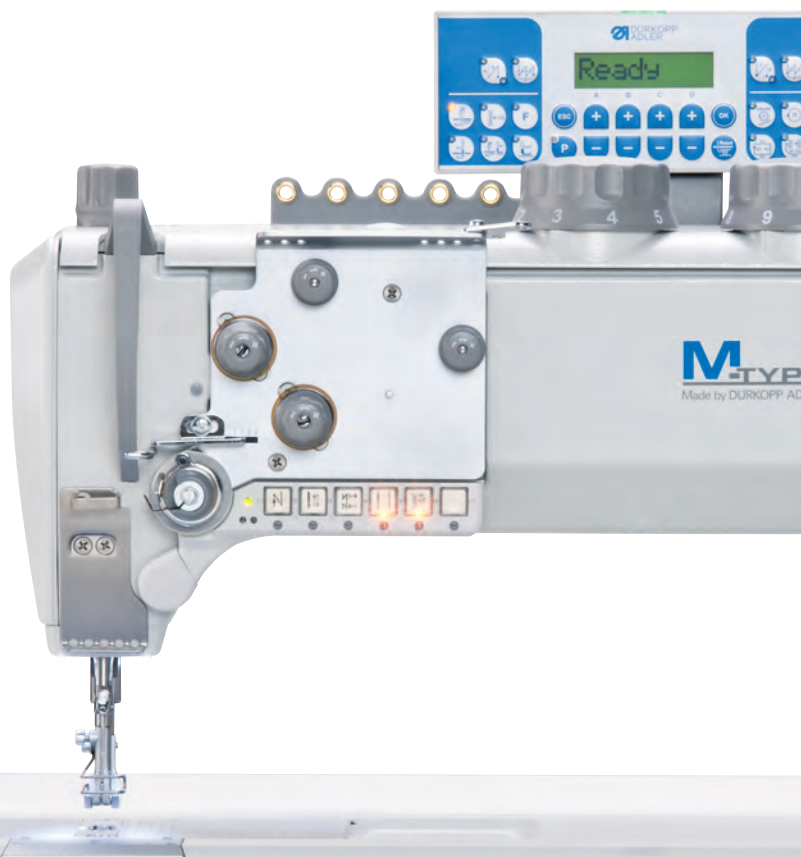


867

Manuel d'utilisation



Tous droits réservés.

Le présent document est la propriété intellectuelle de la société Dürkopp Adler AG et protégé par le droit d'auteur. Sans l'autorisation écrite et préalable de Dürkopp Adler AG, toute réutilisation même partielle de ces contenus est interdite.

Copyright © Dürkopp Adler AG - 2012

1	A propos de ces instructions	5
1.1	Domaine d'application de ces instructions	5
1.2	Autres documents applicables	5
1.3	Dommages de transport.....	5
1.4	Restriction de la responsabilité	5
1.5	Symboles utilisés.....	6
1.6	Illustrations	6
2	Consignes de sécurité	7
2.1	Consignes générales de sécurité	7
2.2	Mentions d'avertissement et pictogrammes dans les consignes de sécurité	9
3	Spécifications	11
3.1	Caractéristiques de performance	11
3.2	Déclaration de conformité	12
3.3	Utilisation conforme à sa destination.....	12
3.4	Caractéristiques techniques	12
3.4.1	Émission de bruit.....	12
3.4.2	Aperçu des données selon sous-classes	13
3.4.3	Équipements optionnels et notices supplémentaires	19
4	Description de la machine	21
5	Utilisation	23
5.1	Allumer et éteindre l'alimentation en électricité	23
5.2	Poser et remplacer l'aiguille	24
5.2.1	Changer d'aiguille sur les machines à une aiguille.....	25
5.2.2	Changer d'aiguilles sur les machines à deux aiguilles	26
5.2.3	Changer d'aiguille sur les machines à barres à aiguille commutables	27
5.3	Enfiler le fil d'aiguille	28
5.3.1	Enfiler le fil aux machines à une aiguille	29
5.3.2	Enfiler le fil aux machines à deux aiguilles.....	31
5.3.3	Enfiler le fil aux machines à début de couture net.....	32
5.4	Enfiler et bobiner le fil de crochet	33
5.5	Remplacer la canette du fil de crochet	36
5.6	Tension de fil	37
5.6.1	Régler la tension du fil d'aiguille	38
5.6.2	Relâcher le blocage de la tension du fil d'aiguille.....	41
5.6.3	Ouvrir la tension du fil d'aiguille.....	41
5.6.4	Régler la tension du fil de crochet	42
5.7	Régler le régulateur de fil	43
5.8	Lever les pieds presseurs	44
5.8.1	Levée mécanique par genouillère	44
5.8.2	Levée électropneumatique par pédale	44
5.9	Bloquer les pieds presseur en position haute	45
5.10	Régler la pression du pied presseur.....	46


5.10.1	Relâcher le blocage de la roue de réglage.....	47
5.11	Régler la course du pied presseur	48
5.11.1	Limitation de vitesse lors d'une course du pied presseur augmentée	48
5.11.2	Régler la hauteur de la course	49
5.11.3	Réglage rapide d'élévation par genouillère	50
5.11.4	Relâcher le blocage des roues de réglage pour la course du pied presseur	51
5.12	Longueur de point	52
5.12.1	Régler la longueur de point	52
5.12.2	Coudre avec 2 longueurs de point	53
5.12.3	Relâcher le blocage des roues de réglage.....	54
5.12.4	Coudre en marche arrière	55
5.13	Activation touches de raccourci.....	56
5.13.1	Activer les touches de fonctions.....	56
5.13.2	Attribuer une fonction de touches à l'interrupteur supplémentaire	58
5.14	Commuter le bordeur	59
5.15	Commuter les barres à aiguille commutables	60
5.16	Utilisation de l'unité de contrôle.....	61
5.17	Coudre.....	62
6	Entretien.....	65
6.1	Travaux de nettoyage.....	65
6.1.1	Nettoyer la machine	65
6.1.2	Nettoyer la grille de ventilateur du moteur.....	67
6.2	Vérifier le niveau d'huile	68
6.3	Vérifier le système pneumatique	71
6.4	Réparation.....	73
7	Installation	75
7.1	Vérifier l'étendue de la livraison.....	75
7.2	Enlever les dispositifs de sécurité pour le transport	76
7.3	Monter l'ossature du bâti	77
7.4	Compléter le dessus de table	78
7.4.1	Compléter le dessus de table pour machine à bras normal	78
7.4.2	Compléter le dessus de table pour machine à bras long	79
7.5	Fixer le dessus de table sur le bâti.....	80
7.6	Régler la hauteur de la table de travail.....	81
7.7	Unité de contrôle	82
7.7.1	Monter l'unité de contrôle	83
7.7.2	Monter la pédale et le transmetteur de valeur de vitesse.....	84
7.8	Mettre la tête de machine en place	85
7.9	Monter le tuyau d'aspiration d'huile.....	86
7.10	Monter la genouillère	87
7.10.1	Monter la genouillère mécanique (levier)	87
7.10.2	Monter la genouillère électrique (interrupteur)	88
7.11	Monter le panneau de commande.....	89

7.12	Connexion électrique.....	90
7.12.1	Vérifier la tension du secteur.....	90
7.12.2	Monter et brancher la lampe de couture et son transformateur.....	90
7.12.3	Établir la liaison équipotentielle.....	94
7.12.4	Brancher l'unité de contrôle.....	95
7.12.5	Brancher la tête de machine.....	96
7.12.6	Monter et connecter le capteur à effet Hall.....	96
7.12.7	Monter la genouillère électrique (interrupteur).....	99
7.12.8	Monter la carte de circuit imprimé M-Control.....	100
7.12.9	Régler les paramètres spécifiques à la machine.....	102
7.13	Raccordement pneumatique.....	103
7.13.1	Monter l'unité de conditionnement d'air comprimé.....	103
7.13.2	Régler la pression de service.....	104
7.13.3	Levage pneumatique du pied presseur.....	105
7.14	Lubrification.....	105
7.15	Essai de couture.....	107
8	Mise au rebut.....	109
9	Annexe.....	111
9.1	Dessins de dessus de table.....	111
9.2	Tableau des vitesses maximales.....	114

1 A propos de ces instructions

1.1 Domaine d'application de ces instructions

Ces instructions décrivent l'utilisation conforme à sa destination et l'installation de la machine à coudre spéciale 867.

Elles sont valables pour toutes les sous-classes mentionnées au chapitre  3.4 *Caractéristiques techniques*.

1.2 Autres documents applicables

La machine contient des composants intégrés d'autres fabricants, par exemple des moteurs. Pour ces pièces achetées, les fabricants respectifs ont réalisé une évaluation des risques et déclaré la conformité de la conception avec les normes européennes et nationales en vigueur. L'utilisation conforme à la destination de ces composants intégrés est décrite dans chacune des instructions respectives de chaque fabricant.

1.3 Dommages de transport

Dürkopp Adler décline toute responsabilité pour des dommages et les cassures dus au transport. Vérifiez la livraison dès la réception. Adressez vous au dernier transporteur en cas d'avarie. Cela est également valable même si l'emballage n'est pas endommagé.

Laissez les machines, les appareils et le matériel d'emballage dans l'état dans lequel ils se trouvaient lors de la constatation du dommage. Cela permet de garantir vos droits vis à vis du transporteur.

Avisez Dürkopp Adler immédiatement après réception de la livraison de toute autre réclamation.

1.4 Restriction de la responsabilité

Toutes les indications et consignes figurant dans la présente notice d'instructions ont été rédigées dans le respect des normes et dispositions applicables.

Le fabricant ne pourra être tenu responsable de dommages résultants de:

- Non-respect des instructions et consignes
- Utilisation non conforme à l'usage prévu
- Modifications non autorisées de la machine
- Emploi de personnel non qualifié
- Dommages liés au transport et bris
- L'utilisation de pièces de rechange non approuvées

1.5 Symboles utilisés



Réglage correct

Indique le réglage correct



Pannes

Indique les pannes qui peuvent survenir lors d'un mauvais réglage.



Déroulement d'actions lors de l'opération (couture et préparation)



Déroulement d'actions lors du service, maintenance et montage



Déroulement d'actions à travers le panneau de commande pour le logiciel

Les actions individuelles sont numérotées:

1. 1. Première étape
 2. 2. Deuxième étape
 - ...
- Il faut absolument respecter la séquence des étapes.



Résultat d'une action

Changement à la machine ou à l'écran



Important

Prêtez particulièrement attention à ceci lors d'une étape.



Information

Des informations supplémentaires par exemple concernant une possibilité d'opération alternative.



Séquence

Indique quels travaux doivent être effectués avant ou après un réglage.



Référence

Une référence à une autre partie du document suivra.

1.6 Illustrations

L'aspect extérieur de la machine varie selon les sous-classes en: longueur du bras de la machine, nombre des roues de réglage, position du levier de réglage de point, existence d'un bloc de touches, etc. Tant que ces variations n'influencent pas les étapes à suivre, les illustrations ne montre *qu'une seule* version de machine en guise d'exemple.

2 Consignes de sécurité

Ce chapitre contient des instructions élémentaires pour votre sécurité. Veuillez lire ces instructions avec soin avant de monter, programmer, entretenir ou utiliser la machine. Suivez impérativement les indications données dans les consignes de sécurité. Le non-respect de ces instructions peut mener à des blessures graves et à des dégâts matériels.



2.1 Consignes générales de sécurité

Uniquement des personnes autorisées sont en droit de manier la machine. Chaque personne maniant la machine doit avoir lu la notice d'instructions au préalable.

La machine doit être utilisée uniquement comme décrit dans ce manuel.

La notice d'instructions doit à tout moment être accessible sur le lieu d'utilisation de la machine.

Veuillez respecter aussi les consignes de sécurité et le mode d'emploi du fabricant pour le moteur.

Veuillez respecter les consignes de sécurité et les instructions préventives aux accidents établies et les dispositions légales concernant la sécurité de travail et la protection de l'environnement.

Tous les mises en garde sur la machine doivent à tout moment être lisibles et ne doivent pas être enlevés. Les mises en garde manquantes ou endommagées doivent être immédiatement remplacées.

Lors des interventions suivantes la machine doit être mise hors tension à l'interrupteur principal ou en retirant la fiche de la prise de secteur:

- Enfilage
- Échange de l'aiguille ou d'autres outils à coudre
- Abandon du lieu de travail

- Travaux de maintien et de réparations

Assurez-vous pendant l'utilisation que la machine ne présente pas de dommages visibles. Arrêtez tout travail si vous remarquez des changements au niveau de la machine. Informez le supérieur hiérarchique de tout changement. Une machine endommagée ne doit plus être utilisée.

Des machines ou des pièces de machine qui ont atteintes leur fin de vie utile ne doivent plus être utilisées.
Elles doivent être éliminées de manière appropriée selon les dispositions légales.

Seulement un personnel qualifié est autorisé à assembler et installer la machine.

Seulement un personnel qualifié est autorisé à effectuer des travaux de maintenance et des réparations.

Les dispositifs de sécurité ne doivent pas être retirés ni être mis hors service. Si ceci ne peut être évité pour effectuer une réparation, ils doivent être remontés et remis en service immédiatement après la réparation.

Seulement un spécialiste en électricité est autorisé à effectuer des travaux à l'équipement électrique.

Le câble de raccordement doit être équipé d'une fiche de secteur homologuée spécifique au pays. Seulement un spécialiste en électricité est autorisé à raccorder la fiche de secteur au câble.

Il est interdit d'effectuer des travaux sur des pièces et équipement sous tension. Les exceptions sont réglées par la norme DIN VDE 0105.

Des pièces de rechange inadaptées ou défectueuse peuvent porter préjudice à la sécurité et endommager la machine. Par conséquent, utilisez uniquement des pièces de rechange d'origine du fabricant.

2.2 Mentions d'avertissement et pictogrammes dans les consignes de sécurité

Les consignes de sécurité dans le texte sont encadrés par des traits en couleur.

Les mentions d'avertissement signalent l'ampleur du danger :

- **DANGER** Mort ou blessure grave survient.
- **Avertissement** Mort ou blessure grave peut survenir.
- **Attention** Blessure mineure ou modérée peut survenir.
- **Attention** Dégât matériel peut survenir.

Lorsque des personnes sont en risque les pictogrammes signalent la nature du risque encouru :



Danger général



Danger d'électrocution



Danger par des objets pointus



Danger d'écrasement

Exemples de consignes de sécurité dans le texte :

DANGER



Nature et source du danger

Conséquences du non-respect

Mesures à prendre pour écarter le danger

Voici un avertissement de danger dont le non-respect mène à la mort ou à des blessures graves.

AVERTISSEMENT



Nature et source du danger

Conséquences du non-respect

Mesures à prendre pour écarter le danger

Voici un avertissement de danger dont le non-respect peut mener à la mort ou à des blessures graves.

ATTENTION



Nature et source du danger

Conséquences du non-respect

Mesures à prendre pour écarter le danger

Voici un avertissement de danger dont le non-respect peut mener à des blessures mineures ou modérées.

ATTENTION

Nature et source du danger

Conséquences du non-respect

Mesures à prendre pour écarter le danger

Voici un avertissement de danger dont le non-respect peut mener à des dégâts matériels.

3 Spécifications

3.1 Caractéristiques de performance

La Dürkopp Adler 867 est une machine à base plate pour coudre des points noués.

Caractéristiques techniques générales

- Crochet à axe vertical large (L) ou surdimensionné (type XXL)
- Entraînement : entraînement par griffe, entraînement par aiguille et entraînement supérieur par pieds alternatifs
- Moteur à courant continu sur toutes les sous-classes
- Embrayage de sécurité empêchant le dérèglement du crochet et son endommagement en cas de fil se trouvant sur son trajet.
- Graissage par mèche automatique pour la machine et le crochet avec indicateur du niveau d'huile sur la colonne
- Passage maximal avec pieds-presseur soulevés: 20 mm
- Longueur de fil restant avec dispositif de coupe-fil automatique env. 15 mm, avec dispositif de coupe-fil court env. 5 mm

Caractéristique des sous-classes individuelles

Dépendant de la sous-classe, la machine existe en version

- avec une ou deux aiguilles
- avec ou sans dispositif de coupe-bordure
- avec ou sans dispositif de coupe-fil
- avec ou sans bloc de touches au bras de la machine et interrupteur supplémentaire pour l'activation raccourcie des fonctions
- Revêtement CDA de l'aiguille ainsi des barres pour pied presse-étouffe et pied d'entraînement pour une opération à graissage réduit
- Revêtement de glissement de la plaque à aiguille et du son coulisseau pour un frottement réduit

Sous-classes avec moteur intégré

Les sous-classes portant le supplément **-M** sont équipées d'une transmission directe se trouvant sur l'arbre du bras. L'unité de contrôle est intégrée dans la protection du moteur sur les machines ECO. Les machines CLASSIC disposent d'une unité de contrôle séparée sous la table.

Sous-classes des machines à bras long

Les sous-classes des machines à bras long ont comme supplé-

ment **-70** ou **-100**, décrivant la longueur du passage sous le bras en cm.

3.2 Déclaration de conformité

La machine est conforme aux normes européennes qui sont indiquées dans la déclaration de conformité et d'incorporation.

3.3 Utilisation conforme à sa destination

La machine Dürkopp Adler 867 est prévue pour la couture d'un matériel de qualité légère jusqu'à moyenne.

En fonction de la sous-classes, il faut utiliser les grosseurs d'aiguilles suivantes:

- Matériel à coudre de qualité légère à moyenne : 80 – 110 Nm
- Matériel à coudre de qualité moyenne : 110 – 140 Nm
- Matériel à coudre de qualité lourde : 140 – 180 Nm

L'épaisseur maximale du tissu à coudre est de 10 mm lorsque le matériel se trouve comprimé sous le pied-presseur.

La machine est prévue pour coudre du matériel sec seulement.

Le matériel ne doit pas contenir de constituants durs.

La machine est prévue pour un usage industriel.

Le fabricant décline toute responsabilité pour les dommages issus d'une utilisation non conforme.

3.4 Caractéristiques techniques

3.4.1 Émission de bruit

Valeur d'émission relative au poste de travail selon DIN EN ISO 10821 :

867-190322 LC = 79 dB (A)

- Avec :
- Longueur de point : 6 mm
 - Course d'élévation du pied : 1,5 mm
 - Vitesse : 2.400 min⁻¹
 - Matériel à coudre : Tissu 4 couches
G1 DIN 23328

3.4.2 Aperçu des données selon sous-classes

Machines à bras normal avec une aiguille et crochet large (L)

Sous-classes : 867-	-160122	-190020	-190122	-190125	-190322	-190425
Type de point de couture	Point noué 301					
Type de crochet	Crochet à axe vertical, large (L)					
Nombre d'aiguilles	1					
Système d'aiguille	134-35					
Grosueur d'aiguille maximale [Nm]	130	180				
Grosueur de fil maximale	120/3 - 30/3	80/3 – 10/3	15/3	80/3 -10/3	15/3	
Longueur de points avant / arrière [mm]	7 / 7	12 / 12				
Longueurs de points réglables	1			2		
Vitesse maximale	3800					
Vitesse lors de la livraison	3400	3000	3400			
Dégagement maximal (*seulement avec équipement inverseur)	16*	20	20*			
Hauteur maximale de la course du pied	9					
Pression de service [bar]	6					
Consommation d'air [NL]	0.7					
Longueur/Largeur/Hauteur [mm]	690/220/460					
Poids/avec transmission directe [kg]	55/59					
Tension nominale [V/Hz]	selon package moteur					
Puissance assignée [kVA]	selon package moteur					

Machines à bras normal avec une aiguille et crochet surdimensionné (XXL)

Sous-classes : 867-	-190040	-190142	-190145	-190146	-190342	-190445	-392040	-392342	-393342	-394342	
Type de point de couture	Point noué 301										
Type de crochet	Crochet vertical, surdimensionné (XXL)										
Nombre d'aiguilles	1										
Système d'aiguille	134-35										
Grosueur d'aiguille maximale [Nm]	180										
Grosueur de fil maximale	80/3 - 10/3	15/3	20/3	80/3 - 10/3	15/3	80/3 - 10/3					
Longueur de points avant/arrière [mm]	12 / 12										
Longueurs de points réglables	1		2		1		2				
Vitesse maximale	3400					3000					
Vitesse lors de la livraison	3000	3400				3000					
Dégagement maximal (*uniquement avec équipement inverseur)	20	20*				20	20*				
Hauteur maximale de la course du pied	9										
Pression de service [bar]	6										
Consommation d'air [NL]	0.7										
Longueur/Largeur/Hauteur [mm]	690/220/460							690/320/ 460			
Poids/avec transmission directe [kg]	55/59					58		59			
Tension nominale [V/Hz]	selon package moteur										
Puissance assignée [kVA]	selon package moteur										

Machines à bras normal avec deux aiguilles

Sous-classes : 867-	-260122	-290020	-290040	-290122	-290142	-290322	-290342	-290445	-490322	
Type de point de couture	Point noué 301									
Crochet à axe vertical, large (L)	x	x		x		x			x	
Crochet vertical, surdimensionné (XXL)			x		x		x	x		
Nombre d'aiguilles	2									
Système d'aiguille	134-35									
Grosseur d'aiguille maximale [Nm]	130	180								
Grosseur de fil maximale	80/3 – 10/3							15/3	80/3 – 10/3	
Longueur de points avant/arrière [mm]	7 / 7	12 / 12								
Longueurs de points réglables	1					2				
Vitesse maximale	3400		3500	3200	3500	3200		3000		
Vitesse lors de la livraison	3400	3000								
Dégagement maximal (*uniquement avec équipement inverseur)	16*	20		20*						
Hauteur maximale de la course du pied	9									
Pression de service [bar]	6									
Consommation d'air [NL]	0.7									
Longueur/Largeur/Hauteur [mm]	690/220/460									
Poids/avec transmission directe [kg]	55/59									
Tension nominale [V/Hz]	selon package moteur									
Puissance assignée [kVA]	selon package moteur									

Machines avec moteur intégré

Sous-classes : 867-	-190142-M	-190322-M	-190342-M
Type de point de couture	Point noué 301		
Crochet à axe vertical, large (L)		x	
Crochet vertical, surdimensionné (XXL)	x		x
Nombre d'aiguilles	1		
Système d'aiguille	134-35		
Grosseur d'aiguille maximale [Nm]	180		
Grosseur de fil maximale	80/3 – 10/3		
Longueur de points avant/arrière [mm]	12 / 12		
Longueurs de points réglables	1	2	
Vitesse maximale	3400	3800	3400
Vitesse lors de la livraison	3400		
Dégagement maximal (*seulement avec équipement inverseur)	20*		
Hauteur maximale de la course du pied	9		
Pression de service [bar]	6		
Consommation d'air [NL]	0.7		
Longueur/Largeur/Hauteur [mm]	740/220/460		
Poids/avec transmission directe [kg]	58		
Tension nominale [V/Hz]	230 V - 50/60 Hz		
Puissance assignée [kVA]	375 W		

Machines à bras long avec une aiguille

Sous-classes : 867-	-190020-70	-190040-70	-190122-70	-190322-70	-190342-70
Type de point de couture	Point noué 301				
Crochet à axe vertical, large (L)	x		x	x	
Crochet vertical, surdimensionné (XXL)		x			x
Nombre d'aiguilles	1				
Système d'aiguille	134-35				
Grosueur d'aiguille maximale [Nm]	180				
Grosueur de fil maximale	80/3 – 10/3				
Longueur de points avant/arrière [mm]	12 / 12				
Longueurs de points réglables	1	1	1	2	2
Vitesse maximale	3000				
Vitesse lors de la livraison	3000				
Dégagement maximal (*seulement avec équipement inverseur)	20	20	20*	20*	20*
Hauteur maximale de la course du pied	9				
Pression de service [bar]	6				
Consommation d'air [NL]	0.7				
Longueur/Largeur/Hauteur [mm]	1090/220/460				
Poids/avec transmission directe [kg]	85/89				
Tension nominale [V/Hz]	selon package moteur				
Puissance assignée [kVA]	selon package moteur				

Machines à bras long avec deux aiguilles

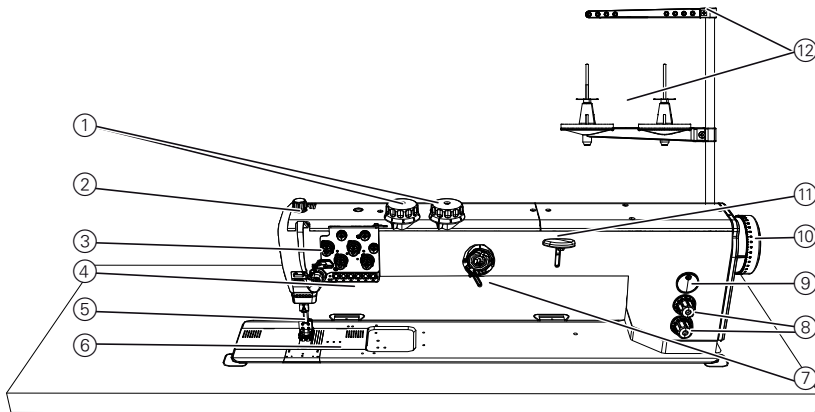
Sous-classes : 867-	-290020-70	-290040-70	-290122-70	-290322-70	-290342-70	-290342-100
Type de point de couture	Point noué 301					
Crochet à axe vertical, large (L)	x		x	x		
Crochet vertical, surdimensionné (XXL)		x			x	x
Nombre d'aiguilles	2					
Système d'aiguille	134-35					
Grosueur d'aiguille maximale [Nm]	180					
Grosueur de fil maximale	80/3 – 10/3					
Longueur de points avant/arrière [mm]	12 / 12					
Longueurs de points réglables	1	1	1	2	2	2
Vitesse maximale	3000					2500
Vitesse lors de la livraison	3000					2500
Dégagement maximal (*seulement avec équipement inverseur)	20	20	20*	20*	20*	20*
Hauteur maximale de la course du pied	9					
Pression de service [bar]	6					
Consommation d'air [NL]	0.7					
Longueur/Largeur/Hauteur [mm]	1090/220/460					1390/ 220/460
Poids/avec transmission directe [kg]	85/89					95/99
Tension nominale [V/Hz]	selon package moteur					
Puissance assignée [kVA]	selon package moteur					

3.4.3 Équipements optionnels et notices supplémentaires

Vous trouverez les **notices supplémentaires** ainsi que d'autres **documentations** dans la section "Download" (téléchargement) du site web de Dürkopp Adler :
<http://www.duerkopp-adler.com/de/main/Support/downloads>

4 Description de la machine

Fig. 1: Vue d'ensemble - Exemple machine à bras long



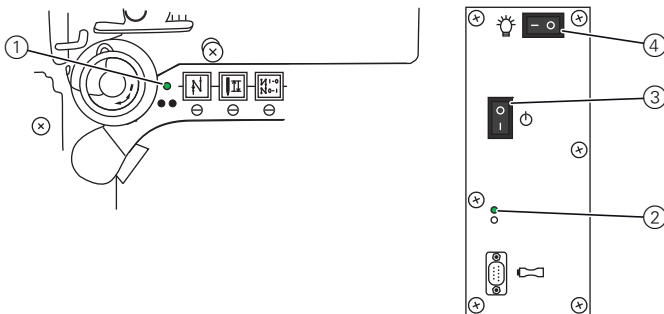
- (1) - Roue de réglage pour la course des pieds-presseurs
- (2) - Roue de réglage pour la pression des pieds-presseurs
- (3) - Tension de fil
- (4) - Clavier à touches au bras de la machine
- (5) - Pied presseur avec aiguille
- (6) - Crochet (sous la plaque à aiguille)
- (7) - Dévidoir pour le fil de crochet
- (8) - Roues de réglage pour la longueur de point
- (9) - Affichage du niveau d'huile
- (10) - Volant à main
- (11) - Levier de réglage de point
- (12) - Bras de débobinage avec porte-bobine

5 Utilisation

5.1 Allumer et éteindre l'alimentation en électricité

L'interrupteur principal inférieur (2) sur l'unité de contrôle régit l'alimentation électrique.

Fig. 2: Allumer et éteindre l'alimentation en électricité



(1) - Lampe témoin sur le bloc de touches

(2) - Lampe témoin sur l'unité de contrôle

Allumer l'alimentation électrique



1. Appuyer en bas sur l'interrupteur principale (3) pour le mettre en position I.

↳ Les lampes-témoins (1) et (2) s'allument.

Éteindre l'alimentation électrique



1. Appuyer en haut sur l'interrupteur principale (3) pour le mettre en position 0.

↳ Les lampes-témoins (1) et (2) s'éteignent.

5.2 Poser et remplacer l'aiguille

AVERTISSEMENT




Risque d'accident dû à la pointe de l'aiguille et des parties en mouvement !

Éteignez la machine à coudre avant de remplacer l'aiguille.

Évitez la pointe de l'aiguille.



Veillez respecter

Veillez régler la distance entre crochet et aiguille après avoir changé la taille de l'aiguille ( *Instructions de service chapitre 11.1 Régler la distance latérale du crochet*).

ATTENTION

Un endommagement de la machine et du fil ou une rupture d'aiguille peuvent être les conséquences d'une distance mal réglée entre l'aiguille et la pointe du crochet.

Veillez vérifier la distance entre aiguille et pointe de crochet après chaque changement de taille de l'aiguille et l'ajustez si nécessaire.



Erreurs causées par une mauvaise distance entre aiguille et crochet

Après avoir changé à une aiguille plus fine:

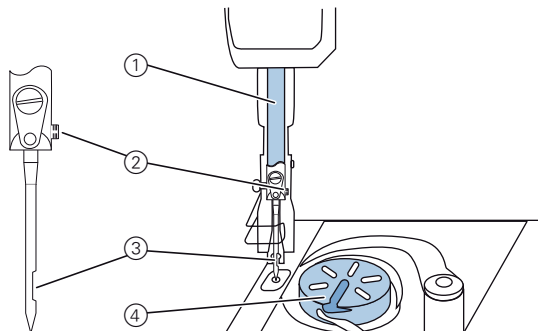
- Points manqués
- Endommagement du fil

Après avoir changé à une aiguille plus épaisse:

- Endommagement de la pointe du crochet.
- Endommagement de l'aiguille

5.2.1 Changer d'aiguille sur les machines à une aiguille

Fig. 3: Insérer et changer d'aiguille sur les machines à une aiguille



(1) - Barre à aiguille

(2) - Vis de fixation

(3) - Encoche

(4) - Crochet



1. Tourner le volant à main jusqu'à ce que le barre à aiguille (1) a atteint sa position la plus élevée.

2. Desserrer la vis de fixation (2).

3. Retirer l'aiguille vers le bas.

4. Insérer une nouvelle aiguille.

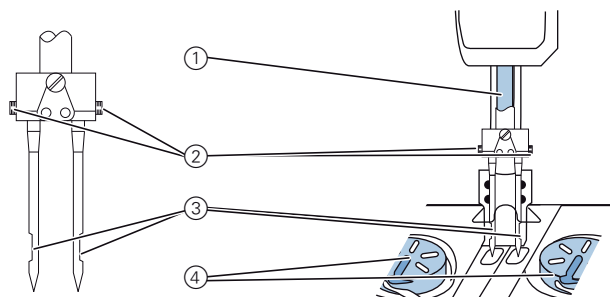


5. **Important** : Orienter l'aiguille de façon que l'encoche (3) pointe vers le crochet (4).

6. Serrer la vis de fixation (2).

5.2.2 Changer d'aiguilles sur les machines à deux aiguilles

Fig. 4: Insérer et changer d'aiguilles sur les machines à deux aiguilles



(1) - Barre à aiguille

(2) - Vis de fixation

(3) - Encoches

(4) - Crochet



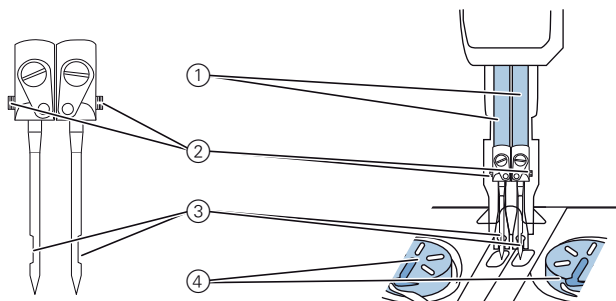
1. Tourner le volant à main jusqu'à ce que le barre à aiguille (1) a atteint sa position la plus élevée.
2. Desserrer les vis de fixation (2) des deux côtés.
3. Retirer chaque aiguille vers le bas.
4. Insérer une aiguille neuve à chaque côté.



5. **Important** : Orienter les aiguilles en les insérant de façon que les encoches (3) pointent dans des directions opposées. Chaque encoche doit pointer vers le crochet appartenant à cette aiguille.
6. Resserrer les vis de fixation (2) des deux côtés.

5.2.3 Changer d'aiguille sur les machines à barres à aiguille commutables

Fig. 5: Insérer et changer d'aiguille sur les machines à barres à aiguille commutables



(1) - Barres à aiguille
(2) - Vis de fixation

(3) - Encoches
(4) - Crochet



1. Tourner le volant à main jusqu'à ce que les barres à aiguille (1) ont atteint leur position la plus élevée.
2. Desserrer les vis de fixation (2) des deux côtés.
3. Retirer chaque aiguille vers le bas.
4. Insérer une aiguille neuve à chaque côté.



5. **Important** : Orienter les aiguilles en les insérant de façon que les encoches (3) pointent dans des directions opposées. Chaque encoche doit pointer vers le crochet appartenant à cette aiguille.
6. Resserrer les vis de fixation (2) des deux côtés.

5.3 Enfiler le fil d'aiguille

AVERTISSEMENT

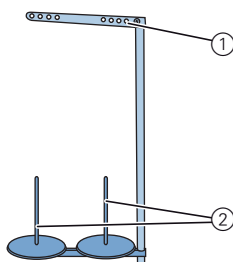


Risque d'accident dû à la pointe de l'aiguille et des parties en mouvement !

Éteignez la machine à coudre avant d'enfiler le fil.

Sur toutes les machines le fil est conduit depuis la bobine à travers le bras de débobinage vers la machine.

Fig. 6: Guide-fil sur le bras de débobinage et de la machine



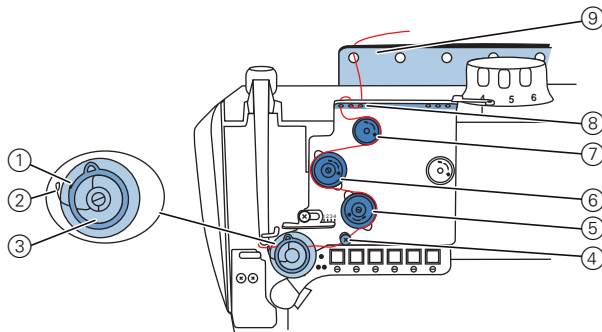
(1) - Guide-fil au bras de débobinage (2) - Portes-bobine



1. Mettre la bobine de fil sur le porte-bobine (2).
2. Enfiler le fil de l'arrière en avant à travers le trou du guide-fil sur le bras de débobinage (1).

5.3.1 Enfiler le fil aux machines à une aiguille

Fig. 7: Schéma d'enfilage - partie 1

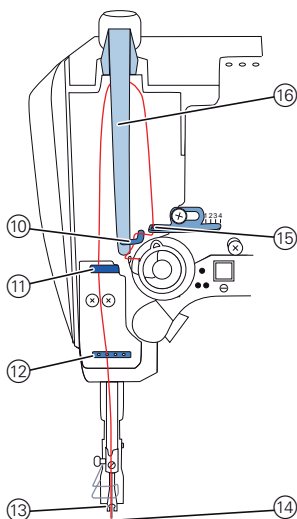


- | | |
|------------------------------|------------------------------|
| (1) - Levier tendeur | (5) - Tension principale |
| (2) - Pointe du ressort | (6) - Tension supplémentaire |
| (3) - Ressort-tendeur de fil | (7) - Prétension |
| (4) - Boulon-guide | (8) - 2ième Guide-fil |
| | (9) - 1er Guide-fil |



3. Enfiler le fil de l'arrière en avant à travers le trou du 1er guide -fil (9).
4. Enfiler le fil en zigzag à travers les 3 trous du 2ième guide -fil (8) : En partant du haut vers le bas à travers le trou à droite, puis de bas en haut à travers le trou du milieu, et de haut en bas à travers le trou à gauche.
5. Faire passer le fil dans le sens horaire autour de la prétension (7).
6. Faire passer le fil dans le sens anti-horaire autour de la tension supplémentaire (6).
7. Faire passer le fil dans le sens horaire autour de la tension principale (5).
8. Faire passer le fil sous le boulon-guide (4) vers le ressort-tendeur du fil.
9. Soulever le levier tendeur (1) avec le fil.
10. Tirer le fil sous la pointe du ressort (2).

Fig. 8: Schéma d'enfilage - partie 2



- (10) - Crochet
- (11) - Guide-fil supérieur
- (12) - Guide-fil inférieur
- (13) - Guide-fil sur la
barre à aiguille
- (14) - Chas d'aiguille
- (15) - Régulateur de fil
- (16) - Levier de fil



11. Faire passer le fil sous le crochet (10).
12. Enfiler le fil de bas en haut à travers le trou du régulateur de fil (15).
13. Enfiler le fil de droite à gauche à travers le levier de fil (16).
14. Enfiler le fil à travers le guide-fil supérieur (11).
15. Enfiler le fil à travers un trou du guide-fil inférieur (12).
16. Faire passer le fil à travers le guide-fil sur la barre à aiguille (13).
17. Enfiler le fil dans le chas de l'aiguille (14) de sorte que le bout libre du point de vers le crochet.

Dispositif de coupe-fil court

18. **Aux machines avec dispositif de coupe-fil court :**
Tirer le fil à travers le chas d'aiguille (14) jusqu'à ce que le bout libre du fil a une longueur de 4 cm, lorsque le levier de fil (16) est dans sa position la plus élevée.



Important: Vérifier la longueur du bout de fil.
Si le bout de fil libre est long,
le dispositif de coupe-fil court ne fonctionne pas correctement.

5.3.2 Enfiler le fil aux machines à deux aiguilles


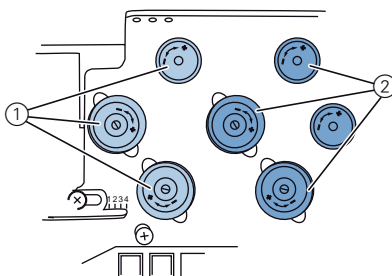
Les machines à deux aiguilles disposent d'un 2^{ième} triangle de vis tendeur pour le 2^{ième} fil d'aiguille. Le schéma d'enfilage correspond à celui du 1^{er} fil d'aiguille ( Chap. 5.3.1 *Enfiler le fil aux machines à une aiguille*, p. 29).

Fig. 9: Schéma d'enfilage sur les machines à deux aiguilles



(1) - Triangle de vis tendeur
pour le 1^{er} fil d'aiguille

(2) - Triangle de vis tendeur
pour le 2^{ième} fil d'aiguille



1. Faire passer le fil à travers les guides-fil et autour les vis tendeur de façon que les fils ne se croisent pas.
2. Faire passe le fil d'aiguille gauche à travers les guides-fil gauches et autour du triangle gauche de vis tendeur (1).
3. Faire passe le fil d'aiguille droit à travers les guides-fil droits et autour du triangle droit de vis tendeur (2).

5.3.3 Enfiler le fil aux machines à début de couture net


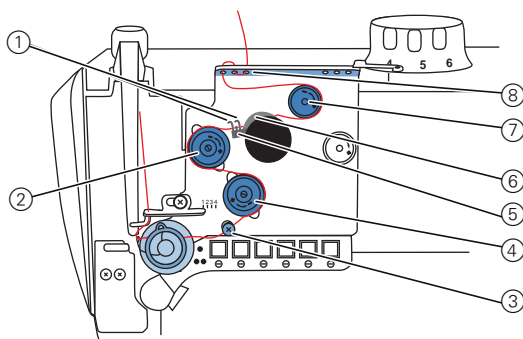
Le kit pour un début de couture net assure que le fil d'aiguille est court et fixé soigneusement en début de couture. Après le 1er point de couture, le fil d'aiguille est serré par la pince pour fil (6) et retiré par le tireur de fil (5) de façon que le fil d'aiguille ne dépasse que d'un petit bout. Le réglage exacte est décrit dans les  *Instructions supplémentaires 0791 867708.*


Fig. 10: Schéma d'enfilage pour les machines à début de couture net



- | | |
|------------------------------|----------------------|
| (1) - Œillets | (6) - Pince pour fil |
| (2) - Tension supplémentaire | (7) - Prétension |
| (3) - Boulon-guide | (8) - Guide-fil |
| (4) - Tension principale | |
| (5) - Tireur de fil | |



1. Enfiler le fil en zigzag à travers les 3 trous du guide-fil (8): En partant du haut vers le bas à travers le trou à gauche, puis de bas en haut à travers le trou du milieu, et de haut en bas à travers le trou à droite.
2. Faire passer le fil dans le sens horaire autour de la prétension (7).
3. Faire passer le fil à travers la pince pour fil (6).
4. Enfiler le fil à travers les deux œillets (1) et le guide-fil au tireur de fil (5).
5. Faire passer le fil dans le sens anti-horaire autour de la tension supplémentaire (2).
6. Faire passer le fil dans le sens horaire autour de la tension principale (4).
7. Enfiler le fil depuis le haut autour du boulon-guide (3).

8. Continuer par l'étape 9 ( Chap. 5.3.1 *Enfiler le fil aux machines à une aiguille*, p. 29) du schéma d'enfilage normal.

5.4 Enfiler et bobiner le fil de crochet

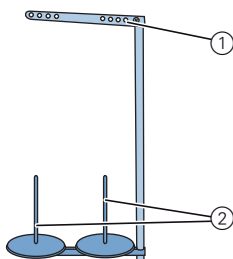
AVERTISSEMENT



Risque d'accident dû à la pointe de l'aiguille et des parties en mouvement !

Éteignez la machine à coudre avant d'enfiler le fil.

Fig. 11: Guide-fil sur le bras de débobinage et de la machine

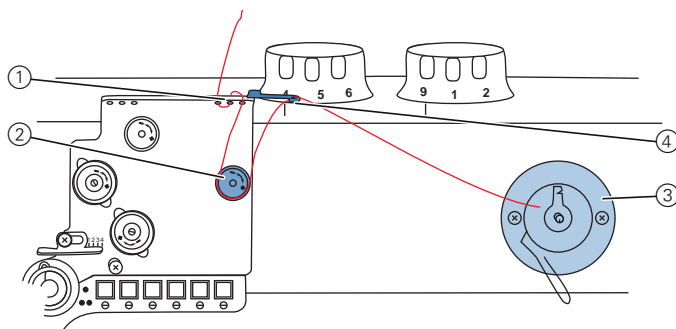


(1) - Guide-fil au bras de débobi- (2) - Porte-bobine
nage



1. Mettre la bobine de fil sur le porte-bobine (2).
2. Enfiler le fil de l'arrière en avant à travers le trou du guide-fil sur le bras de débobinage (1).

Fig. 12: Bobiner le fil de crochet - partie 1



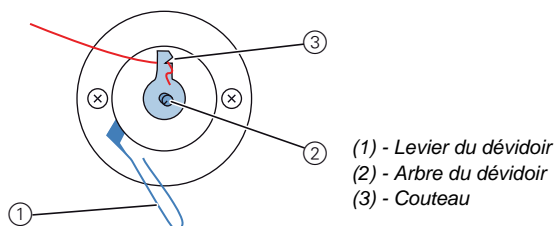
(1) - Guide-fil
(2) - Prétension

(3) - Dévidoir
(4) - Guidage du fil de crochet



3. Enfiler le fil en zigzag à travers les 3 trous du guide-fil (1). En partant du haut vers le bas à travers le trou à gauche, puis de bas en haut à travers le trou du milieu, et de haut en bas à travers le trou à droite.
4. Faire passer le fil dans le sens anti-horaire autour de la prétension (2).
5. Enfiler le fil en zigzag à travers les 2 trous du guidage pour fil de crochet (4). En partant du bas vers le haut à travers le trou à gauche, puis de haut en bas à travers le trou à droite.
6. Faire passer le fil vers le dévidoir (3).

Fig. 13: Bobiner le fil de crochet - partie 2



(1) - Levier du dévidoir
(2) - Arbre du dévidoir
(3) - Couteau



7. Coincer le fil derrière le couteau (3) et couper le bout libre du fil.
8. Mettre la canette sur l'arbre du dévidoir (2).
9. Tourner la canette dans le sens horaire jusqu'à ce qu'elle fasse clic.

10. Tirer le levier du dévidoir (1) vers le haut.

Normalement le fil de crochet est embobiné pendant le processus de couture. Mais il est aussi possible d'embobiner le fil de crochet sans coudre, par exemple quand vous avez besoin d'une canette remplie afin de pouvoir commencer la couture.


ATTENTION

Risque d'endommagement des pieds presseur ou de la plaque à aiguille lors d'un bobinage sans tissus.

Si vous n'effectuez pas le bobinage pendant la couture, il faut impérativement bloquer les pieds presseur dans leur position la plus élevée et régler la course du pied à la valeur minimale.

Processus de bobinage



1. Mettre la machine à coudre en marche.
2. Appuyer la pédale vers l'avant.
 - ↳ La machine se met à coudre et embobine le fil de crochet en même temps sur la canette.
Quand la canette est remplie, le bobinage s'arrête automatiquement. Le levier du dévidoir descend.
Le couteau se met automatiquement dans la position initiale en verticale.
3. Retirer la canette remplie.
4. Couper le fil derrière le couteau.
5. Insérer la canette remplie dans le crochet.
( Chap. 5.5 Remplacer la canette du fil de crochet, p. 36).
6. Répéter le processus de bobinage décrit ci-dessus avec une canette vide.

5.5 Remplacer la canette du fil de crochet

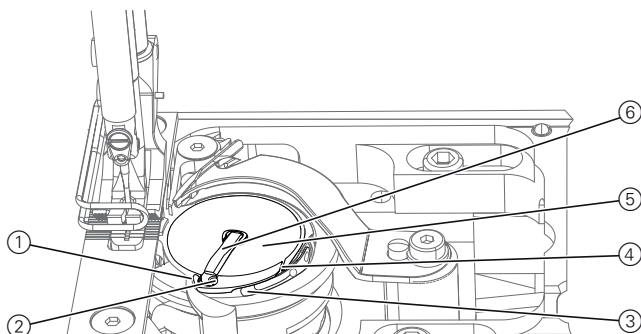
AVERTISSEMENT



Risque d'accident dû à la pointe de l'aiguille et des parties en mouvement!

Éteignez la machine à coudre avant de remplacer la canette du fil de crochet.

Fig. 14: Remplacer la canette du fil de crochet



(1) - Fente

(2) - Guidage

(3) - Ressort de tension

(4) - Fente

(5) - Canette

(6) - Loquet de la canette



1. Relever le loquet de la canette (6).
2. Enlever la canette vide.
3. Insérer une canette remplie.



Important: Insérer la canette de manière à ce lorsque le fil est tiré, elle tourne dans le sens opposé du crochet.

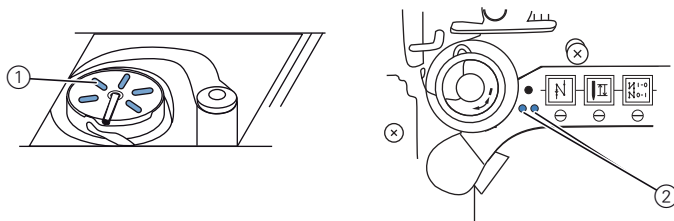
4. Faire passer le fil de crochet à travers la fente (4) dans le boîtier de la canette.
5. Amener le fil de crochet sous le ressort de tension (3).
6. Amener le fil de crochet à travers la fente (1) et le tirer encore à peu près 3 cm.
7. Fermer le loquet de la canette (6).

Détecteur de fin de canette automatique

Machine avec détecteur de fin de canette automatique:

Les voyants DEL (2) au bras de la machine s'allument quand le fil de crochet doit être remplacé. Le voyant gauche est pour le crochet gauche, le voyant droit pour le crochet droit.

Fig. 15: Détecteur de fin de canette



(1) - Perforations de contrôle sur la canette

La plaque de la canette a des perforations de contrôle sur un côté.

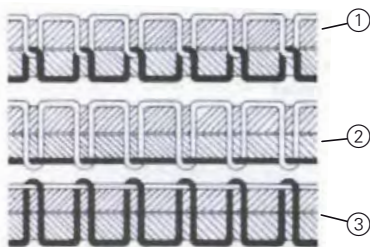


Important: Insérer la canette dans le crochet de manière à ce que les perforations (1) soient en haut. Sinon le détecteur de fin de canette ne fonctionne pas.

5.6 Tension de fil

La tension du fil d'aiguille et du fil de crochet détermine où se trouve l'entrelacement des fils. Quand la tension du fil d'aiguille et du fil de crochet est pareille, ils s'entrelacent au milieu du tissu.

Fig. 16: Entrelacement des fils



(1) - Tension du fil d'aiguille et du fil de crochet pareille

(2) - Tension du fil de crochet plus fort que la tension du fil d'aiguille

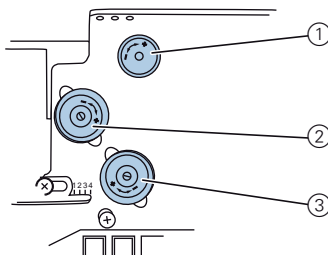
(3) - Tension du fil d'aiguille plus fort que la tension du fil de crochet

5.6.1 Régler la tension du fil d'aiguille

Les 3 roues de réglages du triangle de vis de tension déterminent la tension du fil d'aiguille.

Dans la position de base le bord supérieur de la roue de réglage doit venir à fleur avec la vis au milieu.

Fig. 17: Régler la tension du fil d'aiguille



(1) - Prétension

(3) - Tension principale

(2) - Tension supplémentaire

Augmenter la tension :



1. Tourner la roue de réglage à droite.

Diminuer la tension :



1. Tourner la roue de réglage à gauche.

Tension principale

La tension principale (3) détermine la tension normale lors de la couture.



Réglage correct

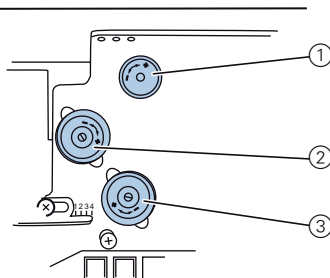
Régler la tension principale le plus bas possible. L'entrelacement des fils doit se trouver exactement au milieu du tissu.



Erreurs dues à une tension trop forte

- Fronçage
- Rupture de fil

Fig. 18: Prétension



(1) - Prétension

(3) - Tension principale

(2) - Tension supplémentaire

Prétension

La prétension (1) retient le fil lorsque la tension principale (3) et la tension supplémentaire (2) sont complètement ouvertes.

Dispositif de coupe-fil automatique

Sur les machines avec dispositif de coupe-fil automatique :
De plus, la prétension (1) détermine la longueur du fil de départ pour la nouvelle couture :

Fil de départ plus court :

1. Tourner la roue de réglage de la prétension (1) à droite.

Fil de départ plus long :

1. Tourner la roue de réglage de la prétension (1) à gauche.



Tension supplémentaire

La tension supplémentaire (2) augmente la tension pendant la couture, par exemple lors de la couture des grossissements.



Réglage correct

La tension supplémentaire (2) doit être inférieure à la tension principale (3).

La tension supplémentaire pour être activée ou désactivée ou manuellement ou automatiquement.

Activation automatique de la tension supplémentaire

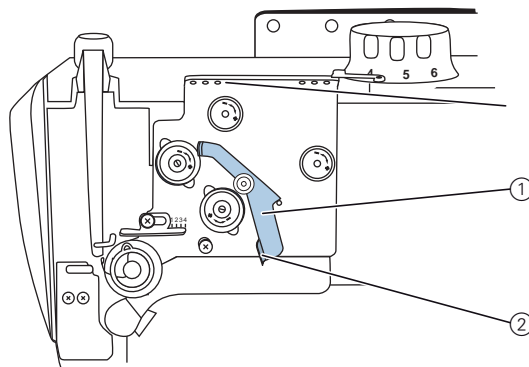
Sur les machines CLASSIC avec un bloc de touches au bras de la machine, la tension supplémentaire est activée ou désactivée par la touche de fonction correspondante au bloc de touches.

(☞ Chap. 5.13 *Activation touches de raccourci*, p. 56).

Activation manuelle de la tension supplémentaire

Sur les machines sans bloc de touches au bras de la machine, la tension supplémentaire est activée ou désactivée avec un levier au triangle de vis tendeur.

Fig. 19: Activer et désactiver la tension supplémentaire - machines ECO



(1) - Levier

(2) - Poignée

Activer la tension supplémentaire :



1. Pousser la poignée (2) du levier (1) à gauche jusqu'à la butée.

Désactiver la tension supplémentaire :



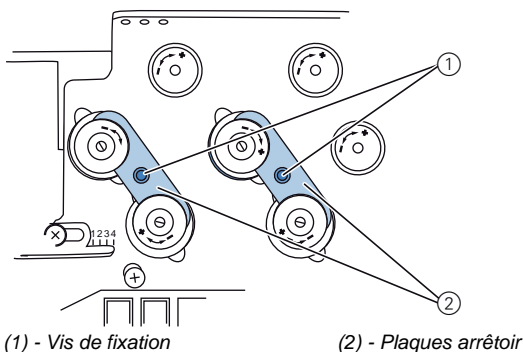
1. Pousser la poignée (2) du levier (1) à droite jusqu'à la butée.


5.6.2 Relâcher le blocage de la tension du fil d'aiguille

Automobile : Dispositifs de réglage à blo- quer

Surtout dans le secteur automobile des machines comportant des dispositifs de réglage à bloquer sont utilisés. Sur ces machines, le blocage doit être relâché avant de pouvoir ajuster la tension principale ou supplémentaire.

Fig. 20: Relâcher le blocage de la tension du fil d'aiguille



1. Desserrer les vis de fixation (1).
2. Retirer les plaques arrêtoir (2).
3. Régler la tension du fil d'aiguille
( Chap. 5.6.1 Régler la tension du fil d'aiguille, p. 38).
4. Remettre les plaques arrêtoir (2).
5. Serrer la vis de fixation (1).

5.6.3 Ouvrir la tension du fil d'aiguille

- **Machines ECO :**

La tension du fil d'aiguille s'ouvre automatiquement lorsqu'on soulève les pieds presseur par la genouillère.

- **Machines CLASSIC :**

La tension du fil d'aiguille s'ouvre automatiquement lors de la coupure du fil.

5.6.4 Régler la tension du fil de crochet

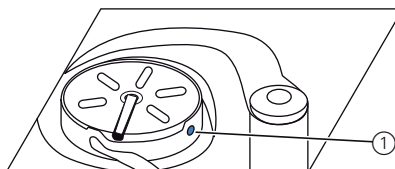
AVERTISSEMENT



Risque d'accident dû à la pointe de l'aiguille et des parties en mouvement !

Éteignez la machine à coudre avant de régler la tension du fil de crochet.

Fig. 21: Régler la tension du fil de crochet



(1) - Vis de réglage

La tension du fil de crochet se règle sur la vis de réglage (1).

Augmenter la tension :



1. Tourner la vis de réglage (1) à droite.

Diminuer la tension :



1. Tourner la vis de réglage (1) à gauche.

5.7 Régler le régulateur de fil

AVERTISSEMENT



Risque d'accident dû à la pointe de l'aiguille et des parties en mouvement !

Éteignez la machine à coudre avant de régler le régulateur de fil.

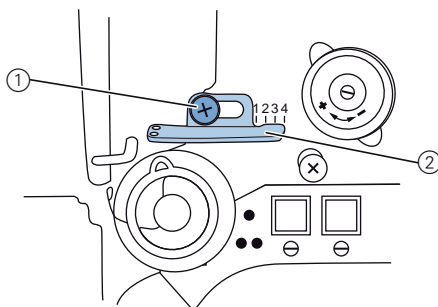
Le régulateur de fil détermine avec quelle pression le fil d'aiguille sera conduit autour du crochet.



Réglage correct :

La boucle du fil d'aiguille glisse, étant légèrement tendue, sur la partie la plus épaisse du crochet.

Fig. 22: Régler le régulateur de fil



(1) - Vis du régulateur

(2) - Régulateur de fil



1. Desserrer la vis du régulateur (1).

- **Augmenter la tension :**
Déplacer le régulateur de fil (2) à droite
- **Diminuer la tension :**
Déplacer le régulateur de fil (2) à gauche

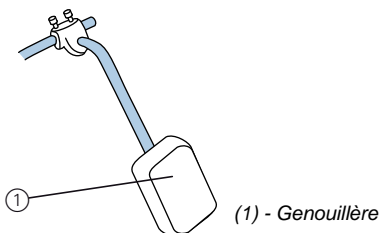
2. Resserrer la vis du régulateur (1).

5.8 Lever les pieds presseurs

- **Machines ECO** : de façon mécanique par genouillère
- **Machines CLASSIC** : de façon électropneumatique par pédale

5.8.1 Levée mécanique par genouillère

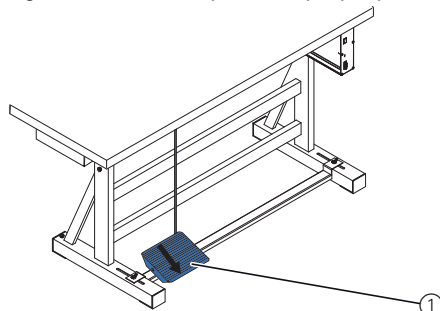
Fig. 23: Levée mécanique par genouillère



1. Pousser la genouillère (1) vers la droite.
↳ Les pieds presseur restent soulevés tant que la genouillère est appuyée vers la droite.

5.8.2 Levée électropneumatique par pédale

Fig. 24: Levée électropneumatique par pédale



1. Appuyez la pédale (1) à moitié en arrière.
↳ La machine s'arrête et lève les pieds presseur.
Les pieds presseur restent soulevés tant qu'on appuie la pédale à moitié en arrière

ou

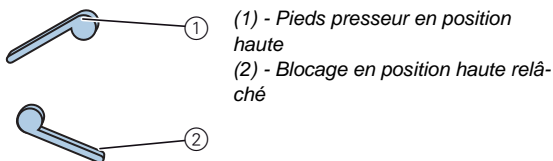


1. Appuyer la pédale (1) complètement en arrière.
↳ La fonction coupe-fil est activée et les pieds presseur sont soulevés.

5.9 Bloquer les pieds presseur en position haute

Sur la face arrière de la machine se trouve un levier qui retient les pieds presseur en position haute.

Fig. 25: Bloquer les pieds presseur en position haute par le levier



Bloquer les pieds presseur en position haute:



1. Pousser le levier vers le bas.

Relâcher le blocage:



1. Pousser le levier vers le haut.

Vous pouvez également relâcher le blocage en position haute par la pédale :



1. Appuyer la pédale à moitié en arrière comme pour lever les pieds presseur.

↳ Le levier pivote vers le haut, le blocage est relâché.

ATTENTION



Risque d'écrasement dû au pieds descendants !

Ne mettez pas vos mains sous les pieds presseur lorsque le blocage en position élevée est relâché par pédale ou par levier.

5.10 Régler la pression du pied presseur

La roue de réglage en haut à gauche sur le bras de machine détermine la pression, que le pied presseur exerce sur le tissu. La pression est réglable en continu, il faut simplement tourner la roue.

La pression voulue dépend des pièces à coudre :

- Moins de pression pour des matériaux souples, comme par exemple l'étoffe.
- Plus de pression pour des matériaux raides, comme par exemple le cuir



Réglage correct

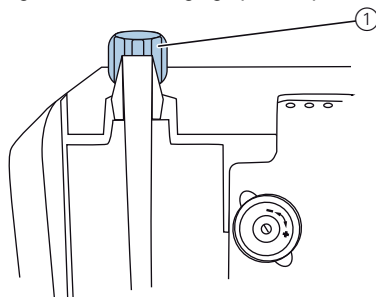
La pièce à coudre est transporté sans difficulté et ne "patine" pas.



Erreurs dues à une pression du pied presseur mal réglée

- Pression trop forte : Rupture du matériel à coudre
- Pression trop faible : Matériel à coudre "patine"

Fig. 26: Roue de réglage pour la pression du pied presseur



(1) - Roue de réglage pour la pression du pied presseur

Augmenter la pression du pied presseur :



1. Tourner la roue de réglage (1) à droite.

Diminuer la pression du pied presseur :



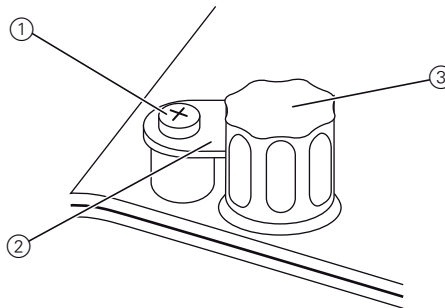
1. Tourner la roue de réglage (1) à gauche.

5.10.1 Relâcher le blocage de la roue de réglage

Automobile : Dispositifs de réglage à blo- quer

Surtout dans le secteur automobile des machines comportant des dispositifs de réglage à bloquer sont utilisés. Sur ces machines, le blocage doit être relâché avant de pouvoir ajuster la pression du pied presseur.


Fig. 27: Relâcher le blocage de la roue de réglage pour la pression du pied presseur



(1) - Vis de fixation
(2) - Plaque arrêtoir

(3) - Roue de réglage pour la pression des pieds presseurs



1. Desserrer la vis de fixation (1).
2. Retirer la plaque arrêtoir (2).
3. Tourner la roue de réglage (3) pour la pression des pieds-pres-seurs
( Chap. 5.10 Régler la pression du pied presseur, p. 46).
4. Remettre la plaque arrêtoir (2).
5. Serrer la vis de fixation (1).


5.11 Régler la course du pied presseur

5.11.1 Limitation de vitesse lors d'une course du pied presseur augmentée



Les machines CLASSIC disposent d'un potentiomètre sur l'arbre du bras. Le potentiomètre adapte la vitesse automatiquement à la course du pied presseur : Si vous augmentez la course du pied presseur, la vitesse est automatiquement diminuée.



Important : Les machines ECO ne disposent pas d'une limitation de vitesse automatique. C'est donc à l'utilisateur de faire attention à ne pas dépasser les vitesses indiquées dans les tableaux de l'annexe ( Chap. 9.2 *Tableau des vitesses maximales*, p. 114).

ATTENTION

Risque d'endommagement de la machine dû à un excès de vitesse lors d'une course augmentée du pied presseur

Faites attention à ne pas dépasser les vitesses maximales pour la combinaison respective de longueur de point et de course du pied presseur, qui sont indiquées dans les tableaux de l'annexe.

Appuyez la pédale des machines ECO moins en avant lorsque vous effectuez la couture avec une course augmentée du pied presseur et des grandes longueurs de point.
Ne changez pas le réglage du potentiomètre sur les machines CLASSIC.

5.11.2 Régler la hauteur de la course

Chaque machine dispose de 1 ou 2 roues de réglage pour la course du pied presseur, dépendant de l'équipement. La course est réglable en continu de 1 à 9 mm, il faut simplement tourner la roue.

Sur les machines disposant de 2 roues de réglage, la roue de réglage à gauche (1) détermine la course normale et la roue de réglage à droite (2) la course augmentée.



Important : La course augmentée des pieds presseurs ne doit pas être plus basse que la course normale. Réglez à la roue de réglage droite toujours une course plus élevée qu'à la roue de réglage gauche.

ATTENTION

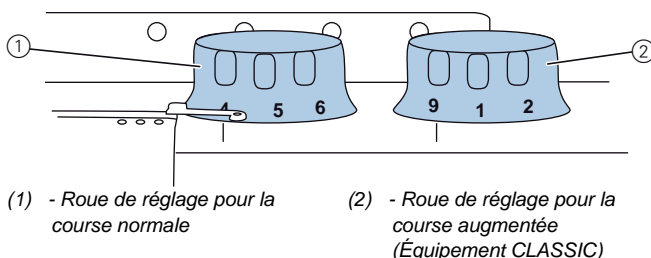
Risque d'endommagement de la machine dû à un tournement forcé des roues de réglage.

La machine est conçue de sorte qu'il n'est pas possible de régler à la roue de réglage droite une course plus basse qu'à la roue de réglage gauche.

N'essayez pas de régler la roue de réglage droite à une course plus basse par force.

Sur les machines disposant que d'une roue de réglage, une augmentation de la course du pied presseur enclenche automatiquement la course la plus haute de 9 mm.

Fig. 28: Roue de réglage pour la course des pieds presseurs



Augmenter l'élévation du pied presseur :



1. Tourner la roue de réglage à droite.

Diminuer l'élévation du pied presseur :

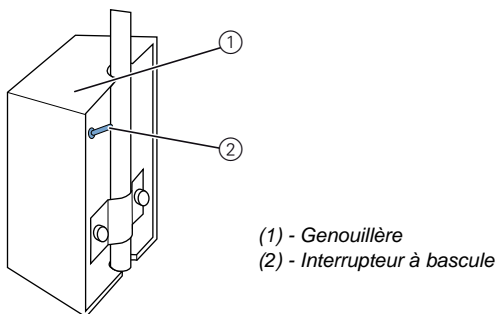


1. Tourner la roue de réglage à gauche.

5.11.3 Réglage rapide d'élévation par genouillère

Aux machines à réglage rapide de la course par genouillère, la course augmentée du pied presseur est activée en appuyant sur la genouillère. L'interrupteur à bascule sur l'arrière de la genouillère détermine, si la course augmentée sera activée de manière durable ou uniquement pendant que la genouillère est enfoncée.

Fig. 29: Réglage rapide de la course par genouillère



Pour un changement durable:



1. Relever l'interrupteur à bascule (2).

- **Activer la course augmentée :**
Pousser la genouillère (1) vers la droite.
- **Désactiver la course augmentée :**
Pousser la genouillère (1) de nouveau vers la droite.

Pour un changement limité:



1. Baisser l'interrupteur à bascule (2).

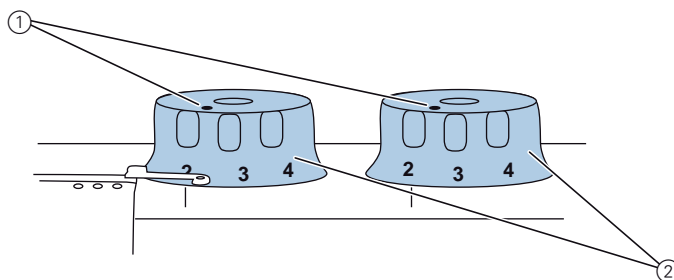
- **Activer la course augmentée :**
Pousser la genouillère (1) à droite et la maintenir en cette position.
↳ L'élévation du pied presseur reste augmentée tant que la genouillère est poussée à droite.
- **Désactiver la course augmentée :**
Relâcher la genouillère (1).

5.11.4 Relâcher le blocage des roues de réglage pour la course du pied presseur

Automobile : Dispositifs de réglage à blo- quer


Surtout dans le secteur automobile des machines comportant des dispositifs de réglage à bloquer sont utilisés. Sur ces machines, le blocage doit être relâché avant de pouvoir ajuster la course du pied presseur.

Fig. 30: Relâcher le blocage des roues de réglage pour la course du pied presseur



(1) - Vis de blocage des pieds presseurs
(2) - Roue de réglage pour la course



1. Desserrer les vis de blocage (1).
2. Tourner les roues de réglage (2) pour la pression des pieds presseur
( Chap. 5.11 Régler la course du pied presseur, p. 48).
3. Resserrer les vis de blocage (1).

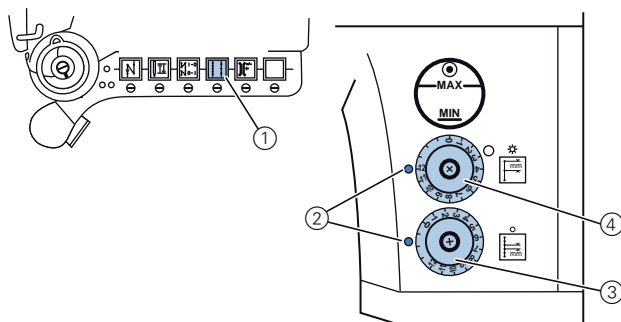
5.12 Longueur de point

5.12.1 Régler la longueur de point

Chaque machine dispose de 1 ou 2 roues de réglage pour la longueur de point, dépendant de l'équipement.

La longueur de point est réglable en continu de 0 à 12 mm.

Fig. 31: Roues de réglage pour la longueur de point



- | | |
|-----------------------------------------------------------|------------------------------------------------------------------------|
| (1) - Touche pour la longueur de point au bloc de touches | pour la plus petite longueur de point |
| (2) - Repère indiquant la longueur de point sélectionnée | (4) - Roue de réglage supérieure pour la plus grande longueur de point |
| (3) - Roue de réglage inférieure | point |



Diminuer la longueur de point :

1. Tourner la roue de réglage à droite.

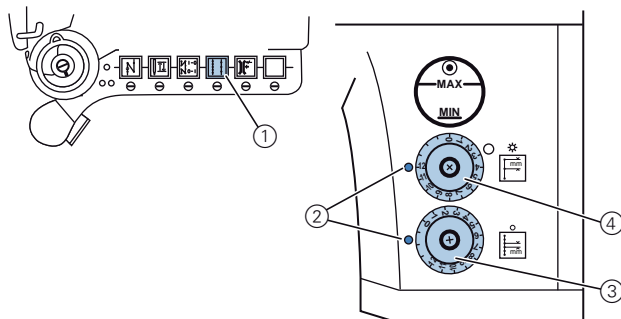


Augmenter la longueur de point :

1. Tourner la roue de réglage à gauche.

5.12.2 Coudre avec 2 longueurs de point

Fig. 32: Coudre avec 2 longueurs de point



- (1) - Touche pour la longueur de point au bloc de touches
- (2) - Repère indiquant la longueur de point sélectionnée
- (3) - Roue de réglage inférieure pour la plus petite longueur de point
- (4) - Roue de réglage supérieure pour la plus grande longueur de point

Aux machines avec 2 roues de réglage pour la longueur de point, la roue de réglage supérieure (4) est prévue pour la plus grande longueur de point, et la roue de réglage inférieure (3) pour la plus petite. Le repère (2) sur le gauche de la roue indique la longueur de point actuelle.



Important : La plus petite longueur de point ne doit pas dépasser la plus grande longueur de point. Réglez à la roue de réglage supérieure (4) toujours une longueur de point plus élevée qu'à la roue de réglage inférieure (3).

ATTENTION

Risque d'endommagement de la machine dû à un tournement forcé des roues de réglage.

La machine est conçue de sorte qu'il n'est pas possible de régler à la roue de réglage supérieure une longueur de point plus petite qu'à la roue de réglage inférieure.

N'essayez pas de régler par force la roue de réglage supérieure à une longueur de point plus petite.

5.12.3 Relâcher le blocage des roues de réglage

**Automobile :
Dispositifs de
réglage à blo-
quer**

Surtout dans le secteur automobile des machines comportant des dispositifs de réglage à bloquer sont utilisés. Sur ces machines, le blocage doit être relâché avant de pouvoir ajuster la longueur de point.

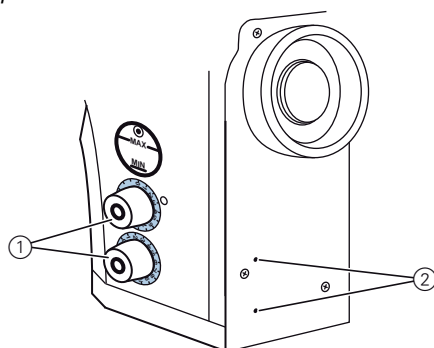
AVERTISSEMENT



Risque de blessure dû aux parties en mouvement !

Éteignez la machine à coudre avant de relâcher le blocage pour les roues de réglages de la longueur de point.

Fig. 33: Relâcher le blocage des roues de réglage pour la longueur de point



(1) - Roues de réglage pour la longueur de point

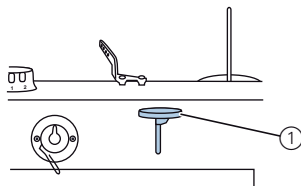


1. Planter une clé Allen de 3 mm dans les trous d'accès (2) et desserrer les vis de blocage des roues de réglage de longueur de point.
2. Tourner les roues de réglage pour la longueur de point (1) (📖 Chap. 5.12 Longueur de point, p. 52).
3. Resserrer les vis de blocage des roues de réglage de longueur de point avec la clé Allen de 3 mm à travers les trous d'accès (2).

5.12.4 Coudre en marche arrière

Le levier de réglage de point au bras de la machine diminue la longueur de point jusqu'à atteindre des points en marche arrière dans sa position finale inférieure.

Fig. 34: Levier de réglage de point au bras de la machine



(1) - Levier de réglage de point



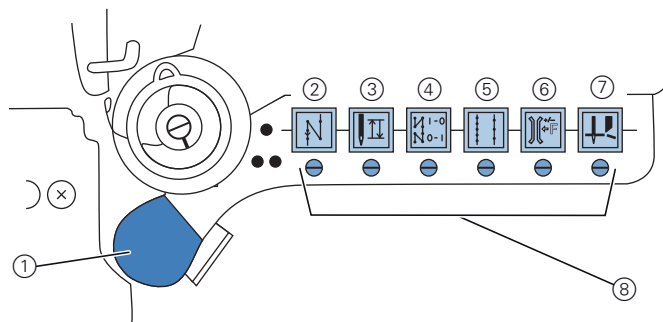
1. Baisser le levier de réglage de point (1) lentement.
↳ La longueur de point diminue. Dans la position finale inférieure, la machine coud en marche arrière avec la longueur de point réglée aux roues de réglage.

5.13 Activation touches de raccourci

Dépendant de la sous-classe, la machine dispose d'un bloc de touches au bras de la machine, qui vous permet d'activer certaines fonctions pendant la couture.

5.13.1 Activer les touches de fonctions

Fig. 35: Bloc de touches pour l'activation touches de raccourci



(1) - Interrupteur supplémentaire

Touches pour :

(2) - Couture en marche arrière

(3) - Position de l'aiguille

(4) - Arrêt initial et final

(5) - Longueur de point

(6) - Tension de fil supplémentaire

(7) - Couteau vertical

(8) - Vis pour définir la fonction de l'interrupteur



Activer la fonction d'une touche

1. Appuyer sur la touche.

☞ La fonction est activée. La touche s'illumine.

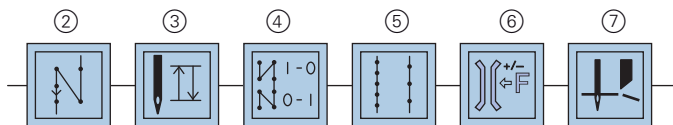


Désactiver la fonction d'une touche

1. Appuyer de nouveau sur la touche.


☞ La fonction est désactivée. La touche s'éteint.

Fig. 36: Touches de fonction

 **Touche pour la couture en marche arrière (2):**

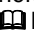
Lorsque la touche (2) est activée, la machine coud en marche arrière.

 Touche pour la position de l'aiguille (3):

Lorsque la touche (3) est activée, l'aiguille passe à une certaine position. Cette position se détermine individuellement à travers le réglage des paramètres. Veuillez consulter à ce sujet les  Instructions de service.

Lors de la livraison, la machine est réglée de façon que l'aiguille est soulevée lorsqu'on active l'interrupteur.

 Touche pour arrêt initial et final (4):

La touche (4) annule le réglage général pour la couture d'arrêts initiaux et finaux. Si la couture d'arrêts a été activée, le prochain arrêt sera supprimé en appuyant sur la touche (4). Si la couture d'arrêts a été désactivée, le prochain arrêt sera cousu en appuyant sur la touche (4). Pour le réglage général de la couture d'arrêts initiaux et finaux, veuillez consulter la  Notice d'instructions pour l'unité de contrôle *DAC-Classic*.

 Touche pour la longueur de point (5):

Lorsque la touche (5) est activée, la machine coud avec la plus grande longueur de point, qui a été réglée à la roue de réglage supérieure pour la longueur de point.

 Touche pour la tension de fil supplémentaire (6):

La touche (6) active la tension de fil supplémentaire.

 Touche pour le couteau vertical (7):

(Uniquement avec les machines disposant d'un couteau vertical)

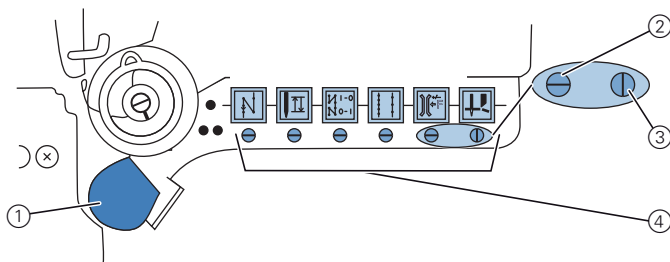
La touche (7) active le couteau vertical.

Lors de la levée des pieds presseur, le couteau s'éteint automatiquement et la touche (7) est désactivée.

5.13.2 Attribuer une fonction de touches à l'interrupteur supplémentaire

Vous pouvez attribuer une des fonctions des touches à l'interrupteur supplémentaire. Choisissez une fonction souvent utilisée pour pouvoir l'activer plus rapidement pendant la couture.

Fig. 37: Attribuer une fonction de touches à l'interrupteur supplémentaire



- (1) - Interrupteur supplémentaire
- (2) - Vis dans sa position initiale fente horizontale
- (3) - Vis active l'interrupteur supplémentaire (1): fente verticale
- (4) - Vis pour définir la fonction de l'interrupteur supplémentaire (1)

La fonction de la touche est attribuée en tournant la vis sous la touche de façon que la fente est en position verticale. On ne peut attribuer qu'une fonction à l'interrupteur supplémentaire (1). Donc, une seule des vis (4) peut être tournée de façon que la fente est en position verticale.

Avant l'attribution d'une nouvelle fonction, toutes les vis doivent être placées en position horizontale.



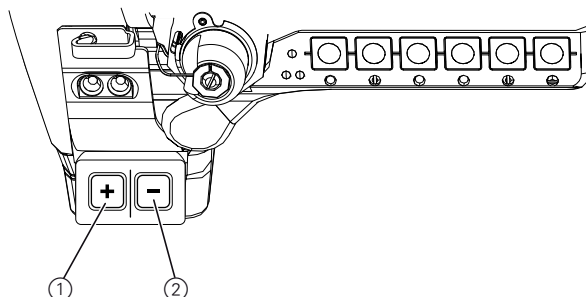
Attribuer une fonction de touches :

1. Tourner toutes les vis dans leur position initiale (2) de façon que les fentes sont en position horizontale.
2. Tourner la vis sous la touche souhaitée de 90° de façon que la fente est en position verticale.

5.14 Commuter le bordeur

Sur les machines avec bordeur, les touches + et - au-dessus la barre à aiguille déterminent le trajet du bordeur.

Fig. 38: Commuter le bordeur



(1) - Touche (+)

(2) - Touche (-)

- **Aucune touche enfoncée :**
 - ↳ Le bordeur prend le même trajet que la griffe.
- **Touche (+) enfoncée :** Border les rayons extérieurs
 - ↳ Le bordeur décrit un trajet plus vaste.
- **Touche (-) enfoncée :** Border les rayons intérieurs
 - ↳ Le bordeur décrit un trajet plus court.

Lorsqu'on allume la machine, le bordeur décrit toujours le même trajet que la griffe - peu importe quelle touche était activée avant d'éteindre la machine.



Élargir ou raccourcir le trajet du bordeur :

1. Appuyer sur la touche (+) ou (-).
 - ↳ La touche enfoncée s'illumine.
Le bordeur décrit un trajet plus vaste ou plus court que la griffe.
2. Appuyer de nouveau sur la touche illuminée.
 - ↳ La touche s'éteint.
Le bordeur prend le même trajet que la griffe.

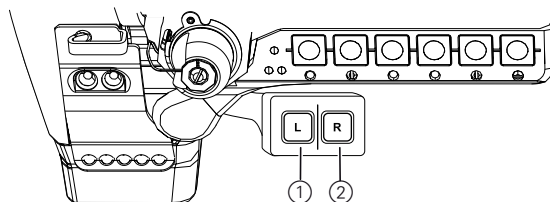


Vous ne pouvez pas commuter directement entre les touches (+) et (-). Désactivez d'abord la touche illuminée comme écrit dans l'étape 2 avant d'activer l'autre touche.

5.15 Commuter les barres à aiguille commutables

Sur les machines avec barres à aiguille commutables, les barres à aiguille peuvent être activées et désactivées individuellement à travers les touches **L** et **R**.

Fig. 39: Commuter les barres à aiguille commutables



(1) - Touche L pour la barre à aiguille à gauche

(2) - Touche R pour la barre à aiguille à droite



Désactiver une barre à aiguille :

1. Appuyer la touche de la barre à aiguille que vous voulez désactiver.

↳ La touche s'illumine. La barre à aiguille est désactivée.



Activer une barre à aiguille :

1. Appuyer sur la touche illuminée.

↳ La touche s'éteint.

La barre à aiguille est activée.



Il **n'est pas** possible de désactiver les deux barre à aiguille en même temps. Si une des barres à aiguille est désactivée et vous appuyez sur la touche pour l'autre barre à aiguille, cela active la barre à aiguille désactivée résultant dans l'activation des deux barres à aiguille.

5.16 Utilisation de l'unité de contrôle

Dépendant de la sous-classe, la machine fonctionne avec une unité de contrôle Efka ou DAC (☐ Chap. 7.7 *Unité de contrôle*, p. 82).

L'utilisation de l'unité de contrôle est décrite dans les instructions particulières pour l'unité de contrôle.

- **Unité de contrôle Efka DC1550/DA321G**
La notice d'instructions du fabricant se trouve lors de la livraison dans les accessoires de l'unité de contrôle.
- **Unité de contrôle DAC ECO et DAC CLASSIC :**
La notice d'instructions se trouve lors de la livraison dans les accessoires de l'unité de contrôle.
De plus vous trouvez la Notice d'instructions dans la section "Download" du site internet www.duerkopp-adler.com

5.17 Coudre

AVERTISSEMENT

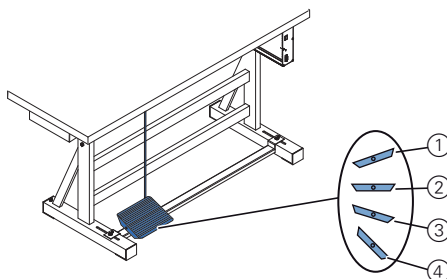


Risque de blessure dû à la pointe de l'aiguille lors d'un démarrage de couture involontaire !

Faites attention de ne pas appuyer sur la pédale par inadvertance quand vos doigts se trouvent à portée de la pointe d'aiguille.

La pédale démarre et commande le processus de couture.

Fig. 40: Coudre avec la pédale



- (1) - Position de pédale +1:
Processus de couture actif
- (2) - Position de pédale 0:
Position de repos

- (3) - Position de pédale -1:
Lever les pieds presseur
- (4) - Position de pédale -2:
Coudre l'arrêt final et
couper le fil

Position de départ :

- Position de pédale 0:
↳ La machine est en arrêt, les aiguilles sont levées, les pieds presseur descendus.



Aligner le matériel à coudre :

1. Appuyer la pédale à moitié en arrière en position -1:
↳ Les pieds presseur se lèvent.
2. Positionner le matériel de couture dans la position de départ.



Coudre :

1. Appuyer la pédale vers l'avant en position +1:
↳ La machine se met à coudre.
La vitesse augmente au fur et à mesure que la pédale est

appuyée en avant.



Interrompre la couture :

1. Relâcher la pédale en position 0:
↳ La machine s'arrête, les aiguilles et les pieds presseur sont descendus.




Continuer la couture :

1. Appuyer la pédale vers l'avant en position +1:
↳ La machine se remet à coudre.




Surpiquer des couches de tissus plus épaisses:

1. Activer la course du pied presseur augmentée par la genouillère
( Chap. 5.11 Régler la course du pied presseur, p. 48).




Changer la longueur de point :

1. Activer la 2^{ème} longueur de point à la touche pour l'activation raccourcie des fonctions ( Chap. 5.13 Activation touches de raccourci, p. 56).





Augmenter la tension de fil :

1. Activer la tension supplémentaire à la touche pour l'activation raccourcie des fonctions ( Chap. 5.13 Activation touches de raccourci, p. 56).



Coudre des arrêts intermédiaires :


1. Coudre en marche arrière par le levier de réglage de point
( Chap. 5.12 Longueur de point, p. 52).
ou par la touche pour l'activation raccourcie des fonctions
( Chap. 5.13 Activation touches de raccourci, p. 56).



Finir la couture :

1. Appuyez la pédale complètement en arrière en position -2:
↳ La machine coud l'arrêt final, le coupe-fil coupe le fil.
La machine s'arrête, les aiguilles et les pieds presseur sont levés.
2. Retirer la pièce cousue.

6 Entretien

Ce chapitre décrit des travaux d'entretien simples qui doivent être effectués régulièrement. Ces travaux d'entretien peuvent être effectués par les utilisateurs de la machine. Les travaux d'entretien plus approfondis doivent être effectués uniquement par un personnel qualifié. Les travaux d'entretien approfondis sont décrits dans les  *Instructions de service*.

6.1 Travaux de nettoyage

6.1.1 Nettoyer la machine

Les poussières de couture et les restes de fil doivent être enlevés toutes les 8 heures de service avec un pistolet à air comprimé ou un pinceau. Avec un matériel de couture qui produit beaucoup de poussière, il faut nettoyer la machine plus souvent.

AVERTISSEMENT



Risque de blessure dû aux particules qui se dégagent !

Éteignez la machine à l'interrupteur principal avant de commencer le nettoyage.

Des particules et des déchets qui se dégagent peuvent provoquer des blessures aux yeux.

Tenez le pistolet à air comprimé de manière à ce que les particules ne soient pas projetés en direction des personnes!

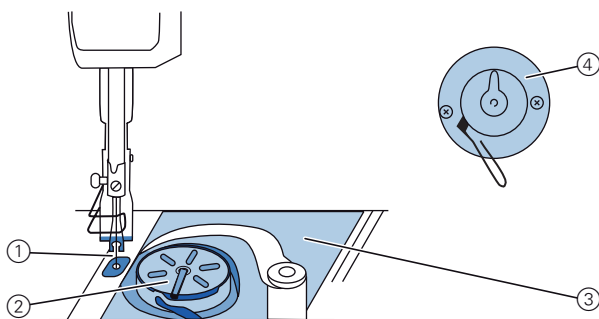
ATTENTION

Un manque de propreté peut perturber le bon fonctionnement de la machine.

Les poussières de couture et les restes de fil peuvent perturber le bon fonctionnement de la machine.

Nettoyez la machine régulièrement comme décrit dans ce manuel.

Fig. 41: Endroits nécessitant un nettoyage particulier



(1) - Endroit autour de l'aiguille
(2) - Crochet

(3) - Endroit en dessus de la plaque à
aiguille

Endroits particulièrement sensibles d'attirer les poussières

:

- Coupe-fil au dévidoir pour le fil de crochet (4)
- Endroit au-dessous de la plaque à aiguille (3)
- Crochet (2)
- Endroit autour de l'aiguille (1)



Séquences de nettoyage:

1. Fermer l'interrupteur principal.
2. Enlever la poussière et les restes de fil avec un pistolet à air comprimé ou un pinceau.

ATTENTION

Des produits de nettoyage contenant des dissolvants peuvent abîmer la peinture.

Des produits de nettoyage contenant des dissolvants abîment le vernis.

N'utilisez que de produits sans dissolvant pour nettoyer la machine.

6.1.2 Nettoyer la grille de ventilateur du moteur

La grille de ventilateur du moteur doit être nettoyée une fois par mois avec un pistolet à air comprimé. Avec un matériel de couture qui produit beaucoup de poussière, il faut nettoyer la grille du ventilateur plus souvent.

AVERTISSEMENT



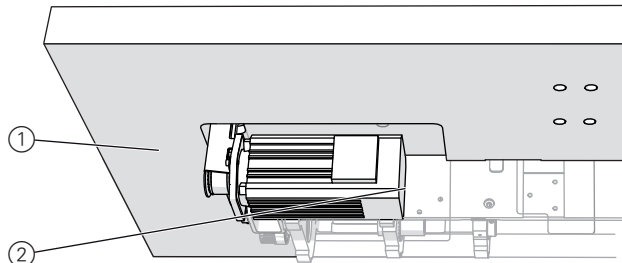
Risque de blessure dû aux particules qui se dégagent !

Éteignez la machine à l'interrupteur principal avant de nettoyer la grille de ventilation du moteur.

Des particules et des déchets qui se dégagent peuvent provoquer des blessures aux yeux.

Tenez le pistolet à air comprimé de manière à ce que les particules ne soient pas projetés en direction des personnes!

Fig. 42: Nettoyer la grille de ventilateur du moteur



(1) - Dessus de table

(2) - Grille de ventilation du moteur



Séquences de nettoyage:

1. Fermer l'interrupteur principal.
2. Enlever la poussière et les restes de fil avec un pistolet à air comprimé ou un pinceau.

6.2 Vérifier le niveau d'huile

AVERTISSEMENT



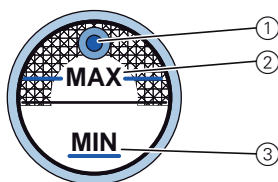
Lésions cutanées dues au contact avec l'huile!

L'huile peut provoquer des éruptions cutanées.

Évitez tout contact d'huile avec la peau!

Lavez-vous soigneusement après chaque contact!

Fig. 43: Affichage de niveau d'huile



(1) - Trou de remplissage

(2) - Trait-repère niveau maximal

(3) - Trait-repère niveau minimal



Vérifier le niveau d'huile

1. Vérifier le niveau d'huile quotidiennement.



Important : Le niveau d'huile doit être constamment entre le trait-repère niveau minimal (3) et le trait-repère niveau maximal (2).

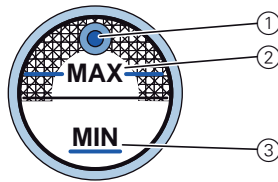
ATTENTION

Un niveau d'huile inapproprié peut endommager la machine.

Une quantité excessive ou insuffisante d'huile peut causer des dommages à la machine.

Vérifiez le niveau d'huile quotidiennement et remplissez la quantité d'huile nécessaire pour que le niveau d'huile se trouve entre les traits-repère pour le niveau minimal et maximal.

Fig. 44: Affichage de niveau d'huile



- (1) - Trou de remplissage
 (2) - Trait-repère niveau maximal
 (3) - Trait-repère niveau minimal

Remplir l'huile



Au besoin remplir d'huile en le versant par le trou de remplissage (1).

1. Éteindre la machine à l'interrupteur principal.
2. Verser l'huile au plus jusqu'au trait-repère niveau maximal (2).
3. Rallumer la machine à l'interrupteur principal.

Équipement CLASSIC

Avis pour des machines avec équipement CLASSIC

Lorsque le niveau d'huile descend au-dessous du trait-repère minimal (3), le voyant rouge de l'affichage du niveau d'huile s'allume.



1. Après avoir rempli d'huile, éteindre et rallumer la machine à froid.

↳ Le voyant rouge s'éteint.

Huile à utiliser:

Pour lubrifier la machine, utilisez exclusivement le lubrifiant DA 10 ou toute autre huile de qualité identique avec les spécifications suivantes:

- Viscosité à 40 °C: 10 mm²/s
- Point d'inflammation: 150 °C

ATTENTION**L'utilisation d'un mauvais lubrifiant peut mener à une avarie de machine.**

L'utilisation de mauvaises sortes de lubrifiant peut endommager la machine.

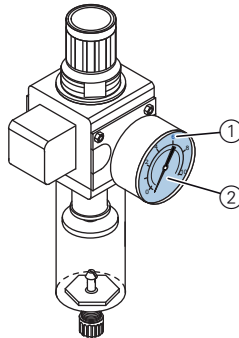
PROTECTION DE L'ENVIRONNEMENT**Dégâts éventuels causés à l'environnement par l'huile.**

L'huile constitue un polluant et ne doit pas entrer dans la canalisation ou la terre.

Recueillez soigneusement toute huile usée et évacuez l'huile usée et les pièces recouvertes d'huile selon les réglementations.

6.3 Vérifier le système pneumatique

Fig. 45: Afficheur de pression sur l'unité de conditionnement d'air comprimé



- (1) - Valeur indicative 6 bar
(2) - Afficheur de pression

Vérifier la pression :



1. Vérifier quotidiennement la pression à l'afficheur de pression (2).

Valeur indicative: 6 bar.



Important : La pression ne doit pas avoir une différence de plus de 1 bar par rapport à la valeur indicative.

ATTENTION

Une mauvaise pression peut mener à une avarie de machine.

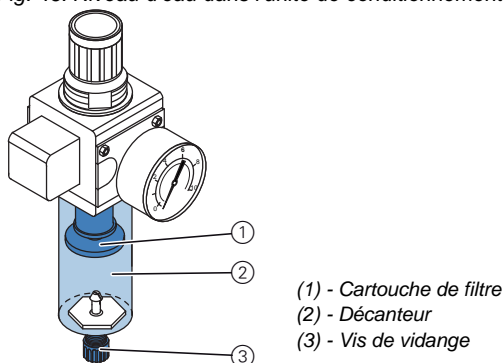
La mauvaise pression peut causer des dommages à la machine.

Vérifier la pression quotidiennement.

La pression doit être réglée par un personnel qualifié, si la pression varie de la valeur indicative.

Dans le décanteur de l'unité de conditionnement d'air comprimé s'accumule de l'eau de condensation.

Fig. 46: Niveau d'eau dans l'unité de conditionnement d'air comprimé



Vérifier le niveau d'eau:



1. Vérifier le niveau d'eau quotidiennement.



Important : L'eau de condensation ne doit pas monter jusqu'à la cartouche filtrante (1).

Au besoin vider l'eau:



1. Éteindre la machine à l'interrupteur principal.
2. Poser un récipient en dessus de la vis de purge (3) pour récupérer l'eau.
3. Débrancher le tuyau d'air comprimé du réseau d'air comprimé.
4. Dévisser la vis de purge (3) complètement.
5. Vider l'eau dans le récipient.
6. Resserrer la vis de purge (3).
7. Rebrancher le tuyau d'air comprimé au réseau d'air comprimé.
8. Rallumer la machine à l'interrupteur principal.

ATTENTION

Un niveau d'eau trop élevé peut mener à une avarie de machine.

Une quantité excessive d'eau peut causer des dommages à la machine.

Vérifiez le niveau d'eau quotidiennement et videz l'eau de

6.4 Réparation

Votre interlocuteur pour la réparation ou d'autres soucis avec votre machine:

Dürkopp Adler AG
Potsdamer Str.190
D-33719 Bielefeld
Tél. +49 (0) 180 5 383 756
Fax +49 (0) 521 925 2594
Courriel: service@duerkopp-adler.com
Internet: www.duerkopp-adler.com

7 Installation

AVERTISSEMENT



Risque de blessure!

Seulement un personnel qualifié est autorisé à assembler et installer la machine.

Portez des gants et des chaussures de protection pour déballer et installer la machine.

7.1 Vérifier l'étendue de la livraison

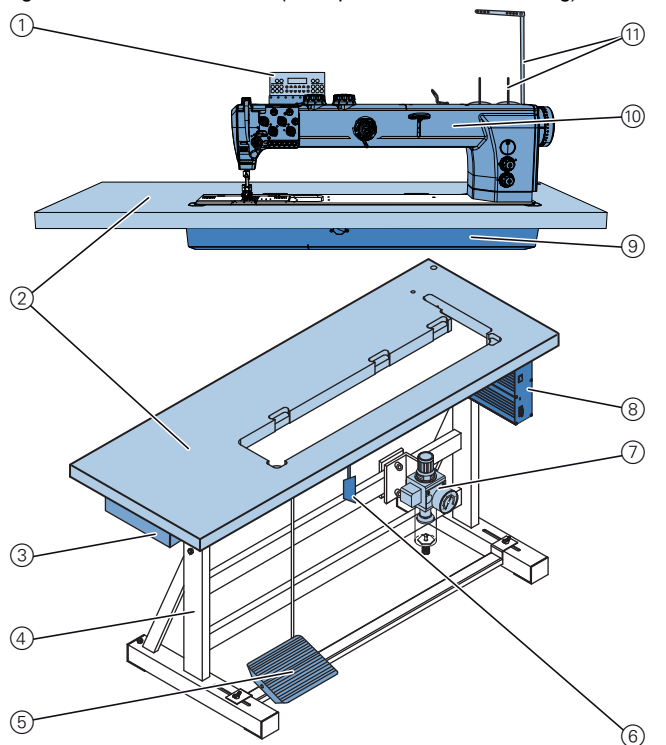


Important : L'étendue de la livraison dépend de votre commande.



1. Avant l'assemblage et l'installation, veuillez vérifier si vous disposez de toutes les pièces.

Fig. 47: Étendue de livraison (exemple: Machine à bras long)



(1) - Panneau de commande

(2) - Dessus de table

(3) - Tiroir

(4) - Bâti

(5) - Pédale

(6) - Genouillère

(7) - Unité de condition-

nement d'air comprimé

(8) - Unité de contrôle

(9) - Carter d'huile

(10) - Tête de machine

Équipement standard :

- Tête de machine (10)
- Carter d'huile (9)
- Porte-bobines avec bras de débobinage (11)
- Unité de contrôle (8)
- Panneau de commande pour l'unité de contrôle (1)

Équipement en option:

- Dessus de table (2)
- Tiroir (3)
- Bâti (4)
- Pédale (5)
- Genouillère (6)
- Unité de conditionnement d'air comprimé (7)
- Lampe de couture (sans illustration)

7.2 Enlever les dispositifs de sécurité pour le transport

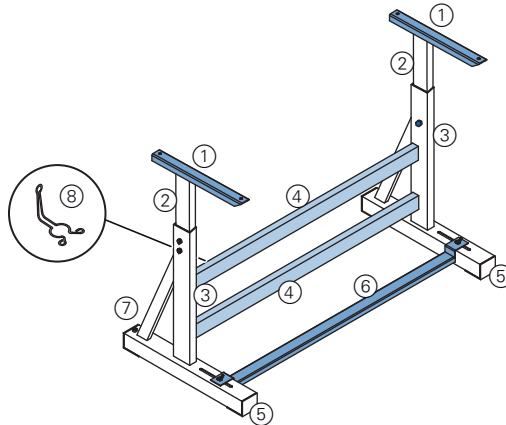
Enlever tous les dispositifs de sécurité de transport avant d'installer et d'assembler la machine !



1. Enlever les feuillets de cerclages ainsi que les lattes retenant la tête de machine, la table et le bâti.
2. Enlever les cales de support se trouvant entre le bras de machine et la plaque à aiguille.

7.3 Monter l'ossature du bâti

Fig. 48: Monter l'ossature du bâti



- | | |
|--------------------------------------|-----------------------------|
| (1) - Têtes des longerons intérieurs | (5) - Barre du pied du bâti |
| (2) - Longerons intérieurs | (6) - Barre transversale |
| (3) - Longerons du bâti | (7) - Vis de réglage |
| (4) - Traverse(s) du bâti | (8) - Support pour burette |



1. Visser la/les traverse(s) du bâti* (4) sur les longerons du bâti (3).
2. Visser le support pour burette (8) sur l'arrière du longeron supérieur du bâti (4).
3. Visser la traverse du pied (6) sur la barre du pied du bâti (5).
4. Mettre les longerons intérieurs (2) de façon à ce que la partie longue de la tête du longeron intérieur (1) soit au-dessus de la partie longue de la barre du pied du bâti (5).
5. Visser les longerons intérieurs (2) de façon à ce que les deux têtes des longerons intérieurs (1) soient au même niveau.
6. **Important** : Tourner la vis de réglage (7) de manière à ce qu'elle repose uniformément au sol.



* Les pièces de bâti pour les machines à bras long dispose de deux traverses, les autres pièces de bâti n'ont qu'un traverse.

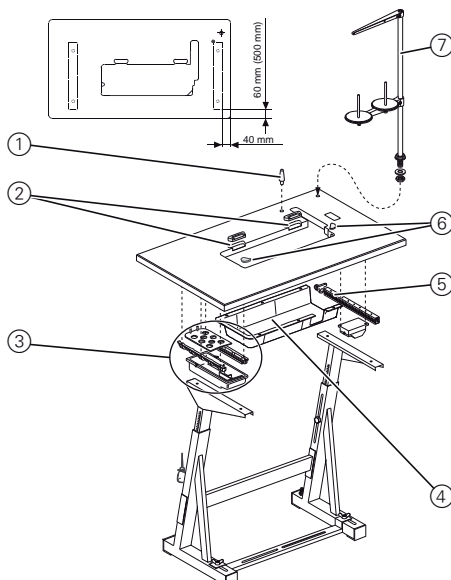
7.4 Compléter le dessus de table



Le dessus de table fait partie de l'équipement en option. Afin de pouvoir fabriquer votre propre dessus de table, vous trouverez des illustrations dans *Annexe*.

7.4.1 Compléter le dessus de table pour machine à bras normal

Fig. 49: Compléter le dessus de table pour machine à bras normal



- | | |
|------------------------------------------------------------|-------------------------|
| (1) - Support pour la tête de machine | (4) - Carter d'huile |
| (2) - Échancrure pour la moitié inférieure de la charnière | (5) - Conduit de câbles |
| (3) - Tiroir | (6) - Creux |
| | (7) - Porte-bobine |

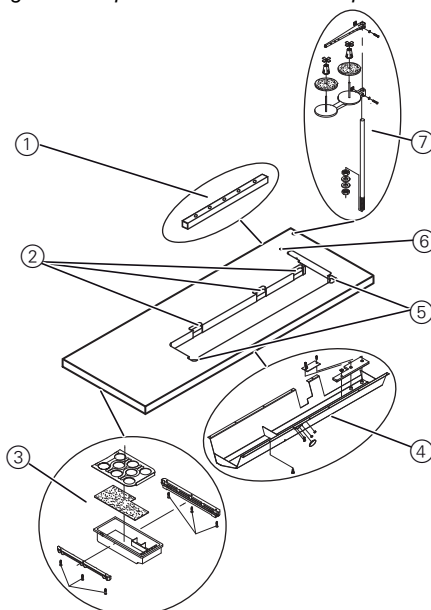


1. Visser le tiroir (3) avec son support sur le côté gauche de la partie inférieure du dessus de table.
2. Visser le carter d'huile (4) sous l'échancrure de la machine.
3. Visser le conduit de câbles (5) sur la partie inférieure du dessus de table.
4. Mettre le porte-bobines (7) dans le trou percé.
5. Fixer le porte-bobines (7) avec écrou et rondelle.
6. Visser le support pour bobines et le bras de débobinage sur le porte-bobine (7) de façon à ce qu'ils se superposent exactement.
7. Mettre le support pour la tête de machine (1) dans le trou percé.
8. Mettre les moitiés inférieures des charnières (2) et les fixer par vis.

9. Mettre les angles en caoutchouc dans les creux (6).

7.4.2 Compléter le dessus de table pour machine à bras long

Fig. 50: Compléter le dessus de table pour machine à bras long



- | | |
|------------------------------------------------------------|----------------------|
| (1) - Conduit de câbles | (4) - Carter d'huile |
| (2) - Échancrure pour la moitié inférieure de la charnière | (5) - Creux |
| (3) - Tiroir | (6) - Trou |
| | (7) - Porte-bobine |

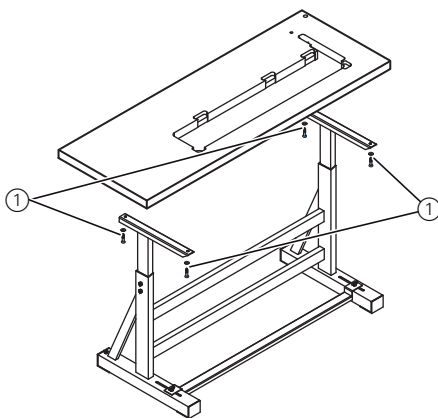


1. Visser le tiroir (3) avec son support sur le côté gauche de la partie inférieure du dessus de table.
2. Visser le carter d'huile (4) sous l'échancrure de la machine.
3. Visser le conduit de câbles (1) sur la partie inférieure du dessus de table.
4. Mettre le porte-bobines (7) dans le trou percé.
5. Fixer le porte-bobines (7) avec écrou et rondelle.
6. Visser le support pour bobines et le bras de débobinage sur

- le porte-bobine (7) de façon à ce qu'ils se superposent exactement.
7. Remettre le bouchon dans le trou (6).
 8. Mettre les moitiés inférieures des charnières dans les échancrures (2)
 9. Mettre les angles en caoutchouc dans les creux (5).

7.5 Fixer le dessus de table sur le bâti

Fig. 51: Fixer le dessus de table sur le bâti



(1) - Trous de vis et vis

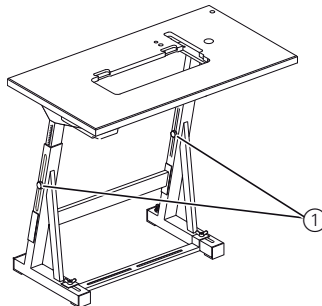


1. Poser le dessus de table sur les têtes des longerons intérieurs .
2. Fixer le dessus de table aux trous de vis (1)

7.6 Régler la hauteur de la table de travail

La hauteur de travail est réglable en continu entre 750 et 900 mm (mesurée entre le sol et le bord supérieur du dessus de table).

Fig. 52: Régler la hauteur de la table de travail



(1) - Vis

AVERTISSEMENT



Risque d'écrasement !

Lorsqu'on desserre les vis des longerons, le dessus de table peut descendre de par son poids propre. C'est d'avantage probable si la tête de machine est déjà montée.

Faites donc attention à ce que vos mains ne soient pas coincées lorsque vous desserrez les vis.



1. Desserrer les vis (1) sur les longerons.

2. Ajuster le dessus de table à la hauteur désirée.



Important : Afin d'éviter que les longerons se calent, tirer ou pousser la table uniformément sur les deux côtés.

3. Serrer les vis (1) sur les longerons.

7.7 Unité de contrôle

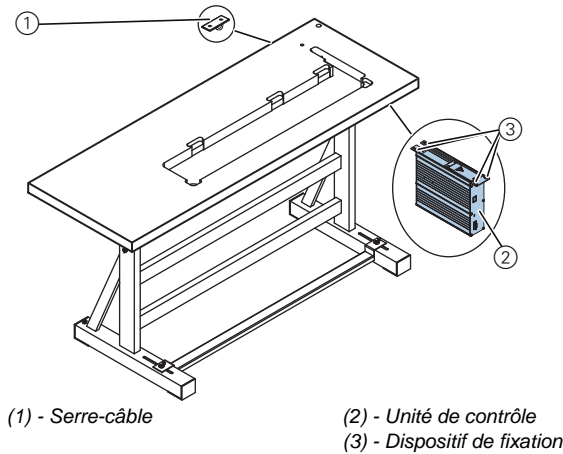
Dépendant de la sous-classe, les unités de contrôle suivante sont à disposition :

Type de machine	Sous-classe : 867-	Unité de contrôle
Bras normal	19020 19040 39240	DAC ECO ou DAC CLASSIC
Bras long	190020-70 190040-70 290020-70 290040-70	
Machines avec moteur intégré	190142-M 190322-M 190342-M	DAC CLASSIC
Bras normal	392342 393342 394342 190122 190142 160122 260122 190145 190125 190146 190322 190342 190445 190425 29020 29040 290122 290142 290322 290342 490322 290445	Efka DC1550/DA321G
Bras long	190122-70 190322-70 190342-70 290122-70 290322-70 290342-70 290342-100	

7.7.1 Monter l'unité de contrôle

Le montage des unités de contrôle DAC et Efka se fait en suivant le même principe.

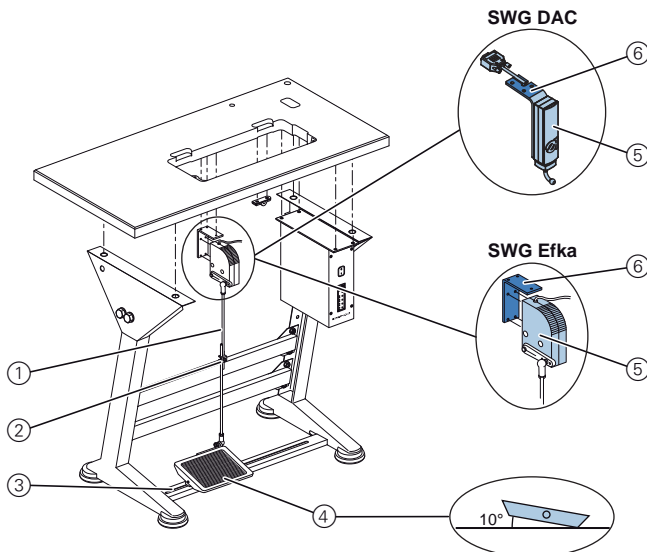
Fig. 53: Monter l'unité de contrôle



1. Visser l'unité de contrôle (2) avec les 4 dispositifs de fixation (3) sous le dessus de table.
2. Bloquer le cordon d'alimentation de l'unité de contrôle (2) dans le serre-câble (1)
3. Visser le serre-câble (1) sous le dessus de table.

7.7.2 Monter la pédale et le transmetteur de valeur de vitesse

Fig. 54: Monter le transmetteur de valeur de vitesse



- (1) - Tringle de pédale
- (2) - Vis
- (3) - Barre transversale
- (4) - Pédale

- (5) - Transmetteur de valeur de vitesse
- (6) - Équerre de fixation



1. Poser la pédale (4) sur la traverse du pied (3) et l'aligner de façon à ce que le centre de la pédale se trouve en dessus de l'aiguille. A cette fin la traverse du pied est pourvue de trous oblongs.
2. Visser la pédale (4) sur la traverse du pied (3).
3. Visser l'équerre de fixation (6) sous le dessus de table de façon à ce que la tringlerie de pédale (1) passe du transmetteur de valeur de vitesse (5) vers la pédale (4) en verticale.
4. Visser le transmetteur de valeur de vitesse (6) à l'équerre de fixation (5).
5. Accrocher les logements sphériques de la tringle de pédale (1) au transmetteur de vitesse (5) et à la pédale (4).
6. Régler la tringle de pédale (1) à la bonne longueur:

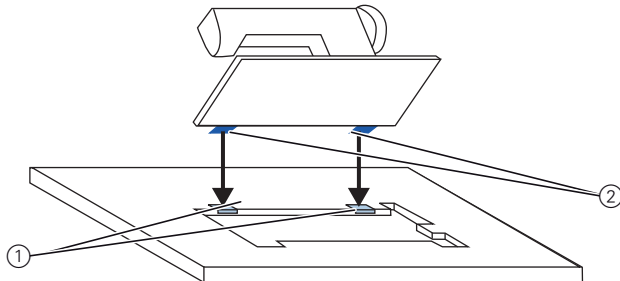


Réglage correct : La pédale (4) au repos doit avoir une inclinaison de 10°.

7. Serrer la vis (2).

7.8 Mettre la tête de machine en place

Fig. 55: Mettre la tête de machine en place



(1) - Garniture en caoutchouc

(2) - Parties supérieures des char-

AVERTISSEMENT



Risque d'écrasement !

La tête de machine a un poids considérable. Faites donc attention lors de sa mise en place à ne pas vous coincer les doigts.

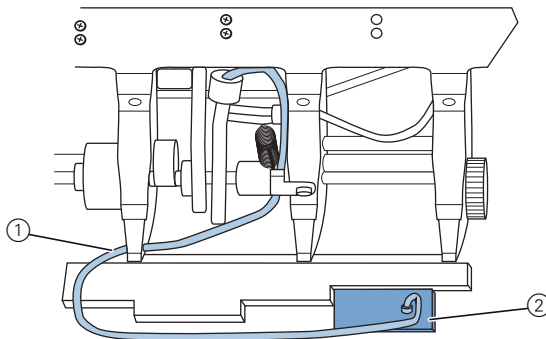
Surtout lorsque vous logez les parties supérieures des charnières dans les garnitures en caoutchouc.



1. Visser les parties supérieures des charnières (2) sur la tête de machine.
2. Mettre la tête de machine depuis le haut dans un angle de 45° en place.
3. Loger les parties supérieures des charnières (2) dans les garnitures en caoutchouc (1).
4. Faire basculer la tête de machine et la positionner dans la découpe de la table.

7.9 Monter le tuyau d'aspiration d'huile

Fig. 56: Monter le tuyau d'aspiration d'huile



(1) - Tuyau d'aspiration d'huile

(2) - Filtre



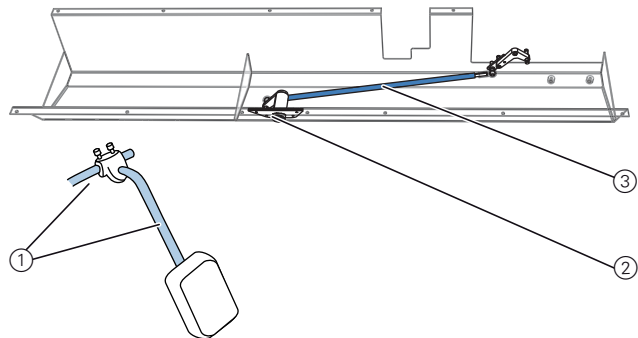
1. Rabattre la tête de machine.
2. Visser le filtre (2) avec le raccord en plastique à droite dans le carter d'huile.
3. Mettre le tuyau d'aspiration d'huile (1) dans le raccord en plastique.

7.10 Monter la genouillère

Dépendant de la sous-classe et de l'équipement, la machine peut disposer ou d'une genouillère mécanique sous forme de levier ou d'une genouillère électrique sous forme d'interrupteur.

7.10.1 Monter la genouillère mécanique (levier)

Fig. 57: Monter la genouillère mécanique



(1) - Tringle de la genouillère

(2) - Trou sur le carter d'huile

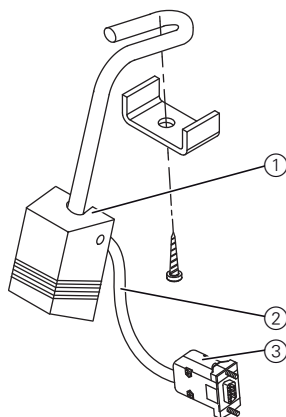
(3) - Barre de transmission



1. Rabattre la tête de machine.
2. Fixer la barre de transmission (3) au carter d'huile.
3. Assembler le tringle de la genouillère (1) en le vissant.
4. Faire passer le tringle (1) à travers le trou dans le carter d'huile (2) et le connecter avec la barre de transmission (3).

7.10.2 Monter la genouillère électrique (interrupteur)

Fig. 58: Monter la genouillère électrique (interrupteur)



(1) - Genouillère

(2) - Câble de connexion

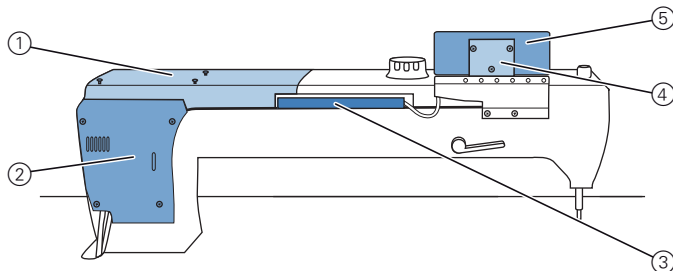
(3) - Fiche



1. Visser la genouillère (1) devant le carter d'huile sous le dessus de table.
2. Faire passer le câble de raccordement (2) entre le carter d'huile et l'unité de contrôle vers l'arrière.
3. Insérer la fiche (3) du câble de raccordement dans la prise femelle de l'unité de contrôle.

7.11 Monter le panneau de commande

Fig. 59: Monter le panneau de commande - partie 1



- | | |
|-------------------------------------------|--------------------------------------------------|
| (1) - Protection supérieure de la machine | à bras long) |
| (2) - Couvercle de vanne | (4) - Équerre de fixation du panneau de commande |
| (3) - Conduit de câble (uniquement | (5) - Panneau de commande |



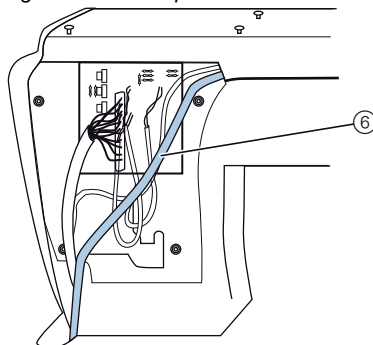
- Dévisser le couvercle de vanne (2) et la protection supérieure de la machine (1).
- Visser le panneau de commande (5) à l'équerre de fixation (4).

Machine à bras long

Étape supplémentaire chez machines à bras long :

- Poser le câble de raccordement à l'intérieur du conduit de câble (3).

Fig. 60: Monter le panneau de commande - partie 2



(6) - Câble de connexion



- Poser le câble de raccordement (6) à l'intérieur du bras de la machine.
- Faire passer le câble à travers le trou du dessus de table.
- Insérer la fiche du câble de raccordement dans la prise femelle

de l'unité de contrôle.

7. Visser le couvercle de vanne (2) et la protection supérieure de la machine (1).

7.12 Connexion électrique

DANGER



Danger de mort - Risque d'électrocution!

Seulement un personnel qualifié est autorisé à connecter la machine.

Avant de commencer des travaux sur l'équipement électrique, débranchez la fiche d'alimentation de la prise.

Sécuriser la fiche d'alimentation contre un rebranchement par inadvertance.

La tension indiquée sur la plaque signalétique du moteur doit correspondre à celle du secteur.

7.12.1 Vérifier la tension du secteur



Important : La tension indiquée sur la plaque signalétique du moteur doit correspondre à celle du secteur.



1. Vérifier la tension du secteur avant de brancher la machine.

7.12.2 Monter et brancher la lampe de couture et son transformateur



La lampe de couture n'est pas livré d'office avec la machine mais fait partie de l'équipement optionnel.

DANGER



Danger de mort - Risque d'électrocution!

Si vous mettez la machine à coudre hors tension à l'interrupteur principal, la tension d'alimentation pour la lampe de couture reste allumée.

Tirer impérativement la fiche d'alimentation avant de monter et brancher la lampe de couture et son transformateur.

Sécuriser la fiche d'alimentation contre un rebranchement par inadvertance.

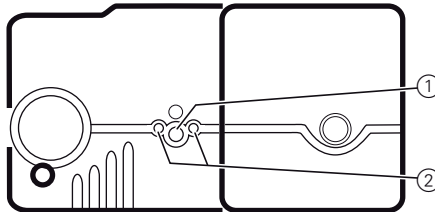
Monter la lampe de couture



1. Dévisser le couvercle de vanne (2) et la protection supérieure de la machine (1) (📖 Chap. 7.11 *Monter le panneau de commande*, p. 89).

Dans la protection supérieure de la machine se trouvent des avant-trous pour la fixation de la lampe de couture.

Fig. 61: Monter la lampe de couture



(1) - Grand trou

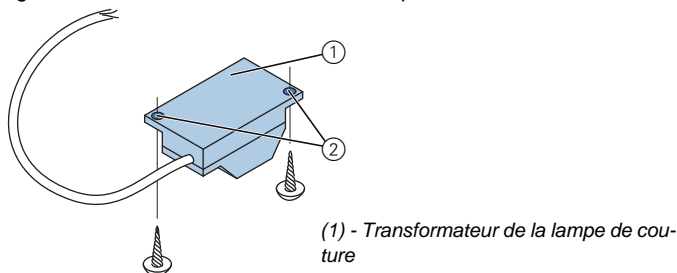
(2) - 2 petits trous



2. Percer ou l'avant-trou pour un grand trou (1) ou les avant-trous pour deux petits trous (2).
3. Visser le porte-lampe à travers le trou sur la protection du bras.
4. Fixer la lampe au porte-lampe.
5. Poser le câble de raccordement à l'intérieur du bras de la machine et le faire passer à travers le trou dans le dessus de table (📖 Chap. 7.11 *Monter le panneau de commande*, p. 89).
6. Coller l'étiquette portant l'avis de sécurité sur le devant de l'unité de contrôle.

Monter le transformateur de la lampe de couture

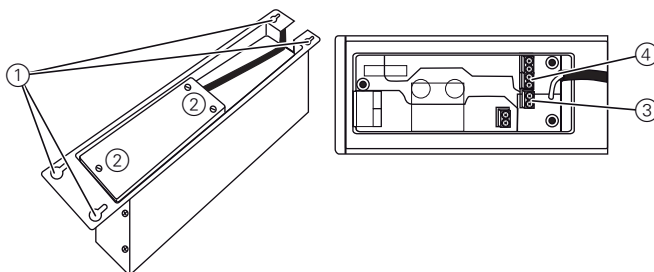
Fig. 62: Monter le transformateur de la lampe de couture



1. Visser le transformateur pour la lampe de couture (1) aux avant-trous (2) sous le dessus de table.
2. Fixer le câble de raccordement avec des colliers de fixation sous le dessus de table.
3. Brancher la connexion pour la lampe de couture.

Brancher le transformateur de la lampe de couture à l'unité de contrôle DAC

Fig. 63: Brancher le transformateur de la lampe de couture à l'unité de contrôle DAC



- (1) - Dispositif de fixation (3) - Borne de raccordement 24V/X5
 (2) - Vis du couvercle de l'adaptateur (4) - Borne de raccordement X3

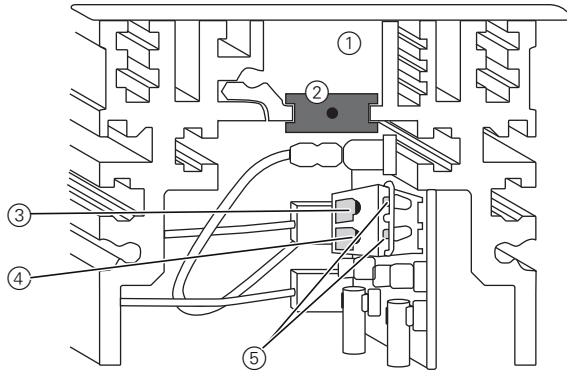


1. Desserrer le dispositif de fixation (1) de l'unité de contrôle juste assez pour pouvoir retirer l'unité de contrôle.
2. Retirer l'unité de contrôle.
3. Desserrer les vis du couvercle de l'adaptateur (3).
4. Brancher la connexion:
 - pour des lampes de couture à monter de manière supplémentaire au borne de raccordement X3 (4)

- pour des lampes de couture DEL intégrées au borne de raccordement 24V/X5 (2)

Brancher le transformateur de la lampe de couture à l'unité de contrôle Efka

Fig. 64: Brancher le transformateur de la lampe de couture à l'unité de contrôle Efka



(1) - Conduit de câbles

(2) - Conduit en caoutchouc

(3) - Borne supérieure

(4) - Borne inférieure

(5) - Ouvertures de borne



1. Desserrer tous les 4 vis de la plaque avant de l'unité de contrôle.
2. Enlever la plaque avant.
3. Faire passer le câble par derrière à travers le conduit de câbles (1) à l'intérieur de l'unité de contrôle.
4. Enlever le conduit en caoutchouc noir (2).
5. Percer l'orifice du conduit en caoutchouc avec un tourne-vis.
6. Faire passer le câble du transformateur de la lampe de couture à travers cet orifice dans le conduit en caoutchouc.
7. Remettre le conduit en caoutchouc noir (2).
8. Presser avec un tourne-vis étroit sur l'ouverture de borne (5), afin d'ouvrir les bornes (3) et (4).



Important : Ne pas exercer autant de pression avec le tourne-vis au point d'endommager la carte de circuit imprimé.

9. Brancher le câble bleu à la borne supérieure (3) et le câble marron à la borne inférieure (4).
10. Fixer la plaque avant avec les 4 vis.

7.12.3 Établir la liaison équipotentielle

DANGER



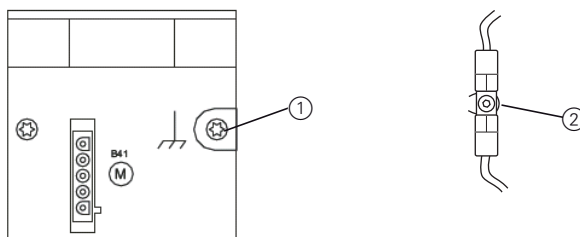
Danger de mort - Risque d'électrocution!

Tirer impérativement la fiche d'alimentation avant d'établir la liaison équipotentielle.

Sécuriser la fiche d'alimentation contre un rebranchement par inadvertance.

Le câble de mise à terre dirige les charges statiques de la tête de machine à la terre.

Fig. 65: Établir la liaison équipotentielle



(1) - Connexion à l'unité de contrôle (2) - Fiche plate



1. Rabattre la tête de machine.
2. Faire passer le câble de mise à terre de la connexion (1) sur l'arrière de l'unité de contrôle à travers l'échancrure dans le dessus de table et le brancher à la fiche plate (2) sur la plaque de base.

7.12.4 Brancher l'unité de contrôle

DANGER



Danger de mort - Risque d'électrocution!

Tirer impérativement la fiche d'alimentation avant de brancher l'unité de contrôle.

Sécuriser la fiche d'alimentation contre un rebranchement par inadvertance.

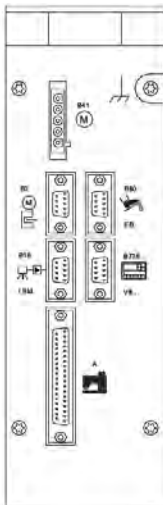
Le branchement de l'unité de contrôle inclut les tâches suivantes:

- Mettre les prises de tous les câbles de connexion dans les prises sur le dos de l'unité de contrôle.
- Brancher l'unité de contrôle au réseau électrique par le câble d'alimentation.

Veillez consulter à ce sujet la  *Notice d'instructions* pour l'unité de contrôle respective:


- **Unité de contrôle Efka DC1550/DA321G:**
Cette notice d'instructions fait partie des accessoires de l'unité de contrôle.
- **Unité de contrôle DAC ECO/CLASSIC:**
Cette notice d'instructions fait partie des accessoires de l'unité de contrôle. De plus vous trouverez cette notice dans la section "Download" du site internet www.duerkopp-adler.com.

Fig. 66: Prises femelles de connexion DAC CLASSIC



7.12.5 Brancher la tête de machine



3. Brancher la fiche du câble de raccordement pour la tête de machine dans la prise femelle de l'unité de contrôle respective. Vous trouvez le plan de connexion dans la  *Notice d'instructions* de l'unité de contrôle concernée:

- **Unité de contrôle Efka DC1550/DA321G:**

Cette notice d'instructions fait partie des accessoires de l'unité de contrôle.

- **Unité de contrôle DAC ECO/CLASSIC:**

Cette notice d'instructions fait partie des accessoires de l'unité de contrôle.

De plus vous trouverez cette notice dans la section "Download" du site internet www.duerkopp-adler.com.

7.12.6 Monter et connecter le capteur à effet Hall

DANGER



Danger de mort - Risque d'électrocution!

Tirer impérativement la fiche d'alimentation avant de brancher le capteur à effet Hall.

Sécuriser la fiche d'alimentation contre un rebranchement par inadvertance.



Le capteur à effet Hall est nécessaire pour de machines ayant un rapport de transmission de 1:1,55 entre le moteur et la machine.

Par le rapport de transmission de 1:1,55 on atteint un torque supérieur et une force de pénétration supérieure de 30% comparé à un rapport normal de 1:1.



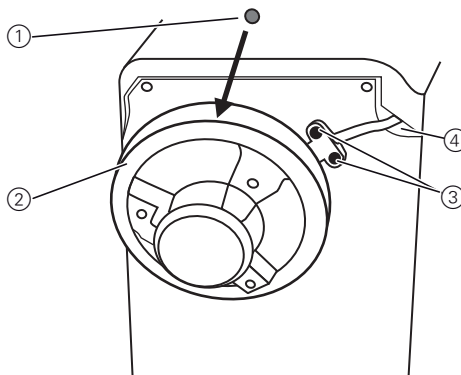
Important : Pour cette raison il est impératif de veiller à ne pas dépasser la vitesse maximale pour la sous-classe concernée lorsque un capteur à effet Hall est utilisé.

Monter le capteur à effet Hall




1. Enlever le volant à main et son couvercle.
2. Enlever le couvercle de vanne.

Fig. 67: Monter le capteur à effet Hall




(1) - Aimant
(2) - Poulie

(3) - Avant-trous
(4) - Orifice pour câble

3. Monter le capteur à effet Hall aux avant-trous (3).
4. Faire passer le câble du capteur à effet Hall à travers l'orifice pour câble (4) en bas vers l'unité de contrôle.
5. Vérifier si un aimant a déjà été placé sur le côté intérieur de la poulie (2). Si l'aimant n'a pas encore été placé : Placer l'aimant (1) qui se trouve dans les accessoires du capteur à effet Hall.
6. Insérer la fiche de connexion du capteur à effet Hall dans la prise femelle B18 de l'unité de contrôle concernée. Vous trouvez le plan de connexion dans la  *Notice d'instructions* de l'unité de contrôle concernée:
 - **Unité de contrôle Efka DC1550/DA321G :**
Cette notice d'instructions fait partie des accessoires de l'unité de contrôle.
 - **Unité de contrôle DAC ECO/CLASSIC :**
Cette notice d'instructions fait partie des accessoires de l'unité de contrôle.
De plus vous trouverez cette notice dans la section "Download" du site internet www.duerkopp-adler.com.

**Unité de
contrôle Efka**
Étape supplémentaire pour des unités Efka :

7. Vérifier et régler les paramètres :

- **F-290** selon la  *Liste des paramètres 9800 331104 PBXX*
- **F-111** régler à 3.000 tr/min. ou inférieur
- **F-270** à 6 (option capteur de position)
- **F-272** calculer avec la formule suivante :

$$\frac{\text{Diamètre de poulie (dents) du moteur}}{\text{Diamètre de poulie (dents) de la machine}} \times 1000$$




Chez les unités de contrôle DAC ces paramètres sont réglés automatiquement par la transmission du numéro d'identification de la machine.

8. Poser et fixer le couvercle de vanne.

9. Vérifier le réglage du capteur à effet Hall.


Réglage correct

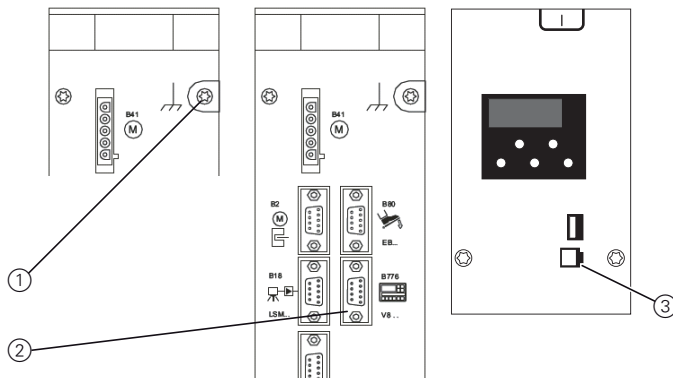
L'aimant se trouve au-dessus du capteur à effet Hall exactement au moment quand la pointe de l'aiguille atteint la plaque à aiguille.

Si ce n'est pas le cas, le réglage du volant à main doit être ajusté. Veuillez lire à ce sujet les  *Instruction de service*.

10. Poser et fixer le volant à main et son couvercle.

7.12.7 Monter la genouillère électrique (interrupteur)

Fig. 68: Connecter la genouillère



- (1) - Borne de terre à l'arrière de l'unité de contrôle
 (2) - Prise femelle de l'unité de contrôle DAC: Face arrière
 (3) - Prise femelle de l'unité de contrôle Efka: Face avant



1. Brancher le câble de mise à terre à l'arrière de l'unité de contrôle (1).
2. Insérer la fiche de la genouillère dans la prise femelle de l'unité de contrôle respective:
 - **Unité de contrôle DAC ECO/CLASSIC:**
Prise femelle (2) à l'arrière de l'unité de contrôle
 - **Unité de contrôle Efka DC1550/DA321G:**
Prise femelle KN19 (3) à la face avant de l'unité de contrôle

7.12.8 Monter la carte de circuit imprimé M-Control

DANGER

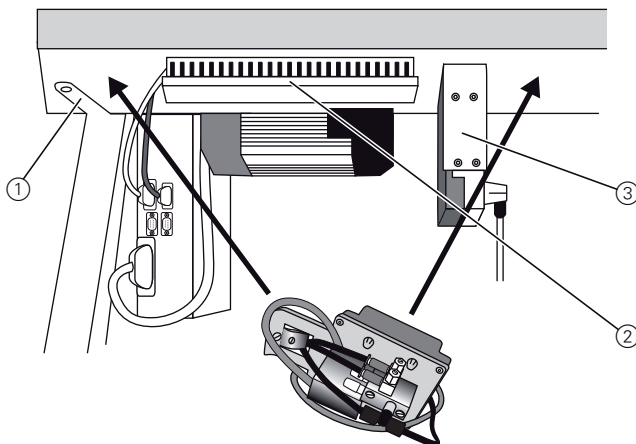


Danger de mort - Risque d'électrocution!

Tirer impérativement la fiche d'alimentation avant de monter la carte de circuit imprimé.

Sécuriser la fiche d'alimentation contre un rebranchement par inadvertance.

Fig. 69: Monter la carte de circuit imprimé



(1) - Bâti

(2) - Conduit de câbles

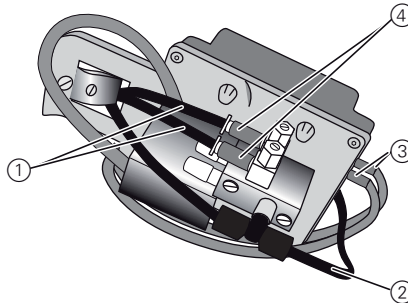
(3) - Équerre du transmetteur de valeur de vitesse



1. Monter la carte de circuit imprimé:

- Machines avec bordeur:
entre le bâti (1) et le conduit de câbles (2)
- Machines avec barres à aiguilles commutables:
à la droite de l'équerre pour le transmetteur de valeur de vitesse (3)

Fig. 70: Connecter la carte de circuit imprimé



(1) - Tuyaux d'air comprimé pour la tête de machine

(2) - Tuyau d'alimentation d'air comprimé



2. Connecter le tuyau d'alimentation d'air comprimé (2) à l'unité de maintenance.
3. Fixer les tuyaux d'air comprimé pour la tête de machine (1) aux vannes réductrices (4).

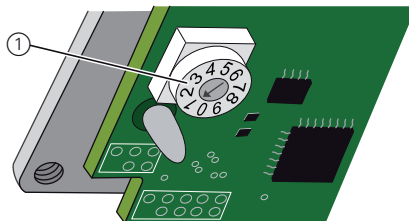


Important : Sur les machines à barres à aiguilles commutable, au cas où les touches **R** et **L** sont inversées dans leur fonction, les tuyaux d'air comprimé pour la tête de machine (1) sont inversés aux vannes réductrices (4).

4. Brancher les fiches des câbles d'alimentation dans les connecteurs (3).

Position du commutateur sur la carte de circuit imprimé


Fig. 71: Positionner le commutateur sur la carte de circuit imprimé



(1) - Commutateur


La position du commutateur (1) dépend de la sous-classe :

- Machines avec bordeur: Position 1
- Machines avec barres à aiguilles commutables: Position 2
- Machines avec début de couture net:

 Instructions supplémentaires 0791 867708


7.12.9 Régler les paramètres spécifiques à la machine

Sur les unités de contrôle DAC ces paramètres sont réglés automatiquement par la transmission du numéro d'identification de la machine.

Sur les unités de contrôle Efka le paramètre F-290 doit être réglé pour chaque sous-classes selon les indications données dans la  *Liste des paramètres*.

Cette liste des paramètres fait partie des accessoires de l'unité de contrôle.



1. Régler le paramètre **F-290** selon les indications dans la  *Liste des paramètres*.

Uniquement chez la sous-classe 867-290342-100 :

2. Régler le paramètre **F-111** à 2500 min^{-1} ou plus bas.

7.13 Raccordement pneumatique

7.13.1 Monter l'unité de conditionnement d'air comprimé



Le kit pour le raccordement pneumatique peut être commandé sous le n° de réf. 0797 003031.

Ce kit inclut:

- Tuyau pour la connexion au système (longueur de 5 m, diamètre de 9 mm)
- Embouts à olive et colliers de serrage
- Manchon d'accouplement et fiche de couplage



Réglage correct

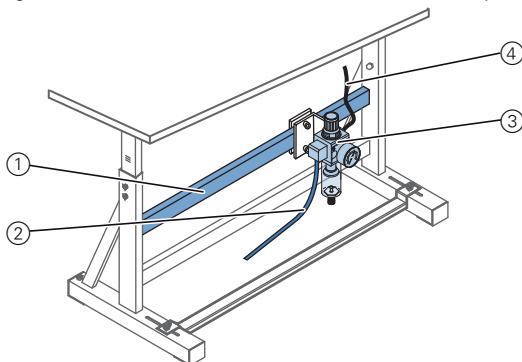
La pression de réseau pneumatique est de 8 à 10 bar.

ATTENTION

Une mauvaise pression peut mener à une avarie de machine.

La mauvaise pression peut causer des dommages à la machine.

Fig. 72: Monter l'unité de conditionnement d'air comprimé



(1) - Traverse du bâti

(2) - Tuyau pour la connexion au système

(3) - Unité de conditionnement d'air comprimé

(4) - Tuyau de machine



1. Fixer l'unité de conditionnement d'air comprimé (3) avec équerre, vis et languette à la traverse du bâti supérieure (1).
2. Raccorder le tuyau de machine (4) qui sort de la tête de

machine en haut à droite à l'unité de conditionnement d'air comprimé (3).

3. Raccorder le tuyau pour la connexion au système (2) à l'alimentation pneumatique.

7.13.2 Régler la pression de service



Réglage correct

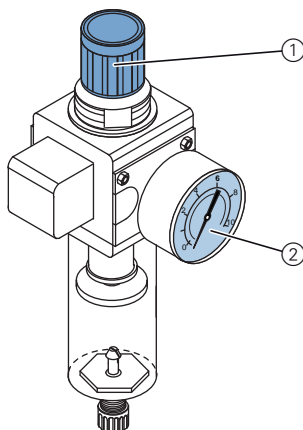
La pression de service pour l'unité pneumatique est de 6 bar.

ATTENTION

Une mauvaise pression peut mener à une avarie de machine.

La mauvaise pression peut causer des dommages à la machine.

Fig. 73: Régler la pression de service




- (1) - Poignée
(2) - Afficheur de pression



1. Soulever la poignée (1).
2. Régler la pression de service de façon à ce que l'afficheur de pression (2) indique 6 bar.
 - **Pour augmenter la pression** : Tourner la poignée (1) dans le sens horaire.
 - **Pour diminuer la pression** : Tourner la poignée (1) dans le sens anti-horaire.
3. Abaisser la poignée (1).

7.13.3 Levage pneumatique du pied presseur

Des informations concernant son installation son contenus dans les  *Instructions supplémentaires 0791 867704.*

7.14 Lubrification

AVERTISSEMENT



Lésions cutanées dues au contact avec l'huile !

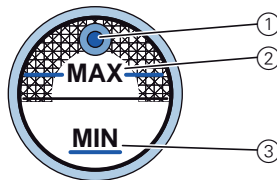
L'huile peut provoquer des éruptions cutanées.

Évitez tout contact d'huile avec la peau !

Lavez-vous soigneusement après chaque contact !

A la livraison, tous les feutres et mèches de la tête de machine sont imbibés d'huile. Cette huile sera transportée dans le réservoir pendant l'utilisation de la machine. Veillez donc à ne pas mettre trop d'huile lors du premier remplissage.

Fig. 74: Affichage de niveau d'huile



- (1) - Trou de remplissage
(2) - Trait-repère niveau maximal
(3) - Trait-repère niveau minimal



1. Remplir d'huile à travers le trou de remplissage (1) au plus jusqu'à 2 mm en dessous du trait-repère niveau maximal (2).

ATTENTION

Un niveau d'huile inapproprié peut endommager la machine.

Une quantité excessive ou insuffisante d'huile peut causer des dommages à la machine.

Remplissez lors du premier remplissage l'huile seulement jusqu'à 2 mm en dessous du trait-repère pour le niveau maximal.

Huile à utiliser :

Pour lubrifier la machine, utilisez exclusivement le lubrifiant DA 10 ou toute autre huile de qualité identique avec les spécifications suivantes :

- Viscosité à 40 °C : 10 mm²/s
- Point d'inflammation : 150 °C

ATTENTION**L'utilisation d'un mauvais lubrifiant peut mener à une avarie de machine.**

L'utilisation de mauvaises sortes de lubrifiant peut endommager la machine.

Utilisez uniquement des lubrifiants qui correspondent aux spécifications de la notice d'instructions.



PROTECTION DE L'ENVIRONNEMENT**Dégâts éventuels causés à l'environnement par l'huile.**

L'huile constitue un polluant et ne doit pas entrer dans la canalisation ou la terre.

Recueillez soigneusement toute huile usée et évacuez l'huile usée et les pièces recouvertes d'huile selon les réglementations.

7.15 Essai de couture

Faites un essai de couture avant la mise en service de la machine. Réglez la machine selon les exigences du matériel à coudre qui va être travaillé.

Lisez pour cela les chapitres correspondants de la  *Notice d'instructions* Lisez les chapitres concernés des  *Instructions de service* pour changer le réglage de la machine, si jamais le résultat de l'essai de couture n'est pas satisfaisant.

AVERTISSEMENT



Risque d'accident dû à la pointe de l'aiguille et des parties en mouvement !

Éteignez la machine à coudre avant d'échanger l'aiguille, d'enfiler le fil, de poser la canette du fil de crochet et avant de régler la tension du fil de crochet et le régulateur de fil.

Faire l'essai de couture



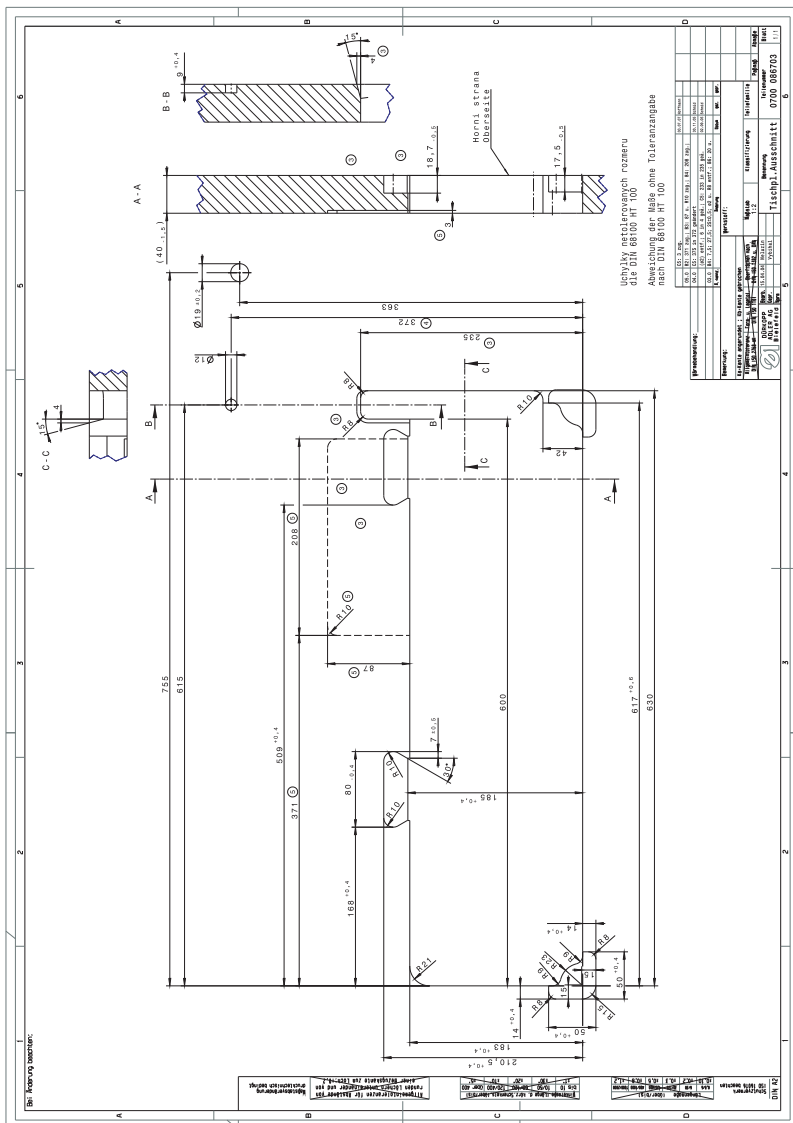
1. Poser une aiguille.
2. Bobiner le fil de crochet.
3. Poser une canette de fil de crochet.
4. Enfiler le fil de crochet.
5. Enfiler le fil d'aiguille.
6. Régler la tension de fil en vue du matériel à coudre qui sera travaillé.
7. Régler le régulateur de fil en vue du matériel à coudre qui sera travaillé.
8. Régler la pression du pied presseur en vue du matériel à coudre qui sera travaillé.
9. Régler la course du pied-presseur en vue du matériel à coudre qui sera travaillé.
10. Régler la longueur de point.
11. Attribuer l'activation raccourcie de la fonction souhaitée du bloc de touches à l'interrupteur supplémentaire.
12. Commencer l'essai de couture à vitesse réduite.
13. Augmenter la vitesse progressivement jusqu'à la vitesse normale de travail.

8 Mise au rebut

Le client est responsable de la mise au rebut de la machine et du matériel d'emballage.

Lors de la mise au rebut, les réglementations respectives en vigueur doivent être respectées.

Mesures pour la fabrication d'un dessus de table, partie 2



9.2 Tableau des vitesses maximales

Vitesses maximales, partie 1

867-		standard; bras de longueur normale											
		160122	190020 ECO	190040 ECO	190122	190125	190142	190145	190146	190322	190342	190425	190445
Longueur de point 0-6	Levée 1- 3	3400			3400	3400	3400	3400	3400	3400	3400	3400	3400
	Levée 4	3100			3100	3100	3100	3100	3100	3100	3100	3100	3100
	Levée 5	2500			2500	2500	2500	2500	2500	2500	2500	2500	2500
	Levée 6- 9	1800			1800	1800	1800	1800	1800	1800	1800	1800	1800
Longueur de point 6-9	Levée 1- 4		3000	3000	3000	3000	3000	3000	3000	3000	3000	3000	3000
	Levée 5		2500	2500	2500	2500	2500	2500	2500	2500	2500	2500	2500
	Levée 6- 9		1800	1800	1800	1800	1800	1800	1800	1800	1800	1800	1800
Longueur de point 9-12	Levée 1- 5		2000	2000	2000	2000	2000	2000	2000	2000	2000	2000	2000
	Levée 6- 9		1800	1800	1800	1800	1800	1800	1800	1800	1800	1800	1800

Vitesses maximales, partie 2

		standard; bras de longueur normale												
		260122	290020	290040 ECO	290122 ECO	290142	290322	290342	290445	392040 ECO	392342	393342	394342	490322
867-	Levée 1-4	3000												
	Longueur de point 0-6													
	Levée 5	2500												
	Levée 6-9	1800												
	Longueur de point 6-9													
	Levée 1-4	3000	3000	3000	3000	3000	3000	3000	3000	3000	3000	3000	3000	3000
	Levée 5	2500	2500	2500	2500	2500	2500	2500	2500	2500	2500	2500	2500	2500
	Levée 6-9	1800	1800	1800	1800	1800	1800	1800	1800	1800	1800	1800	1800	1800
	Longueur de point 9-12													
	Levée 1-5	2000	2000	2000	2000	2000	2000	2000	2000	2000	2000	2000	2000	2000
	Levée 6-9	1800	1800	1800	1800	1800	1800	1800	1800	1800	1800	1800	1800	1800

Vitesses maximales, partie 3

867-	Moteur intégré			Bras long				
	190142-M	190322-M	190342-M	190020-70 ECO	190040-70 ECO	190122-70	190322-70	190342-70
Longueur de point 0-6	Levée 1-3	3400	3400			3000	3000	3000
	Levée 4	3100	3100			2800	2800	2800
	Levée 5	2500	2500			2000	2000	2000
	Levée 6-9	1800	1800			1800	1800	1800
Longueur de point 6-9	Levée 1-4	3000	3000		3000	3000	3000	3000
	Levée 5	2500	2500		2000	2000	2000	2000
	Levée 6-9	1800	1800		1800	1800	1800	1800
Longueur de point 9-12	Levée 1-5	2000	2000		2000	2000	2000	2000
	Levée 6-9	1800	1800		1800	1800	1800	1800

Vitesses maximales, partie 4

		Bras long					
		290020-70 ECO	290040-70 ECO	290122-70	290322-70	290342-70	290342-100
867-	Levée 1-3						2500
	Levée 4						2300
	Levée 5						2000
	Levée 6-9						1800
Longueur de point 0-6	Levée 1-4	3000	3000	3000	3000	3000	2500
	Levée 5	2000	2000	2000	2000	2000	2000
	Levée 6-9	1800	1800	1800	1800	1800	1800
Longueur de point 6-9	Levée 1-5	2000	2000	2000	2000	2000	2000
	Levée 6-9	1800	1800	1800	1800	1800	1800
Longueur de point 9-12	Levée 1-5	2000	2000	2000	2000	2000	2000
	Levée 6-9	1800	1800	1800	1800	1800	1800

DÜRKOPP ADLER AG

Potsdamer Straße 190

33719 Bielefeld

GERMANY

Phone +49 (0) 521 / 925-00

E-mail service@duerkopp-adler.com

www.duerkopp-adler.com

