

RASOR[®]

1946

DS504

CISEAUX ELECTRIQUES



MANUEL D'EMPLOI

Rasor® Elettromeccanica S.r.l. est née à Milan en 1946 grâce à Luigi Spinelli. Depuis plus de soixante ans la société produit des systèmes de coupe automatisés, des unités de coupe pour des applications textiles et des machines à couper électriques et pneumatiques.



Née comme point de référence pour la coupe dans le domaine textile, les produits Rasor® sont aujourd'hui largement utilisés dans d'autres secteurs, tels que secteur chimique, de l'automobile, nautique, sportif, de l'ameublement.

Rasor® peut se vanter d'une continuité professionnelle de trois générations, grâce au support fondamental du membre fondateur, à sa passion, son dévouement et son expérience qui dure soixante-dix ans.

La caractéristique qui distingue Rasor® est que chaque phase de l'usinage, de la conception au produit emballé pour la livraison, a lieu dans la société elle-même, grâce à des opérateurs grandis professionnellement sur la même longueur d'ondes de son esprit et de celui de ses fondateurs, pour assurer la qualité qui représente le point de force sur lequel Rasor® a marqué son activité dès le début.

Cet esprit engage journalièrement la société pour l'amélioration de la qualité du produit et l'ouvre à l'étude et au développement de nouveaux matériels et de nouvelles technologies.

REMERCIEMENTS

Cher Client,

tout d'abord nous vous remercions pour avoir choisi un produit fabriqué par Rasor® Elettromeccanica S.r.l.

Depuis plusieurs années Rasor® est un point de repère dans le domaine des équipements destinés à la coupe dans les secteurs textile, de l'habillement, de l'ameublement, de la couture, des installations sportives, chimique, de l'automobile, nautique et des matériaux isolants.

Sa production est depuis toujours synonyme de fiabilité, témoignée par la satisfaction de ses nombreux Clients.

La Qualité Rasor® est le pivot de toutes les activités de la société, afin de fournir au Client un service totalement correspondant à ses attentes et à ses exigences pour ce qui est de la qualité du produit, de la fiabilité dans les livraisons et de la disponibilité de produits finis.

Toutes les parties des dispositifs ont été conçues et produites pour assurer des performances optimales. Afin de maintenir un niveau de qualité élevé et d'assurer une longue fiabilité des produits Rasor®, nous invitons nos Clients à n'utiliser que des pièces de rechange originales et à contacter la maison mère pour n'importe quelle intervention d'entretien.



Ce manuel d'emploi est une partie intégrante des ciseaux électriques DS504 et il doit être lu avec attention avant de l'employer car il fournit des instructions importantes sur la sécurité de l'installation, de l'emploi et de l'entretien. Il doit donc être conservé avec soin.



Avant d'utiliser les ciseaux électriques DS504, lire attentivement les normes générales de sécurité indiquées ci-dessous.

- **EMBALLAGE.**
Après avoir enlevé l'emballage s'assurer que les ciseaux électriques soient intacts. En cas de doute ne pas les utiliser et s'adresser à un Centre d'Assistance Autorisé. Ne pas laisser des éléments éventuels de l'emballage (sachets en plastique, polystyrène expansé, carton, etc.) à la portée des enfants ou des handicapés car ils sont des sources potentielles de danger.
- **EVITER LES MILIEUX DANGEREUX.**
Faire en sorte que les composants des ciseaux électriques DS504 n'entrent pas en contact avec des surfaces humides ou mouillées.
- **TENIR LOIN LES ENFANTS.**
Aucune personne étrangère (surtout les enfants) ne doit s'approcher de la zone de travail.
- **CABLE D'ALIMENTATION.**
Faire en sorte que le fil de l'alimentation électrique n'entre pas en contact avec des objets chauds, des surfaces pointues ou des bords tranchants. Ne jamais tirer le fil d'alimentation de la machine. Ce fil ne doit jamais être remplacé par l'utilisateur au cas où il serait endommagé. Si nécessaire, s'adresser à du personnel professionnellement qualifié.
- **TENIR TOUJOURS EN ORDRE LE LIEU DE TRAVAIL.**
Le lieu de travail doit être toujours tenu en ordre et bien éclairé; aucun liquide ou trace d'huile ne doivent être présents.
- **UTILISER TOUJOURS LES CISEAUX ELECTRIQUES DS504 DE FAÇON APPROPRIEE.**
Effectuer seulement les travaux pour lesquels les ciseaux ont été fabriqués; ne pas les utiliser pour des travaux inappropriés.
- **RESPECTER L'EMPLOI.**
Ne pas couper des matériels trop épais et vérifier toujours la condition de la lame.
- **EVITER TOUTE MISE EN MARCHÉ ACCIDENTELLE.**
Avant de connecter les ciseaux électriques DS504, s'assurer que tout soit installé correctement.
- **HABITS DE TRAVAIL.**
Ne pas utiliser de vêtements larges ou d'accessoires qui peuvent se prendre dans les parties en mouvement.
- **LUNETTES DE SECURITE ET GANTS DE PROTECTION EN METAL TRESSE.**
Utiliser toujours des lunettes et des gants de protection en métal tressé homologués Rasor pour les opérations d'emploi et d'entretien (conformément à la norme UNI EN 388:2004).
- **PIECES DE RECHANGE.**
Pour l'entretien et le remplacement utiliser seulement des pièces de rechange originales. L'entretien de la lame doit être effectué seulement par des techniciens Rasor®.
- **INSTALLATION.**
Toute installation non conforme à ce qui est indiqué peut compromettre votre sécurité et faire échoir la garantie.

Lettre d'information

L'installateur et le technicien chargé de l'entretien doivent connaître le contenu de ce manuel. Bien que les caractéristiques principales du type d'équipement décrit ne changent pas, la **Société Rasor® Elettromeccanica S.r.l.** se réserve le droit de modifier les parties, les détails et les accessoires qu'elle jugera nécessaires afin d'améliorer la machine, ou pour des exigences de caractère constructif ou commercial, en n'importe quel moment et sans être obligé à mettre à jour tout de suite ce manuel.

FR
36



ATTENTION



TOUS LES DROITS SONT RESERVES SELON LES INTERNATIONALES COPYRIGHT CONVENTIONS,

La reproduction de n'importe quelle partie de ce manuel, en n'importe quelle forme, est interdite sans l'autorisation écrite de la Société Rasor® Elettromeccanica S.r.l. Le contenu de ce guide peut être modifié sans préavis. Tous les soins ont été pris pour rassembler et contrôler la documentation contenue dans ce manuel afin de rendre ce guide le plus complet et compréhensible possible.

Rien de ce qui est contenu dans cette publication ne peut être interprété comme garantie ou condition explicite ou implicite - y compris, non en voie limitative, la garantie d'aptitude pour un but particulier. Rien de ce qui est contenu dans cette publication ne peut être interprété comme modification ou assertion des termes de n'importe quel contrat d'achat.

Les produits de la Société Rasor® Elettromeccanica S.r.l. ne sont pas prévus pour fonctionner dans des milieux avec danger d'explosion et à haut risque d'incendies et ils ne peuvent ni couper des matériels mouillés ou humides ni travailler en cas de pluie. En cas de pannes ou de fonctionnement incorrect, les ciseaux électriques DS504 ne doivent être utilisés jusqu'à ce que le Service d'Assistance Technique ne termine la réparation.

Service Assistance Technique



dal 1946

Pour toute information s'adresser à
RASOR® ELETTRMECCANICA S.r.l.
Via V. Caldesi, 6; 20161, MILANO (MI) - ITALY
Tél: +39.02.66221231; Fax: +39.02.66221293
e-mail: info@rasor-cutters.com
web: www.rasor-cutters.com

ATTENTION



La configuration originale des ciseaux électriques ne doit absolument pas être modifiée. Lorsqu'on reçoit les ciseaux contrôler que la fourniture corresponde aux spécifications de la commande.

En cas de non-conformité informer immédiatement Rasor®.

S'assurer aussi que la machine n'ait pas été endommagée pendant le transport.

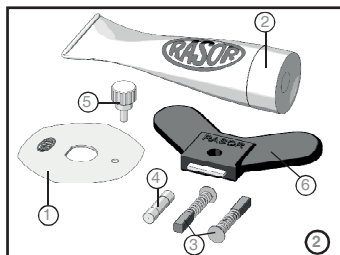
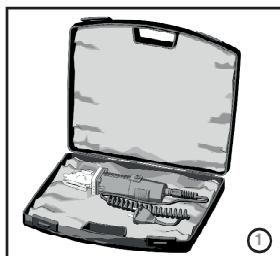


dal 1946

2. TRANSPORT ET EMBALLAGE

Les ciseaux électriques sont livrés dans une petite valise contenant plusieurs options. La codification du produit commandé et le numéro de série sont indiqués sur l'emballage extérieur (voir dessin 1). A l'intérieur de l'emballage il y a aussi les accessoires suivants, contenus dans un sachet:

- 1) Lame à 6 côtés;
- 2) Tube de graisse;
- 3) Balais pour moteur électrique;
- 4) Fusible;
- 5) Poinçon pour désassemblage lame;
- 6) Clé papillon pour désassemblage de l'écrou de la lame.



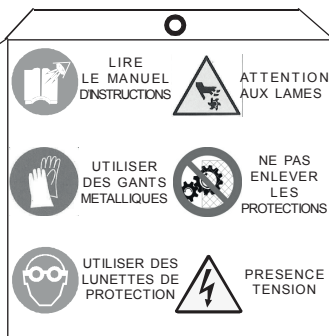
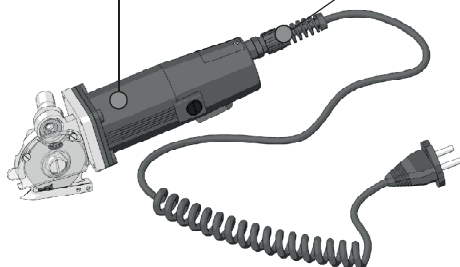
3. DONNEES DE PLAQUE

Sur la partie frontale des ciseaux électriques il y a la plaquette d'identification du fabricant et de conformité à la NORME 2006/42/CE; elle est représentée ci-dessous.

Ne jamais enlever pour quelque raison que ce soit cette plaquette, même si la machine était revenue. Pour toute communication avec la Société constructrice il est toujours nécessaire de mentionner le numéro de série (écrit sur la plaquette elle-même).

Sur le câble d'alimentation électrique des ciseaux électriques il y a des pictogrammes illustrant les avertissements de sécurité qui doivent être respectés par toute personne affectée à l'utilisation de la machine. **Au cas où ces indications ne seraient pas respectées, la Société constructrice décline toute responsabilité pour tout dommage aux personnes et aux objets, l'opérateur lui-même étant le seul responsable devant les organismes compétents.**

Modèle	RASOR	CE	☐	Isolation double classe II
Données électriques	MODEL DSS04	Nr.		Numéro de série
	V 220-230	Hz 50/60	A L N°00	Année de production
	Q/min 1800			



dal 1946

4. DESCRIPTION DU PRODUIT

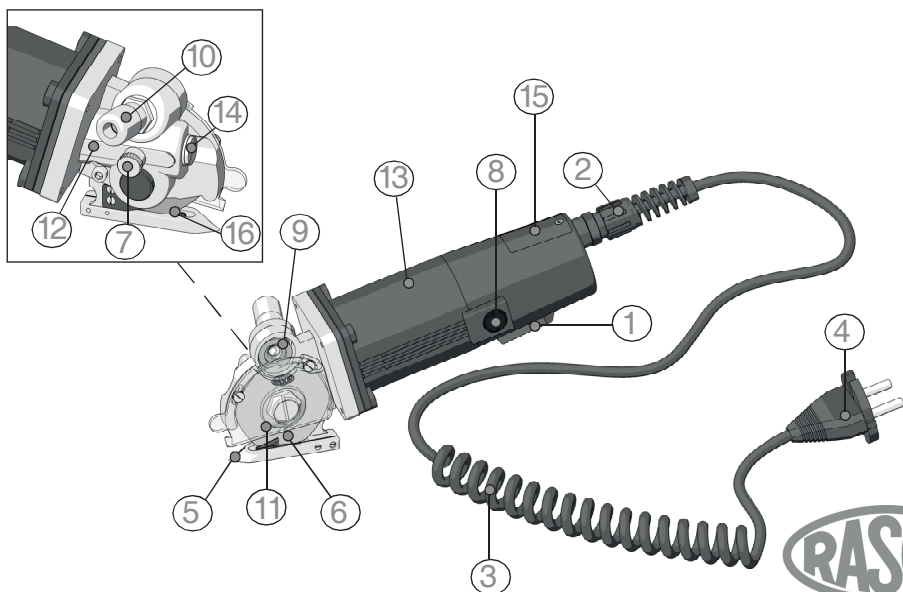
L'appareillage décrit dans ce manuel s'appelle ciseaux électriques modèle DS504 à utiliser pour la coupe rapide de matériels textiles et de peaux. L'appareillage est extrêmement versatile, léger et précis pendant l'opération de coupe.

Grâce à l'emploi d'un pied, la coupe est particulièrement rapide et efficace, même en cas de rayons de courbure très étroits. Une des particularités des ciseaux électriques DS504 est la possibilité, grâce à la présence d'une meule assemblée sur la tête des ciseaux, de pouvoir affûter la lame à n'importe quel moment sans la désassembler. Après avoir effectué cette opération les opérations de coupe peuvent recommencer immédiatement. Les ciseaux électriques DS504 ont un poids de 950 g et elles sont extrêmement légères et maniables et elles permettent d'effectuer des coupes rapides et précises.

Un moteur à puissance élevée, parfaitement équilibré, avec un nombre élevé de tours et ne demandant aucune opération d'entretien, réduit au minimum les vibrations, ce qui assure la conformité des ciseaux électriques à la Directive Européenne n°2002/44/CE sur les risques dérivant des vibrations mécaniques. Les parties mécaniques sont réalisées en acier et en bronze à haute résistance et demandent une lubrification après plusieurs heures de travail.

FR
38

Éléments du dispositif			
1	Bouton d'allumage	9	Affûteuse
2	Passe-fil en spirale	10	Bouton affûteuse
3	Câble d'alimentation en spirale	11	Carter protection lame
4	Fiche Contur à 2 pôles	12	Support moteur
5	Pied d'appui	13	Carcasse moteur
6	Lame polygonale	14	Réglage vis sans fin
7	Graisseur	15	Couvercle fusible
8	Couverture porte-balais	16	Contre-lame en métal dur



RASOR[®]

dal 1946

5. CARACTERISTIQUES TECHNIQUES

Caractéristiques ciseaux électriques DS504

Diamètre lame	50 mm avec contre-lame - en métal dur
Vitesse lame	1.800 tours/min
Hauteur utile de coupe	environ 9 mm
Puissance moteur	monophasé - 90 W
Absorption max.	1 A, avec fusible de protection
Poids (avec câble d'alimentation)	950 g
Poids total (avec emballage)	1570 g
Longueur câble électrique	1,5 mt (extensible)
Luminosité minimum pour les opérations de travail	LUX 200
Vibrations lors du démarrage	< 2,5 m/s ²
Température d'emploi	0 ~ 55°C
Humidité d'emploi	10 ~ 95% sans condensation

Les données techniques sont indicatives et peuvent varier sans préavis

Caractéristiques lames disponibles

503EEXT	Lame 6-côtés en acier EXTRA
503EHSS	Lame 6-côtés en acier HSS
503CHSS	Lame circulaire en acier HSS
503EHSSTF	Lame 6-côtés en acier HSS recouverte en Téflon
503DHSS	Lame 10-côtés en acier HSS

EN
39

6. BRUIT PRODUIT

Le niveau de pression acoustique maximum émise par les ciseaux électriques est pareil à environ 60 dB (A).

Le bruit aérien a été détecté en conformité avec la norme UNI EN ISO 11202:2010. Les niveaux de bruit émis par le dispositif à des distances différentes de détection (sans aucun système de filtration des ondes sonores) varient de peu de db (A).

NOTE

On conseille aux propriétaires des ciseaux électriques DS504 d'en vérifier la conformité avec la Directive pour la protection des travailleurs: Décret Législatif Italien 81/0. L'emploi de casques antibruit est obligatoire.

7. DOMAINE D'APPLICATION

Les ciseaux électriques DS504 ont été conçus, fabriqués et assemblés pour la coupe de tissus et matériels de tous les types, non métalliques, non plastiques ou non ligneux à l'aide de lames rotatives circulaires, décagonales ou hexagonales.

L'équipement ne doit pas être utilisé:

- dans des milieux avec des atmosphères explosives;
- en présence de poussière fine ou de gaz corrosifs;
- sur des matériels mouillés ou humides;
- pour couper des matériels plastiques, métalliques et ligneux.

Il est interdit d'utiliser les ciseaux électriques DS504 pour des usinages différents de ceux qui sont indiqués ci-dessus car cela peut être dangereux.



dal 1946

8. INSTRUCTIONS POUR L'EMPLOI

Pour pouvoir travailler en sécurité, on recommande de suivre les instructions ci-dessous.

- L'usinage doit être effectué en respectant rigoureusement les normes de sécurité du pays où la machine est vendue.
- Il est **ABSOLUMENT INTERDIT** de fumer pendant les opérations d'installation, d'emploi ou de mise en place des ciseaux électriques.
- Le client s'engage à respecter et à faire respecter par ses employés et par les personnes desquelles il est responsable, toutes les normes de lois et les réglementations en vigueur en matière de sécurité, prévention des accidents du travail et hygiène du travail. Le client s'assume donc la responsabilité de suivre scrupuleusement toutes les normes de lois et les réglementations en vigueur et les dispositions spéciales en vigueur à l'intérieur des structures sportives ou publiques que le client déclare de connaître pour en avoir été préalablement informé.
- **Les ciseaux électriques fonctionnent même sans protection de sécurité. Cette protection ne doit JAMAIS être enlevée.**
- Vérifier toujours la résistance du matériel à couper et le type de lame qu'on est en train d'utiliser.
- Le client devra équiper le personnel non seulement des dispositifs de protection individuels nécessaires pour effectuer les opérations, mais aussi des systèmes de protection prescrits par le fabricant par rapport à des conditions de risque spécifiques de l'installation et/ou de la zone où ce personnel doit travailler.
- Un seul opérateur doit utiliser les ciseaux électriques et il doit rester toujours derrière la poignée de guidage. Ne jamais effectuer de réglages avec la lame en marche ou avec la fiche connectée.
- Faire toujours attention à la position du câble électrique pour empêcher qu'il soit coupé ou endommagé par la lame.
- Les ciseaux électriques DS504 peuvent être assemblés sur les machines O.E.M. à condition que leur structure originale ne soit pas du tout modifiée. Dans le cas contraire, l'intervention doit être certifiée par la Société Rasor®.

9. RISQUES RESIDUELS

Bien que les ciseaux électriques soient sûrs, les opérateurs doivent faire attention à éviter toute situation potentiellement dangereuse pour leur sécurité et pour celle d'autrui.

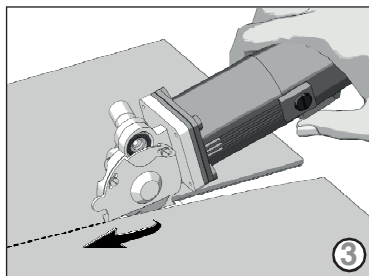
- ⊗ A la fin des opérations de travail le moteur et les parties métalliques peuvent être chauds.
- ⊗ La lame peut fonctionner même si la protection est désassemblée



10. EMPLOI

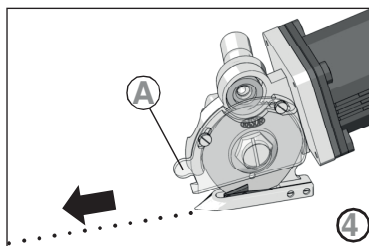
Pour l'emploi manuel des ciseaux électriques suivre les instructions ci-dessous:

- 1) Placer le matériel à couper sur une table;
- 2) Connecter les ciseaux à l'alimentation électrique;
- 3) Mettre le matériel au-dessus du pied de coupe;
- 4) Presser le bouton d'allumage (voir figure 3);
- 5) Pousser les ciseaux électriques dans la direction désirée, tendre autant que possible le matériel devant eux, et éviter qu'il se fronce dans la partie frontale des ciseaux.



NOTE

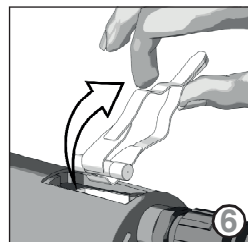
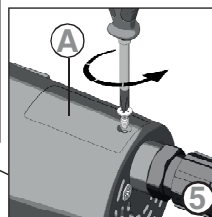
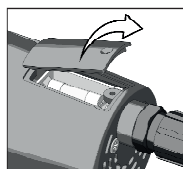
La poussée sur les ciseaux électriques doit être la plus uniforme possible. Pour pouvoir effectuer avec précision des coupes linéaires (et suivre des parcours prédéterminés), on conseille aussi d'utiliser la pointe à flèche (voir point "A" dans la fig.4).



11. REMPLACEMENT FUSIBLE MOTEUR

Pour remplacer le fusible du moteur, procéder comme indiqué ci-dessous:

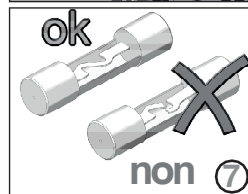
- 1) Scollegare le forbici dall'alimentazione elettrica;
- 2) Enlever la vis de la porte du fusible (voir point "A" figure 5);
- 3) Extraire le fusible en verre à l'aide de la pince fournie (voir figure 6);
- 4) Vérifier l'intégrité (voir figure 7) et si possible installer un nouveau fusible en contrôlant qu'il ait l'ampérage correct;
- 5) Fermer la porte et serrer la vis complètement.



ATTENTION



Ne jamais utiliser les ciseaux avec la porte du fusible ouverte.
Risque de choc électrique.

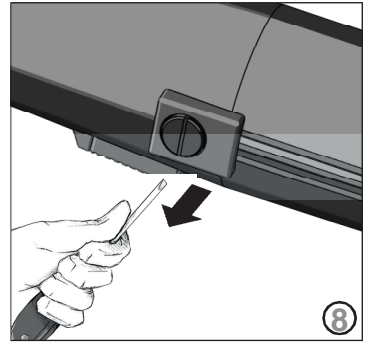


dal 1946

12. REMPLACEMENT BALAIS MOTEUR

FR
42

Les ciseaux électriques modèle DS504 sont pourvus d'un moteur à aimants permanents à haute puissance et à couple motrice élevé. Il est donc nécessaire de vérifier périodiquement l'usure des balais de carbone, de sorte à ne pas compromettre le bon fonctionnement et la durée du moteur au cours du temps. Dévisser les couvertures placées sur la partie supérieure à l'aide d'un tournevis à fente (voir figure 8); extraire les balais de carbone, en contrôler l'usure et, si nécessaire, les remplacer. Réassembler les deux couvertures en s'assurant de les tenir en position parfaitement verticale et ne les visser complètement qu'après avoir trouvé la position appropriée.



Note: Le balai doit être inséré avec la partie noire vers l'intérieur du moteur.

Note: Une légère différence de consommation entre les deux balais est normale dans un moteur à aimants permanents. Cependant, au cas où la différence serait excessive, il faut s'adresser à un centre spécialisé pour un contrôle de tout l'appareillage.

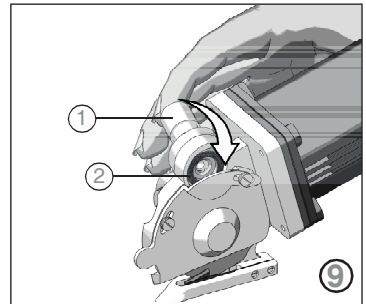
ATTENTION

Avant d'effectuer n'importe quelle opération sur les ciseaux électriques, s'assurer que la fiche d'alimentation soit déconnectée.

13. REGLAGE DE L'AFFUTEUSE

Après quelques heures d'emploi continu des ciseaux électriques, ou s'ils perdaient leur capacité de coupe, il faut affûter la lame. Pour effectuer cette opération mettre en marche la lame et presser le bouton affûteuse "1" (comme indiqué dans la figure 9) pour 3-4 secondes. Répéter l'opération 2-3 fois.

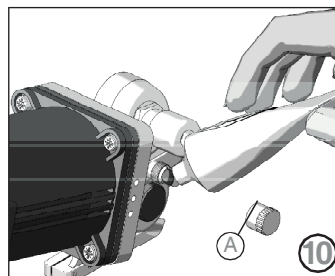
Si la procédure d'affûtage n'est pas efficace, vérifier l'usure de la meule d'émeri "2" (voir figure 9). Si la meule "2" est trop usée ou sale, la remplacer en désassemblant la lame à l'aide de l'outil adéquat.



dal 1946

14. LUBRIFICATION

Toutes les 3-4 jours d'emploi de l'appareillage il faut lubrifier le couple d'engrenages. Pour effectuer cette opération, enlever le bouchon de protection "A" placé sur la tête des ciseaux électriques et le remplir avec la graisse fournie. Revisser le bouchon "A" pour peu de tours. Tous les jours d'emploi de l'appareillage visser de quelques tours le bouchon "A" (voir figure 10).



EN
43

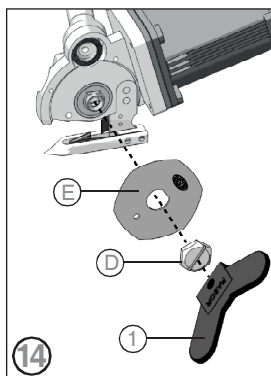
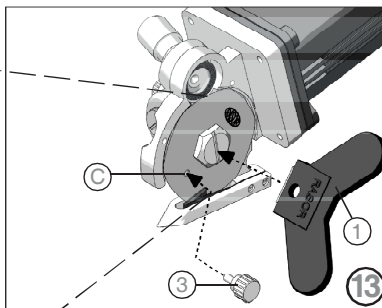
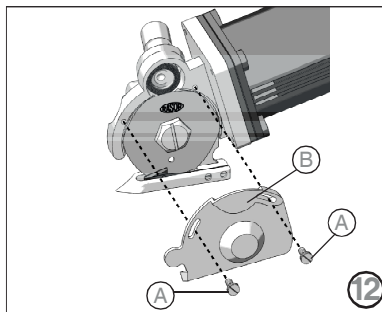
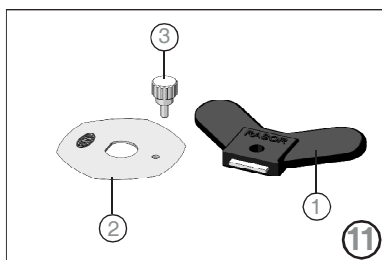
ATTENTION

La lame ne doit jamais être sale de graisse ou d'huile.

15. REMPLACEMENT DE LA LAME

Au cas où la lame ne réussirait plus à couper (même après avoir répété plusieurs fois l'opération d'affûtage) il faut la remplacer. Pour effectuer cette opération, utiliser la clé papillon "1" et la pointe de blocage de la lame "3" (indiqués dans la figure 11). Pour la remplacer suivre les instructions ci-dessous:

- 1) Mettre les gants de protection conformément au Décret Législatif 81/08;
- 2) Enlever la protection de sécurité "B", en dévissant les deux vis à fente "A" à l'aide d'un tournevis (non fourni par le constructeur), comme indiqué dans la figure 12.
- 3) Insérer la pointe "3" (voir fig.13) dans le trou "C", afin de pouvoir bloquer la lame (le trou sur la lame doit coïncider avec celui sur la structure).
- 4) Utiliser la clé papillon "1" pour dévisser l'écrou "D" et enlever la lame "E" (voir figure 14).
- 5) Remplacer la lame usée avec une lame nouvelle "2", en faisant attention à centrer la lame sur l'engrenage, en position correcte, et en se rappelant de l'assembler avec le côté affûté (celui avec l'inscription Rasor) vers l'extérieur des ciseaux électriques.
- 6) Réassembler tout l'ensemble et effectuer quelques essais de coupe et d'affûtage.





dal 1946

16. RESOLUTION DES PROBLEMES

✘ PROBLEME

⇒ SOLUTION

FR
44

Le tissu n'est pas coupé ou il s'encaste entre la lame et la contre-lame	Vérifier que la lame et la contre-lame soient en contact et que la contre-lame n'ait pas de résidus de matériel
	Vérifier l'intégrité de la contre-lame
	Vérifier le type de tissu
	Affûter la lame
	Vérifier l'épaisseur du tissu
	Vérifier la compatibilité entre lame et tissu
	Vérifier que le moteur tourne correctement
Les ciseaux électriques sont bruyantes	Réduire la vitesse d'avancement
Les ciseaux démarrent lentement ou fonctionnent par intermittence ou ne démarrent pas	Lubrifier
	Désassembler la lame et enlever les résidus de matériel
	Rétablir le fusible de protection
	Contrôler les balais moteur

17. LISTE DES PIECES DE RECHANGE / VUE ECLATEE

CODE	DESCRIPTION	CODE	DESCRIPTION	CODE	DESCRIPTION	CODE	DESCRIPTION
503EEXT	LAME 6 COTES, 50 mm, ACIER EXTRA	F 5021	COUSSINET MOTEUR 6x19x6	F 5032	PIVOT CENTRAL COURONNE ENGRENAGE	F 5069	VIS DE FIXAT. CONTRE-LAME
F 5001	CABLE D'ALIMENTATION EN SPIRALE	F 5022	RESSORT DE FIXATION COUSSINET	F 50326CPL	SUPPORT MOTEUR COMPLET	F 5070	PIED EN ACIER
F 5004	LEVIER BOUTON	F 5023	ANNEAU DE COMPENSATION	F 5033	COUVERCLE GRAISSEUR	F 5070CPL	PIED COMPLET
F 500501	LEVA PULSANTE	F 502401	COUVERCLE MOTEUR INFERIEUR	F 5034	GRAISSEUR	F 5071	CARTER PROTECTION LAME
F 5006	BOUTON UNIPOLAIRE D'ALLUMAGE	F 5025	VIS DE FIXATION COUVERCLE MOTEUR	F 5036	RONDELLE D'ECARTEMENT	F 5071/1	VIS DE FIXAT. CARTER PROTECTION LAME
F 5007L	BALAI DE CARBONE SERIE LONGUE	F 5027	JOINT	F 5037	COLLIER DE FIXATION COUSSINET COURONNE	FP015CPL	COURONNE ENGRENAGE COMPLETE
F 5008	PLAQUE DE FIXATION INTERRUPTEUR	F 5029	COUSSINET VIS ENGRENAGE 5x11x4	F 5038	COUSSINET COURONNE ENGRENAGE	F 5030	VIS SANS FIN ENGRENAGE
F 5009	ETRIER DE FIXATION CABLE	F 5029/1	RONDELLE ONDULEE	F 5040	VIS DE FIXATION COURONNE ENGRENAGE	F 503001CPL	VIS SANS FIN COMPLETE
F 5009/1	VIS DE FIXATION ETRIER	F 5029/2	ANNEAU SEGER	F 5042	COLLIER DE FIXATION LAME	F 5074	PLATEAU AVEC EMERI
F 501101	BORNE CONTACT DROIT	F 502901	COUSSINET VIS ENGRENAGE 5x13x4	F 5057	POINÇON DE BLOCAGE LAME	F 5074CPL	AFFUTEUSE COMPLETE
F 501102	BORNE CONTACT GAUCHE	F 50302	COUVERCLE MOTEUR	F 5059	CLE DESASSEMBLAGE LAME	F 5075	DOUILLE AFFUTEUSE
F 5012	PLAQUE DE FIXATION COUSSINET	F 50302CPL	COUVERCLE MOTEUR COMPLET	F 506002	RESSORT CONTACT BALAIS	F 5076	RONDELLE
F 5013	VIS DE FIXATION COUVERCLE MOTEUR	F 50303	COUVERCLE FUSIBLE	F 5061L	VIS DE FIXATION CONTACTS	F 5077	RESSORT AFFUTEUSE Ø 6 mm
F 5014	VIS DE FIXATION PLAQUE INTERRUPTEUR	F 50304	VIS DE FIXAT. COUVERCLE FUSIBLE	F 5062	PORTE-BALAIS DE CARBONE	F 5078	RESSORT AFFUTEUSE Ø 9 mm
F 5015	VIS DE FIXATION PLAQUE COUSSINET	F 50310	CIRCUIT ELECTRONIQUE AVEC FUSIBLE	F 5063	COUVREURE PORTE-BALAIS DE CARBONE	F 5079	BOUTON AFFUTEUSE
F 5017	COUSSINET MOTEUR 5x16x5	F 503101	REGLAGE VIS ENGRENAGE	F 5065	VIS DE FIXATION PIED	F 5080	VIS DE FIXAT. BOUTON AFFUTEUSE
F 501802	CARCASSE MOTEUR AVEC AIMANTS	F 50310F1	FUSIBLE 1A	F 5066	VIS DE FIXAT. RESSORT ARRET-FIL	F 7002	PASSE-FIL FLEXIBLE EN PLASTIQUE
F 5018/1	COUPLE AIMANTS PERMANENTS	F 5031901CPL	ROTOR COMPLET 110 V	F 5067	RESSORT ARRET-FIL	PA FRN503	SET COMPLET ACCESSOIRES D5504
F 5020	VENTILATEUR	F 50319CPL	ROTOR COMPLET 220-230 V	F 5068	CONTRE-LAME EN VIDIA AVEC RESSORT	PA T107900	GRAISSE LUBRIFIANTE



dal 1946

GARANTIE

Sauf accords écrits différents, la Société Rasor® Elettromeccanica S.r.l. garantit ses ciseaux électriques pour une durée de 12 mois à partir de la date indiquée à la dernière page de ce manuel.

La garantie couvre le remplacement ou la réparation gratuite des composants de l'appareillage contre tout défaut d'origine reconnu suite à un vice de fabrication et de matériel, exclusivement au soin et dans l'usine de la Rasor® Elettromeccanica S.r.l. Si on doit rendre la machine pour la réparation en garantie, **le client est obligé à envoyer à Rasor® toujours la machine complète. Des réparations en garantie ne seront pas acceptées pour chaque composant endommagé.**

Le matériel à réparer sera envoyé en PORT PAYE.

La réparation effectuée, le dispositif sera renvoyé au client en PORT DU.

La garantie ne prévoit ni l'intervention du personnel de la Société sur le site d'emploi des ciseaux électriques, ni leur démontage de l'installation.

Au cas où il serait nécessaire d'envoyer, pour des raisons pratiques, un des nos techniciens, la main d'oeuvre, le transfert éventuel et le déplacement seront aux frais de l'acheteur suivant les tarifs courants.

La garantie ne s'applique pas aux défaillances causées par:

- ☞ utilisation impropre ou installation incorrecte;
- ☞ causes externes;
- ☞ négligence ou faute d'entretien;
- ☞ les lames et les produits d'usure normale.

LA GARANTIE EST ANNULEE:

- ☞ en cas de retard dans les paiements ou d'autres inexécutions de contrat;
- ☞ en cas de réparations ou modifications non autorisées par Rasor® Elettromeccanica S.r.l.;
- ☞ au cas où le numéro de série serait endommagé ou raturé;
- ☞ au cas où le dommage serait déterminé par utilisation impropre ou fonctionnement anormal, négligence, coups, chutes et d'autres causes qui ne concernent pas les conditions normales d'utilisation;
- ☞ au cas où l'appareillage serait démonté, endommagé ou réparé par du personnel non autorisé par Rasor® Elettromeccanica S.r.l.;
- ☞ au cas où les ciseaux électriques seraient employés pour des buts différents de ceux qui sont indiqués dans ce manuel d'instructions.
- ☞ en cas d'installation de pièces de réchange non originales Rasor®.

Les réparations effectuées en garantie n'interrompent pas la garantie elle-même.

Toute controverse sera débattue dans le tribunal de Milan.

Nous vous remercions préalablement pour l'attention que vous prêterez à ce manuel; nous vous invitons en outre à nous signaler toute suggestion que vous jugerez nécessaire afin de le rendre le plus complet possible.

RASOR ELETTROMECCANICA SRL

Via Vincenzo Caldesi 6

20161 Milan · Italy

ph. +39 02 66 22 12 31

fax +39 02 66 22 12 93

info@rasor-cutters.com

www.rasor-cutters.com

FOLLOW US:

