

PARTS LIST

DDL-900A PARTS LIST

HOW TO MAKE USE OF THIS PARTS LIST

- 1.As to “#01” and “#02” refer to the “Note” given at the bottom of the respective pages.
- 2.Codes on the “Qty” column
 - Each numeral indicates the number of parts required.
 - “0.1” and “2.5” indicate the length (in meters) of the respective parts.
- 3.Parentheses mean that the corresponding part is a subpart that constructs an assembly part.
- 4.Dotted lines on the Figures indicate assembly parts.
- 5.As to the parts with marks of “☆”(Consumable parts)and “◎”(optional parts)on the respective parts, it is recommended to prepare spares.

パーツリストご利用に際して

1. リストページの #01、#02 の印は、ページ下の “注記” の説明を参照下さい。
2. 数量欄の数字は、個数を表し、0.1、2.5 等の数値は、長さ（単位メートル）を表します。
3. 数量欄の（ ）は、組部品を構成している子部品であることを意味します。
4. イラストページの-----枠は、組構成であることを意味します。
5. リストページの “☆”（消耗部品）、“◎”（オプション部品）の印がついた部品は、予備を準備しておくことをお奨めします。

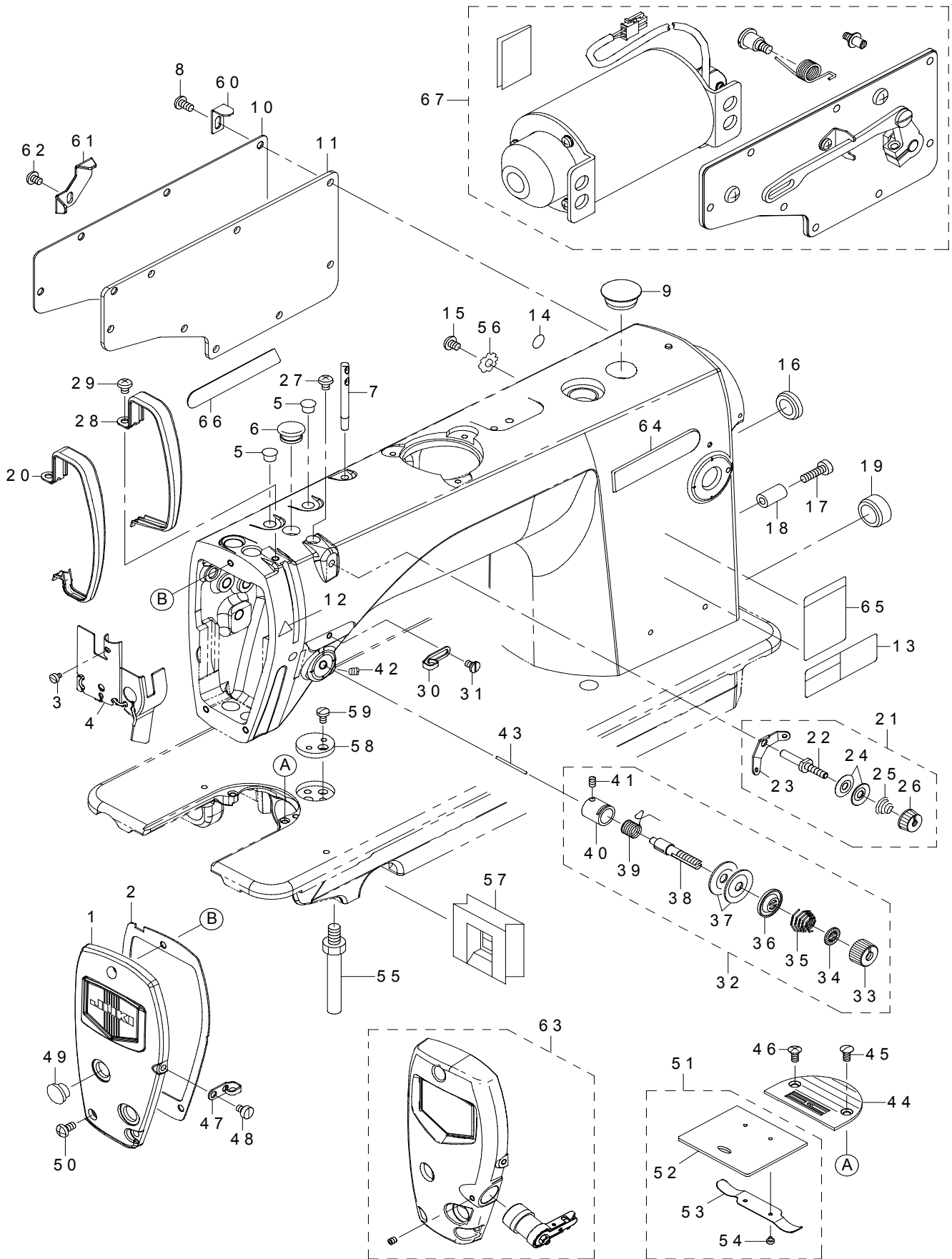
CONTENTS

目次

1. MACHINE FRAME & MISCELLANEOUS COVER COMPONENTS.....	1
頭部・外装関係	
2. BOBBIN WINDER COMPONENTS	3
糸巻装置関係	
3. MAIN SHAFT & THREAD TAKE-UP LEVER COMPONENTS	5
上軸・天秤関係	
4. NEEDLE BAR, UPRIGHT SHAFT & HOOK DRIVING SHAFT COMPONENTS	7
針棒・立軸・下軸関係	
5. HAND LIFTER COMPONENTS	9
押さえ上げ関係	
6. FEED MECHANISM COMPONENTS	11
送り関係	
7. THREAD TRIMMER COMPONENTS	13
糸切り装置関係	
8. AUTOMATIC REVERSE FEED COMPONENTS.....	15
自動逆送り関係	
9. WIPER COMPONENTS	16
ワイパー関係	
10. OIL LUBRICATION COMPONENTS.....	17
給油関係	
11. OIL RESERVOIR COMPONENTS.....	19
油溜関係	
12. PSC UNIT.....	21
PSC ユニット	
13. THREAD STAND COMPONENTS.....	23
糸立装置関係	
14. ACCESSORIE PARTS COMPONENTS	25
付属品関係	
NUMERICAL INDEX OF PARTS.....	26
索引	

1. MACHINE FRAME & MISCELLANEOUS COVER COMPONENTS

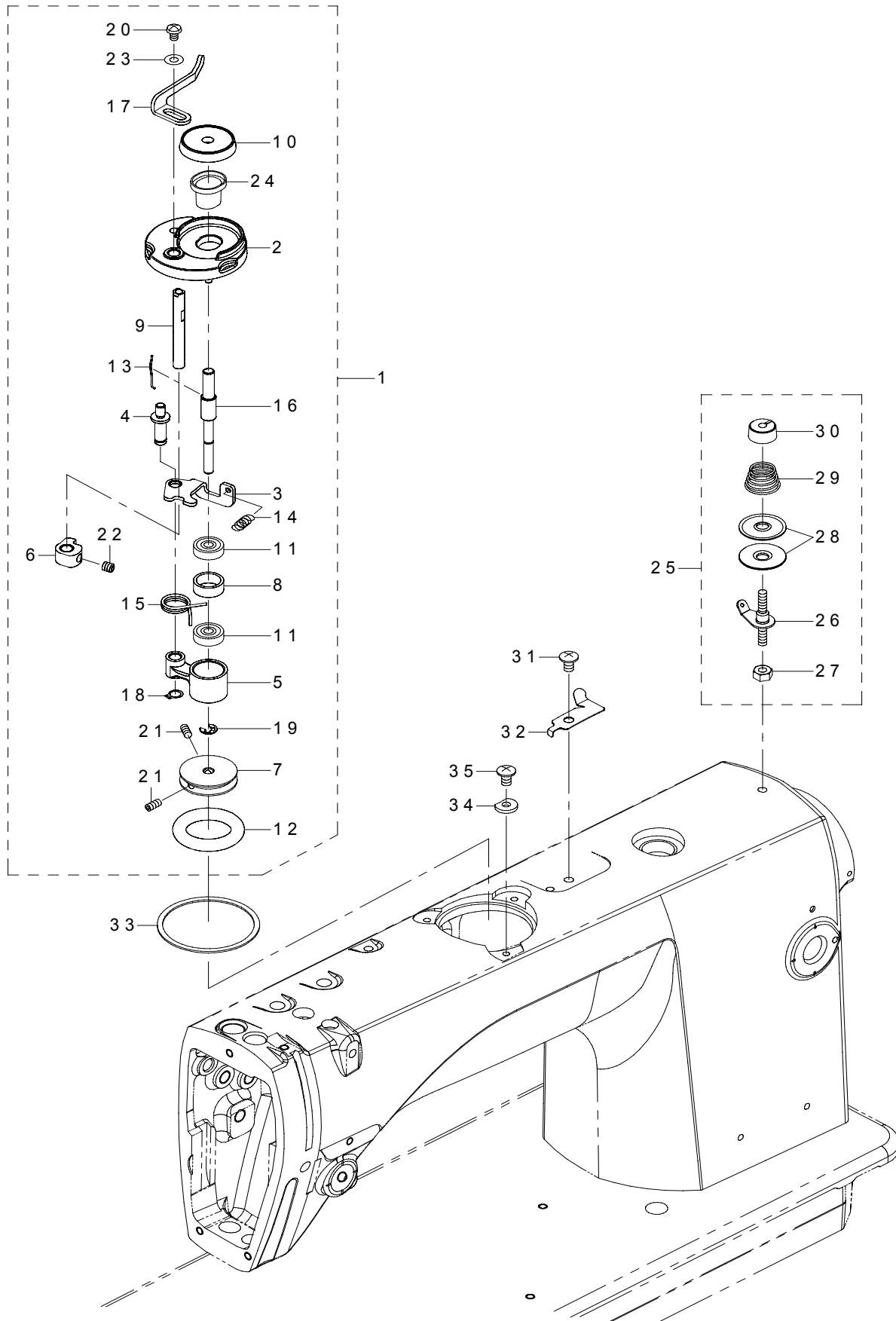
頭部・外装関係



REF.NO	NOTE	PART NO	DESCRIPTION	品名	Qty
1		401-02097	FACE_PLATE_ASM.	面板(組)	1
2		400-12126	FACE PLATE PACKING	面板パッキン	1
3		SS-6080410-SP	SCREW 1/8-44 L=4	平ねじ 1/8-44 L=4	1
4		401-56677	ARM OIL SHIELD ASSY	面部油防板(組)	1
5		TA-0850604-R0	RUBBER PLUG	止め栓	2
6		TA-1250705-R0	RUBBER PLUG	止め栓	1
7		229-58300	NEEDLE THREAD GUIDE PIN	糸案内棒	1
8		SS-4120925-SP	SCREW 3/16-28 L=9	なべ小ねじ 3/16-28 L=9	8
9		TA-2100904-R0	RUBBER PLUG	止め栓	1
10		229-00401	WINDOW PLATE	窓板	1
11		400-12129	SIDE PLATE PACKING	窓板パッキン	1
12		CM-3002000-01	ATTENTION SEAL	指げが注意シール(16)	2
13		401-02261	SAFETY_LABEL_S	安全ラベル	1
14		229-01805	GROUND MARK	グラウンドマーク	1
15		SS-4120615-SP	SCREW 3/16-28 L=6	なべねじ 3/16-28 L=6	1
16		TA-2000502-R0	RUBBER PLUG	止め栓	1
17		SS-6121840-SP	SCREW 3/16-28 L=18	平ねじ 3/16-28 L=18	1
18		229-52501	BACK LEVER STOPPER	バックレバーストッパー	1
19		TA-2101002-R0	RUBBER PLUG	止め栓	1
20	#02	114-15205	THREAD TAKE-UP LEVER COVER(JE)	天秤カバー(JE仕様)	1
21		229-45463	THREAD TENSION ASM. NO.1	第一糸調子(組)	1
22		229-45414	THREAD TENSION POST	第一糸調子棒	(1)
23		229-45604	THREAD TENSION GUIDE	第一糸調子案内	(1)
24		229-45802	THREAD TENSION DISK	第一糸調子皿	(2)
25		229-45505	THREAD TENSION SPRING	第一糸調子ばね	(1)
26		229-45703	THREAD TENSION NUT	第一糸調子ナット	(1)
27		SS-4120615-SP	SCREW 3/16-28 L=6	なべねじ 3/16-28 L=6	1
28	#02	229-00609	THREAD TAKE-UP LEVER COVER	天秤カバー	1
29		SS-4120615-SP	SCREW 3/16-28 L=6	なべねじ 3/16-28 L=6	1
30		229-20508	ARM THREAD GUIDE A	アーム糸案内 A	1
31		229-21001	SCREW	アーム糸案内 A 止めねじ	1
32		229-45356	THREAD TENSION ASM.	糸調子(組)	1
33		229-21308	THREAD TENSION NUT	糸調子ナット	(1)
34		229-21407	ROTATION STOPPER	糸調子皿回転止め	(1)
35		229-21704	THREAD TENSION SPRING A	糸調子ばね(A)	(1)
36		229-21803	DISK STOPPER	糸調子皿押え	(1)
37		229-21506	THREAD TENSION DISK	糸調子皿	(2)
38		229-21209	THREAD TENSION POST	糸調子棒	(1)
39	☆	229-21605	THREAD TAKE-UP SPRING	糸取りばね	(1)
40		229-45307	THREAD TENSION POST BASE	糸調子棒台	(1)
41		SS-8090670-SP	SCREW 9/64-40 L=5.5	止めねじ 9/64-40 L=5.5	(1)
42		SS-8150710-TP	SCREW 15/64-28 L=7	止めねじ 15/64-28 L=7	1
43		229-20904	TENSION RELEASING	糸緩めピン	1
44		B1109-552-000	THROAT PLATE	針板	1
45		SS-2110920-TP	SCREW 11/64-40 L=8.5	丸皿ねじ 11/64-40 L=8.5	1
46		SS-2110915-SP	SCREW 11/64-40 L=8.5	丸皿ねじ 11/64-40 L=8.5	1
47		229-20607	ARM THREAD GUIDE B	アーム糸案内 B	1
48		SS-6110610-TP	SCREW 11/64-40 L=6	平ねじ 11/64-40 L=6	1
49		TA-1250406-R0	RUBBER PLUG D=12.5 L=4	止め栓 D=12.5 L=4	2
50		SS-4120925-SP	SCREW 3/16-28 L=9	なべ小ねじ 3/16-28 L=9	3
51		229-01250	SLIDE PLATE ASM.	滑り板(組)	1
52		229-01201	SLIDE PLATE	滑り板	(1)
53		229-01300	SLIDE PLATE SPRING	滑り板ばね	(1)
54		SS-6060210-SP	SCREW 3/32-56 L=1.9	平ねじ 3/32-56 L=1.9	(2)
55		229-01003	BED SCREW STUD	ベッド支柱	4
56		WT-0530002-KS	TOOTHED WASHER D=5.3	歯付き座金 D=5.3	1
57		229-35407	BED OIL SHIELD RUBBER	ベッド油防ゴム	1
58		400-99083	RULER STOP SEAT	定規止め座	1
59		SS-7110720-SP	SCREW 11/64-40 L=7	丸平ねじ 11/64-40 L=7	2
60		401-26308	CORD_CLAMP	コード止金具	1
61		401-11896	CORD_CLAMP	コード止金具(ワイパー無し)	1
62		SS-4120615-SP	SCREW 3/16-28 L=6	なべねじ 3/16-28 L=6	1
63	#01	401-40080	FACE_PLATE_ASSY	面板組	1
64		401-56893	EMBLEM DDL900A F	ドライシール F	1
65		401-57335	OIL INJECTION CAUTION SEAL	油注入注意シール	1
66		401-56894	EMBLEM DDL900A R	ドライシール R	1
67	#01	401-40416	AK85B_DEVICE	AK85B装置	1
		NOTE(注記)	#01...OPTIONAL PARTS #02...VARIOUS NOS. FOR DESTINATIONS	オプション部品 仕向地による	

2. BOBBIN WINDER COMPONENTS

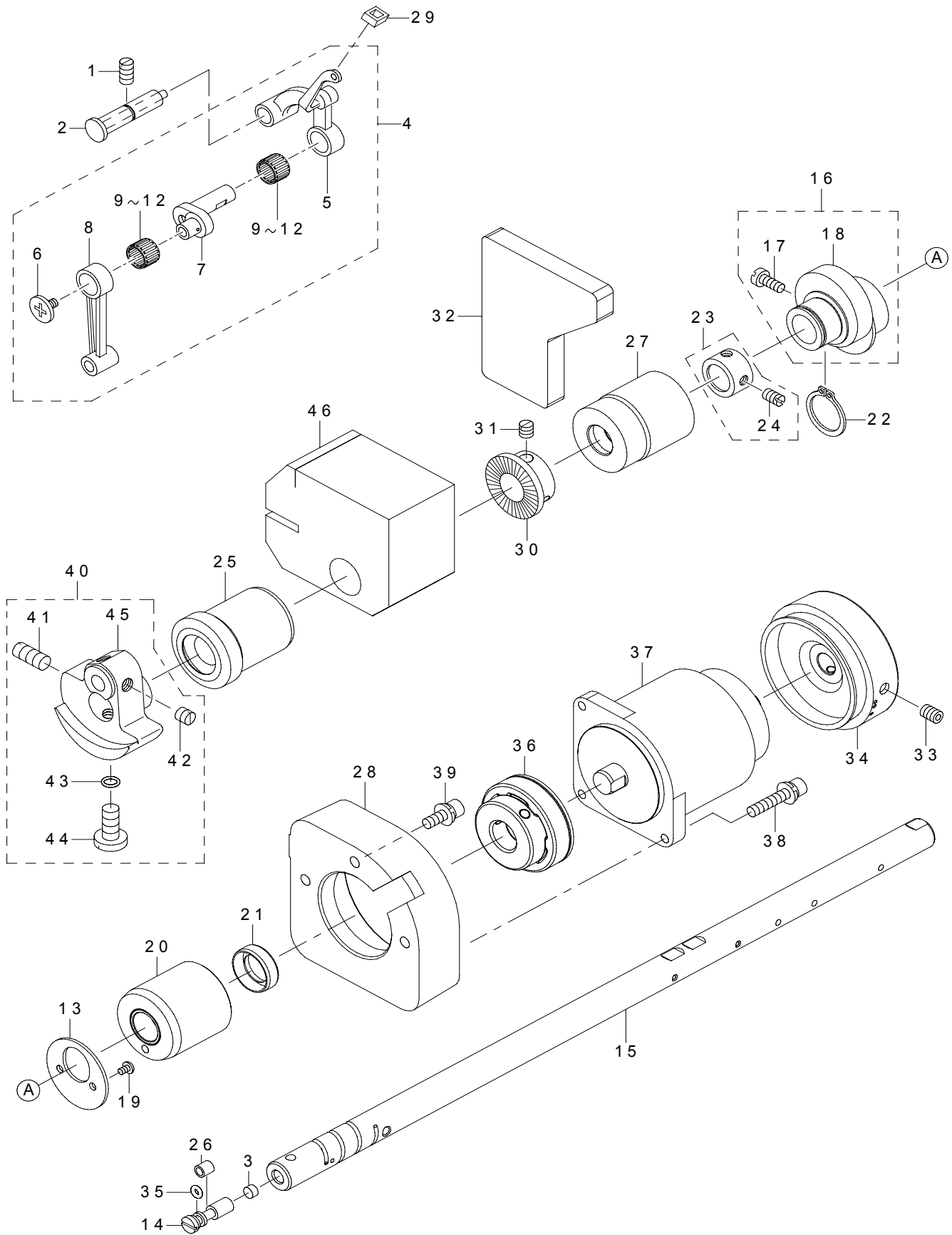
糸巻装置関係



REF.NO	NOTE	PART NO	DESCRIPTION	品名	Qty
1		401-10976	BOBBIN_WINDER_UNIT	糸巻き装置結合	1
2		262-60109	BTW_BASE	糸巻き取付け台	(1)
3		262-60208	BTW_CAM_PLATE	糸巻き調節板	(1)
4		262-60307	BTW_BASE_SHAFT	糸巻き調節板軸	(1)
5		262-60406	BTW_SHAFT_BASE	糸巻き腕	(1)
6		262-60505	BTW_CAM_LEVER	糸巻きカム	(1)
7		262-60604	BTW_WHEEL	糸巻き車	(1)
8		262-60802	BTW_BEARING_SPACER	ベアリングスペーサー	(1)
9		262-61008	BTW_LEVER_SHAFT	糸巻きレバー軸	(1)
10		262-61206	BTW_SPACER	ボビン座	(1)
11		262-61305	BTW_BEARING	糸巻き軸ベアリング	(2)
12	☆	262-61503	BTW_WHEEL_RUBBER	糸巻き摩擦車	(1)
13	☆	262-61602	BOBBIN_SPRING	ボビン止めばね	(1)
14		262-61701	BTW_SPRING	糸巻き調節板戻しばね	(1)
15		400-11144	BTW_TORSION_SPRING	糸巻きねじりばね	(1)
16		401-10975	BTW_SHAFT	糸巻き軸	(1)
17		400-21933	BTW_LEVER	糸巻きレバー	(1)
18		RC-0560711-KP	RETAINING RING	C形止め輪	(1)
19		RE-0400000-K0	E-RING 4	E形止め輪 4	(1)
20		SM-5040655-SN	SCREW	バインドねじ	(1)
21		SM-8040802-TP	SCREW M4X8	止めねじ M 4 X 0. 7 L = 8	(2)
22		SM-8050502-TP	SCREW M5 L=5	止めねじ	(1)
23		WP-0450826-SC	WASHER 4.5X10X0.8	平座金 4. 5 X 1 0 X 0. 8	(1)
24		401-19475	OIL_GUARD	オイルガード	(1)
25		401-10731	BOBBIN_THREAD_TENSION_ASSY	糸巻き糸調子 (組)	1
26		401-10734	BOBBIN_THREAD_ROD_ASSY	糸巻き糸調子棒 (結合)	(1)
27		NS-6120630-SP	NUT 3/16-28	六角ナット 3/16-28	(1)
28		229-21506	THREAD TENSION DISK	糸調子皿	(2)
29		D7133-555-B00	CONNECTING ROD SPRING	下連結棒ばね	(1)
30		229-45703	THREAD TENSION NUT	第一糸調子ナット	(1)
31		SM-0050801-SC	SCREW	トラスねじ M 5 L = 8	1
32		400-37008	THREAD_CUTTER	糸切り保持板	1
33		225-38706	PACKING	糸巻き取付け台パッキン	1
34		401-13241	BTW_SPACER	下糸巻き装置スペーサ	3
35		SM-0050801-SC	SCREW	トラスねじ M 5 L = 8	3

3. MAIN SHAFT & THREAD TAKE-UP LEVER COMPONENTS

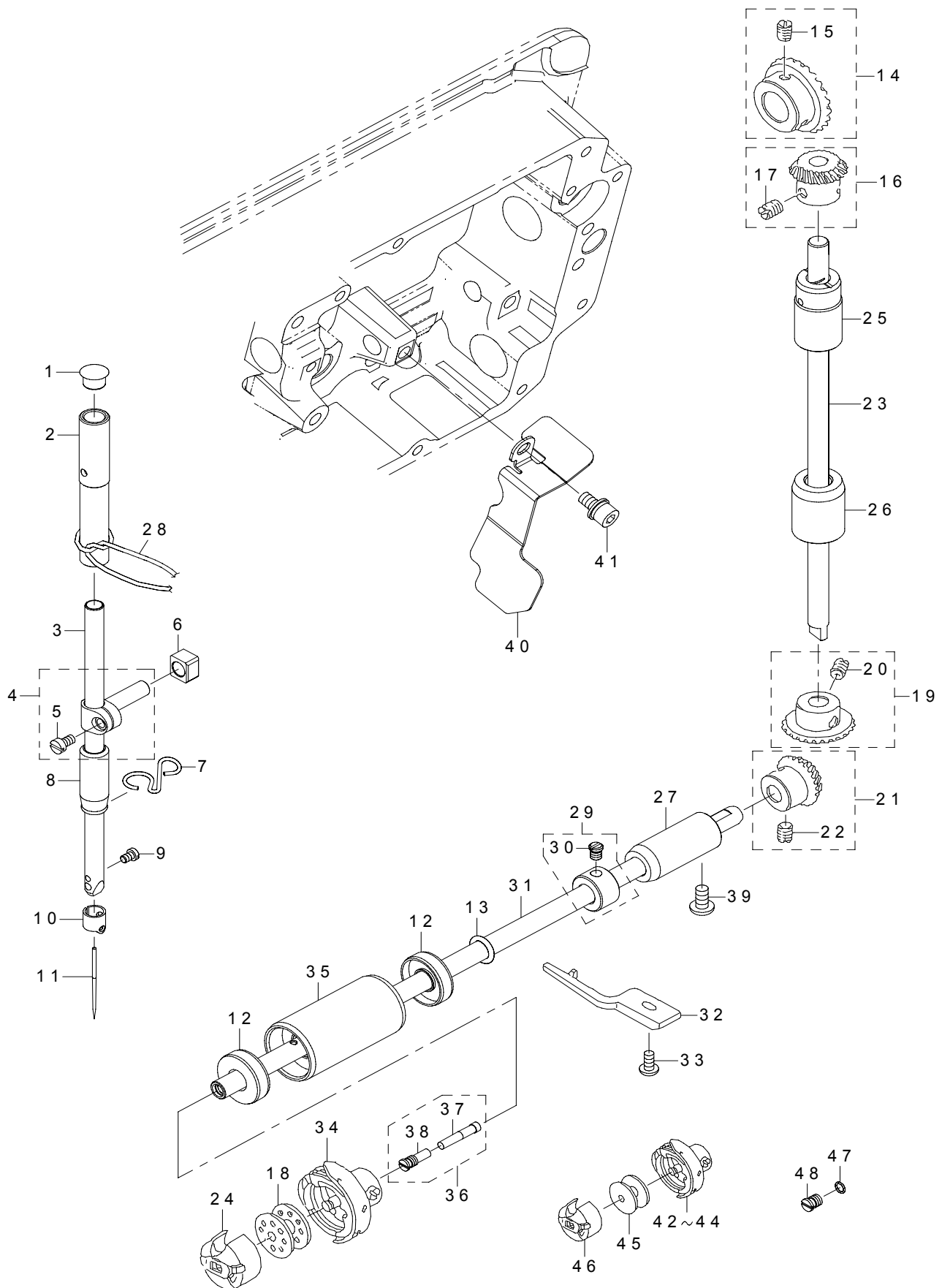
上軸・天秤関係



REF.NO	NOTE	PART NO	DESCRIPTION	品名	Qty
1		SS-8151150-TP	SCREW 15/64-28 L=10.5	止めねじ 15/64-28 L=10.5	1
2		229-19559	THREAD TAKE-UP CRANK SHAFT ASM.	天秤支え軸 (組)	1
3		110-02904	ROLLER FELT	面部油量調節フェルト	1
4		229-18072	THREAD TAKE-UP LEVER COMPL.	リンク天秤 (結合)	1
5		229-18064	THREAD TAKE-UP LEVER ASM.	リンク天秤 (組)	(1)
6		229-18304	LEFT SCREW	左ねじ	(1)
7		229-18106	NEEDLE BAR CRANK	針棒クランク	(1)
8		229-06606	NEEDLE BAR CRANK ROD	針棒クランクロッド	(1)
9	#01	229-18403	NEEDLE BEARING A	天秤ニードル軸受 A	(2)
10	#01	229-18502	NEEDLE BEARING B	天秤ニードル軸受 B	(2)
11	#01	229-18601	NEEDLE BEARING C	天秤ニードル軸受 C	(2)
12	#01	229-18700	NEEDLE BEARING D	天秤ニードル軸受 D	(2)
13		229-10103	THRUST COLLAR	送り偏心カムスラスト受	1
14		229-03900	ADJUSTING PIN	クランク油量調節ピン	1
15		401-10977	MAIN_SHAFT	上軸	1
16		229-10053	FEED DRIVE ECCENTRIC CAM ASM.	送り偏心カム (組)	1
17		SS-6661110-SP	SCREW 1/4-40 L=11	平ねじ 1/4-40 L=11	(2)
18		229-10004	FEED DRIVE ECCENTRIC CAM	送り偏心カム	(1)
19		SS-4090615-SP	SCREW 9/64-40 L=6	なべねじ 9/64-40 L=6	2
20		401-10978	MAIN_SHAFT_BUSHING	上軸後メタル	1
21		401-39216	OIL SEAL	送り軸オイルシール	1
22		RC-1850001-KP	SNAP RING 18.5	C形止め輪 18.5	1
23		229-04155	MAIN SHAFT THRUST COLLAR ASM.	上軸スラスト受 (組)	1
24		SS-8660610-TP	SCREW 1/4-40 L=6	止めねじ 1/4-40 L=6	(2)
25		229-03207	MAIN SHAFT BUSHING FRONT	上軸前メタル	1
26		B1215-552-000	OIL ADJUSTING COLLAR	クランク油量調節カラー	1
27		229-03306	BUSHING INTERMEDIATE	上軸中メタル	1
28		401-10979	MAIN_MOTOR_BASE_76	モーター取付台	1
29		229-19203	OIL PROTECTING RUBBER	天秤油切りゴム	1
30		225-38805	DRIVING WHEEL	糸巻き駆動車	1
31		SS-8660610-TP	SCREW 1/4-40 L=6	止めねじ 1/4-40 L=6	2
32		401-11424	FILTER	フィルター	1
33		SM-80608A2-TP	SCREW M6 L=8	六角穴付き止めねじ M6 L=8	2
34		401-11872	HAND_PULLEY	はずみ車	1
35		RO-0291801-00	RUBBER RING	Oリング	1
36		401-11025	COUPLING_ASM.	カップリング (組)	1
37		401-40419	SERVO MOTOR	サーボモータ	1
38		SL-6052592-TN	BOLT	座金付き六角穴ボルト	3
39		SL-6051492-TN	BOLT	座金付き六角穴ボルト	3
40		401-10390	COUNTER_WEIGHT_ASM.	釣合錘 (組)	1
41		SS-8681650-TP	SCREW 9/32-28 L=16	止めねじ 9/32-28 L=16	(1)
42		SS-8660610-TP	SCREW 1/4-40 L=6	止めねじ 1/4-40 L=6	(2)
43		RO-0442401-00	RUBBER RING	Oリング	(1)
44		SS-7681650-TP	SCREW 9/32-28 L=16	丸平ねじ 9/32-28 L=16	(1)
45		401-10376	COUNTER_WEIGHT	釣合錘	(1)
46		401-56681	FILTER	面部油防フェルト	1
		NOTE(注記)	#01....SELECTIVE PARTS	選択部品	

4. NEEDLE BAR, UPRIGHT SHAFT & HOOK DRIVING SHAFT COMPONENTS

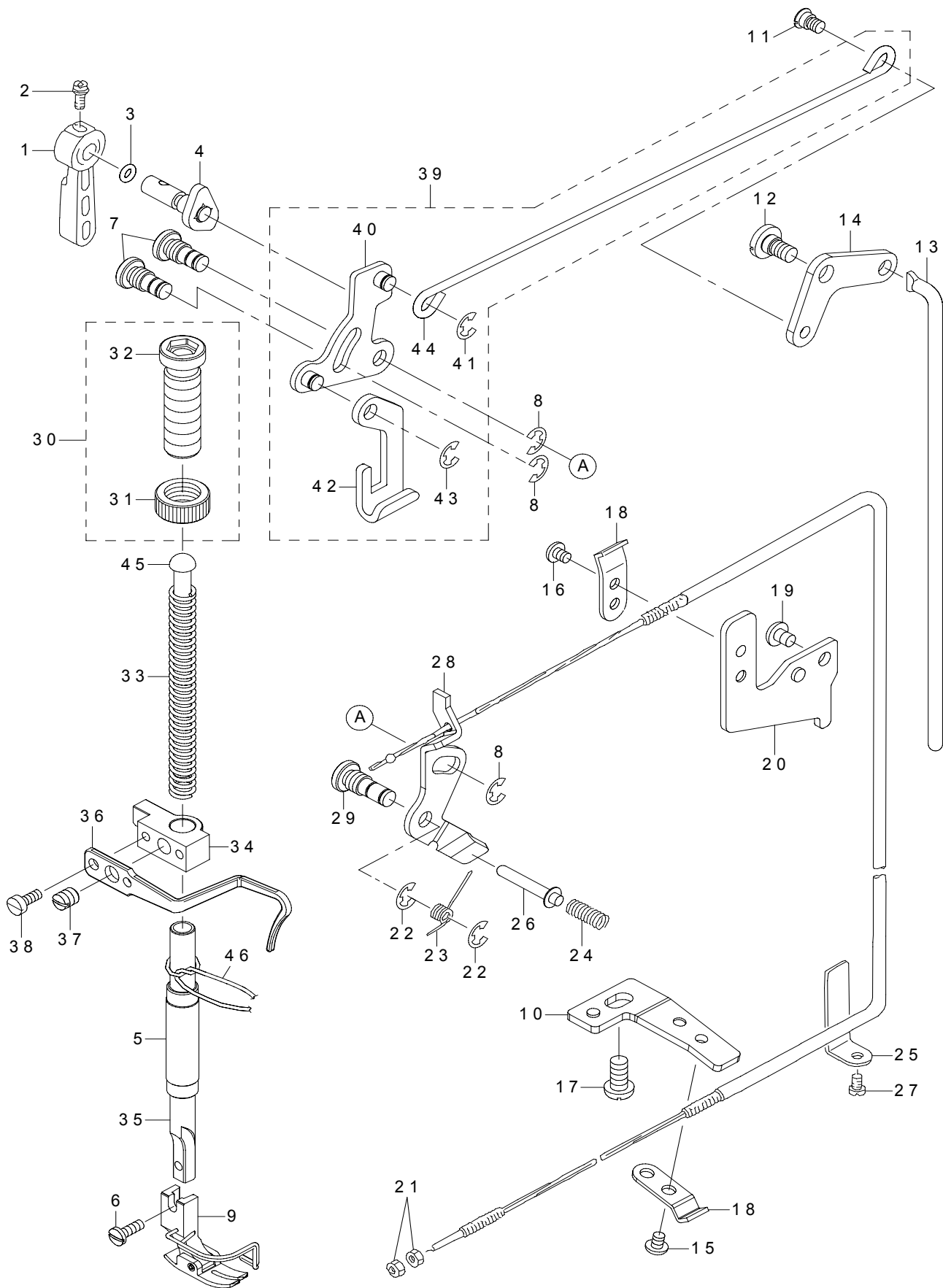
針棒 · 立軸 · 下軸關係



REF.NO	NOTE	PART NO	DESCRIPTION	品名	Qty
1		TA-0850604-R0	RUBBER PLUG	止め栓	1
2		229-06101	NEEDLE BAR BUSHING UPPER	針棒上メタル	1
3		229-39508	NEEDLE BAR	針棒	1
4		229-06457	NEEDLE BAR HOLDER ASM.	針棒抱き (組)	1
5		SS-6090670-TP	SCREW 9/64-40 L=6	平ねじ 9/64-40 L=6	(1)
6		400-90058	SLIDE BLOCK	針棒抱き案内コ口	1
7		401-41523	NEEDLE BAR THREAD GUIDE P	針棒糸案内	1
8		229-06200	NEEDLE BAR BUSHING LOWER	針棒下メタル	1
9	☆	SS-7080510-TP	SCREW 1/8-44 L=4.5	丸平ねじ 1/8-44 L=4.5	1
10		229-06309	NEEDLE BAR THREAD GUIDE	針棒糸掛け	1
11	☆	MDB-100B1400	NEEDLE DBX1 #14	針 DBX1 #14	1
12		401-45927	OIL SEAL	釜軸前オイルシール	2
13		RO-0691801-00	RUBBER RING	Oリング	1
14		400-90002	UPPER LARGE BEVEL GEAR ASM.	上傘歯車大 (組)	1
15		SS-8660810-TP	SCREW 1/4-40 L=8	止めねじ 1/4-40 L=8	(2)
16		400-90003	UPPER SMALL BEVEL GEAR ASM.	上傘歯車小 (組)	1
17		SS-8660810-TP	SCREW 1/4-40 L=8	止めねじ 1/4-40 L=8	(2)
18	☆	229-32909	BOBBIN	ボビン	1
19		400-90004	LOWER LARGE BEVEL GEAR ASM.	下傘歯車大 (組)	1
20		SS-8660810-TP	SCREW 1/4-40 L=8	止めねじ 1/4-40 L=8	(2)
21		400-90005	LOWER SMALL BEVEL GEAR ASM.	下傘歯車小 (組)	1
22		SS-8660810-TP	SCREW 1/4-40 L=8	止めねじ 1/4-40 L=8	(2)
23		229-05004	UPRIGHT SHAFT	立軸	1
24	☆	110-38759	BOBBIN CASE ASM.	ボビンケース (ばね入り)	1
25		229-05103	UPRIGHT SHAFT BUSHING UPPER	立軸上メタル	1
26		229-05202	UPRIGHT SHAFT BUSHING LOWER	立軸下メタル	1
27		229-16308	HOOK DRIVING SHAFT BUSH REAR	立軸後ろメタル	1
28		CQ-2200000-00	OIL WICK	油芯	0.3
29		229-17157	THRUST COLLAR ASM. REAR	下軸スラスト受後ろ (組)	1
30		SS-6110420-TP	SCREW 11/64-40 L=4.8	平ねじ 11/64-40 L=4.8	(2)
31		401-56687	HOOKDRIVING SHAFT	下軸	1
32		229-42502	INNER HOOK PRESSER	中釜押え	1
33		SS-4110915-TP	SCREW 11/64-40 L=9	なべねじ 11/64-40 L=9	1
34	☆	110-38650	HOOK ASM.	給油釜 (組)	1
35		401-56815	HOOK SHAFT METAL ASSY	下軸前メタル (組)	1
36	☆	229-16555	OIL SEAL SCREW ASM.	下軸前止めねじ (組)	1
37		110-15906	OIL WICK	下軸前止めねじ油芯	(1)
38		229-16506	SET SCREW	下軸前止めねじ	(1)
39		SS-4120925-SP	SCREW 3/16-28 L=9	なべ小ねじ 3/16-28 L=9	1
40		401-56698	GEAR OIL GUARD PLATE	下軸傘歯車油防板	1
41		SL-6051092-TN	BOLT	座金付き六角穴ボルト	1
42	☆	#01 228-90404	RP HOOK C	RP 釜 C	1
43	☆	#01 228-90206	RP HOOK	RP 釜	1
44	☆	#01 228-90305	RP HOOK S	RP 釜 S	1
45	☆	#01 B9117-552-A00	BOBBIN	ボビン	1
46	☆	#01 228-96252	BOBBIN CASE ASM.	ボビンケース (組)	1
47	#01	RO-0360802-00	RUBBER RING	Oリング	1
48	#01	110-79506	FRONT SCREW	下軸前止めねじ	1
		NOTE(注記)	#01....OPTIONAL PARTS	オプション部品	

5. HAND LIFTER COMPONENTS

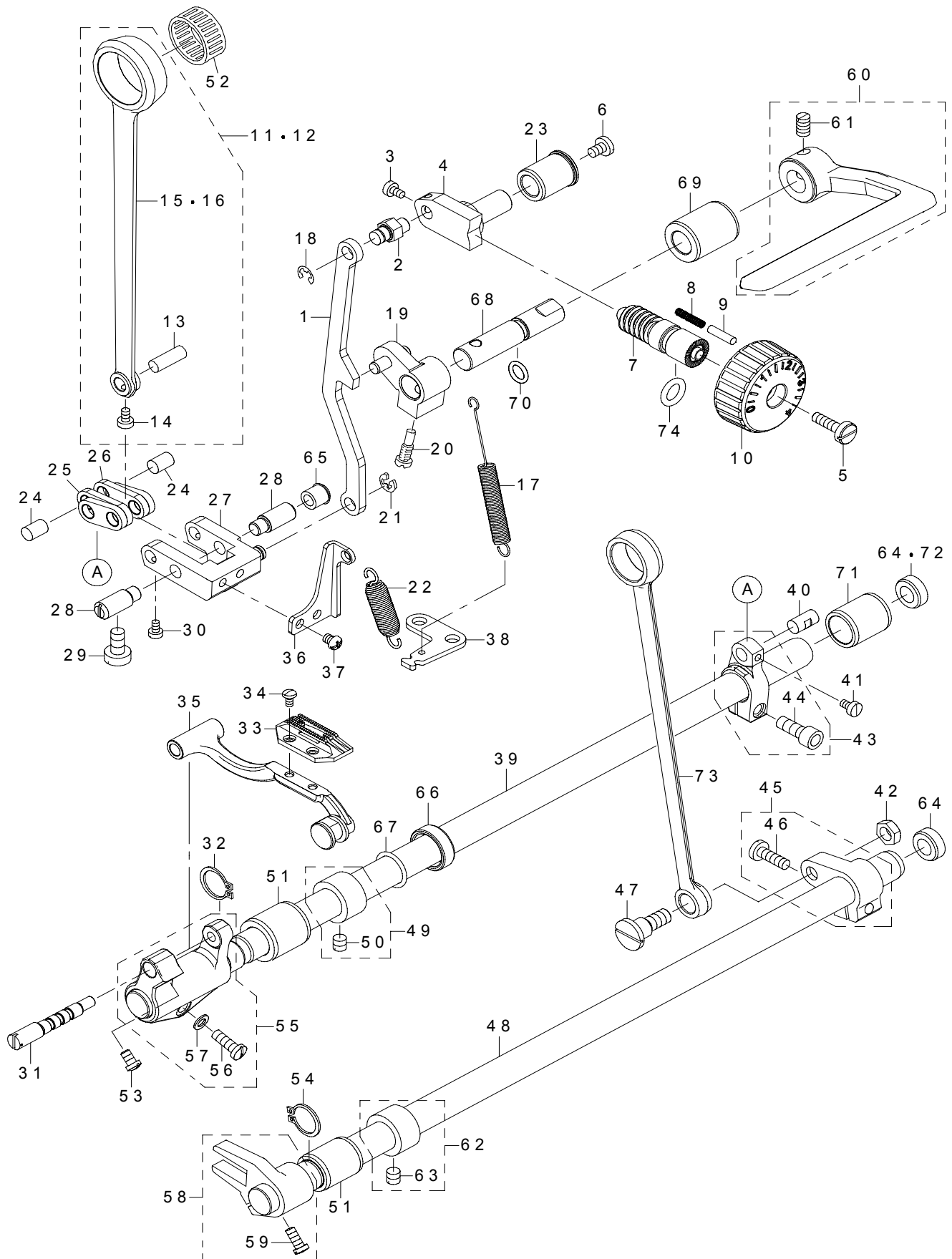
押さえ上げ関係



REF.NO	NOTE	PART NO	DESCRIPTION	品名	Qty
1		229-07802	HAND LIFTER	押え上げレバー	1
2		B1521-555-000	SCREW	押え上げレバー止めねじ	1
3		RO-0371801-00	RUBBER RING	O リング	1
4		229-08552	HAND LIFTER CAM ASM.	押え上げカム (組)	1
5		400-60989	PRESSER BAR BUSHING LOWER	押え棒下メタル	1
6	☆	SS-7091110-TP	SCREW 9/64-40 L=10.5	丸平ねじ 9/64-40 L=10.5	1
7		229-08701	LINK SHAFT	引き上げリンク軸	2
8		RE-0500000-K0	E-RING	E 形止め輪 5	3
9		B1524-012-0BA	PRESSER FOOT ASM.	自由押え (針ガード付き) (組)	1
10		229-44706	WIRE PRESSER BASE LOWER	ワイヤー押え台下	1
11		229-08909	HINGE SCREW	膝上げ横棒段ねじ	1
12		SD-0720331-SP	HINGE SCREW D=7.24 H=3.3	段ねじ D=7.24 H=3.3	1
13		229-09006	KNEE LIFTER CONNECTING ROD	膝上げ連結棒	1
14		229-08800	KNEE LIFTER LINK	膝上げリンク	1
15		SS-4110515-SP	SCREW 11/64-40 L=5	なべねじ 11/64-40 L=5	1
16		SS-4110515-SP	SCREW 11/64-40 L=5	なべねじ 11/64-40 L=5	1
17		SS-4150915-SP	SCREW 15/64-28 L=9	なべねじ 15/64-28 L=9	1
18		229-44508	WIRE PRESSER A	ワイヤー押え A	2
19		SS-4120615-SP	SCREW 3/16-28 L=6	なべねじ 3/16-28 L=6	1
20		229-44607	WIRE PRESSER BASE UPPER	ワイヤー押え台上	1
21		NS-6620310-SP	NUT 3/16-32	六角ナット 3/16-32	2
22		RE-0500000-K0	E-RING	E 形止め輪 5	2
23		229-20201	RETURN SPRING	糸緩め板戻しばね	1
24		229-20409	THREAD RELEASE PIN SPRING	糸緩めピンばね	1
25		229-45109	WIRE CABLE SUPPORT	ワイヤーケーブル当て	1
26		229-20300	THREAD RELEASE SUPPORTING PIN	糸緩め補助ピン	1
27		SS-4120615-SP	SCREW 3/16-28 L=6	なべねじ 3/16-28 L=6	1
28		229-44854	THREAD RELEASE WIRE ASM.	糸緩めワイヤー (組)	1
29		229-20102	TENSION RELEASE SHAFT	糸緩め板軸	1
30		229-07554	PRESSER SPRING REGULATOR ASM.	送り調節ねじナット (組)	1
31		229-07604	PRESSER SPRING REGULATOR NUT	押え調節ねじナット	(1)
32		229-07505	PRESSER SPRING REGULATOR	押え調節ねじ	(1)
33		229-07406	PRESSER SPRING	押え調節ばね	1
34		229-07208	PRESSER BAR GUIDE BRACKET	押え棒抱き	1
35		400-17805	PRESSER BAR	押え棒	1
36		229-07307	THREAD GUIDE	押え棒抱き糸案内	1
37		SS-8660810-TP	SCREW 1/4-40 L=8	止めねじ 1/4-40 L=8	1
38		SS-6090910-SP	SCREW 9/64-40 L=9	平ねじ 9/64-40 L=9	2
39		229-08354	KNEE LIFTING CROSS ROD ASM.	膝上げ横棒 (組)	1
40		229-08156	LIFTING LINK ASM.	引き上げリンク (組)	(1)
41		RE-0500000-K0	E-RING	E 形止め輪 5	(1)
42		229-08008	LIFTING PLATE	引き上げ板	(1)
43		RE-0500000-K0	E-RING	E 形止め輪 5	(1)
44		229-08305	KNEE LIFTER SIDE ROD	膝上げ横棒	(1)
45		229-07703	PRESSER GUIDE BAR	押え案内棒	1
46		CQ-2020000-00	OIL WICK	油芯	0.2

6. FEED MECHANISM COMPONENTS

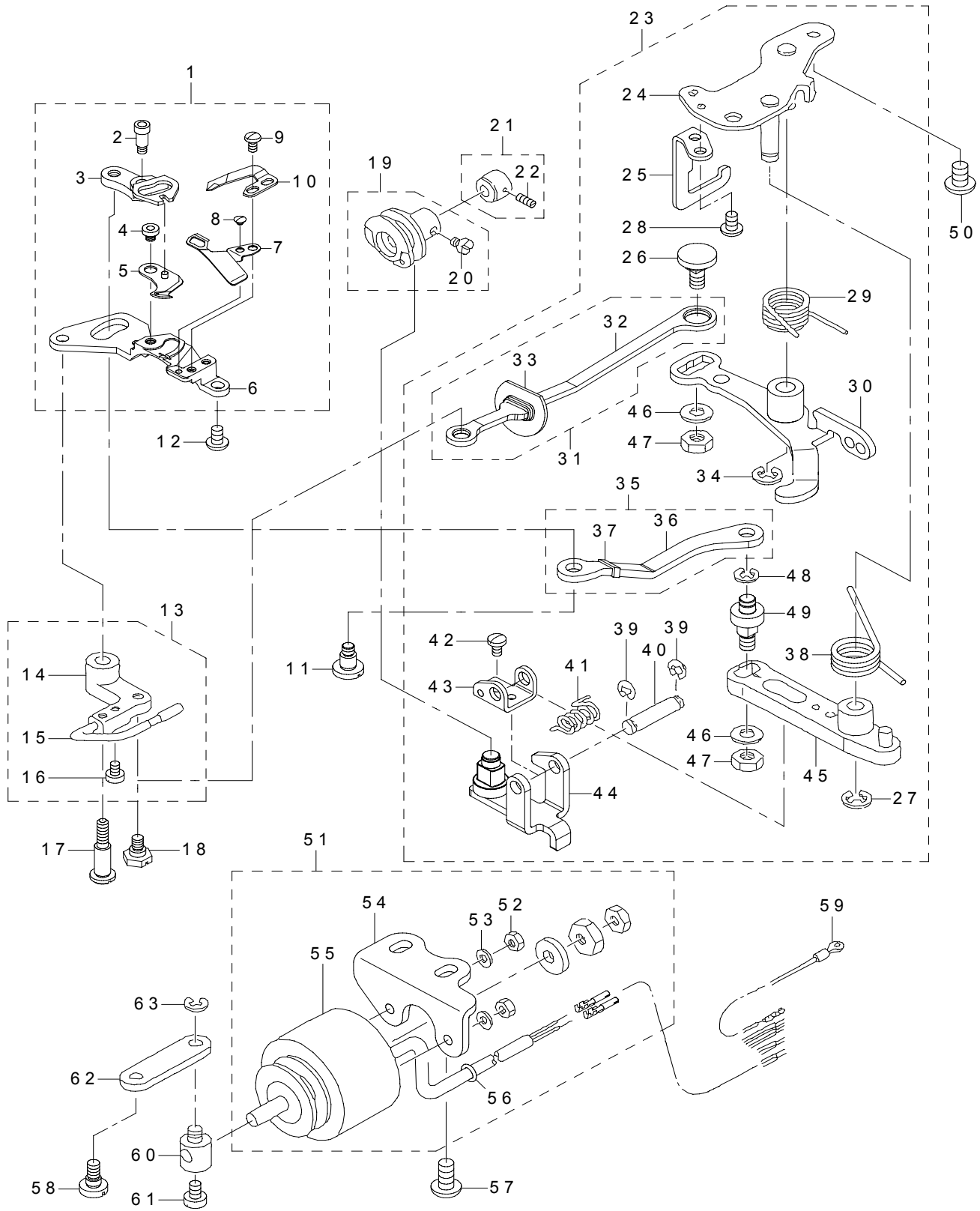
送り関係



REF.NO	NOTE	PART NO	DESCRIPTION	品名	Qty
1		229-41108	FEED ADJUST ROD	送り調節ロッド	1
2		229-11507	WALKING FOOT PIN C	送り調節台ピン	1
3		SS-6090670-TP	SCREW 9/64-40 L=6	平ねじ 9/64-40 L=6	2
4		229-11606	FEED REGULATOR	送り調節台	1
5		SS-6121860-SP	SCREW 3/16-28 L=18	平ねじ 3/16-28 L=18	1
6		SS-7120770-SH	SCREW 3/16-28 L=7	丸平ねじ 3/16-28 L=7	1
7		229-11804	FEED REGULATOR SCREW	送り調節ねじ	1
8		229-12109	FEED REGULATOR PIN SPRING	送り調節ピンばね	1
9		229-12000	FEED REGULATOR PIN	送り調節ピン	1
10		229-40506	FEED DIAL	送りダイヤル	1
11		229-10251	CONNECTING ROD ASM.	水平送りロッド(組)	1
12	#02	229-13859	ROCKER SHAFT CONNECTING ROD B ASM.	水平送りロッド B(組)	1
13		229-11101	WALKING FOOT PIN C	水平送りピン C	(1)
14		SS-6090620-TP	SCREW	平ねじ	(1)
15		229-10202	ROCKER SHAFT CONNECTING ROD	水平送りロッド	(1)
16	#02	229-13800	ROCKER SHAFT CONNECTING ROD B	水平送りロッド B	(1)
17		110-10311	LEVER SPRING	送りレバーばね	1
18		RE-0500000-K0	E-RING	E 形止め輪 5	1
19		229-12257	FEED REVERSE ARM ASM.	送りレバー腕(組)	1
20		229-12505	FEED REVERSE ARM SCREW	送りレバー腕止めねじ	1
21		RE-0500000-K0	E-RING	E 形止め輪 5	1
22		110-37405	SPRING	調節リンクばね B	1
23		110-09800	FEED REGULATOR BUSHING	送り調節台メタル	1
24		229-10905	WALKING FOOT PIN A	水平送りピン A	2
25		400-89548	CONNECTING LINK B	連結リンク B	2
26		400-93417	CONNECTING LINK A	連結リンク A	2
27		229-40951	FEED ADJUST LINK ASM.	送り調節リンク(組)	1
28		229-10806	ADJUST LINK FULCRUM SHAFT A	調節リンク支点軸 A	2
29		SS-6151220-SP	SCREW 15/64-28 L=11.5	平ねじ 15/64-28 L=11.5	2
30		SS-6090620-TP	SCREW	平ねじ	2
31		401-25485	FEED_BASE_SHAFT	送り台軸	1
32		RC-0150001-KP	RETAINING RING 13.8	C 形止め輪 13.8	1
33		B1613-012-100	FEED DOG I	送り歯 I	1
34		SS-4080620-TP	SCREW 1/8-44 L=6	なべねじ 1/8-44 L=6	2
35		229-40753	FEED BAR ASM.	送り台(組)	1
36		229-41306	REGULATOR LINK SPRING HOOK	調節リンクばね掛け	1
37		SS-4110515-SP	SCREW 11/64-40 L=5	なべねじ 11/64-40 L=5	2
38		229-13701	FEED SPRING HOOK	送りばね掛け	1
39		401-56684	FEED ROCKER SHAFT	水平送り軸	1
40		229-11002	WALKING FOOT PIN B	水平送りピン B	1
41		SS-6090620-TP	SCREW	平ねじ	1
42		NS-6680410-SP	NUT 9/32-28	六角ナット 9/32-28	1
43		401-10379	ASSY_FEED_ROCKER_ARM	水平送り腕(組)	1
44		SS-6121610-SP	SCREW 3/16-28 L=15.5	平ねじ 3/16-28 L=15.5	(1)
45		401-09422	FEED_ARM_ASM	上下送り腕(組)	1
46		SS-7121610-SP	SCREW 3/16-28 L=15.5	丸平ねじ 3/16-28 L=15.5	(1)
47		SD-1000801-SH	HINGE SCREW D=10 H=8	段ねじ D=10 H=8	1
48		401-56686	FEED DRIVING SHAFT	上下送り軸	1
49		229-04155	MAIN SHAFT THRUST COLLAR ASM.	上軸スラスト受(組)	1
50		SS-8660610-TP	SCREW 1/4-40 L=6	止めねじ 1/4-40 L=6	(2)
51		401-56685	FEED ROCKER SHAFT BUSHING	水平送り軸前メタル	2
52	#02	401-11897	BEARING	水平送りロッドベアリング	1
53		SS-7110740-TP	SCREW 11/64-40 L=7	丸平ねじ 11/64-40 L=7	1
54		RC-0150001-KP	RETAINING RING 13.8	C 形止め輪 13.8	1
55		229-40654	FEED ROCKER ASM.	送り台腕(組)	1
56		SS-7121410-TP	SCREW 3/16-28 L=14	丸平ねじ 3/16-28 L=14	(1)
57		WP-0480856-SP	WASHER 4.8X8.4X0.8	平座金 4.8 X 8.4 X 0.8	(1)
58		229-15359	DRIVING SHAFT CRANK ASM.	上下送り二又(組)	1
59		SS-7111120-SP	SCREW 11/64-40 L=10.5	丸平ねじ 11/64-40 L=10.5	(1)
60		401-02264	FEED_REVER_ASM.	送りレバー(組)	1
61		SM-8061010-TP	SCREW	止めねじ M6 L=10	(2)
62		229-04155	MAIN SHAFT THRUST COLLAR ASM.	上軸スラスト受(組)	1
63		SS-8660610-TP	SCREW 1/4-40 L=6	止めねじ 1/4-40 L=6	(2)
64	#01	401-56758	FEED SHAFT RUBBER	送り軸止め栓	2
65		TA-0950806-R0	RUBBER PLUG	止め栓	1
66		400-86740	OIL SEAL	水平送り軸オイルシール	1
67		RO-1331701-00	RUBBER RING	O リング	1
68		401-00812	FEED LEVER SHAFT	送りレバー軸	1
69		229-12802	FEED LEVER SHAFT BUSHING	送りレバー軸メタル	1
70		RO-0781901-00	RUBBER RING	O リング	1
71	#01	401-58189	BUSHING	メタル	1
72	#01	TA-2000502-R0	RUBBER PLUG	止め栓	1
73		229-15003	CONNECTING ROD	上下送りロッド	1
74		RO-0922702-00	RUBBER RING	O リング	1
		NOTE(注記)	#01....ACCORDING TO MANUFACTURING BASE #02....ACCORDING TO DESTINATIONS	製造拠点による 仕向地による	

7. THREAD TRIMMER COMPONENTS

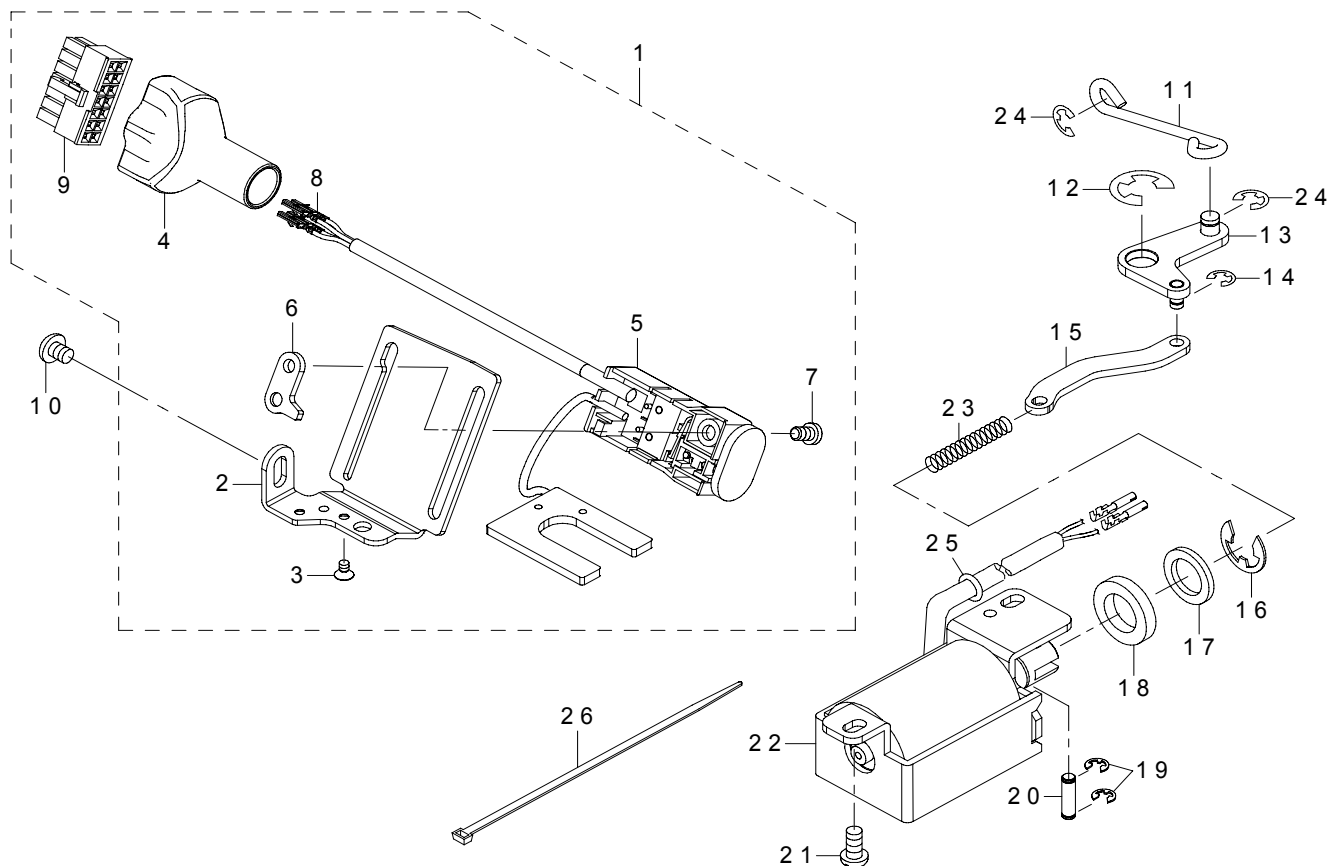
糸切り装置関係



REF.NO	NOTE	PART NO	DESCRIPTION	品名	Qty
1		401-30579	KNIFE UNIT	メスユニット	1
2		SD-0460703-TP	HINGE SCREW D=4.6 H=7	段ねじ D = 4. 6 H = 7	(1)
3		229-48202	FORKED BASE FOR KNIFE	メス二又	(1)
4		110-40409	MOVING KNIFE HINGE SCREW	動メス段ねじ	(1)
5	☆	110-40052	MOVING KNIFE ASM.	動メス (組)	(1)
6		401-30580	KNIFE INSTALLING BASE	メス取付台	(1)
7	☆	229-47808	THREAD GUIDE FOR KNIFE	メス糸案内	(1)
8		SS-2060210-SP	SCREW 3/32-56 L=2.3	丸皿ねじ 3/32-56 L = 2. 3	(1)
9		SS-4080620-TP	SCREW 1/8-44 L=6	なべねじ 1/8-44 L = 6	(2)
10	☆	D2406-555-D0H	COUNTER KNIFE	固定メス	(1)
11		SD-0640631-TP	HINGE SCREW D=6.35 H=6.3	段ねじ D = 6. 35 H = 6. 3	1
12		SS-4110715-SP	SCREW 11/64-40 L=7	なべねじ 11/64-40 L = 7	1
13		229-50257	PICKER ARM ASM.	ピッカー腕 (組)	1
14		229-50208	PICKER ARM	ピッカー腕	(1)
15	☆	229-50356	HOOK THREAD PRESSER ASM.	釜糸押え (組)	(1)
16		SS-6090510-TP	SCREW 9/64-40 L=5.0	平ねじ 9/64-40 L = 5	(2)
17		SD-0641451-SP	HINGE SCREW D=6.35 H=14.5	段ねじ D = 6. 35 H = 14. 5	1
18		SD-0630275-SP	HINGE SCREW D=6.35 H=2.7	段ねじ D = 6. 35 H = 2. 7	1
19		229-50851	THREAD TRIMMER CAM ASM.W	糸切りカム (組)	1
20		SS-6660610-TP	SCREW 1/4-40 L=6	平ねじ 1/4-40 L = 6	(2)
21		229-50950	CAM COLLAR ASM.	カムカラー (組)	1
22		SS-8110520-TP	SCREW 11/64-40 L=4.5	止めねじ 11/64-40 L = 4. 5	(1)
23		401-56728	THREAD TRIMMER DRIVING UNIT	糸切り駆動ユニット	1
24		229-49754	BASE PLATE ASM.	ベース板 (組)	(1)
25		229-50703	DRIVING ARM STOPPER	駆動腕ストッパー	(1)
26		229-50000	PICKER LINK PIN	ピッカーリンクピン	(1)
27		RE-0600000-K0	E-RING 6	E 形止め輪 6	(1)
28		SS-4110715-SP	SCREW 11/64-40 L=7	なべねじ 11/64-40 L = 7	(2)
29		229-49408	CLUTCH SPRING	クラッチばね	(1)
30		400-87245	CLUTCH PLATE ASM.	クラッチ板 (組)	(1)
31		401-56699	PICKER LINK	ピッカーリンク	(1)
32		401-56699	PICKER LINK	ピッカーリンク	(1)
33		401-56721	PICKER LINK RUBBER	糸切り油切りゴム	(1)
34		RE-0600000-K0	E-RING 6	E 形止め輪 6	(1)
35		401-57336	MOVING KNIFE LINK ASM.	動メスリンク (組)	(1)
36		229-48301	MOVING KNIFE LINK	動メスリンク	(1)
37		229-19203	OIL PROTECTING RUBBER	天秤油切りゴム	(1)
38		229-49309	KNIFE RETURN SPRING B	メス戻しばね B	(1)
39		RE-0400000-K0	E-RING 4	E 形止め輪 4	(2)
40		229-49101	ROLLER FULCRUM SHAFT	コロ支点軸	(1)
41		229-49200	ROLLER RETURN SPRING	コロ戻しばね	(1)
42		SS-7090610-SP	SCREW 9/64-40 L=6	丸平ねじ 9/64-40 L = 6	(1)
43		229-49002	ROLLER ARM SEAT	コロ腕座	(1)
44		110-40953	ROLLER ARM ASM.	コロ腕 (組)	(1)
45		110-40854	KNIFE DRIVING ARM ASM.	メス駆動腕 (組)	(1)
46		WP-0621016-SH	WASHER	平座金	(2)
47		NS-6150430-SP	NUT 15/64-28	六角ナット 15/64-28	(2)
48		RE-0500000-K0	E-RING	E 形止め輪 5	(1)
49		229-48400	MOVING KNIFE LINK PIN	動メスリンクピン	(1)
50		SS-4150915-SP	SCREW 15/64-28 L=9	なべねじ 15/64-28 L = 9	2
51		401-56700	THREAD TRIMMER SOLENOID ASM.	糸切りソレノイド (組)	1
52		NM-6040001-SE	NUT M4	六角ナット	(2)
53		WS-0410002-KR	SPRING WASHER M4	ばね座金 M 4	(2)
54		229-51404	SOLENOID BASE	ソレノイド台	(1)
55		401-56701	THREAD TRIMMER SOLENOID	糸切りソレノイド	(1)
56		RO-0371801-00	RUBBER RING	Oリング	(1)
57		SS-4151215-SP	SCREW 15/64-28 L=12	なべねじ 15/64-28 L = 12	2
58		SD-0600361-SP	HINGE SCREW D=6 H=3.6	段ねじ D = 6 H = 3. 6	1
59		401-12907	GROUND WIRE ASM.	アースコード (組)	1
60		229-51008	SOLENOID PIN	ソレノイドピン	1
61		SS-6110710-TP	SCREW 11/64-40 L=6.5	平ねじ 11/64-40 L = 6. 5	1
62		229-49903	CLUTCH LINK	クラッチリンク	1
63		RE-0500000-K0	E-RING	E 形止め輪 5	1

8. AUTOMATIC REVERSE FEED COMPONENTS

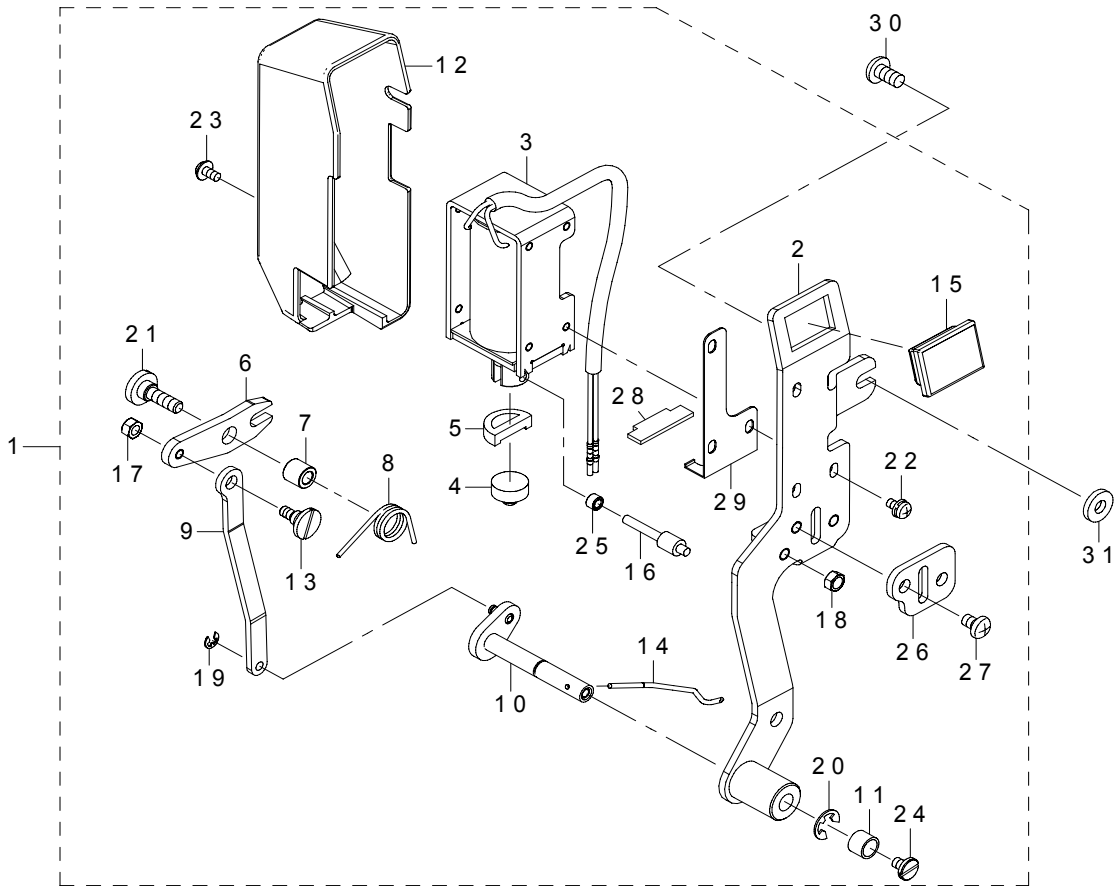
自動逆送り関係



REF.NO	NOTE	PART NO	DESCRIPTION	品名	Qty
1	☆	401-48382	LED_BT_SWITCH_ASSY	LED 逆送りスイッチ組	1
2		401-39771	LED_BASE	LED 板金	(1)
3		401-40191	LED_SCREW	LED 固定ねじ	(2)
4		401-40306	CONNECTOR_COVER	コネクタカバー	(1)
5		401-49069	LED_BT_SWITCH	LED 逆送りスイッチ	(1)
6		236-32102	REVERSE FEED SWITCH BASE GUIDE	逆送りスイッチ台ガイド	(1)
7		SS-7110740-TP	SCREW 11/64-40 L=7	丸平ねじ 11/64-40 L=7	(1)
8		HK-0346400-0B	PIN CONTACT	ピンコンタクト	(4)
9		HK-0346101-40	HOUSING 14P	ハウジング 14P	(1)
10		SS-4120615-SP	SCREW 3/16-28 L=6	なべねじ 3/16-28 L=6	1
11		111-01300	REVERSE FEED CONNECTING SHAFT	自動バック連結棒	1
12		RE-0900000-K0	E-RING 9	E 形止め輪 9	1
13		229-53657	CONNECTING ARM ASM.	自動バック腕 (組)	1
14		RE-0400000-KP	E-RING 4	E 形止め輪 4	1
15		229-53905	REVERSE FEED CONNECTING LINK	自動バック連結リンク	1
16		RE-1200000-K0	E-RING 12	E 形止め輪 12	1
17		WP-1602616-SZ	WASHER 16X24X2.6	平座金 16 X 24 X 2.6	1
18		229-53400	RUBBER PLUNGER	プランジャーゴム	1
19		RE-0400000-K0	E-RING 4	E 形止め輪 4	2
20		229-53509	PLUNGER ARM PIN	逆送りプランジャー腕ピン	1
21		SS-4151215-SP	SCREW 15/64-28 L=12	なべねじ 15/64-28 L=12	2
22		401-56722	REVERSE_FEED_SOLENOID	逆送りソレノイド	1
23		229-54002	PLUNGER SPRING	プランジャーばね	1
24		RE-0500000-KP	E-RING 5	E 形止め輪 5	2
25		RO-0371801-00	RUBBER RING	O リング	1
26		HX-0006500-0A	CABLE CLIP	束線バンド	1

9. WIPER COMPONENTS

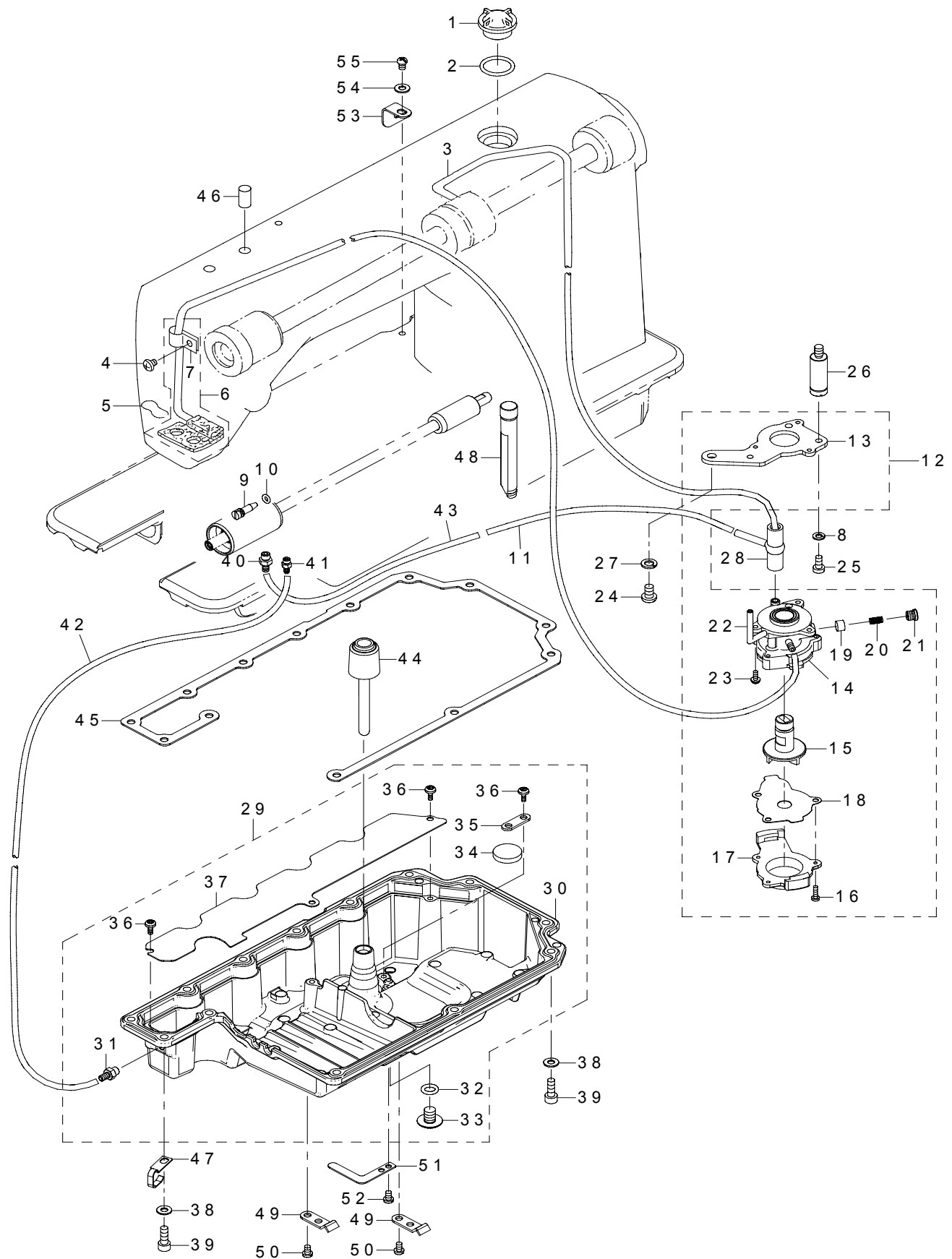
ワイパー関係



REF.NO	NOTE	PART NO	DESCRIPTION	品名	Qty
1		401-40992	WIPER_ASSY	ワイパー (組)	1
2		401-40994	WIPER_BASE_ASSY	ワイパー台 (組)	(1)
3		401-10999	WIPER SOLENOID	ワイパーソレノイド	(1)
4		229-55900	WIPER RUBBER A	ワイパーゴム A	(1)
5		229-56007	WIPER RUBBER B	ワイパーゴム B	(1)
6		229-56106	WIPER LINK A	ワイパーリンク A	(1)
7		229-56205	WIPER HINGE SCREW COLLAR	ワイパー段ねじカラー	(1)
8		229-56304	WIPER SPRING	ワイパーばね	(1)
9		229-56403	WIPER LINK B	ワイパーリンク B	(1)
10		400-41419	WIPER LINK C ASM.	ワイパーリンク C (組)	(1)
11		229-56809	WIPER COLLAR	ワイパーカラー	(1)
12		229-55504	WIPER COVER	ワイパーカバー	(1)
13		229-56908	WIPER LINK B HINGE SCREW	ワイパーリンク B 段ねじ	(1)
14		401-40991	WIPER	ワイパー	(1)
15		400-86678	WIPER_SW_RUBBER	ワイパー SW キャップ	(1)
16		400-77852	WIPER SOLENOID SHAFT	ワイパーソレノイド軸	(1)
17		NS-6090310-SP	NUT 9/64-40	六角ナット 9/64-40	(1)
18		NS-6110310-SP	NUT 11/64-40	六角ナット 11/64-40	(1)
19		RE-0250000-K0	E-RING 2.5	E 形止め輪 2.5	(1)
20		RE-0500000-K0	E-RING	E 形止め輪 5	(1)
21		SD-0650321-TP	HINGE SCREW D=6.5 H=3.2	段ねじ D=6.5 H=3.2	(1)
22		SL-4030641-SE	SCREW	座金付きねじ	(3)
23		SL-4030631-SC	SCREW M3X6	座金付きなべ小ねじ M3 L=6	(1)
24		SS-6090540-SP	SCREW 9/64-40 L=5.0	平ねじ 9/64-40 L=5	(1)
25		229-57203	WIPER LINK COLLAR	ワイパーリンクカラー	(1)
26		400-77851	WIPER SOLENOID SHAFT GUIDE	ワイパーソレノイド軸ガイド	(1)
27		SS-4110615-SP	SCREW 11/64-40 L=6	なべ小ねじ 11/64-40 L=6	(2)
28		400-86679	WIPER_STOPPER_RUBBER	ワイパーSTOPPERゴム	(1)
29		400-37500	RUBBER HOLDER	ゴム支え板	(1)
30		SS-4120925-SP	SCREW 3/16-28 L=9	なべ小ねじ 3/16-28 L=9	1
31		WP-0482086-SD	WASHER 4.8X11.5X2	平座金 4.8 X 11.5 X 2	1

10. OIL LUBRICATION COMPONENTS

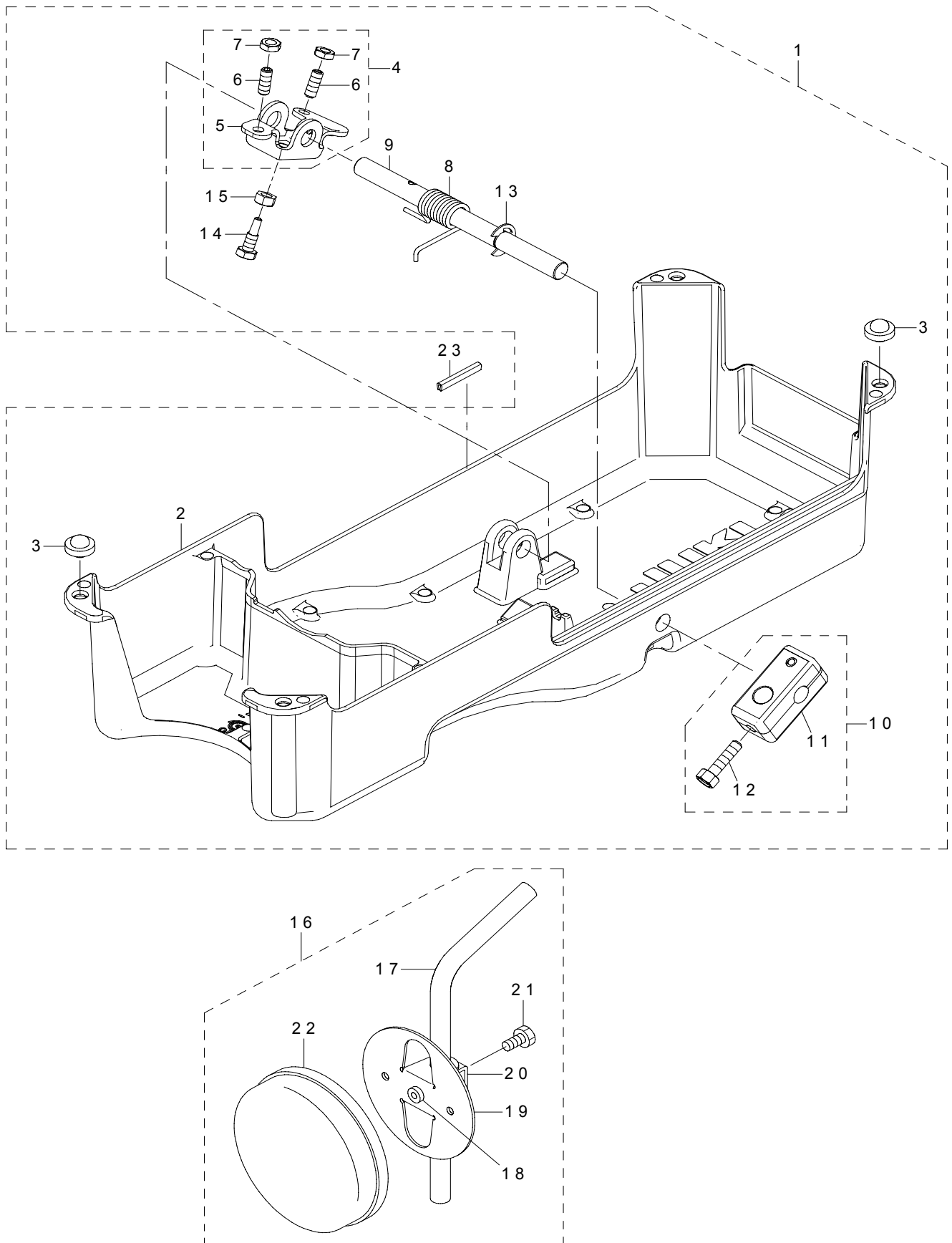
給油関係



REF.NO	NOTE	PART NO	DESCRIPTION	品名	Qty
1		229-24708	OIL SIGHT WINDOW	油窓	1
2		RO-1952401-00	RUBBER RING	Oリング	1
3		229-24401	MAIN SHAFT OIL TUBE	上軸給油パイプ	1
4		SS-4120615-SP	SCREW 3/16-28 L=6	なべねじ 3/16-28 L=6	1
5		229-25101	OIL FELT PRESSER	還流フェルト押え	1
6		229-24153	OIL RETURN TUBE ASM.	還流パイプ(組)	1
7		229-24302	HOLDER	還流パイプ押え	(1)
8		WS-0451040-KP	SPRING WASHER 4.5X8.5X1	ばね座金 4.5 X 8.5 X 1	0.3
9		400-37502	OIL ADJUSTING SCREW	油量調節ねじ	1
10		RO-0371801-00	RUBBER RING	Oリング	1
11		401-56696	HOOK OIL PIPE	釜給油パイプ	1
12		229-23056	LUBRICATING OIL PUMP ASM.	給油ポンプ体(組)	1
13		229-23312	OIL PUMP INSTALLING BASE	ポンプ体取付板	(1)
14		229-23015	OIL PUMP	ポンプ体	(1)
15		229-23700	OIL PUMP IMPELLER	インペラー	(1)
16		SE-4301041-SR	SCREW D=3 L=10	タップタイトねじ D=3 L=10	(1)
17		229-23205	LUBRICATING OIL PUMP COVER	ポンプ体蓋	(1)
18		229-23809	OIL PUMP IMPELLER COVER	ポンプ体受板	(1)
19		229-23403	PLUNGER	プランジャー	(1)
20		229-23601	PLUNGER SPRING	プランジャーばね	(1)
21		229-23502	PLUNGER SCREW	プランジャーねじ	(1)
22		229-23908	HOOK DRIVING SHAFT OIL TUBE	下軸給油パイプ	(1)
23		SL-4030851-SF	SCREW M3 L=8	座金付きなべねじ M3 L=8	(3)
24		SS-4150915-SP	SCREW 15/64-28 L=9	なべねじ 15/64-28 L=9	1
25		SS-6111010-TP	SCREW 11/64-40 L=9.5	平ねじ 11/64-40 L=9.5	1
26		229-47105	OIL PUMP SUPPORT	ポンプ体支柱	1
27		WS-0651310-KP	SPRING WASHER 6.5X11X1.3	ばね座金 6.5 X 11 X 1.3	1
28		229-24609	RUBBER JOINT	給油パイプ継ぎ手	1
29		401-56691	OIL SHIELD ASSY	オイルシールド(組)	1
30		401-56692	OIL SHIELD	オイルシールド	(1)
31		SQ-2060451-MZ	CONNECTING SCREW	パイプ連結ねじ	(1)
32		131-70105	RUBBER RING	Oリング	(1)
33		131-71004	DRAIN SCREW	廃油ねじ	(1)
34		B8228-125-000	OIL RESERVOIR MAGNET	磁石	(1)
35		400-24644	MAGNET WASHER	マグネット押え座金	(1)
36		ST-4040821-SS	TAPPING SCREW	タッピングねじ	(1)
37		401-56693	DECK PLATE	オイルタンク油格納板	(4)
38		WP-0501016-SD	WASHER 5X10.5X1	平座金 5 X 10.5 X 1	13
39		SM-6051402-TP	SCREW M5X0.8 L=14	六角穴ボルト	13
40		SQ-2050453-MZ	CONNECTING SCREW	パイプ連結ねじ	1
41		SQ-2060451-MZ	CONNECTING SCREW	パイプ連結ねじ	1
42		236-30007	TUBE	チューブ	0.1
43		236-30007	TUBE	チューブ	0.1
44		401-56694	KNEE LIFTER PUSH ROD	膝上げ押し棒	1
45		401-56695	OIL SHIELD PACKING	オイルシールドパッキン	1
46		110-39203	FELT	天秤支え軸給油穴フェルト	1
47		401-36258	CORD HOLDER	コード押え	1
48		401-56690	OIL SIGHT GAUGE	オイルゲージ	1
49		229-44508	WIRE PRESSER A	ワイヤー押え A	2
50		SM-4040655-SP	SCREW M4 L=6	なべ小ねじ M4 L=6	2
51		131-01407	LOOPER COVER PRESSER PLATE	ルーバーカバー支え板	1
52		SM-4040655-SP	SCREW M4 L=6	なべ小ねじ M4 L=6	1
53		400-28281	FEED_ADJUSTING_STOPPER	送り調節体受板	1
54		WP-0501016-SD	WASHER 5X10.5X1	平座金 5 X 10.5 X 1	1
55		SS-4110615-SP	SCREW 11/64-40 L=6	なべ小ねじ 11/64-40 L=6	1

11. OIL RESERVOIR COMPONENTS

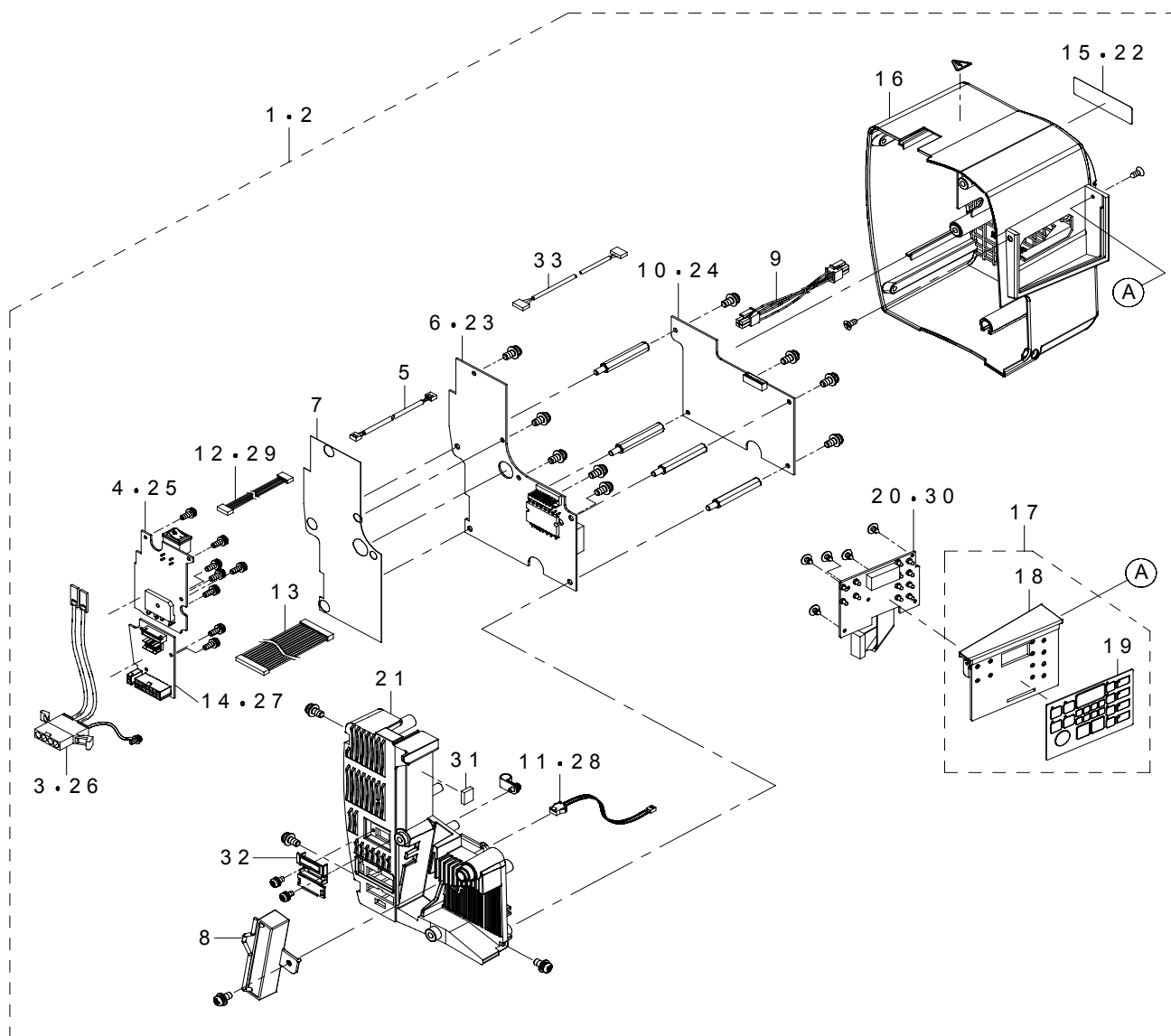
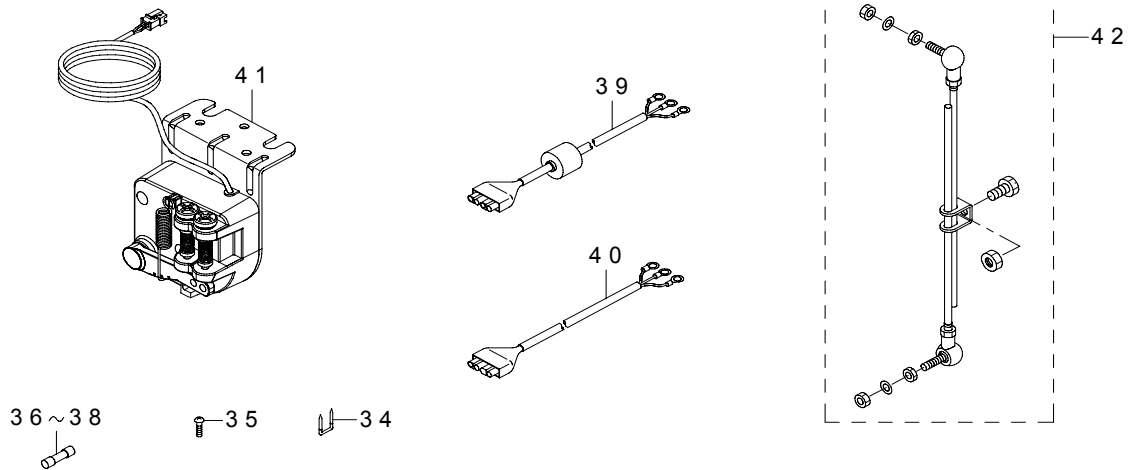
油溜關係



REF.NO	NOTE	PART NO	DESCRIPTION	品名	Qty
1		401-56724	UNDER COVER ASSY	アンダーカバー (組)	1
2		401-56727	UNDER COVER	アンダーカバー	(1)
3		B1116-210-D00	FRAME SUPPORT RUBBER	頭部支えゴム	(4)
4		401-56725	KNEE LIFTER ROTATION ARM ASM.	膝上げ回転腕 (組)	(1)
5		229-32107	KNEE LIFTER ROTATING ARM	膝上げ回転腕	(1)
6		SM-8061612-TP	SCREW M6X16	止めねじ M 6 L = 1 6	(2)
7		NM-6060003-SC	NUT M6	六角ナット M 6	(2)
8		401-56726	KNEE LIFTER SPRING	膝上げ回転腕ばね	(1)
9		401-01541	KNEE_PRESS_CROSS_SHAFT	膝当て横軸	(1)
10		229-32453	BRACKET ASM.	膝当て縦軸取付腕 (組)	(1)
11		229-32404	BRACKET	膝当て縦軸取付腕	(1)
12		229-34707	SCREW	膝当て縦軸取付腕締めねじ	(2)
13		RE-1000000-K0	E-RING 10	E 形止め輪 1 0	(1)
14		SM-9062563-TR	SCREW M6 L=25	六角ボルト M 6 L = 2 5	(1)
15		NM-6060001-SE	NUT M6	六角ナット M 6 1種	(1)
16		229-34251	KNEE PAD PLATE ASM.	膝当て板 (組)	1
17		229-34608	KNEE PAD UPRIGHT SHAFT	膝当て立軸	(1)
18		229-34400	KNEE PAD PLATE RUBBER	膝当て板ゴム	(1)
19		229-34202	KNEE PAD PLATE	膝当て板	(1)
20		229-34301	KNEE PAD PLATE SUPPORT	膝当て板支え	(1)
21		SM-9061203-SE	SCREW M6 L=12	六角ボルト M 6 L = 1 2	(1)
22		229-34509	KNEE PAD PLATE COVER	膝当て板カバー	(1)
23		HX-0066900-00	GROMMET	グロメット	0.03

12. PSC UNIT

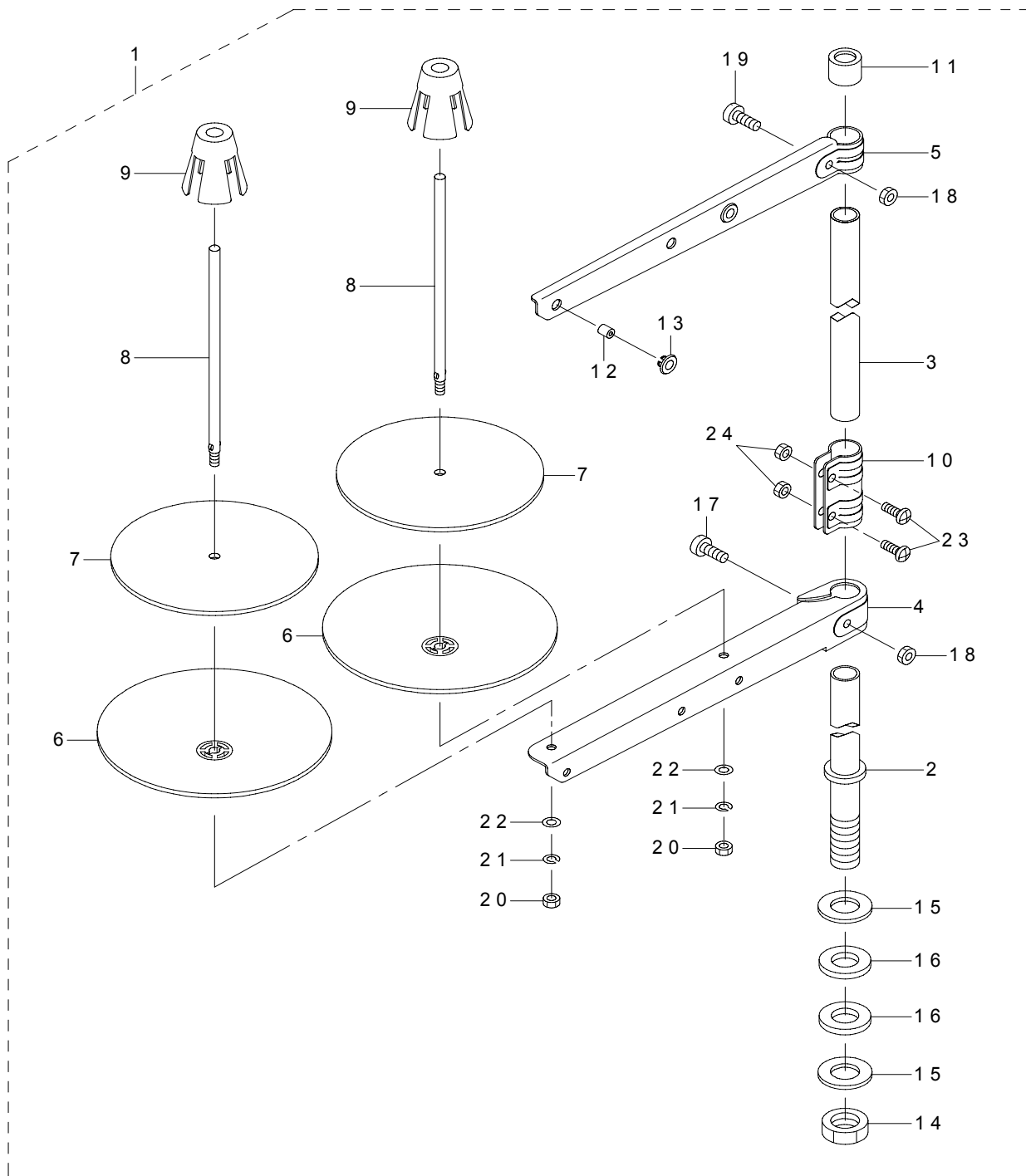
PSC ユニット



REF.NO	NOTE	PART NO	DESCRIPTION	品 名	Qty
1	#01	401-56704	CONTROL BOX	電装	1
2	#02	401-56705	CONTROL BOX CE	電装 CE	1
3	#01	401-41200	AC INPUT CORD ASSY	AC 入力コード組	(1)
4	#01	401-41201	FLT PCB ASSY	FLT 基板組	(1)
5		401-41203	INPUT CHECK CORD ASSY	入力確認コード組	(1)
6	#01	401-41204	PWR PCB ASSY	PWR 基板組	(1)
7		401-41205	PWR PCB FILM SHEET	PWR 基板保護シート	(1)
8		401-41206	RESISTANCE_A_ASSY	回生抵抗組	(1)
9		401-41207	DC POWER SUPPLY CORD ASSY	DC 電源ケーブル組	(1)
10	#01	401-41208	CTL PCB ASSY	CTL 基板組	(1)
11	#01	401-41209	PEDAL CORD ASSY	ペダルコード組	(1)
12	#01	401-41210	SOL POWER CORD ASSY	SOL 電源ケーブル組	(1)
13		401-41211	SOL SIGNAL CORD ASSY	SOL 信号ケーブル組	(1)
14	#01	401-41212	SOL PCB ASSY	SOL 基板組	(1)
15	#01	401-56706	RATING LABEL A DRAWING	定格銘板	(1)
16		401-41217	PSC COVER	電装カバー	(1)
17		401-41214	PANEL COVER ASSY	パネルカバー組	(1)
18		401-41215	PANEL COVER	パネルカバー	(1)
19		401-41216	MEMBRANE SWITCH	メンブレンスイッチ	(1)
20	#01	401-41213	PNL PCB ASSY	PNL 基板組	(1)
21		401-41199	FRAME	フレーム	(1)
22	#02	401-56707	RATING LABEL C DRAWING	定格銘板 CE	(1)
23	#02	401-45554	PWR-CE PCB ASSY	PWR - CE 基板組	(1)
24	#02	401-45555	CTL-CE PCB ASSY	CTL - CE 基板組	(1)
25	#02	401-45553	FLT-CE PCB ASSY	FLT - CE 基板組	(1)
26	#02	401-49316	AC INPUT CORD ASSY	AC 入力コード組 CE	(1)
27	#02	401-45556	SOL-CE PCB ASSY	SOL - CE 基板組	(1)
28	#02	401-45557	PEDAL CORD CE ASSY	ペダルコード CE 組	(1)
29	#02	401-45558	SOL POWER CORD CE ASSY	SOL 電源ケーブル CE 組	(1)
30	#02	401-45921	PNL-CE PCB ASSY	PNL - CE 基板組	(1)
31	#02	401-45944	EMI GASKET	EMI ガasket	(1)
32		401557011	CONNECTOR COVER	コネクタカバー	(1)
33		401-45540	PRT CORD ASSY	PRT コード組	(1)
34	#01	401-41223	CORD STAPLE	ステップル	3
35		401-41224	SCREW	木ねじ	3
36	#01	401-41225	SLO-BLO FUSE	タイムラグヒューズ 15 A	1
37	#01	401-41226	SLO-BLO FUSE	タイムラグヒューズ 3. 15 A	1
38	#01	401-41227	SLO-BLO FUSE	タイムラグヒューズ 6. 3 A	1
39	#02	401-45128	AC POWER CORD ASSY CE	電源入力線組 CE	1
40	#02	401-41220	AC POWER CORD ASSY	電源入力線組	1
41		401-41219	PEDAL_SENSOR_A_ASSY	ペダルセンサ組	1
42		400-42134	CONNCEING_ROD_ASSY	連結棒組	1
		NOTE(注記)	#01.....VARIOUS NOS. FOR DESTINATIONS #02.....FOR CE	仕向地による CE 用	

13. THREAD STAND COMPONENTS

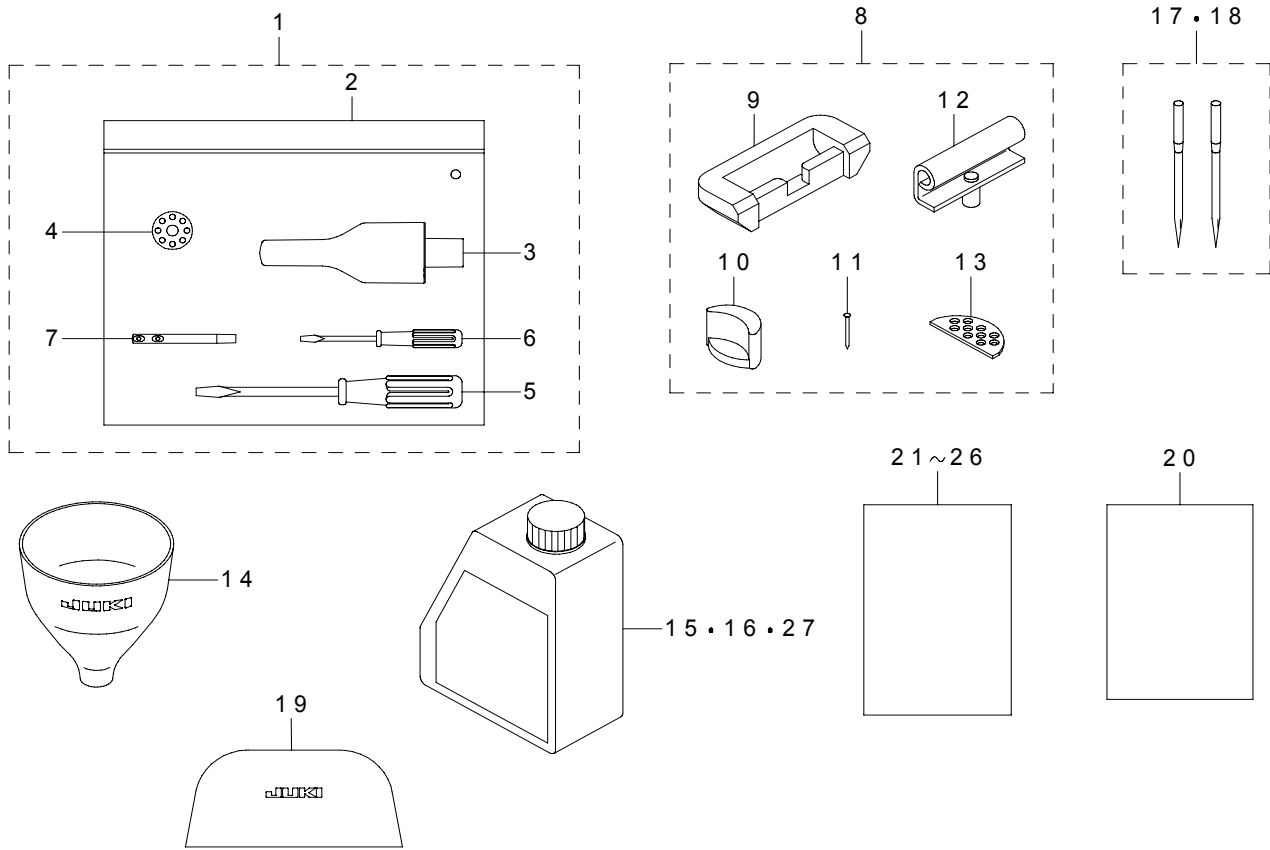
糸立装置関係



REF.NO	NOTE	PART NO	DESCRIPTION	品名	Qty
1		400-96354	THREAD STAND ASM.	糸立装置 (組)	1
2		400-85784	SPOOL REST ROD LOWER	糸立棒 (下)	(1)
3		400-85785	SPOOL REST ROD UPPER	糸立棒 (上)	(1)
4		400-85786	SPOOL REST ARM LOWER	糸立腕 (下)	(1)
5		400-85787	SPOOL REST ARM UPPER	糸立腕 (上)	(1)
6		400-85788	SPOOL REST	糸巻受皿	(2)
7		400-85789	SPOOL REST CUSHION	糸巻受皿クッション	(2)
8		400-85790	SPOOL PIN	糸巻受棒	(2)
9		400-85791	SPOOL RETAINER	糸巻振れ止め	(2)
10		400-85792	SPOOL REST ROD JOINT	糸立棒継手	(1)
11		400-85793	SPOOL REST ROD RUBBER CAP	糸立棒保護キャップ	(1)
12		400-85794	THREAD GUIDE	糸道	(2)
13		400-85795	THREAD GUIDE BUSHING	糸道ブッシュ	(2)
14		400-96325	SPOOL REST ROD NUT	糸立棒止ナット	(1)
15		WP-1612616-SE	WASHER 16X30X2.6	平座金	(2)
16		400-85796	SPOOL REST ROD RUBBER CUSHION	糸立棒防振ゴム	(2)
17		400-96326	SPOOL REST ARM LOWER SCREW	糸立腕 (下) 止めねじ	(1)
18		NM-6050001-SE	NUT M5	六角ナット M 5	(2)
19		400-96327	SPOOL REST ARM UPPER SCREW	糸立腕 (上) 止めねじ	(1)
20		NM-6050001-SE	NUT M5	六角ナット M 5	(2)
21		WS-0510002-KN	SPRING WASHER M5	ばね座金 M 5	(2)
22		WP-0531001-SC	WASHER M5	平座金みがき丸 M 5	(2)
23		SM-4051405-SE	SCREW M5 L=14	なべ小ねじ M 5 L = 1 4	(2)
24		NM-6050001-SE	NUT M5	六角ナット M 5	(2)

14. ACCESSORIE PARTS COMPONENTS

付属品関係



REF.NO	NOTE	PART NO	DESCRIPTION	品名	Qty
1		401-56730	ACCESSORY BAG ASSY	付属品バッグ (組)	1
2		229-32800	ACCESSORIE BAG	付属品バッグ	(1)
3		141-01208	HEAD SUPPORT BAR	頭部支え棒	(1)
4	★	229-32909	BOBBIN	ボビン	(1)
5		229-33105	SCREW DRIVER,MIDDLE	ドライバー (中)	(1)
6		229-33204	SCREW DRIVER,SMALL	ドライバー (小)	(1)
7		229-58300	NEEDLE THREAD GUIDE PIN	糸案内棒	(1)
8		229-58052	RUBBER HINGE ASM.	ラバーヒンジ (組)	1
9		229-26000	RUBBER CUSHION	ゴムヒンジ座	(2)
10		229-58003	FRAME BUBBER CUSHION	頭部支えゴム座	(2)
11		229-26208	NAIL	ゴムヒンジ座打ち釘	(8)
12		229-26356	HINGE COMPL.	ヒンジ結合	(2)
13		229-26505	WASHER	頭部クッション座	(2)
14		131-60601	FUNNEL	漏斗	1
15	★	#01 401-57520	JUKI CORPORATION GENUINE OIL 1	JUKI 純正オイル NO. 1	1
16	★	#01 401-02087	JUKI_MACHINE_OIL_7	JUKI マシンオイル 7	1
17	★	#01 MDB-100B1402	NEEDLE DBX1#14-2	針 DBX1#14-2	1
18	★	#01 MC-2005009-02	NEEDLE 134 #90-2	針 134 #90-2	1
19		401-35803	HEAD COVER	頭部カバー	1
20	#01	CM-6001002-01	WEEE INFORMATION SHEET	WEEE インフォメーションシート	1
21	#01	401-57451	SAFETY INSTRUCTION MANUAL C JPN	安全注意書 (900 A 中文) JPN	1
22	#01	401-57452	SAFETY INSTRUCTION MANUAL 5 JPN	安全注意書 (900 A 日英中西葡) JPN	1
23	#01	401-57453	SAFETY INSTRUCTION MANUAL 7 JPN	安全注意書 (900 A 英西独仏伊露土) JPN	1
24	#01	401-56811	SAFETY INSTRUCTION MANUAL	安全注意書 (900 A 中文)	1
25	#01	401-56812	SAFETY INSTRUCTION MANUAL	安全注意書 (900 A 日英中西葡)	1
26	#01	401-56813	SAFETY INSTRUCTION MANUAL	安全注意書 (900 A 英西独仏伊露土)	1
27	★	#01 401-48329	JUKI CORPORATION GENUINE OIL 7	JUKI 純正オイル NO. 7	1

NOTE(注記)

#01....ACCORDING TO MANUFACTURING BASE 製造拠点による

NUMERICAL INDEX OF PARTS

索引

PART NO 品番	PAGE 頁	REF NO	PART NO 品番	PAGE 頁	REF NO	PART NO 品番	PAGE 頁	REF NO	PART NO 品番	PAGE 頁	REF NO
B1109-552-000	2	44	SD-0460703-TP	14	2	SS-6110710-TP	14	61	114-15205	2	20
B1116-210-D00	20	3	SD-0600361-SP	14	58	SS-6111010-TP	18	25	131-01407	18	51
B1215-552-000	6	26	SD-0630275-SP	14	18	SS-6121610-SP	12	44	131-60601	25	14
B1521-555-000	10	2	SD-0640631-TP	14	11	SS-6121840-SP	2	17	131-70105	18	32
B1524-012-0BA	10	9	SD-0641451-SP	14	17	SS-6121860-SP	12	5	131-71004	18	33
B1613-012-I00	12	33	SD-0650321-TP	16	21	SS-6151220-SP	12	29	141-01208	25	3
B8228-125-000	18	34	SD-0720331-SP	10	12	SS-6660610-TP	14	20			
B9117-552-A00	8	45	SD-1000801-SH	12	47	SS-6661110-SP	6	17	225-38706	4	33
			SE-4301041-SR	18	16	SS-7080510-TP	8	9	225-38805	6	30
CM-3002000-01	2	12	SL-4030631-SC	16	23	SS-7090610-SP	14	42	228-90206	8	43
CM-6001002-01	25	20	SL-4030641-SE	16	22	SS-7091110-TP	10	6	228-90305	8	44
CQ-2020000-00	10	46	SL-4030851-SF	18	23	SS-7110720-SP	2	59	228-90404	8	42
CQ-2200000-00	8	28	SL-6051092-TN	8	41	SS-7110740-TP	12	53	228-96252	8	46
			SL-6051492-TN	6	39	SS-7110740-TP	15	7	229-00401	2	10
D2406-555-D0H	14	10	SL-6052592-TN	6	38	SS-7111120-SP	12	59	229-00609	2	28
D7133-555-B00	4	29	SM-0050801-SC	4	31	SS-7120770-SH	12	6	229-01003	2	55
			SM-0050801-SC	4	35	SS-7121410-TP	12	56	229-01201	2	52
HK-0346101-40	15	9	SM-4040655-SP	18	50	SS-7121610-SP	12	46	229-01250	2	51
HK-0346400-0B	15	8	SM-4040655-SP	18	52	SS-7681650-TP	6	44	229-01300	2	53
HX-0006500-0A	15	26	SM-4051405-SE	24	23	SS-8090670-SP	2	41	229-01805	2	14
HX-0066900-00	20	23	SM-5040655-SN	4	20	SS-8110520-TP	14	22	229-03207	6	25
			SM-6051402-TP	18	39	SS-8150710-TP	2	42	229-03306	6	27
MC-2005009-02	25	18	SM-8040802-TP	4	21	SS-8151150-TP	6	1	229-03900	6	14
MDB-100B1400	8	11	SM-8050502-TP	4	22	SS-8660610-TP	6	24	229-04155	6	23
MDB-100B1402	25	17	SM-80608A2-TP	6	33	SS-8660610-TP	6	31	229-04155	12	49
			SM-8061010-TP	12	61	SS-8660610-TP	6	42	229-04155	12	62
NM-6040001-SE	14	52	SM-8061612-TP	20	6	SS-8660610-TP	12	50	229-05004	8	23
NM-6050001-SE	24	18	SM-9061203-SE	20	21	SS-8660610-TP	12	63	229-05103	8	25
NM-6050001-SE	24	20	SM-9062563-TR	20	14	SS-8660810-TP	8	15	229-05202	8	26
NM-6050001-SE	24	24	SQ-2050453-MZ	18	40	SS-8660810-TP	8	17	229-06101	8	2
NM-6060001-SE	20	15	SQ-2060451-MZ	18	31	SS-8660810-TP	8	20	229-06200	8	8
NM-6060003-SC	20	7	SQ-2060451-MZ	18	41	SS-8660810-TP	8	22	229-06309	8	10
NS-6090310-SP	16	17	SS-2060210-SP	14	8	SS-8660810-TP	10	37	229-06457	8	4
NS-6110310-SP	16	18	SS-2110915-SP	2	46	SS-8681650-TP	6	41	229-06606	6	8
NS-6120630-SP	4	27	SS-2110920-TP	2	45	ST-4040821-SS	18	36	229-07208	10	34
NS-6150430-SP	14	47	SS-4080620-TP	12	34				229-07307	10	36
NS-6620310-SP	10	21	SS-4080620-TP	14	9	TA-0850604-R0	2	5	229-07406	10	33
NS-6680410-SP	12	42	SS-4090615-SP	6	19	TA-0850604-R0	8	1	229-07505	10	32
			SS-4110515-SP	10	15	TA-0950806-R0	12	65	229-07554	10	30
RC-0150001-KP	12	32	SS-4110515-SP	10	16	TA-1250406-R0	2	49	229-07604	10	31
RC-0150001-KP	12	54	SS-4110515-SP	12	37	TA-1250705-R0	2	6	229-07703	10	45
RC-0560711-KP	4	18	SS-4110615-SP	16	27	TA-2000502-R0	2	16	229-07802	10	1
RC-1850001-KP	6	22	SS-4110615-SP	18	55	TA-2000502-R0	12	72	229-08008	10	42
RE-0250000-K0	16	19	SS-4110715-SP	14	12	TA-2100904-R0	2	9	229-08156	10	40
RE-0400000-KP	15	14	SS-4110715-SP	14	28	TA-2101002-R0	2	19	229-08305	10	44
RE-0400000-K0	4	19	SS-4110915-TP	8	33				229-08354	10	39
RE-0400000-K0	14	39	SS-4120615-SP	2	15	WP-0450826-SC	4	23	229-08552	10	4
RE-0400000-K0	15	19	SS-4120615-SP	2	27	WP-0480856-SP	12	57	229-08701	10	7
RE-0500000-KP	15	24	SS-4120615-SP	2	29	WP-0482086-SD	16	31	229-08800	10	14
RE-0500000-K0	10	8	SS-4120615-SP	2	62	WP-0501016-SD	18	38	229-08909	10	11
RE-0500000-K0	10	22	SS-4120615-SP	10	19	WP-0501016-SD	18	54	229-09006	10	13
RE-0500000-K0	10	41	SS-4120615-SP	10	27	WP-0531001-SC	24	22	229-10004	6	18
RE-0500000-K0	10	43	SS-4120615-SP	15	10	WP-0621016-SH	14	46	229-10053	6	16
RE-0500000-K0	12	18	SS-4120615-SP	18	4	WP-1602616-SZ	15	17	229-10103	6	13
RE-0500000-K0	12	21	SS-4120925-SP	2	8	WP-1612616-SE	24	15	229-10202	12	15
RE-0500000-K0	14	48	SS-4120925-SP	2	50	WS-0410002-KR	14	53	229-10251	12	11
RE-0500000-K0	14	63	SS-4120925-SP	8	39	WS-0451040-KP	18	8	229-10806	12	28
RE-0500000-K0	16	20	SS-4120925-SP	16	30	WS-0510002-KN	24	21	229-10905	12	24
RE-0600000-K0	14	27	SS-4150915-SP	10	17	WS-0651310-KP	18	27	229-11002	12	40
RE-0600000-K0	14	34	SS-4150915-SP	14	50	WT-0530002-KS	2	56	229-11101	12	13
RE-0900000-K0	15	12	SS-4150915-SP	18	24				229-11507	12	2
RE-1000000-K0	20	13	SS-4151215-SP	14	57	110-02904	6	3	229-11606	12	4
RE-1200000-K0	15	16	SS-4151215-SP	15	21	110-09800	12	23	229-11804	12	7
RO-0291801-00	6	35	SS-6060210-SP	2	54	110-10311	12	17	229-12000	12	9
RO-0360802-00	8	47	SS-6080410-SP	2	3	110-15906	8	37	229-12109	12	8
RO-0371801-00	10	3	SS-6090510-TP	14	16	110-37405	12	22	229-12257	12	19
RO-0371801-00	14	56	SS-6090540-SP	16	24	110-38650	8	34	229-12505	12	20
RO-0371801-00	15	25	SS-6090620-TP	12	14	110-38759	8	24	229-12802	12	69
RO-0371801-00	18	10	SS-6090620-TP	12	30	110-39203	18	46	229-13701	12	38
RO-0442401-00	6	43	SS-6090620-TP	12	41	110-40052	14	5	229-13800	12	16
RO-0691801-00	8	13	SS-6090670-TP	8	5	110-40409	14	4	229-13859	12	12
RO-0781901-00	12	70	SS-6090670-TP	12	3	110-40854	14	45	229-15003	12	73
RO-0922702-00	12	74	SS-6090910-SP	10	38	110-40953	14	44	229-15359	12	58
RO-1331701-00	12	67	SS-6110420-TP	8	30	110-79506	8	48	229-16308	8	27
RO-1952401-00	18	2	SS-6110610-TP	2	48	111-01300	15	11	229-16506	8	38

NUMERICAL INDEX OF PARTS

索引

PART NO 品番	PAGE 頁	REF NO	PART NO 品番	PAGE 頁	REF NO	PART NO 品番	PAGE 頁	REF NO	PART NO 品番	PAGE 頁	REF NO
229-16555	8	36	229-44607	10	20	400-21933	4	17	401-40191	15	3
229-17157	8	29	229-44706	10	10	400-24644	18	35	401-40306	15	4
229-18064	6	5	229-44854	10	28	400-28281	18	53	401-40416	2	67
229-18072	6	4	229-45109	10	25	400-37008	4	32	401-40419	6	37
229-18106	6	7	229-45307	2	40	400-37500	16	29	401-40991	16	14
229-18304	6	6	229-45356	2	32	400-37502	18	9	401-40992	16	1
229-18403	6	9	229-45414	2	22	400-41419	16	10	401-40994	16	2
229-18502	6	10	229-45463	2	21	400-42134	22	42	401-41199	22	21
229-18601	6	11	229-45505	2	25	400-60989	10	5	401-41200	22	3
229-18700	6	12	229-45604	2	23	400-77851	16	26	401-41201	22	4
229-19203	6	29	229-45703	2	26	400-77852	16	16	401-41203	22	5
229-19203	14	37	229-45703	4	30	400-85784	24	2	401-41204	22	6
229-19559	6	2	229-45802	2	24	400-85785	24	3	401-41205	22	7
229-20102	10	29	229-47105	18	26	400-85786	24	4	401-41206	22	8
229-20201	10	23	229-47808	14	7	400-85787	24	5	401-41207	22	9
229-20300	10	26	229-48202	14	3	400-85788	24	6	401-41208	22	10
229-20409	10	24	229-48301	14	36	400-85789	24	7	401-41209	22	11
229-20508	2	30	229-48400	14	49	400-85790	24	8	401-41210	22	12
229-20607	2	47	229-49002	14	43	400-85791	24	9	401-41211	22	13
229-20904	2	43	229-49101	14	40	400-85792	24	10	401-41212	22	14
229-21001	2	31	229-49200	14	41	400-85793	24	11	401-41213	22	20
229-21209	2	38	229-49309	14	38	400-85794	24	12	401-41214	22	17
229-21308	2	33	229-49408	14	29	400-85795	24	13	401-41215	22	18
229-21407	2	34	229-49754	14	24	400-85796	24	16	401-41216	22	19
229-21506	2	37	229-49903	14	62	400-86678	16	15	401-41217	22	16
229-21506	4	28	229-50000	14	26	400-86679	16	28	401-41219	22	41
229-21605	2	39	229-50208	14	14	400-86740	12	66	401-41220	22	40
229-21704	2	35	229-50257	14	13	400-87245	14	30	401-41223	22	34
229-21803	2	36	229-50356	14	15	400-89548	12	25	401-41224	22	35
229-23015	18	14	229-50703	14	25	400-90002	8	14	401-41225	22	36
229-23056	18	12	229-50851	14	19	400-90003	8	16	401-41226	22	37
229-23205	18	17	229-50950	14	21	400-90004	8	19	401-41227	22	38
229-23312	18	13	229-51008	14	60	400-90005	8	21	401-41523	8	7
229-23403	18	19	229-51404	14	54	400-90058	8	6	401-45128	22	39
229-23502	18	21	229-52501	2	18	400-93417	12	26	401-45540	22	33
229-23601	18	20	229-53400	15	18	400-96325	24	14	401-45553	22	25
229-23700	18	15	229-53509	15	20	400-96326	24	17	401-45554	22	23
229-23809	18	18	229-53657	15	13	400-96327	24	19	401-45555	22	24
229-23908	18	22	229-53905	15	15	400-96354	24	1	401-45556	22	27
229-24153	18	6	229-54002	15	23	400-99083	2	58	401-45557	22	28
229-24302	18	7	229-55504	16	12	401-00812	12	68	401-45558	22	29
229-24401	18	3	229-55900	16	4	401-01541	20	9	401-45921	22	30
229-24609	18	28	229-56007	16	5	401-02087	25	16	401-45927	8	12
229-24708	18	1	229-56106	16	6	401-02097	2	1	401-45944	22	31
229-25101	18	5	229-56205	16	7	401-02261	2	13	401-48329	25	27
229-26000	25	9	229-56304	16	8	401-02264	12	60	401-48382	15	1
229-26208	25	11	229-56403	16	9	401-09422	12	45	401-49069	15	5
229-26356	25	12	229-56809	16	11	401-10376	6	45	401-49316	22	26
229-26505	25	13	229-56908	16	13	401-10379	12	43	401557011	22	32
229-32107	20	5	229-57203	16	25	401-10390	6	40	401-56677	2	4
229-32404	20	11	229-58003	25	10	401-10731	4	25	401-56681	6	46
229-32453	20	10	229-58052	25	8	401-10734	4	26	401-56684	12	39
229-32800	25	2	229-58300	2	7	401-10975	4	16	401-56685	12	51
229-32909	8	18	229-58300	25	7	401-10976	4	1	401-56686	12	48
229-32909	25	4	236-30007	18	42	401-10977	6	15	401-56687	8	31
229-33105	25	5	236-30007	18	43	401-10978	6	20	401-56690	18	48
229-33204	25	6	236-32102	15	6	401-10979	6	28	401-56691	18	29
229-34202	20	19	262-60109	4	2	401-10999	16	3	401-56692	18	30
229-34251	20	16	262-60208	4	3	401-11025	6	36	401-56693	18	37
229-34301	20	20	262-60307	4	4	401-11424	6	32	401-56694	18	44
229-34400	20	18	262-60406	4	5	401-11872	6	34	401-56695	18	45
229-34509	20	22	262-60505	4	6	401-11896	2	61	401-56696	18	11
229-34608	20	17	262-60604	4	7	401-11897	12	52	401-56698	8	40
229-34707	20	12	262-60802	4	8	401-12907	14	59	401-56699	14	31
229-35407	2	57	262-61008	4	9	401-13241	4	34	401-56699	14	32
229-39508	8	3	262-61206	4	10	401-19475	4	24	401-56700	14	51
229-40506	12	10	262-61305	4	11	401-25485	12	31	401-56701	14	55
229-40654	12	55	262-61503	4	12	401-26308	2	60	401-56704	22	1
229-40753	12	35	262-61602	4	13	401-30579	14	1	401-56705	22	2
229-40951	12	27	262-61701	4	14	401-30580	14	6	401-56706	22	15
229-41108	12	1				401-35803	25	19	401-56707	22	22
229-41306	12	36	400-11144	4	15	401-36258	18	47	401-56721	14	33
229-42502	8	32	400-12126	2	2	401-39216	6	21	401-56722	15	22
229-44508	10	18	400-12129	2	11	401-39771	15	2	401-56724	20	1
229-44508	18	49	400-17805	10	35	401-40080	2	63	401-56725	20	4

NUMERICAL INDEX OF PARTS

索引

PART NO 品番	PAGE 頁	REF NO	PART NO 品番	PAGE 頁	REF NO	PART NO 品番	PAGE 頁	REF NO	PART NO 品番	PAGE 頁	REF NO
401-56726	20	8									
401-56727	20	2									
401-56728	14	23									
401-56730	25	1									
401-56758	12	64									
401-56811	25	24									
401-56812	25	25									
401-56813	25	26									
401-56815	8	35									
401-56893	2	64									
401-56894	2	66									
401-57335	2	65									
401-57336	14	35									
401-57451	25	21									
401-57452	25	22									
401-57453	25	23									
401-57520	25	15									
401-58189	12	71									