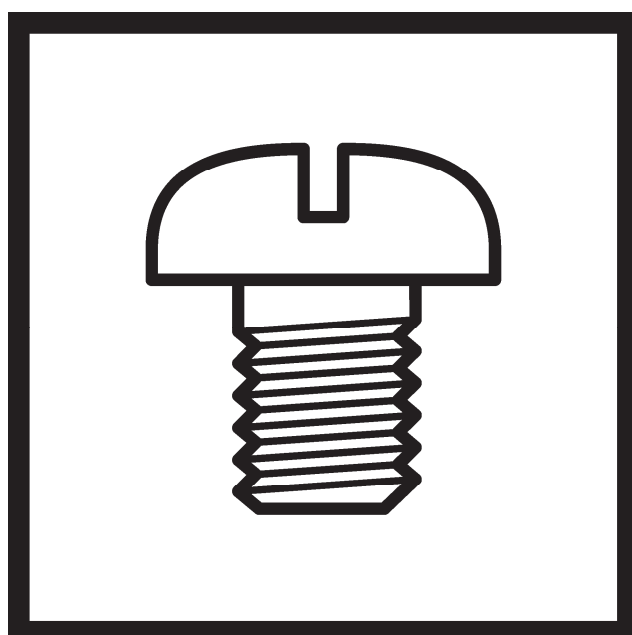


# HE-800C

パーツブック  
PARTS BOOK

本縫ダイレクトドライブ電子ボタン穴かがりミシン  
ELECTRONIC DIRECT DRIVE LOCKSTITCH BUTTON HOLER



---

**brother**

最新の部品情報は Parts Navigation でご覧いただけます。 <http://partsbook.brother.co.jp/partsnavi/jpn/>  
The latest parts information, refer to the Parts Navigation. <http://partsbook.brother.co.jp/partsnavi/eng/>

# パーツブックご利用に際して

1. この本は、2018年3月のデータに基づいて作成されたものです。
2. 部品は予告なしに設計変更される場合があります。
3. 組単位で補給する部品は、破線で示してあります。
4. イラスト中で数字(REF.NO)に“+”がついている部品は、仕様により異なります。  
詳細は、リストを参照してください。

## 目 次

A. 主体関係 .....	1
B. 針棒・天秤関係 .....	3
C. 上軸関係 .....	5
D. 針振り関係 .....	7
E. 非常停止関係 .....	9
F. 押え関係 .....	11
G. 送り関係 .....	13
H. カッター関係 .....	15
J. 糸切れ感知関係 .....	17
K. かま関係 .....	19
L. 下軸関係 .....	21
M. 給油潤滑関係 .....	23
N. 糸通し関係 .....	27
P. 糸巻関係 .....	31
Q. 上糸切り関係 .....	33
R. 下糸切り関係 .....	35
S1. コントロールボックス関係 .....	39
S2. コントロールボックス関係 .....	41
T. 電装品関係 .....	43
U. 操作パネル関係 .....	45
V. モーター関係 .....	47
W. 付属装置関係(オプション部品) .....	49
Z. 付属品関係 .....	51
Ga1. ゲージ部品一覧表 .....	55
Ga2. ゲージ部品一覧表 .....	56
Ga3. ゲージ部品一覧表 .....	57
Wa. 警告ラベル .....	58
索引 .....	60

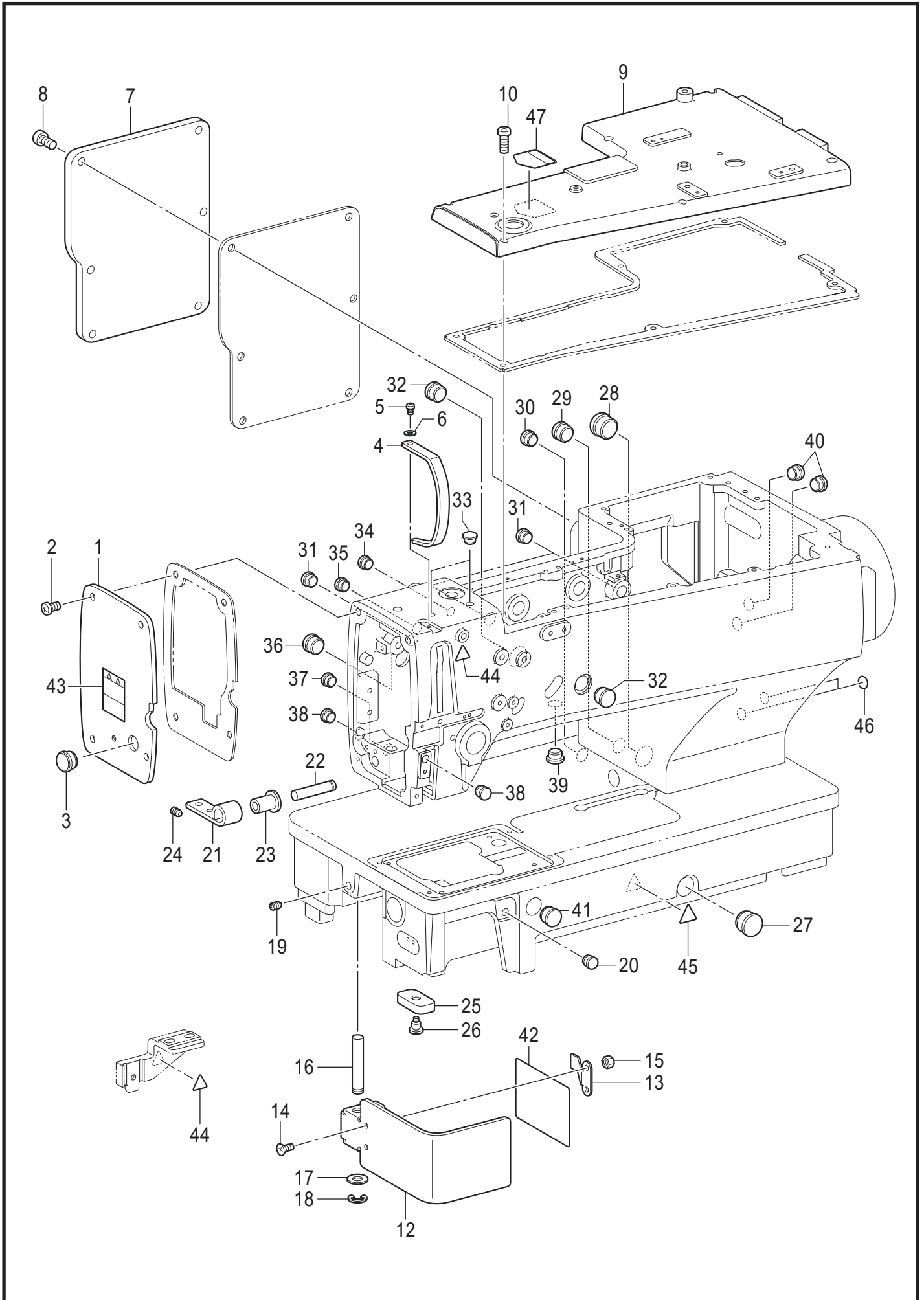
# Notes for using this parts book

1. This book was prepared based on information available in March 2018.
2. Parts are subject to changes in design without prior notice.
3. Parts supplied as complete assemblies are circled by a dotted line.
4. The part which has the symbol "+" on its number (REF.NO) in the figure differs depending on the specification. For details, refer to the parts list.

## CONTENTS

A. Machine body .....	1
B. Needle bar and thread take-up mechanism .....	3
C. Upper shaft mechanism .....	5
D. Zigzag mechanism .....	7
E. Emergency stop mechanism .....	9
F. Presser foot mechanism .....	11
G. Feed mechanism .....	13
H. Cutter mechanism .....	15
J. Thread breakage detector mechanism .....	17
K. Rotary hook mechanism .....	19
L. Lower shaft mechanism .....	21
M. Lubrication .....	23
N. Threading mechanism .....	27
P. Bobbin winder mechanism .....	31
Q. Upper thread trimmer mechanism .....	33
R. Lower thread trimmer mechanism .....	35
S1. Control box .....	39
S2. Control box .....	41
T. Power supply equipment .....	43
U. Operation panel .....	45
V. Motor mechanism .....	47
W. Attachment set (Option parts) .....	49
Z. Accessories .....	51
Ga1. Gauge parts list .....	55
Ga2. Gauge parts list .....	56
Ga3. Gauge parts list .....	57
Wa. Warning labels .....	58
Index .....	60

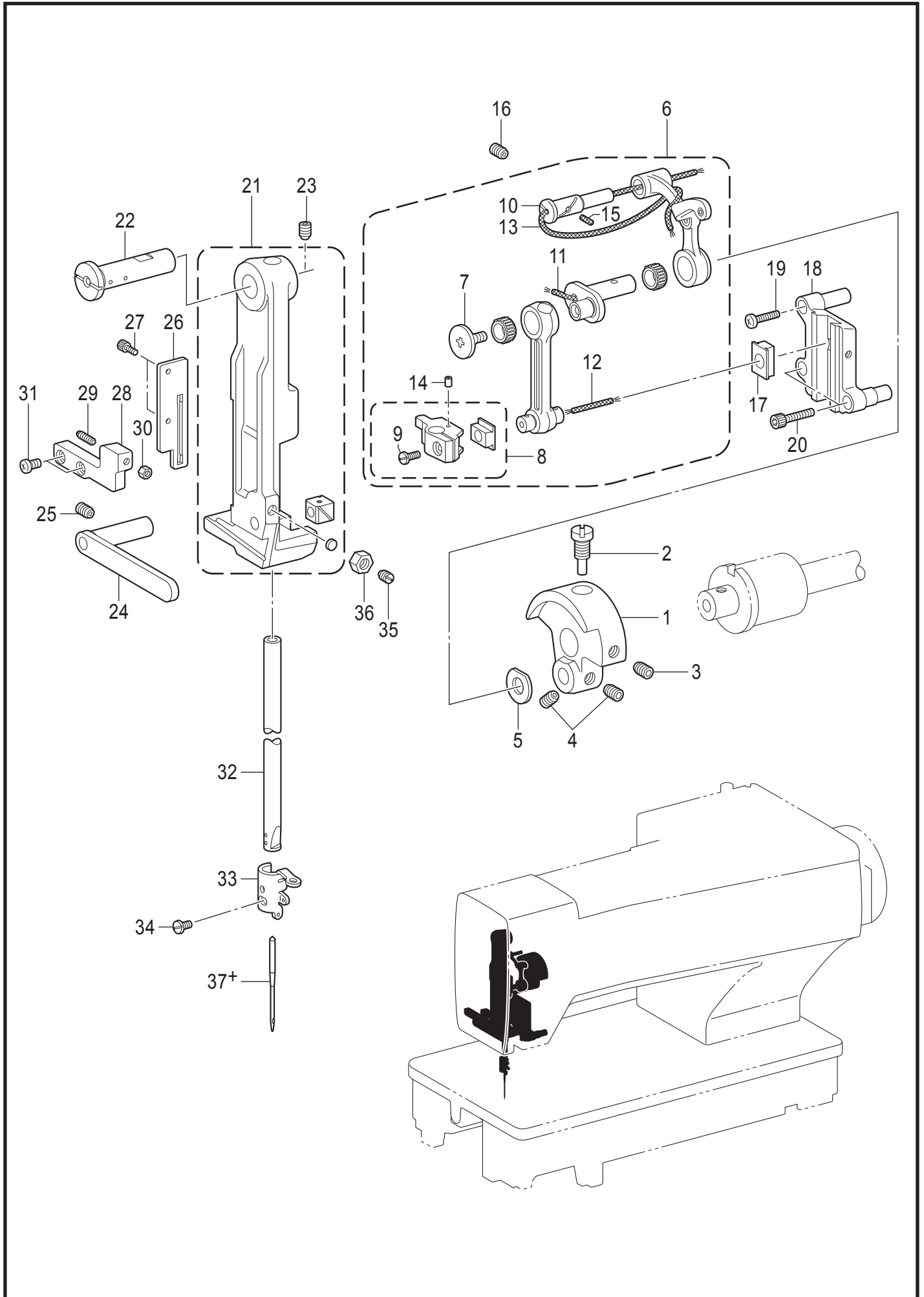
A. 主体関係 / Machine body



## A. 主体関係 / Machine body

REF.NO	CODE	Q'TY	品名	NAME OF PARTS	RM
1	SB8842001	1	メンイタ	FACE PLATE	
2	062711012	4	ナベコ476-32X10	SCREW PAN SM4.76-32X10	
3	104449001	1	ゴムセン15.5	RUBBER CAP, 15.5	
4	SA4206102	1	テンビンカバー	THREAD TAKE-UP LEVER COVER	
5	062680712	1	ナベコ437-40X7	SCREW PAN SM4.37-40X7	
6	025680132	1	ヒラザガネシヨウ4.37	WASHER PLAIN S SM4.37	
7	SB8843001	1	ガワイタ	REAR COVER	
8	062711012	6	ナベコ476-32X10	SCREW PAN SM4.76-32X10	
9	SB3766101	1	ウワフタ	TOP COVER	
10	062711612	6	ナベコ476-32X16	SCREW PAN SM4.76-32X16	
12	S50128302	1	カマカバー	ROTARY HOOK COVER	
13	S00306001	1	ヒンジイタバネ	HINGE PLATE SPRING	
14	100032004	2	サラネジ4.37	SCREW FLAT SM4.37-40X8	
15	105234003	2	ナット4.37	NUT SM4.37	
16	158879101	1	カマカバージク	SHAFT R-HOOK COVER	
17	SB2356001	1	ヒラザガネシヨウ8	WASHER PLAIN S 8	
18	048060342	1	トメワE6	RETAINING RING E6	
19	014760632	1	アナクボミ595-28X6	SET SCREW SOCKET SM5.95-28X6	
20	104450101	1	ゴムセン8	RUBBER CAP, 8	
21	158830001	2	ヒンジ	BED HINGE	
22	158831001	2	ヒンジピン	PIN	
23	158832000	2	ヒンジピンササエゴム	PIN SUPPORT RUBBER	
24	014760632	2	アナクボミ595-28X6	SET SCREW SOCKET SM5.95-28X6	
25	S50340000	2	ベッドダイクッション	BED BASE CUSHION	
26	120263001	2	ダンネジ4.37	SHOULDER SCREW, SM4.37	
27	159150000	1	ゴムセン20.5	RUBBER CAP, 20.5	
28	159150000	1	ゴムセン20.5	RUBBER CAP, 20.5	
29	104449001	1	ゴムセン15.5	RUBBER CAP, 15.5	
30	117936001	1	ゴムセン9.4	RUBBER CAP, 9.4	
31	S32263001	3	ゴムセン8.5	RUBBER CAP, 8.5	
32	104449001	2	ゴムセン15.5	RUBBER CAP, 15.5	
33	104450101	2	ゴムセン8	RUBBER CAP, 8	
34	104450101	1	ゴムセン8	RUBBER CAP, 8	
35	104450101	1	ゴムセン8	RUBBER CAP, 8	
36	104449001	1	ゴムセン15.5	RUBBER CAP, 15.5	
37	104450101	1	ゴムセン8	RUBBER CAP, 8	
38	104450101	2	ゴムセン8	RUBBER CAP, 8	
39	104450101	1	ゴムセン8	RUBBER CAP, 8	
40	104450101	2	ゴムセン8	RUBBER CAP, 8	
41	104449001	1	ゴムセン15.5	RUBBER CAP, 15.5	
42	S50131001	1	イトオシセツメイイタ	THREADING DIAGRAM	
43	SA9826001	1	ソウサチュウイラベル	LABEL CAUTION	
44	SA9957001	2	ワーニングマーク	INJURY MARK	
45	SA9957002	1	ワーニングマーク	INJURY MARK	
46	S37060001	2	アースマーク	LABEL, GROUNDING	
47	SB6619001	1	オイルラベル	LABEL OIL	

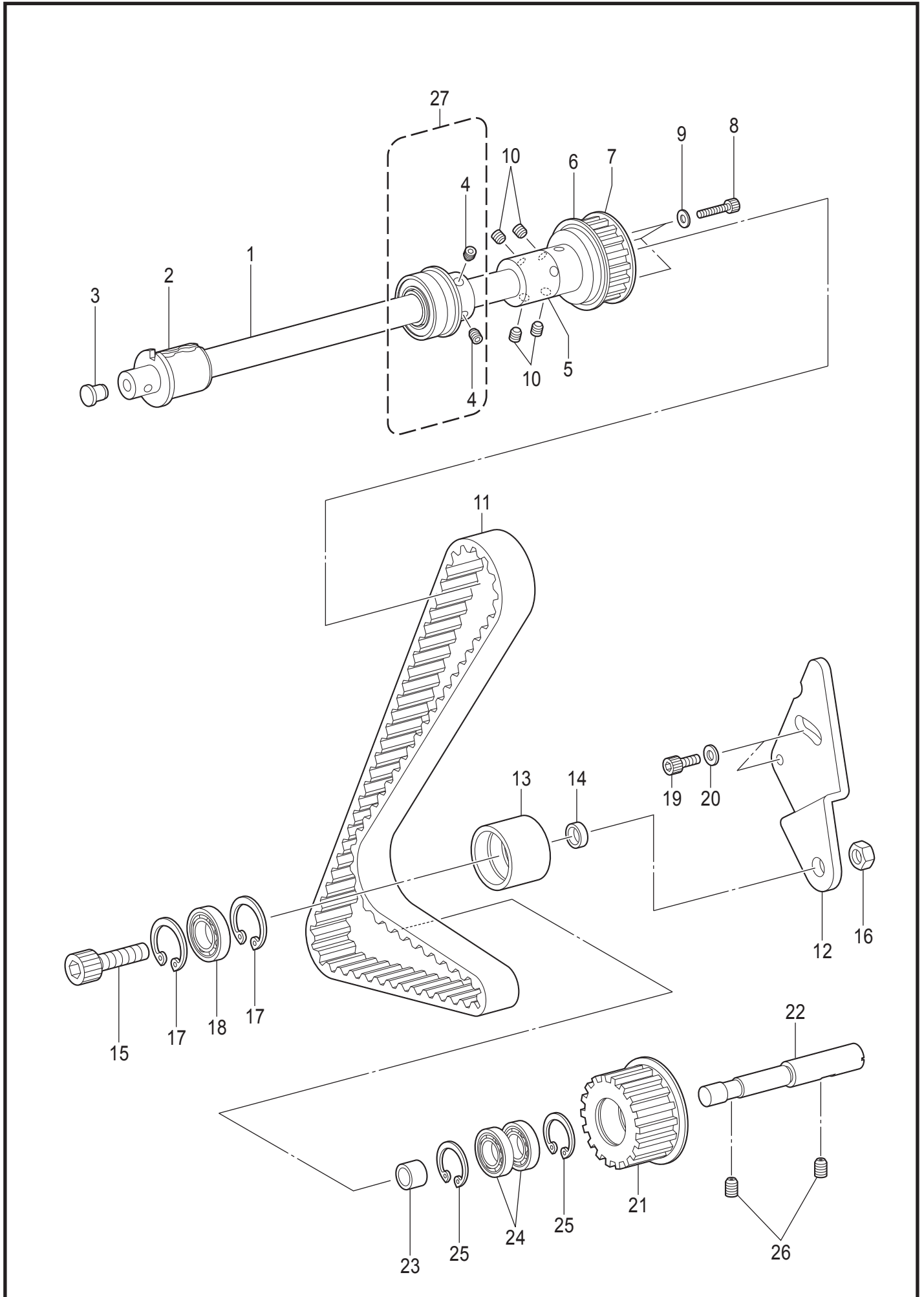
B. 針棒・天秤關係 / Needle bar and thread take-up mechanism



B. 針棒・天秤関係 / Needle bar and thread take-up mechanism

REF.NO	CODE	Q'TY	品名	NAME OF PARTS	RM
1	S50132000	1	テンビークランク	THREAD TAKE-UP CRANK	
2	100250001	1	シメネジ7.14	SCREW, SM7.14	
3	014770632	1	アナクボミ635-40X6	SET SCREW SOCKET SM6.35-40X6	
4	014770632	2	アナクボミ635-40X6	SET SCREW SOCKET SM6.35-40X6	
5	110367001	1	ザガネ	WASHER, PLAIN SPECIAL 8	
6	SA4047701	1	ハリボウレンカンオオクミ	NEEDLE BAR CONNECTING ROD SET	
7	145465001	1	シメネジ3.57L	SCREW, SM3.57-40X6 L	
8	S50136101	1	ハリボウダキソウクミ	NEEDLE BAR CLAMP SET	
9	140004001	1	シメネジ3.57	SCREW, SM3.57-40X7	
10	S52943201	1	テンビンササエジク	SUPPORT SHAFT	
11	140430001	1	クミヒモ3X40	WICK, 3X40	
12	S50271000	1	クミヒモ2X35	WICK, 2X35	
13	S50142000	1	クミヒモ3X290	WICK, 3X290	
14	SB1539001	1	フェルト	FELT	
15	SB1248001	1	クミヒモ3X10	WICK 3X10	
16	014760632	1	アナクボミ595-28X6	SET SCREW SOCKET SM5.95-28X6	
17	S52248001	1	ハリボウアンナイカクコマ	N-BAR BRACKET SLIDE BLOCK	
18	S50150001	1	クランクロッドアンナイ	CRANK ROD GUIDE	
19	S31808001	1	ナベコ437-40X25	SCREW, PAN SM4.37-40X25	
20	150382001	2	アナボルト4.37X18	BOLT, SOCKET SM4.37X18	
21	SB4326101	1	ハリボウダイソウクミ	NEEDLE BAR BRACKET SET	
22	158888001	1	ハリボウダイササエジク	N-BAR BASE SUPPORT SHAFT	
23	014760632	1	アナクボミ595-28X6	SET SCREW SOCKET SM5.95-28X6	
24	S50147001	1	ハリボウダイアンナイ	NEEDLE BAR BASE GUIDE	
25	014760632	1	アナクボミ595-28X6	SET SCREW SOCKET SM5.95-28X6	
26	S50152001	1	ハリボウアンナイ	NEEDLE BAR GUIDE	
27	154965001	2	アナボルト3.57X8	BOLT, SOCKET SM3.57X8	
28	S50153201	1	ハリボウダイストツパ	STOPPER	
29	153483001	1	トメネジ4.76	SET SCREW, SM4.76	
30	021710202	1	2シュナット476-32	NUT 2 SM4.76-32	
31	062681012	2	ナベコ437-40X10	SCREW PAN SM4.37-40X10	
32	SA2921101	1	ハリボウ	NEEDLE BAR	
33	S50149201	1	ハリボウイトアンナイ	NEEDLE BAR THREAD GUIDE	
34	140553102	1	アタマツキトメネジ3.18	SET SCREW, SM3.18	
35	014761030	1	アナクボミ595-28X10	SET SCREW SOCKET SM5.95-28X10	
36	100022005	1	ナット5.95	NUT SM5.95	
37+	SA9253090	1	<-2用> ハリ134SUKSERV7	<For -2> NEEDLE 134 SUK SERV 7	
37+	SA9253075	1	<-3用> ハリ134SUKSERV7	<For -3> NEEDLE 134 SUK SERV 7	

C. 上軸関係 / Upper shaft mechanism

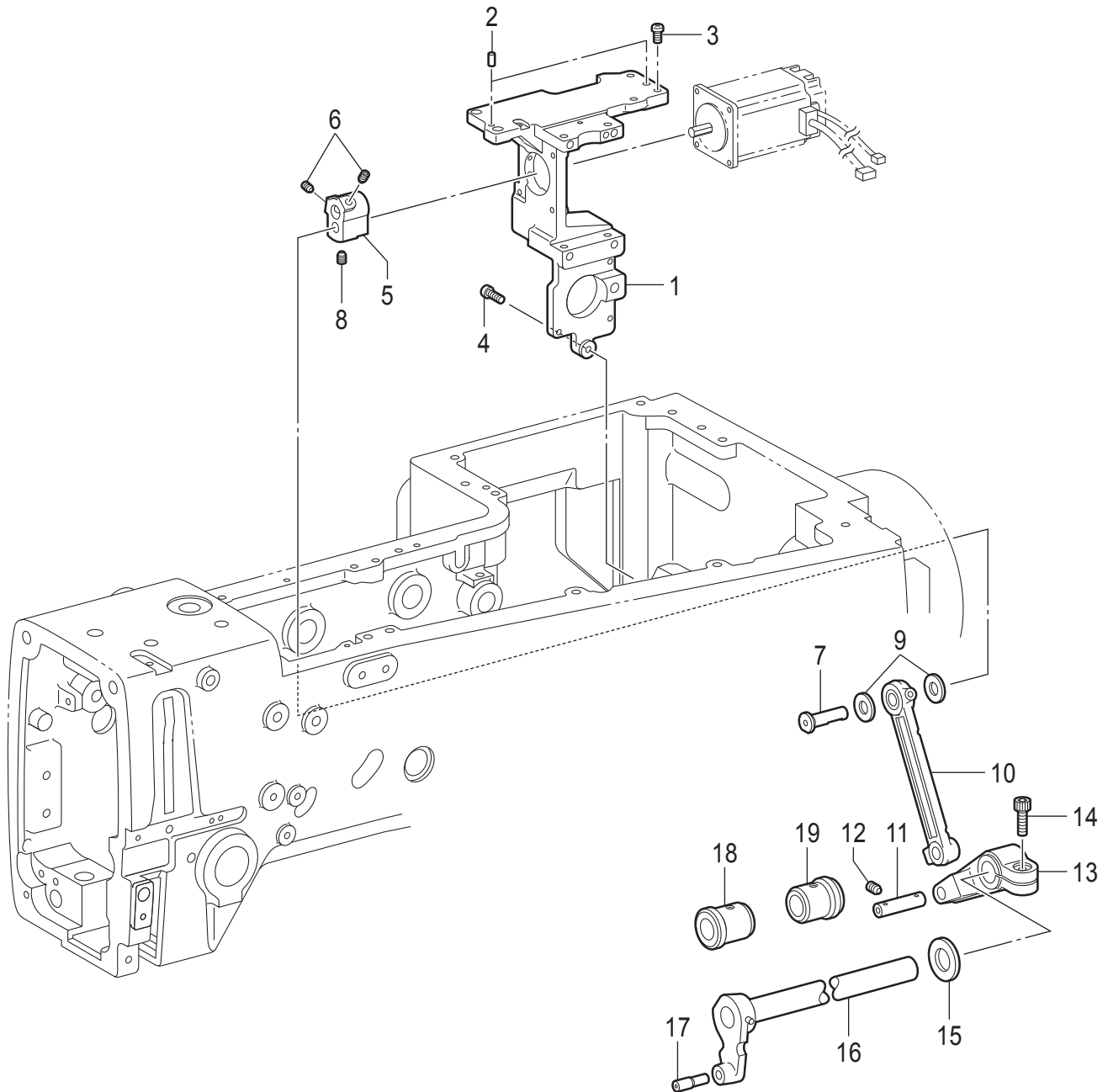




## C. 上軸関係 / Upper shaft mechanism

REF.NO	CODE	Q'TY	品名	NAME OF PARTS	RM
1	SB3685001	1	ウワジク	UPPER SHAFT	
2	SA4065001	1	ウワジクメタルF	BUSH, F	
3	111865009	1	セン6	CAP, 6	
4	S23651001	2	アナヒラ6X6ホソメ	SET SCREW SOCKET (FT) M6X6	
5	SB3353001	1	ツギテ	JOINT	
6	SB3355001	1	フランジF	FLANGE	
7	SB3354001	1	タイミングプーリU	TIMING PULLEY U	
8	018402036	3	アナボルト4X20	BOLT SOCKET M4X20	
9	026040136	3	ヒラザガネコガタ4	WASHER PLAIN S 4	
10	S23651001	4	アナヒラ6X6ホソメ	SET SCREW SOCKET (FT) M6X6	
11	S50161000	1	タイミングベルト	TIMMING BELT	
12	S50163001	1	テンションプーリイタ	TENSION PULLEY PLATE	
13	S50164001	1	テンションプーリ	TENSION PULLEY	
14	S50165001	1	テンションプーリカラー	COLLAR	
15	018102536	1	アナボルト10X25	BOLT SOCKET M10X25	
16	021100302	1	3シュナット10	NUT 3 M10	
17	048300242	2	トメワアナヨウC30	RETAINING RING INTERNAL C30	
18	076200800	1	Rタマジクウケ6200ZZ	BALL BEARING RADIAL 6200ZZ	
19	018061632	2	アナボルト6X16	BOLT SOCKET M6X16	
20	025060232	2	ヒラザガネチュウ6	WASHER PLAIN M 6	
21	SB3356001	1	アイドルプーリ	IDLER PULLEY	
22	S50167001	1	アイドルプーリジク	SHAFT	
23	S50168001	1	アイドルプーリカラー	COLLAR	
24	070608800	2	Rタマジクウケ608ZZ	BALL BEARING RADIAL 608ZZ	
25	048220242	2	トメワアナヨウC22	RETAINING RING INTERNAL C22	
26	014760632	2	アナクボミ595-28X6	SET SCREW SOCKET SM5.95-28X6	
27	SB3687001	1	ベアリングブッシュクミ	BEARING BUSH ASSY	

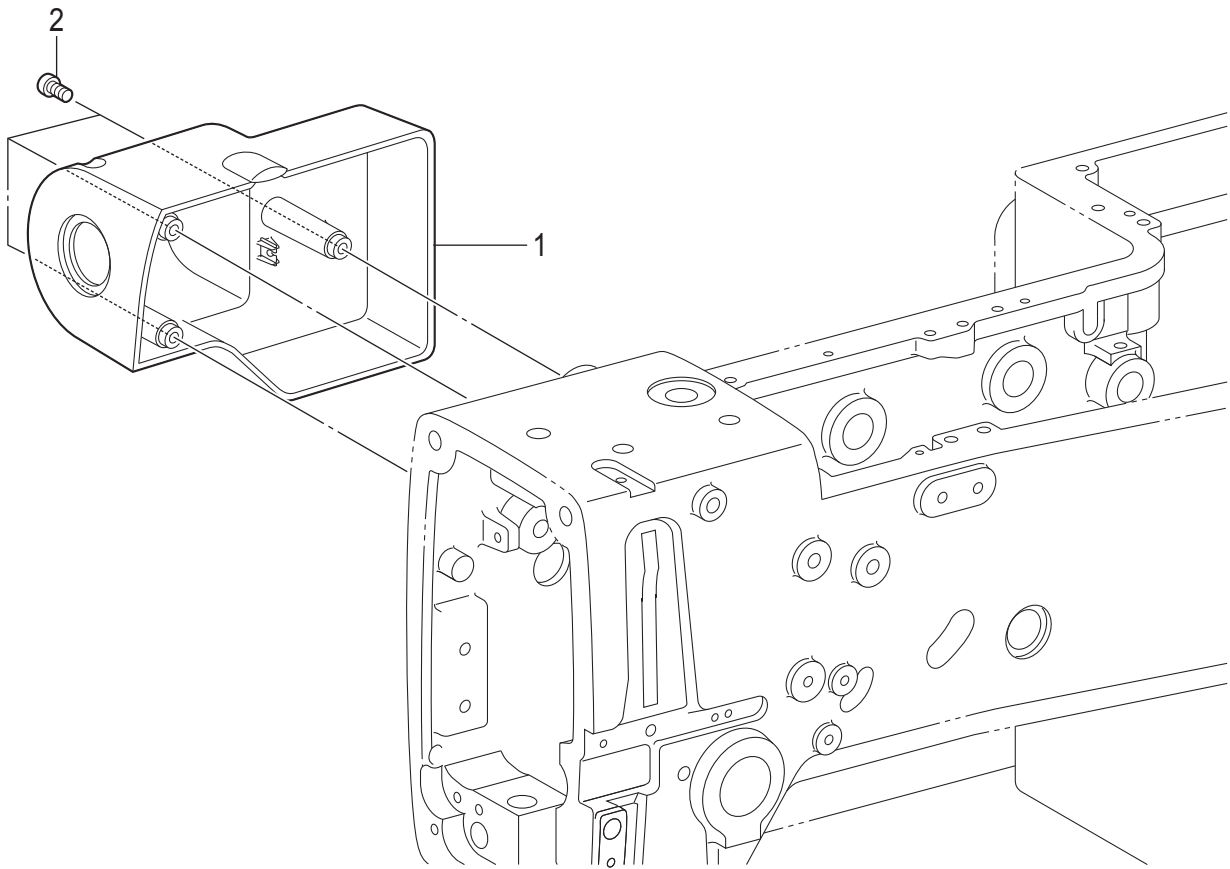
D. 針振り関係 / Zigzag mechanism



## D. 針振り関係 / Zigzag mechanism

REF.NO	CODE	Q'TY	品名	NAME OF PARTS	RM
1	SB3809001	1	モータブラケット	MOTOR BRACKET	
2	S37940001	2	イチギメピン	POSITIONING PIN	
3	062711212	4	ナベコ476-32X12	SCREW PAN SM4.76-32X12	
4	062711612	1	ナベコ476-32X16	SCREW PAN SM4.76-32X16	
5	SB3699001	1	モータレバー	MOTOR LEVER	
6	014760632	2	アナクボミ595-28X6	SET SCREW SOCKET SM5.95-28X6	
7	S50171001	1	モータレバージク	MOTOR LEVER SHAFT	
8	014760632	1	アナクボミ595-28X6	SET SCREW SOCKET SM5.95-28X6	
9	118735002	2	ザガネ	WASHER	
10	SB3698001	1	ハリフリレンカンクミ	ZIGZAG CONNECTING ROD	
11	S51190001	1	ハリフリレンカンジク	Z-CONNECTING ROD SHAFT	
12	014760632	1	アナクボミ595-28X6	SET SCREW SOCKET SM5.95-28X6	
13	S50174001	1	ハリフリレバー	ZIGZAG LEVER	
14	018062032	1	アナボルト6X20	BOLT SOCKET M6X20	
15	S32521001	1	スラストザガネ	WASHER, THRUST	
16	S50176001	1	ハリフリレバーFクミ	ZIGZAG LEVER ASSY, F	
17	159625001	1	レバーFカクコマジク	STUD	
18	158945001	1	ハリフリジクメタルF	BUSH, F ;Z-LEVER	
19	158946001	1	ハリフリジクメタルR	BUSH, R ;Z-LEVER	

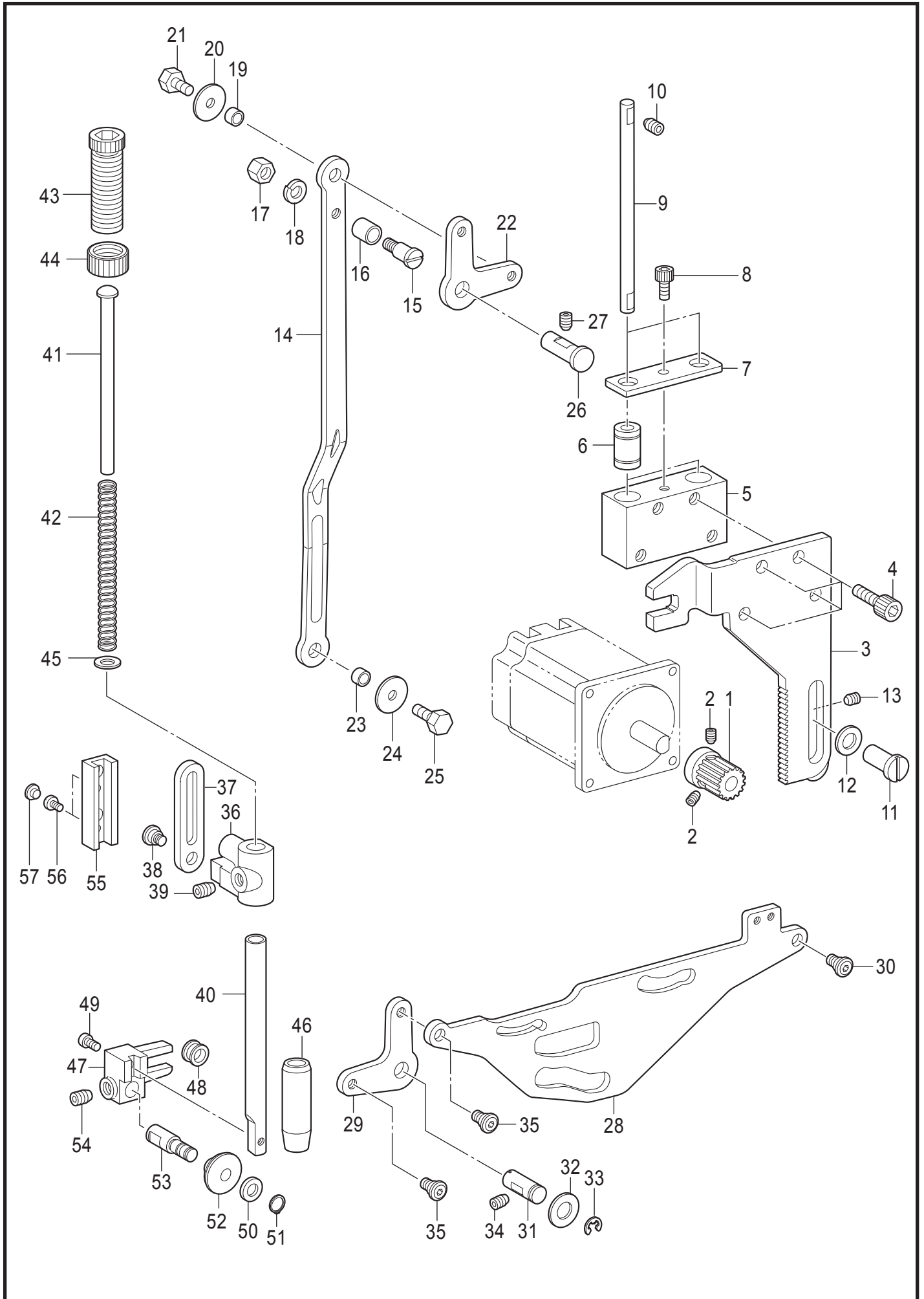
E. 非常停止關係 / Emergency stop mechanism



## E. 非常停止関係 / Emergency stop mechanism

REF.NO	CODE	Q'TY	品名	NAME OF PARTS	RM
1	S50182002	1	ヒジョウテイシカバ-	EMERGENCY STOP COVER	
2	062400816	3	ナベコ4X8	SCREW PAN M4X8	

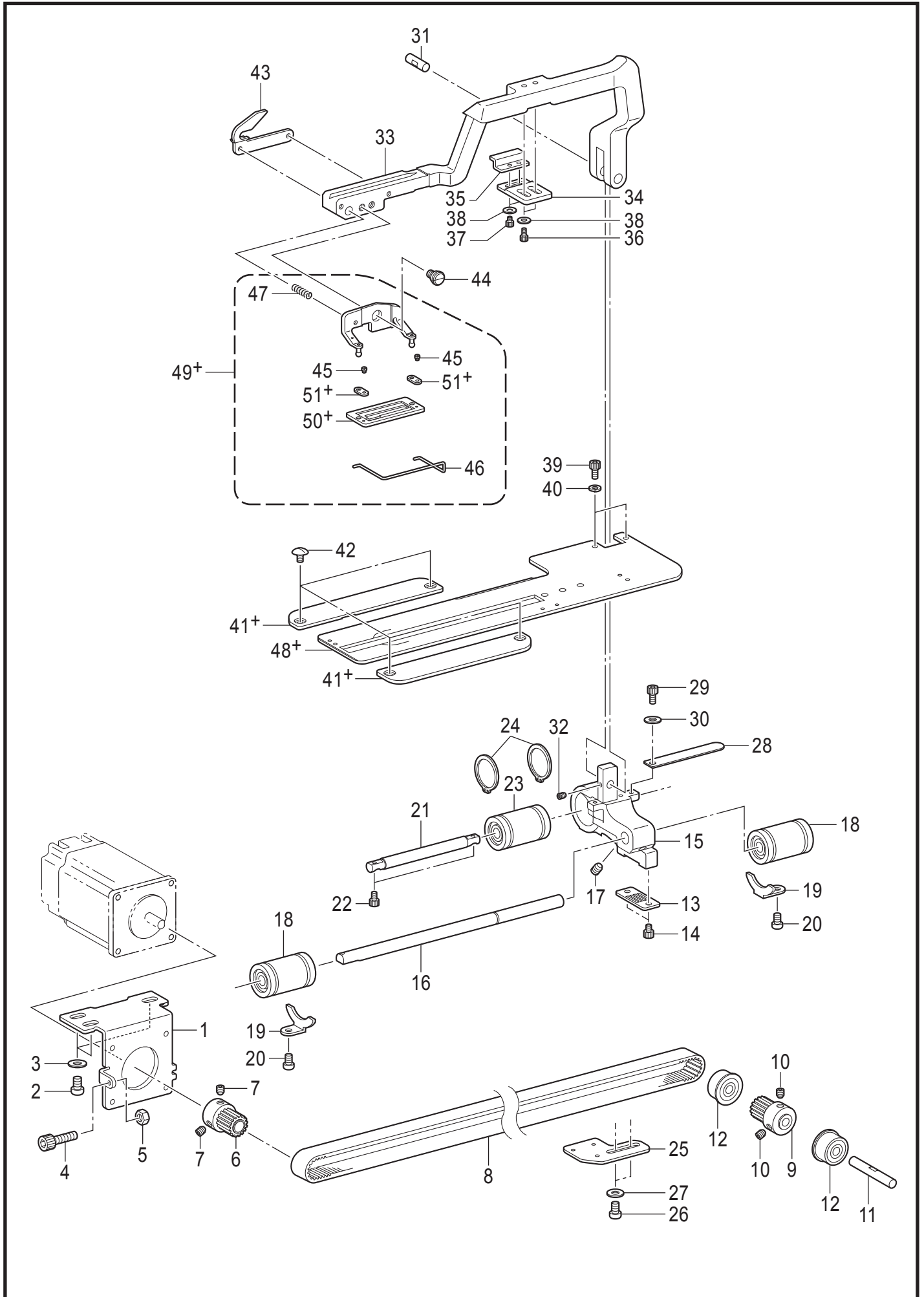
F. 押え関係 / Presser foot mechanism



## F. 押え関係 / Presser foot mechanism

REF.NO	CODE	Q'TY	品名	NAME OF PARTS	RM
1	S43717301	1	クドウギヤ15.75	GEAR 15.75	
2	014770632	2	アナクボミ635-40X6	SET SCREW SOCKET SM6.35-40X6	
3	S50183101	1	オサエクドウウデ	PRESSER DRIVING ARM	
4	018061032	4	アナボルト6X10	BOLT SOCKET M6X10	
5	S50184001	1	オサエクドウアンナイダイ	GUIDE BRACKET	
6	S42116000	2	リニアブッシュ	LINEAR BUSH	
7	S50185001	1	ベアリングオサエ	BEARING HOLDER	
8	018400832	1	アナボルト4X8	BOLT SOCKET M4X8	
9	S50186001	2	アンナイジク	GUIDE SHAFT	
10	014760632	4	アナクボミ595-28X6	SET SCREW SOCKET SM5.95-28X6	
11	S50187001	1	クドウウデオサエ	DRIVING ARM PRESSER	
12	110367001	1	ザガネ	WASHER, PLAIN SPECIAL 8	
13	014760632	1	アナクボミ595-28X6	SET SCREW SOCKET SM5.95-28X6	
14	S50189001	1	オサエアゲレンカン	P-LOFTER CONNECTING ROD	
15	S50190001	1	オサエレンカンダンネジ	SHOULDER SCREW	
16	S50191001	1	レンカンコロ	ROLLER	
17	110161004	1	ナット4.76	NUT SM4.76	
18	028050242	1	バネザガネ2-5	WASHER SPRING 2-5	
19	S50192101	1	オサエアゲカンザ	SPACER	
20	SA3001001	1	メスサドウレバザガネD	WASHER, PLAIN L 4.8 :D	
21	117363001	1	ボルト4.76	BOLT, SM4.76	
22	S38761201	1	ヒザアゲレバー	LIFTER LEVER KNEE	
23	S50192101	1	オサエアゲカンザ	SPACER	
24	SA3001001	1	メスサドウレバザガネD	WASHER, PLAIN L 4.8 :D	
25	117363001	1	ボルト4.76	BOLT, SM4.76	
26	S50193001	1	オサエアゲレバー-ジクA	LIFTER SHAFT, A	
27	014760632	1	アナクボミ595-28X6	SET SCREW SOCKET SM5.95-28X6	
28	S50195001	1	ウワイトキリクドウリンク	U-THREAD TRIMMER DRIVING LINK	
29	S38761201	1	ヒザアゲレバー	LIFTER LEVER KNEE	
30	145478101	1	ダンネジ4.76	SHOULDER SCREW, SOCKET SM4.76	
31	S50196001	1	オサエアゲレバー-ジク	LIFTER SHAFT	
32	SB2356001	1	ヒラザガネショウ8	WASHER PLAIN S 8	
33	048060342	1	トメワE6	RETAINING RING E6	
34	014760632	1	アナクボミ595-28X6	SET SCREW SOCKET SM5.95-28X6	
35	145478101	2	ダンネジ4.76	SHOULDER SCREW, SOCKET SM4.76	
36	S50198001	1	オサエボウダキ	PRESSER BAR GUIDE BRACKET	
37	S50199101	1	オサエアゲリンク	PRESSER BAR LINK	
38	145478101	1	ダンネジ4.76	SHOULDER SCREW, SOCKET SM4.76	
39	014760632	1	アナクボミ595-28X6	SET SCREW SOCKET SM5.95-28X6	
40	111466121	1	オサエボウ	PRESSER BAR	
41	SA7607101	1	オサエバネアンナイ	SPRING GUIDE	
42	S50200001	1	オサエバネ	PRESSER BAR SPRING	
43	S31012022	1	オサエチョウセツネジ	PRESSER ADJUSTING SCREW	
44	S31013022	1	チョウセツネジツマミナット	PRESSER ADJUSTING NUT	
45	140407001	1	ザガネ	WASHER	
46	145472001	1	オサエボウメタル	PRESSER BAR BUSH	
47	S50201001	1	オサエロ-ラタイ	P-BAR ROLLER BRACKET	
48	S50202001	1	ハサミササエジクコロ	ROLLER	
49	062671212	1	ナベコ357-40X12	SCREW PAN SM3.57-40X12	
50	025060132	1	ヒラザガネショウ6	WASHER PLAIN S 6	
51	048060142	1	トメワジクヨウC6	RETAINING RING EXTERNAL C6	
52	S50203101	1	オサエコロ	ROLLER	
53	S50204001	1	オサエコロジク	ROLLER SHAFT	
54	014760632	1	アナクボミ595-28X6	SET SCREW SOCKET SM5.95-28X6	
55	S37927000	1	ハリボウアンナイ	NEEDLE BAR GUIDE	
56	100242003	2	シメネジ3.57	SCREW, SM3.57-40X5	
57	155578000	2	ゴムセン7.2	RUBBER CAP, 7.2	

G. 送り関係 / Feed mechanism

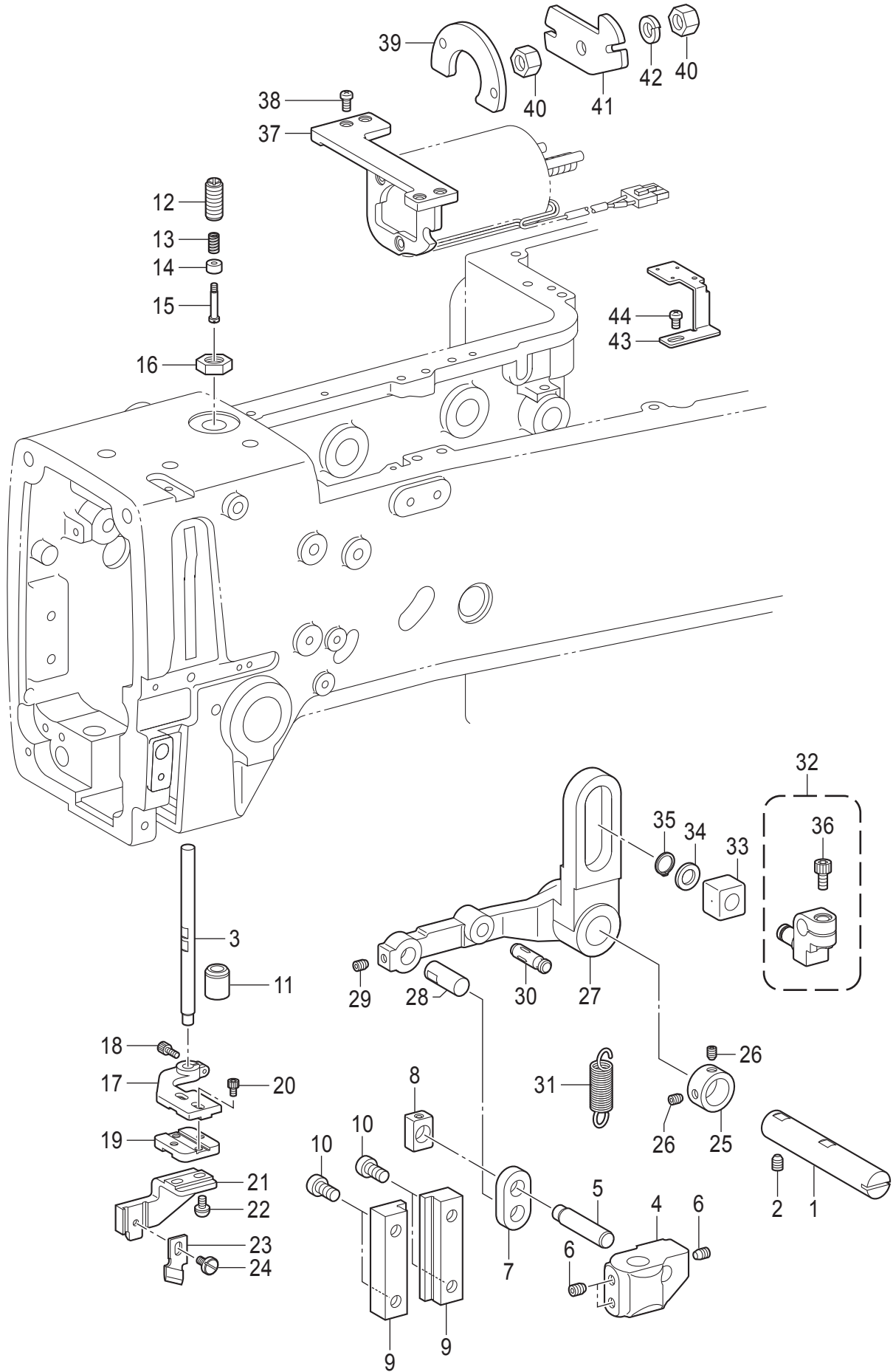




## G. 送り関係 / Feed mechanism

REF.NO	CODE	Q'TY	品名	NAME OF PARTS	RM
1	SB3692001	1	モータササエイタ	MOTOR MOUNTING BRACKET	
2	062761012	3	ナベコ595-28X10	SCREW PAN SM5.95-28X10	
3	025060232	3	ヒラザガネチュウ6	WASHER PLAIN M 6	
4	018502032	1	アナボルト5X20	BOLT SOCKET M5X20	
5	021500216	1	2シュナット5	NUT 2 M5	
6	SB3690001	1	オクリクドゥプ-リ	PULLEY	
7	014060632	2	アナクボミ6X6	SET SCREW SOCKET (CP) M6X6	
8	SB3719001	1	Tベルト399-3GT-10	T BELT 399-3GT-10	
9	SB3690001	1	オクリクドゥプ-リ	PULLEY	
10	014060632	2	アナクボミ6X6	SET SCREW SOCKET (CP) M6X6	
11	SB3691001	1	オクリプ-リササエジク	SUPPORT SHAFT	
12	070688850	2	Rタマジクウケ688ZZ	BALL BEARING RADIAL 688ZZ	
13	S50211101	1	オクリベルトホルダ	BELT HOLDER	
14	S59890001	2	アナボルト437-40X8	BOLT, SOCKET SM4.37-40X8	
15	SB3694001	1	オクリウデササエダイ	FEED ARM SUPPORT	
16	SB3693001	1	オクリアンナイジクB	FEED GUIDE SHAFT B	
17	014060632	1	アナクボミ6X6	SET SCREW SOCKET (CP) M6X6	
18	S12004000	2	リニアブッシュ	LINEAR BUSH	
19	S35184001	2	タマジクウケトメイタ	BALL BEARING STOPPER	
20	060660416	2	バインド318-40X4	SCREW BIND SM3.18-40X4	
21	S50214001	1	オクリアンナイジクA	FEED GUIDE SHAFT A	
22	S59894001	2	アナボルト437-40X12	BOLT, SOCKET SM4.37-40X12	
23	S12004000	1	リニアブッシュ	LINEAR BUSH	
24	S02460001	2	トメワジクヨウC19	RETAINING RING, EXTERNAL C19	
25	S50215101	1	オクリセンサササエイタ	FEED SENSOR SUPPORT PLATE	
26	062680812	2	ナベコ437-40X8	SCREW PAN SM4.37-40X8	
27	025680132	2	ヒラザガネショウ4.37	WASHER PLAIN S SM4.37	
28	S50223100	1	オクリカバー	COVER	
29	S59890001	1	アナボルト437-40X8	BOLT, SOCKET SM4.37-40X8	
30	025680132	1	ヒラザガネショウ4.37	WASHER PLAIN S SM4.37	
31	S50216101	1	オクリウデササエジク	SUPPORT SHAFT	
32	012500536	1	アナヒラ5X5	SET SCREW SOCKET (FT) M5X5	
33	S50217001	1	オクリウデ	FEED ARM	
34	S50218101	1	ニガシカムササエイタ	SUPPORT PLATE	
35	S50219101	1	ウワイトキリニガシカム	CAM	
36	S59893001	2	アナボルト437-40X10	BOLT, SOCKET SM4.37-40X10	
37	S59892001	2	アナボルト437-40X5	BOLT, SOCKET SM4.37-40X5	
38	110735002	4	ザガネ	WASHER	
39	S59893001	2	アナボルト437-40X10	BOLT, SOCKET SM4.37-40X10	
40	028680242	2	バネザガネ2-4.37	WASHER SPRING 2-4.37	
42	105130001	4	シメネジ3.57	SCREW SM3.57	
43	S50222001	1	オクリウデササエ	FEED ARM SUPPORT	
44	S50562101	1	ダンネジ6.35	SHOULDER SCREW SM6.35	
45	107404001	2	シメネジ1.98	SCREW SM1.98-64X2	
46	159080100	1	フィンガーガードM	FINGER GUARD, M	
47	159078101	1	ヌノツカミササエバネ	SPRING	
			<-2用>	<For -2>	
41+	SB8840001	2	オクリオサエイタ	FEED PRESSER PLATE	
48+	SB8719001	1	ナガサオクリイタ-2	LENGTH FEED PLATE, -2	
49+	S37100402	1	ヌノツカミ25RSクミF	WORK CLAMP ASSY 25RS W/F-G	
50+	159762002	1	ヌノツカミ25RS	WORK CLAMP 25RS	
51+	107401001	2	ヌノツカミササエイタバネ	SPRING, PLATE	
			<-3用>	<For -3>	
41+	S50221101	2	オクリオサエイタ	FEED PRESSER PLATE	
48+	S50225001	1	ナガサオクリイタ-3	LENGTH FEED PLATE, -3	
49+	S37102401	1	ニットヨウヌノツカミ25クミF	WORK CLAMP ASSY 25-K W/F-G	
50+	144630001	1	ニットヨウヌノツカミ	WORK CLAMP 25-K	
51+	144707001	2	ヌノツカミササエイタバネ	SPRING PLATE	

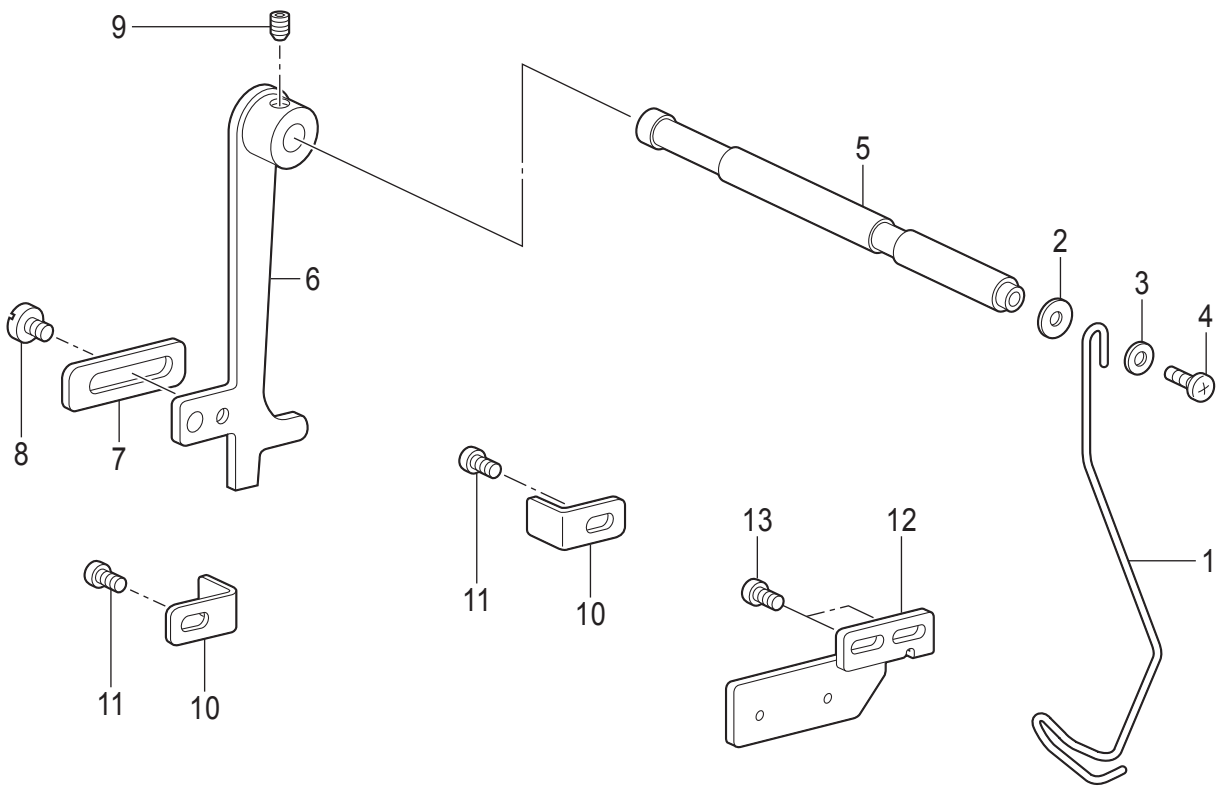
H. カッター関係 / Cutter mechanism



## H. カッター関係 / Cutter mechanism

REF.NO	CODE	Q'TY	品名	NAME OF PARTS	RM
1	SB3679001	1	カッター-クドウウデジク	CUTTER DRIVING ARM SHAFT	
2	014760632	1	アナクボミ595-28X6	SET SCREW SOCKET SM5.95-28X6	
3	S50284101	1	カッター-サドウジク	CUTTER DRIVING SHAFT	
4	S50286101	1	カッター-サドウジクホルダ	CUTTER DRIVING SHAFT HOLDER	
5	S50287001	1	カッター-サドウリンクジク	CUTTER DRIVING LINK SHAFT	
6	014780632	3	アナクボミ635-28X6	SET SCREW SOCKET SM6.35-28X6	
7	S50288001	1	カッター-クドウリンク	CUTTER DRIVING LINK	
8	102630001	1	ハリボウアンナイカクコマ	NEEDLE BAR GUIDE SLIDE BLOCK	
9	SA2385001	2	カッター-ボウアンナイ	GUIDE, ;C-BAR	
10	062761012	4	ナベコ595-28X10	SCREW PAN SM5.95-28X10	
11	159117001	1	カッタサドウジクメタル	BUSH, ;C-DRIVING SHAFT	
12	S50290001	1	チョウセツネジ	ADJUSTING SCREW	
13	S50291001	1	クッションバネ	CUSHION SPRING	
14	S50292001	1	クッションウケ	CUSHION SUPPORT	
15	S50293001	1	ダンネジ3.57	SHOULDER SCREW SM3.57	
16	021910302	1	3シュナット1270-20	NUT 3 SM12.70-20	
17	S50294001	1	カッター-ホルダ	CUTTER HOLDER	
18	S59893001	1	アナボルト437-40X10	BOLT, SOCKET SM4.37-40X10	
19	S50295001	1	カッター-ホルダM	CUTTER HOLDER, M	
20	S59891001	2	アナボルト437-40X6	BOLT, SOCKET SM4.37-40X6	
21	S50296001	1	カッター-ホルダDL	CUTTER HOLDER, DL	
22	153057101	2	オクリイタシメネジ	SCREW, ROUND W/SOCKET SM4.37	
23	S51352001	1	カッタ1/2	CUTTER, 1/2	
24	115503001	1	シメネジ4.37	SCREW, SM4.37	
25	S09212001	1	セットカラー	SET SCREW COLLAR	
26	014770632	2	アナクボミ635-40X6	SET SCREW SOCKET SM6.35-40X6	
27	SB3319001	1	カッター-クドウウデ	CUTTER DRIVING ARM	
28	159104001	1	Cサドウウデピン	PIN	
29	012400536	1	アナヒラ4X5	SET SCREW SOCKET (FT) M4X5	
30	159379001	1	ミゾツキピンBX6X18	PIN, DOWEL BX6X18	
31	S50366001	1	カッター-モドシバネ	SPRING	
32	SB4013001	1	カッター-リンクダイクミ	CUTTER LINK BRACKET ASSY	
33	SB3682001	1	カクコマ	SLIDE BLOCK	
34	SA2161001	1	ザガネ	WASHER	
35	048080142	1	トメワジクヨウC8	RETAINING RING EXTERNAL C8	
36	018501236	1	アナボルト5X12	BOLT SOCKET M5X12	
37	S50362101	1	カッター-ソレノイドダイ	CUTTER SOLENOID BRACKET	
38	062711412	4	ナベコ476-32X14	SCREW PAN SM4.76-32X14	
39	S50363000	1	ストッパクッション	STOPPER CUSHION	
40	021080202	2	2シュナット8	NUT 2 M8	
41	S50364001	1	ソレノイドストッパ	SOLENOID STOPPER	
42	028080242	1	バネザガネ2-8	WASHER SPRING 2-8	
43	S50365101	1	カッター-センサトリツケイタ	CUTTER SENSOR SETTING PLATE	
44	062710812	1	ナベコ476-32X8	SCREW PAN SM4.76-32X8	

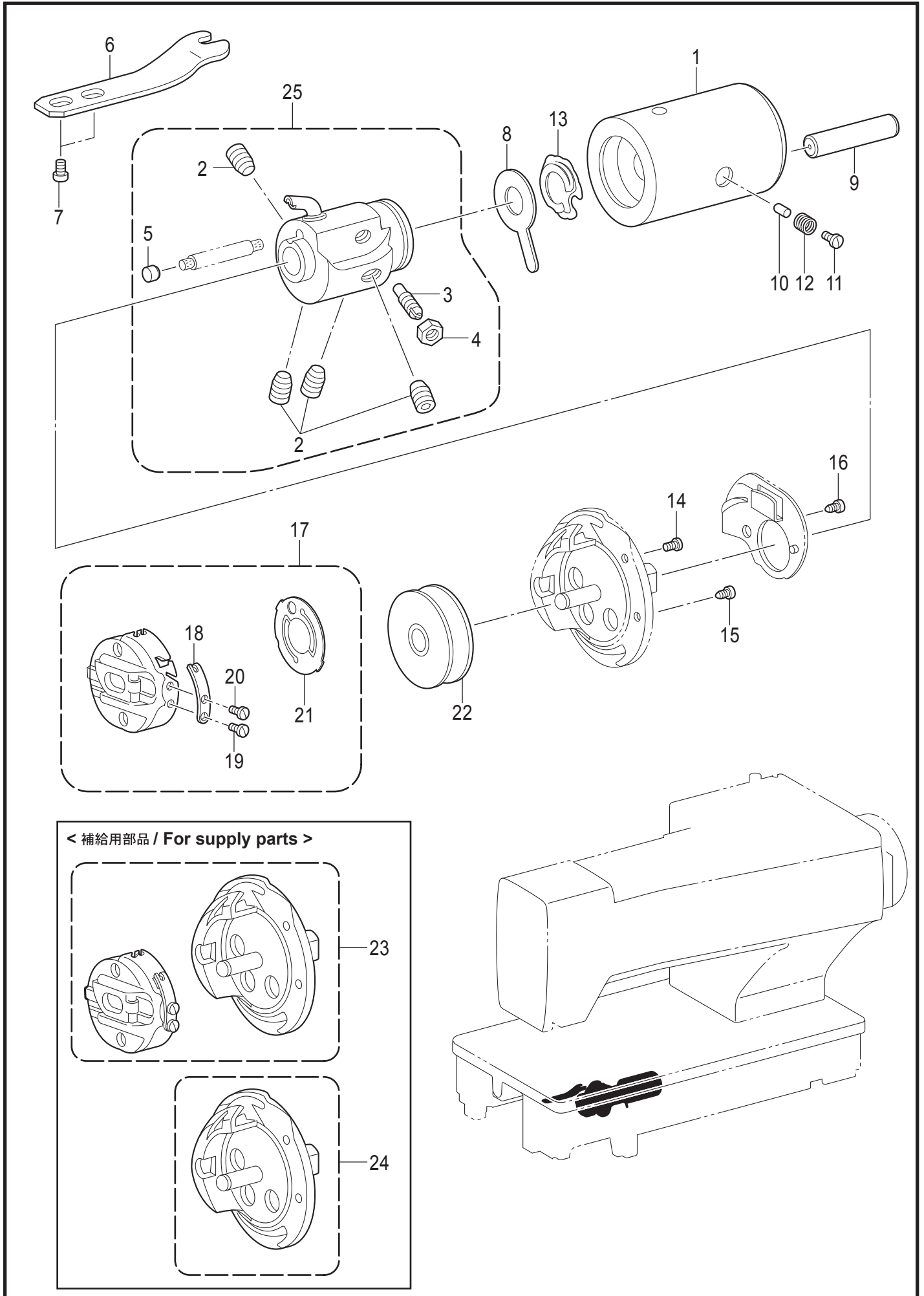
J. 糸切れ感知関係 / Thread breakage detector mechanism



J. 糸切れ感知関係 / Thread breakage detector mechanism

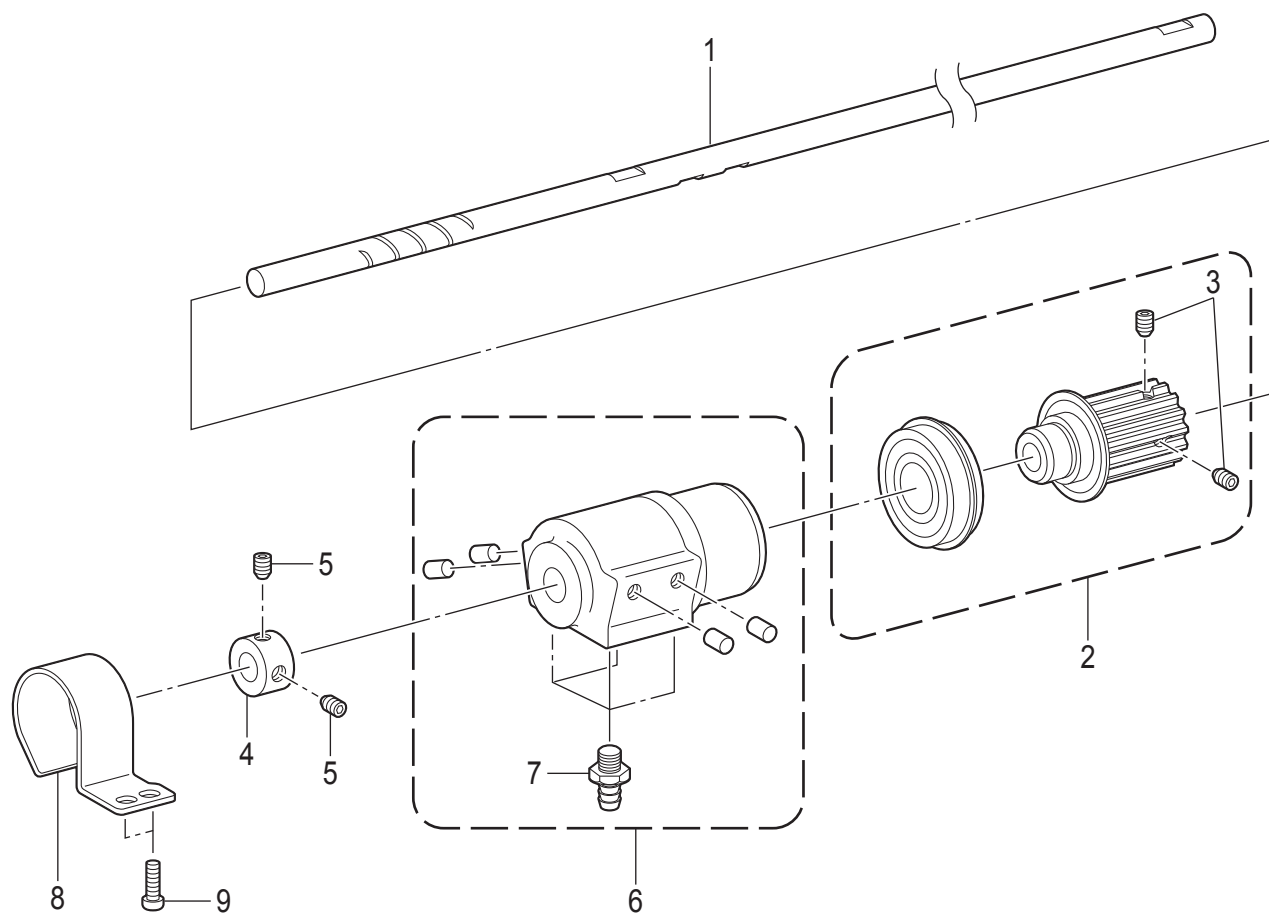
REF.NO	CODE	Q'TY	品名	NAME OF PARTS	RM
1	SB8853001	1	イトキレカンチイトアンナイ	THREAD GUIDE	
2	025060232	1	ヒラザガネチュウ6	WASHER PLAIN M 6	
3	SB2456001	1	ヒラザガネダイ3.5	WASHER PLAIN 3.5	
4	060670612	1	バインド357-40X6	SCREW BIND SM3.57-40X6	
5	159145001	1	イトキレカンチレバージク	TR-BREAKAGE PERCEIVING SHAFT	
6	141619001	1	カッタオチボウシイタ	FIXEING PLATE, ;C-BAR	
7	141620001	1	ボウシイタバランス	BALANCER	
8	101671002	1	シメネジ4.37	SCREW, SM4.37	
9	014760632	1	アナクボミ595-28X6	SET SCREW SOCKET SM5.95-28X6	
10	S50274001	2	レバーストッパ	LEVER STOPPER	
11	062400612	2	ナベコ4X6	SCREW PAN M4X6	
12	S50275001	1	イトキレカンチセンサイタ	THREAD BREAKAGE SENSOR PLATE	
13	062400612	2	ナベコ4X6	SCREW PAN M4X6	

K. かま関係 / Rotary hook mechanism



## K. かま関係 / Rotary hook mechanism

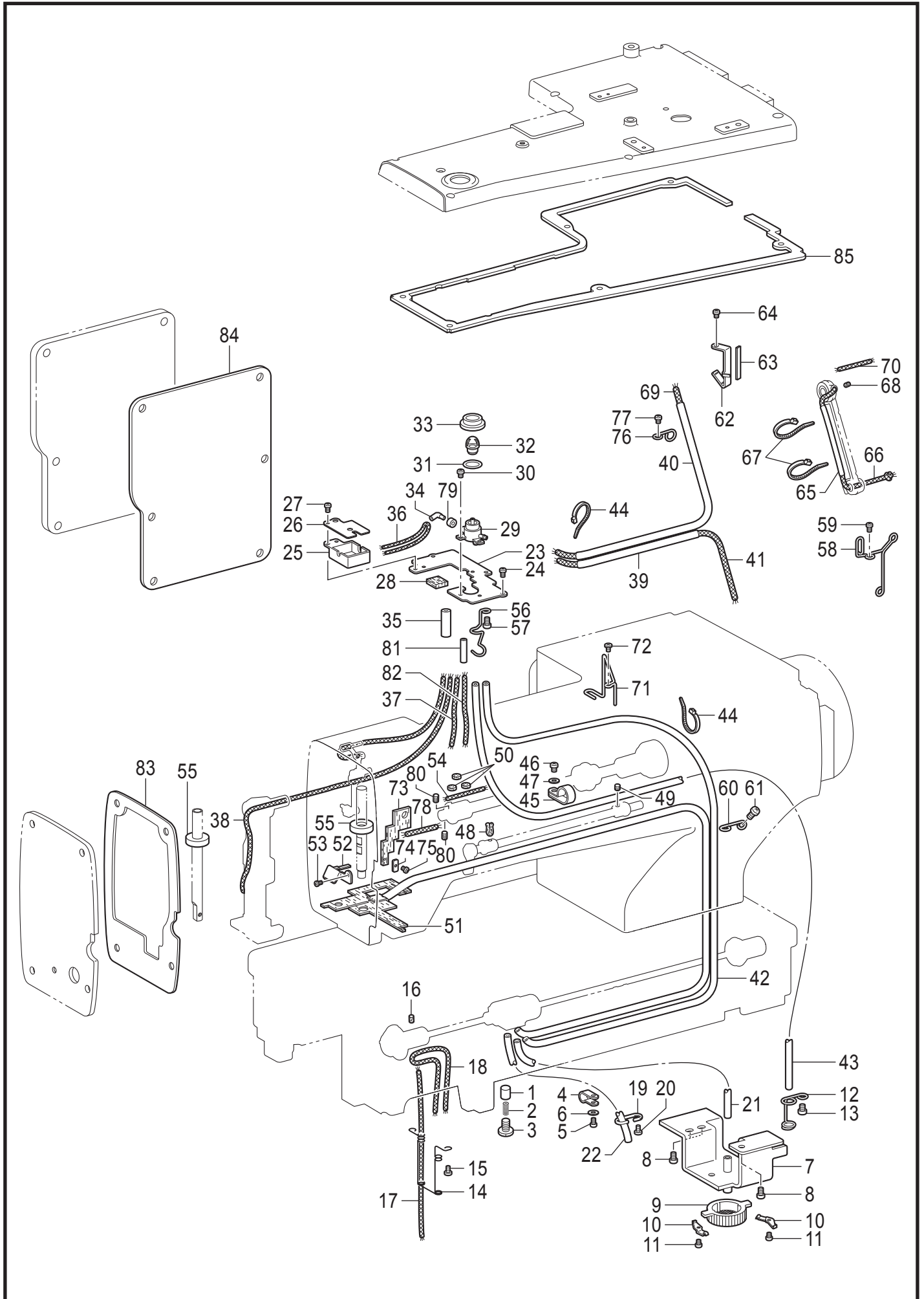
REF.NO	CODE	Q'TY	品名	NAME OF PARTS	RM
1	S50226001	1	カマジクメタル	ROTARY HOOK SHAFT BUSH	
2	014760632	4	アナクボミ595-28X6	SET SCREW SOCKET SM5.95-28X6	
3	S56391001	1	トメネジ3.18	SET SCREW, SM3.18	
4	021660306	1	3シュナット318-40	NUT 3 SM3.18-40	
5	SA7402001	1	ゴムセン3.7	RUBBER CAP 3.7	
6	S50230101	1	カマトメ	B-CASE HOLDER POSITION BRACKET	
7	100644005	2	シメネジ4.37	SCREW, SM4.37	
8	S50232000	1	カマフェルト	ROTARY HOOK FELT	
9	S50231200	1	トウシンカラ-	COLLAR	
10	S07478000	1	ゴムオサエ	RUBBER PRESSER	
11	S54741001	1	シメネジ6.35	SCREW, SM6.35	
12	S50233001	1	ゴムオサエバネ	SPRING	
13	S50111100	1	フェルトオサエバネ	SPRING	
14	183526001	2	ナカカマオサエシメネジ	SCREW	
15	S50236001	1	ナカカマオサエシメネジB	SCREW	
16	183598001	1	ウライタシメネジ	SCREW	
17	SA9138101	1	ボビンケース	BOBBIN CASE ASSY	
18	S09477001	1	ボビンチョウシバネ	SPRING	
19	180721001	1	チョウシバネシメネジ	SCREW	
20	183507001	1	チョウシネジ	ADJUSTING SCREW	
21	SA8126001	1	クウテンボウシバネ	ANTI-SPIN SPRING	
22	159158051	1	ボビン	BOBBIN	
			<補給用部品>	<For supply parts>	
23	SB0548101	1	SB1542カマハコクミ	ROTARY HOOK ASSY W/BOX SB1542	
24	SB0549101	1	SB8854カマハコクミ	ROTARY HOOK ASSY W/BOX SB8854	
25	SB3905001	1	カマツギテソウクミ	ROTARY HOOK JOINT UNIT	





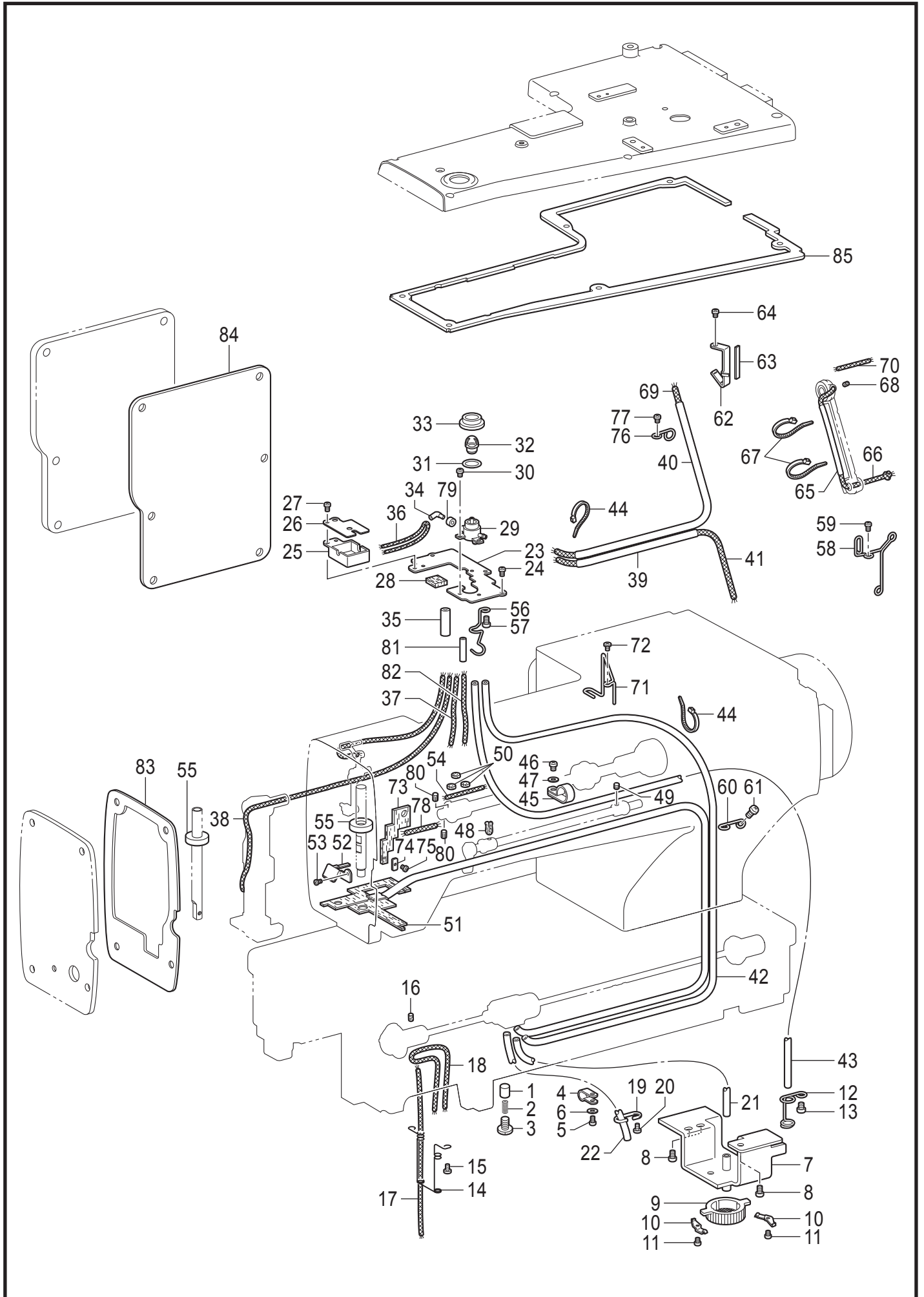
## L. 下軸関係 / Lower shaft mechanism

REF.NO	CODE	Q'TY	品名	NAME OF PARTS	RM
1	S50240001	1	シタジク	LOWER SHAFT	
2	SB3357001	1	タイミングプーリクミ	TIMING PULLEY ASSY	
3	014060632	2	アナクボミ6X6	SET SCREW SOCKET (CP) M6X6	
4	104521001	1	セットカラ-	SET SCREW COLLAR	
5	014770632	2	アナクボミ635-40X6	SET SCREW SOCKET SM6.35-40X6	
6	S50243101	1	シタジクメタルMクミ	BUSH ASSY M	
7	S38735001	4	オイルクチ	OIL FEEDING PIPE	
8	S50245001	1	シタジクメタルMカバー	COVER	
9	062670612	2	ナベコ357-40X6	SCREW PAN SM3.57-40X6	



## M. 給油潤滑関係 / Lubrication

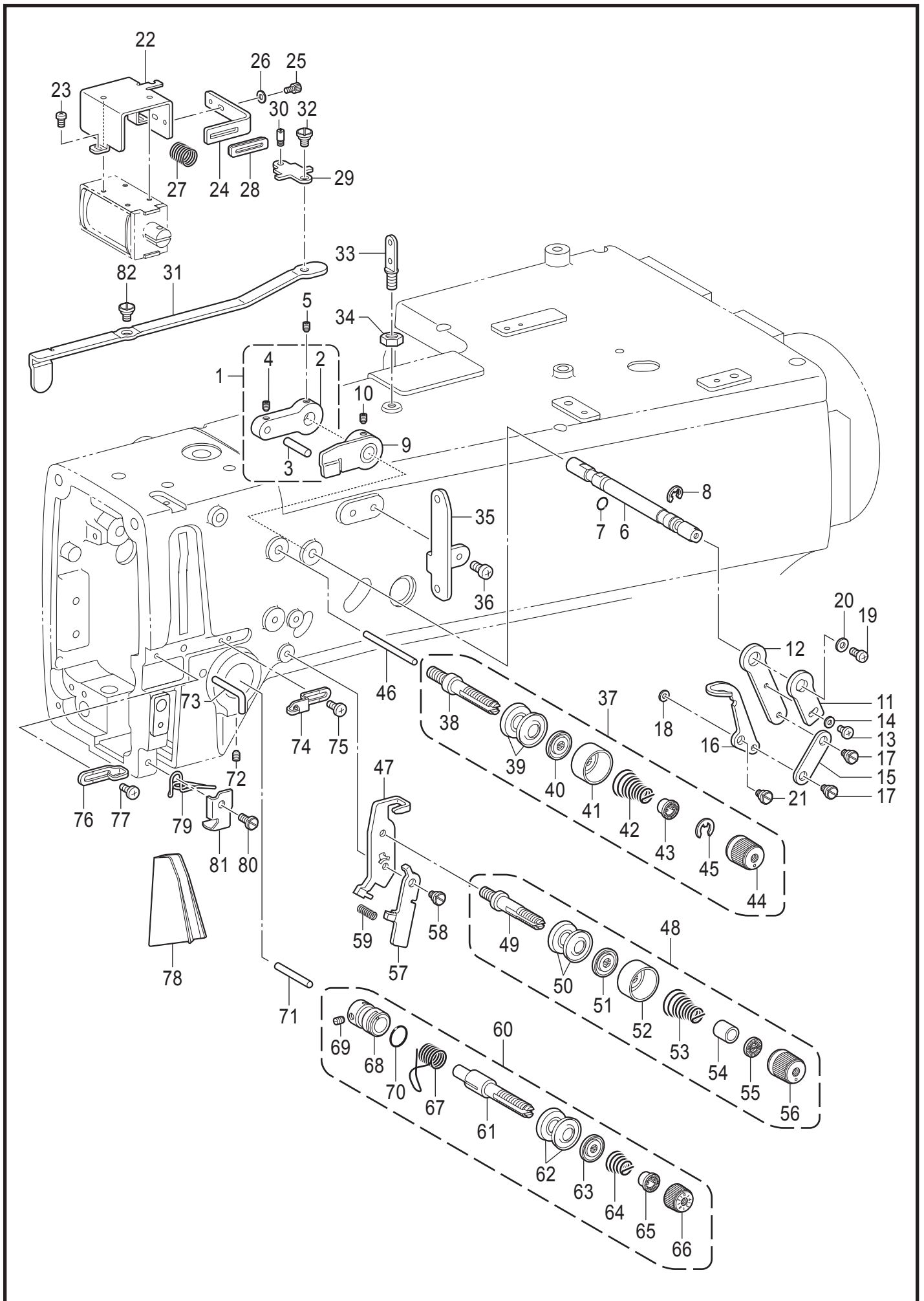
REF.NO	CODE	Q'TY	品名	NAME OF PARTS	RM
1	144875001	2	プランジヤ-	PLUNGER	
2	S52764001	2	プランジヤ-バネ	SPRING COMPRESSION	
3	112467002	2	シメネジ6.35	SCREW SM6.35X5	
4	552907000	2	コードホルダ#10	CORD HOLDER #10	
5	062670612	2	ナベコ357-40X6	SCREW PAN SM3.57-40X6	
6	025350132	2	ヒラザガネシヨウ3.5	WASHER PLAIN S 3.5	
7	S50356001	1	オイルフィルタトリツケイタクミ	OIL FILTER BRACKET ASSY	
8	062680812	3	ナベコ437-40X8	SCREW PAN SM4.37-40X8	
9	144872121	1	ポンプフィルタ-	PUMP FILTER	
10	144874001	2	フィルタ-バネ	SPRING	
11	062670512	2	ナベコ357-40X5	SCREW PAN SM3.57-40X5	
12	S50359001	1	チューブササエD	TUBE SUPPORT, D	
13	062680612	1	ナベコ437-40X6	SCREW PAN SM4.37-40X6	
14	SB3733001	1	カマフェルトササエ	ROTARY HOOK FELT SUPPORT	
15	060670612	2	バインド357-40X6	SCREW BIND SM3.57-40X6	
16	S50556000	1	フェルト	FELT	
17	S50563000	1	クミヒモ4X200	WICK, 4X200	
18	SA4063001	1	クミヒモ2X460	WICK, 2X460	
19	S50559001	1	チューブササエ	TUBE SUPPORT	
20	060670612	1	バインド357-40X6	SCREW BIND SM3.57-40X6	
21	S50557000	1	ビニルチューブ	OIL TUBE	
22	S50558000	1	ビニルチューブ	OIL TUBE L=180	
23	S50516101	1	トウシンベ-スササエ	WICK BASE SUPPORT	
24	062670612	2	ナベコ357-40X6	SCREW PAN SM3.57-40X6	
25	SB3734001	1	トウシンベ-スA	FELT BASE A	
26	S50517001	1	トウシンベ-スフタ	CAP	
27	062680712	2	ナベコ437-40X7	SCREW PAN SM4.37-40X7	
28	S50518000	1	トウシンベ-スフェルト	FELT	
29	S50519000	1	オイルタ-ミナル	OIL TERMINAL	
30	062680612	2	ナベコ437-40X6	SCREW PAN SM4.37-40X6	
31	S50520000	1	パッキン	PACKING	
32	S50521000	1	オイルマド	OIL CAP	
33	S50538001	1	アブラマドササエ	OIL WINDOW SUPPORT	
34	159193000	1	オイルパイプB	OIL PIPE, B	
35	S50522000	1	ビニルチューブ	OIL TUBE	
36	S52763000	1	クミヒモ2X140	WICK, 2X140	
37	S50524000	1	クミヒモ3X160	WICK, 3X160	
38	S50525000	1	クミヒモ3X290	WICK, 3X290	
39	S50527000	1	ビニルチューブ	OIL TUBE	
40	S50529000	1	ビニルチューブ	OIL TUBE L=320	
41	SB0051001	1	クミヒモ4X4(330)	WICK 4X4 L=330	
42	S50531000	1	ビニルチューブ	OIL TUBE	
43	S50532000	1	ビニルチューブ	OIL TUBE	
44	228475000	2	ケツソクバンド1.9X80	FASTENING BAND 1.9X80	
45	S00480000	1	コードホルダ#5	CORD HOLDER 5N	
46	062670612	1	ナベコ357-40X6	SCREW PAN SM3.57-40X6	
47	025350132	1	ヒラザガネシヨウ3.5	WASHER PLAIN S 3.5	
48	106436001	1	フェルト	FELT	
49	107149001	1	フェルト	FELT	
50	151927001	3	クラッチフェルト	FELT, ;CLUTCH	
51	S50533000	1	スイアゲチューブクミ	OIL TUBE ASSY	
52	S50536001	1	フェルトオサエ	FELT HOLDER	
53	062670512	1	ナベコ357-40X5	SCREW PAN SM3.57-40X5	
54	S50537000	1	クミヒモ4X50	WICK, 4X50	
55	S50539000	2	アブラキリ	OIL REJECTOR	
56	SB3732001	1	ハイユチューブササエ	TUBE SUPPORT	
57	062680612	1	ナベコ437-40X6	SCREW PAN SM4.37-40X6	
58	S50541001	1	チューブササエU	TUBE SUPPORT, U	
59	060670612	1	バインド357-40X6	SCREW BIND SM3.57-40X6	
60	S50542001	1	チューブササエM	TUBE SUPPORT, M	
61	062400612	1	ナベコ4X6	SCREW PAN M4X6	
62	S50543001	1	ハリフリフェルトササエ	FELT SUPPORT	
63	S50544000	1	フェルト	FELT	



## M. 給油潤滑関係 / Lubrication

REF.NO	CODE	Q'TY	品名	NAME OF PARTS	RM
64	062400612	1	ナベコ4X6	SCREW PAN M4X6	
65	S50547000	1	ビニルチューブ	OIL TUBE	
66	S50545000	1	クミヒモ3X180	WICK, 3X180	
67	228475000	2	ケツソクバンド1.9X80	FASTENING BAND 1.9X80	
68	S25328001	1	フェルト	FELT	
69	S50546000	1	クミヒモ3X370	WICK, 3X370	
70	S50537000	1	クミヒモ4X50	WICK, 4X50	
71	S50548001	1	ハイユチューブササエR	TUBE SUPPORT, R	
72	060670612	1	バインド357-40X6	SCREW BIND SM3.57-40X6	
73	S50549000	1	クランクロッドフェルト	FELT	
74	S50550001	1	フェルトオサエイタ	FELT SUPPORT	
75	062670512	1	ナベコ357-40X5	SCREW PAN SM3.57-40X5	
76	S50551001	1	ハリフリチューブササエ	TUBE SUPPORT	
77	062300616	1	ナベコ3X6	SCREW PAN M3X6	
78	S50552000	1	クミヒモ4X70	WICK, 4X70	
79	S51020000	1	トウシンカラー	COLLAR	
80	S25328001	2	フェルト	FELT	
81	SA4066001	1	ビニルチューブ	OIL TUBE L=40	
82	SA4067001	1	クミヒモ3X150	WICK, 3X150	
83	S50513100	1	メンイタパッキン	FACE PLATE PACKING	
84	S50514200	1	ガワイタパッキン	REAR COVER PACKING	
85	SB3727101	1	ウワフタパッキン	TOP COVER PACKING	

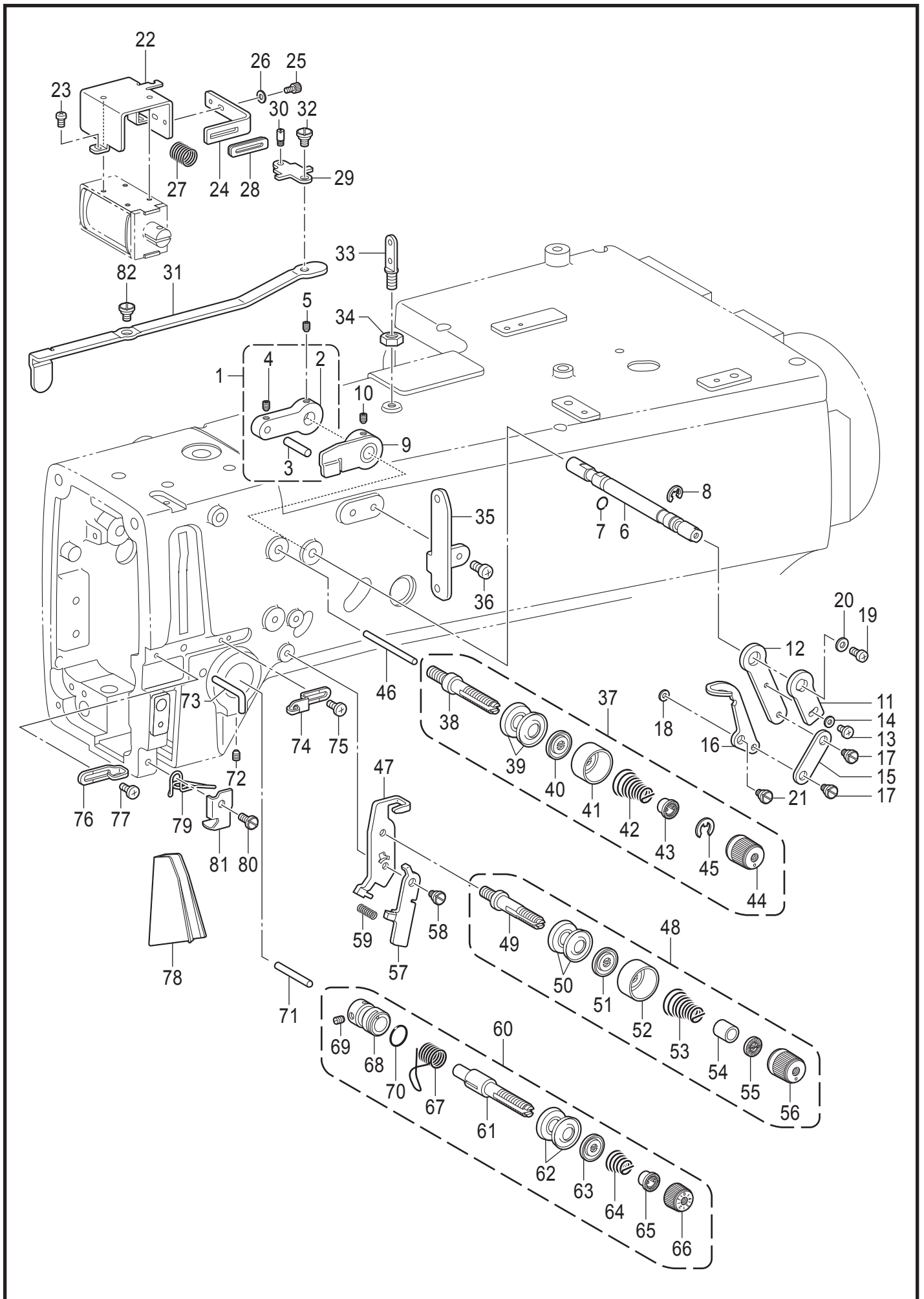
N. 糸通し関係 / Threading mechanism



N. 糸通し関係 / Threading mechanism

REF.NO	CODE	Q'TY	品名	NAME OF PARTS	RM
1	S50368001	1	イトユルメクドウレバークミ	T-RELEASE DRIVING LEVER ASSY	
2	S50369001	1	イトユルメクドウレバー	TENSION RELEASE DRIVING LEVER	
3	S35095000	1	ニードルローラ4X13.8	NEEDLE ROLLER, 4X13.8	
4	014400432	1	アナクボミ4X4	SET SCREW SOCKET (CP) M4X4	
5	014760632	1	アナクボミ595-28X6	SET SCREW SOCKET SM5.95-28X6	
6	S50370001	1	イトユルメジク	TENSION RELEASE SHAFT	
7	081005070	1	OリングP5	O RING P5	
8	048060342	1	トメワE6	RETAINING RING E6	
9	S50371101	1	イトユルメカム	TENSION RELEASE CAM	
10	014760632	1	アナクボミ595-28X6	SET SCREW SOCKET SM5.95-28X6	
11	S50372101	1	イトクリダシレバー	LEVER	
12	S50373101	1	イトトリチョウセツレバー	ADJUSTING LEVER	
13	060670512	1	バインド357-40X5	SCREW BIND SM3.57-40X5	
14	100645003	1	ザガネ	WASHER	
15	S50374001	1	イトトリレバーリンク	LEVER LINK	
16	S50375001	1	イトトリレバー	TENSION TAKE-UP LEVER	
17	S50376101	2	ダンネジ4.37	SHOULDER SCREW SM4.37	
18	100645003	1	ザガネ	WASHER	
19	062680612	1	ナベコ437-40X6	SCREW PAN SM4.37-40X6	
20	SB2256001	1	ヒラザガネチュウ4.37	WASHER PLAIN 4.37	
21	SA6113001	1	ダンネジ4.37-5.5	SHOULDER SCREW SM4.37-5.5	
22	S50377001	1	イトユルメソレノイドホルダ	SOLENOID HOLDER	
23	062670612	2	ナベコ357-40X6	SCREW PAN SM3.57-40X6	
24	S50378101	1	プランジャオサエイタ	PLATE	
25	018300636	1	アナボルト3X6	BOLT SOCKET M3X6	
26	025030136	1	ヒラザガネショウ3	WASHER PLAIN S 3	
27	S50380000	1	プランジャモッドシバネ	SPRING	
28	SA0990001	1	イトユルメゴムクミ	TENSION RELEASE RUBBER ASSY	
29	SA0992001	1	イトユルメソレノイドリンク	TENSION RELEASE SOLENOID LINK	
30	S25456001	1	プランジャピン	PLUNGER PIN	
31	S50382101	1	イトユルメリンク	TENSION RELEASE LINK	
32	S50376101	1	ダンネジ4.37	SHOULDER SCREW SM4.37	
33	SB8859001	1	イトトオシボウ	THREADING BAR, U	
34	150553003	1	ナット5.95	NUT, SM5.95	
35	SB8855001	1	イトカケ	THREAD RETAINER	
36	062670612	2	ナベコ357-40X6	SCREW PAN SM3.57-40X6	
37	S51184302	1	フクイトチョウシクミ	SUB THREAD TENSION ASSY	
38	SB8856001	1	フクイトチョウシボウ	SUB TENSION STUD	
39	145446002	2	イトチョウシサラ	DISC TENSION	
40	159805001	1	イトチョウシサラオサエ	TENSION DISC PRESSER	
41	144103005	1	イトチョウシサラオサエ	TENSION DISC PRESSER	
42	144110101	1	シタルーパイトチョウシバネ	TENSION ADJUSTING SPRING	
43	S30564000	1	チョウシバネウエザガネ	WASHER	
44	S30565025	1	イトチョウシナット	TENSION NUT	
45	SA4233001	1	ツマミストッパ	KNOB NUT STOPPER	
46	S50384101	1	イトユルメピン	TENSION RELEASE PIN	
47	S50385001	1	イトユルメレバーダイ	TENSION RELEASE LEVER BRACKET	
48	S51183202	1	イトチョウシボウクミ	TENSION STUD ASSY	
49	SB8857001	1	イトチョウシボウ	TENSION STUD	
50	145446002	2	イトチョウシサラ	DISC TENSION	
51	159805001	1	イトチョウシサラオサエ	TENSION DISC PRESSER	
52	144103005	1	イトチョウシサラオサエ	TENSION DISC PRESSER	
53	S50386101	1	イトチョウシバネ	TENSION SPRING	
54	S50387001	1	チョウシナットカラー	COLLAR	
55	151148001	1	MLマワリドメ	STOPPER ML	
56	S30565025	1	イトチョウシナット	TENSION NUT	
57	S50388001	1	イトユルメレバー	TENSION RELEASE LEVER	
58	114988001	1	ダンネジ4.37	SHOULDER SCREW, M4.37	
59	S50389001	1	イトユルメレバーバネ	SPRING	
60	S51182602	1	イトチョウシボウダイクミ	TENSION STUD BRACKET ASSY	
61	SB6680101	1	イトチョウシボウL	TENSION STUD L	
62	145446002	2	イトチョウシサラ	DISC TENSION	
63	159805001	1	イトチョウシサラオサエ	TENSION DISC PRESSER	

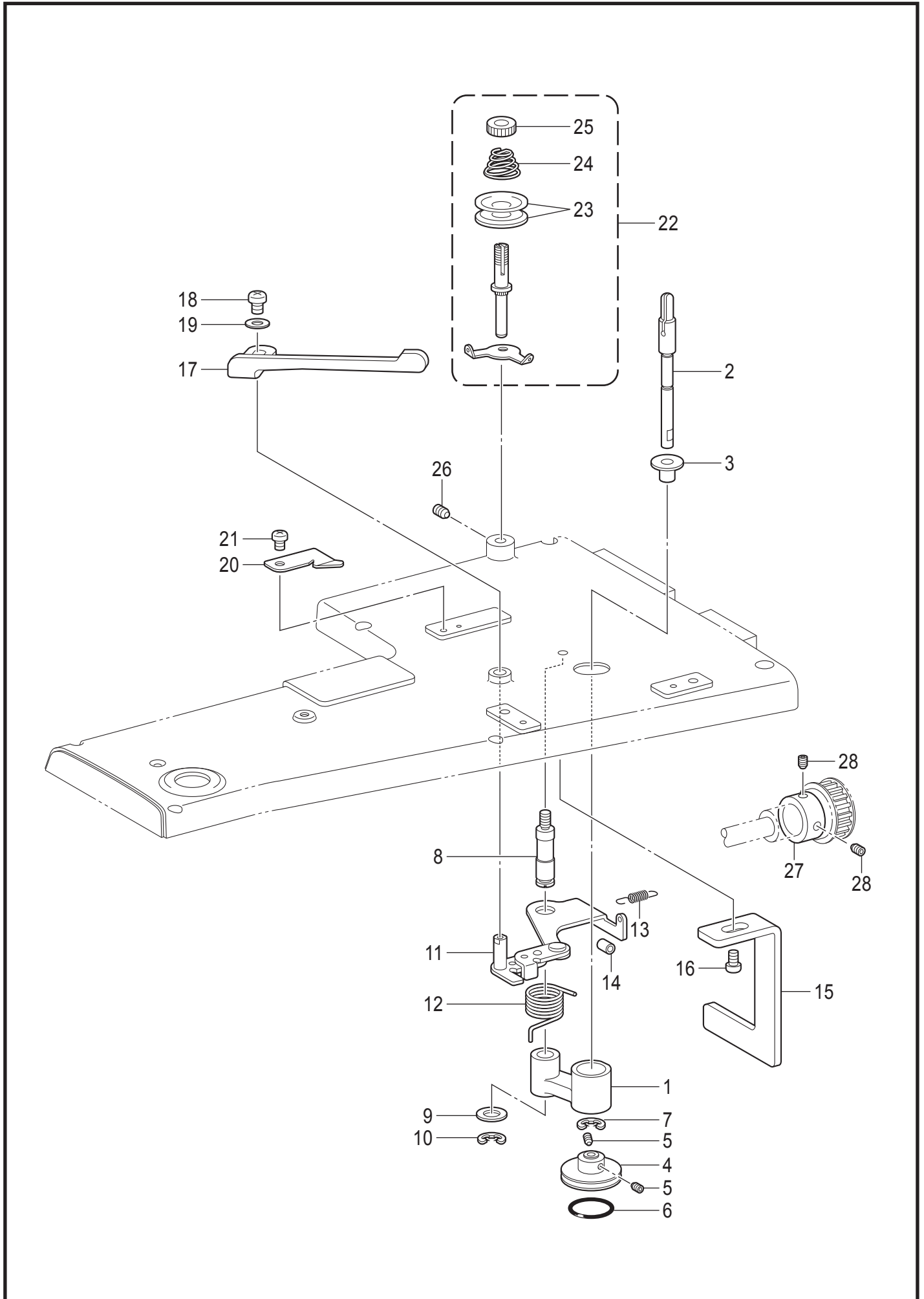
N. 糸通し関係 / Threading mechanism





N. 糸通し関係 / Threading mechanism

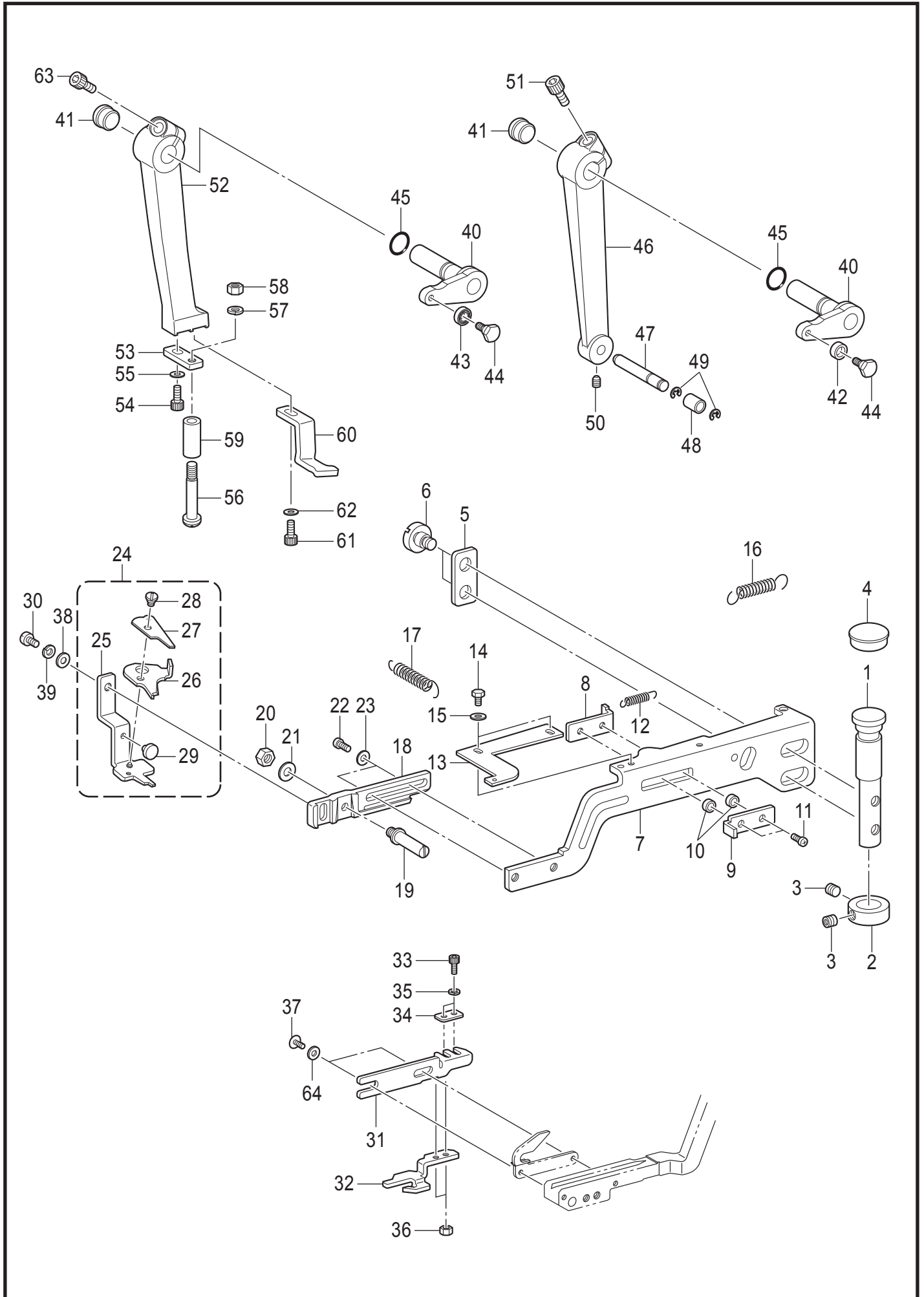
REF.NO	CODE	Q'TY	品名	NAME OF PARTS	RM
64	159221101	1	イトチョウシバネ	TENSION SPRING	
65	S30564000	1	チョウシバネウエザガネ	WASHER	
66	S31032002	1	イトチョウシナット	TENSION NUT	
67	SA9058001	1	イトトリバネ	THREAD TAKE-UP SPRING	
68	S50390101	1	イトチョウシボウダイ	TENSION STUD BRACKET	
69	100402004	1	トメネジ3.57	SET SCREW SM3.57	
70	081014870	1	リングS14	O RING S14	
71	S50384101	1	イトユルメピン	TENSION RELEASE PIN	
72	S55975001	1	アナムネジ5.95	SET SCREW, SOCKET SM5.95	
73	159224101	1	アームイトカケ	THREAD GUIDE, ARM	
74	SB8858001	1	アームイトアンナイ	ARM THREAD GUIDE	
75	060670512	1	バインド357-40X5	SCREW BIND SM3.57-40X5	
76	113316101	1	アームイトアンナイ	ARM THREAD GUIDE	
77	060670512	1	バインド357-40X5	SCREW BIND SM3.57-40X5	
78	S50393000	1	イトオシイタ	THREADING PLATE	
79	159917201	1	アームイトアンナイシタ	THREAD GUIDE, L ;ARM	
80	112751003	1	シメネジ3.57	SCREW, SM3.57X7	
81	SA3035001	1	イトアンナイオサエ	THREAD GUIDE COVER	
82	SA6113001	1	ダンネジ4.37-5.5	SHOULDER SCREW SM4.37-5.5	



## P. 糸巻関係 / Bobbin winder mechanism

REF.NO	CODE	Q'TY	品名	NAME OF PARTS	RM
1	S50276101	1	イトマキジクウケクミ	B-WINDER SHAFT BRACKET ASSY	
2	SB3743001	1	イトマキジク	BOBBIN WINDER SHAFT	
3	S10174000	1	ホコリヨケイタ	DUST GUARD PLATE	
4	S25410050	1	イトマキクルマ	BOBBIN WINDER WHEEL	
5	012400636	2	アナヒラ4X6	SET SCREW SOCKET (FT) M4X6	
6	S25789000	1	ゴムワ29	RUBBER RING, 29	
7	048040342	1	トメワE4	RETAINING RING E4	
8	S50279101	1	イトマキウデジク	BOBBIN WINDER ARM SHAFT	
9	SB2356001	1	ヒラザガネシヨウ8	WASHER PLAIN S 8	
10	048060342	1	トメワE6	RETAINING RING E6	
11	S25413101	1	ボビンオサエジククミ	BOBBIN PRESSER SHAFT ASSY	
12	S25417001	1	イトマキバネ	SPRING	
13	S25418101	1	イトマキモドシバネ	SPRING	
14	S50282000	1	イトマキレバークッション	B-WINDER LEVER CUSHION	
15	S50280001	1	イトマキストツパ	BOBBIN WINDER STOPPER	
16	062400816	1	ナベコ4X8	SCREW PAN M4X8	
17	S25420051	1	ボビンオサエR	BOBBIN PRESSER R	
18	062400616	1	ナベコ4X6	SCREW PAN M4X6	
19	026040236	1	ヒラザガネミガキ4	WASHER PLAIN M 4	
20	SA3299001	1	メス	KNIFE	
21	062500616	1	ナベコ5X6	SCREW PAN M5X6	
22	S38736301	1	イトマキイトチョウシクミ	BOBBIN WINDER TENSION ASSY	
23	145446002	2	イトチョウシサラ	DISC TENSION	
24	115188101	1	シュイトチョウシバネ	TENSION SPRING	
25	108265009	1	イトチョウシナット	TENSION NUT	
26	012400636	1	アナヒラ4X6	SET SCREW SOCKET (FT) M4X6	
27	SB3726001	1	イトマキクドウリン	BOBBIN WINDER PULLEY	
28	S23651001	2	アナヒラ6X6ホソメ	SET SCREW SOCKET (FT) M6X6	

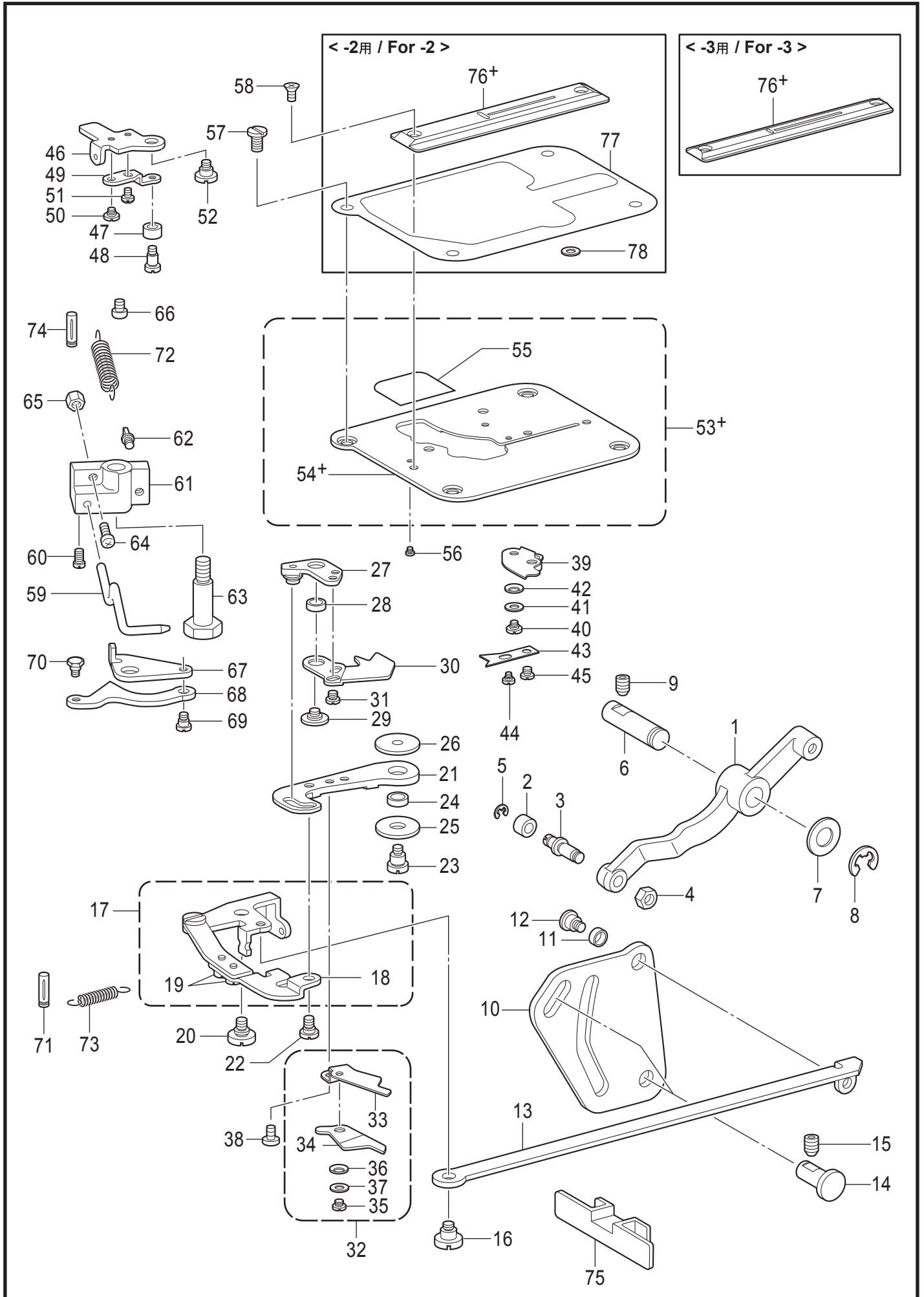
Q. 上糸切り関係 / Upper thread trimmer mechanism



## Q. 上糸切り関係 / Upper thread trimmer mechanism

REF.NO	CODE	Q'TY	品名	NAME OF PARTS	RM
1	S50394001	1	ウワイトキリシテンジク	UPPER T-TRIMMER FULCRUM SHAFT	
2	110027001	1	セットカラー	SET SCREW COLLAR	
3	014760632	2	アナクボミ595-28X6	SET SCREW SOCKET SM5.95-28X6	
4	S23337001	1	ゴムセン18.5	RUBBER CAP, 18.5	
5	S52761101	1	ウワイトキリレバーザガネ	WASHER RECTANGLE 15X32X2.4	
6	S19817001	2	ダンネジ5.95	SHOULDER SCREW, SM5.95	
7	S50395201	1	ウワイトキリレバークミ	U-THREAD TRIMMER LEVER ASSY	
8	S50398001	1	ハサミモドリトメイタ	STOP PLATE	
9	S50399101	1	ハサミモドシイタ	BACK PLATE	
10	S50400001	2	モドシイタカラー	COLLAR	
11	062670712	2	ナベコ357-40X7	SCREW PAN SM3.57-40X7	
12	S50401001	1	ウワイトキリモドシバネ	SPRING	
13	SA9165001	1	チョウセイイタ	ADJUSTING PLATE	
14	144075001	2	ボルト3.57	BOLT SM3.57	
15	105161004	2	ザガネ	WASHER PLAIN	
16	S02563001	1	モドシバネ	SPRING, EXTENSION	
17	S02563001	1	モドシバネ	SPRING, EXTENSION	
18	S50403101	1	ハサミトリツケイタ	SETTING PLATE	
19	159343001	1	ハサミササエジク	SUPPORT STUD	
20	105234003	1	ナット4.37	NUT SM4.37	
21	025680132	1	ヒラザガネショウ4.37	WASHER PLAIN S SM4.37	
22	062680712	2	ナベコ437-40X7	SCREW PAN SM4.37-40X7	
23	SB2256001	2	ヒラザガネチュウ4.37	WASHER PLAIN 4.37	
24	S50404401	1	ハサミクミ	UPPER THREAD TRIMMER ASSY	
25	S50405301	1	ハサミDクミ	THREAD TRIMMER ASSY D	
26	S50113101	1	ハサミM	UPPER THREAD TRIMMER M	
27	141513001	1	ハサミU	UPPER THREAD TRIMMER UPPER	
28	141514001	1	ハサミダンネジ	SHOULDER SCREW, SM3.18	
29	S52431000	1	ハサミストツパ	U-THREAD TRIMMER STOPPER	
30	100644005	1	シメネジ4.37	SCREW, SM4.37	
31	SA9166001	1	ヒラキカムトリツケイタ	OPENING CAM SETTING PLATE	
32	SA9167101	1	ハサミヒラキカム	OPENING CAM	
33	018300836	2	アナボルト3X8	BOLT SOCKET M3X8	
34	SA9168001	1	ヒラキカム ザガネ	WASHER PLAIN	
35	028030246	2	バネザガネ2-3	WASHER SPRING 2-3	
36	021300206	2	2シュナット3	NUT 2 M3	
37	060681212	2	バインド437-40X12	SCREW BIND SM4.37-40X12	
38	SB2256001	1	ヒラザガネチュウ4.37	WASHER PLAIN 4.37	
39	028680242	1	バネザガネ2-4.37	WASHER SPRING 2-4.37	
40	S50410101	2	イトキリクドウレバー	THREAD TRIMMER DRIVING LEVER	
41	117936001	2	ゴムセン9.4	RUBBER CAP, 9.4	
42	S50411101	1	クドウレバーコロ	DRIVING LEVER ROLLER	
43	SA5012001	1	タマジクウケL-1060ZZ	BALL BEARING, L-1060ZZ	
44	S50413101	2	クドウレバーダンネジ	SHOULDER SCREW	
45	081012070	2	リングP12	O RING P12	
46	S50414001	1	ゼンゴサドウウデ	LONGITUDINAL FEED ARM	
47	S50415001	1	ゼンゴウデピン	L-FEED ARM PIN	
48	S50416001	1	ゼンゴウデコロ	L-FEED ARM ROLLER	
49	048040342	2	トメワE4	RETAINING RING E4	
50	014680632	1	アナクボミ437-40X6	SET SCREW SOCKET SM4.37-40X6	
51	018061632	1	アナボルト6X16	BOLT SOCKET M6X16	
52	SA9169001	1	イトキリサドウウデ	THREAD TRIMMER DRIVING ARM	
53	SA9170001	1	ウデコロササエイタ	SUPPORT PLATE	
54	S59893001	1	アナボルト437-40X10	BOLT, SOCKET SM4.37-40X10	
55	025680132	1	ヒラザガネショウ4.37	WASHER PLAIN S SM4.37	
56	SA9172001	1	ウデコロダンネジ	ROLLER SHOULDER SCREW	
57	028050243	1	バネザガネ2-5	WASHER, SPRING 2-5	
58	021500316	1	3シュナット5	NUT 3 M5	
59	S50511101	1	サドウウデコロ	DIFFERENTIAL ARM ROLLER	
60	SA9171001	1	ハサミモドシストツパ	STOPPER	
61	S59893001	1	アナボルト437-40X10	BOLT, SOCKET SM4.37-40X10	
62	025680132	1	ヒラザガネショウ4.37	WASHER PLAIN S SM4.37	
63	018061632	1	アナボルト6X16	BOLT SOCKET M6X16	
64	100645003	2	ザガネ	WASHER	

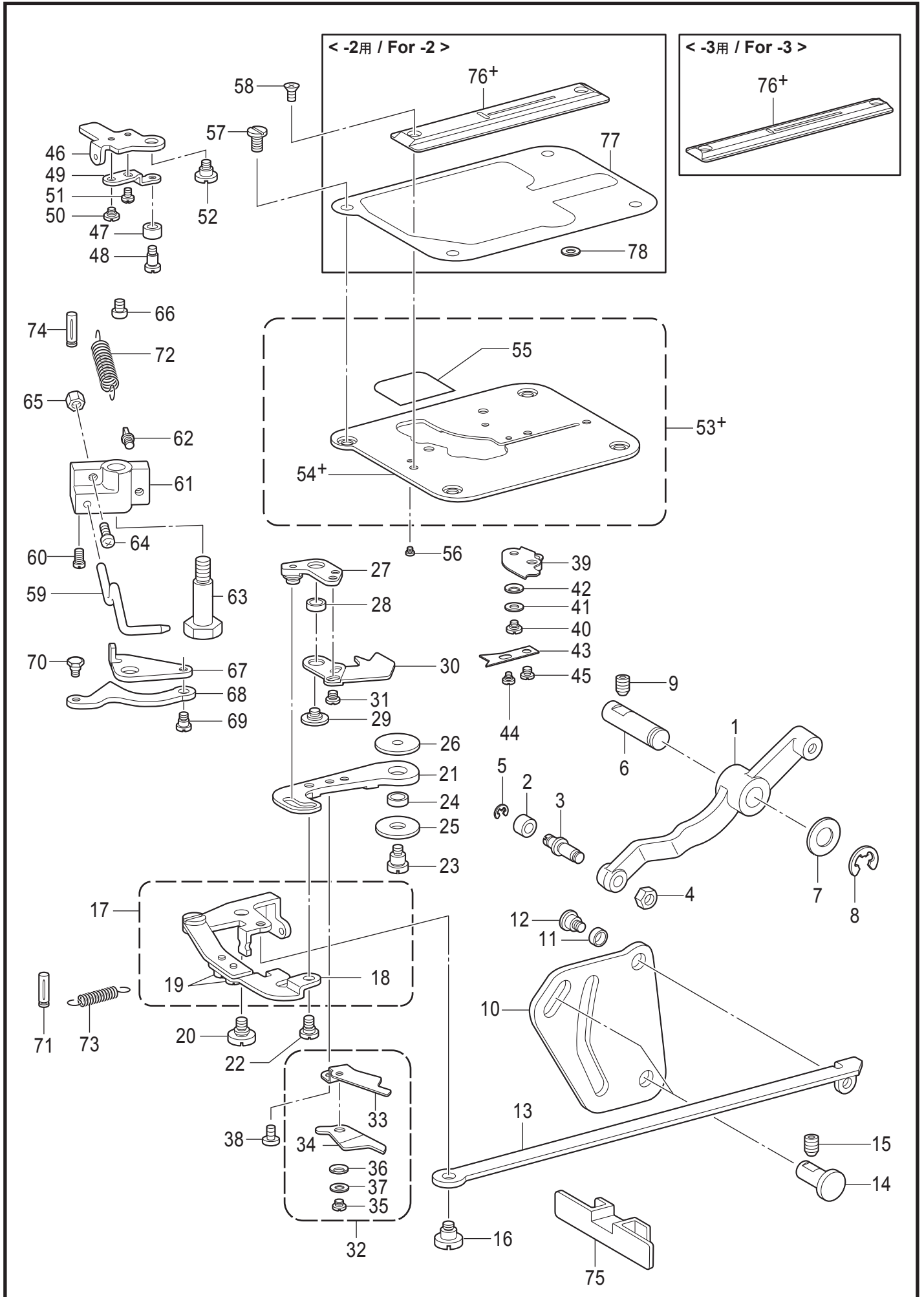
R. 下糸切り関係 / Lower thread trimmer mechanism



## R. 下系切り関係 / Lower thread trimmer mechanism

REF.NO	CODE	Q'TY	品名	NAME OF PARTS	RM
1	S50246001	1	シタイトキリカムレバー	LOWER THREAD TRIMMER CAM LEVER	
2	107744001	1	コロ	ROLLER	
3	141519001	1	イトキリサドウカムコロジク	ROLLER SHAFT	
4	110161004	1	ナット4.76	NUT SM4.76	
5	048030342	1	トメワE3	RETAINING RING E3	
6	159267001	1	シタイトキリカムジク	CAM SHAFT, ;L-TR	
7	110494001	1	ザガネ	WASHER PLAIN 9.5	
8	048080342	1	トメワE8	RETAINING RING E8	
9	014760632	1	アナクボミ595-28X6	SET SCREW SOCKET SM5.95-28X6	
10	S50247101	1	シタイトキリカム	LOWER THREAD TRIMMER CAM	
11	S50411101	1	クドウレバーコロ	DRIVING LEVER ROLLER	
12	145478101	1	ダンネジ4.76	SHOULDER SCREW, SOCKET SM4.76	
13	S50248101	1	シタイトキリカムレンカン	L-THREAD TRI.CAM CONNECTIN ROD	
14	150491101	2	レバージク	LEVER SHAFT	
15	014760632	2	アナクボミ595-28X6	SET SCREW SOCKET SM5.95-28X6	
16	159269001	1	シタイトキリリンクダンネジ	SHOULDER SCREW, SM4.37	
17	S50249201	1	シタイトキリリンククミ	LOWER THREAD TRIMMER LINK ASSY	
18	S59987101	1	シタイトキリレンカンA	LOWER THREAD CONNECTING ROD A	
19	062680512	2	ナベコ437-40X5	SCREW PAN SM4.37-40X5	
20	149127001	1	ダンネジ4.37	SHOULDER SCREW SM4.37	
21	S50252001	1	メスサドウレバー	KNIFE DRIVING LEVER	
22	113730001	1	ダンネジ4.37	SHOULDER SCREW, SM4.37	
23	159272001	1	メスサドウレバダンネジ	SHOULDER SCREW	
24	S00903001	1	メスサドウレバーカラー	COLLAR	
25	S00901001	1	メスサドウレバザガネU	WASHER, PLAIN L 6.4 :U	
26	SA3001001	1	メスサドウレバザガネD	WASHER, PLAIN L 4.8 :D	
27	S50253001	1	サバキクドウレバークミ	LEVER ASSY	
28	S50257001	1	サバキクドウレバーカラー	COLLAR	
29	S00712101	1	シメネジ4.37	SCREW, SM4.37	
30	S50258201	1	シタイトサバキ	LOWER THREAD RETAINER	
31	110215002	2	シメネジ3.57	SCREW SM3.57	
32	S50259101	1	シタコテイハソウクミ	LOWER FIXED KNIFE UNIT	
33	S50260101	1	シタコテイハクミ	LOWER FIXED KNIFE ASSY	
34	S50263001	1	シタイトウハ	MOVABLE KNIFE	
35	060630312	1	バインド238-56X3	SCREW BIND SM2.38-56X3	
36	S50264000	1	マゲワッシャー4302	WASHER	
37	SB7562001	1	ヒラザガネショウ4	WASHER PLAIN S 4	
38	060670412	2	バインド357-40X4	SCREW BIND SM3.57-40X4	
39	S50265101	1	シタイトツカミイタクミ	LOWER THREAD CLAMP PLATE ASSY	
40	141514001	1	ハサミダンネジ	SHOULDER SCREW, SM3.18	
41	SB7562001	1	ヒラザガネショウ4	WASHER PLAIN S 4	
42	S50269000	1	マゲワッシャー5011	WASHER	
43	S50270000	1	シタイトオサエ	LOWER THREAD PRESSER	
44	145371001	1	ダンネジ2.38	SHOULDER SCREW, SM2.38	
45	110215002	1	シメネジ3.57	SCREW SM3.57	
46	S52433001	1	シタイトツカミヒラキイタA	OPENING PLATE A	
47	110167001	1	コロ	ROLLER	
48	110168001	1	コロジク	ROLLER SHAFT	
49	S52434001	1	シタイトツカミヒラキイタB	OPENING PLATE, B	
50	141514001	1	ハサミダンネジ	SHOULDER SCREW, SM3.18	
51	123185001	1	マルヒラネジ3.57X4.5	SCREW, ROUND SM3.57X4.5	
52	149127001	1	ダンネジ4.37	SHOULDER SCREW SM4.37	
55	S52770000	1	ハリイタカバー	NEEDLE PLATE COVER	
56	105970001	1	シメネジ2.38	SCREW, SM2.38	
57	106629002	4	シメネジ4.37	SCREW, SM4.37	
58	S01696001	2	サラネジ3.57X6	SCREW, FLAT SM3.57X6	
59	S50323000	1	ボビンオサエ	BOBBIN PRESSER	
60	100402004	1	トメネジ3.57	SET SCREW, SM3.57	
61	S50324001	1	ボビンオサエダイ	BOBBIN PRESSER BRACKET	
62	107639001	1	バネカケU	SPRING HOOK, U	
63	159924001	1	ストップレバーダンネジ	SHOULDER SCREW	

R. 下糸切り関係 / Lower thread trimmer mechanism



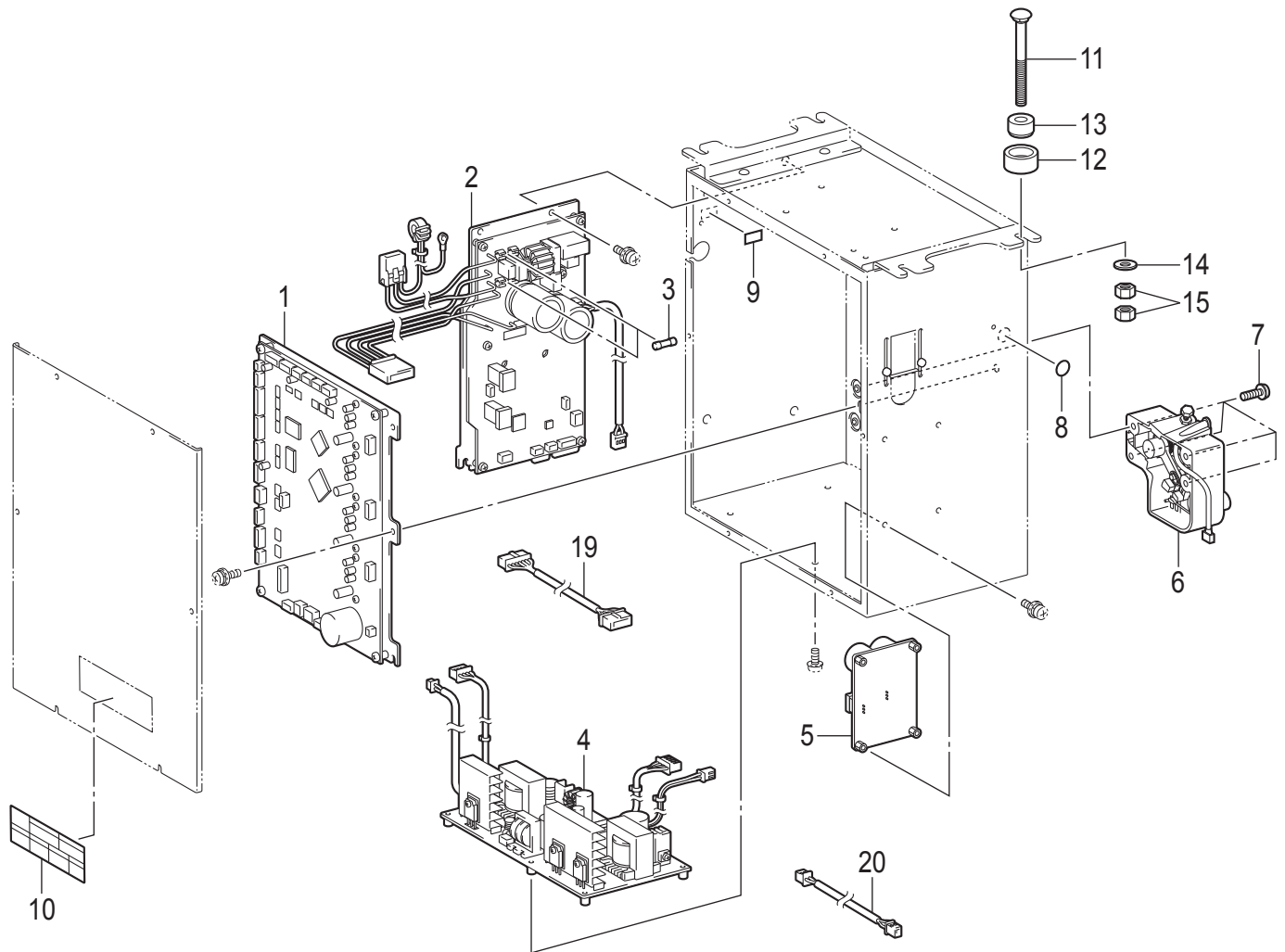
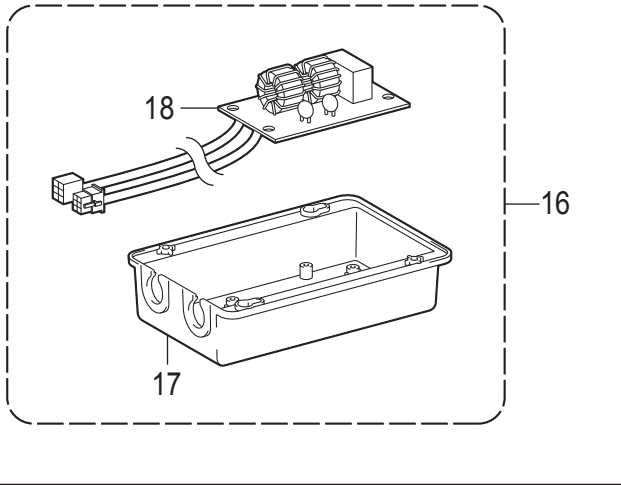


## R. 下糸切り関係 / Lower thread trimmer mechanism

REF.NO	CODE	Q'TY	品名	NAME OF PARTS	RM
64	062671612	1	ナベコ357-40X16	SCREW PAN SM3.57-40X16	
65	021670202	1	2シュナット357-40	NUT 2 SM3.57-40	
66	062680512	2	ナベコ437-40X5	SCREW PAN SM4.37-40X5	
67	S50325001	1	カバーヒラキホジヨイタ	AUXILIARY PLATE	
68	S50326001	1	ポビンオサエヒラキイタ	OPENING PLATE	
69	159113101	1	ダンネジ3.18	SHOULDER SCREW SM3.18	
70	105237002	1	ダンネジ3.57	SHOULDER SCREW SM3.57	
71	159379001	1	ミゾツキピンBX6X18	PIN, DOWEL BX6X18	
72	S50327001	2	ポビンオサエヒキバネ	EXTENSION SPRING	
73	S50328001	1	シタイトツカミヒラキイタバネ	PLATE SPRING	
74	159379001	1	ミゾツキピンBX6X18	PIN, DOWEL BX6X18	
75	S50329000	1	シタイトキリレンカンカバー	COVER	
			<-2用>	<For -2>	
53+	SB8838001	1	ハリイタベースクミ	BASE PLATE ASSY	
54+	SB8839001	1	ハリイタベース	BASE PLATE	
76+	SB8718001	1	ハリイタ1.4S	NEEDLE PLATE, 1.4S	
77	SB8714001	1	ハリイタスペーサー	NEEDLE PLATE SPACER	
78	SB8715001	1	シタイトキリリンクザガネ	WASHER	
			<-3用>	<For -3>	
53+	S52778301	1	ハリイタベースクミ	BASE PLATE ASSY	
54+	S50303301	1	ハリイタベース	BASE PLATE	
76+	S51248101	1	ハリイタ1.2S-3	NEEDLE PLATE 1.2S-3	

S1. コントロールボックス関係 / Control box

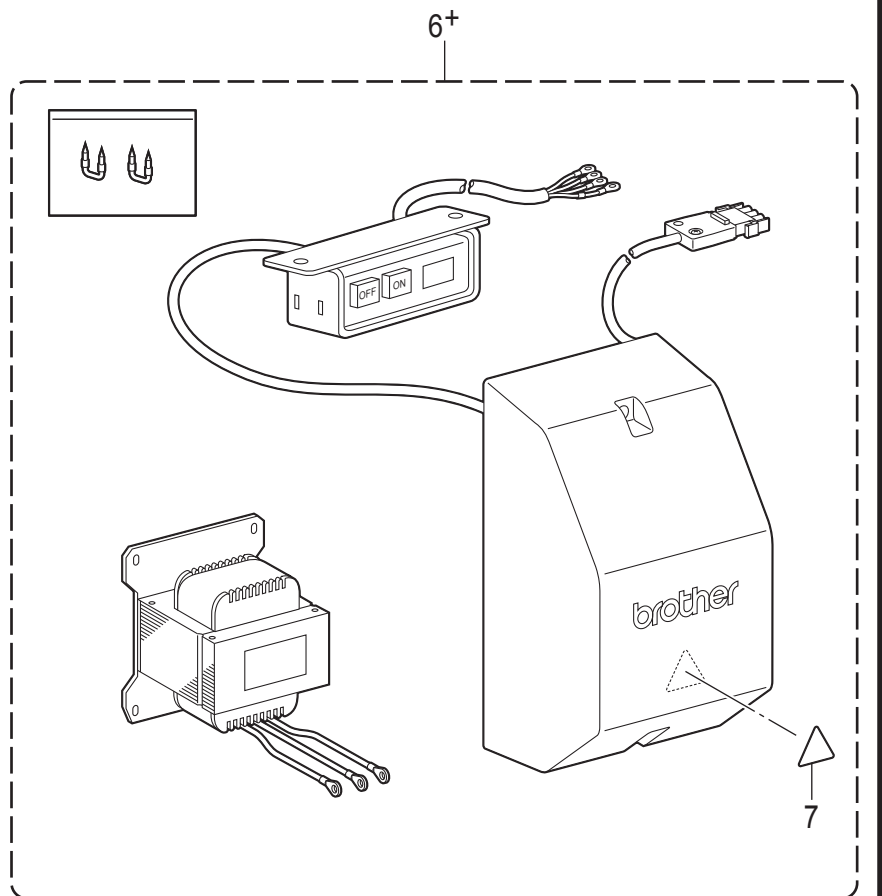
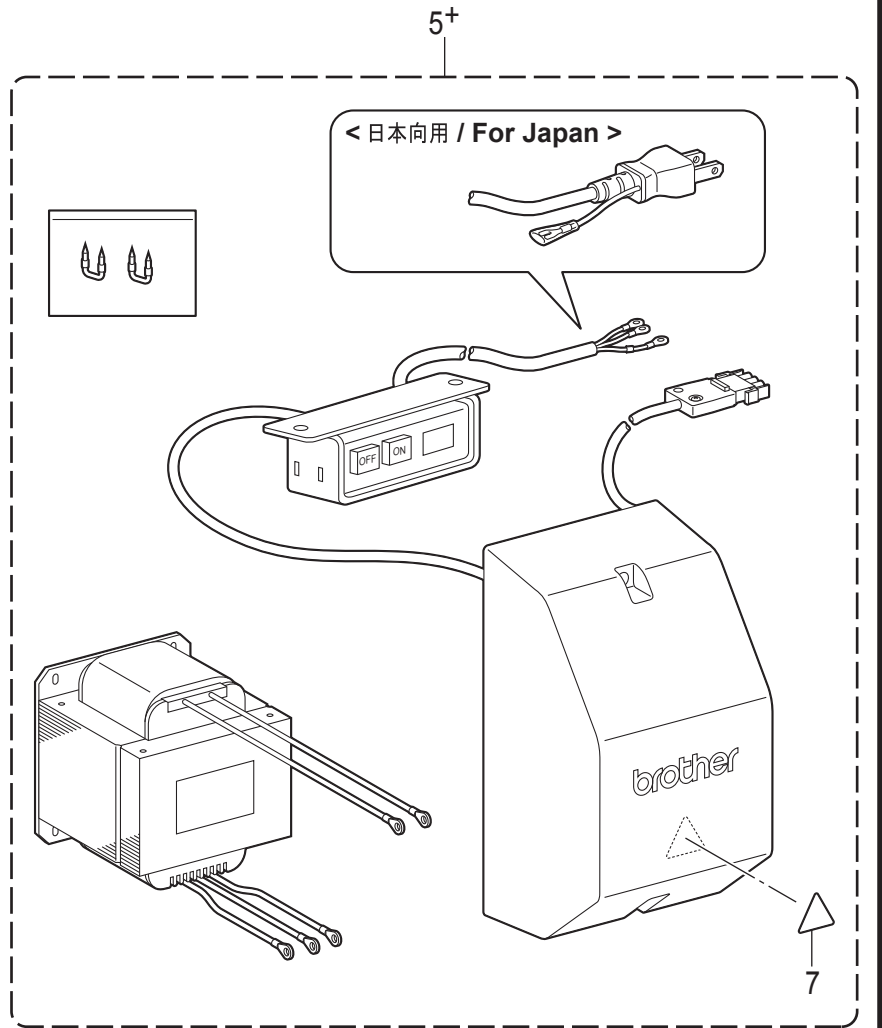
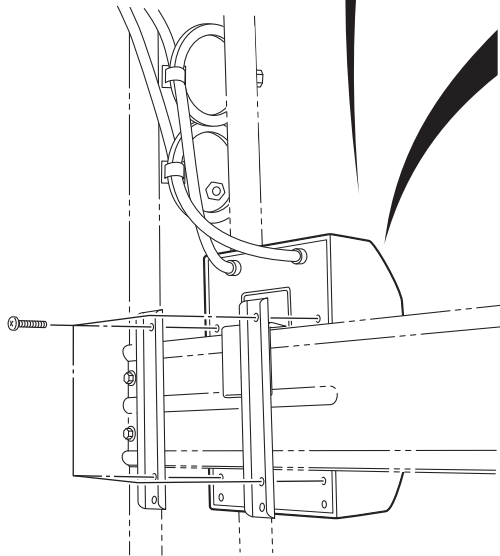
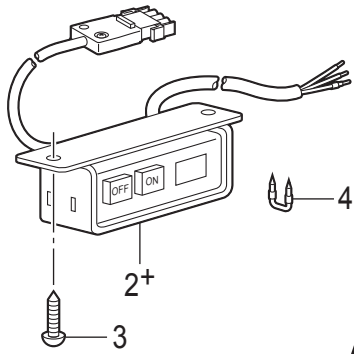
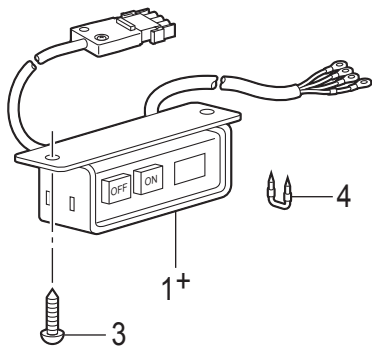
< 単相 230V AC用 / For Single phase 230V AC >  
< 欧州向用 / For Europe >



## S1. コントロールボックス関係 / Control box

REF.NO	CODE	Q'TY	品名	NAME OF PARTS	RM
1	SB8862001	1	メインキバンクミ 800C	MAIN PCB ASSY 800C	
2	SB8863001	1	モータキバンクミ 800C	MOTOR PCB ASSY 800C	
3	J04417001	2	Gヒューズ10A-250V	G FUSE 10A-250V:FGMB	
4	SA9500201	1	デンゲンキバンクミ	POWER PCB ASSY	
5	SB3301001	1	カッターキバンクミ	CUTTER PCB ASSY	
6	SA9602101	1	フミコミュニット-ユ	TREADLE UNIT -EX	
7	J00353001	4	+ナベセット5X14DB	SCREW PAN (S/P WASHER) M5X14	
8	S37060001	1	ア-スマーク	LABEL, GROUNDING	
9	S37059001	1	PEマーク	LABEL, PE	
10	SB8096001	1	ラベルカンデン6カコク	LABEL ELECTRICAL SHOCK 36X150	
11	SA5824101	4	カクネボルト8X75	BOLT M8X75	
12	146256001	4	クッションカナグ	CUSHION COLLAR	
13	146255000	4	クッション	CUSHION	
14	025080336	4	ヒラザガネダイ8	WASHER PLAIN L 8	
15	021080206	8	2シュナット8	NUT 2 M8	
			<単相 230V AC用>	<For Single phase 230V AC>	
			<欧州向用>	<For Europe>	
16	SA9559001	1	CEフィルタクミ	CE FILTER BOX ASSY	
17	SA9564001	1	CEフィルターケース	CE FILTER CASE	
18	SA9565001	1	CEフィルタキバンクミ	CE FILTER PCB ASSY	
19	SB3630001	1	MN-CUTハーネス800B	800B MN-CUT HARNESS	
20	SB3631001	1	PW-CUTハーネス800B	800B PW-CUT HARNESS	

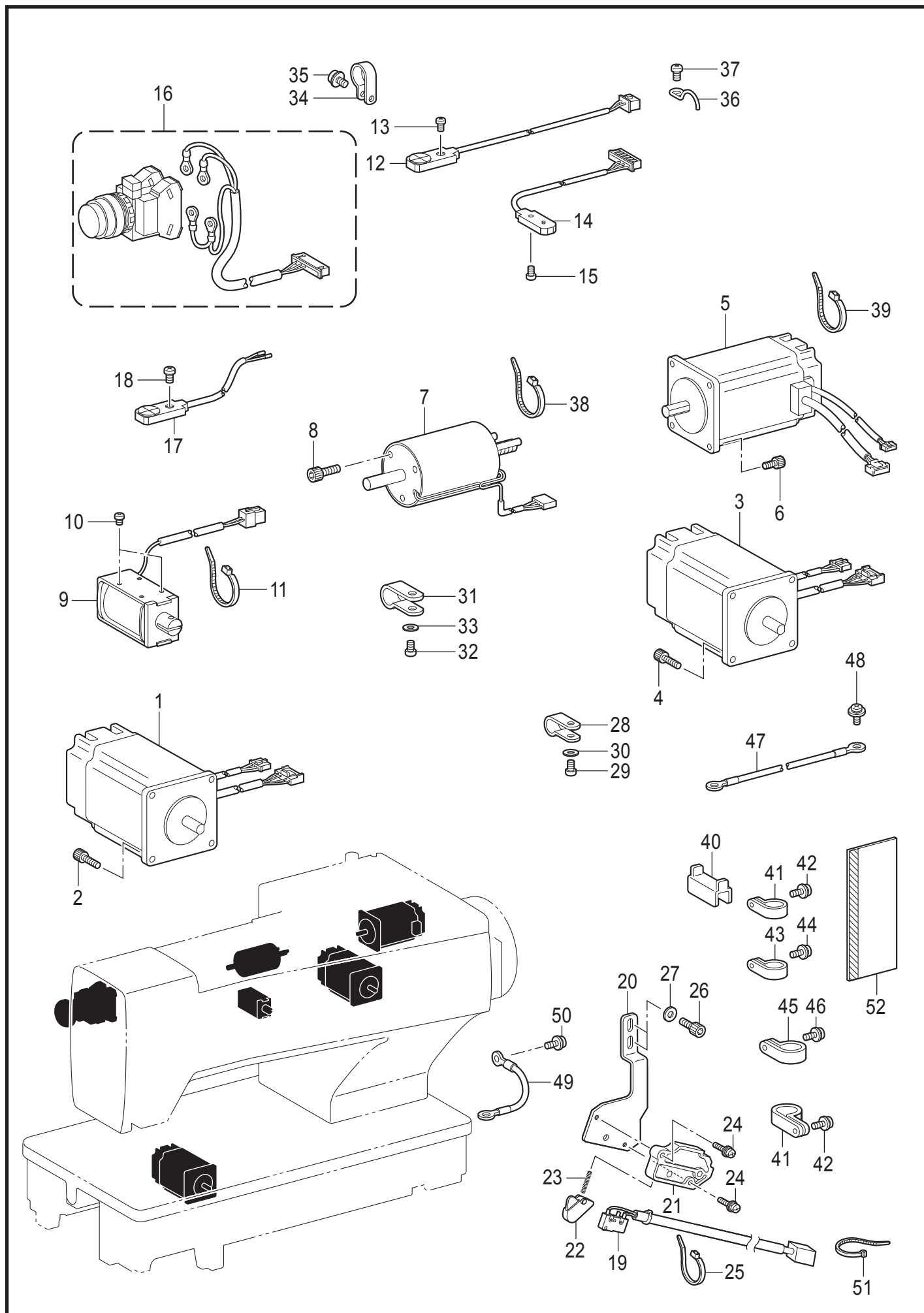
S2. コントロールボックス関係 / Control box



## S2. コントロールボックス関係 / Control box

REF.NO	CODE	Q'TY	品名	NAME OF PARTS	RM
1+	SA9616001	1	<三相 200V AC 用> <日本向用> デンSW クミ SJT	<For Three phase 200V AC> <For Japan> POWER SWITCH ASSY SJT	
1+	SA9831001	1	<三相 220V AC 用> <北米・メキシコ向用> デンSW クミ SJT#2	<For Three phase 220V AC> <For USA, Canada and Mexico> POWER SWITCH ASSY SJT#2	
2+	SA9535001	1	<単相 220V AC用> <アジア・一般・欧州向用> デンSWクミCCC	<For Single phase 220V AC> <For Asia, General and Europe> POWER SUPPLY SWITCH ASSY CCC	
2+	BMP3010-0000001-3S00	1	<単相 220V AC用> <中国向用> デンゲンSW 220V	<For Single phase 220V AC> <For China> POWER SWITCH 220V	
3	S03816001	2	+マルモク45X16	WOOD SCREW M4.5X16	
4	200190001	5	ステップル 10X20	STAPLE 10X20	
5+	SB1229201	1	<単相 100V用> <日本向用> トランスボックスホキュウクミ	<For Single phase 100V> <For Japan> TRANCE BOX 100V SUPPLY	
5+	BMP3010-0000000-2ST1	1	<北米・メキシコ向用> トランスボックス	<For USA, Canada and Mexico> TRANSFORMER BOX	
6+	BMP3010-0000000-3ST4	1	<三相 380V用> <アジア・一般向用> トランスボックス	<For Three phase 380V> <For General and Asia> TRANSFORMER BOX	
6+	BMP3010-0000001-3ST4	1	<中国向用> トランスボックス	<For China> TRANSFORMER BOX	
6+	BMP3010-0000000-4ST4	1	<三相 400V用> <欧州向用> トランスボックス	<For Three phase 400V> <For Europe> TRANSFORMER BOX	
7	SA9914001	1	ラベルカンデン 25 X 28	LABEL ELECTRICAL SHOCK 25 X 28	

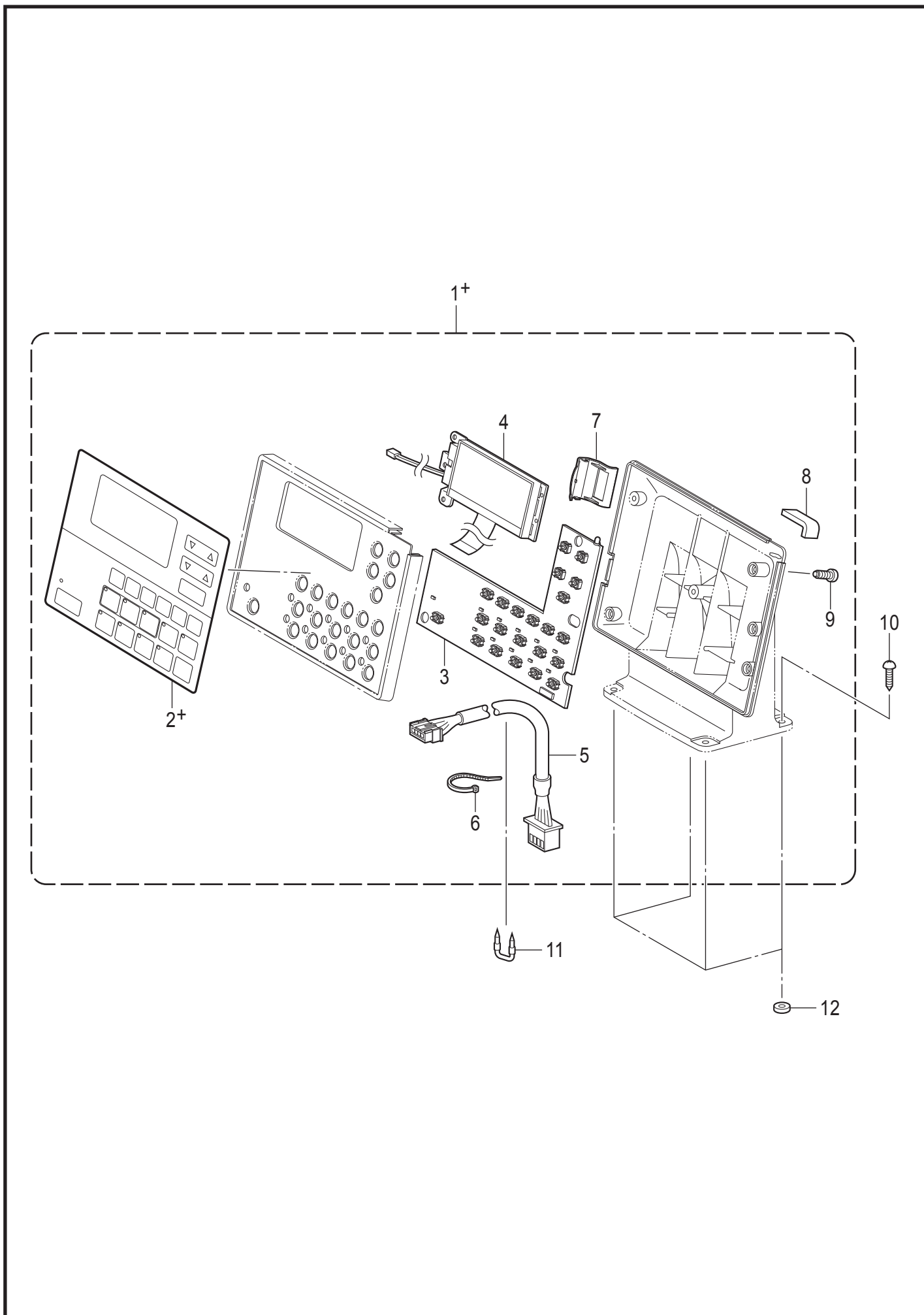
T. 電装品関係 / Power supply equipment



## T. 電装品関係 / Power supply equipment

REF.NO	CODE	Q'TY	品名	NAME OF PARTS	RM
1	SB3677001	1	パルスモータオクリクミ	PULSE MOTOR FEED ASSY	
2	018401032	4	アナボルト4X10	BOLT SOCKET M4X10	
3	SB3678001	1	パルスモータオサエクミ	PULSE MOTOR FT ASSY	
4	018401232	4	アナボルト4X12	BOLT SOCKET M4X12	
5	SB3676001	1	パルスモータハリフリクミ	PULSE MOTOR ZIGZAG ASSY	
6	018401232	4	アナボルト4X12	BOLT SOCKET M4X12	
7	SB3382101	1	カッターソレノイド800B	CUTTER SOLENOID	
8	018501032	3	アナボルト5X10	BOLT SOCKET M5X10	
9	SB3381001	1	イトユルメソレノイド	TENSION RELEASE SOLENOID	
10	062300506	2	ナベコ3X5	SCREW PAN M3X5	
11	228475000	1	ケツソクバンド1.9X80	FASTENING BAND 1.9X80	
12	SB3384001	1	オクリセンサ	FEED SENSOR	
13	062300816	1	ナベコ3X8	SCREW PAN M3X8	
14	SB3383001	1	カッターセンサ	CUTTER SENSOR	
15	062300816	1	ナベコ3X8	SCREW PAN M3X8	
16	SB3739001	1	テイシSWハーネスクミ	STOP SWITCH HARNESS ASSY	
17	SB3385101	1	イトキレセンサ	THREAD BREAKAGE SENSOR	
18	062300816	1	ナベコ3X8	SCREW PAN M3X8	
19	SB3742001	1	マイクロスイッチクミ	MICRO SWITCH ASSY	
20	SB3729001	1	アンゼンスイッチイタ	SAFETY SWITCH PLATE	
21	SA9865001	1	アンゼンスイッチベース	SAFETY SWITCH BASE	
22	SA9866001	1	アンゼンスイッチレバー	SAFETY SWITCH LEVER	
23	SA9867001	1	アンゼンスイッチバネ	SAFETY SWITCH SPRING	
24	SA7293001	2	ナベザクミM3X12	SCREW PAN (S/P W) M3X12	
25	SB4155001	1	バンド	BAND	
26	018400836	2	アナボルト4X8	BOLT SOCKET M4X8	
27	026040236	2	ヒラザガネミガキ4	WASHER PLAIN M 4	
28	625010000	1	ナイロンクランプNK-2N	NYLON CLAMP NK-2N	
29	062670812	1	ナベコ357-40X8	SCREW PAN SM3.57-40X8	
30	025350132	1	ヒラザガネシヨウ3.5	WASHER PLAIN S 3.5	
31	525664000	3	コードホルダ#6	CORD HOLDER #6	
32	062670612	3	ナベコ357-40X6	SCREW PAN SM3.57-40X6	
33	025350132	3	ヒラザガネシヨウ3.5	WASHER PLAIN S 3.5	
34	S10243000	4	ナイロンクランプNK-3N	CORD HOLDER: NK-3N	
35	0A4400806	4	+ナベザクミ4X8DA	SCREW PAN (S/P WASHER) M4X8	
36	152969001	1	コードササエカネ	CORD HOLDER	
37	062300616	1	ナベコ3X6	SCREW PAN M3X6	
38	228475000	1	ケツソクバンド1.9X80	FASTENING BAND 1.9X80	
39	SB4155001	1	バンド	BAND	
40	S50565001	1	コードブッシュ	CORD BUSH	
41	SB4096001	2	コードホルダ#12	CORD HOLDER #12	
42	0A5401006	2	+ナベザクミ4X10DB	SCREW PAN (S/P WASHER) M4X10	
43	S00470000	1	コードホルダ-#16	CORD HOLDER 16N	
44	0A5401006	1	+ナベザクミ4X10DB	SCREW PAN (S/P WASHER) M4X10	
45	S00470000	1	コードホルダ-#16	CORD HOLDER 16N	
46	0A5401006	1	+ナベザクミ4X10DB	SCREW PAN (S/P WASHER) M4X10	
47	SB3918001	1	ア-スコード	GROUND WIRE	
48	0A5401006	1	+ナベザクミ4X10DB	SCREW PAN (S/P WASHER) M4X10	
49	S38145000	1	ア-スセン2	GROUND WIRE 2	
50	0A5401006	1	+ナベザクミ4X10DB	SCREW PAN (S/P WASHER) M4X10	
51	SB4155001	4	バンド	BAND	
52	SB4103101	1	クイックチューブ40X300	QUICK TUBE ASSY 40X300	

U. 操作パネル関係 / Operation panel

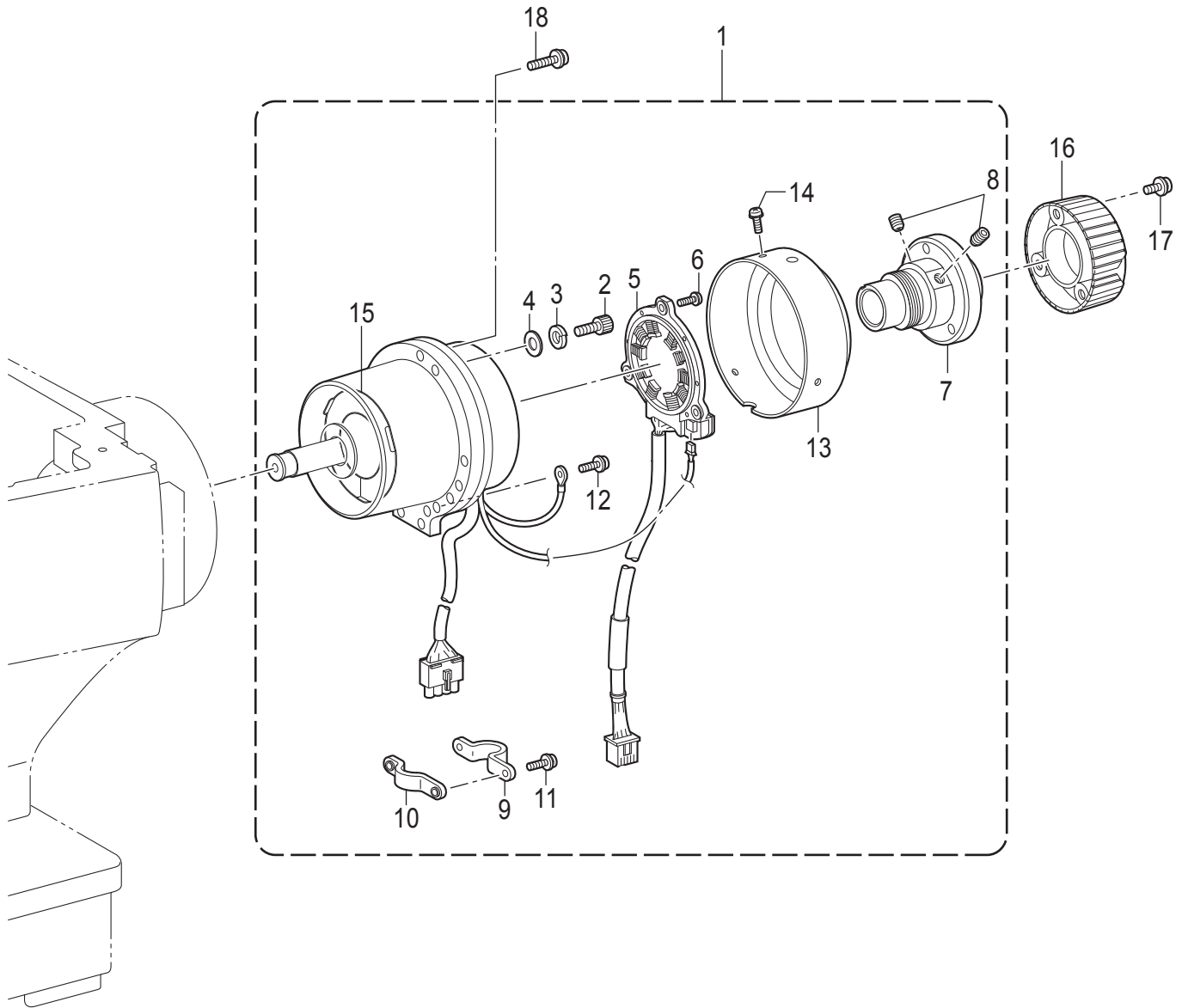




## U. 操作パネル関係 / Operation panel

REF.NO	CODE	Q'TY	品名	NAME OF PARTS	RM
1+	SB8851001	1	<輸出一般向用> ソウサパネルクミ	<For General export> OPERATION PANEL ASSY	
2+	SB8761001	1	ソウサパネルシート	PANEL SHEET	
1+	SB8851002	1	<輸出一般向用以外> ソウサパネルクミ	<Except for General export> OPERATION PANEL ASSY	
2+	SB8761002	1	ソウサパネルシート	PANEL SHEET	
3	SB8861001	1	LCDパネルキバンクミ	LCD PANEL PCB ASSY	
4	SB3924101	1	ニトウシキドウコウバンクミ	LIGHT PLATE ASSY	
5	SB0553001	1	パネルハーネス	PANEL HARNESS	
6	220681001	1	ケツソクバンド2.2X85	CABLE TIE	
7	SB0566001	1	カードカバー	CARD COVER	
8	SB0567101	1	LEDカバー	LED COVER	
9	085311016	6	バインドBタイト3X10	TAPTITE BIND B M3X10	
10	0B0452006	4	+マルモク45X20	WOOD SCREW ROUND M4.5X20	
11	200190001	3	ステップル 10X20	STAPLE 10X20	
12	S43675000	4	クッションB	CUSHION, B	

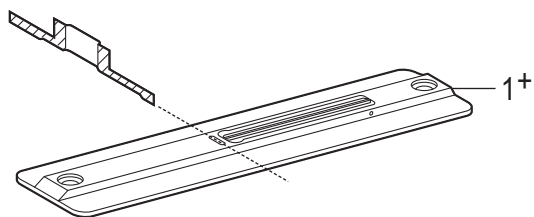
V. モーター関係 / Motor mechanism



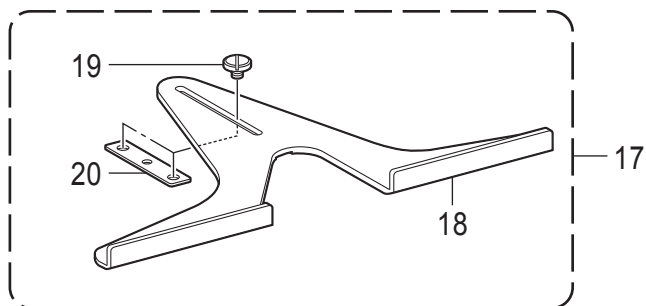
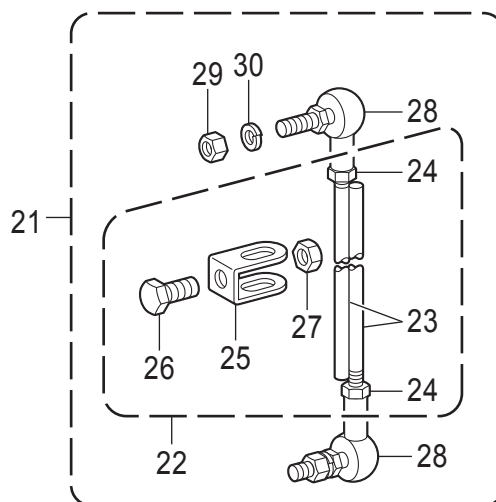
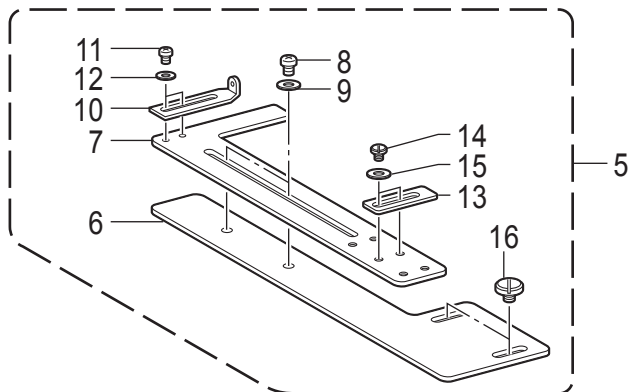
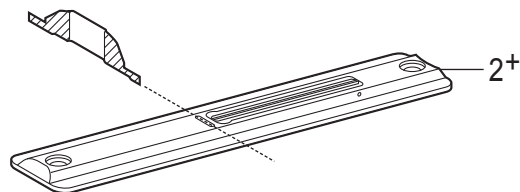
V. モーター関係 / Motor mechanism

REF.NO	CODE	Q'TY	品名	NAME OF PARTS	RM
1	SB4059001	1	モータ800ホキユウ	MOTOR 800 SUPPLY	
2	018501232	3	アナボルト5X12	BOLT SOCKET M5X12	
3	028050247	3	バネザガネ2-5	WASHER SPRING 2-5	
4	SA9436001	3	ヒラザガネ5	WASHER PLAIN 5	
5	SB3642001	1	レゾルバステータ800クミ	RESOLVER STATOR 800 ASSY	
6	0A4301206	3	+ナベザクミ3X12DA	SCREW PAN (S/P WASHER) M3X12	
7	SB3645001	1	プーリホルダ800クミ	PULLEY HOLDER 800 ASSY	
8	012501032	2	アナヒラ5X10	SET SCREW SOCKET (FT) M5X10	
9	SA9447001	1	コードオサエA	CORD HOLDER A	
10	SA9448001	1	コードオサエB	CORD HOLDER B	
11	0A4401606	2	+ナベザクミ4X16DA	SCREW PAN (S/P WASHER) M4X16	
12	0A4401006	1	+ナベザクミ4X10DA	SCREW PAN (S/P WASHER) M4X10	
13	SA9449001	1	レゾルバカバー	RESOLVER COVER	
14	0A4300806	3	+ナベザクミ3X8DA	SCREW PAN (S/P WASHER) M3X8	
15	SB1570001	1	ガードシート	GUARD SHEET	
16	SB3700201	1	プーリー	PULLEY	
17	SA3025001	3	ナベザクミ4X10DA	SCREW PAN(S/P WASHER)M4X10	
18	SA9856001	3	ナベザクミ5X20	SCREW PAN M5X20	

< 布帛用 / For General materials >



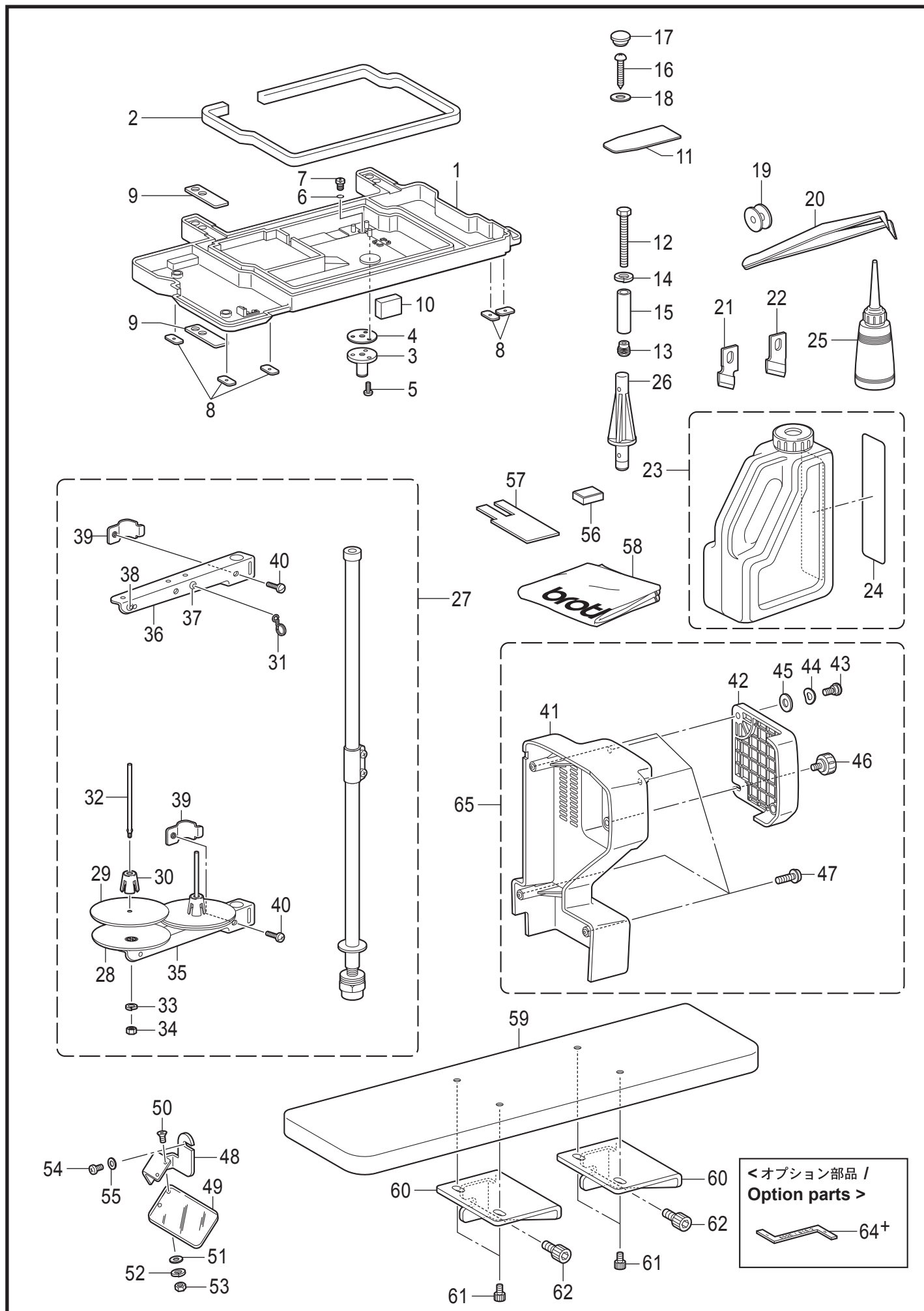
< ニット用 / For Knitted materials >



W. 付属装置関係（オプション部品） / Attachment set (Option parts)

REF.NO	CODE	Q'TY	品名	NAME OF PARTS	RM
1+	SB8595001	1	<布帛用> <針穴:1.2X5.4mm> ハリイタ1.2S-RBクミ	<For General materials> <Needle hole: 1.2X5.4mm> NEEDLE PLATE ASSY 1.2S-RB	
1+	SB8597001	1	<針穴:1.4X7.3mm> ハリイタ1.4S-RBクミ	<Needle hole: 1.4X7.3mm> NEEDLE PLATE ASSY 1.4S-RB	
1+	SB8599001	1	<針穴:1.6X7.3mm> ハリイタ1.6S-RBクミ	<Needle hole: 1.6X7.3mm> NEEDLE PLATE ASSY 1.6S-RB	
2+	S50313101	1	<ニット用> <針穴:1.2X5.4mm> ハリイタ1.2S-RBクミ-3	<For Knitted materials> <Needle hole: 1.2X5.4mm> NEEDLE PLATE ASSY, 1.2-RB-3	
2+	S50317101	1	<針穴:1.4X6.8mm> ハリイタ1.4S-RBクミ-3	<Needle hole: 1.4X6.8mm> NEEDLE PLATE ASSY, 1.4S-RB-3	
2+	S50319101	1	<針穴:1.6X6.8mm> ハリイタ1.6S-RBクミ-3	<Needle hole: 1.6X6.8mm> NEEDLE PLATE ASSY, 1.6S-RB-3	
5	S50477001	1	ジョウギクミ	RULER ASSY	
6	S06139001	1	ジョウギA	RULER, A	
7	S06140001	1	ジョウギB	RULER, B	
8	062680512	2	ナベコ437-40X5	SCREW PAN SM4.37-40X5	
9	SB2256001	2	ヒラザガネチューウ4.37	WASHER PLAIN M SM4.37	
10	146000001	1	ハサミササエ	THREAD TRIMMER SUPPORT	
11	062670412	2	ナベコ357-40X4	SCREW PAN SM3.57-40X4	
12	105161004	2	ザガネ	WASHER, PLAIN	
13	141620001	1	ボウシイタバランス	BALANCER	
14	101671002	2	シメネジ4.37	SCREW, SM4.37	
15	025680132	2	ヒラザガネショウ4.37	WASHER PLAIN S SM4.37	
16	S36522001	2	シメネジ4.37	SCREW, SM4.37	
17	S50350001	1	ジョウギクミ800E	RULER ASSY, 800E	
18	S50476001	1	ヨコジョウギ	RULER	
19	S36522001	2	シメネジ4.37	SCREW, SM4.37	
20	S50351001	1	ヨコジョウギスペーサー	RULER SPACER	
21	133797121	1	レンケツカンクミ	CONNECTING ROD ASSY	
22	119710021	1	レンカンクミ	CONNECTING ROD ASSY	
23	119711021	2	レンカン	CONNECTING ROD	
24	S36119021	2	1シュナット6	NUT 1 M6	
25	119101021	1	レンカンダキ	CONNECTING ROD CLAMP	
26	S36114021	1	ボルト8X16	BOLT M8X16	
27	S36120021	1	ナット1シュ8	NUT 1 M8	
28	133792121	2	ジョイントクミ	JOINT ASSY	
29	S36119021	2	1シュナット6	NUT 1 M6	
30	S36121021	2	バネザガネ2-6	WASHER SPRING 2-6	

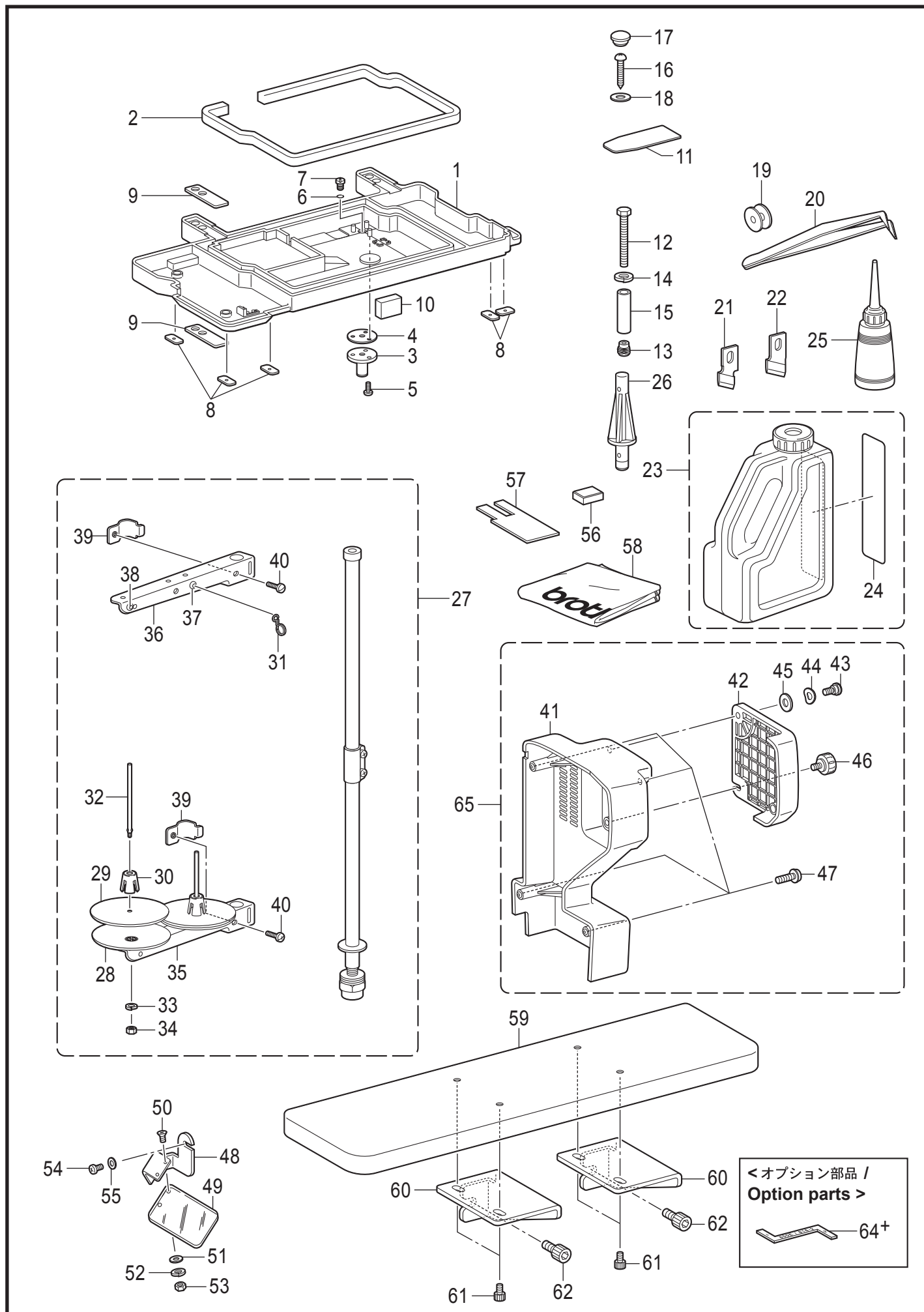
Z. 付属品関係 / Accessories



## Z. 付属品関係 / Accessories

REF.NO	CODE	Q'TY	品名	NAME OF PARTS	RM
1	SB3360001	1	ベッドダイ	BED BASE	
2	S50332000	1	オイルパッキン	OIL PACKING	
3	S54768001	1	アブラトリダシイタ	DRAIN PLATE	
4	S50334000	1	アブラトリダシパッキン	PACKING	
5	037401415	3	Vナベタッピン4X14	TAPPING SCREW PAN V M4X14	
6	081007070	1	OリングP7	O RING P7	
7	140518021	1	シメネジ7.94	SCREW SM7.94X10	
8	S50335000	5	ベッドダイクッションA	BED BASE CUSHION, A	
9	S50336000	4	ベッドダイクッションB	BED BASE CUSHION, B	
10	S50337000	2	ベッドダイクッションC	BED BASE CUSHION, C	
11	S50338000	1	アブラヨケイタ	OIL STOPPER PLATE	
12	S24250001	4	ボルト8X90	BOLT M8X90	
13	S50342000	4	オニメナット8	FLANGE NUT, M8	
14	028080246	4	バネザガネ2-8	WASHER SPRING 2-8	
15	S50339001	4	ベッドダイカラ	COLLAR	
16	101118001	3	マルモクネジ4.5X20	WOOD SCREW, ROUND M4.5X20	
17	104449001	2	ゴムセン15.5	RUBBER CAP, 15.5	
18	025050236	3	ヒラザガネチュウ5	WASHER PLAIN M 5	
19	159158051	1	ボビン	BOBBIN	
20	117466100	1	ピンセット	PINCETTE	
21	S51290001	1	カッタ3/8	CUTTER, 3/8	
22	S51354001	1	カッタ5/8	CUTTER, 5/8	
23	SB1543101	1	オイルタンククミ	OIL TANK ASSY	
24	SB1505101	1	オイルケイコクラベル	OIL WARNING LABEL	
25	114483002	1	ポリオイラークミ	OILER ASSY	
26	SB3361001	1	トウブササエマクラ	HEAD REST	
27	S02763702	1	イトタテダイクミ2DR	COTTON STAND ASSY 2DR	
28	S51283001	2	ウケザラ	SPOOL STAND BASE	
29	150182000	2	スプ-ルマット	SPOOL MAT	
30	S51282101	2	スプ-ルクッション	SPOOL CUSHION	
31	S02747101	1	イトカケバネ	SPRING	
32	150179002	2	スプ-ルジクB	SPOOL SHAFT B	
33	028050243	2	バネザガネ2-5	WASHER, SPRING 2-5	
34	021500203	2	2シュナット5	NUT, 2 M5	
35	SA6607001	1	スプ-ルホルダ-2	SPOOL HOLDER 2	
36	SA6607001	1	スプ-ルホルダ-2	SPOOL HOLDER 2	
37	150183000	2	イトカケハンガ-ダイ	THREAD HANGER BASE	
38	142990001	2	スレッドブッシュ	THREAD BUSH	
39	SA6609001	2	スプ-ルホルダ-ササエ	SPOOL HOLDER SUPPORTER	
40	062061603	2	ナベコ6X16	SCREW PAN M6X16	
41	SB8847001	1	モーターカバー	MOTOR COVER	
42	SB8848001	1	スライドカバー	SLIDE COVER	
43	SB3748001	1	ダンネジ7-4	SHOULDER SCREW 7-4	
44	120265002	1	ナミバネザガネ	SPRING WASHER	
45	S07350002	1	ザガネ	WASHER PLAIN	
46	SB5978001	1	ツマミネジM5	GRIP SCREW M5	
47	SA3025001	4	ナベザクミ4X10DA	SCREW PAN(S/P WASHER)M4X10	
48	SB1304001	1	アイガードトリツケイタ	EYE GUARD SETTING PLATE	
49	143966001	1	アイガード	EYE GUARD	
50	062300816	2	ナベコ3X8	SCREW PAN M3X8	
51	026030233	2	ヒラザガネミガキ3	WASHER PLAIN M 3	
52	028030243	2	バネザガネ2-3	WASHER, SPRING 2-3	
53	021300103	2	1シュナット3	NUT, 1 M3	
54	062710612	1	ナベコ476-32X6	SCREW PAN SM4.76-32X6	
55	148847001	1	ザガネ	WASHER PLAIN 4.76	
56	112525020	1	シュウジンマグネット	MAGNET	
57	S54767000	1	ホジョシート	AUXILIARY SHEET	
58	144226001	1	トウブカバー	HEAD COVER	
59	SA9160002	1	ホジョテーブル	AUXILIARY TABLE	
60	SA9161001	2	テーブルササエイタ	TABLE SUPPORT PLATE	
61	018400636	4	アナボルト4X6	BOLT SOCKET M4X6	
62	018061036	2	アナボルト6X10	BOLT SOCKET M6X10	

Z. 付属品関係 / Accessories



< オプション部品 / Option parts >  
 64+



Z. 付属品関係 / Accessories

REF.NO	CODE	Q'TY	品名	NAME OF PARTS	RM
64+	S13595201	1	<オプション部品> <-2用> デアイゲージ-2	<Option parts> <For -2> TIMING GAUGE, -2	
64+	S13596201	1	<-3用> デアイゲージ-3	<For -3> TIMING GAUGE, -3	
65	SB8845001	1	モーターカバーオオクミ	MOTOR COVER SET	

# Ga1. ゲージ部品一覧表 / Gauge parts list

## カッター / Cutter





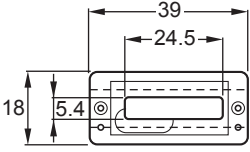

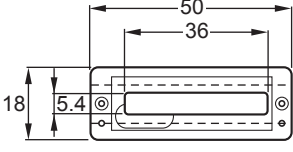

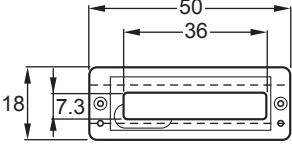




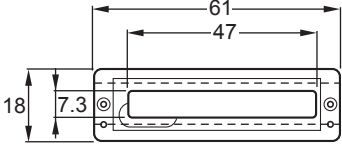

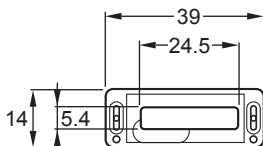

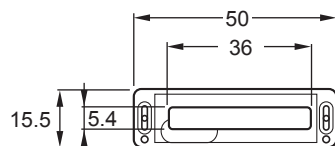



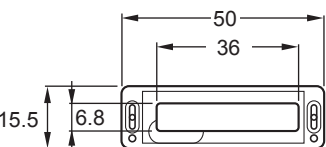

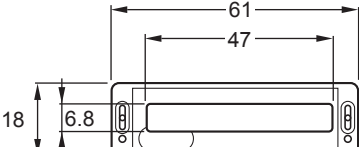
<p>S51117-001</p>	<p>S51290-001</p>	<p>S51351-001</p>	<p>S51352-001</p>	<p>S51353-001</p>	<p>S51354-001</p>
<p>S51355-001</p>	<p>S51356-001</p>	<p>S25642-001</p>	<p>S51357-001</p>	<p>S51358-001</p>	
<p>S51359-001</p>		<p>S51360-001</p>		<p>S01271-001</p>	<p>S01272-001</p>
<p>S01273-001</p>	<p>S03280-001</p>	<p>S01274-001</p>	<p>S01275-001</p>	<p>S01276-001</p>	<p>S35630-001</p>

## Ga2. ゲージ部品一覧表 / Gauge parts list

※ 1 布つかみ組 フィンガーガード付 / Work clamp assy, W/F-G

※ 2 フィンガーガード / Finger guard

※ 3 布つかみ / Work clamp

< -2用 / For -2 >		
※ 1 S37101-302 (16mmRS)	※ 1 S37100-402 (25mmRS)	※ 1 S55347-302 (25mmRSW)
※ 2 159079-100	※ 2 159080-100	※ 2 159080-100
※ 3 159761-002	※ 3 159762-002	※ 3 S55345-002
※ 2 	※ 2 	※ 2 
※ 3   縫製エリア 4 X 20	※ 3   縫製エリア 4 X 32	※ 3   縫製エリア 6 X 32
< -2用 / For -2 >		< -3用 / For -3 >
※ 1 S37109-302 (32mmRS)	※ 1 S37103-301 (16mm)	※ 1 S37102-401 (25mm)
※ 2 159081-100	※ 2 159079-100	※ 2 159080-100
※ 3 159763-002	※ 3 145136-001	※ 3 144630-001
※ 2 	※ 2 	※ 2 
※ 3   縫製エリア 6 X 40	※ 3   縫製エリア 4 X 20	※ 3   縫製エリア 4 X 32
< -3用 / For -3 >		< -3用 / For -3 >
※ 1 S55350-301 (25mmW)	※ 1 S37110-301 (32mm)	
※ 2 159080-100	※ 2 159081-100	
※ 3 S55348-001	※ 3 144632-001	
※ 2 	※ 2 	
※ 3   縫製エリア 5.4 X 32	※ 3   縫製エリア 5.4 X 40	

# Ga3. ゲージ部品一覧表 / Gauge parts list



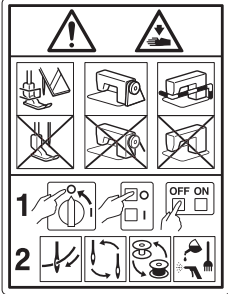




## 針板 / Needle plate

< -2用 / For -2 >		
SB8592-001 (1.2mmS)	SB8718-001 (1.4mmS)	SB8593-001 (1.6mmS)
< -3用 / For -3 >		
S51248-101 (1.2mm)	S51249-101 (1.4mm)	S51250-101 (1.6mm)

## 平カッター用 / For flat cutter

< -2用 / For -2 >	
針板 / Needle plate SB8594-001 (1.2mmS)	カッターウケ / Plastic plate 151843-001
< -3用 / For -3 >	
針板 / Needle plate S50322-101 (1.2mm)	カッターウケ / Plastic plate 156612-001

Wa. 警告ラベル / Warning labels

警告ラベル / Warning labels	品名 / Name of parts	Size(mm)	Code
	<p>ラベル感電6ヶ国 Label electrical shock 36 X 150</p>	<p>36 X 150</p>	<p>SB8096-001</p>
	<p>ラベル感電 25 X 28 Label electrical shock 25 X 28</p>	<p>L=28.4</p>	<p>SA9914-001</p>
	<p>操作注意ラベル Label caution</p>	<p>56 X 43</p>	<p>SA9826-001</p>
	<p>ワーニングマーク Injury mark</p>	<p>L=16</p>	<p>SA9957-001</p>
	<p>ワーニングマーク Injury mark</p>	<p>L=25</p>	<p>SA9957-002</p>
	<p>アースマーク Label, grounding</p>	<p>φ 12</p>	<p>S37060-001</p>
	<p>PE マーク Label, PE</p>	<p>7.5 X 12.5</p>	<p>S37059-001</p>

Wa. 警告ラベル / Warning labels

警告ラベル / Warning labels	品名 / Name of parts	Size(mm)	Code
<div data-bbox="236 230 435 1093" style="border: 1px solid black; padding: 5px;"> <p><b>brother</b> Lubricating Oil for Machining ミシン用潤滑油</p> <div style="border: 1px solid black; padding: 2px;"> <p><b>▲ CAUTION</b></p> <p>Lubricating oil may cause inflammation to eye and skin. Wear protective glasses and gloves.</p> <p>Swallowing oil can cause diarrhoea and vomiting. Do not swallow.</p> </div> <p>Keep away from children. <b>FIRST AID</b> Eye contact: -Rinse with plenty of cold water. -Seek medical help. Skin contact: -Wash with soap and water. If swallowed: -Seek medical help immediately. -Do not induce vomiting.</p> <div style="border: 1px solid black; padding: 2px;"> <p><b>▲ 注意</b></p> <p>目に入ったり皮膚につくと、炎症を起こすことがある。 保護めがね、手袋を使うこと。</p> <p>飲み込むと、下痢、嘔吐する。 飲み込まないこと。</p> <ul style="list-style-type: none"> <li>●子供の手の届かない所に置いてください。</li> <li>●目に入った場合は、清浄な水で15分間洗浄し、医師の診断を受けてください。</li> <li>●皮膚に触れた場合は、水と石けんで十分に洗ってください。</li> <li>●飲み込んだ場合は、無理に吐かせずに、直ちに医師の診断を受けてください。</li> </ul> </div> <div style="border: 1px solid black; padding: 2px; margin-top: 5px;"> <p>第4類 第3石油類 危険等級III 火気厳禁</p> <p>ブラザー工業株式会社 〒449-0803 愛知県刈谷市野田町北地蔵山1番地5 電話：0566-95-0085</p> </div> </div>	<p>オイル警告ラベル Oil warning label</p>	<p>148 X 34</p>	<p>SB1505-101</p>

CODE	REF.NO	Page	CODE	REF.NO	Page	CODE	REF.NO	Page	CODE	REF.NO	Page
012400536	H - 29	16	021100302	C - 16	6	060670612	M - 20	24	081012070	Q - 45	34
012400636	P - 5	32	021300103	Z - 53	52		M - 59	24	081014870	N - 70	30
	P - 26	32	021300206	Q - 36	34		M - 72	26	085311016	U - 9	46
012500536	G - 32	14	021500203	Z - 34	52	060681212	Q - 37	34	0A4300806	V - 14	48
012501032	V - 8	48	021500216	G - 5	14	062061603	Z - 40	52	0A4301206	V - 6	48
014060632	G - 7	14	021500316	Q - 58	34	062300506	T - 10	44	0A4400806	T - 35	44
	G - 10	14	021660306	K - 4	20	062300616	M - 77	26	0A4401006	V - 12	48
	G - 17	14	021670202	R - 65	38		T - 37	44	0A4401606	V - 11	48
	L - 3	22	021710202	B - 30	4	062300816	T - 13	44	0A5401006	T - 42	44
014400432	N - 4	28	021910302	H - 16	16		T - 15	44		T - 44	44
014680632	Q - 50	34	025030136	N - 26	28		T - 18	44		T - 46	44
014760632	A - 19	2	025050236	Z - 18	52		Z - 50	52		T - 48	44
	A - 24	2	025060132	F - 50	12	062400612	J - 11	18		T - 50	44
	B - 16	4	025060232	C - 20	6		J - 13	18	0B0452006	U - 10	46
	B - 23	4		G - 3	14		M - 61	24	100022005	B - 36	4
	B - 25	4		J - 2	18		M - 64	26	100032004	A - 14	2
	C - 26	6	025080336	S1 - 14	40	062400616	P - 18	32	100242003	F - 56	12
	D - 6	8	025350132	M - 6	24	062400816	E - 2	10	100250001	B - 2	4
	D - 8	8		M - 47	24		P - 16	32	100402004	N - 69	30
	D - 12	8		T - 30	44	062500616	P - 21	32		R - 60	36
	F - 10	12		T - 33	44	062670412	W - 11	50	100644005	K - 7	20
	F - 13	12	025680132	A - 6	2	062670512	M - 11	24		Q - 30	34
	F - 27	12		G - 27	14		M - 53	24	100645003	N - 14	28
	F - 34	12		G - 30	14		M - 75	26		N - 18	28
	F - 39	12		Q - 21	34	062670612	L - 9	22		Q - 64	34
	F - 54	12		Q - 55	34		M - 5	24	101118001	Z - 16	52
	H - 2	16		Q - 62	34		M - 24	24	101671002	J - 8	18
	J - 9	18		W - 15	50		M - 46	24		W - 14	50
	K - 2	20	026030233	Z - 51	52		N - 23	28	102630001	H - 8	16
	N - 5	28	026040136	C - 9	6		N - 36	28	104449001	A - 3	2
	N - 10	28	026040236	P - 19	32		T - 32	44		A - 29	2
	Q - 3	34		T - 27	44	062670712	Q - 11	34		A - 32	2
	R - 9	36	028030243	Z - 52	52	062670812	T - 29	44		A - 36	2
	R - 15	36	028030246	Q - 35	34	062671212	F - 49	12		A - 41	2
014761030	B - 35	4	028050242	F - 18	12	062671612	R - 64	38		Z - 17	52
014770632	B - 3	4	028050243	Q - 57	34	062680512	R - 19	36	104450101	A - 20	2
	B - 4	4		Z - 33	52		R - 66	38		A - 33	2
	F - 2	12	028050247	V - 3	48		W - 8	50		A - 34	2
	H - 26	16	028080242	H - 42	16	062680612	M - 13	24		A - 35	2
	L - 5	22	028080246	Z - 14	52		M - 30	24		A - 37	2
014780632	H - 6	16	028680242	G - 40	14		M - 57	24		A - 38	2
018061032	F - 4	12		Q - 39	34		N - 19	28		A - 39	2
018061036	Z - 62	52	037401415	Z - 5	52	062680712	A - 5	2		A - 40	2
018061632	C - 19	6	048030342	R - 5	36		M - 27	24	104521001	L - 4	22
	Q - 51	34	048040342	P - 7	32		Q - 22	34	105130001	G - 42	14
	Q - 63	34		Q - 49	34	062680812	G - 26	14	105161004	Q - 15	34
018062032	D - 14	8	048060142	F - 51	12		M - 8	24		W - 12	50
018102536	C - 15	6	048060342	A - 18	2	062681012	B - 31	4	105234003	A - 15	2
018300636	N - 25	28		F - 33	12	062710612	Z - 54	52		Q - 20	34
018300836	Q - 33	34		N - 8	28	062710812	H - 44	16	105237002	R - 70	38
018400636	Z - 61	52		P - 10	32	062711012	A - 2	2	105970001	R - 56	36
018400832	F - 8	12	048080142	H - 35	16		A - 8	2	106436001	M - 48	24
018400836	T - 26	44	048080342	R - 8	36	062711212	D - 3	8	106629002	R - 57	36
018401032	T - 2	44	048220242	C - 25	6	062711412	H - 38	16	107149001	M - 49	24
018401232	T - 4	44	048300242	C - 17	6	062711612	A - 10	2	107401001	G - 51+	14
	T - 6	44	060630312	R - 35	36		D - 4	8	107404001	G - 45	14
018402036	C - 8	6	060660416	G - 20	14	062761012	G - 2	14	107639001	R - 62	36
018501032	T - 8	44	060670412	R - 38	36		H - 10	16	107744001	R - 2	36
018501232	V - 2	48	060670512	N - 13	28	070608800	C - 24	6	108265009	P - 25	32
018501236	H - 36	16		N - 75	30	070688850	G - 12	14	110027001	Q - 2	34
018502032	G - 4	14		N - 77	30	076200800	C - 18	6	110161004	F - 17	12
021080202	H - 40	16	060670612	J - 4	18	081005070	N - 7	28		R - 4	36
021080206	S1 - 15	40		M - 15	24	081007070	Z - 6	52	110167001	R - 47	36

## 索引 / Index

CODE	REF.NO	Page	CODE	REF.NO	Page	CODE	REF.NO	Page	CODE	REF.NO	Page
110168001	R -48	36	145446002	N -62	28	159763002	Ga2	56	S13595201	Z -64+	54
110215002	R -31	36		P -23	32	159805001	N -40	28	S13596201	Z -64+	54
	R -45	36	145465001	B -7	4		N -51	28	S19817001	Q -6	34
110367001	B -5	4	145472001	F -46	12		N -63	28	S23337001	Q -4	34
	F -12	12	145478101	F -30	12	159917201	N -79	30	S23651001	C -4	6
110494001	R -7	36		F -35	12	159924001	R -63	36		C -10	6
110735002	G -38	14		F -38	12	180721001	K -19	20		P -28	32
111466121	F -40	12		R -12	36	183507001	K -20	20	S24250001	Z -12	52
111865009	C -3	6	146000001	W -10	50	183526001	K -14	20	S25328001	M -68	26
112467002	M -3	24	146255000	S1 -13	40	183598001	K -16	20		M -80	26
112525020	Z -56	52	146256001	S1 -12	40	200190001	S2 -4	42	S25410050	P -4	32
112751003	N -80	30	148847001	Z -55	52		U -11	46	S25413101	P -11	32
113316101	N -76	30	149127001	R -20	36	220681001	U -6	46	S25417001	P -12	32
113730001	R -22	36		R -52	36	228475000	M -44	24	S25418101	P -13	32
114483002	Z -25	52	150179002	Z -32	52		M -67	26	S25420051	P -17	32
114988001	N -58	28	150182000	Z -29	52		T -11	44	S25456001	N -30	28
115188101	P -24	32	150183000	Z -37	52		T -38	44	S25642001	Ga1	55
115503001	H -24	16	150382001	B -20	4	525664000	T -31	44	S25789000	P -6	32
117363001	F -21	12	150491101	R -14	36	552907000	M -4	24	S30564000	N -43	28
	F -25	12	150553003	N -34	28	625010000	T -28	44		N -65	30
117466100	Z -20	52	151148001	N -55	28	BMP3010-0000000-2ST1			S30565025	N -44	28
117936001	A -30	2	151843001	Ga3	57	S2 -5+		42		N -56	28
	Q -41	34	151927001	M -50	24	BMP3010-0000000-3ST4			S31012022	F -43	12
118735002	D -9	8	152969001	T -36	44	S2 -6+		42	S31013022	F -44	12
119101021	W -25	50	153057101	H -22	16	BMP3010-0000000-4ST4			S31032002	N -66	30
119710021	W -22	50	153483001	B -29	4	S2 -6+		42	S31808001	B -19	4
119711021	W -23	50	154965001	B -27	4	BMP3010-0000001-3S00			S32263001	A -31	2
120263001	A -26	2	155578000	F -57	12	S2 -2+		42	S32521001	D -15	8
120265002	Z -44	52	156612001	Ga3	57	BMP3010-0000001-3ST4			S35095000	N -3	28
123185001	R -51	36	158830001	A -21	2	S2 -6+		42	S35184001	G -19	14
133792121	W -28	50	158831001	A -22	2	J00353001	S1 -7	40	S35630001	Ga1	55
133797121	W -21	50	158832000	A -23	2	J04417001	S1 -3	40	S36114021	W -26	50
140004001	B -9	4	158879101	A -16	2	S00306001	A -13	2	S36119021	W -24	50
140407001	F -45	12	158888001	B -22	4	S00470000	T -43	44		W -29	50
140430001	B -11	4	158945001	D -18	8		T -45	44	S36120021	W -27	50
140518021	Z -7	52	158946001	D -19	8	S00480000	M -45	24	S36121021	W -30	50
140553102	B -34	4	159078101	G -47	14	S00712101	R -29	36	S36522001	W -16	50
141513001	Q -27	34	159079100	Ga2	56	S00901001	R -25	36		W -19	50
141514001	Q -28	34	159080100	G -46	14	S00903001	R -24	36	S37059001	S1 -9	40
	R -40	36		Ga2	56	S01271001	Ga1	55		Wa	58
	R -50	36	159081100	Ga2	56	S01272001	Ga1	55	S37060001	A -46	2
141519001	R -3	36	159104001	H -28	16	S01273001	Ga1	55		S1 -8	40
141619001	J -6	18	159113101	R -69	38	S01274001	Ga1	55		Wa	58
141620001	J -7	18	159117001	H -11	16	S01275001	Ga1	55	S37100402	G -49+	14
	W -13	50	159145001	J -5	18	S01276001	Ga1	55		Ga2	56
142990001	Z -38	52	159150000	A -27	2	S01696001	R -58	36	S37101302	Ga2	56
143966001	Z -49	52		A -28	2	S02460001	G -24	14	S37102401	G -49+	14
144075001	Q -14	34	159158051	K -22	20	S02563001	Q -16	34		Ga2	56
144103005	N -41	28		Z -19	52		Q -17	34	S37103301	Ga2	56
	N -52	28	159193000	M -34	24	S02747101	Z -31	52	S37109302	Ga2	56
144110101	N -42	28	159221101	N -64	30	S02763702	Z -27	52	S37110301	Ga2	56
144226001	Z -58	52	159224101	N -73	30	S03280001	Ga1	55	S37927000	F -55	12
144630001	G -50+	14	159267001	R -6	36	S03816001	S2 -3	42	S37940001	D -2	8
	Ga2	56	159269001	R -16	36	S06139001	W -6	50	S38145000	T -49	44
144632001	Ga2	56	159272001	R -23	36	S06140001	W -7	50	S38735001	L -7	22
144707001	G -51+	14	159343001	Q -19	34	S07350002	Z -45	52	S38736301	P -22	32
144872121	M -9	24	159379001	H -30	16	S07478000	K -10	20	S38761201	F -22	12
144874001	M -10	24		R -71	38	S09212001	H -25	16		F -29	12
144875001	M -1	24		R -74	38	S09477001	K -18	20	S42116000	F -6	12
145136001	Ga2	56	159625001	D -17	8	S10174000	P -3	32	S43675000	U -12	46
145371001	R -44	36	159761002	Ga2	56	S10243000	T -34	44	S43717301	F -1	12
145446002	N -39	28	159762002	G -50+	14	S12004000	G -18	14	S50111100	K -13	20
	N -50	28		Ga2	56		G -23	14	S50113101	Q -26	34



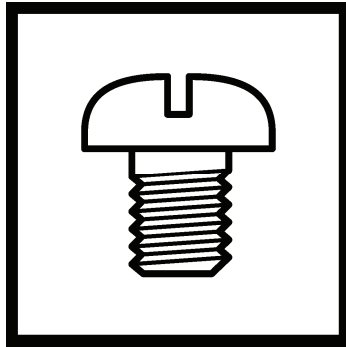
CODE	REF.NO	Page	CODE	REF.NO	Page	CODE	REF.NO	Page	CODE	REF.NO	Page
S50128302	A - 12	2	S50249201	R - 17	36	S50371101	N - 9	28	S50544000	M - 63	24
S50131001	A - 42	2	S50252001	R - 21	36	S50372101	N - 11	28	S50545000	M - 66	26
S50132000	B - 1	4	S50253001	R - 27	36	S50373101	N - 12	28	S50546000	M - 69	26
S50136101	B - 8	4	S50257001	R - 28	36	S50374001	N - 15	28	S50547000	M - 65	26
S50142000	B - 13	4	S50258201	R - 30	36	S50375001	N - 16	28	S50548001	M - 71	26
S50147001	B - 24	4	S50259101	R - 32	36	S50376101	N - 17	28	S50549000	M - 73	26
S50149201	B - 33	4	S50260101	R - 33	36		N - 32	28	S50550001	M - 74	26
S50150001	B - 18	4	S50263001	R - 34	36	S50377001	N - 22	28	S50551001	M - 76	26
S50152001	B - 26	4	S50264000	R - 36	36	S50378101	N - 24	28	S50552000	M - 78	26
S50153201	B - 28	4	S50265101	R - 39	36	S50380000	N - 27	28	S50556000	M - 16	24
S50161000	C - 11	6	S50269000	R - 42	36	S50382101	N - 31	28	S50557000	M - 21	24
S50163001	C - 12	6	S50270000	R - 43	36	S50384101	N - 46	28	S50558000	M - 22	24
S50164001	C - 13	6	S50271000	B - 12	4		N - 71	30	S50559001	M - 19	24
S50165001	C - 14	6	S50274001	J - 10	18	S50385001	N - 47	28	S50562101	G - 44	14
S50167001	C - 22	6	S50275001	J - 12	18	S50386101	N - 53	28	S50563000	M - 17	24
S50168001	C - 23	6	S50276101	P - 1	32	S50387001	N - 54	28	S50565001	T - 40	44
S50171001	D - 7	8	S50279101	P - 8	32	S50388001	N - 57	28	S51020000	M - 79	26
S50174001	D - 13	8	S50280001	P - 15	32	S50389001	N - 59	28	S51117001	Ga1	55
S50176001	D - 16	8	S50282000	P - 14	32	S50390101	N - 68	30	S51182602	N - 60	28
S50182002	E - 1	10	S50284101	H - 3	16	S50393000	N - 78	30	S51183202	N - 48	28
S50183101	F - 3	12	S50286101	H - 4	16	S50394001	Q - 1	34	S51184302	N - 37	28
S50184001	F - 5	12	S50287001	H - 5	16	S50395201	Q - 7	34	S51190001	D - 11	8
S50185001	F - 7	12	S50288001	H - 7	16	S50398001	Q - 8	34	S51248101	R - 76+	38
S50186001	F - 9	12	S50290001	H - 12	16	S50399101	Q - 9	34		Ga3	57
S50187001	F - 11	12	S50291001	H - 13	16	S50400001	Q - 10	34	S51249101	Ga3	57
S50189001	F - 14	12	S50292001	H - 14	16	S50401001	Q - 12	34	S51250101	Ga3	57
S50190001	F - 15	12	S50293001	H - 15	16	S50403101	Q - 18	34	S51282101	Z - 30	52
S50191001	F - 16	12	S50294001	H - 17	16	S50404401	Q - 24	34	S51283001	Z - 28	52
S50192101	F - 19	12	S50295001	H - 19	16	S50405301	Q - 25	34	S51290001	Z - 21	52
	F - 23	12	S50296001	H - 21	16	S50410101	Q - 40	34		Ga1	55
S50193001	F - 26	12	S50303301	R - 54+	38	S50411101	Q - 42	34	S51351001	Ga1	55
S50195001	F - 28	12	S50313101	W - 2+	50		R - 11	36	S51352001	H - 23	16
S50196001	F - 31	12	S50317101	W - 2+	50	S50413101	Q - 44	34		Ga1	55
S50198001	F - 36	12	S50319101	W - 2+	50	S50414001	Q - 46	34	S51353001	Ga1	55
S50199101	F - 37	12	S50322101	Ga3	57	S50415001	Q - 47	34	S51354001	Z - 22	52
S50200001	F - 42	12	S50323000	R - 59	36	S50416001	Q - 48	34		Ga1	55
S50201001	F - 47	12	S50324001	R - 61	36	S50476001	W - 18	50	S51355001	Ga1	55
S50202001	F - 48	12	S50325001	R - 67	38	S50477001	W - 5	50	S51356001	Ga1	55
S50203101	F - 52	12	S50326001	R - 68	38	S50511101	Q - 59	34	S51357001	Ga1	55
S50204001	F - 53	12	S50327001	R - 72	38	S50513100	M - 83	26	S51358001	Ga1	55
S50211101	G - 13	14	S50328001	R - 73	38	S50514200	M - 84	26	S51359001	Ga1	55
S50214001	G - 21	14	S50329000	R - 75	38	S50516101	M - 23	24	S51360001	Ga1	55
S50215101	G - 25	14	S50332000	Z - 2	52	S50517001	M - 26	24	S52248001	B - 17	4
S50216101	G - 31	14	S50334000	Z - 4	52	S50518000	M - 28	24	S52431000	Q - 29	34
S50217001	G - 33	14	S50335000	Z - 8	52	S50519000	M - 29	24	S52433001	R - 46	36
S50218101	G - 34	14	S50336000	Z - 9	52	S50520000	M - 31	24	S52434001	R - 49	36
S50219101	G - 35	14	S50337000	Z - 10	52	S50521000	M - 32	24	S52761101	Q - 5	34
S50221101	G - 41+	14	S50338000	Z - 11	52	S50522000	M - 35	24	S52763000	M - 36	24
S50222001	G - 43	14	S50339001	Z - 15	52	S50524000	M - 37	24	S52764001	M - 2	24
S50223100	G - 28	14	S50340000	A - 25	2	S50525000	M - 38	24	S52770000	R - 55	36
S50225001	G - 48+	14	S50342000	Z - 13	52	S50527000	M - 39	24	S52778301	R - 53+	38
S50226001	K - 1	20	S50350001	W - 17	50	S50529000	M - 40	24	S52943201	B - 10	4
S50230101	K - 6	20	S50351001	W - 20	50	S50531000	M - 42	24	S54741001	K - 11	20
S50231200	K - 9	20	S50356001	M - 7	24	S50532000	M - 43	24	S54767000	Z - 57	52
S50232000	K - 8	20	S50359001	M - 12	24	S50533000	M - 51	24	S54768001	Z - 3	52
S50233001	K - 12	20	S50362101	H - 37	16	S50536001	M - 52	24	S55345002	Ga2	56
S50236001	K - 15	20	S50363000	H - 39	16	S50537000	M - 54	24	S55347302	Ga2	56
S50240001	L - 1	22	S50364001	H - 41	16		M - 70	26	S55348001	Ga2	56
S50243101	L - 6	22	S50365101	H - 43	16	S50538001	M - 33	24	S55350301	Ga2	56
S50245001	L - 8	22	S50366001	H - 31	16	S50539000	M - 55	24	S55975001	N - 72	30
S50246001	R - 1	36	S50368001	N - 1	28	S50541001	M - 58	24	S56391001	K - 3	20
S50247101	R - 10	36	S50369001	N - 2	28	S50542001	M - 60	24	S59890001	G - 14	14
S50248101	R - 13	36	S50370001	N - 6	28	S50543001	M - 62	24		G - 29	14

## 索引 / Index

CODE	REF.NO	Page	CODE	REF.NO	Page	CODE	REF.NO	Page	CODE	REF.NO	Page
S59891001	H -20	16	SA9616001	S2 -1+	42	SB3691001	G -11	14	SB8856001	N -38	28
S59892001	G -37	14	SA9826001	A -43	2	SB3692001	G -1	14	SB8857001	N -49	28
S59893001	G -36	14		Wa	58	SB3693001	G -16	14	SB8858001	N -74	30
	G -39	14	SA9831001	S2 -1+	42	SB3694001	G -15	14	SB8859001	N -33	28
	H -18	16	SA9856001	V -18	48	SB3698001	D -10	8	SB8861001	U -3	46
	Q -54	34	SA9865001	T -21	44	SB3699001	D -5	8	SB8862001	S1 -1	40
	Q -61	34	SA9866001	T -22	44	SB3700201	V -16	48	SB8863001	S1 -2	40
S59894001	G -22	14	SA9867001	T -23	44	SB3719001	G -8	14			
S59987101	R -18	36	SA9914001	S2 -7	42	SB3726001	P -27	32			
SA0990001	N -28	28		Wa	58	SB3727101	M -85	26			
SA0992001	N -29	28	SA9957001	A -44	2	SB3729001	T -20	44			
SA2161001	H -34	16		Wa	58	SB3732001	M -56	24			
SA2385001	H -9	16	SA9957002	A -45	2	SB3733001	M -14	24			
SA2921101	B -32	4		Wa	58	SB3734001	M -25	24			
SA3001001	F -20	12	SB0051001	M -41	24	SB3739001	T -16	44			
	F -24	12	SB0548101	K -23	20	SB3742001	T -19	44			
	R -26	36	SB0549101	K -24	20	SB3743001	P -2	32			
SA3025001	V -17	48	SB0553001	U -5	46	SB3748001	Z -43	52			
	Z -47	52	SB0566001	U -7	46	SB3766101	A -9	2			
SA3035001	N -81	30	SB0567101	U -8	46	SB3809001	D -1	8			
SA3299001	P -20	32	SB1229201	S2 -5+	42	SB3905001	K -25	20			
SA4047701	B -6	4	SB1248001	B -15	4	SB3918001	T -47	44			
SA4063001	M -18	24	SB1304001	Z -48	52	SB3924101	U -4	46			
SA4065001	C -2	6	SB1505101	Z -24	52	SB4013001	H -32	16			
SA4066001	M -81	26		Wa	59	SB4059001	V -1	48			
SA4067001	M -82	26	SB1539001	B -14	4	SB4096001	T -41	44			
SA4206102	A -4	2	SB1543101	Z -23	52	SB4103101	T -52	44			
SA4233001	N -45	28	SB1570001	V -15	48	SB4155001	T -25	44			
SA5012001	Q -43	34	SB2256001	N -20	28		T -39	44			
SA5824101	S1 -11	40		Q -23	34		T -51	44			
SA6113001	N -21	28		Q -38	34	SB4326101	B -21	4			
	N -82	30		W -9	50	SB5978001	Z -46	52			
SA6607001	Z -35	52	SB2356001	A -17	2	SB6619001	A -47	2			
	Z -36	52		F -32	12	SB6680101	N -61	28			
SA6609001	Z -39	52		P -9	32	SB7562001	R -37	36			
SA7293001	T -24	44	SB2456001	J -3	18		R -41	36			
SA7402001	K -5	20	SB3301001	S1 -5	40	SB8096001	S1 -10	40			
SA7607101	F -41	12	SB3319001	H -27	16		Wa	58			
SA8126001	K -21	20	SB3353001	C -5	6	SB8592001	Ga3	57			
SA9058001	N -67	30	SB3354001	C -7	6	SB8593001	Ga3	57			
SA9138101	K -17	20	SB3355001	C -6	6	SB8594001	Ga3	57			
SA9160002	Z -59	52	SB3356001	C -21	6	SB8595001	W -1+	50			
SA9161001	Z -60	52	SB3357001	L -2	22	SB8597001	W -1+	50			
SA9165001	Q -13	34	SB3360001	Z -1	52	SB8599001	W -1+	50			
SA9166001	Q -31	34	SB3361001	Z -26	52	SB8714001	R -77	38			
SA9167101	Q -32	34	SB3381001	T -9	44	SB8715001	R -78	38			
SA9168001	Q -34	34	SB3382101	T -7	44	SB8718001	R -76+	38			
SA9169001	Q -52	34	SB3383001	T -14	44		Ga3	57			
SA9170001	Q -53	34	SB3384001	T -12	44	SB8719001	G -48+	14			
SA9171001	Q -60	34	SB3385101	T -17	44	SB8761001	U -2+	46			
SA9172001	Q -56	34	SB3630001	S1 -19	40	SB8761002	U -2+	46			
SA9253075	B -37+	4	SB3631001	S1 -20	40	SB8838001	R -53+	38			
SA9253090	B -37+	4	SB3642001	V -5	48	SB8839001	R -54+	38			
SA9436001	V -4	48	SB3645001	V -7	48	SB8840001	G -41+	14			
SA9447001	V -9	48	SB3676001	T -5	44	SB8842001	A -1	2			
SA9448001	V -10	48	SB3677001	T -1	44	SB8843001	A -7	2			
SA9449001	V -13	48	SB3678001	T -3	44	SB8845001	Z -65	54			
SA9500201	S1 -4	40	SB3679001	H -1	16	SB8847001	Z -41	52			
SA9535001	S2 -2+	42	SB3682001	H -33	16	SB8848001	Z -42	52			
SA9559001	S1 -16	40	SB3685001	C -1	6	SB8851001	U -1+	46			
SA9564001	S1 -17	40	SB3687001	C -27	6	SB8851002	U -1+	46			
SA9565001	S1 -18	40	SB3690001	G -6	14	SB8853001	J -1	18			
SA9602101	S1 -6	40		G -9	14	SB8855001	N -35	28			

# MEMO

# brother



パーツブック  
PARTS BOOK

**ブラザー工業株式会社** <http://www.brother.co.jp/>  
〒448-0803 刈谷市野田町北地蔵山1番地5 TEL:0566-95-0085  
**BROTHER INDUSTRIES, LTD.** <http://www.brother.com/>  
1-5, Kitajizoyama, Noda-cho, Kariya 448-0803, Japan. Phone : 81-566-95-0088