

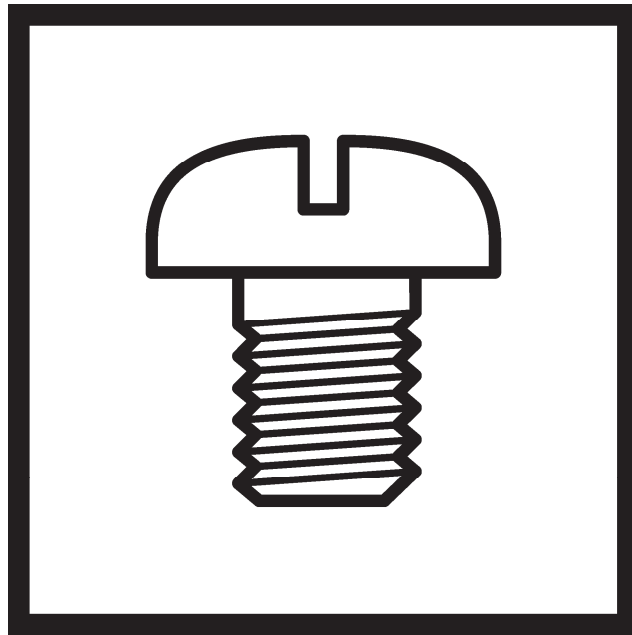
# DA-927A

# DA-928A

---

2本針・3本針二重環縫伏せ縫腕ミシン

TWIN NEEDLE / THREE NEEDLE FEED OFF THE ARM DOUBLE  
CHAIN STITCHER



---

**brother**

## 型式板の見方



- 1: 薄物用
- 2: 薄～中厚物用
- 3: 中厚物用



- 5: 厚物用
- 7: 極厚物用 (デニム)

## Description of model plate



- 1: Light materials
- 2: Light-medium materials
- 3: Medium materials



- 5: Heavy materials
- 7: Extra heavy materials (denim)

# パーツブックご利用に際して

1. この本は、2018年9月のデータに基づいて作成されたものです。
2. 部品は予告なしに設計変更される場合があります。
3. 組単位で補給する部品は、破線で示してあります。
4. イラスト中で数字(REF.NO)に“+”がついている部品は、仕様により異なります。  
詳細は、リストを参照してください。

## 目 次

|                       |    |
|-----------------------|----|
| A. 主体関係 .....         | 1  |
| B. プーリ関係 .....        | 3  |
| C. 上軸-針棒関係 .....      | 5  |
| D. 押さえ棒関係 .....       | 7  |
| E. 送り機構 .....         | 7  |
| F1. ゲージ関係(927A) ..... | 9  |
| F2. ゲージ関係(928A) ..... | 11 |
| G. 下軸関係 .....         | 13 |
| H. ルーパー関係 .....       | 13 |
| J. 上糸通し関係 .....       | 15 |
| K. 下糸通し関係 .....       | 19 |
| L. 付属品関係 .....        | 23 |
| Ga. ゲージ部品一覧 .....     | 25 |
| Wa. 警告ラベル .....       | 26 |
| 索引 .....              | 27 |

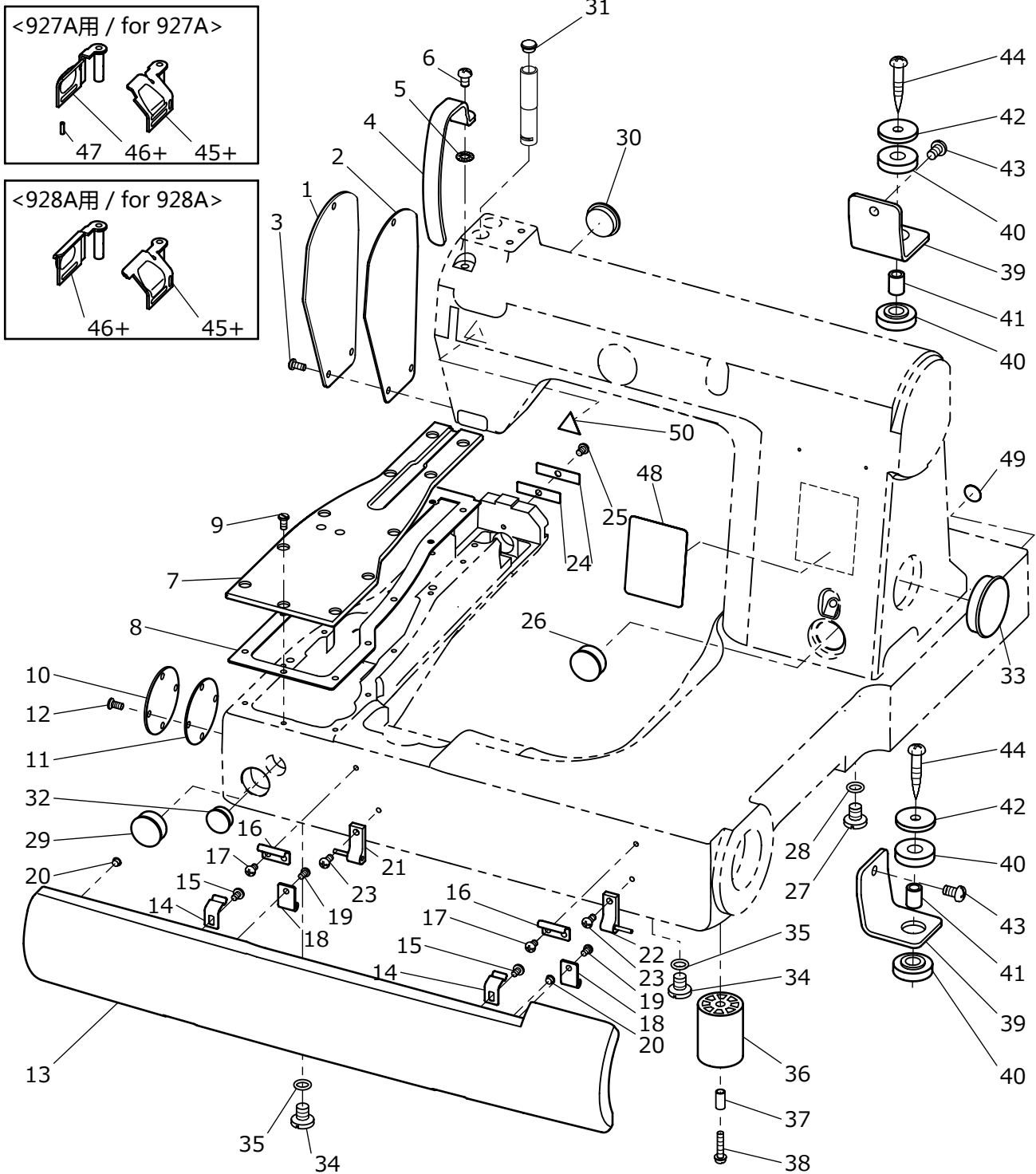
# Notes for using this parts book

1. This book was prepared based on information available in September 2018.
2. Parts are subject to changes in design without prior notice.
3. Parts supplied as complete assemblies are circled by a dotted line.
4. The part which has the symbol "+" on its number (REF.NO) in the figure differs depending on the specification. For details, refer to the parts list.

## CONTENTS

|                                       |    |
|---------------------------------------|----|
| A. MACHINE BODY .....                 | 1  |
| B. PULLEY MECHANISM .....             | 3  |
| C. U-SHAFT NEEDLE BAR MECHANISM ..... | 5  |
| D. PRESSER BAR MECHANISM .....        | 7  |
| E. FEED MECHANISM .....               | 7  |
| F1. GAUGE PARTS (927A) .....          | 9  |
| F2. GAUGE PARTS (928A) .....          | 11 |
| G. LOWER SHAFT MECHANISM .....        | 13 |
| H. LOOPER MECHANISM .....             | 13 |
| J. UPPER THREADING MECHANISM .....    | 15 |
| K. LOWER THREADING MECHANISM .....    | 19 |
| L. ACCESSORIES .....                  | 23 |
| Ga. GAUGE PARTS LIST .....            | 25 |
| Wa. Warning labels .....              | 26 |
| Index .....                           | 27 |

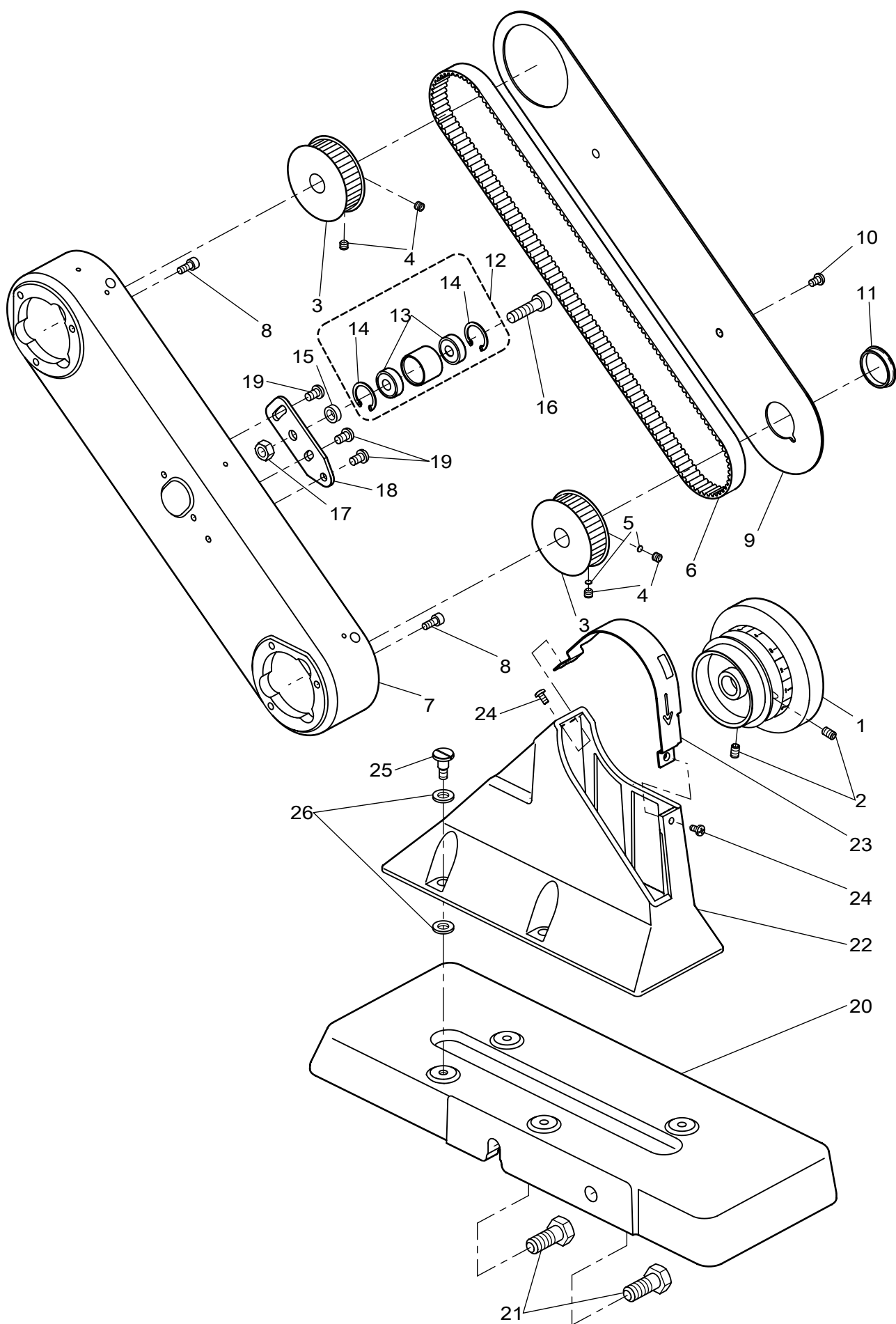
A.主体関係 / MACHINE BODY



A.主体関係 / MACHINE BODY

| REF.NO | CODE      | Q'TY | 品名                   | NAME OF PARTS                      |
|--------|-----------|------|----------------------|------------------------------------|
| 1      | SB7784001 | 1    | メンイタ                 | FACE PLATE                         |
| 2      | SB7785001 | 1    | メンイタパッキン             | FACE PLATE PACKING                 |
| 3      | 062400816 | 3    | ナベコ4X8               | SCREW PAN M4X8                     |
| 4      | SA9854001 | 1    | テンビンカバー              | THREAD TAKE-UP LEVER COVER         |
| 5      | SB0544001 | 1    | マワリドメ                | WASHER                             |
| 6      | 062500816 | 1    | ナベコ5X8               | SCREW PAN M5X8                     |
| 7      | S40306201 | 1    | マエオクリウデフタ            | FRONT FEED ARM CAP                 |
| 8      | S40307101 | 1    | マエオクリウデフタパッキン        | FRONT FEED ARM CAP PACKING         |
| 9      | SA3538001 | 11   | シメネジ4X8              | SCREW,M4X8                         |
| 10     | SB7843001 | 1    | タマジクウケフタ             | BALL BEARING COVER                 |
| 11     | SB7844001 | 1    | タマジクウケフタパッキン         | BALL BEARING COVER PACKING         |
| 12     | SA3538001 | 4    | シメネジ4X8              | SCREW,M4X8                         |
| 13     | S40319101 | 1    | マエカバー                | FRONT COVER                        |
| 14     | S40320051 | 2    | マエカバートメバネ            | FRONT COVER SPRING                 |
| 15     | 060670612 | 2    | バインド357-40X6         | SCREW BIND SM3.57-40X6             |
| 16     | S40321151 | 2    | マエカバーフック             | FRONT COVER HOOK                   |
| 17     | 062400616 | 4    | ナベコ4X6               | SCREW PAN M4X6                     |
| 18     | S40322051 | 2    | マエカバーヒンジ             | HINGE                              |
| 19     | 062670616 | 2    | ナベコ357-40X6          | SCREW PAN SM3.57-40X6              |
| 20     | 104833001 | 2    | ゴムセン4.3              | RUBBER CAP, 4.3                    |
| 21     | 105257209 | 1    | アンナイフタヒンジLクミ         | GUIDE COVER HINGE L ASSY           |
| 22     | 105260209 | 1    | アンナイフタヒンジRクミ         | GUIDE COVER HINGE R ASSY           |
| 23     | 062400816 | 2    | ナベコ4X8               | SCREW PAN M4X8                     |
| 24     | S40799151 | 2    | ルーパガワフタトメバネ          | SPRING                             |
| 25     | 062400616 | 1    | ナベコ4X6               | SCREW PAN M4X6                     |
| 26     | 150697001 | 1    | オイルポットマド             | OIL GAUGE WINDOW                   |
| 27     | SA1303101 | 1    | シメネジ8                | SCREW M8                           |
| 28     | 081008070 | 1    | OリングP8               | O RING P8                          |
| 29     | 150697001 | 1    | オイルポットマド             | OIL GAUGE WINDOW                   |
| 30     | 159150000 | 1    | ゴムセン20.5             | RUBBER CAP, 20.5                   |
| 31     | 104450101 | 1    | ゴムセン8                | RUBBER CAP, 8                      |
| 32     | SA7849001 | 1    | ゴムセン                 | RUBBER CAP                         |
| 33     | SB7613001 | 1    | ゴムセン38.1             | RUBBER CAP 38.1                    |
| 34     | SA1303101 | 2    | シメネジ8                | SCREW M8                           |
| 35     | 081008070 | 2    | OリングP8               | O RING P8                          |
| 36     | SB4504001 | 2    | クッションゴムH             | RUBBER CUSHION H                   |
| 37     | SA8680101 | 2    | カラ-                  | SPACER                             |
| 38     | 0A4402006 | 2    | +ナベザクミ4X20DA         | SCREW PAN (S/P WASHER) M4X20       |
| 39     | SA2221001 | 2    | トリツケイタ               | SETTING PLATE                      |
| 40     | SA2222001 | 4    | クッションゴム              | CUSHION RUBBER                     |
| 41     | SA2223001 | 2    | カラ-                  | COLLAR                             |
| 42     | SA2224001 | 2    | ザガネ                  | WASHER                             |
| 43     | 062061016 | 2    | ナベコ6X10              | SCREW PAN M6X10                    |
| 44     | 133180005 | 2    | +マルモクネジ6.2X38        | WOOD SCREW ROUND M6.2X38           |
| 48     | SA9826001 | 1    | ソウサチュウイラベル           | LABEL CAUTION                      |
| 49     | S37060001 | 1    | ア-スマーク               | LABEL GROUNDING                    |
| 50     | SA9957001 | 1    | ワ-ニングマーク             | INJURY MARK                        |
| <hr/>  |           |      |                      |                                    |
| 45+    | S40335351 | 1    | <927A用><br>ルーパガワフタRA | <for 927A><br>LOOPER REAR COVER RA |
| 46+    | S40338051 | 1    | ルーパガワフタLA            | LOOPER COVER LA                    |
| 47     | 047200842 | 1    | スプリングピンAW2           | PIN SPRING ROLL AW2                |
| <hr/>  |           |      |                      |                                    |
| 45+    | S40336051 | 1    | <928A用><br>ルーパガワフタRB | <for 928A><br>LOOPER COVER RB      |
| 46+    | S40339051 | 1    | ルーパガワフタLB            | LOOPER COVER LB                    |

B.プーリ関係 / PULLEY MECHANISM

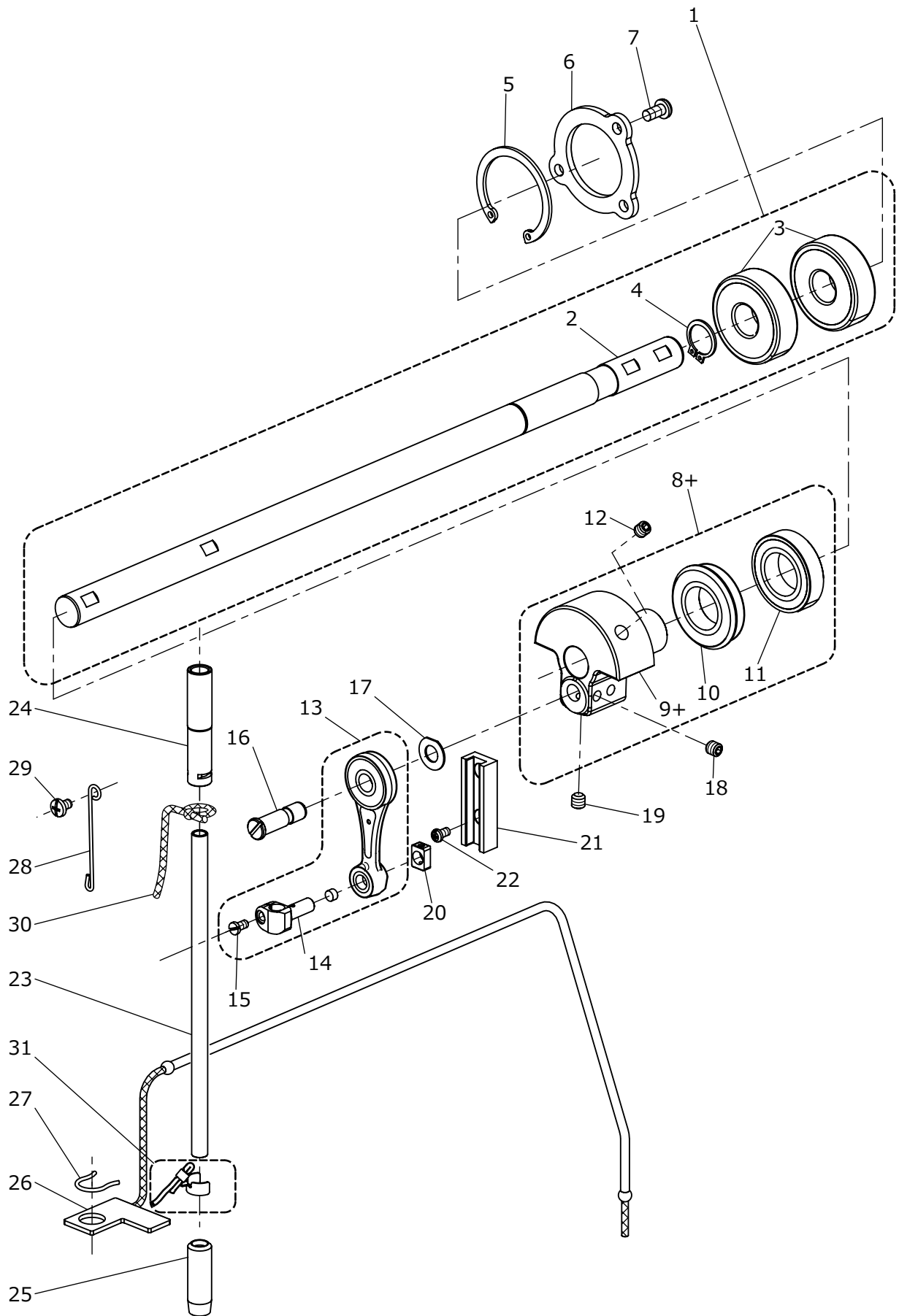




B.プーリ関係 / PULLEY MECHANISM

| REF.NO | CODE      | Q'TY | 品名             | NAME OF PARTS                 |
|--------|-----------|------|----------------|-------------------------------|
| 1      | SB7853001 | 1    | プーリクミ          | PULLEY ASSY                   |
| 2      | 014761030 | 2    | アナクボミ595-28X10 | SET SCREW SOCKET SM5.95-28X10 |
| 3      | SA2720101 | 2    | タイミングプーリU STクミ | TIMING PULLEY ASSY,U ST       |
| 4      | SA4214001 | 4    | アナトメネジ6X6ホソメ   | SET SCREW SOCKET (CP) M6X6    |
| 5      | SA2378001 | 2    | カンザ4.8         | SPACER,4.8                    |
| 6      | SB7815001 | 1    | タイミングベルト       | TIMING BELT                   |
| 7      | SB7789001 | 1    | ベルトカバー         | BELT COVER                    |
| 8      | 018501232 | 6    | アナボルト5X12      | BOLT SOCKET M5X12             |
| 9      | SB7790001 | 1    | ベルトカバーフタ       | BELT COVER PLATE              |
| 10     | 062500816 | 2    | ナベコ5X8         | SCREW PAN M5X8                |
| 11     | 116577051 | 1    | カマジクフタ         | COVER                         |
| 12     | SB5317101 | 1    | テンションプーリクミ     | TENSION PULLEY ASSY           |
| 13     | SB3444001 | 2    | タマジクウケ608ZZ    | BALL BEARING 608ZZ            |
| 14     | 048220242 | 2    | トメワアナヨウC22     | RETAINING RING INTERNAL C22   |
| 15     | SB4857001 | 1    | テンションプーリカラー    | COLLAR                        |
| 16     | 018083032 | 1    | アナボルト8X30      | BOLT SOCKET M8X30             |
| 17     | 021080202 | 1    | 2シュナット8        | NUT 2 M8                      |
| 18     | SB7814001 | 1    | テンションプーリトリツケイタ | TENSION PULLEY SETTING PLATE  |
| 19     | 062061016 | 3    | ナベコ6X10        | SCREW PAN M6X10               |
| 20     | SB7786001 | 1    | プーリカバーダイ       | PULLEY COVER BASE             |
| 21     | SA6396001 | 2    | ボルト12X30       | BOLT12X30                     |
| 22     | SB7787101 | 1    | プーリカバーA        | PULLEY COVER A                |
| 23     | SB7788001 | 1    | プーリカバーB        | PULLEY COVER B                |
| 24     | 060400816 | 3    | バインド4X8        | SCREW BIND M4X8               |
| 25     | SB7842001 | 4    | ダンネジ6          | SHOULDER SCREW M6             |
| 26     | S40797000 | 8    | プーリカバーシート      | PULLEY COVER SHEET            |

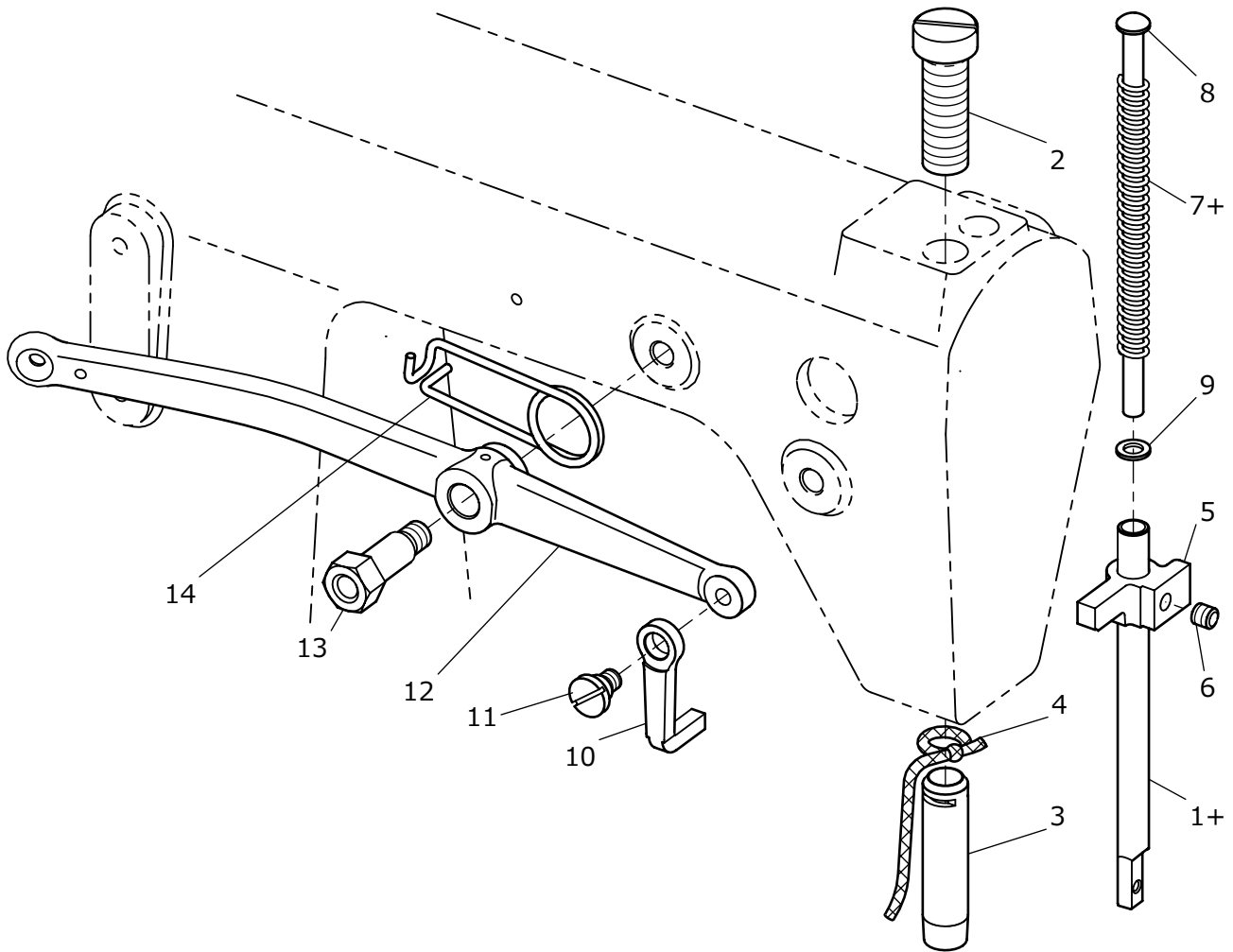
C.上軸-針棒關係 / U-SHAFT NEEDLE BAR MECHANISM



C.上軸-針棒関係 / U-SHAFT NEEDLE BAR MECHANISM

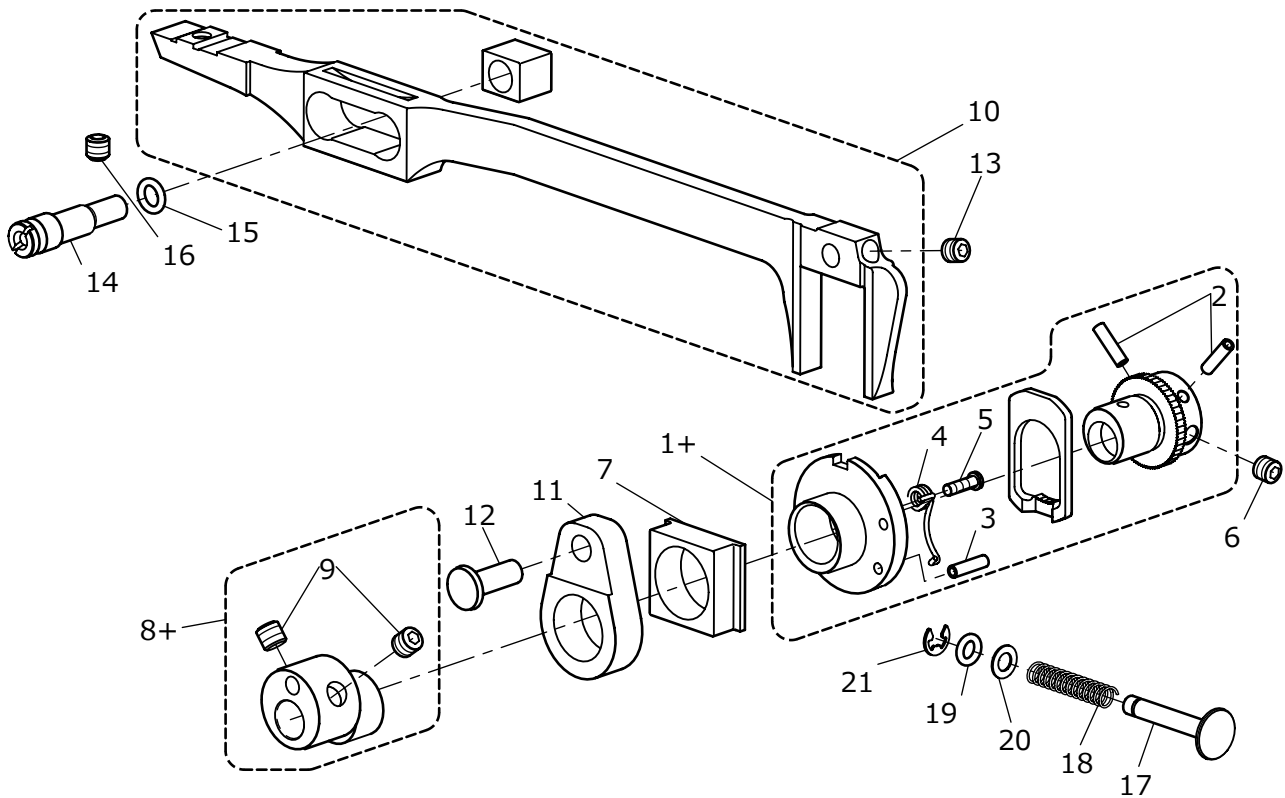
| REF.NO | CODE      | Q'TY | 品名                      | NAME OF PARTS                              |
|--------|-----------|------|-------------------------|--------------------------------------------|
| 1      | SB7791001 | 1    | ウワジククミ                  | UPPER SHAFT ASSY                           |
| 2      | SB7792001 | 1    | ウワジク                    | UPPER SHAFT                                |
| 3      | 072630260 | 2    | Tタマジクウケ6302VV           | BALL BEARING, THRUST 6302VV                |
| 4      | 048150142 | 1    | トメワジクヨウC15              | RETAINING RING EXTERNAL C15                |
| 5      | 048420242 | 1    | トメワアナヨウC42              | RETAINING RING INTERNAL C42                |
| 6      | S40316151 | 1    | ベアリングオサエ                | BEARING HOLDER                             |
| 7      | 062501016 | 3    | ナベコ5X10                 | SCREW PAN M5X10                            |
| 10     | SA7520001 | 1    | タマジクウケ6904ZZNR          | BALL BEARING 6904ZZNR                      |
| 11     | SA7521001 | 1    | タマジクウケ6904ZZ            | BALL BEARING 6904ZZ                        |
| 12     | S23651001 | 2    | アナヒラ6X6ホソメ              | SET SCREW SOCKET (FT) M6X6                 |
| 13     | SB7797001 | 1    | ハリボウレンカンクミ              | NEEDLE BAR CONNECTING ROD ASSY             |
| 14     | SA9650101 | 1    | ハリボウダキ                  | NEEDLE BAR CLAMP                           |
| 15     | 140004001 | 1    | シメネジ3.57                | SCREW, SM3.57-40X7                         |
| 16     | SB7798001 | 1    | ハリボウレンカンジク              | N-VAR CONNECTING ROD SHAFT                 |
| 17     | 110367001 | 1    | ザガネ                     | WASHER, PLAIN SPECIAL 8                    |
| 18     | S23651001 | 2    | アナヒラ6X6ホソメ              | SET SCREW SOCKET (FT) M6X6                 |
| 19     | S25260001 | 1    | アナヒラ6X5ホソメ              | SET SCREW SOCKET (FT) M6X5                 |
| 20     | 102630001 | 1    | ハリボウアンナイカクコマ            | NEEDLE BAR GUIDE SLIDE BLOCK               |
| 21     | 145688000 | 1    | ハリボウアンナイ                | NEEDLE BAR GUIDE                           |
| 22     | 062670616 | 2    | ナベコ357-40X6             | SCREW PAN SM3.57-40X6                      |
| 23     | SB9751001 | 1    | ハリボウクミ                  | NEEDLE BAR ASSY                            |
| 24     | SB7799001 | 1    | ハリボウメタルU                | NEEDLE BAR BUSH U                          |
| 25     | SB9343001 | 1    | ハリボウメタルD                | NEEDLE BAR BUSH D                          |
| 26     | SB7801101 | 1    | チューブクミ                  | TUBE ASSY                                  |
| 27     | SB7840001 | 1    | フェルトオサエ                 | FELT SUPPORT                               |
| 28     | SB7805001 | 1    | トウシンホルダー                | WICK HOLDER                                |
| 29     | 060400616 | 1    | バインド4X6                 | SCREW BIND M4X6                            |
| 30     | SB7806001 | 1    | クミヒモ3X3                 | WICK 3X3                                   |
| 31     | SB9388001 | 1    | トウシンホルダDクミ              | WICK HOLDER D ASSY                         |
| <hr/>  |           |      |                         |                                            |
| 8+     | SB7793001 | 1    | <927A用><br>ツリアイクランクMHクミ | <for 927A><br>THREAD TAKE-UP CRANK MH ASSY |
| 9+     | SB7794001 | 1    | ツリアイクランクMH              | THREAD TAKE-UP CRANK MH                    |
| <hr/>  |           |      |                         |                                            |
| 8+     | SB7795001 | 1    | <928A用><br>ツリアイクランクHクミ  | <for 928A><br>THREAD TAKE-UP CRANK H ASSY  |
| 9+     | SB7796001 | 1    | ツリアイクランクH               | THREAD TAKE-UP CRANK H                     |

D. 押さえ棒関係 / PRESSER BAR MECHANISM



DA-927A-201

E. 送り機構 / FEED MECHANISM



DA-927A-202

D.押さえ棒関係 / PRESSER BAR MECHANISM

| REF.NO | CODE      | Q'TY | 品名               | NAME OF PARTS                |
|--------|-----------|------|------------------|------------------------------|
| 2      | SB7818001 | 1    | オサエチヨウセツネジ       | PRESSER ADJUSTING SCREW      |
| 3      | SB7819001 | 1    | オサエボウメタル         | PRESSER BAR BUSH             |
| 4      | SB7811001 | 1    | クミヒモ2X2          | WICK 2X2                     |
| 5      | SB4285001 | 1    | オサエボウダキ          | PRESSER BAR GUIDE BRACKET    |
| 6      | 014760632 | 1    | アナクボミ595-28X6    | SET SCREW SOCKET SM5.95-28X6 |
| 8      | S10112101 | 1    | オサエバネアンナイ        | PRESSER BAR SPRING GUIDE     |
| 9      | 140407001 | 1    | ザガネ              | WASHER                       |
| 10     | 105103001 | 1    | オサエボウアゲ          | PRESSER BAR LIFTER           |
| 11     | 105104001 | 1    | ダンネジ5.95         | SHOULDER SCREW SM5.95        |
| 12     | 105105109 | 1    | ヒザアゲテコ           | KNEE LIFTER LEVER            |
| 13     | SB7822001 | 1    | ダンネジ8            | SHOULDER SCREW M8            |
| 14     | 105106001 | 1    | ヒザアゲネジリバネ        | SPRING TWIST                 |
|        |           |      |                  |                              |
| 1+     | SB7816001 | 1    | <927A用><br>オサエボウ | <for 927A><br>PRESSER BAR    |
| 7+     | 141728001 | 1    | オサエバネ            | PRESSER BAR SPRING           |
|        |           |      |                  |                              |
| 1+     | SB7817001 | 1    | <928A用><br>オサエボウ | <for 928A><br>PRESSER BAR    |
| 7+     | SB7821001 | 1    | オサエバネ            | PRESSER BAR SPRING           |

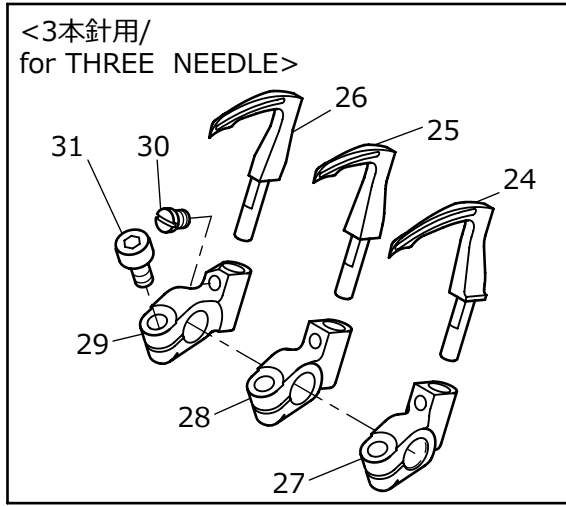
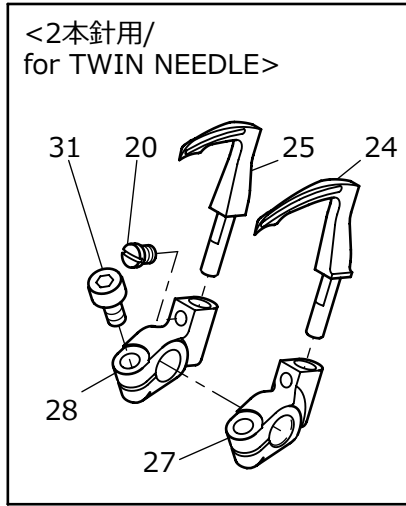
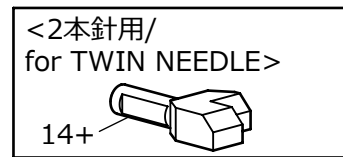
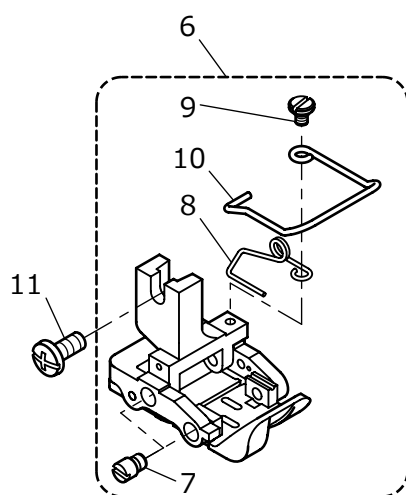
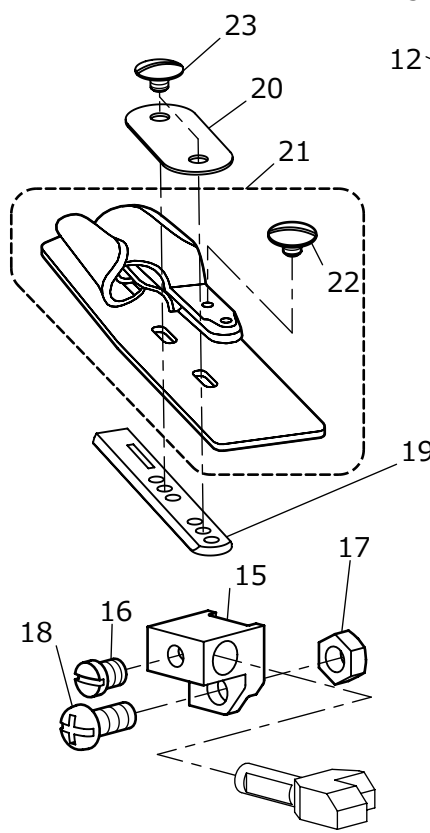
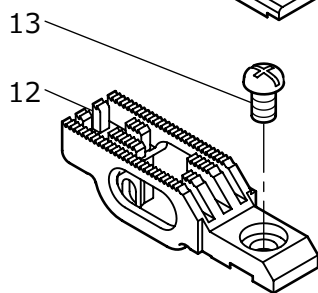
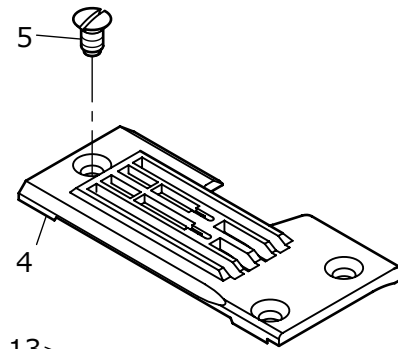
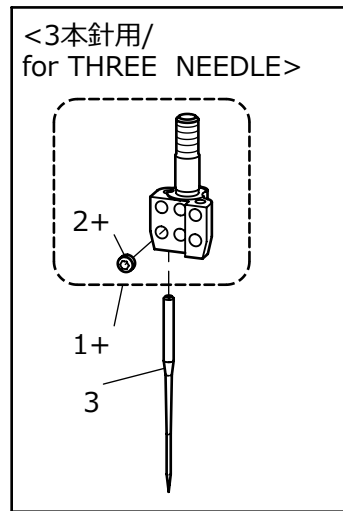
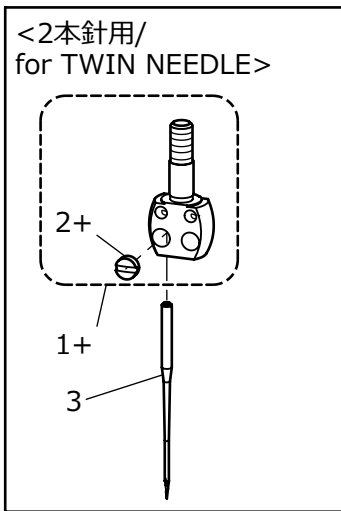
DA-927A-201

E.送り機構 / FEED MECHANISM

| REF.NO | CODE      | Q'TY | 品名                  | NAME OF PARTS                      |
|--------|-----------|------|---------------------|------------------------------------|
| 2      | 047301242 | 2    | スプリングピンAW3          | PIN SPRING ROLL AW3                |
| 3      | 047301242 | 1    | スプリングピンAW3          | PIN SPRING ROLL AW3                |
| 4      | S39585001 | 1    | ラチエツトトメネジリバネ        | SPRING TWIST                       |
| 5      | S39586001 | 1    | バネトメネジ3             | SCREW M3                           |
| 6      | 012060636 | 2    | アナヒラ6X6             | SET SCREW SOCKET (FT) M6X6         |
| 7      | S40282100 | 1    | ヘンシンリンスリーブ          | ECCENTRIC WHEEL SLEEVE             |
| 9      | 014770632 | 2    | アナクボミ635-40X6       | SET SCREW SOCKET SM6.35-40X6       |
| 10     | S40285101 | 1    | オクリダイカクコマクミ         | FEED BAR SLIDE BLOCK ASSY          |
| 11     | S40288100 | 1    | ジヨウゲオクリレンカン         | V-FEEDING CONNECTING ROD           |
| 12     | S40289051 | 1    | ジヨウゲオクリジク           | V-FEEDING SHAFT                    |
| 13     | 012060636 | 1    | アナヒラ6X6             | SET SCREW SOCKET (FT) M6X6         |
| 14     | S41311101 | 1    | オクリダイヘンシンジク         | FEED BAR ECCENTRIC SHAFT           |
| 15     | 081006070 | 1    | OリングP6              | O RING P6                          |
| 16     | 012060636 | 1    | アナヒラ6X6             | SET SCREW SOCKET (FT) M6X6         |
| 17     | S40290051 | 1    | プッシュボタン             | PUSH BUTTON                        |
| 18     | S40800001 | 1    | ボタンジクバネ             | SPRING                             |
| 19     | 081005070 | 1    | OリングP5              | O RING P5                          |
| 20     | SB2330001 | 1    | ヒラザガネショウ4.76        | WASHER PLAIN S SM4.76              |
| 21     | 048040342 | 1    | トメワE4               | RETAINING RING E4                  |
|        |           |      |                     |                                    |
| 1+     | S40291102 | 1    | <927A用><br>ヘンシンリンクミ | <for 927A><br>ECCENTRIC WHEEL ASSY |
| 8+     | 183949001 | 1    | ヘンシンリンネジツキM         | ECCENTRIC WHEEL WITH SCREW M       |
|        |           |      |                     |                                    |
| 1+     | S40291101 | 1    | <928A用><br>ヘンシンリンクミ | <for 928A><br>ECCENTRIC WHEEL ASSY |
| 8+     | 183950001 | 1    | ヘンシンリンネジツキH         | ECCENTRIC WHEEL WITH SCREW H       |

DA-927A-202

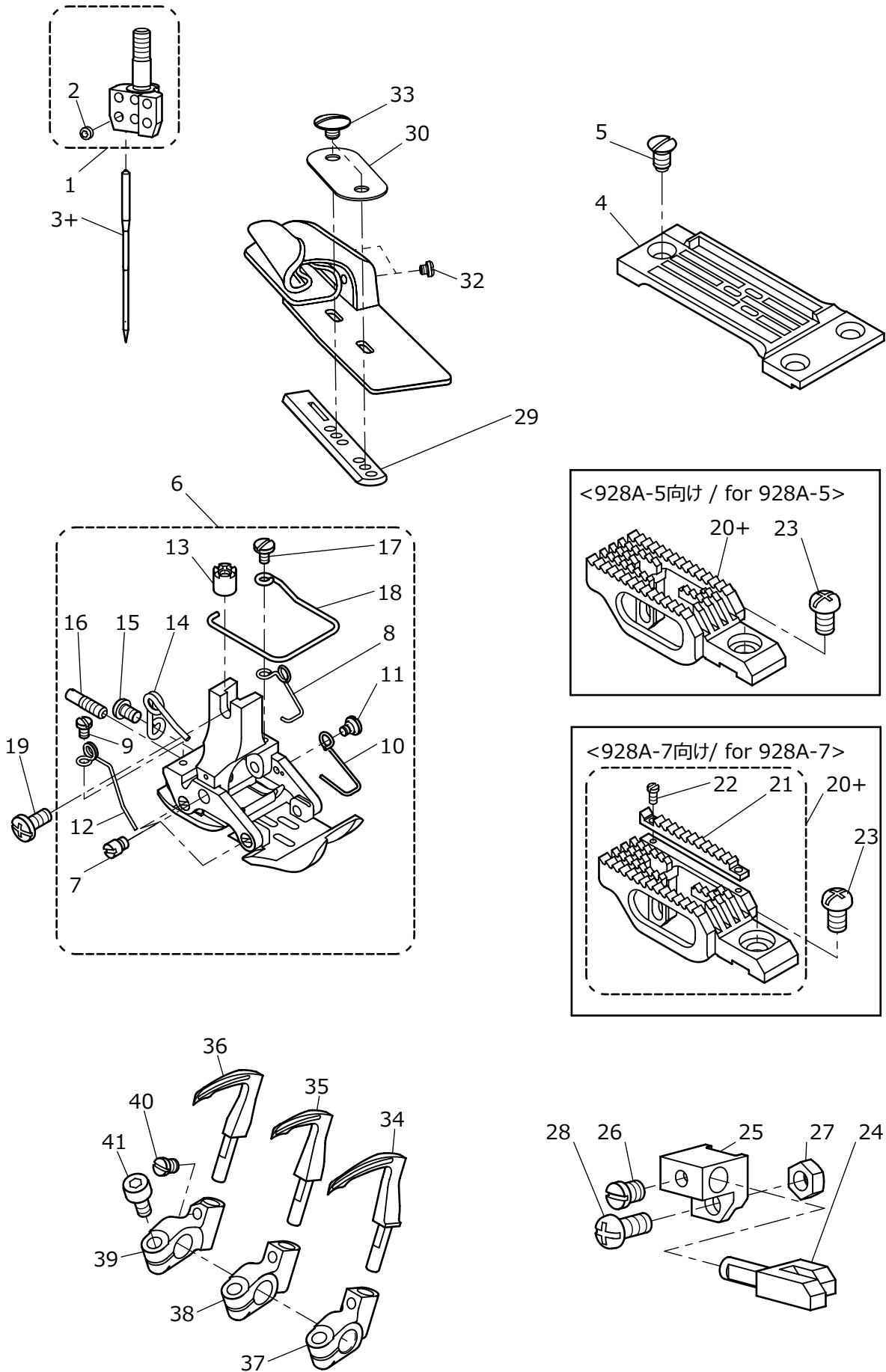
F1.ゲージ関係(927A) / GAUGE PARTS(927A)



F1.ゲージ関係(927A) / GAUGE PARTS(927A)

| REF.NO | CODE      | QTY | 品名                                  | NAME OF PARTS                                       |
|--------|-----------|-----|-------------------------------------|-----------------------------------------------------|
| 4      | *P.25     | 1   | ハリイタ                                | NEEDLE PLATE                                        |
| 5      | 100032004 | 3   | サラネジ4. 37                           | SCREW FLAT SM4.37-40X8                              |
| 6      | *P.25     | 1   | オサエクミ                               | PRESSER FOOT ASSY                                   |
| 7      | 147871002 | 4   | オサエピン                               | PIN                                                 |
| 8      | S40358101 | 1   | オサエMバネ                              | SPRING, M                                           |
| 9      | 111105002 | 1   | シメネジ2. 38                           | SCREW SM2.38                                        |
| 10     | S40374001 | 1   | フィンガーガード                            | FINGER GUARD                                        |
| 11     | 060670812 | 1   | バインド357-40X8                        | SCREW BIND SM3.57-40X8                              |
| 12     | *P.25     | 1   | オクリバ                                | FEED DOG                                            |
| 13     | 062710812 | 1   | ナベコ476-32X8                         | SCREW PAN SM4.76-32X8                               |
| 15     | 148876001 | 1   | ハリウケトリツケダイ                          | NEEDLE GUARD BRACKET                                |
| 16     | 144458001 | 1   | アタマツキトメネジ3. 57                      | SET SCREW SM3.57-40X4.5                             |
| 17     | 021350106 | 1   | 1シュナット35                            | NUT 1 M3.5                                          |
| 18     | 062350816 | 1   | ナベコ35X8                             | SCREW PAN M3.5X8                                    |
| 19     | S40399001 | 1   | ラツパーアンナイイタ                          | LAPPER GUIDE PLATE                                  |
| 20     | 105129001 | 1   | アンナイイタザガネ                           | LAPPER GUIDE PLATE WASHER                           |
| 21     | *P.25     | 1   | ラツパークミ                              | LAPPER ASSY                                         |
| 22     | 105130001 | 1   | シメネジ3. 57                           | SCREW SM3.57                                        |
| 23     | 105130001 | 2   | シメネジ3. 57                           | SCREW SM3.57                                        |
| <hr/>  |           |     |                                     |                                                     |
| 1+     | *P.25     | 1   | <2本針用><br>ハリダキクミ                    | <for TWIN NEEDLE><br>NEEDLE CLAMP ASSY              |
| 2+     | 103408002 | 2   | トメネジ4. 37                           | SCREW                                               |
| 14+    | 148973101 | 1   | ハリウケ                                | NEEDLE GUARD                                        |
| 24     | SA0008101 | 1   | ルーパL                                | LOOPER L                                            |
| 25     | SA0007101 | 1   | ルーパS                                | LOOPER S                                            |
| 27     | S40380151 | 1   | ルーパホルダL                             | LOOPER HOLDER L                                     |
| 28     | S40378151 | 1   | ルーパホルダS                             | LOOPER HOLDER S                                     |
| 30     | 144458001 | 2   | アタマツキトメネジ3. 57                      | SET SCREW SM3.57-40X4.5                             |
| 31     | 154965001 | 2   | アナボルト3. 57X8                        | BOLT, SOCKET SM3.57X8                               |
| <hr/>  |           |     |                                     |                                                     |
| 1+     | S16500101 | 1   | <3本針用><br>ハリダキ1/8X2-1クミ             | <for THREE NEEDLE><br>NEEDLE CLAMP ASSY W/S 1/8X2-1 |
| 2+     | 146427001 | 3   | アナトメネジ3. 18クボミ                      | SET SCREW SOCKET (CP) SM3.18                        |
| 14+    | S16482101 | 1   | ハリウケ1/8X2-1                         | NEEDLE GUARD 1/8X2-1                                |
| 24     | SA0008101 | 1   | ルーパL                                | LOOPER L                                            |
| 25     | SA0007101 | 1   | ルーパS                                | LOOPER S                                            |
| 26     | S40376201 | 1   | ルーパM                                | LOOPER M                                            |
| 27     | S40380151 | 1   | ルーパホルダL                             | LOOPER HOLDER L                                     |
| 28     | S40378151 | 1   | ルーパホルダS                             | LOOPER HOLDER S                                     |
| 29     | S40379151 | 1   | ルーパホルダM                             | LOOPER HOLDER M                                     |
| 30     | 144458001 | 3   | アタマツキトメネジ3. 57                      | SET SCREW SM3.57-40X4.5                             |
| 31     | 154965001 | 3   | アナボルト3. 57X8                        | BOLT, SOCKET SM3.57X8                               |
| <hr/>  |           |     |                                     |                                                     |
| 3+     | S36861012 | 2   | <927A-1 / 2本針用><br>ミシンハリTVX64 (#12) | <for 927A-1 / TWIN NEEDLE><br>NEEDLE TVX64(#12)     |
| <hr/>  |           |     |                                     |                                                     |
| 3+     | S36861012 | 3   | <927A-1 / 3本針用><br>ミシンハリTVX64 (#12) | <for 927A-1 / THREE NEEDLE><br>NEEDLE TVX64(#12)    |
| <hr/>  |           |     |                                     |                                                     |
| 3+     | S36861014 | 2   | <927A-2用><br>ミシンハリTVX64 (#14)       | <for 927A-2><br>NEEDLE TVX64(#14)                   |
| <hr/>  |           |     |                                     |                                                     |
| 3+     | S36861016 | 2   | <927A-3用><br>ミシンハリTVX64 (#16)       | <for 927A-3><br>NEEDLE TVX64(#16)                   |

F2.ゲージ関係(928A) / GAUGE PARTS(928A)

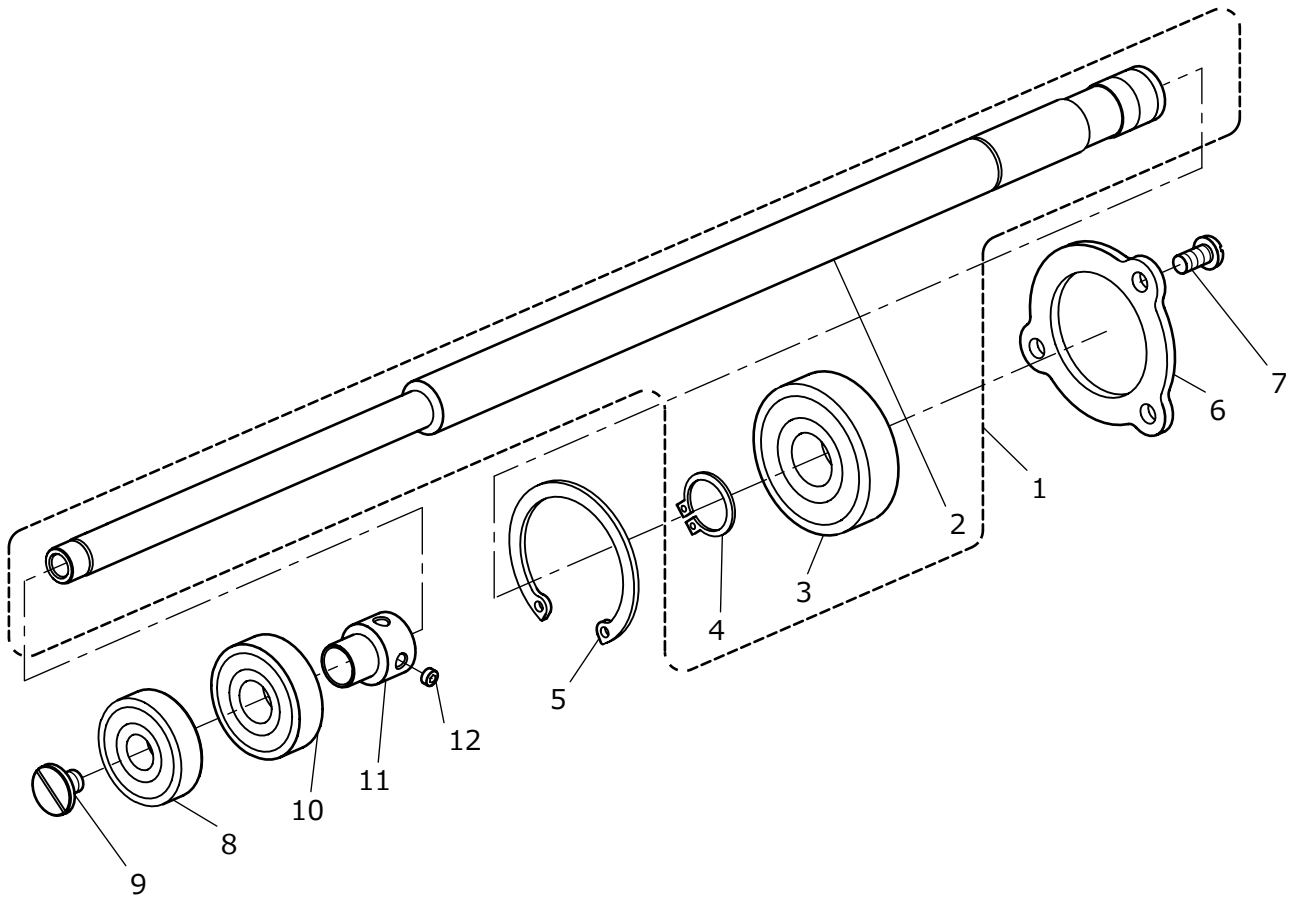




F2.ゲージ関係(928A) / GAUGE PARTS(928A)

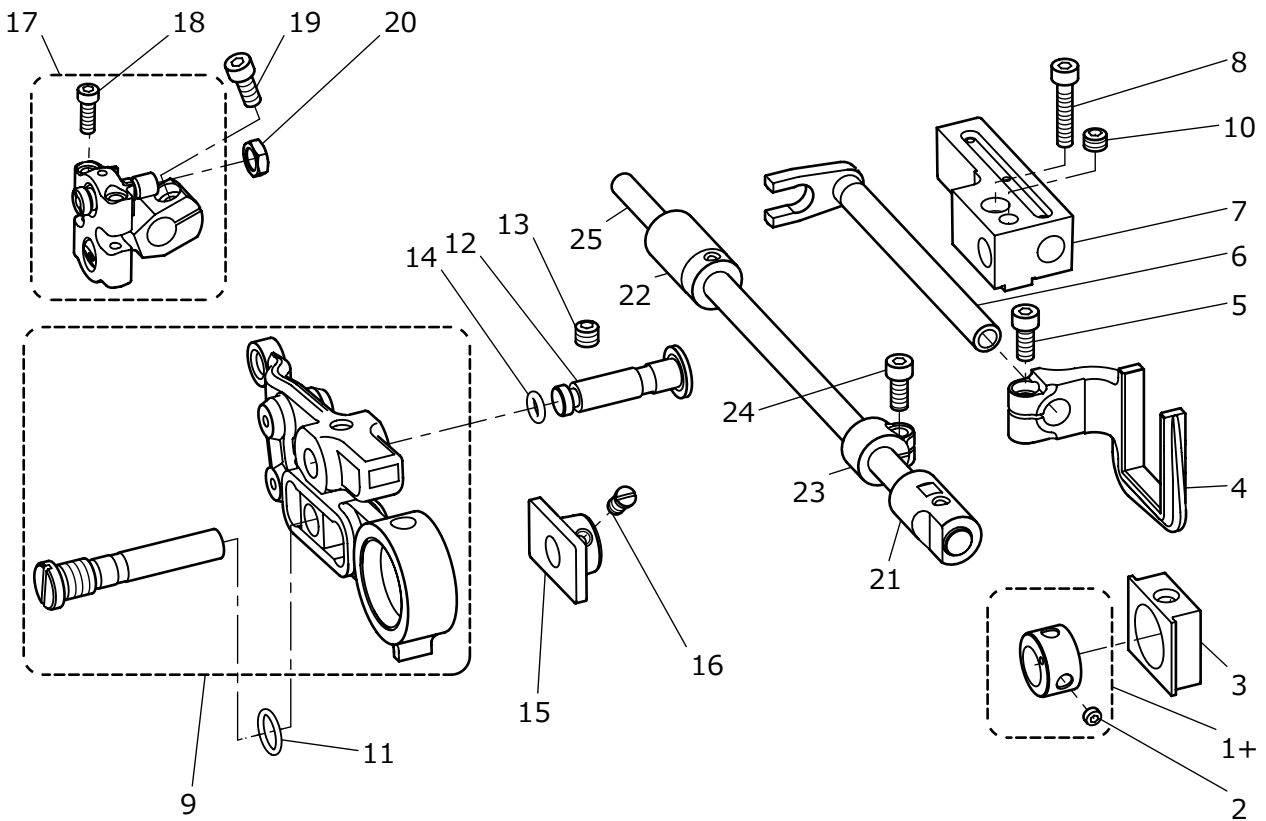
| REF.NO | CODE      | QTY | 品名                           | NAME OF PARTS                      |
|--------|-----------|-----|------------------------------|------------------------------------|
| 1      | 181716101 | 1   | ハリダキ1/8X2-5クミ                | NEEDLE CLAMP ASSY 1/8X2-5          |
| 2      | 146427001 | 3   | アナトメネジ3.18クボミ                | SET SCREW SOCKET (CP) SM3.18       |
| 4      | *P.25     | 1   | ハリイタ                         | NEEDLE PLATE                       |
| 5      | 100032004 | 3   | サラネジ4.37                     | SCREW FLAT SM4.37-40X8             |
| 6      | *P.25     | 1   | オサエクミ                        | PRESSER FOOT ASSY                  |
| 7      | 147871002 | 6   | オサエピン                        | PIN                                |
| 8      | 147872001 | 1   | オサエMバネ                       | SPRING                             |
| 9      | 111140002 | 1   | シメネジ2.38                     | SCREW SM2.38                       |
| 10     | 147890001 | 1   | オサエFバネ                       | SPRING                             |
| 11     | 147932001 | 1   | ダンネジ2.38                     | SHOULDER SCREW SM2.38              |
| 12     | 147875001 | 1   | オサエBLバネ                      | SPRING                             |
| 13     | 147877002 | 1   | ツマミナット3.18                   | NUT SM3.18                         |
| 14     | 147878001 | 1   | オサエBSバネ                      | SPRING                             |
| 15     | 062660512 | 1   | ナベコ318-40X5                  | SCREW PAN SM3.18-40X5              |
| 16     | 147879001 | 1   | トメネジ3.18                     | SET SCREW SM3.18                   |
| 17     | 111105002 | 1   | シメネジ2.38                     | SCREW SM2.38                       |
| 18     | 151572101 | 1   | フィンガーガード                     | FINGER GUARD                       |
| 19     | 060670812 | 1   | バインド357-40X8                 | SCREW BIND SM3.57-40X8             |
| 23     | 062710812 | 1   | ナベコ476-32X8                  | SCREW PAN SM4.76-32X8              |
| 24     | 148875001 | 1   | ハリウケ 1/8X2-5                 | NEEDLE GUARD 1/8X2-5               |
| 25     | 148876001 | 1   | ハリウケトリツケダイ                   | NEEDLE GUARD BRACKET               |
| 26     | 144458001 | 1   | アタマツキトメネジ3.57                | SET SCREW SM3.57-40X4.5            |
| 27     | 021350106 | 1   | 1シュナット35                     | NUT 1 M3.5                         |
| 28     | 062350816 | 1   | ナベコ35X8                      | SCREW PAN M3.5X8                   |
| 29     | S40399001 | 1   | ラツパーアンナイイタ                   | LAPPER GUIDE PLATE                 |
| 30     | 105129001 | 1   | アンナイイタザガネ                    | LAPPER GUIDE PLATE WASHER          |
| 31     | *P.25     | 1   | ラツパークミ                       | LAPPER ASSY                        |
| 32     | 122771051 | 2   | シメネジ2.38                     | SCREW, SM2.38                      |
| 33     | 105130001 | 2   | シメネジ3.57                     | SCREW SM3.57                       |
| 34     | SA0008101 | 1   | ルーパL                         | LOOPER L                           |
| 35     | SA0007101 | 1   | ルーパS                         | LOOPER S                           |
| 36     | S40376201 | 1   | ルーパM                         | LOOPER M                           |
| 37     | S40380151 | 1   | ルーパホルダL                      | LOOPER HOLDER L                    |
| 38     | S40378151 | 1   | ルーパホルダS                      | LOOPER HOLDER S                    |
| 39     | S40379151 | 1   | ルーパホルダM                      | LOOPER HOLDER M                    |
| 40     | 144458001 | 3   | アタマツキトメネジ3.57                | SET SCREW SM3.57-40X4.5            |
| 41     | 154965001 | 3   | アナボルト3.57X8                  | BOLT, SOCKET SM3.57X8              |
| 3+     | S43401021 | 3   | <928A-5用><br>ミシンハリTVX5(#130) | <for 928A-5><br>NEEDLE, TVX5(#130) |
| 20+    | S13045201 | 1   | オクリバ1/8X2-5D0                | FEED DOG DO 1/8X2-5                |
| 3+     | S43401022 | 3   | <928A-7用><br>ミシンハリTVX5(#140) | <for 928A-7><br>NEEDLE, TVX5(#140) |
| 20+    | 148867201 | 1   | オクリバ1/8X2-7クミ                | FEED DOG ASSY 1/8X2-7              |
| 21     | 147307001 | 1   | トリツケバ                        | SUB FEED DOG                       |
| 22     | 147880001 | 2   | シメネジ1.98                     | SCREW SM1.98                       |

G. 下軸関係 / LOWER SHAFT MECHANISM



DA-927A-305

H. ルーパー関係 / LOOPER MECHANISM



DA-927A-306

G.下軸関係 / LOWER SHAFT MECHANISM

| REF.NO | CODE      | QTY | 品名            | NAME OF PARTS               |
|--------|-----------|-----|---------------|-----------------------------|
| 1      | SB7808001 | 1   | シタジククミ        | LOWER SHAFT ASSY            |
| 2      | SB7809001 | 1   | シタジク          | LOWER SHAFT                 |
| 3      | 072630260 | 1   | Tタマジクウケ6302VV | BALL BEARING, THRUST 6302VV |
| 4      | 048150142 | 1   | トメワジクヨウC15    | RETAINING RING EXTERNAL C15 |
| 5      | 048420242 | 1   | トメワアナヨウC42    | RETAINING RING INTERNAL C42 |
| 6      | S40316151 | 1   | ベアリングオサエ      | BEARING HOLDER              |
| 7      | 062501016 | 3   | ナベコ5X10       | SCREW PAN M5X10             |
| 8      | SB1538001 | 1   | タマジクウケ6200ZZ  | BALL BEARING RADIAL 6200ZZ  |
| 9      | SB7810001 | 1   | シメネジ6         | SCREW M6                    |
| 10     | SA6702002 | 1   | タマジクウケ6201ZZ  | BALL BEARING 6201ZZ         |
| 11     | 105150000 | 1   | タマジクウケブシュ     | BALL BEARING BUSH           |
| 12     | 153675001 | 2   | アナトメネジ4.37    | SET SCREW SOCKET SM4.37     |

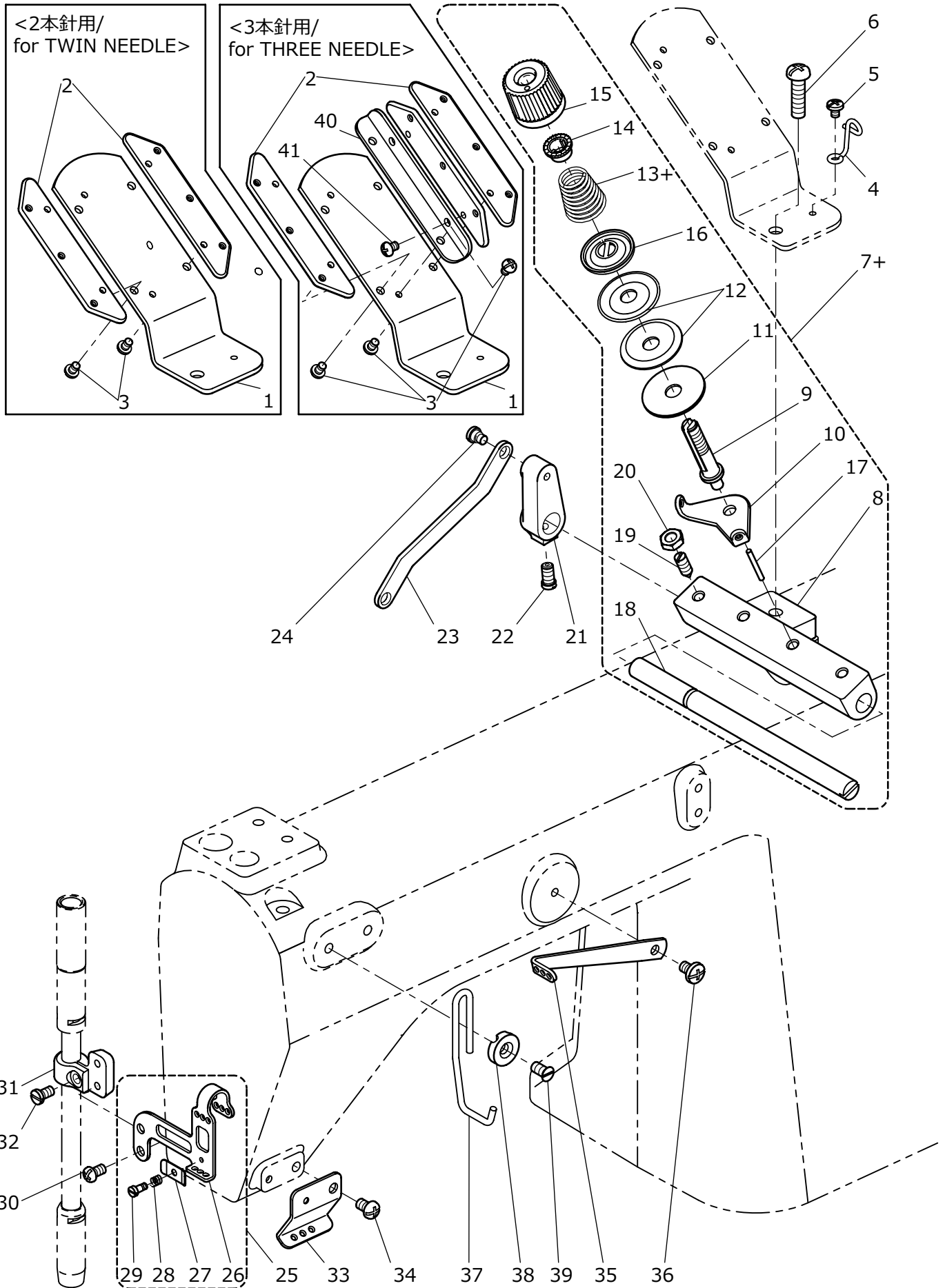
DA-927A-305

H.ルーパー関係 / LOOPER MECHANISM

| REF.NO | CODE      | QTY | 品名                    | NAME OF PARTS                            |
|--------|-----------|-----|-----------------------|------------------------------------------|
| 2      | 153675001 | 2   | アナトメネジ4.37            | SET SCREW SOCKET SM4.37                  |
| 3      | S40302100 | 1   | ヘンシンリンスリーブ            | ECCENTRIC WHEEL SLEEVE                   |
| 4      | 105175201 | 1   | ゼンゴフタマタ               | LOOPER FEEDING FORK                      |
| 5      | S59893001 | 1   | アナボルト437-40X10        | BOLT, SOCKET SM4.37-40X10                |
| 6      | 105177101 | 1   | ゼンゴフタマタジク             | LOOPER FEEDING FORK SHAFT                |
| 7      | SB7828001 | 1   | ゼンゴフタマタジクウケ           | LOOPER F/FORK SHAFT BRACKET              |
| 8      | 018402036 | 1   | アナボルト4X20             | BOLT SOCKET M4X20                        |
| 9      | S40303101 | 1   | ルーパーレンカンクミ            | LOOPER CONNECTING ROD ASSY               |
| 10     | S25260001 | 1   | アナヒラ6X5ホソメ            | SET SCREW SOCKET (FT) M6X5               |
| 11     | 081010870 | 1   | OリングS10               | O RING S10                               |
| 12     | SB7829001 | 1   | ルーパーレバージク             | LOOPER LEVER SHAFT                       |
| 13     | 012060636 | 1   | アナヒラ6X6               | SET SCREW SOCKET (FT) M6X6               |
| 14     | 081005070 | 1   | OリングP5                | O RING P5                                |
| 15     | 105189001 | 1   | ルーパーレンカンアンナイイタ        | CONNECTING ROD GUIDE PLATE               |
| 16     | 120990001 | 2   | アタマツキトメネジ4.37         | SET SCREW, (CP) SM4.37-40X8              |
| 17     | 183185201 | 1   | ルーパーパジクリンククミ          | LOOPER SHAFT LINK ASSY SET               |
| 18     | S35656001 | 4   | アナボルト3.5X10           | BOLT, SOCKET M3.5X10                     |
| 19     | S59893001 | 1   | アナボルト437-40X10        | BOLT, SOCKET SM4.37-40X10                |
| 20     | 100022004 | 1   | ナツト5.95               | NUT SM5.95                               |
| 21     | 105201000 | 1   | ルーパーパジクメタルF           | LOOPER SHAFT BUSH F                      |
| 22     | 148877100 | 1   | ルーパーパジクメタルB           | LOOPER SHAFT BUSH B                      |
| 23     | 105209051 | 1   | セツトカラ-                | SET SCREW COLLAR                         |
| 24     | S59893001 | 1   | アナボルト437-40X10        | BOLT, SOCKET SM4.37-40X10                |
| 25     | S45227101 | 1   | ルーパーパジク               | LOOPER SHAFT                             |
| 1+     | S36862001 | 1   | <927A用><br>ヘンシンリンネジツキ | <for 927A><br>ECCENTRIC WHEEL WITH SCREW |
| 1+     | 181126101 | 1   | <928A用><br>ヘンシンリンネジツキ | <for 928A><br>ECCENTRIC WHEEL WITH SCREW |

DA-927A-306

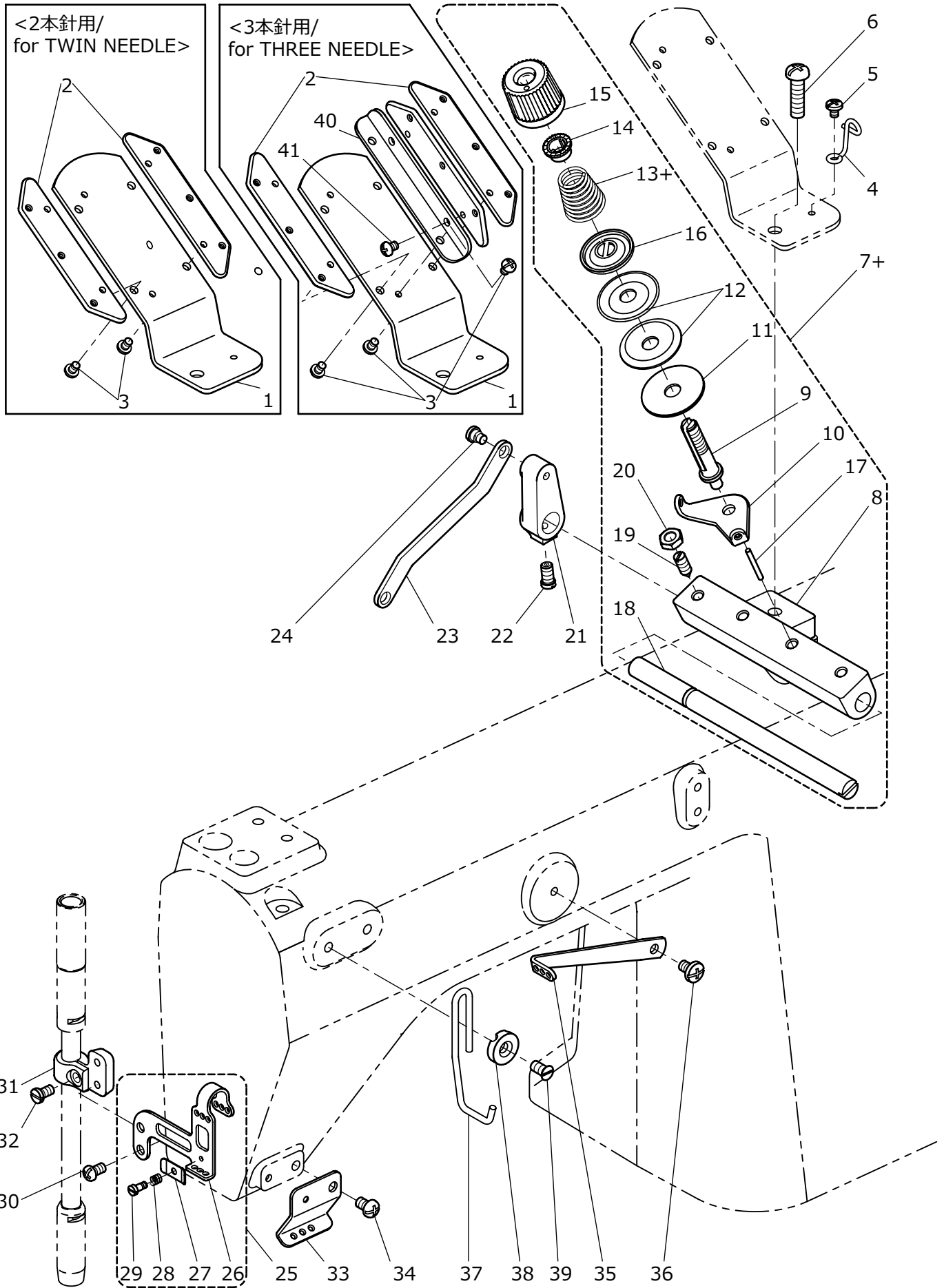
J.上系通し関係 / UPPER THREADING MECHANISM



J.上糸通し関係 / UPPER THREADING MECHANISM

| REF.NO | CODE      | QTY | 品名              | NAME OF PARTS                |
|--------|-----------|-----|-----------------|------------------------------|
| 1      | 111070209 | 1   | ウワイトアンナイダイ      | UPPER THREAD GUIDE           |
| 4      | 105222001 | 1   | ウワイトアンナイダイイトカケ  | THREAD GUIDE                 |
| 5      | 060300416 | 1   | バインド3X4         | SCREW BIND M3X4              |
| 6      | 062501816 | 1   | ナベコ5X18         | SCREW, PAN M5X18             |
| 8      | 111075159 | 1   | ウワイトチヨウシボウダイ    | UPPER THREAD TENSION BRACKET |
| 18     | 111076151 | 1   | イトユルメジク         | TENSION RELEASE SHAFT        |
| 19     | 105233002 | 1   | トメネジ4.37        | SET SCREW SM4.37             |
| 20     | 105234003 | 1   | ナツト4.37         | NUT SM4.37                   |
| 21     | 105235251 | 1   | イトユルメウデ         | TENSION RELEASE CRANK        |
| 22     | 120990001 | 1   | アタマツキトメネジ4.37   | SET SCREW, (CP) SM4.37-40X8  |
| 23     | 105236001 | 1   | イトユルメレンカン       | CONNECTING ROD ;T-RELEASE    |
| 24     | 105237002 | 2   | ダンネジ3.57        | SHOULDER SCREW SM3.57        |
| 25     | SB7832001 | 1   | ハリイトテンビンクミ      | THREAD TAKE-UP ASSY          |
| 26     | SB7834001 | 1   | ハリイトテンビンタイ      | THREAD TAKE-UP LEVER         |
| 27     | 105243001 | 1   | ウワイトテンビンイトオサエ   | UPPER THREAD TAKE-UP HOLDER  |
| 28     | 105244000 | 1   | テンビンイトオサエバネ     | SPRING                       |
| 29     | 105245001 | 1   | ダンネジ2.38        | SHOULDER SCREW SM2.38        |
| 30     | 062670616 | 2   | ナベコ357-40X6     | SCREW PAN SM3.57-40X6        |
| 31     | SB7833001 | 1   | ハリイトテンビンホルダー    | THREAD TAKE-UP HOLDER        |
| 32     | 140004001 | 1   | シメネジ3.57        | SCREW, SM3.57-40X7           |
| 33     | S58043101 | 1   | ハリイトイトアンナイ      | UPPER THREAD GUIDE           |
| 34     | 062400616 | 1   | ナベコ4X6          | SCREW PAN M4X6               |
| 35     | 111077101 | 1   | イトユルメレバー        | TENSION RELEASE LEVER        |
| 36     | 060400616 | 1   | バインド4X6         | SCREW BIND M4X6              |
| 37     | 111083101 | 1   | ウワイトテンビンイトカケ    | UPPER THREAD TAKE-UP GUIDE   |
| 38     | SB7835001 | 1   | イトアンナイザガネ       | THREAD GUIDE WASHER          |
| 39     | SA5124001 | 1   | サラネジ4           | SCREW, FLAT M4               |
|        |           |     |                 |                              |
|        |           |     | <2本針用>          | <for TWIN NEEDLE>            |
| 2      | 105221101 | 2   | ミツメイトカケ         | THREAD RETAINER              |
| 3      | 062300416 | 4   | ナベコ3X4          | SCREW PAN M3X4               |
| 9      | SB8857001 | 2   | イトチヨウシボウ        | TENSION STUD                 |
| 10     | 110813001 | 2   | ハリイトアンナイ        | THREAD GUIDE ;NEEDLE         |
| 11     | 110832009 | 2   | イトチヨウシサラフェルト    | TENSION DISC FELT            |
| 12     | 145446002 | 4   | イトチヨウシサラ        | DISC TENSION                 |
| 14     | S30564000 | 2   | チヨウシバネウエザガネ     | WASHER                       |
| 15     | S30565025 | 2   | イトチヨウシナツト       | TENSION NUT                  |
| 16     | 159805001 | 2   | イトチヨウシサラオサエ     | TENSION DISC PRESSER         |
| 17     | 105231000 | 2   | イトユルメピン         | TENSION RELEASE PIN          |
|        |           |     |                 |                              |
|        |           |     | <3本針用>          | <for THREE NEEDLE>           |
| 2      | 105221101 | 3   | ミツメイトカケ         | THREAD RETAINER              |
| 3      | 062300416 | 6   | ナベコ3X4          | SCREW PAN M3X4               |
| 9      | SB8857001 | 3   | イトチヨウシボウ        | TENSION STUD                 |
| 10     | 110813001 | 3   | ハリイトアンナイ        | THREAD GUIDE ;NEEDLE         |
| 11     | 110832009 | 3   | イトチヨウシサラフェルト    | TENSION DISC FELT            |
| 12     | 145446002 | 6   | イトチヨウシサラ        | DISC TENSION                 |
| 14     | S30564000 | 3   | チヨウシバネウエザガネ     | WASHER                       |
| 15     | S30565025 | 3   | イトチヨウシナツト       | TENSION NUT                  |
| 16     | 159805001 | 3   | イトチヨウシサラオサエ     | TENSION DISC PRESSER         |
| 17     | 105231000 | 3   | イトユルメピン         | TENSION RELEASE PIN          |
| 40     | 111072209 | 1   | ミツメイトアンナイトリツケイタ | THREAD GUIDE SET PLATE       |
| 41     | 062300416 | 2   | ナベコ3X4          | SCREW PAN M3X4               |

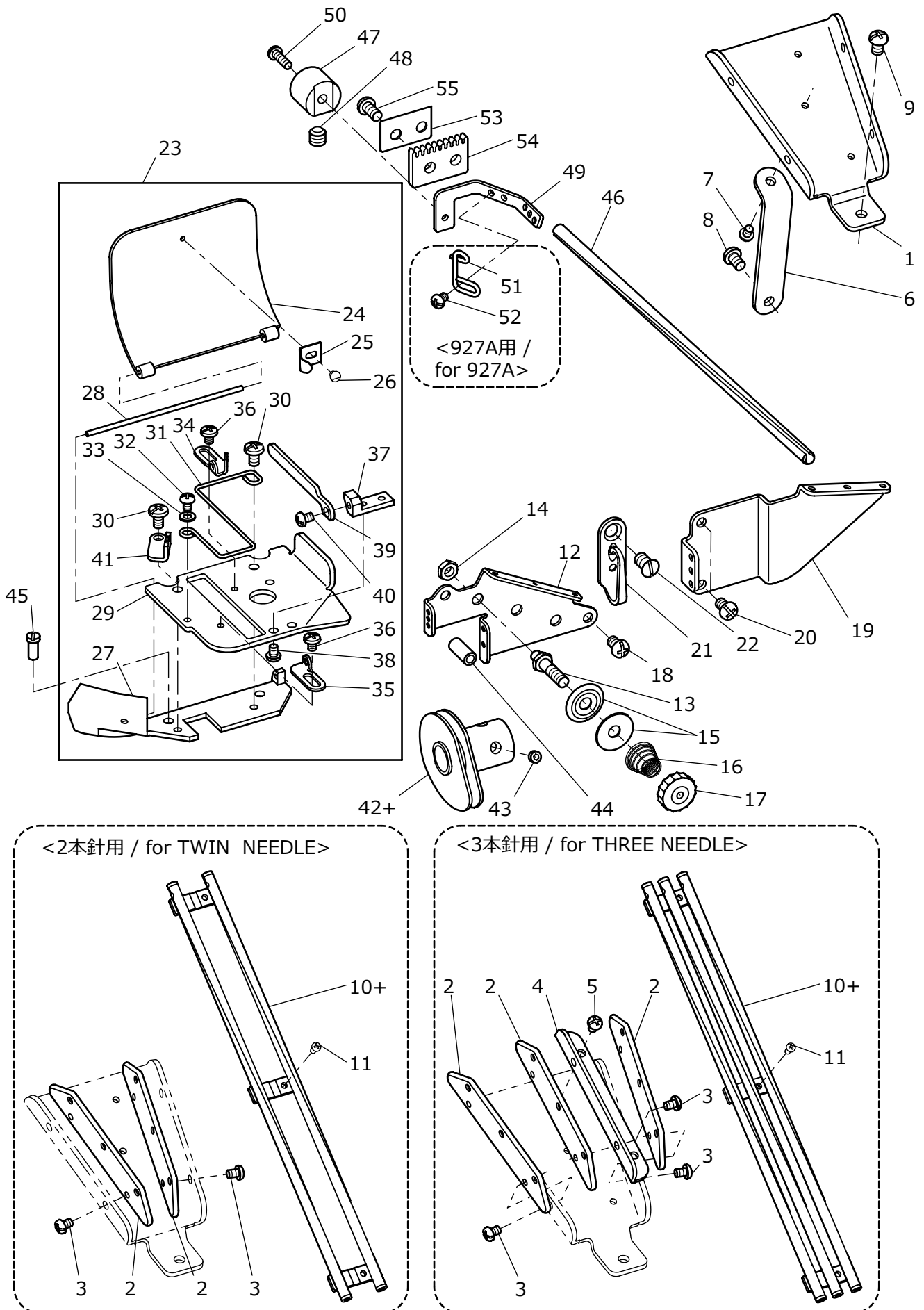
J.上系通し関係 / UPPER THREADING MECHANISM



J.上糸通し関係 / UPPER THREADING MECHANISM

| REF.NO    | CODE                   | QTY    | 品名                                           | NAME OF PARTS                                                                             |
|-----------|------------------------|--------|----------------------------------------------|-------------------------------------------------------------------------------------------|
| 7+<br>13+ | S43446109<br>144104001 | 1<br>2 | <927A-2本針用><br>ウワイトチヨウシクミ927/2<br>ハリイトチヨウシバネ | <for 927A-TWIN NEEDLE><br>UPPER THREAD TENSION ASSY927/2<br>THREAD TENSION ADJUST SPRING  |
| 7+<br>13+ | S43448109<br>144104001 | 1<br>3 | <927A-3本針用><br>ウワイトチヨウシクミ927/3<br>ハリイトチヨウシバネ | <for 927A-THREE NEEDLE><br>UPPER THREAD TENSION ASSY927/3<br>THREAD TENSION ADJUST SPRING |
| 7+<br>13+ | S41318109<br>148851001 | 1<br>3 | <928A用><br>ウワイトチヨウシクミ928/3<br>ハリイトチヨウシバネ     | <for 928A><br>UPPER THREAD TENSION ASSY928/3<br>TENSION SPRING                            |

K. 下糸通し関係 / LOWER THREADING MECHANISM

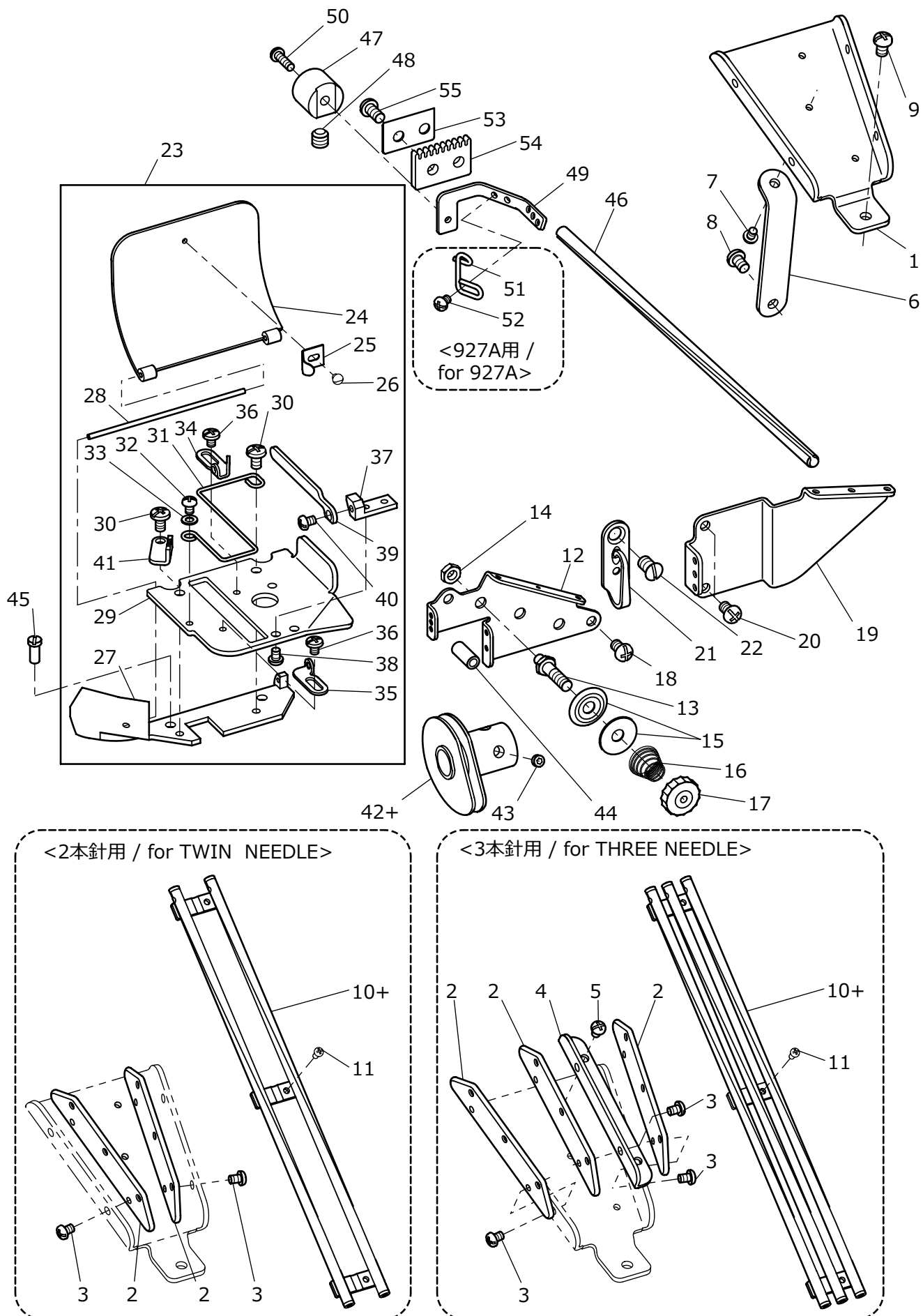




K.下糸通し関係 / LOWER THREADING MECHANISM

| REF.NO | CODE      | QTY | 品名                | NAME OF PARTS                        |
|--------|-----------|-----|-------------------|--------------------------------------|
| 1      | 111095109 | 1   | シタイトアンナイダイ        | LOWER THREAD GUIDE RETAINER          |
| 6      | 111096109 | 1   | シタイトアンナイササエ       | LOWER THREAD GUIDE SUPPORT           |
| 7      | 062300416 | 1   | ナベコ3X4            | SCREW PAN M3X4                       |
| 8      | 062400616 | 1   | ナベコ4X6            | SCREW PAN M4X6                       |
| 9      | 062400616 | 1   | ナベコ4X6            | SCREW PAN M4X6                       |
| 11     | 062400816 | 3   | ナベコ4X8            | SCREW PAN M4X8                       |
| 12     | S40323101 | 1   | シタイトチョウシダイ        | LOWER THREAD TENSION BRACKET         |
| 18     | 062400616 | 2   | ナベコ4X6            | SCREW PAN M4X6                       |
| 19     | S40325101 | 1   | シタイトアンナイ          | LOWER THREAD GUIDE                   |
| 20     | 062400616 | 2   | ナベコ4X6            | SCREW PAN M4X6                       |
| 21     | SA2638001 | 1   | ア-ムイトアンナイM        | THREAD GUIDE, M :ARM                 |
| 22     | SA2640001 | 1   | サラネジ5X8           | SCREW FLAT M5X8                      |
| 23     | S40266351 | 1   | シタイトテンビンダイクミ      | L-THREAD TAKE-UP BRACKET ASSY        |
| 24     | 105280109 | 1   | シタイトテンビンフタ        | L/THREAD TAKE-UP LEVER COVER         |
| 25     | 105281001 | 1   | テンビンフタトメイタバネ      | SPRING PLATE                         |
| 26     | SA9523001 | 1   | シメネジ2.38          | SCREW SM2.38                         |
| 27     | 105284201 | 1   | シタイトテンビンダイササエ     | L/TR. TAKE-UP LEVER BRACKET          |
| 28     | 105285100 | 1   | シタイトテンビンフタジク      | L/TR. TAKE-UP LEVER COV. SHAFT       |
| 29     | SB7837001 | 1   | シタイトテンビンダイ        | L/TR TAKE-UP LEVER BRACKET           |
| 30     | 060670612 | 2   | バインド357-40X6      | SCREW BIND SM3.57-40X6               |
| 31     | S40327051 | 1   | テンビンイトウケ          | LOWER THREAD GUIDE                   |
| 32     | 062300416 | 1   | ナベコ3X4            | SCREW PAN M3X4                       |
| 33     | 026030136 | 1   | ヒラザガネコガタ3         | WASHER PLAIN S 3                     |
| 34     | S40795101 | 1   | DLテンビンイトアンナイ      | THREAD GUIDE                         |
| 35     | S58044001 | 1   | シタイトテンビンイトアンナイ    | L-THREAD TAKE-UP THREAD GUIDE        |
| 36     | 060300416 | 2   | バインド3X4           | SCREW BIND M3X4                      |
| 37     | S40328151 | 1   | イトオサエドダイ          | THREAD RELEASE BASE                  |
| 38     | 062300416 | 2   | ナベコ3X4            | SCREW PAN M3X4                       |
| 39     | S40329051 | 1   | テンビンイトオサエ         | LOWER THREAD PRESSER                 |
| 40     | 062300416 | 1   | ナベコ3X4            | SCREW PAN M3X4                       |
| 41     | 111112101 | 1   | シタイトイトアンナイイタ      | LOWER THREAD GUIDE PLATE             |
| 43     | 153675001 | 2   | アナトメネジ4.37        | SET SCREW SOCKET SM4.37              |
| 44     | 047501242 | 1   | スプリングピンAW5        | PIN SPRING ROLL AW5                  |
| 45     | 100064005 | 2   | シメネジ3.57          | SCREW, SM3.57X8                      |
| 46     | 105300101 | 1   | シタイトオクリダシアンナイ     | LOWER THREAD FEED BAR GUIDE          |
| 47     | 147291101 | 1   | ルーパイトアンナイダイ       | LOOPER THREAD GUIDE BRACKET          |
| 48     | 012060636 | 1   | アナヒラ6X6           | SET SCREW SOCKET (FT) M6X6           |
| 49     | S16487251 | 1   | ルーパイトアンナイ         | LOOPER THREAD GUIDE                  |
| 50     | 062301016 | 1   | ナベコ3X10           | SCREW PAN M3X10                      |
| 53     | SB7838001 | 1   | カラヌイメス            | CHAINING OFF KNIFE                   |
| 54     | SB7839001 | 1   | メスアンナイ            | KNIFE GUIDE                          |
| 55     | 062400816 | 2   | ナベコ4X8            | SCREW PAN M4X8                       |
| <hr/>  |           |     |                   |                                      |
| 2      | 105221101 | 2   | <2本針用><br>ミツメイトカケ | <for TWIN NEEDLE><br>THREAD RETAINER |
| 3      | 062300416 | 4   | ナベコ3X4            | SCREW PAN M3X4                       |
| 10+    | 105251309 | 1   | シタイトタテアンナイクミ      | LOWER THREAD GUIDE ASSY              |
| 13     | SB7836001 | 2   | イトチョウシボウ          | TENSION STUD                         |
| 14     | 021400306 | 2   | 3シュナット4           | NUT 3 M4                             |
| 15     | 144504001 | 4   | イトアンナイサラ          | THREAD GUIDE DISC                    |
| 16     | 154560101 | 2   | プレテンションバネA        | PRE-TENSION SPRING A                 |
| 17     | 155510001 | 2   | イトチヨウシナット         | TENSION NUT                          |

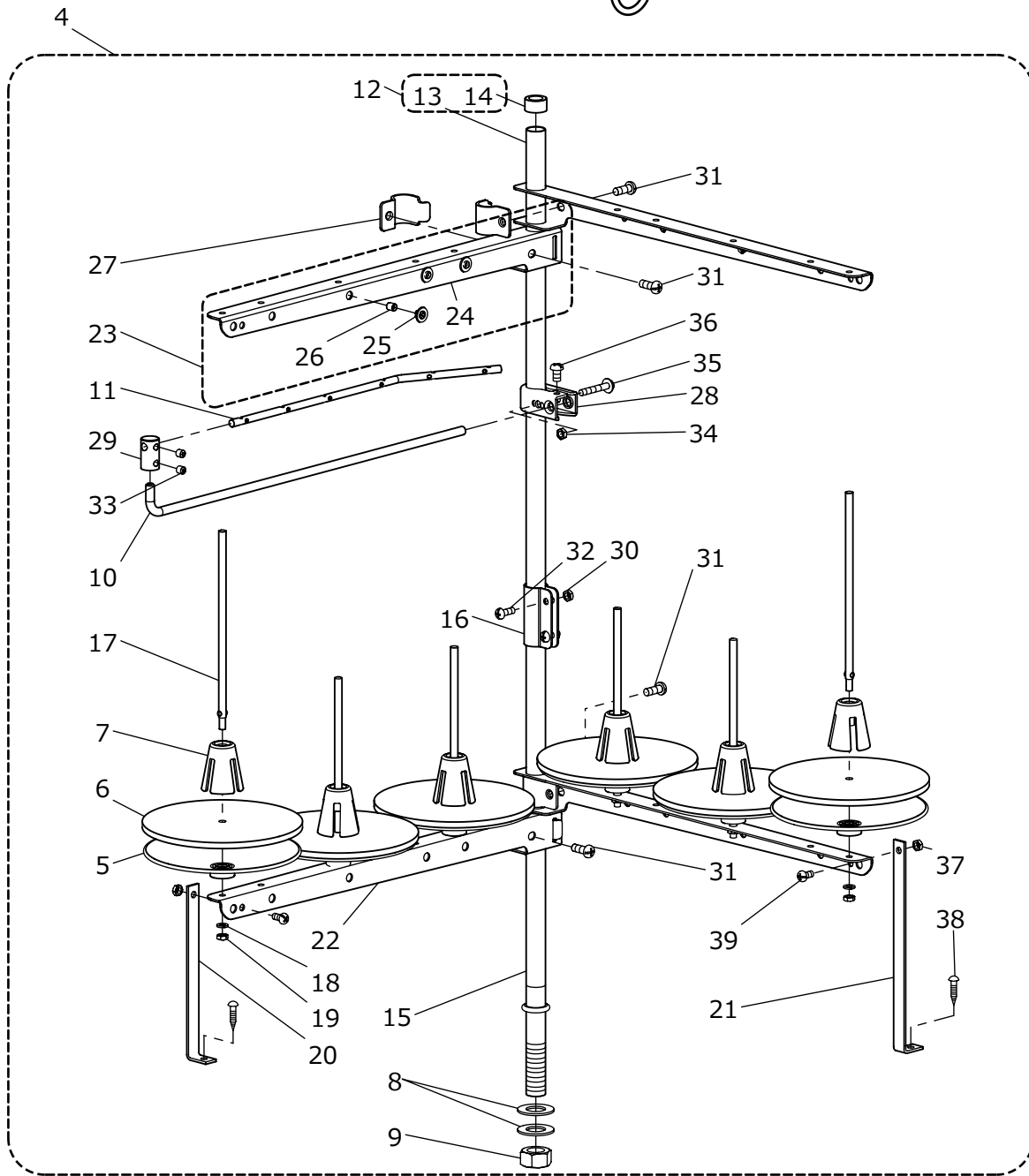
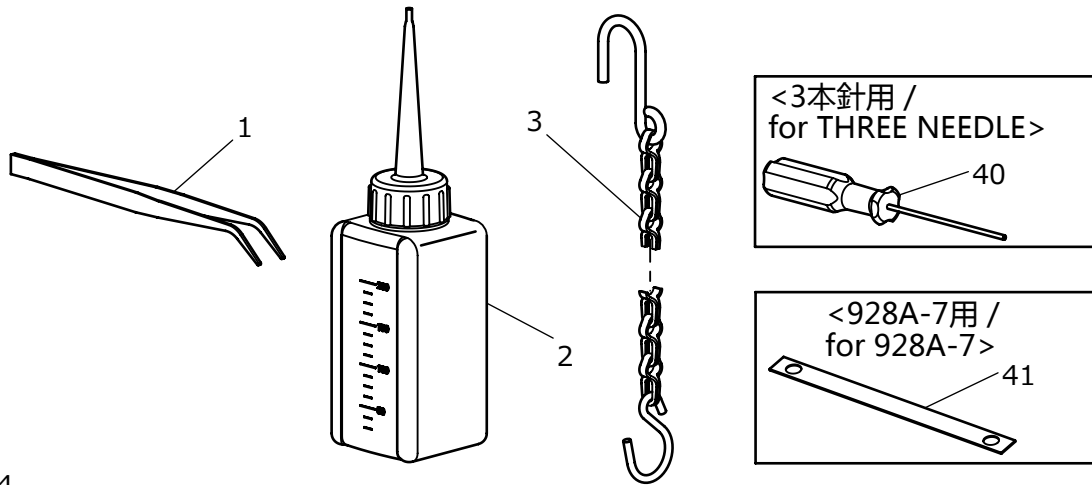
K. 下系通し関係 / LOWER THREADING MECHANISM



K.下糸通し関係 / LOWER THREADING MECHANISM

| REF.NO | CODE      | QTY | 品名              | NAME OF PARTS              |
|--------|-----------|-----|-----------------|----------------------------|
|        |           |     | <3本針用>          | <for THREE NEEDLE>         |
| 2      | 105221101 | 3   | ミツメイトカケ         | THREAD RETAINER            |
| 3      | 062300416 | 6   | ナベコ3X4          | SCREW PAN M3X4             |
| 4      | 111072209 | 1   | ミツメイトアンナイトリツケイタ | THREAD GUIDE SET PLATE     |
| 5      | 062300416 | 2   | ナベコ3X4          | SCREW PAN M3X4             |
| 10+    | 111097209 | 1   | シタイトタテアンナイクミ    | LOWER THREAD GUIDE ASSY    |
| 13     | SB7836001 | 3   | イトチョウシボウ        | TENSION STUD               |
| 14     | 021400306 | 3   | 3シュナット4         | NUT 3 M4                   |
| 15     | 144504001 | 6   | イトアンナイサラ        | THREAD GUIDE DISC          |
| 16     | 154560101 | 3   | プレテンションバネA      | PRE-TENSION SPRING A       |
| 17     | 155510001 | 3   | イトチョウシナット       | TENSION NUT                |
|        |           |     | <927A用>         | <for 927A>                 |
| 42+    | S40330151 | 1   | シタイトテンビンネジツキM   | LOWER THREAD TAKE-UP W/S M |
| 51     | S40341101 | 1   | ルーパイトアンナイ       | LOOPER THREAD GUIDE        |
| 52     | 062300416 | 2   | ナベコ3X4          | SCREW PAN M3X4             |
|        |           |     | <928A用>         | <for 928A>                 |
| 42+    | S40342151 | 1   | シタイトテンビンネジツキH   | L-THREAD TAKE-UP W/SCREW H |







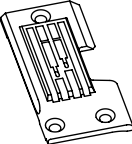
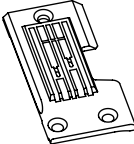
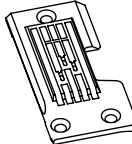
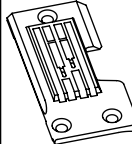
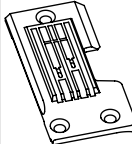
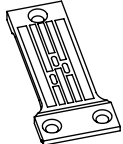
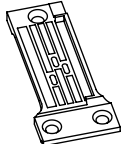
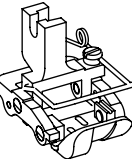
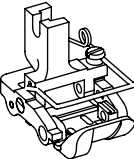
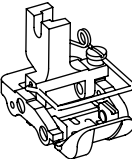
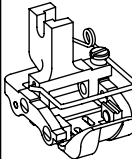
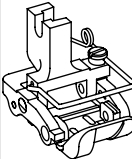
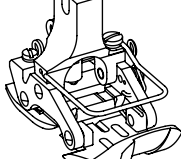
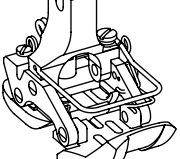
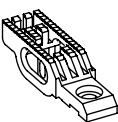
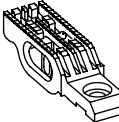
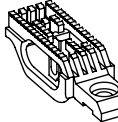
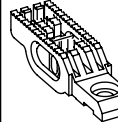
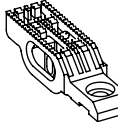
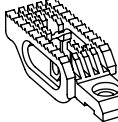
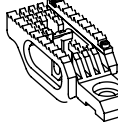
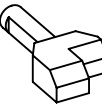
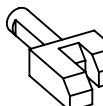
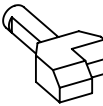
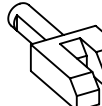
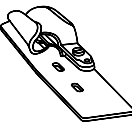
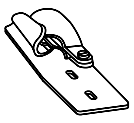
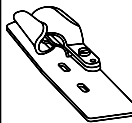
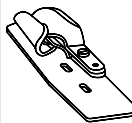
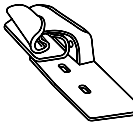
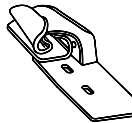
L. 付属品関係 / ACCESSORIES



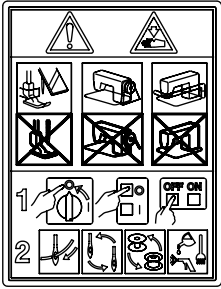


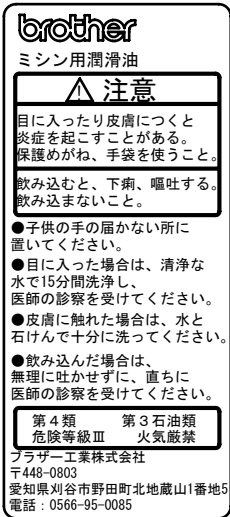
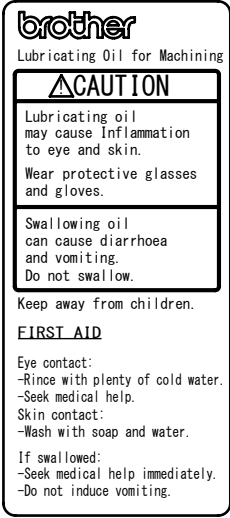
## L.付属品関係 / ACCESSORIES

| REF.NO | CODE      | QTY | 品名                      | NAME OF PARTS                               |
|--------|-----------|-----|-------------------------|---------------------------------------------|
| 1      | 117466100 | 1   | ピンセット                   | PINCETTE                                    |
| 2      | SA8239301 | 1   | オイルタンククミ                | OIL TANK ASSY                               |
| 3      | 105333101 | 1   | クサリAクミ                  | CHAIN ASSY A                                |
| 4      | S29864609 | 1   | イトタテダイクミ6DTHF           | COTTON STAND ASSY 6DTHF                     |
| 5      | S51283001 | 6   | ウケザラ                    | SPOOL STAND BASE                            |
| 6      | 150182000 | 6   | スプールマット                 | SPOOL MAT                                   |
| 7      | S51282101 | 6   | スプールクッション               | SPOOL CUSHION                               |
| 8      | 150206002 | 2   | ヒラザガネ16                 | WASHER PLAIN 16                             |
| 9      | SA6629001 | 1   | 6カクナツトM16               | NUT M16                                     |
| 10     | S04109001 | 1   | イトアンナイササエボウ             | THREAD GUIDE SUPPORT BAR                    |
| 11     | S02783001 | 1   | イトアンナイ6                 | THREAD GUIDE, 6                             |
| 12     | S40639001 | 1   | コラムパイプキヤツブツキ            | COLUMN PIPE W/CAP                           |
| 13     | 150172003 | 1   | コラムパイプ                  | COLUMN PIPE                                 |
| 14     | 150174000 | 1   | コラムキヤツブ                 | COLUMN CAP                                  |
| 15     | SB2045001 | 1   | コラムパイプネジツキ              | COLUMN PIPE W/SCREW                         |
| 16     | SA6606001 | 1   | コラムジョイント                | COLUMN JOINT                                |
| 17     | 150179002 | 6   | スプールジクB                 | SPOOL SHAFT B                               |
| 18     | 028050243 | 6   | バネザガネ2-5                | WASHER, SPRING 2-5                          |
| 19     | 021500203 | 6   | 2シュナツト5                 | NUT, 2 M5                                   |
| 20     | 150188009 | 1   | スプールホルダ-ササエA            | SPOOL HOLDER SUPPORT A                      |
| 21     | 150194009 | 1   | スプールホルダ-ササエB            | SPOOL HOLDER SUPPORT B                      |
| 22     | SA6610001 | 2   | スプールホルダ-3               | SPOOL HOLDER 3                              |
| 23     | SA6611001 | 2   | スレツドハンガ-クミ3             | THREAD HANGER ASSY 3                        |
| 24     | SA6610001 | 2   | スプールホルダ-3               | SPOOL HOLDER 3                              |
| 25     | 150183000 | 6   | イトカケハンガ-ダイ              | THREAD HANGER BASE                          |
| 26     | 142990001 | 6   | スレツドブツシュ                | THREAD BUSH                                 |
| 27     | SA6609001 | 4   | スプールホルダ-ササエ             | SPOOL HOLDER SUPPORTER                      |
| 28     | SA6615001 | 1   | イトアンナイホルダ-              | THREAD GUIDE HOLDER                         |
| 29     | 138843201 | 1   | ササエボウツギテ                | JOINT                                       |
| 30     | 021500203 | 2   | 2シュナツト5                 | NUT, 2 M5                                   |
| 31     | 062061603 | 4   | ナベコ6X16                 | SCREW PAN M6X16                             |
| 32     | 062501403 | 2   | ナベコ5X14                 | SCREW PAN M5X14                             |
| 33     | 014060632 | 2   | アナクボミ6X6                | SET SCREW SOCKET (CP) M6X6                  |
| 34     | 021500203 | 1   | 2シュナツト5                 | NUT, 2 M5                                   |
| 35     | S37037001 | 1   | ナベコヒラザ5X32              | SCREW PAN (S/P WASHER) M5X32                |
| 36     | 062061003 | 1   | ナベコ6X10                 | SCREW PAN M6X10                             |
| 37     | 021500203 | 2   | 2シュナツト5                 | NUT, 2 M5                                   |
| 38     | 031452203 | 2   | マルモク45X22               | WOOD SCREW ROUND M4.5X22                    |
| 39     | 062501003 | 2   | ナベコ5X10                 | SCREW PAN M5X10                             |
| 40     | S01943101 | 1   | <3本針用><br>6カクボウネジマワシ1.6 | <for THREE NEEDLE><br>SCREW DRIVER HEX. 1.6 |
| 41     | 148298001 | 1   | <928A-7用><br>スペーサ       | <for 928A-7><br>SPACER                      |

Ga.ゲージ部品一覧 / GAUGE PARTS LIST

|                                | 927A-1<br>薄物用<br>Light materials                                                                  |                                                                                                   |                                                                                                   | 927A-2<br>薄物~<br>中厚物用<br>Light-<br>Medium<br>materials                                            | 927A-3<br>中厚物用<br>Medium<br>materials |                                                                                                    | 928A-5<br>厚物用<br>Heavy<br>materials                                                                 | 928A-7<br>デニム用<br>Extra heavy<br>materials                                                          |
|--------------------------------|---------------------------------------------------------------------------------------------------|---------------------------------------------------------------------------------------------------|---------------------------------------------------------------------------------------------------|---------------------------------------------------------------------------------------------------|---------------------------------------|----------------------------------------------------------------------------------------------------|-----------------------------------------------------------------------------------------------------|-----------------------------------------------------------------------------------------------------|
| 針幅 /<br>PITCH of<br>NEEDLES    | 4.8mm<br>[3/16]                                                                                   | 6.4m<br>[1/4]                                                                                     | 3.2mmX2<br>[1/8X2]                                                                                | 4.8mm<br>[3/16]                                                                                   | ←                                     | 6.4m<br>[1/4]                                                                                      | 3.2mmX2<br>[1/8X2]                                                                                  | ←                                                                                                   |
| 針 / NEEDLE                     | TVX64 (#12)<br>S36861-012                                                                         |                                                                                                   |                                                                                                   | TVX64 (#14)<br>S36861-014                                                                         | TVX64 (#16)<br>S36861-016             |                                                                                                    | TVX5 (#130)<br>S43401-021                                                                           | TVX5 (#140)<br>S43401-022                                                                           |
| 針本数 /<br>QTY of NEEDLES        | 2                                                                                                 | ←                                                                                                 | 3                                                                                                 | 2                                                                                                 | ←                                     | ←                                                                                                  | 3                                                                                                   | ←                                                                                                   |
| 針抱き組 /<br>NEEDLE CLAMP<br>ASSY | <br>183954-101   | <br>183978-101   | <br>S16500-101   | <br>183954-101   | ←                                     | <br>183978-101   | <br>181716-101   | ←                                                                                                   |
| 針板 /<br>NEEDLE PLATE           | <br>SB7823-001  | <br>S11508-201  | <br>S59615-001  | <br>SB7823-001  | ←                                     | <br>S11508-201  | <br>S13042-001  | <br>148864-001  |
| 押え組 /<br>PRESSER FOOT<br>ASSY  | <br>SB7824-101 | <br>S40363-301 | <br>S59616-201 | <br>SB7824-101 | ←                                     | <br>S40363-301 | <br>S40386-101 | <br>148865-301 |
| 送り歯 /<br>FEED DOG              | <br>SB7826-101 | <br>S51807-101 | <br>S59614-201 | <br>SB7827-101 | ←                                     | <br>S40370-201 | <br>S13045-201 | <br>148867-201 |
| 針受 /<br>NEEDLE GUARD           | <br>148973-001 | ←                                                                                                 | <br>S16482-001 | <br>148973-001 | ←                                     | ←                                                                                                  | <br>148875-001 | ←                                                                                                   |
| ラッパー組 /<br>LAPPER ASSY         | <br>101494-101 | <br>S09679-101 | ←                                                                                                 | <br>101497-101 | ←                                     | <br>101561-101 | <br>101564-101 | <br>147302-101 |

Wa. 警告ラベル / Warning labels

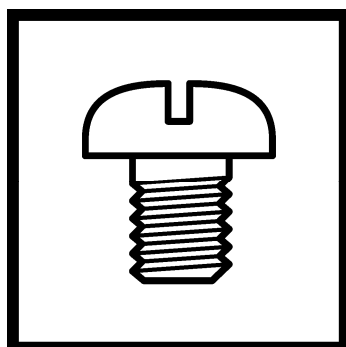
| 警告ラベル/Warning labels                                                                | 品名/Name of labels                             | Size(mm)     | Code              |
|-------------------------------------------------------------------------------------|-----------------------------------------------|--------------|-------------------|
|    | <p>操作注意ラベル<br/>Label caution</p>              | <p>56X43</p> | <p>SA9826-001</p> |
|    | <p>アースマーク<br/>Label, grounding</p>            | <p>φ12</p>   | <p>S37060-001</p> |
|    | <p>ワーニングマーク<br/>Injury mark</p>               | <p>L=16</p>  | <p>SA9957-001</p> |
|   | <p>オイル警告ラベル(和文)<br/>Oil warning label(JP)</p> | <p>68X30</p> | <p>SB1271-101</p> |
|  | <p>オイル警告ラベル(英文)<br/>Oil warning label(EN)</p> | <p>68X30</p> | <p>SB1270-001</p> |

| CODE      | REF.NO  | Page | CODE      | REF.NO  | Page | CODE      | REF.NO  | Page | CODE      | REF.NO   | Page |
|-----------|---------|------|-----------|---------|------|-----------|---------|------|-----------|----------|------|
| 012060636 | E - 6   | 8    |           | K - 8   | 20   | 105234003 | J - 20  | 16   | 147877002 | F2 - 13  | 12   |
|           | E - 13  | 8    |           | K - 9   | 20   | 105235251 | J - 21  | 16   | 147878001 | F2 - 14  | 12   |
|           | E - 16  | 8    |           | K - 18  | 20   | 105236001 | J - 23  | 16   | 147879001 | F2 - 16  | 12   |
|           | H - 13  | 14   |           | K - 20  | 20   | 105237002 | J - 24  | 16   | 147880001 | F2 - 22  | 12   |
|           | K - 48  | 20   | 062400816 | A - 3   | 2    | 105243001 | J - 27  | 16   | 147890001 | F2 - 10  | 12   |
| 014060632 | L - 33  | 24   |           | A - 23  | 2    | 105244000 | J - 28  | 16   | 147932001 | F2 - 11  | 12   |
| 014760632 | D - 6   | 8    |           | K - 11  | 20   | 105245001 | J - 29  | 16   | 148298001 | L - 41   | 24   |
| 014761030 | B - 2   | 4    |           | K - 55  | 20   | 105251309 | K - 10+ | 20   | 148851001 | J - 13+  | 18   |
| 014770632 | E - 9   | 8    | 062500816 | A - 6   | 2    | 105257209 | A - 21  | 2    | 148864001 | Ga       | 25   |
| 018083032 | B - 16  | 4    |           | B - 10  | 4    | 105260209 | A - 22  | 2    | 148865301 | Ga       | 25   |
| 018402036 | H - 8   | 14   | 062501003 | L - 39  | 24   | 105280109 | K - 24  | 20   | 148867201 | F2 - 20+ | 12   |
| 018501232 | B - 8   | 4    | 062501016 | C - 7   | 6    | 105281001 | K - 25  | 20   |           | Ga       | 25   |
| 021080202 | B - 17  | 4    |           | G - 7   | 14   | 105284201 | K - 27  | 20   | 148875001 | F2 - 24  | 12   |
| 021350106 | F1 - 17 | 10   | 062501403 | L - 32  | 24   | 105285100 | K - 28  | 20   |           | Ga       | 25   |
|           | F2 - 27 | 12   | 062501816 | J - 6   | 16   | 105300101 | K - 46  | 20   | 148876001 | F1 - 15  | 10   |
| 021400306 | K - 14  | 20   | 062660512 | F2 - 15 | 12   | 105333101 | L - 3   | 24   |           | F2 - 25  | 12   |
|           | K - 14  | 22   | 062670616 | A - 19  | 2    | 110367001 | C - 17  | 6    | 148877100 | H - 22   | 14   |
| 021500203 | L - 19  | 24   |           | C - 22  | 6    | 110813001 | J - 10  | 16   | 148973001 | Ga       | 25   |
|           | L - 30  | 24   |           | J - 30  | 16   | 110832009 | J - 11  | 16   | 148973101 | F1 - 14+ | 10   |
|           | L - 34  | 24   | 062710812 | F1 - 13 | 10   | 111070209 | J - 1   | 16   | 150172003 | L - 13   | 24   |
|           | L - 37  | 24   |           | F2 - 23 | 12   | 111072209 | J - 40  | 16   | 150174000 | L - 14   | 24   |
| 026030136 | K - 33  | 20   | 072630260 | C - 3   | 6    |           | K - 4   | 22   | 150179002 | L - 17   | 24   |
| 028050243 | L - 18  | 24   |           | G - 3   | 14   | 111075159 | J - 8   | 16   | 150182000 | L - 6    | 24   |
| 031452203 | L - 38  | 24   | 081005070 | E - 19  | 8    | 111076151 | J - 18  | 16   | 150183000 | L - 25   | 24   |
| 047200842 | A - 47  | 2    |           | H - 14  | 14   | 111077101 | J - 35  | 16   | 150188009 | L - 20   | 24   |
| 047301242 | E - 2   | 8    | 081006070 | E - 15  | 8    | 111083101 | J - 37  | 16   | 150194009 | L - 21   | 24   |
|           | E - 3   | 8    | 081008070 | A - 28  | 2    | 111095109 | K - 1   | 20   | 150206002 | L - 8    | 24   |
| 047501242 | K - 44  | 20   |           | A - 35  | 2    | 111096109 | K - 6   | 20   | 150697001 | A - 26   | 2    |
| 048040342 | E - 21  | 8    | 081010870 | H - 11  | 14   | 111097209 | K - 10+ | 22   |           | A - 29   | 2    |
| 048150142 | C - 4   | 6    | 0A4402006 | A - 38  | 2    | 111105002 | F1 - 9  | 10   | 151572101 | F2 - 18  | 12   |
|           | G - 4   | 14   | 100022004 | H - 20  | 14   |           | F2 - 17 | 12   | 153675001 | G - 12   | 14   |
| 048220242 | B - 14  | 4    | 100032004 | F1 - 5  | 10   | 111112101 | K - 41  | 20   |           | H - 2    | 14   |
| 048420242 | C - 5   | 6    |           | F2 - 5  | 12   | 111140002 | F2 - 9  | 12   |           | K - 43   | 20   |
|           | G - 5   | 14   | 100064005 | K - 45  | 20   | 116577051 | B - 11  | 4    | 154560101 | K - 16   | 20   |
| 060300416 | J - 5   | 16   | 101494101 | Ga      | 25   | 117466100 | L - 1   | 24   |           | K - 16   | 22   |
|           | K - 36  | 20   | 101497101 | Ga      | 25   | 120990001 | H - 16  | 14   | 154965001 | F1 - 31  | 10   |
| 060400616 | C - 29  | 6    | 101561101 | Ga      | 25   |           | J - 22  | 16   |           | F2 - 41  | 12   |
|           | J - 36  | 16   | 101564101 | Ga      | 25   | 122771051 | F2 - 32 | 12   | 155510001 | K - 17   | 20   |
| 060400816 | B - 24  | 4    | 102630001 | C - 20  | 6    | 133180005 | A - 44  | 2    |           | K - 17   | 22   |
| 060670612 | A - 15  | 2    | 103408002 | F1 - 2+ | 10   | 138843201 | L - 29  | 24   | 159150000 | A - 30   | 2    |
|           | K - 30  | 20   | 104450101 | A - 31  | 2    | 140004001 | C - 15  | 6    | 159805001 | J - 16   | 16   |
| 060670812 | F1 - 11 | 10   | 104833001 | A - 20  | 2    |           | J - 32  | 16   | 181126101 | H - 1+   | 14   |
|           | F2 - 19 | 12   | 105103001 | D - 10  | 8    | 140407001 | D - 9   | 8    | 181716101 | F2 - 1   | 12   |
| 062061003 | L - 36  | 24   | 105104001 | D - 11  | 8    | 141728001 | D - 7+  | 8    |           | Ga       | 25   |
| 062061016 | A - 43  | 2    | 105105109 | D - 12  | 8    | 142990001 | L - 26  | 24   | 183185201 | H - 17   | 14   |
|           | B - 19  | 4    | 105106001 | D - 14  | 8    | 144104001 | J - 13+ | 18   | 183949001 | E - 8+   | 8    |
| 062061603 | L - 31  | 24   | 105129001 | F1 - 20 | 10   | 144458001 | F1 - 16 | 10   | 183950001 | E - 8+   | 8    |
| 062300416 | J - 3   | 16   |           | F2 - 30 | 12   |           | F1 - 30 | 10   | 183954101 | Ga       | 25   |
|           | J - 41  | 16   | 105130001 | F1 - 22 | 10   |           | F2 - 26 | 12   | 183978101 | Ga       | 25   |
|           | K - 7   | 20   |           | F1 - 23 | 10   |           | F2 - 40 | 12   | S01943101 | L - 40   | 24   |
|           | K - 32  | 20   |           | F2 - 33 | 12   | 144504001 | K - 15  | 20   | S02783001 | L - 11   | 24   |
|           | K - 38  | 20   | 105150000 | G - 11  | 14   |           | K - 15  | 22   | S04109001 | L - 10   | 24   |
|           | K - 40  | 20   | 105175201 | H - 4   | 14   | 145446002 | J - 12  | 16   | S09679101 | Ga       | 25   |
|           | K - 3   | 20   | 105177101 | H - 6   | 14   | 145688000 | C - 21  | 6    | S10112101 | D - 8    | 8    |
|           | K - 3   | 22   | 105189001 | H - 15  | 14   | 146427001 | F1 - 2+ | 10   | S11508201 | Ga       | 25   |
|           | K - 5   | 22   | 105201000 | H - 21  | 14   |           | F2 - 2  | 12   | S13042001 | Ga       | 25   |
|           | K - 52  | 22   | 105209051 | H - 23  | 14   | 147291101 | K - 47  | 20   | S13045201 | F2 - 20+ | 12   |
| 062301016 | K - 50  | 20   | 105221101 | J - 2   | 16   | 147302101 | Ga      | 25   |           | Ga       | 25   |
| 062350816 | F1 - 18 | 10   |           | K - 2   | 20   | 147307001 | F2 - 21 | 12   | S16482001 | Ga       | 25   |
|           | F2 - 28 | 12   |           | K - 2   | 22   | 147871002 | F1 - 7  | 10   | S16482101 | F1 - 14+ | 10   |
| 062400616 | A - 17  | 2    | 105222001 | J - 4   | 16   |           | F2 - 7  | 12   | S16487251 | K - 49   | 20   |
|           | A - 25  | 2    | 105231000 | J - 17  | 16   | 147872001 | F2 - 8  | 12   | S16500101 | F1 - 1+  | 10   |
|           | J - 34  | 16   | 105233002 | J - 19  | 16   | 147875001 | F2 - 12 | 12   |           | Ga       | 25   |



| CODE      | REF.NO  | Page | CODE      | REF.NO  | Page | CODE      | REF.NO | Page | CODE      | REF.NO | Page |
|-----------|---------|------|-----------|---------|------|-----------|--------|------|-----------|--------|------|
| S23651001 | C - 12  | 6    | S40399001 | F1 - 19 | 10   | SA9854001 | A - 4  | 2    | SB7843001 | A - 10 | 2    |
|           | C - 18  | 6    |           | F2 - 29 | 12   | SA9957001 | A - 50 | 2    | SB7844001 | A - 11 | 2    |
| S25260001 | C - 19  | 6    | S40639001 | L - 12  | 24   |           | Wa     | 26   | SB7853001 | B - 1  | 4    |
|           | H - 10  | 14   | S40795101 | K - 34  | 20   | SB0544001 | A - 5  | 2    | SB8857001 | J - 9  | 16   |
| S29864609 | L - 4   | 24   | S40797000 | B - 26  | 4    | SB1270001 | Wa     | 26   | SB9343001 | C - 25 | 6    |
| S30564000 | J - 14  | 16   | S40799151 | A - 24  | 2    | SB1271101 | Wa     | 26   | SB9388001 | C - 31 | 6    |
| S30565025 | J - 15  | 16   | S40800001 | E - 18  | 8    | SB1538001 | G - 8  | 14   | SB9751001 | C - 23 | 6    |
| S35656001 | H - 18  | 14   | S41311101 | E - 14  | 8    | SB2045001 | L - 15 | 24   |           |        |      |
| S36861012 | F1 - 3+ | 10   | S41318109 | J - 7+  | 18   | SB2330001 | E - 20 | 8    |           |        |      |
|           | Ga      | 25   | S43401021 | F2 - 3+ | 12   | SB3444001 | B - 13 | 4    |           |        |      |
| S36861014 | F1 - 3+ | 10   |           | Ga      | 25   | SB4285001 | D - 5  | 8    |           |        |      |
|           | Ga      | 25   | S43401022 | F2 - 3+ | 12   | SB4504001 | A - 36 | 2    |           |        |      |
| S36861016 | F1 - 3+ | 10   |           | Ga      | 25   | SB4857001 | B - 15 | 4    |           |        |      |
|           | Ga      | 25   | S43446109 | J - 7+  | 18   | SB5317101 | B - 12 | 4    |           |        |      |
| S36862001 | H - 1+  | 14   | S43448109 | J - 7+  | 18   | SB7613001 | A - 33 | 2    |           |        |      |
| S37037001 | L - 35  | 24   | S45227101 | H - 25  | 14   | SB7784001 | A - 1  | 2    |           |        |      |
| S37060001 | A - 49  | 2    | S51282101 | L - 7   | 24   | SB7785001 | A - 2  | 2    |           |        |      |
|           | Wa      | 26   | S51283001 | L - 5   | 24   | SB7786001 | B - 20 | 4    |           |        |      |
| S39585001 | E - 4   | 8    | S51807101 | Ga      | 25   | SB7787101 | B - 22 | 4    |           |        |      |
| S39586001 | E - 5   | 8    | S58043101 | J - 33  | 16   | SB7788001 | B - 23 | 4    |           |        |      |
| S40266351 | K - 23  | 20   | S58044001 | K - 35  | 20   | SB7789001 | B - 7  | 4    |           |        |      |
| S40282100 | E - 7   | 8    | S59614201 | Ga      | 25   | SB7790001 | B - 9  | 4    |           |        |      |
| S40285101 | E - 10  | 8    | S59615001 | Ga      | 25   | SB7791001 | C - 1  | 6    |           |        |      |
| S40288100 | E - 11  | 8    | S59616201 | Ga      | 25   | SB7792001 | C - 2  | 6    |           |        |      |
| S40289051 | E - 12  | 8    | S59893001 | H - 5   | 14   | SB7793001 | C - 8+ | 6    |           |        |      |
| S40290051 | E - 17  | 8    |           | H - 19  | 14   | SB7794001 | C - 9+ | 6    |           |        |      |
| S40291101 | E - 1+  | 8    |           | H - 24  | 14   | SB7795001 | C - 8+ | 6    |           |        |      |
| S40291102 | E - 1+  | 8    | SA0007101 | F1 - 25 | 10   | SB7796001 | C - 9+ | 6    |           |        |      |
| S40302100 | H - 3   | 14   |           | F2 - 35 | 12   | SB7797001 | C - 13 | 6    |           |        |      |
| S40303101 | H - 9   | 14   | SA0008101 | F1 - 24 | 10   | SB7798001 | C - 16 | 6    |           |        |      |
| S40306201 | A - 7   | 2    |           | F2 - 34 | 12   | SB7799001 | C - 24 | 6    |           |        |      |
| S40307101 | A - 8   | 2    | SA1303101 | A - 27  | 2    | SB7801101 | C - 26 | 6    |           |        |      |
| S40316151 | C - 6   | 6    |           | A - 34  | 2    | SB7805001 | C - 28 | 6    |           |        |      |
|           | G - 6   | 14   | SA2221001 | A - 39  | 2    | SB7806001 | C - 30 | 6    |           |        |      |
| S40319101 | A - 13  | 2    | SA2222001 | A - 40  | 2    | SB7808001 | G - 1  | 14   |           |        |      |
| S40320051 | A - 14  | 2    | SA2223001 | A - 41  | 2    | SB7809001 | G - 2  | 14   |           |        |      |
| S40321151 | A - 16  | 2    | SA2224001 | A - 42  | 2    | SB7810001 | G - 9  | 14   |           |        |      |
| S40322051 | A - 18  | 2    | SA2378001 | B - 5   | 4    | SB7811001 | D - 4  | 8    |           |        |      |
| S40323101 | K - 12  | 20   | SA2638001 | K - 21  | 20   | SB7814001 | B - 18 | 4    |           |        |      |
| S40325101 | K - 19  | 20   | SA2640001 | K - 22  | 20   | SB7815001 | B - 6  | 4    |           |        |      |
| S40327051 | K - 31  | 20   | SA2720101 | B - 3   | 4    | SB7816001 | D - 1+ | 8    |           |        |      |
| S40328151 | K - 37  | 20   | SA3538001 | A - 9   | 2    | SB7817001 | D - 1+ | 8    |           |        |      |
| S40329051 | K - 39  | 20   |           | A - 12  | 2    | SB7818001 | D - 2  | 8    |           |        |      |
| S40330151 | K - 42+ | 22   | SA4214001 | B - 4   | 4    | SB7819001 | D - 3  | 8    |           |        |      |
| S40335351 | A - 45+ | 2    | SA5124001 | J - 39  | 16   | SB7821001 | D - 7+ | 8    |           |        |      |
| S40336051 | A - 45+ | 2    | SA6396001 | B - 21  | 4    | SB7822001 | D - 13 | 8    |           |        |      |
| S40338051 | A - 46+ | 2    | SA6606001 | L - 16  | 24   | SB7823001 | Ga     | 25   |           |        |      |
| S40339051 | A - 46+ | 2    | SA6609001 | L - 27  | 24   | SB7824101 | Ga     | 25   |           |        |      |
| S40341101 | K - 51  | 22   | SA6610001 | L - 22  | 24   | SB7826101 | Ga     | 25   |           |        |      |
| S40342151 | K - 42+ | 22   |           | L - 24  | 24   | SB7827101 | Ga     | 25   |           |        |      |
| S40358101 | F1 - 8  | 10   | SA6611001 | L - 23  | 24   | SB7828001 | H - 7  | 14   |           |        |      |
| S40363301 | Ga      | 25   | SA6615001 | L - 28  | 24   | SB7829001 | H - 12 | 14   |           |        |      |
| S40370201 | Ga      | 25   | SA6629001 | L - 9   | 24   | SB7832001 | J - 25 | 16   |           |        |      |
| S40374001 | F1 - 10 | 10   | SA6702002 | G - 10  | 14   | SB7833001 | J - 31 | 16   |           |        |      |
| S40376201 | F1 - 26 | 10   | SA7520001 | C - 10  | 6    | SB7834001 | J - 26 | 16   |           |        |      |
|           | F2 - 36 | 12   | SA7521001 | C - 11  | 6    | SB7835001 | J - 38 | 16   |           |        |      |
| S40378151 | F1 - 28 | 10   | SA7849001 | A - 32  | 2    | SB7836001 | K - 13 | 20   |           |        |      |
|           | F2 - 38 | 12   | SA8239301 | L - 2   | 24   |           | K - 13 | 22   |           |        |      |
| S40379151 | F1 - 29 | 10   | SA8680101 | A - 37  | 2    | SB7837001 | K - 29 | 20   |           |        |      |
|           | F2 - 39 | 12   | SA9523001 | K - 26  | 20   | SB7838001 | K - 53 | 20   |           |        |      |
| S40380151 | F1 - 27 | 10   | SA9650101 | C - 14  | 6    | SB7839001 | K - 54 | 20   |           |        |      |
|           | F2 - 37 | 12   | SA9826001 | A - 48  | 2    | SB7840001 | C - 27 | 6    |           |        |      |
| S40386101 | Ga      | 25   |           | Wa      | 26   | SB7842001 | B - 25 | 4    |           |        |      |

# brother



パーツブック  
PARTS BOOK

**ブラザー工業株式会社** <http://www.brother.co.jp/>  
〒448-0803 刈谷市野田町北地蔵山1番地5 TEL:0566-95-0085

**BROTHER INDUSTRIES, LTD.** <http://www.brother.com/>  
1-5, Kitajizoyama, Noda-cho, Kariya 448-0803, Japan. Phone : 81-566-95-0088