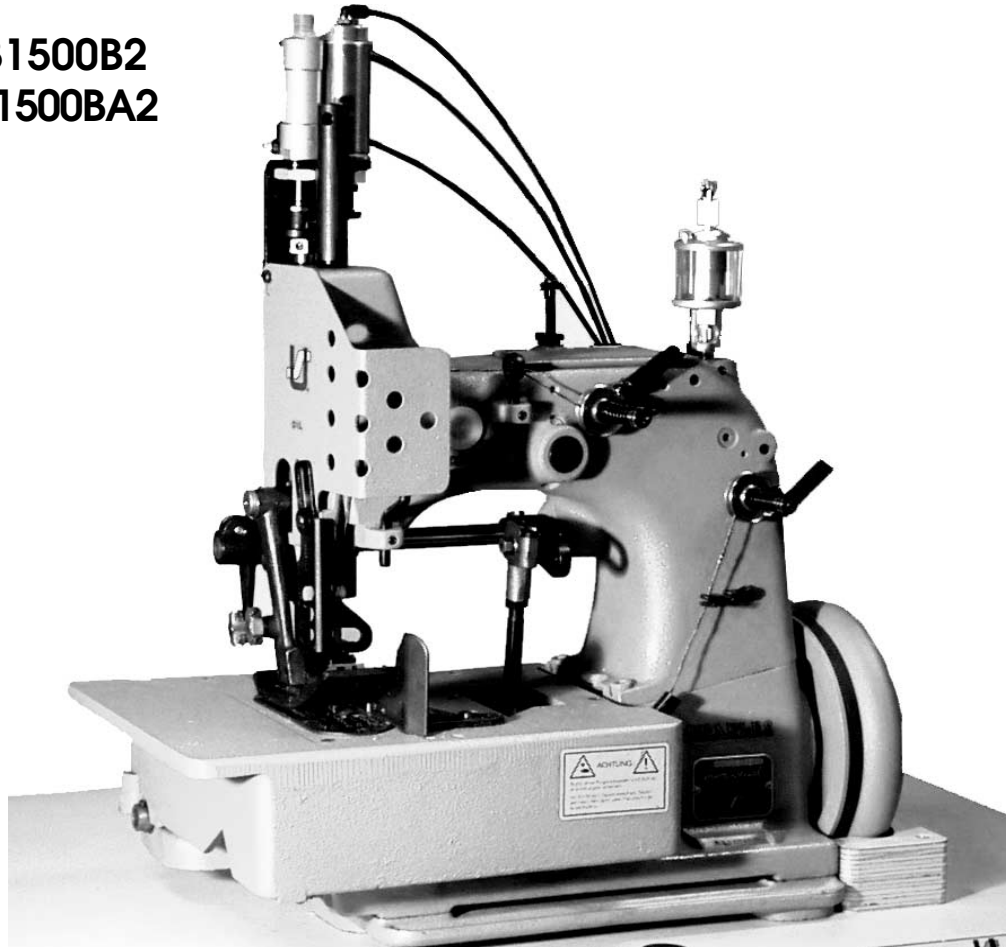


Union Special

INSTRUCTIONS AND ILLUSTRATED PARTS MANUAL BETRIEBSANLEITUNG UND ILLUSTRIERTES TEILEVERZEICHNIS

**81500B2
81500BA2**



**MIRAKLES SINGLE NEEDLE, SINGLE, TWO OR THREE THREAD
OVERSEAMING MACHINES**

**MIRAKLES EINNADEL-, EIN-, ZWEI- ODER DREIFADEN-
ÜBERWENDLICH-NÄHMASCHINEN**

**MANUAL NO. / KATALOG NR. G234-GR
FOR STYLES / FÜR TYPEN**

81500A, B, B1H, B2, BA, BA1H, BA2, C, E

**MANUAL NO. G234-GR
INSTRUCTIONS AND ILLUSTRATED PARTS LIST FOR
81500 SERIES MACHINES**

First Edition Copyright 2006
by
Union Special GmbH Rights Reserved in All Countries

PREFACE

This catalog has been prepared to guide you while operating 81500 series machines and arranged to simplify ordering spare parts.

This catalog explains in detail the proper settings for operation of the machines. Illustrations are used to show the adjustments and reference letters are used to point out specific items discussed.

Careful attention to the instructions and cautions for operating and adjusting these machines will enable you to maintain the superior performance and reliability designed and built into every Union Special bag sewing machine.

Adjustments and cautions are presented in sequence so that a logical progression is accomplished. Some adjustments performed out of sequence may have an adverse effect on the function of the other related parts.

This manual has been comprised on the basis of available information. Changes in design and / or improvements may incorporate a slight modification of configuration in illustrations or cautions.

On the following pages will be found illustrations and terminology used in describing the instructions and the parts for your machine.

In addition to the instructions and to the mandatory rules and regulations for accident prevention and environmental protection in the country and place of use of the machine / unit, the generally recognized technical rules for safe and proper working must also be observed.

The instructions are to be supplemented by the respective national rules and regulations for accident prevention and environmental protection.

**KATALOG NR. G234-GR
BETRIEBSANLEITUNG UND ILLUSTRIERTES
TEILEVERZEICHNIS FÜR MASCHINENKLASSE 81500**

Erste Auflage © 2006
Weltweit beanspruchte Union Special GmbH
Rechte

VORWORT

Dieser Katalog leitet Sie bei der Bedienung und Instandhaltung der Maschinenklasse 81500 und wurde zusammengestellt, um Ersatzteilbestellungen zu vereinfachen.

In diesem Katalog werden die richtigen Einstellungen zum Betreiben der Maschine erläutert. Abbildungen zeigen die Einstellungen und Referenzbuchstaben weisen auf die speziell erörterten Punkte hin.

Die sorgfältige Beachtung der Betriebsanleitung mit den Sicherheitshinweisen für den Betrieb und das Einstellen dieser Maschinen hält die hohe Leistung und Betriebssicherheit dieser Union Special Sacknäähmaschinen aufrecht.

Einstellungen und Sicherheitshinweise sind folgerichtig im logischen Verlauf aufgeführt. Einige Einstellungen, die außer der Reihe ausgeführt werden, können die Funktion anderer zugehöriger Teile ungünstig beeinflussen.

Dieser Katalog basiert auf vorhandenen Informationen. Konstruktionsänderungen und / oder -verbesserungen können sich geringfügig auf den Aufbau der bildlichen Darstellungen und die Sicherheitshinweise auswirken.

Die nachfolgenden Seiten beinhalten die bildlichen Darstellungen und Beschreibungen der Betriebsanleitung und der Teile Ihrer Maschine.

Neben der Betriebsanleitung und den im Verwendland und an der Einsatzstelle geltenden verbindlichen Regelungen zur Unfallverhütung und zum Umweltschutz sind auch die anerkannten fachtechnischen Regeln für sicherheits- und fachgerechtes Arbeiten zu beachten.

Die Betriebsanleitung ist um Anweisungen aufgrund bestehender nationaler Vorschriften zur Unfallverhütung und zum Umweltschutz zu ergänzen.

TABLE OF CONTENTS INHALTSVERZEICHNIS

	PAGE / SEITE
 SAFETY RULES SICHERHEITSHINWEISE	4 - 5
IDENTIFICATION OF MACHINES BEZEICHNUNG DER MASCHINEN	5
APPLICATION OF THIS INSTRUCTION MANUAL BENÜTZUNG DIESER BETRIEBSANLEITUNG	5
STYLES OF MACHINES MASCHINENTYPEN	6 - 7
INSTALLATION AUFSTELLUNG	8 - 11
LUBRICATING ÖLEN	12 - 13
NEEDLES NADELN	13
THREADING DIAGRAM EINFÄDELANLEITUNG	14 - 15
OPERATING INSTRUCTIONS BEDIENUNGSANLEITUNG	16 - 18
MAINTENANCE WARTUNG	19
INSTRUCTIONS FOR MECHANICS MECHANIKERANLEITUNG	20 - 31
ORDERING WEAR AND SPARE PARTS BESTELLUNG VON VERSCHLEISS- UND ERSATZTEILEN	32
VIEWS AND DESCRIPTION OF PARTS DARSTELLUNGEN UND TEILEBESCHREIBUNGEN	33
BUSHINGS, SIGHT FEED OILER, OILERS BUCHSEN, TROPFÖLER, ÖLER	34 - 35
CLOTH PLATE, BASE PLATE, GUARDS AND MISCELLANEOUS COVERS STOFFPLATTE, GRUNDPLATTE, SCHUTZTEILE UND VERSCH. ABDECKUNGEN	36 - 37
THREAD TENSIONS AND THREAD GUIDE PARTS FADENSINNUNGEN UND FADENFÜHRUNGSTEILE	38 - 41
NEEDLE BAR, NEEDLE LEVER, CRANKSHAFT, HANDWHEEL NADELSTANGE, NADELHEBEL, KURBELWELLE, HANDRAD	42 - 43
LOOPER DRIVE MECHANISM GREIFERANTRIEBSMECHANISMUS	44 - 45
UPPER AND LOWER FEED DRIVE MECHANISM OBER- UND UNTERTRANSPORT-ANTRIEBSMECHANISMUS	46 - 47
PRESSER BARS, PRESSER BAR SPRINGS AND PRESSER FOOT LIFTER LEVER DRÜCKERFUSSSTANGEN, FEDERN FÜR DRÜCKERFUSSSTANGEN UND DRÜCKERFUSSLIFTERHEBEL	48 - 49
ELECTRO-PNEUMATIC PARTS KIT FOR UPPER FEED PRESSURE AND LIFTER FOR 81500B1H, B2, BA1H, BA2 WITH ELECTRONIC DRIVE ELEKTROPNEUMATIK-TEILESATZ FÜR OBERTRANSPORT DRUCK UND -LIFTUNG FÜR 81500B1H, B2, BA1H, BA2 MIT ELEKTRONIK-ANTRIEB	50 - 51
CONTROL FOR ELECTRO-PNEUMATIC HOT THREAD CHAIN CUTTER FOR 81500B1H, BA1H STEUERUNG FÜR ELEKTROPNEUMATISCH BETÄTIGTEN FADENKETTEN-HEISSSCHNEIDER FÜR 81500B1H, BA1H	52 - 55
ELECTRO-PNEUMATIC HOT THREAD CHAIN CUTTER FOR 81500B1H, BA1H ELEKTROPNEUMATISCH BETÄTIGTER FADENKETTEN-HEISSSCHNEIDER FÜR 81500B1H, BA1H	56 - 57
SEWING PARTS; STYLES 81500A, B, B1H, B2, BA, BA1H, BA2 AND 81500C NÄHTEILE, TYPEN 81500A, B, B1H, B2, BA, BA1H, BA2 UND 81500C	58 - 59
SEWING PARTS, STYLE 81500E NÄHTEILE, TYP 81500E	60 - 61
ACCESSORIES ZUBEHÖR	63 - 64
NUMERICAL INDEX OF PARTS NUMERISCHES TEILEVERZEICHNIS	65 - 66

SAFETY RULES

1. Before putting the machines described in this manual into service, carefully read the instructions. The starting of each machine is only permitted after taking notice of the instructions and by qualified operators.

IMPORTANT! Before putting the machine into service, also read the safety rules and instructions from the motor supplier.

2. Observe the national safety rules valid for your country.
3. The sewing machines described in this instruction manual are prohibited from being put into service until it has been ascertained that the sewing units which these sewing machines will be built into, have conformed with the provisions of EC Machinery Directive 98/37/EC, Annex II B.

Each machine is only allowed to be used as foreseen. The foreseen use of the particular machine is described in paragraph "STYLES OF MACHINES" of this instruction manual. Another use, going beyond the description, is not as foreseen.

4. All safety devices must be in position when the machine is ready for work or in operation. Operation of the machine without the appertaining safety devices is prohibited.
5. Wear safety glasses.
6. In case of machine conversions and changes all valid safety rules must be considered. Conversions and changes are made at your own risk.
7. The warning hints in the instructions are marked with one of these two symbols.



8. When doing the following the machine has to be disconnected from the power supply by turning off the main switch or by pulling out the main plug.
 - 8.1 When threading needle(s), looper, spreader etc.
 - 8.2 When replacing any parts such as needle(s), presser foot, throat plate, looper, spreader, feed dog, needle guard, folder, fabric guide etc.
 - 8.3 When leaving the workplace and when the work place is unattended.
 - 8.4 When doing maintenance work.
 - 8.5 When using clutch motors with or without actuation lock, wait until motor is stopped totally.

SICHERHEITSHINWEISE

1. Lesen Sie vor Inbetriebnahme der in diesem Katalog beschriebenen Maschinen die Betriebsanleitung sorgfältig. Jede Maschine darf erst nach Kenntnisnahme der Betriebsanleitung und nur durch entsprechend unterwiesene Bedienungspersonen betätigt werden.

WICHTIG! Lesen Sie vor Inbetriebnahme auch die Sicherheitshinweise und die Betriebsanleitung des Motorherstellers.

2. Beachten Sie die für Ihr Land geltenden nationalen Unfallverhütungsvorschriften.
3. Die Inbetriebnahme der in dieser Betriebsanleitung beschriebenen Nähmaschinen ist so lange untersagt, bis festgestellt wurde, daß die Näheinheiten bzw. Nähanlagen, in die diese Nähmaschinen eingebaut werden sollen, den Bestimmungen der EG-Richtlinie Maschinen 98/37/EG, Anhang II B entsprechen.

Jede Maschine darf nur ihrer Bestimmung gemäß verwendet werden. Der bestimmungsgemäße Gebrauch der einzelnen Maschine ist im Abschnitt "MASCHINENTYPEN" der Betriebsanleitung beschrieben. Eine andere, darüber hinausgehende Benutzung ist nicht bestimmungsgemäß.

4. Bei betriebsbereiter oder in Betrieb befindlicher Maschine müssen alle Schutzeinrichtungen montiert sein. Ohne zugehörige Schutzeinrichtungen ist der Betrieb nicht erlaubt.
5. Tragen Sie eine Schutzbrille.
6. Umbauten und Veränderungen der Maschinen dürfen nur unter Beachtung der gültigen Sicherheitsvorschriften vorgenommen werden. Umbauten und Veränderungen erfolgen auf eigene Verantwortung.
7. Überall da, wo die Betriebsanleitung Warnhinweise enthält, sind diese durch eines der beiden Symbole gekennzeichnet.



8. Bei folgendem ist die Maschine durch Ausschalten des Hauptschalters oder durch Herausziehen des Netzsteckers vom Netz zu trennen:
 - 8.1 Zum Einfädeln von Nadel(n), Greifer, Leger usw.
 - 8.2 Zum Auswechseln von Nähwerkzeugen, wie Nadel, Drückerfuß, Stichplatte, Greifer, Leger, Transporteur, Nadelanschlag, Apparat, Nähgutführung usw.
 - 8.3 Beim Verlassen des Arbeitsplatzes und bei unbeaufsichtigtem Arbeitsplatz.
 - 8.4 Für Wartungsarbeiten.
 - 8.5 Bei mechanisch betätigten Kupplungsmotoren mit oder ohne Betätigungssperre ist der Stillstand des Motors abzuwarten.

9. Maintenance, repair and conversion work (see item 8) must be done only by trained technicians or special skilled personnel under consideration of the instructions.

Only genuine spare parts approved by UNION SPECIAL have to be used for repairs. These parts are designed specifically for your machine and manufactured with utmost precision to assure long lasting service.

10. Any work on the electrical equipment must be done by an electrician or under direction and supervision of special skilled personnel.
11. Work on parts and equipment under electrical power is not permitted. Permissible exceptions are described in the applicable section of standard sheet EN 50 110 / VDE 0105.
12. Before doing maintenance and repair work on the pneumatic equipment, the machine has to be disconnected from the compressed air supply. In case of existing residual air pressure after disconnecting from compressed air supply (e.g. pneumatic equipment with air tank), the pressure has to be removed by bleeding. Exceptions are only allowed for adjusting work and function checks done by special skilled personnel.

IDENTIFICATION OF MACHINES

Each UNION SPECIAL 81500 series machine is identified by a style number, which is stamped on the style plate affixed to the right front of machine. Serial number is stamped into bed casting at the right front base of machine.

APPLICATION OF THIS INSTRUCTION MANUAL

NOTE: Instructions stating direction or location such as right left, front or rear of machine, are given relative to operator's position at the machine, unless otherwise noted.

The handwheel pulley rotates clockwise, in operating direction, when viewed from the right end of machine.

CAUTION! Before putting into service check the direction of rotation. Breakage may occur when the direction of rotation is wrong.



9. Wartungs-, Reparatur- und Umbauarbeiten (siehe Punkt 8) dürfen nur von Fachkräften oder entsprechend unterwiesenen Personen unter Beachtung der Betriebsanleitung durchgeführt werden.

Für Reparaturen sind nur die von UNION SPECIAL freigegebenen Original-Ersatzteile zu verwenden. Diese Teile sind speziell für Ihre Maschine konstruiert und mit höchster Präzision für eine lange Lebensdauer gefertigt.

10. Arbeiten an der elektrischen Ausrüstung dürfen nur von Elektrofachkräften oder unter Leitung und Aufsicht von entsprechend unterwiesenen Personen durchgeführt werden.
11. Arbeiten an unter Spannung stehenden Teilen und Einrichtungen sind nicht erlaubt. Ausnahmen regeln die zutreffenden Teile der EN 50 110 / VDE 0105.
12. Vor Wartungs- und Reparaturarbeiten an pneumatischen Einrichtungen ist die Maschine vom pneumatischen Versorgungsnetz zu trennen. Wenn nach der Trennung vom pneumatischen Versorgungsnetz noch Restenergie ansteht (z. B. bei pneumatischen Einrichtungen mit Windkessel), ist diese durch Entlüften abzubauen. Ausnahmen sind nur bei Einstellarbeiten und Funktionsprüfungen durch entsprechend unterwiesene Fachkräfte zulässig.

BEZEICHNUNG DER MASCHINEN

Jede UNION SPECIAL 81500 Maschine hat eine in das Typenschild eingeprägte Typennummer, das rechts vorne am Gehäuse befestigt ist. Die Seriennummer ist in das Gußgehäuse rechts vorne im Sockel der Maschine eingeprägt.

BENÜTZUNG DIESER BETRIEBSANLEITUNG

BEACHTEN SIE: Hinweise auf Richtung und Lage, wie rechts, links, vorne oder hinten beziehen sich auf die Sicht vom Platz der sich vor der Maschine befindlichen Bedienungsperson aus, wenn nicht anders angegeben. Die Handrad-Riemenscheibe dreht sich im Uhrzeigersinn in Nährichtung, vom rechten Ende der Maschine aus gesehen.

ACHTUNG! Überprüfen Sie vor Inbetriebnahme die Drehrichtung. Bei falscher Drehrichtung kann Bruch entstehen.



STYLES OF MACHINES

„MIRAKLES“ single needle, single two and three thread overseamers with 71 mm (2 51/64 in.) needle throw. Manual lubrication.

81500A: Two thread machine. For even matched seaming of heavy bag fabrics made from jute. Perfect start of seam. Uniform, neat seam.

Plain feed with only swinging upper feed.

Teeth cut 5 mm (5 teeth per inch).

Seam specification 502/SSa-1.

Standard seam width 19 mm (3/4 in.).

Parts for 10, 12 and 15 mm (25/64, 15/32 and 19/32 in.) seam width come with the machine.

Sewing capacity:

At 19 mm (3/4 in.) seam width up to 16 mm (5/8 in.)

At 15 mm (19/32 in.) seam width up to 19 mm (3/4 in.)

At 12 mm (15/32 in.) seam width up to 21 mm (13/16 in.)

At 10 mm (25/64 in.) seam width up to 22 mm (7/8 in.)

Standard recommended needle type 9859G 430/172.**

Stitch range 6 to 13 mm (2 to 4 SPI). Standard setting 10mm (2 1/2 SPI).

Working dia. of handwheel pulley 150 mm (5 29/32 in.).

Speed up to 1400 stitches per minute, depending on fabric and sewing operation.

Recommended operating speed 1200 stitches per minute.

Equivalent continuous A-weighted sound pressure level on work stations at recommended operating speed: 84 dB(A)*

Weight net: 36 kg

81500B: Two thread machine. For even matched seaming of container bags made from woven polypropylene and simultaneously attaching regular, loosely woven belt bands with polypropylene sewing threads.

Plain feed with synchronized upper feed.

Teeth cut 5 mm (5 teeth per inch).

Seam specification 502/SSa-1.

Standard seam width 19 mm (3/4 in.).

Parts for 10, 12 and 15 mm (25/64, 15/32 and 19/32 in.)

seam width come with the machine.

Sewing capacity:

At 19 mm (3/4 in.) seam width up to 16 mm (5/8 in.)

At 10 (25/64 in.), 12 (15/32 in.), and 15 mm (19/32 in.) seam width up to 19 mm (3/4 in.)

Standard recommended needle type 9859G 300/120 **.

Stitch range 6 to 13 mm (2 to 4 SPI). Standard setting 10 mm (2 1/2 SPI).

Working dia. of handwheel pulley 150 mm (5 29/32 in.).

* Noise measurement according to DIN 45635-48 / ISO 10 821

** Please note page 13

MASCHINENTYPEN

„MIRAKLES“ Einnadel-, Ein-, Zwei- und Dreifaden-Überwendlichmaschinen mit 71 mm Nadelhub. Manuelle Schmierung.

81500A: Zweifaden-Maschine. Zum verschiebungsfreien Zusammennähen extra schwerer Sackstoffe aus Jute. Perfekter Nahtanfang. Ausgeglichenere, saubere Naht. Einfachtransport mit nur schwingendem Obertransport, Zahnteilung 5 mm.

Nahtbild 502/SSa-1.

Standard-Nahtbreite 19 mm. Teile für 10, 12 und 15 mm Nahtbreite sind der Maschine beigelegt.

Nähgutdurchgang:

Bei 19 mm Nahtbreite bis 16 mm

Bei 15 mm Nahtbreite bis 19 mm

Bei 12 mm Nahtbreite bis 21 mm

Bei 10 mm Nahtbreite bis 22 mm.

Empfohlener Standard-Nadeltyp 9859G430/172. **

Stichlänge 6 bis 13 mm. Standard-Einstellung 10 mm.

Wirksamer Durchmesser der Handrad-Riemenscheibe 150 mm. Drehzahl bis 1400 Stiche / min., je nach Material und Nähoperation.

Empfohlene Betriebsdrehzahl 1200 Stiche / min.

Arbeitsplatzbezogener Emissionswert der Näheinheit bei empfohlener Betriebsdrehzahl: 84 dB(A)*

Gewicht, netto: 36 kg

81500B: Zweifaden-Maschine. Zum verschiebungsfreien Zusammennähen von Containersäcken aus Polypropylengewebe und gleichzeitigem Annähen normaler, lose gewebter Gurtbänder mit Nähfäden aus Polypropylen.

Einfachtransport mit synchron arbeitendem Obertransport.

Zahnteilung 5 mm

Nahtbild 502/SSa-1

Standard-Nahtbreite 19 mm. Teile für 10, 12 und 15 mm Nahtbreite sind der Maschine beigelegt.

Nähgutdurchgang:

Bei 19 mm Nahtbreite bis 16 mm

Bei 10, 12 und 15 mm Nahtbreite bis 19 mm

Empfohlener Standard-Nadeltyp 9859G300/120 **

Stichlänge 6 bis 13 mm. Standard-Einstellung 10 mm.

Wirksamer Durchmesser der Handrad-Riemenscheibe 150 mm.

* Geräuschemessung nach DIN 45635-48 / ISO 10 821

** Bitte beachten Sie Seite 13

Speed up to 1400 stitches per minute, depending on fabric and sewing operation.
Recommended operating speed 1200 stitches per minute.

Equivalent continuous A-weighted sound pressure level on work stations at recommended operating speed: 81 dB(A)*
Weight net: 37 kg

81500B1H: Same as 81500B, but with built-in electro-pneumatically operated hot thread chain cutter. Electro-pneumatically operated presser foot and upper feed dog lifter.
Pneumatic presser foot spring.
Guides for filler cord from the top and / or from below for sealing the needle punctures of the left needle.

81500B2: Same as 81300B1H, but without any thread chain cutter.

81500BA: Same as 81500B except for simultaneously attaching tightly woven, heavy belt bands.
Standard recommended needle type 9859G430/172 **

81500BA1H: Same as 81500BA, but with built-in electro-pneumatically operated hot thread chain cutter. Electro-pneumatically operated presser foot and upper feed dog lifter.
Pneumatic presser foot spring.
Guides for filler cord from the top and / or from below for sealing the needle punctures of the left needle.

81500BA2: Same as 81500BA1H, but without any thread chain cutter.

81500C: Three thread machine. Same as 81500 B, except three thread seam, stitch type 504.

81500E: Single thread machine. For even matched, butted joining medium to heavy weight webs of fabric for finishing and dyeing purposes.
Plain feed with synchronized upper feed. Alternating upper feed dog and presser foot. Teeth cut 5 mm (5 teeth per inch).
Seam specification 501/ FSf-1.
Seam width 19 mm (3/4 in.). Width of abutted seam 35 mm (1 3/8 in.).
Sewing capacity 13 mm (33/64 in.).
Standard recommended needle type 9859G300/120 **
Stitch range 6 to 13 mm (2 to 4 SPI).
Standard setting 10 mm (2 1/2 SPI).
Working dia. of handwheel pulley 150 mm (5 29/32 in.).
Speed up to 1400 stitches per minute, depending on fabric and sewing operation.
Recommended operating speed 1200 stitches per minute.
Equivalent continuous A-weighted sound pressure level on work stations at recommended operating speed: 81 dB(A)*
Weight net: 37 kg.

* Noise measurement according to DIN 45635-48 / ISO 10 821

** Please note page 13

Use UNION SPECIAL sewing tables for the described sewing machines. UNION SPECIAL sewing tables complete the particular sewing machine to a sewing unit and guarantee safe operation as well as the indicated data of the sound pressure level generated by the sewing unit.

Drehzahl bis 1400 Stiche / min., je nach Material und Nähoperation.
Empfohlene Betriebsdrehzahl 1200 Stiche / min.

Arbeitsplatzbezogener Emissionswert der Näheinheit bei empfohlener Betriebsdrehzahl; 81 dB(A)*

Gewicht, netto: 37 kg

81500B1H: Wie 81500B, jedoch mit eingebautem elektropneumatisch betätigtem Heißschneider zum Trennen der Fadenkette.
Elektropneumatisch betätigte Drückerfuß- und Obertransporteurliftung.
Pneumatische Drückerfußfeder.
Führungen für Dichtkordel von oben und / oder unten zum Abdichten der Nadeleinstiche der linken Nadel.

81500B2: Wie 81500B1H, jedoch ohne jeglichen Fadenkettenabschneider.

81500BA: Wie 81500 B, jedoch zum gleichzeitigen Annähen dicht gewebter, schwerer Gurtbänder.
Empfohlener Standard-Nadeltyp 9859G430/172 **

81500BA1H: Wie 81500BA, jedoch mit eingebautem elektropneumatisch betätigtem Heißschneider zum Trennen der Fadenkette.
Elektropneumatisch betätigte Drückerfuß- und Obertransporteurliftung.
Pneumatische Drückerfußfeder.
Führungen für Dichtkordel von oben und / oder unten zum Abdichten der Nadeleinstiche der linken Nadel.

81500BA2: Wie 81500BA1H, jedoch ohne jeglichen Fadenkettenabschneider.

81500C: Dreifaden-Maschine. Wie 81500 B, jedoch Dreifadennaht, Nähstichtyp 504.

81500E: Einfaden-Maschine. Zum verschiebungsfreien, stumpf Aneinandernähen von mittelschweren bis schweren Stoffbahnen für Färberei und Ausrüstung.
Einfachtransport mit synchron arbeitendem Obertransport. Alternierender Obertransporteur und Drückerfuß.
Zahnteilung 5 mm.
Nahtbild 501/ FSf-1.
Nahtbreite 19 mm. Naht aufgeklappt 35 mm breit.

Nähgutdurchgang 13 mm.
Empfohlener Standard-Nadeltyp 9859G300/120 **
Stichlänge 6 bis 13 mm.
StandardEinstellung 10 mm.
Wirksamer Durchmesser der Handrad-Riemenscheibe 150 mm.
Drehzahl bis 1400 Stiche / min., je nach Material und Nähoperation.
Empfohlene Betriebsdrehzahl 1200 Stiche / min.
Arbeitsplatzbezogener Emissionswert der Näheinheit bei empfohlener Betriebsdrehzahl: 81 dB(A)*.

Gewicht, netto: 37 kg.

* Geräuschmessung nach DIN 45635-48 / ISO 10 821

** Bitte beachten Sie Seite 13

Verwenden Sie UNION SPECIAL Nältische für die beschriebenen Nähmaschinen. UNION SPECIAL Nältische ergänzen die einzelne Nähmaschine zur Näheinheit und gewährleisten den sicheren Betrieb sowie die angegebenen arbeitsplatzbezogenen Emissionswerte der Näheinheit.

INSTALLATION

AUFSTELLUNG

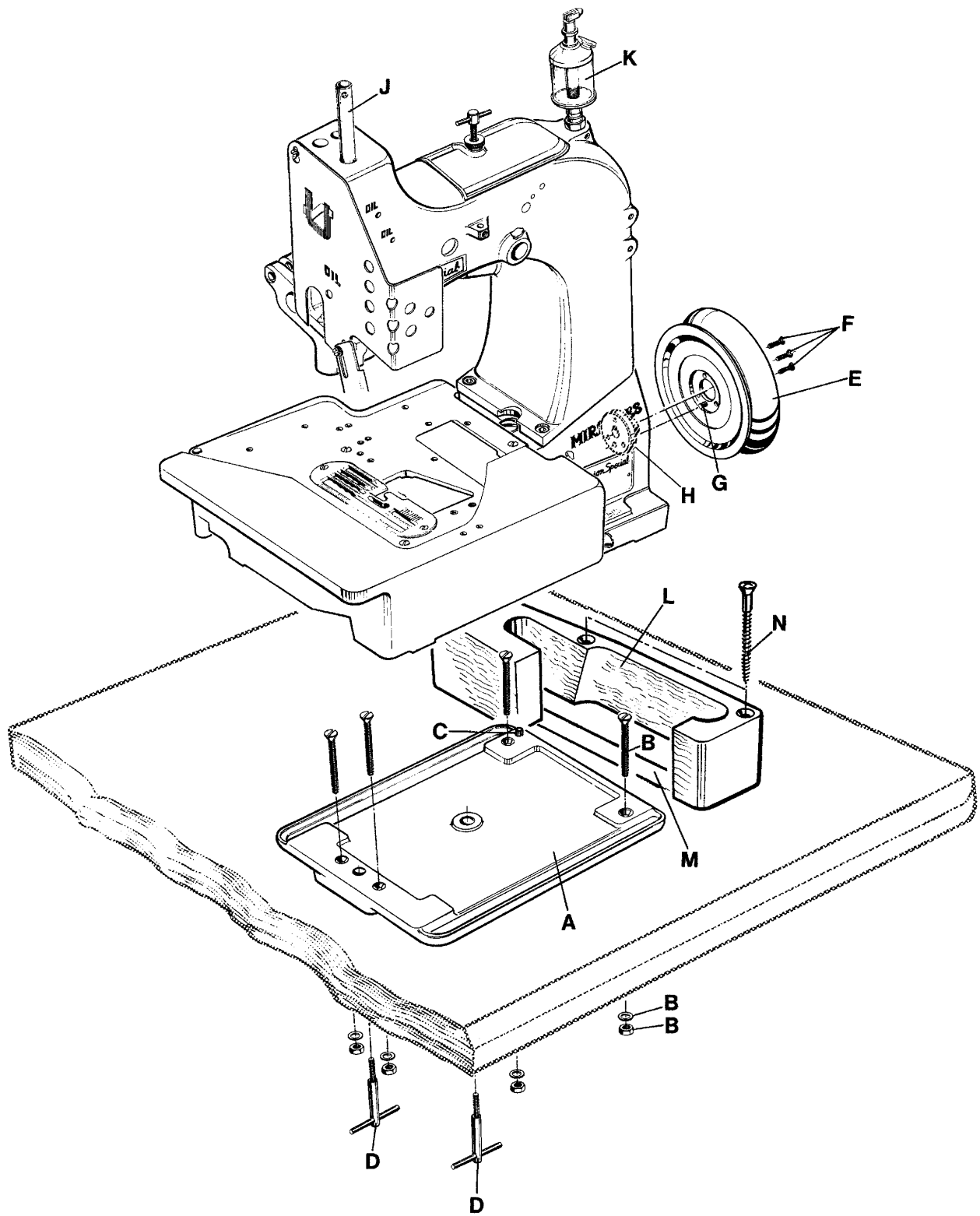


Fig. 1

INSTALLATION (continued)

1. Unpack the sewing machine and the accessories.
2. Mount the base plate (A, Fig. 1) with four screws, nuts and washers (B) in the provided holes on the table board.
3. Place the sewing machine on the base plate so that the roll pin (C) in the base plate engages with the right rear hole in the machine base.
4. Fasten the sewing machine with the two T-screws (D) on the base plate.
5. Place the V-belt, supplied with the sewing table, on the handwheel pulley .
6. Assemble the handwheel pulley (E) with three countersunk screws (F) to the sewing machine. Pin (G) must engage with the hole in hub (H).
7. Screw in needle bar guard (J).
8. Screw in sight feed oiler (K).
9. Align the handwheel belt guard (L) with the V-belt slot (M) in the table board and with the handwheel pulley and fasten it with two wood screws (N) on the table board.
10. Dismount motor belt guard. Place the V-belt around the motor pulley and slue the motor to tense the belt. The tension on the V-belt is correct, when with moderate finger pressure it will deflect approx. 10 mm (3/8 in.) midway between handwheel pulley on the sewing machine and motor pulley (see Fig. 2). Remount motor belt guard.

AUFSTELLUNG (Fortsetzung)

1. Packen Sie die Nähmaschine und das Zubehör aus.
2. Montieren Sie die Grundplatte (A, Fig. 1) mit vier Schrauben, Muttern und Scheiben (B) in den dafür vorgesehenen Bohrungen auf der Nähtischplatte.
3. Stellen Sie die Nähmaschine auf die Grundplatte, so daß die Spannhülse (C) in der Grundplatte in der Bohrung rechts hinten im Maschinensockel eingreift.
4. Befestigen Sie die Nähmaschine mit den beiden Knebelschrauben (D) auf der Grundplatte.
5. Legen Sie den mit dem Nähtisch gelieferten Keilriemen auf die Handrad-Riemenscheibe.
6. Montieren Sie die Handrad-Riemenscheibe (E) mit drei Senkschrauben (F) an die Nähmaschine. Der Stiff (G) muß in die Bohrung in der Nabe (H) eingreifen.
7. Schrauben Sie den Nadelstangenschutz (J) ein.
8. Schrauben Sie den Tropföler (K) ein.
9. Richten Sie den Handrad-Riemenschutz (L) zum Keilriemenschlitz (M) in der Nähtischplatte und zur Handrad-Riemenscheibe aus und befestigen Sie ihn mit zwei Holzschrauben (N) auf der Nähtischplatte.
10. Bauen Sie den Motor-Riemenschutz ab. Legen Sie den Keilriemen um die Motor-Riemenscheibe und schwenken Sie den Motor, um den Riemen zu spannen. Der Keilriemen ist richtig gespannt, wenn er in der Mitte zwischen Handrad-Riemenscheibe und Motor-Riemenscheibe mit mäßigem Fingerdruck etwa 10 mm eingedrückt werden kann (siehe Fig. 2). Bauen Sie den Motorriemenschutz wieder an.

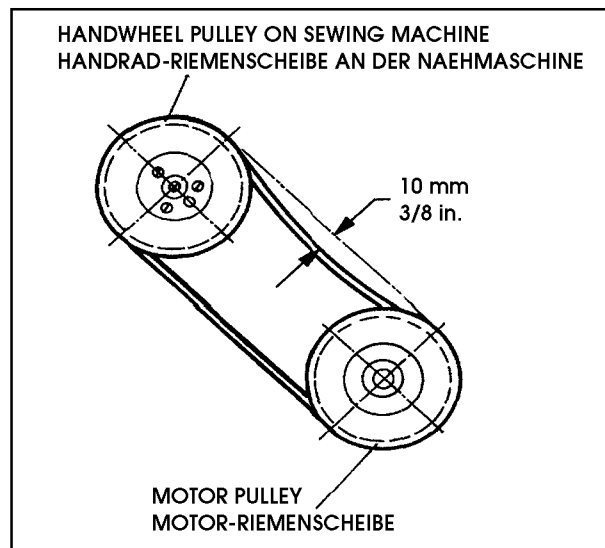


Fig. 2

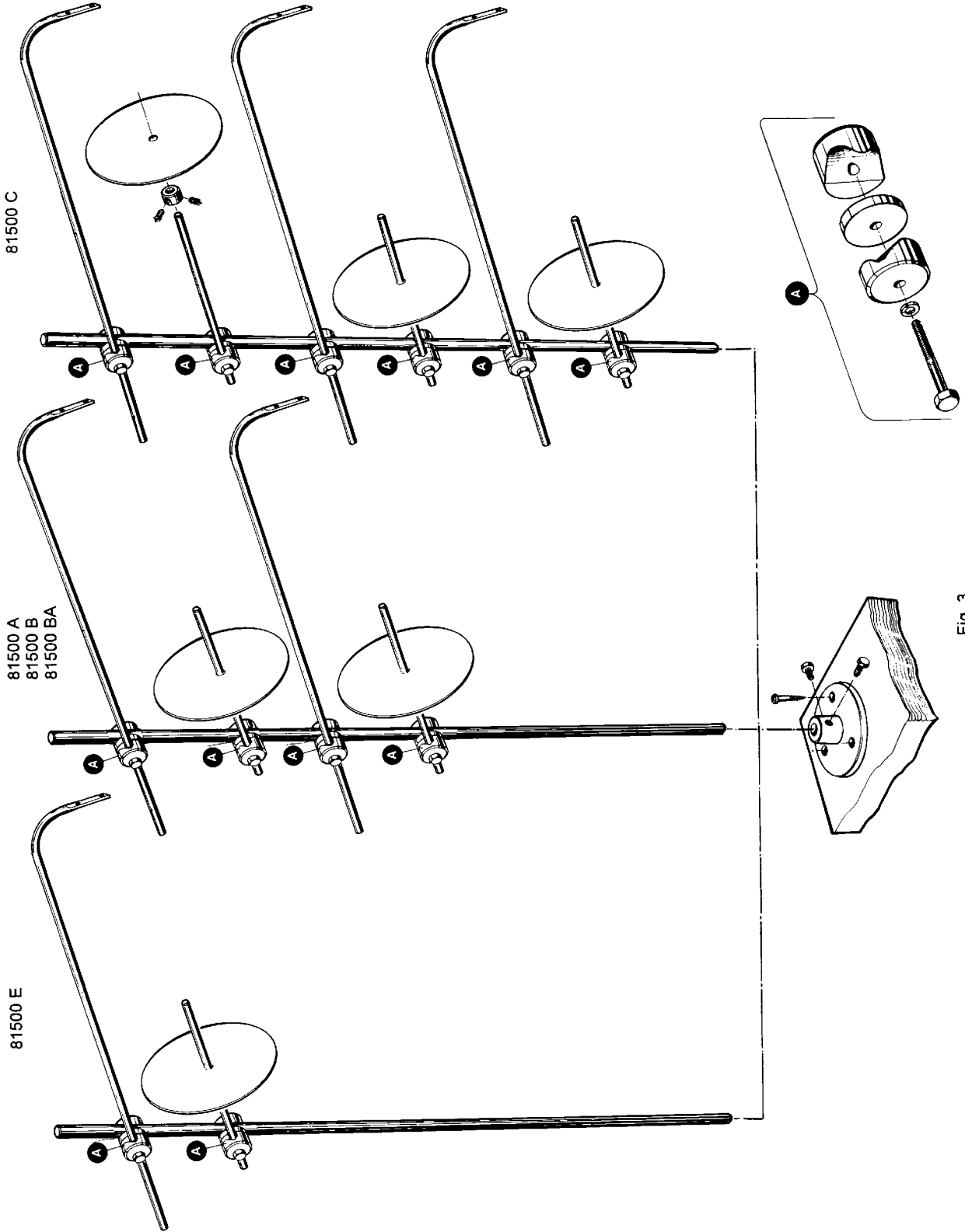


Fig. 3

INSTALLATION (continued)

11. Hook the lifter chain to the lifter lever of the sewing machine and to the small treadle on the sewing table.
12. Assemble the thread stand and mount the thread stand base with three wood screws on the right rear corner of the table board.
13. Before being put into service note the specified service voltage and frequency of the motor. Check if the mains voltage and frequency at site correspond with the factory specified service voltage and frequency.
14. Check the direction of rotation. The handwheel pulley must rotate clockwise (to the right), when viewed from the right end of the machine. Switch on the motor. Only shortly and very slightly depress the motor treadle and check the direction of rotation. Immediately release the treadle. Switch off and wait until the motor has stopped.

CAUTION!



In case the direction of rotation has to be changed, the reversing of the polarity is only allowed to be done by a skilled electrician.

AUFSTELLUNG (Fortsetzung)

11. Hängen Sie die Lifterkette am Lifterhebel der Nähmaschine und am kleinen Pedal des Nähtisches ein.
12. Bauen Sie den Fadenständer, wie in Fig. 3 gezeigt, zusammen und montieren Sie den Fadenständerfuß mit drei Holzschrauben auf die rechte hintere Ecke der Nähtischplatte.
13. Beachten Sie vor Inbetriebnahme die angegebene Betriebsspannung und Frequenz des Motors. Prüfen Sie, ob die lokale Netzspannung und Frequenz mit der werkseitig angegebenen Betriebsspannung und Frequenz übereinstimmen.
14. Prüfen Sie die Drehrichtung. Die Handrad-Riemenscheibe muß sich im Uhrzeigersinn (nach rechts) drehen, vom rechten Ende der Maschine aus gesehen. Schalten Sie den Motor ein. Treten Sie das Motorpedal nur ganz kurz und leicht nach unten und prüfen Sie die Drehrichtung. Lassen Sie das Pedal sofort wieder los. Schalten Sie aus und warten Sie den Stillstand des Motors ab.

ACHTUNG!



Wenn die Drehrichtung geändert werden muß, darf das Umpolen nur von einer Elektro-Fachkraft durchgeführt werden!

LUBRICATING

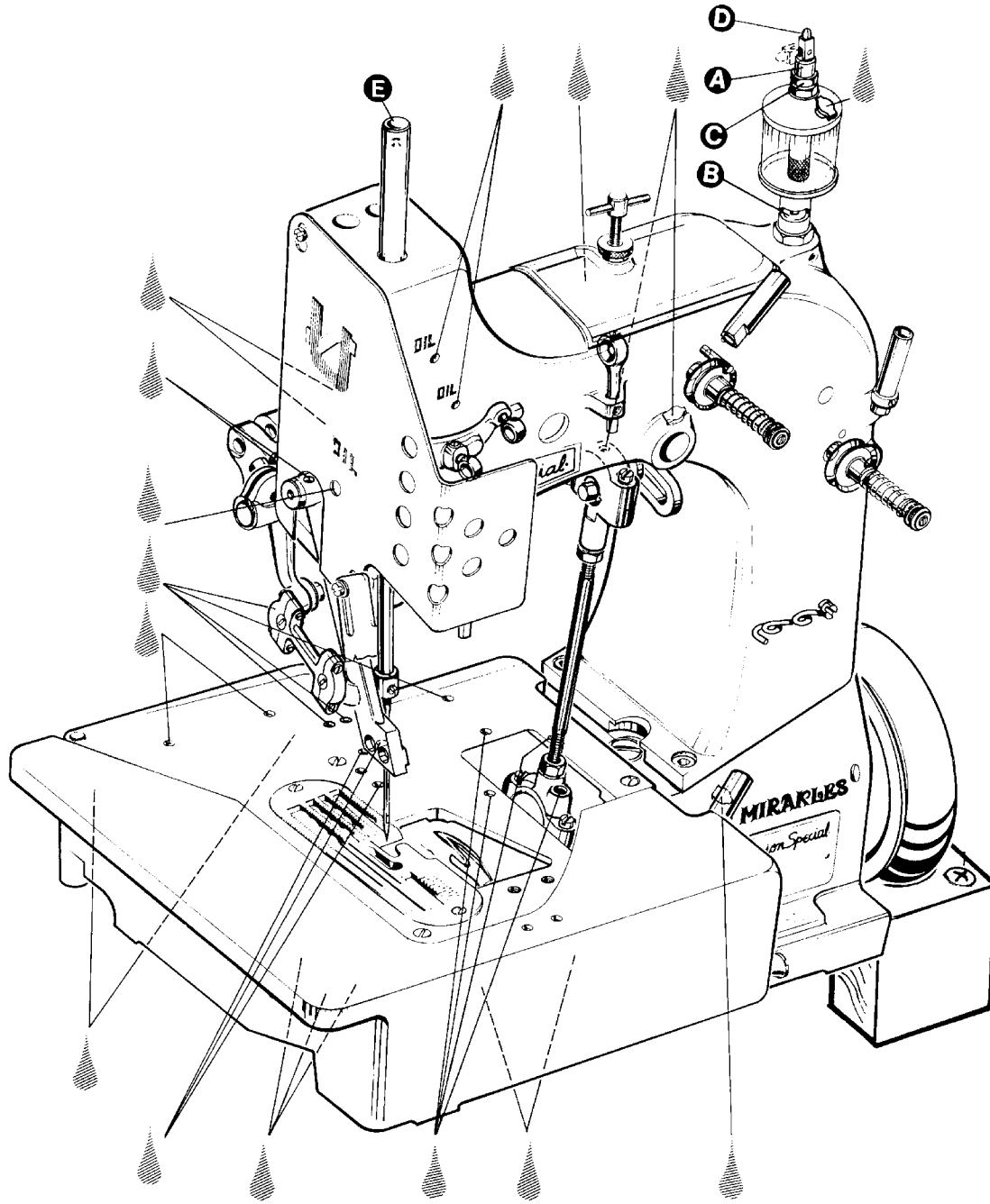


Turn off main power switch before lubricating!
When using clutch motors with or without
actuation lock wait until motor has com-
pletely stopped.

ÖLEN



Schalten Sie vor dem Ölen den Haupt-
schalter aus! Beim Gebrauch von Kupp-
lungsmotoren mit oder ohne Betätigun-
gsperre ist der Stillstand des Motors abzu-
warten.



Lubricating points
Ölstellen

Oiling Diagram
Oelanleitung

Fig. 4

LUBRICATING (continued)

PREPARING FOR OPERATING

Before operating a new machine for the first time, the sight feed oiler has to be adjusted. All lubrication points, indicated on the oiling diagram (Fig. 4), have to be oiled. For adjusting fill the sight feed oiler half-way with oil and turn the metering pin (A, Fig. 4) a little bit out and then turn it in, until there will flow two to three drops of oil per minute. This can be checked on the sight glass (B). Secure the setting of the metering pin with lock nut (C). Fill the oiler.

Repeat the oiling of a new machine after 10 minutes of operation!

When the machine is out of operation, the oil flow can be stopped by tilting lever (D).

IMPORTANT! **The oil flow has to be switched on again before operating the machine.**

For lubrication we recommend "Mobil Oil DTE Medium" or equivalent, which can be purchased from UNION SPECIAL in 1/2 liter containers under part number G28604L or in 5 liter containers under part number G28604L5.

NEEDLES

Each needle has both a type and size number. The type number denotes the kind of shank, point, length, groove, finish and other details. The size number, stamped on the needle shank, denotes the largest diameter of the blade, measured midway between the shank and the eye. Collectively, type and size number represent the complete symbol, which is given on the label of all needle packs and sold by UNION SPECIAL.

TYPE AND DESCRIPTION

9859G Round shank with seat, round point (size 300/120) or rounded square point (size 430/172), single groove, spotted, ball eye, chromium plated.
Sizes available: 300/120, 430/172.

NEEDLE ORDERING

To have needle orders promptly and accurately filled, an empty package, a sample needle or the type and size number should be forwarded. Use the description on the label.

The standard needle for styles 81500B, B1H, B2, 81500C and 81500E is 9859G300/120*.

The standard needle for styles 81500A, BA, BA1H, BA2 is 9859G430/172.*

A complete order should read as follows:
100 needles, type 9859G, size 300/120*.

* Please note, shorter needles 9853GA300/120 and 9853GA430/172 are also available.

ÖLEN (Fortsetzung)

VORBEREITEN ZUR INBETRIEBNAHME

Bevor eine neue Maschine zum ersten Mal in Betrieb genommen wird, muß der Tropföler eingestellt werden. Alle in der Ölanleitung (Fig. 4) angegebenen Schmierstellen müssen geölt werden.

Füllen Sie den Tropföler zum Einstellen halb mit Öl und drehen Sie den Zumeßstift (A, Fig. 4) etwas aus und dann so weit ein, bis pro Minute zwei bis drei Tropfen Öl fließen. Dies kann am Schauglas (B) geprüft werden. Sichern Sie die Einstellung des Zumeßstiftes mit der Kontermutter (C). Füllen Sie den Öler.

Wiederholen Sie bei einer neuen Maschine das Ölen nach einer Betriebsdauer von 10 Minuten!

Wenn die Maschine nicht in Betrieb ist, kann der Ölfluß durch Umlegen des Hebels (D) am Tropföler gestoppt werden.

WICHTIG! **Der Ölfluß muß vor Inbetriebnahme der Maschine wieder eingeschaltet werden.**

Zum Ölen empfehlen wir "Mobil Oil DTE Medium" oder ein gleichwertiges Öl, das von UNION SPECIAL in 1/2 Liter Behältern unter der Teilnummer G28604L oder in 5 Liter Behältern unter der Teilnummer G28604L5 bezogen werden kann.

NADELN

Jede Nadel hat eine Typ- und Dickennummer. Die Typnummer bezeichnet die Art des Nadelkolbens, der Spitze, Länge, Rinne, Oberfläche und andere Einzelheiten. Die Dickennummer, im Nadelkolben eingepreßt, gibt den größten Durchmesser des Nadelschaftes an, gemessen in der Mitte zwischen Kolben und Öhr. Typ- und Dickennummer zusammen ergeben die vollständige Nadelbezeichnung, die auf jedem Etikett aller von UNION SPECIAL gepackten und verkauften Nadeln steht.

TYPNUMMER UND BESCHREIBUNG

9859G Rundkolben mit Befestigungsfläche, Rundspitze (Dicke 300/120) oder verrundete Vierkantspitze (Dicke 430/172), eine Rinne, Hohlkehle, Öhr verdickt, verchromt.
Lieferbare Dicken: 300/120, 430/172.

NADELBESTELLUNG

Um Nadelbestellungen richtig und prompt erledigen zu können, senden Sie bitte eine leere Nadelpackung oder eine Musternadel ein, oder geben Sie die Typnummer und Dicke an. Benützen Sie die Beschreibung auf dem Etikett der Nadelpackung.

Die Standardnadel für die Maschinen 81500B, B1H, B2, 81500C und 81500E ist 9859G300/120*.

Die Standardnadel für die Maschinen 81500A, BA, BA1H, BA2 ist 9859G430/172.*

Eine vollständige Bestellung lautet z. B. wie folgt:
100 Nadeln, Typ 9859G, Dicke 300/120*.

* Beachten Sie, es sind auch kürzere Nadeln 9853GA300/120 und 9853GA430/172 verfügbar.

THREADING DIAGRAM

CAUTION!



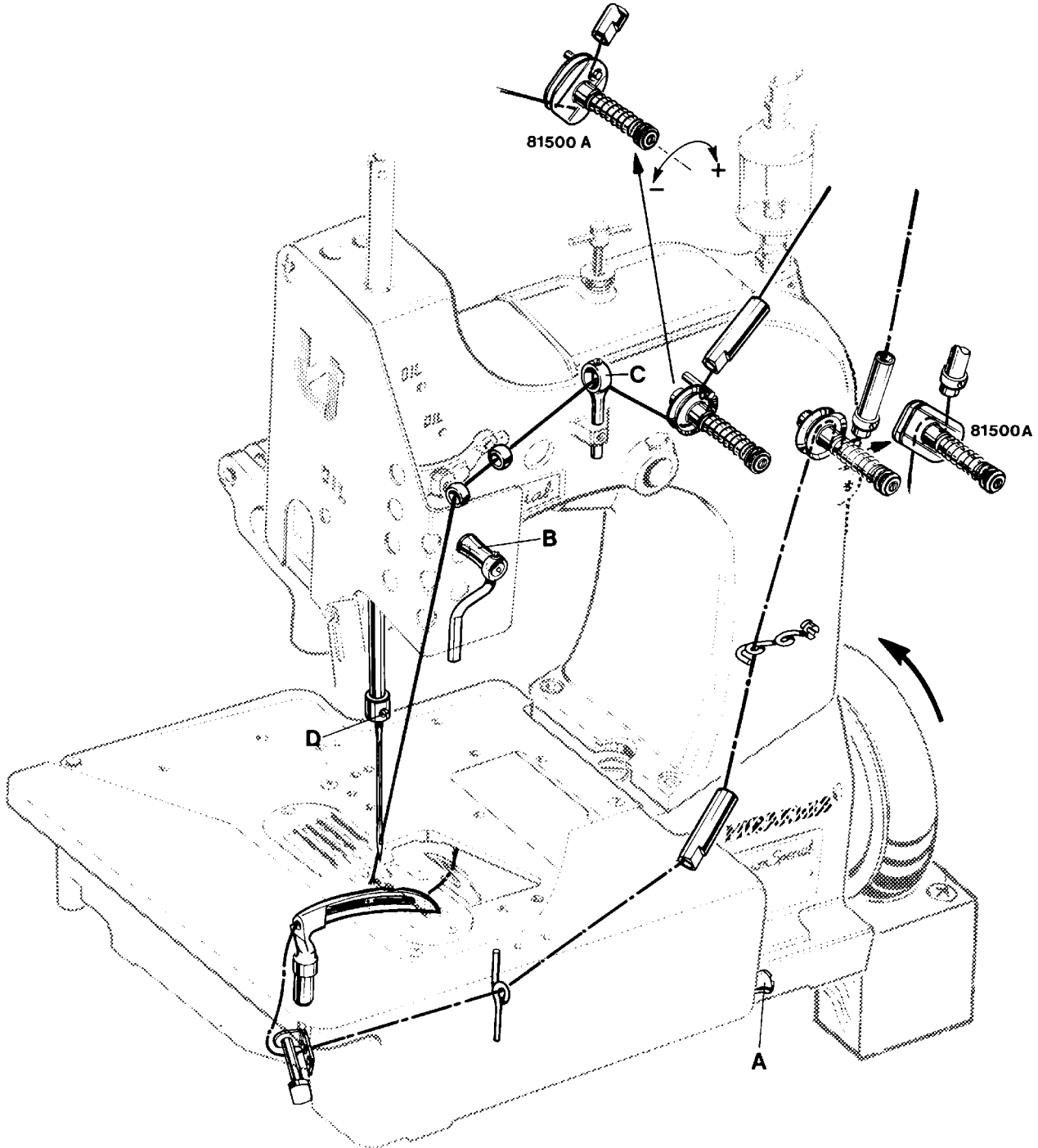
Turn off main power switch before threading! When using clutch motors with or without actuation lock wait until the motor has completely stopped!

EINFÄDELANLEITUNG

ACHTUNG!



Schalten Sie vor dem Einfädeln den Hauptschalter aus! Warten Sie bei Kupplungsmotoren mit oder ohne Befähigungssperre den Stillstand des Motors ab!



THREADING DIAGRAM FOR STYLES 81500 A, 81500 B, 81500 BA and 81500 E (81500 E is without looper thread)
EINFÄDELANLEITUNG FÜR DIE MASCHINEN 81500 A, 81500 B, 81500 BA und 81500 E (81500 E ist ohne Greiferfaden)

Fig. 5

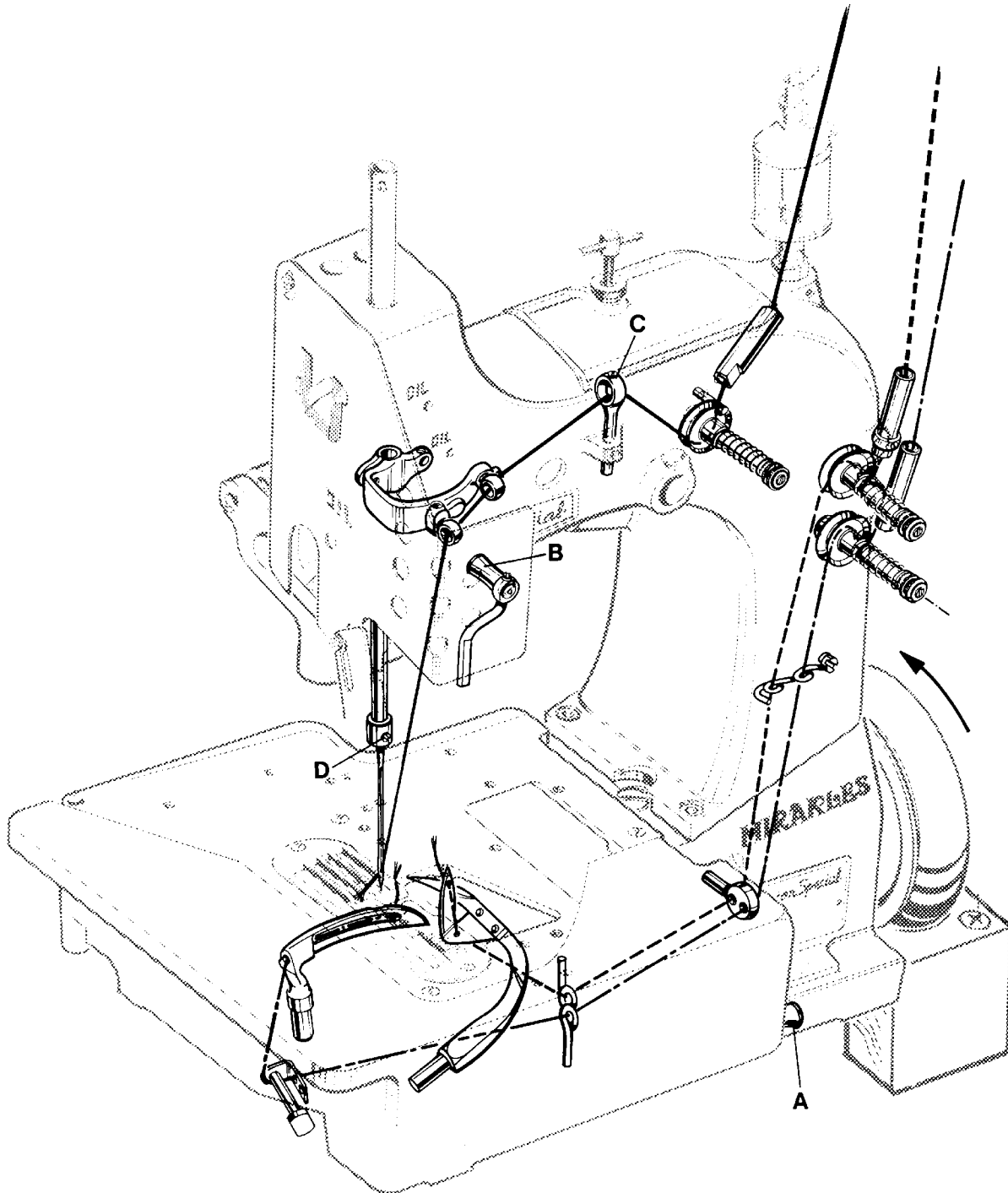
THREADING DIAGRAM

CAUTION! Turn off main power switch before threading! When using clutch motors with or without actuation lock wait until the motor has completely stopped!



EINFÄDELANLEITUNG

ACHTUNG! Schalten Sie vor dem Einfädeln den Hauptschalter aus! Warten Sie bei Kupplungsmotoren mit oder ohne Betätigungssperre den Stillstand des Motors ab!



THREADING DIAGRAM FOR STYLE 81500 C
EINFÄDELANLEITUNG FÜR DIE MASCHINE 81500 C

Fig. 5 A

OPERATING INSTRUCTIONS

THREADING

CAUTION! Turn off main power switch before threading! When using clutch motors with or without actuation lock wait until the motor has stopped!



Styles 81500A, B, B1H, B2, BA, BA1H, BA2 and 81500E are threaded as shown in Fig. 5.

Style 81500C is threaded as shown in Fig. 5 A.

For threading the needle turn handwheel in operating direction until the needle is in the upmost position.

For looper threading open the hinge plate by lifting locking bolt knob (A, Figs. 5 and 5 A).

Reclose hinge plate after threading.

OPERATING

1. Switch on main power switch.
2. Without lifting the presser foot, place the fabric to be sewn as close as possible in front of the needle and to the right on the edge guide.

CAUTION! Remove the foot from the motor treadle, to avoid inadvertently starting of the machine, in case it is necessary to lift presser foot and upper feed dog for aligning the fabric to be sewn!



3. Depress the motor treadle. The machine sews. Guide the fabric to be sewn.

CAUTION! Keep a security distance of approx. 100 mm (4 in.) between hand and sewing needle when guiding the fabric to be sewn!



4. Release the motor treadle. The machine stops. Cut the thread chain at the trailing edge of the fabric and remove the fabric from the machine.

BEDIENUNGSANLEITUNG

EINFÄDELN

ACHTUNG! Schalten Sie vor dem Einfädeln den Hauptschalter aus! Warten Sie bei Kupplungsmotoren mit oder ohne Betätigungssperre den Stillstand des Motors ab!



Die Typen 81500A, B, B1H, B2, BA, BA1H, BA2 und 81500E werden, wie in Fig. 5 gezeigt, eingefädelt.

Der Typ 81500C wird, wie in Fig. 5 A gezeigt, eingefädelt.

Drehen Sie zum Einfädeln der Nadel das Handrad in Nährichtung bis die Nadel in ihrer obersten Stellung ist.

Öffnen Sie zum Greifer-Einfädeln die Scharnierplatte durch Anheben der Griffschraube (A, Fig. 5 und 5 A).

Schließen Sie die Scharnierplatte nach dem Einfädeln wieder.

BEDIENEN

1. Schalten Sie den Hauptschalter ein.
2. Legen Sie das Nähgut, ohne dabei den Drückerfuß anzuheben, so dicht wie möglich vor die Nadel und rechts an der Kantenführung an.

ACHTUNG! Nehmen Sie den Fuß vom Motorpedal, damit die Maschine nicht unabsichtlich startet, wenn es notwendig ist, Drückerfuß und Obertransporteur zum Ausrichten des Nähgutes anzuheben!



3. Treten Sie das Motorpedal nach vorne. Die Maschine näht. Führen Sie das Nähgut.

ACHTUNG! Halten Sie beim Führen des Nähgutes einen Sicherheitsabstand von ca. 100 mm zwischen Hand und Nähnaedel ein!



4. Lassen Sie das Motorpedal los. Die Maschine stoppt. Trennen Sie die Fadenskette am Ende des Nähgutes, und nehmen Sie das Nähgut von der Maschine.

NEEDLE THREAD TAKE-UP

Basically the needle thread take-up roller (B, Figs. 5 and 5A), located left on the upper bed casting under the face cover, is set as low as possible.

In case more needle thread should be pulled off for a bigger needle thread loop (depending on thread and fabric), raise the needle thread take-up roller accordingly.

Fasten the needle thread guide (C, Figs. 5 and 5A), located on the top of the upper bed casting, approx. in the middle of its shank.

THREAD TENSION

Regulate the tension on the threads so that uniform stitches are produced.

In general the tension applied to the needle thread is slightly higher than the tension applied to the looper thread(s).

Turning the tension nuts clockwise increases the tension, turning counterclockwise decreases the tension.

CHANGING THE NEEDLE

CAUTION! Turn off main power switch before changing the needle! When using clutch motors with or without actuation lock wait until the motor has stopped!



Turn the handwheel pulley in operating direction until the needle is in its upmost position.

Unthread the eye of the needle to be changed.

Loosen screw (D, Figs. 5 and 5A) for the needle and pull out the needle. Insert the shank of the new needle as far as it will go and with the long groove of the needle facing to the front (toward the operator). Tighten screw (D) on the seat of the needle shank and thread the needle eye.

EDGE GUIDE AND STITCH TONGUE

CAUTION! Turn off main power switch before setting edge guide and stitch tongue and changing the seam width! When using clutch motors with or without actuation lock wait until the motor has stopped!



Styles 81500A, B, B1H, B2, BA, BA1H, BA2 and 81500C, see Fig. 6.

Style 81500E, see Fig. 6 A.

NADELFADENABZUG

Standardmäßig wird die Nadelfadenabzugsrolle (B, Fig. 5 und 5A), links am Gehäuseoberteil unter dem Stirn- deckel, so tief wie möglich gestellt.

Soll mehr Nadelfaden für eine größere Nadelfadenschlinge abgezogen werden (abhängig von Faden und Nähgut), stellen Sie die Nadelfadenabzugsrolle entsprechend höher.

Befestigen Sie die Nadelfadenführung (C, Fig. 5 und 5 A), die sich oben am Gehäuseoberteil befindet, ungefähr in der Mitte ihres Schaffes.

FADENSPANNUNG

Regeln Sie die Spannung auf die Fäden so, daß eine gleichmäßige Stichbildung erreicht wird.

In der Regel ist die Spannung auf den Nadelfaden etwas höher als die auf den Greiferfäden (die Greiferfäden).

Drehen der Fadenspannungsmuttern im Uhrzeigersinn verstärkt die Spannung, Drehen im Gegenuhrzeigersinn verringert sie.

AUSWECHSELN DER NADEL

ACHTUNG! Schalten Sie vor dem Auswechseln der Nadel den Hauptschalter aus! Warten Sie bei Kupplungsmotoren mit oder ohne Betätigungssperre den Stillstand des Motors ab!



Drehen Sie die Handrad-Riemenscheibe in Nährichtung bis die Nadel in ihrer oberen Stellung ist.

Fädeln Sie das Ohr der zu wechselnden Nadel aus.

Lösen Sie die Schraube (D, Fig. 5 und 5A) für die Nadel und ziehen Sie die Nadel heraus. Setzen Sie die neue Nadel so ein, daß der Nadelkolben oben anstößt und die lange Rinne der Nadel nach vorne (zur Bedienungsperson) zeigt. Ziehen Sie die Schraube (D) auf der Befestigungsfläche am Nadelkoben fest und fädeln Sie das Nadelöhr ein.

KANTENFÜHRUNG UND STICHTZUNGE

ACHTUNG! Schalten Sie vor dem Einstellen von Kantenführung und Stichzunge und dem Ändern der Nahtbreite den Hauptschalter aus! Warten Sie bei Kupplungsmotoren mit oder ohne Betätigungssperre den Stillstand des Motors ab!



Typen 81500A, B, B1H, B2, BA, BA1H, BA2 and 81500C, siehe Fig. 6.

Typ 81500E, siehe Fig. 6 A.

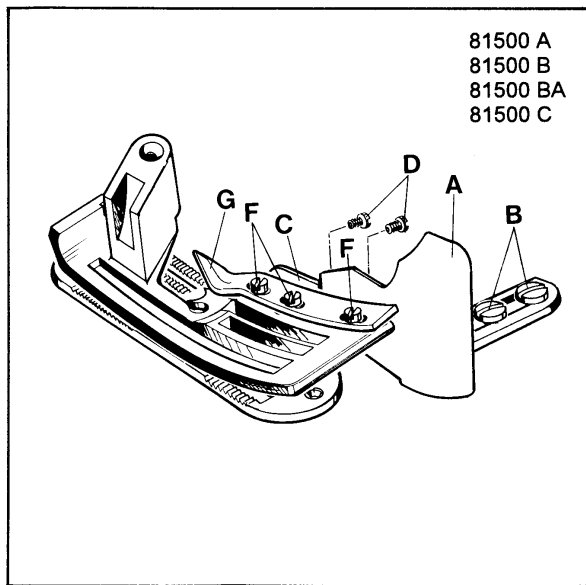


Fig. 6

Set the edge guide (A, Figs. 6 and 6 A) laterally as close as possible to the presser foot, without contacting it. When loosening the two screws (B), the edge guide (A) can be moved laterally. Retighten screws.

Set the stitch tongue (C, Figs. 6 and 6 A) so that the rear part of the thread loop slides over the tongue onto the fabric, while the front part of the loop is retained until the needle securely has entered the loop. After loosening screws (D) the stitch tongue (C) can be moved to the front or to the rear. When moving the stitch tongue to the rear, the front part of the thread loop is retained longer. Retighten screws (D).

On its travel the upper spreader or upper looper should not contact stitch tongue (C).

ADJUSTABLE EDGE GUIDE Style 81500E

Set the adjustable edge guide (E, Fig. 6 A) so far to the left that the edges of the joined fabric webs are butted when opening the seam.

CHANGING THE SEAM WIDTH

Styles 81500A, B, B1H, B2, BA, BA1H, BA2 and 81500C

The machines are set at the factory to a seam width of 19 mm (3/4 in.). Presser foot tongues for 10 mm (25/64 in.), 12 mm (15/32 in.) and 15 mm (19/32 in.) are added to the machines.

For changing the seam width remove the three screws (F, Fig. 6) and interchange the presser foot tongue (G) with the presser foot tongue for the required seam width. Fasten the tongue with the three screws (F). Set the edge guide (A) laterally as close as possible to the presser foot tongue without contacting it.

Readjust the thread tension, if required.

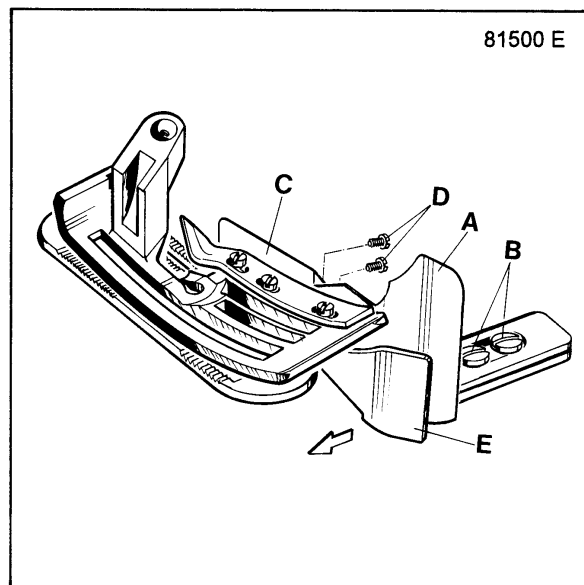


Fig. 6 A

Stellen Sie die Kantenführung (A, Fig. 6 und 6A) seitlich so dicht wie möglich an den Drückerfuß, ohne diesen zu berühren. Nach Lösen der beiden Schrauben (B) kann die Kantenführung (A) seitlich verschoben werden. Ziehen Sie die Schrauben wieder an.

Stellen Sie die Stichzunge (C, Fig. 6 und 6 A) so, daß der hintere Teil der Fadenschlinge über die Zunge auf das Nähgut gleitet, während der vordere Teil der Schlinge so lange zurückgehalten wird, bis die Nadel sicher in die Schlinge eingestochen hat. Nach Lösen der Schrauben (D) kann die Stichzunge (C) nach vorne oder hinten verschoben werden. Wird die Stichzunge nach hinten verschoben, wird der vordere Teil der Fadenschlinge länger zurückgehalten. Ziehen Sie die Schrauben (D) wieder an.

Der obere Blindgreifer oder der Obergreifer darf bei seiner Bewegung die Stichzunge (C) nicht berühren.

EINSTELLBARE KANTENFÜHRUNG Typ 81500E

Stellen Sie die einstellbare Kantenführung (E, Fig. 6 A) so weit nach links, daß die Kanten der zusammengenähten Stoffbahnen stumpf aneinanderliegen, wenn die Naht aufgeklappt wird!

ÄNDERN DER NAHTBREITE

Typen 81500A, B, B1H, B2, BA, BA1H, BA2 und 81500C

Im Werk werden die Maschinen auf eine Nahtbreite von 19 mm eingestellt. Drückerfußzungen für 10, 12 und 15 mm Nahtbreite sind den Maschinen beigelegt.

Zum Ändern der Nahtbreite entfernen Sie die drei Schrauben (F, Fig. 6) und tauschen die Drückerfußzunge (G) gegen die Drückerfußzunge mit der gewünschten Nahtbreite aus. Befestigen Sie die Zunge mit den drei Schrauben (F). Stellen Sie die Kantenführung (A) seitlich so dicht wie möglich an die Drückerfußzunge ohne diese zu berühren.

Regeln Sie bei Bedarf die Fadenspannung nach.

MAINTENANCE

CAUTION! Turn off main power switch before doing maintenance works! When using clutch motors with or without actuation lock wait until the motor has stopped!



LUBRICATING AND CLEANING

The machines of class 81500 have to be cleaned and lubricated twice a day before morning and afternoon start on the lubrication points indicated on the oiling diagram (Fig. 4). The sight feed oiler has to be kept filled and should be adjusted so, that it feeds two to three drops of oil per minute. The oiler has to be refilled latest, when 2/3 of the oil are used up.

Also refer to section **LUBRICATING.**

WARTUNG

ACHTUNG! Schalten Sie vor Wartungsarbeiten den Hauptschalter aus! Warten Sie bei Kupplungsmotoren mit oder ohne Betätigungssperre den Stillstand des Motors ab!



ÖLEN UND REINIGEN

Die Maschinen der Klasse 81500 müssen zweimal täglich, vor der Inbetriebnahme am Morgen und Nachmittag, gereinigt und an den in der Ölanleitung (Fig. 4) angegebenen Stellen geschmiert werden. Der Tropföler muß gefüllt und so eingestellt sein, daß pro Minute zwei bis drei Tropfen Öl fließen. Der Öler muß spätestens nachgefüllt werden, wenn 2/3 der Ölmenge verbraucht sind.

Siehe auch Abschnitt **ÖLEN.**

INSTRUCTIONS FOR MECHANICS



Observe the **SAFETY RULES** when making adjustments!

Before adjusting the machine remove the face cover and the finger guard left on the machine head, the upper feed dog, the presser foot, the cloth plate with hinge plate and throat plate, the feed dog, the throat plate support with front needle guard and the rear needle guard.

Insert a new needle!
Refer to paragraph **CHANGING THE NEEDLE** in section **OPERATING INSTRUCTIONS**.

SETTING THE LOWER LOOPER

1. Styles 81500A, B, B1H, B2, BA, BA1H, BA2 and 81500C
The lower looper (A, Fig. 7) of these styles has two offset flats on its shank for adjusting the looper respectively the looper point with respect to the needle.
Insert the lower looper (A) into the rear hole of looper lever (B). Now snug the set screw (C) at the back of the looper lever against the flat on the looper shank (E) so that the point of the lower looper passes as close as possible to the spot on the back of the needle (N), without deflecting it. Now tighten the second screw (D) firmly.

- 1.1. Rotate handwheel in operating direction until the needle just starts from its lowest position moving upward. In this position the distance between the point of the looper and the center of the needle should be 12 mm (15/32 in.) (see Fig. 8).
If adjustment is necessary loosen nut (G, Fig. 7) and move the ball stud (H) of ball joint (J) in the slot of looper lever (B) accordingly until the distance of 12 mm (15/32 in.) is reached. Retighten nut (G).

2. Style 81500E
The lower spreader (A, Fig. 7 A) of this style has only one seat on its shank.
Insert the lower spreader (A, Fig. 7 A) into the rear hole of looper lever (B). Tighten screw (D) on the seat of the lower spreader shank, then tighten set screw (C).

The point of the lower spreader must pass as close as possible to the spot on the back of the needle (N), without deflecting it.
If adjustment is necessary loosen set screws (K, Fig. 7 A) and move looper lever (B) on its cone shaft accordingly. Retighten set screws (K).

The distance of 11 mm (7/16 in.) (see Fig. 8 A) between the point of spreader and the center of the needle is set as described in item 1.1.

MECHANIKERANLEITUNG



Beachten Sie die **SICHERHEITSHINWEISE**, wenn sie Einstellarbeiten machen!

Entfernen Sie vor dem Einstellen der Maschine den Stirn- deckel und den Fingerabweiser links am Maschinenkopf, den oberen Transporteur, den Drückerfuß, die Stoffplatte mit Scharnierplatte und Stichplatte, den Transporteur, die Stichplattenstütze mit vorderem Nadelanschlag und den hinteren Nadelanschlag

Setzen Sie eine neue Nadel ein!
Siehe Absatz **AUSWECHSELN DER NADEL** im Abschnitt **BE- DIENUNGSANLEITUNG**.

EINSTELLUNG DES UNTERGREIFERS

1. Typen 81500A, B, B1H, B2, BA, BA1H, BA2 und 81500C
Der Untergreifer (A, Fig. 7) dieser Maschinen hat am Schaft zwei versetzte Befestigungsflächen zum Einstellen des Greifers bzw. der Greiferspitze im Bezug zur Nadel.
Stecken Sie den Untergreifer (A) in die hintere Bohrung des Greiferhebels (B). Legen Sie nun den Gewindestift (C) hinten im Greiferhebel (B) an der Befestigungsfläche des Greiferschaftes (E) so an, daß die Untergreiferspitze so dicht wie möglich in der Hohlkehle auf der Rückseite der Nadel (N) vorbeigeht, ohne diese abzulenken. Ziehen Sie jetzt die zweite Schraube (D) gut an.

- 1.1. Drehen Sie das Handrad in Nährichtung bis die Nadel gerade beginnt aus ihrer untersten Stellung nach oben zu gehen. In dieser Stellung soll der Abstand zwischen Greiferspitze und Nadelmitte 12 mm betragen (siehe Fig. 8).
Ist eine Einstellung notwendig, lösen Sie die Mutter (G, Fig. 7) und verschieben die Kugelschraube (H) des Kugelgelenks (J) im Langloch des Greiferhebels (B) entsprechend, bis der Abstand von 12 mm erreicht ist. Ziehen Sie die Mutter (G) wieder fest.

2. Typ 81500E
Der untere Blindgreifer (A, Fig. 7 A) dieser Maschine hat nur eine Befestigungsfläche am Schaft.
Stecken Sie den unteren Blindgreifer (A, Fig. 7 A) in die hintere Bohrung des Greiferhebels (B). Ziehen Sie die Schraube (D) auf der Befestigungsfläche des unteren Blindgreiferschaftes an und dann den Gewindestift (C).

Die Spitze des unteren Blindgreifers muß so dicht wie möglich in der Hohlkehle auf der Rückseite der Nadel (N) vorbeigehen, ohne diese abzulenken. Ist eine Einstellung notwendig, lösen Sie die Gewindestifte (K, Fig. 7 A) und verschieben den Greiferhebel (B) auf seiner Konuswelle entsprechend. Ziehen Sie die Gewindestifte (K) wieder an.

Der Abstand von 11 mm (siehe Fig. 8 A) zwischen Blindgreiferspitze und Nadelmitte wird, wie unter Punkt 1.1. beschrieben, eingestellt.

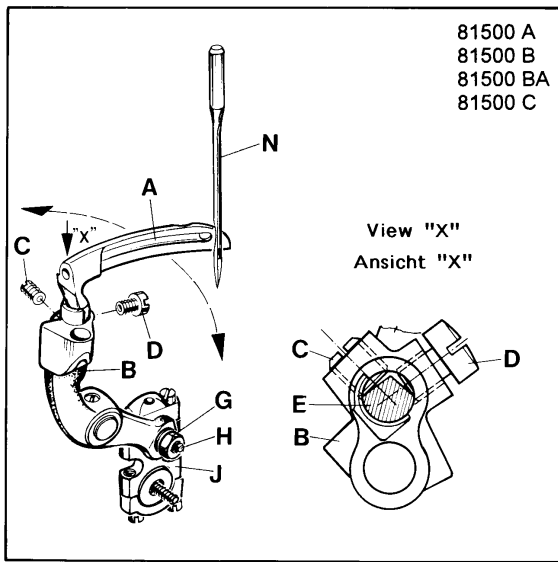


Fig. 7

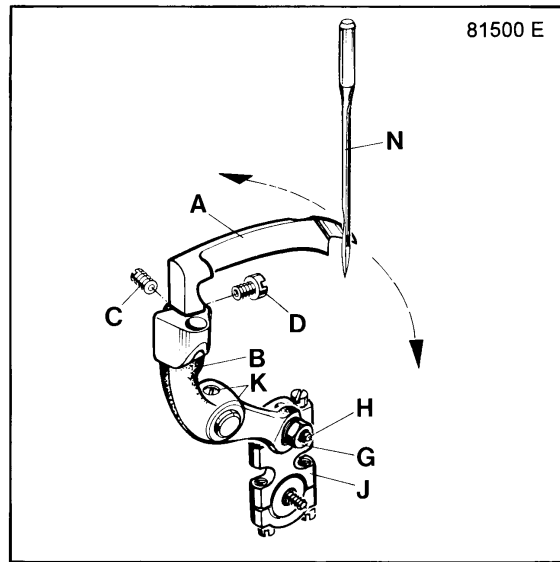


Fig. 7 A

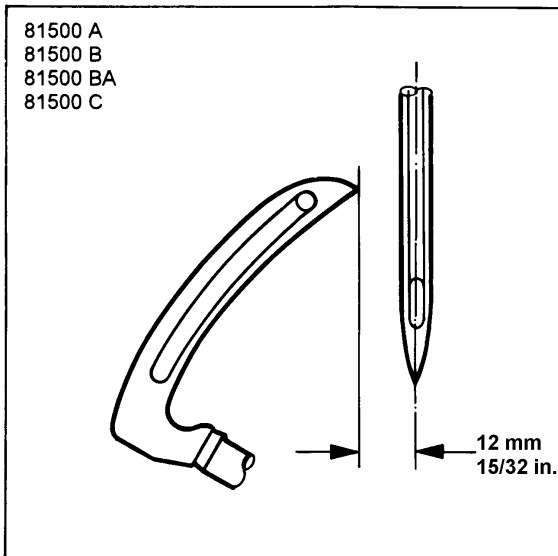


Fig. 8

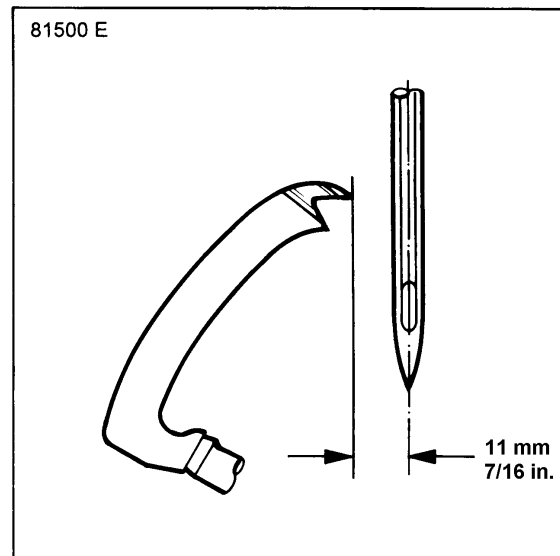


Fig. 8 A

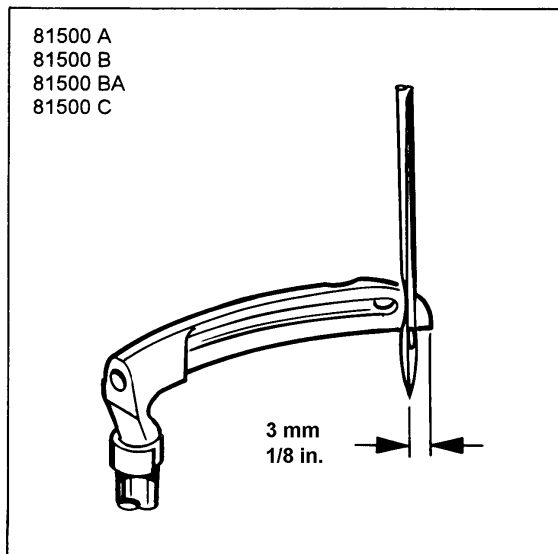


Fig. 9

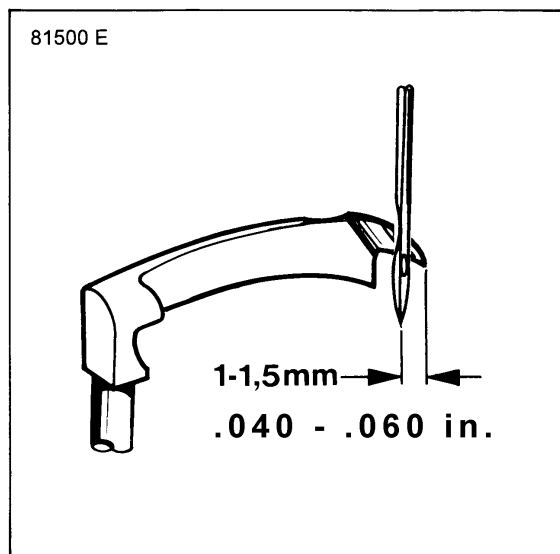


Fig. 9 A

SETTING THE HEIGHT OF THE NEEDLE BAR

Rotate handwheel in operating direction until the point of lower looper (A, Fig. 9) or the point of lower spreader (A, Fig. 9 A) projects 3 mm (1/8 in.) on styles 81500A, B, B1H, B2, BA, BA1H, BA2 and 81500C resp. 1 to 1,5 mm (.040 to .060 in.) on style 81500E to the right from the right side of the needle. Lower edge of looper/spreader and upper edge of needle eye must be flush in this position.

If an adjustment is necessary loosen clamp screw (A, Fig. 10) in the needle bar connection and move the needle bar (B) up or down, as required. Care should be taken not to disturb the alignment of the needle bar when making this adjustment. Retighten clamp screw.

SETTING THE UPPER SPREADER

Styles 81500A, B, B1H, BA, BA1H, BA2 and 81500E

Before inserting a new upper spreader (A, Fig. 11) remove thread hook (B). This facilitates the visual check of the adjustment.

For adjustment of spreader (A, Fig. 11) with respect to the needle (N), the shank of spreader (A) has two offset flats.

Proceed as follows:

First snug one screw (C, Fig. 11) on the flat of the spreader shank with which the following position of the spreader is reached:

When rotating the handwheel in sewing direction, spreader (A, Fig. 11 A) should pass with its face (D) as close as possible to the front of needle (N), without contacting it. Now tighten the second screw (C, Fig. 11) firmly.

HINT: In case the adjusting possibility of the spreader by means of the two offset flats on the spreader shank is not sufficient, additionally the complete bearing (A, Fig. 12) can be moved slightly up or down when loosening screws (B). Retighten both screws.

In the extreme left upper end position of spreader (A, Fig. 11) the distance between the bottom of the forked cut-out and the center of needle (N) should be 6 mm (15/64 in.)

If an adjustment is necessary, loosen nuts (L and R, Fig. 12) and turn connecting rod (C) forward or backward as required to obtain the required position.

NOTE: The left nut (L) has a left hand thread, Temporarily snug the two nuts (L and R) manually.

Remount thread hook (B, Fig. 11) on spreader (A) and set it so that its tip passes close behind the needle without contacting it (see Fig. 11 A).

EINSTELLUNG DER NADELSTANGENHÖHE

Drehen Sie das Handrad in Nährichtung bis die Spitze des Untergreifers (A, Fig. 9) oder die Spitze des unteren Blindgreifers (A, Fig. 9 A) 3 mm bei den Typen 81500A, B, B1H, B2, BA, BA1H, BA2 und 81500C bzw. 1 - 1,5 mm beim Typ 81500E rechts von der rechten Seite der Nadel steht. In dieser Stellung müssen Unterkante Greifer/ Blindgreifer und Oberkante Nadelöhr bündig sein.

Ist eine Einstellung notwendig, lösen Sie die Klemmschraube (A, Fig. 10) im Nadelstangenmitnehmer und schieben Sie die Nadelstange (B) entsprechend nach oben oder unten. Beachten Sie, daß bei dieser Einstellung die Ausrichtung der Nadelstange nicht verändert wird. Ziehen Sie die Klemmschraube wieder an.

EINSTELLUNG DES OBEREN BLINDGREIFERS

Typen 81500A, B, B1H, BA, BA1H, BA2 und 81500E

Bevor Sie einen neuen oberen Blindgreifer (A, Fig. 11) einsetzen entfernen Sie den Fadenhaken (B). Dies erleichtert die visuelle Prüfung der Einstellung.

Zum Einstellen des Blindgreifers (A, Fig. 11) im Bezug zur Nadel (N) hat der Schaft des Blindgreifers (A) zwei versetzte Befestigungsflächen.

Gehen Sie wie folgt vor:

Legen Sie zuerst eine Schraube (C, Fig. 11) auf der Fläche des Blindgreifers an, mit der Sie folgende Stellung des Blindgreifers erhalten:

Beim Drehen des Handrades in Nährichtung muß der Blindgreifer (A, Fig. 11 A) mit seiner Stirnfläche (D) dicht an der Vorderseite der Nadel (N) vorbeigehen, ohne diese zu berühren. Ziehen Sie nun die zweite Schraube (C), Fig. 11) gut an.

HINWEIS: Sollte die Einstellmöglichkeit des Blindgreifers mit Hilfe der beiden versetzten Befestigungsflächen am Greiferschaft nicht ausreichen, kann nach Lösen der beiden Schrauben (B, Fig. 12) zusätzlich das ganze Lager (A) etwas nach oben oder unten verschoben werden. Ziehen Sie die beiden Schrauben wieder an.

In der äußerst linken oberen Endstellung des Blindgreifers (A, Fig. 11) muß der Abstand zwischen der tiefsten Stelle des gabelförmigen Einschnittes und der Nadelmitte (N) 6 mm betragen.

Wenn eine Einstellung notwendig ist, lösen Sie die Muttern (L und R, Fig. 12) und drehen die Verbindungsstange (C) vor oder zurück bis die erforderliche Stellung erreicht ist.

BEACHTEN SIE: Die linke Mutter (L) hat ein Linksgewinde. Legen Sie vorerst beide Muttern (L und R) von Hand leicht an.

Montieren Sie den Fadenhaken (B, Fig. 11) wieder an den Blindgreifer (A) und stellen Sie ihn so, daß seine Spitze dicht hinter der Nadel vorbeigeht, ohne diese zu berühren (siehe Fig. 11 A).

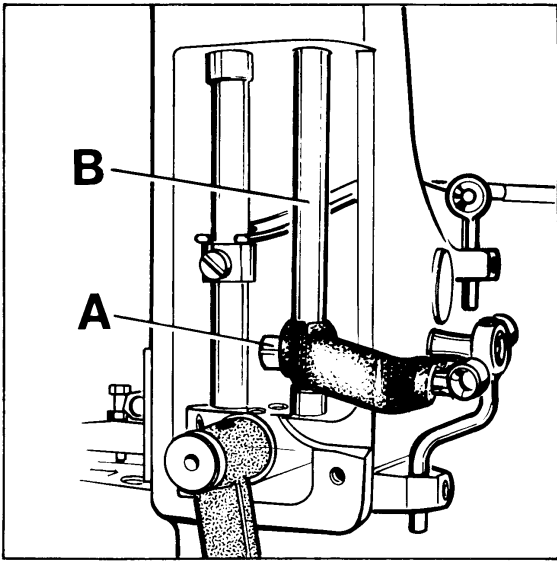


Fig. 10

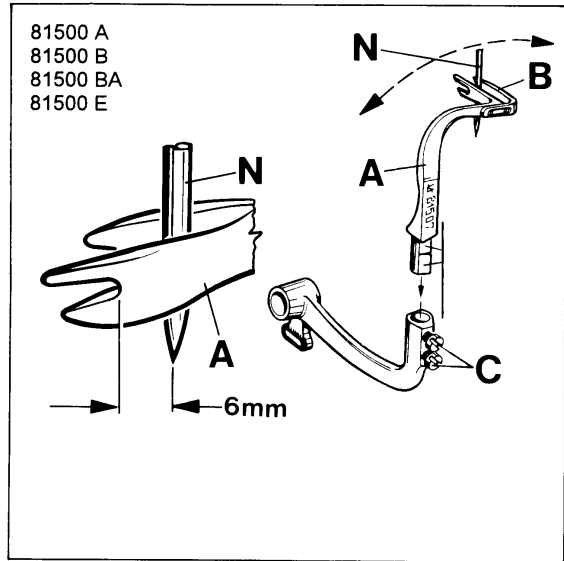


Fig. 11

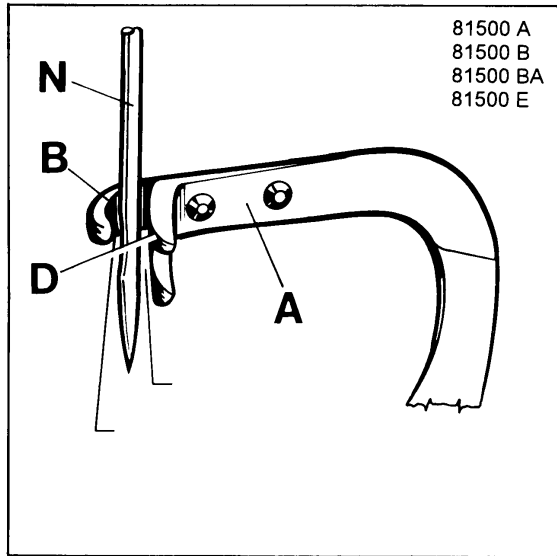


Fig. 11A

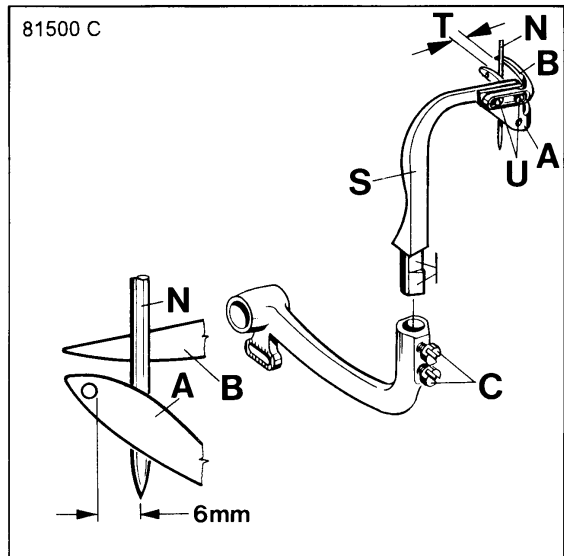


Fig. 11B

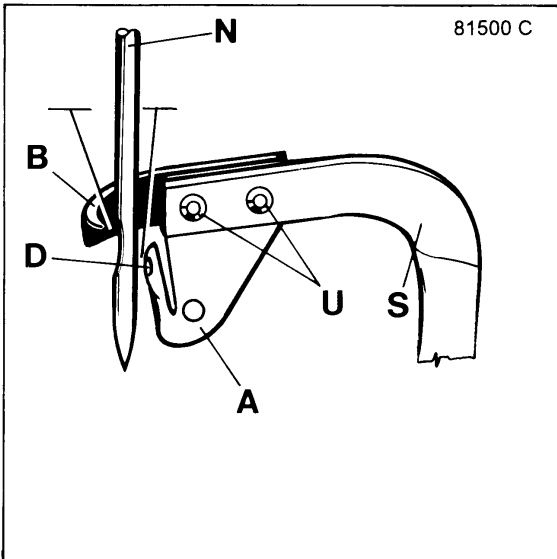


Fig. 11C

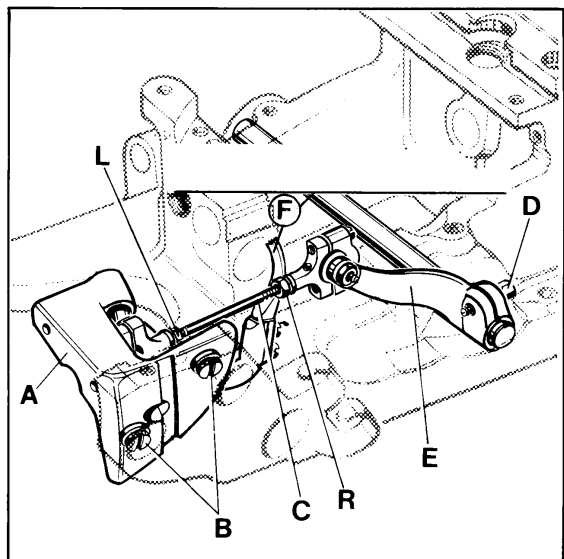


Fig. 12

Rotate handwheel in operating direction until the upper spreader is in its extreme right lower end position. The upper spreader should not contact any machine parts during its motion.

If required loosen clamp screw (D, Fig. 12) in the drive lever (E) and set the lever so that the upper spreader (F) clears at all points. Retighten clamp screw (D).

After this setting recheck the position of the upper spreader to the needle, as described above. Reset with connecting rod (C, Fig. 12) if required and tighten nuts (L and R).

Rotate handwheel in operating direction. On the upward travel of the upper spreader (B, Figs. 13 and 13 A) the tip of its lower prong (G) must pass as close as possible in the recess behind the eye of the lower looper (A, Fig. 13), respectively in the recess on lower spreader (A, Fig. 13 A) without contacting it.

If an adjustment is required, loosen nut (G, Fig. 7) and swing the looper lever with lower looper accordingly to the right or left. Retighten nut (G).

CAUTION! Check the setting of the needle bar height after making this adjustment and reset if required. Refer to paragraph **SETTING THE HEIGHT OF THE NEEDLE BAR.**

SETTING THE UPPER LOOPER

Style 81500C

Preliminary mount the upper looper (A, Fig. 11 B) and the thread hook (B) to the looper shank (S) so that the distance (T) between upper looper and thread hook is as big as possible.

For adjustment of upper looper (A, Fig. 11 B) with respect to the needle (N) the looper shank (S) has two offset flats.

Proceed as follows:

First snug one screw (C, Fig. 11 B) on the flat of looper shank (S) with which the following position of the upper looper is reached:

When rotating the handwheel in operating direction, upper looper (A, Fig. 11 C) should pass with its face (D) as close as possible to the front of needle (N), without contacting it. Now tighten the second screw (C, Fig. 11 B) firmly.

For precise adjustment of upper looper (A, Fig. 11 C) with respect to the needle (N) loosen screws (U) and set the upper looper (A) accordingly.

Simultaneously set the thread hook (B, Fig. 11 C) so that its tip passes close behind the needle (N) without contacting it. Retighten the two screws (U).

HINT: In case the adjusting possibility of the upper looper as described is not sufficient, additionally the bearing (A, Fig. 12) can be moved slightly up or down when loosening the two screws (B). Retighten screws.

Drehen Sie das Handrad in N hrichtung bis der obere Blindgreifer in seiner  u erst rechten unteren Endstellung ist. Der obere Blindgreifer mit Fadenhaken darf bei seiner Bewegung keine Maschinenteile ber hren.

Bei Bedarf l sen Sie die Klemmschraube (D, Fig. 12) im Antriebshebel (E) und stellen den Hebel so, da  der obere Blindgreifer (F) an allen Stellen freigeht. Ziehen Sie die Klemmschraube (D) wieder an.

Pr fen Sie nach dieser Einstellung nochmals die Stellung des oberen Blindgreifers zur Nadel, wie oben beschrieben. Stellen Sie bei Bedarf mit der Verbindungsstange (C, Fig. 12) nach und ziehen Sie die Muttern (L und R) an.

Drehen Sie das Handrad in N hrichtung. Bei der Bewegung des oberen Blindgreifers (B, Fig. 13 und 13 A) nach oben mu  die Spitze seines unteren Zinkens (C) so dicht wie m glich in der Aussparung hinter dem Ohr des Untergreifers (A, Fig. 13) bzw. in der Aussparung am unteren Blindgreifer (A, Fig. 13 A) vorbeigehen ohne diesen zu ber hren.

Ist eine Einstellung notwendig, l sen Sie die Mutter (G, Fig. 7) und schwenken Sie den Greiferhebel (B) mit dem Untergreifer entsprechend nach rechts oder links. Ziehen Sie Mutter (G) wieder an.

ACHTUNG! Pr fen Sie nach dieser Einstellung die Nadelstangenh he und stellen Sie bei Bedarf nach. Siehe Absatz **EINSTELLUNG DER NADELSTANGENH HE.**

EINSTELLUNG DES OBERGREIFERS

Typ 81500C

Montieren Sie den Obergreifer (A, Fig. 11 B) und den Fadenhaken (B) vorl ufig so an den Greiferschaft (S), da  der Abstand (T) zwischen Obergreifer und Fadenhaken so gro  wie m glich ist.

Zum Einstellen des Obergreifers (A, Fig. 11 B) im Bezug zur Nadel (N) hat der Greiferschaft (S) zwei versetzte Befestigungsfl chen.

Gehen Sie wie folgt vor:

Legen Sie zuerst eine Schraube (C, Fig. 11 B) auf der Fl che des Greiferschaftes (S) an mit der Sie folgende Stellung des Obergreifers erhalten:

Beim Drehen des Handrades in N hrichtung mu  der Obergreifer (A, Fig. 11 C) mit seiner Stirnfl che (D) dicht an der Vorderseite der Nadel (N) vorbeigehen, ohne diese zu ber hren. Ziehen Sie nun die zweite Schraube (C, Fig. 11 B) fest.

Zur Feineinstellung des Obergreifers (A, Fig. 11 C) im Bezug zur Nadel (N) l sen Sie die Schrauben (U) und stellen den Obergreifer (A) entsprechend.

Stellen Sie gleichzeitig den Fadenhaken (B, Fig. 11 C) so, da  seine Spitze dicht hinter der Nadel (N) vorbeigeht, ohne diese zu ber hren. Ziehen Sie die zwei Schrauben (U) wieder an.

HINWEIS: Sollte die Einstellm glichkeit des Obergreifers wie beschrieben nicht ausreichen, kann, nach L sen der beiden Schrauben (B, Fig. 12), zus tzlich das ganze Lager (A) etwas nach oben oder unten verschoben werden. Ziehen Sie die Schrauben wieder an.

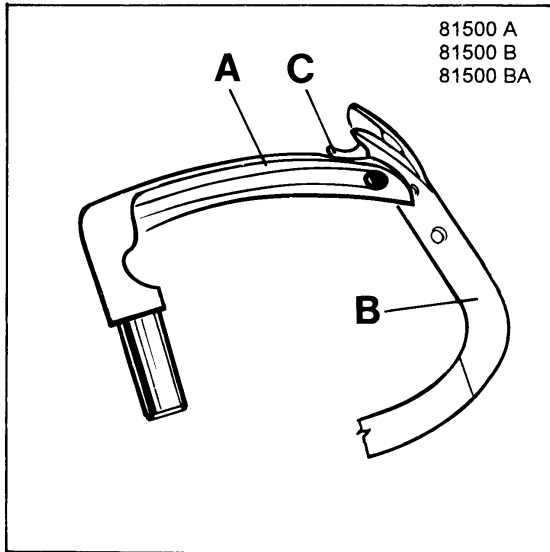


Fig. 13

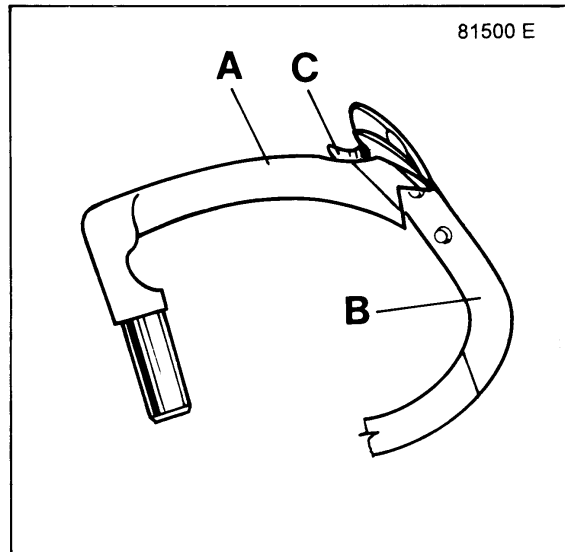


Fig. 13 A

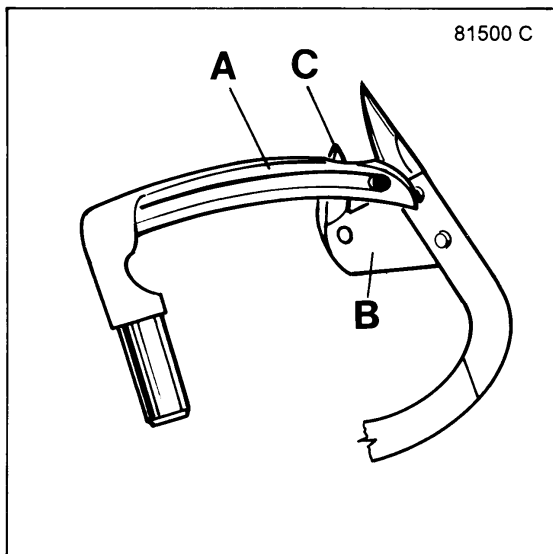


Fig. 13 B

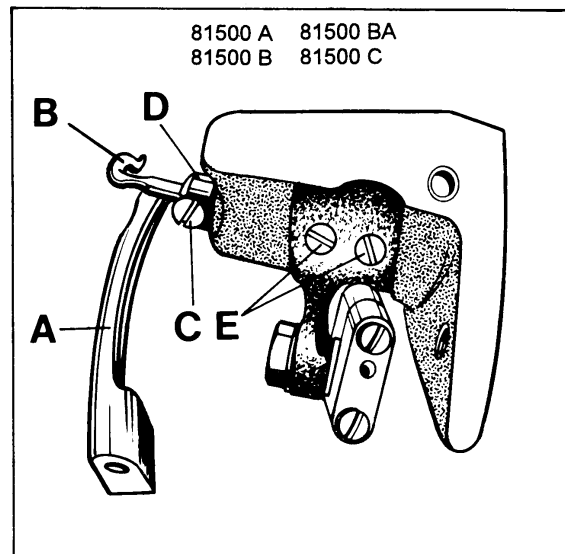


Fig. 14

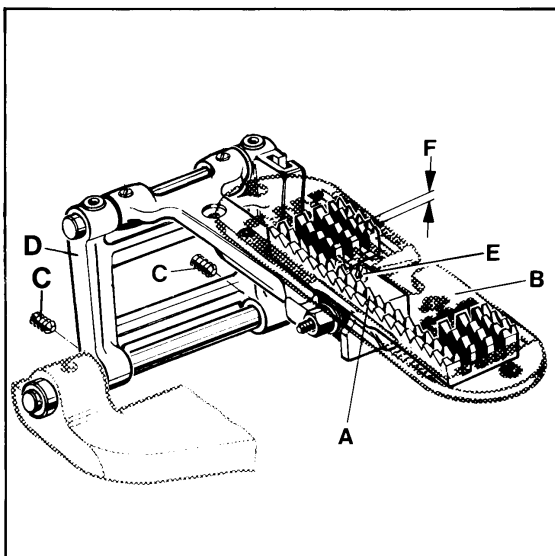


Fig. 15

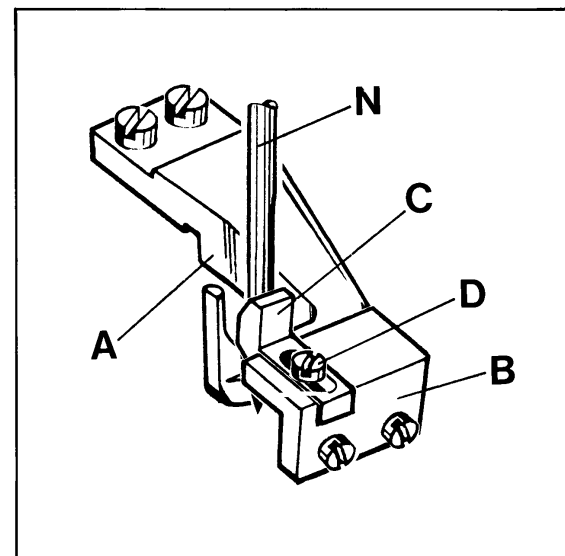


Fig. 16

In the extreme left upper end position of upper looper (A, Fig. 11 B), the distance between the left edge of looper eye and the center of needle (N) should be 6 mm (15/64 in.)

If an adjustment is necessary, loosen nuts (L and R, Fig. 12) and turn connecting rod (C) forward or backward as required to obtain the required position.

NOTE: The left nut (L) has a left hand thread. Temporarily snug the two nuts (L and R) manually.

Rotate handwheel in operating direction until the upper looper is in its extreme right lower end position. The upper looper with thread hook should not contact any machine parts during its motion.

If required loosen clamp screw (D, Fig. 12) in the drive lever (E) and set the lever so that the upper looper (F) clears at all points. Retighten clamp screw (D).

After this setting recheck the position of the spreader to the needle, as described above. Reset with connecting rod (C, Fig. 12) if required and tighten nuts (L and R).

Rotate handwheel in operating direction. On the upward travel of upper looper (B, Fig. 13 B) its tip (C) must pass as close as possible in the recess behind the eye of the lower looper (A) without contacting it.

If an adjustment is required, loosen nut (G, Fig. 7) on the double joint and swing the looper lever with lower looper accordingly to the right or left. Retighten nut (G.)

NOTE: Check the setting of the needle bar height after making this adjustment and reset if required. Refer to paragraph **SETTING THE HEIGHT OF THE NEEDLE BAR.**

SETTING THE THREAD RETAINER

Styles 81500A, B, B1H, B2, BA, BA1H, BA2 and 81500C

The thread retainer (B, Fig. 14) should retain the lower looper thread before the lower looper (A) enters into the needle thread loop.

Viewed from the left end of the machine the thread retainer (B) should pass as close as possible on the left side of lower looper (A) when swinging upward without contacting it.

On the most upward travel of its swing motion the tip of the thread retainer (B) should be as close as possible below the underside of the throat plate. It should not contact neither the throat plate nor the feed dog.

After loosening screw (C, Fig. 14) the thread retainer (B) can be moved to the left or right. Retighten screw on the flat of the thread retainer shank.

After loosening the two set screws (D), shaft (E) with the thread retainer (B) can be rotated into the correct position. Make sure to remove all lateral end play when tightening the set screws.

In der äußerst linken oberen Endstellung des Obergreifers (A, Fig. 11 B) muß der Abstand zwischen der linken Kante des Greiferöhres und der Nadelmittle (N) 6 mm betragen.

Wenn eine Einstellung notwendig ist lösen Sie die Muttern (L und R, Fig. 12) und drehen die Verbindungsstange (C) vor oder zurück bis die erforderliche Stellung erreicht ist.

BEACHTEN SIE: Die linke Mutter (L) hat ein Linksgewinde. Legen Sie vorerst beide Muttern (L und R) von Hand leicht an.

Drehen Sie das Handrad in Nährichtung bis der Obergreifer in seiner äußerst rechten unteren Endstellung ist. Der Obergreifer mit Fadenhaken darf bei seiner Bewegung keine Maschinenteile berühren.

Bei Bedarf lösen Sie die Klemmschraube (D, Fig. 12) im Antriebshebel (E) und stellen den Hebel so, daß der Obergreifer (F) an allen Stellen freigeht. Ziehen Sie die Klemmschraube (D) wieder an.

Prüfen Sie nach dieser Einstellung nochmals die Stellung des Blindgreifers zur Nadel, wie oben beschrieben. Stellen Sie bei Bedarf mit der Verbindungsstange (C, Fig. 12) nach und ziehen Sie die Muttern (L und R) an.

Drehen Sie das Handrad in Nährichtung. Bei der Bewegung des Obergreifers (B, Fig. 13 B) nach oben muß seine Spitze (C) so dicht wie möglich in der Aussparung hinter dem Ohr des Untergreifers (A) vorbeigehen ohne diesen zu berühren.

Ist eine Einstellung notwendig, lösen Sie die Mutter (G, Fig. 7) am Doppelgelenk und schwenken Sie den Untergreiferhebel mit dem Untergreifer entsprechend nach rechts oder links. Ziehen Sie Mutter (G) wieder an.

BEACHTEN SIE: Prüfen Sie nach dieser Einstellung die Nadelstangenhöhe und stellen Sie bei Bedarf nach. Siehe Absatz **EINSTELLUNG DER NADELSTANGENHÖHE.**

EINSTELLUNG DES FADENHOLERS

Typen 81500A, B, B1H, B2, BA, BA1H, BA2 und 81500C

Der Fadenholer (B, Fig. 14) soll den Untergreiferfaden zurückhalten ehe der Untergreifer (A) in die Nadelfadenschlinge eintritt.

Vom linken Ende der Maschine aus gesehen soll der Fadenholer (B) bei seinem Schwenk nach oben, so dicht wie möglich an der linken Seite des Untergreifers (A) vorbeigehen, ohne diesen zu berühren.

Am höchsten Punkt seiner Schwenkbewegung muß die Spitze des Fadenholers (B) so dicht wie möglich unter der Unterseite der Stichplatte liegen. Er darf weder die Stichplatte noch den Transporteur berühren.

Nach Lösen der Schraube (C, Fig. 14) kann der Fadenholer (B) nach links oder rechts verschoben werden. Ziehen Sie die Schraube wieder auf der Befestigungsfläche des Fadenholers an.

Nach Lösen der beiden Gewindestifte (D) kann die Achse (E) mit dem Fadenholer (B) in die richtige Stellung gedreht werden. Achten Sie beim Anziehen der Gewindestifte darauf, daß kein seitliches Spiel vorhanden ist.

SETTING THE LOWER FEED DOG

The lower feed dog (A, Fig. 15) should center laterally in the slots of throat plate (B). If an adjustment is necessary loosen the two (set) screws (C) and move feed rocker (D) to the left or right as required. Retighten (set) screws (C).

At highest point of feed travel the rear teeth of the feed dog (A, Fig. 15) should just project their full depth (F) above the top surface of throat plate. Adjust the supporting screw (E) in the feed bar to the required height and assemble the feed dog.

THROAT PLATE SUPPORT AND BRACKET FOR FRONT NEEDLE GUARD

Assemble the throat plate support (A, Fig. 16) and the bracket (B) for the front needle guard so that they do not interfere with the feed dog or any other machine parts.

SETTING THE REAR NEEDLE GUARD

Rotate handwheel in operating direction until the rear needle guard (A, Fig. 17) is in its most forward end position. In this position its guarding surface should just contact the back of needle (N) without deflecting it.

After loosening screw (B, Fig. 17) the rear needle guard (A) can be moved accordingly to the front or to the rear. Retighten screw.

NOTE: Any change in stitch length necessitates a corresponding change in the rear needle guard setting.

SETTING THE FRONT NEEDLE GUARD

The front needle guard (C, Fig. 16) is set close to the needle (N) just contacting the needle without deflecting it.

After loosening screw (D) the front needle guard (C) can be adjusted accordingly. Retighten screw (D).

SETTING THE UPPER FEED DOG

Assemble the upper feed dog (B, Fig. 18) and the presser foot (C). The upper feed dog (B) should not push against the front or rear end when moving in the slots of presser foot (C).

Simultaneously the upper feed dog (B, Fig. 19) should be positioned so that the tips of its teeth engage with the tooth spaces of the lower feed dog (A), without contacting it. When the lower feed dog (A) is in its highest and the upper feed dog (B) in its lowest point of travel, there must be a small gap between both feed dogs. The feed travel of the upper and the lower feed dog should be synchronous.

EINSTELLUNG DES UNTEREN TRANSPORTEURS

Der untere Transporteur (A, Fig. 15) muß in den Schlitzen der Stichplatte (B) seitlich vermittelt sein. Ist eine Einstellung notwendig lösen Sie die beiden Gewindestifte (C) und schieben den Transportantriebsrahmen (D) nach Bedarf nach links oder rechts. Ziehen Sie die Gewindestifte (C) wieder an.

Im höchsten Punkt der Transportbewegung sollen die hinteren Zähne des Transporteurs (A, Fig. 15) gerade eine Zahnhöhe (F) über die Stichplattenoberfläche ragen. Stellen Sie die Stützschraube (E) im Transporteurträger auf die entsprechende Höhe und montieren Sie den Transporteur.

STICHPLATTENSTÜTZE UND WINKEL FÜR VORDEREN NADELANSCHLAG

Montieren Sie die Stichplattenstütze (A, Fig. 16) und den Winkel für den vorderen Nadelanschlag so, daß sie weder den Transporteur noch andere Maschinenteile berühren.

EINSTELLUNG DES HINTEREN NADELANSCHLAGS

Drehen Sie das Handrad in Nährichtung bis der hintere Nadelanschlag (A, Fig. 17) in seiner vordersten Endstellung ist. In dieser Stellung soll seine Schutzfläche die Rückseite der Nadel (N) gerade berühren, ohne sie abzulenken.

Nach Lösen der Schraube (B, Fig. 17) kann der hintere Nadelanschlag (A) entsprechend nach vorne oder hinten geschoben werden. Ziehen Sie die Schraube wieder an.

BEACHTEN SIE: Jede Änderung der Stichlänge erfordert ein entsprechendes Nachstellen des hinteren Nadelanschlags!

EINSTELLUNG DES VORDEREN NADELANSCHLAGS

Der vordere Nadelanschlag (C, Fig. 16) wird so dicht an die Nadel (N) gestellt, daß er diese gerade berührt, ohne sie abzulenken.

Nach Lösen der Schraube (D) kann der vordere Nadelanschlag (C) entsprechend eingestellt werden. Ziehen Sie die Schraube (D) wieder an.

EINSTELLUNG DES OBEREN TRANSPORTEURS

Montieren Sie den Obertransporteur (B, Fig. 18) und den Drückerfuß (C). Der Obertransporteur (B) darf bei seiner Bewegung in den Schlitzen im Drückerfuß (C) weder vorne noch hinten anstoßen.

Gleichzeitig muß der Obertransporteur (B, Fig. 19) so positioniert sein, daß die Spitzen seiner Zähne in die Zahnlücken des unteren Transporteurs (A) eingreifen, ohne diesen zu berühren. Wenn der untere Transporteur (A) in der höchsten und der Obertransporteur (B) in der untersten Stellung seiner Bewegung ist, muß zwischen beiden Transporteuren ein Luftspalt sein.

Der Transportweg von oberem und unterem Transporteur muß gleich (synchron) sein.

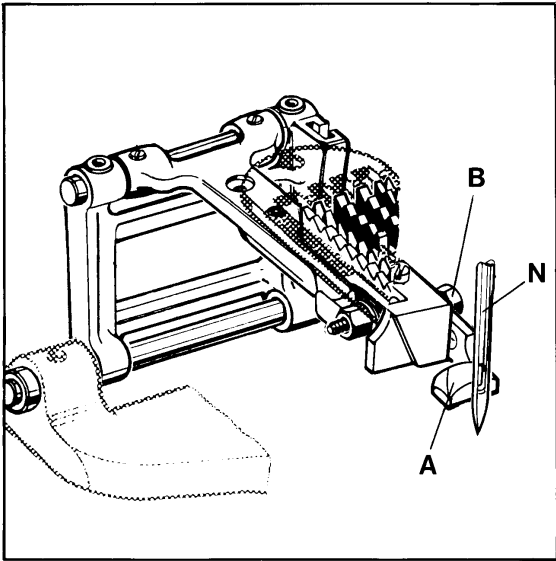


Fig. 17

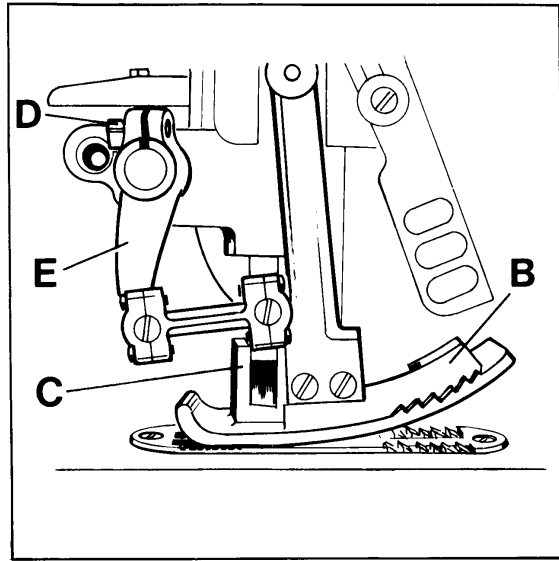


Fig. 18

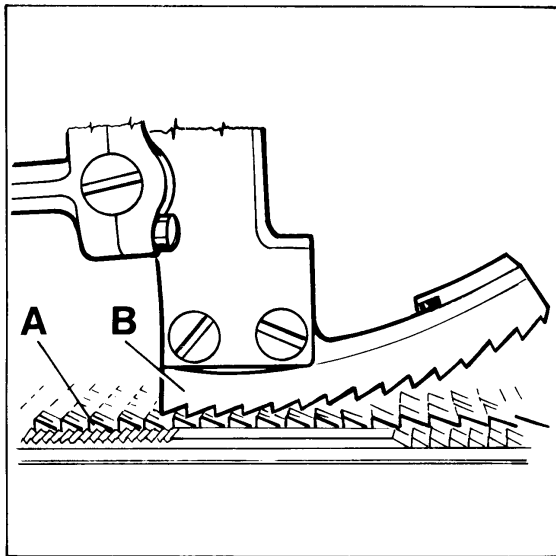


Fig. 19

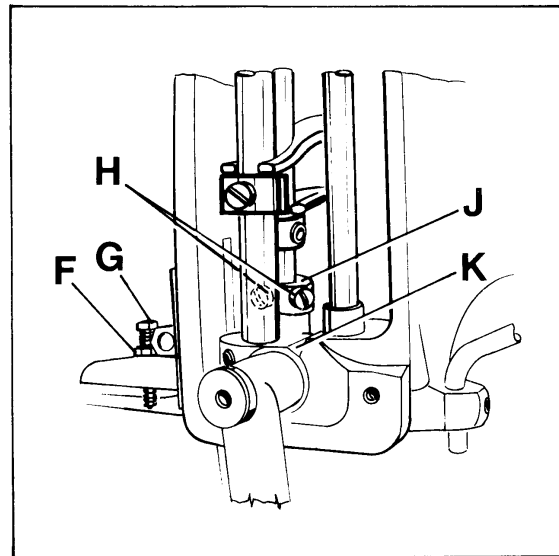


Fig. 20

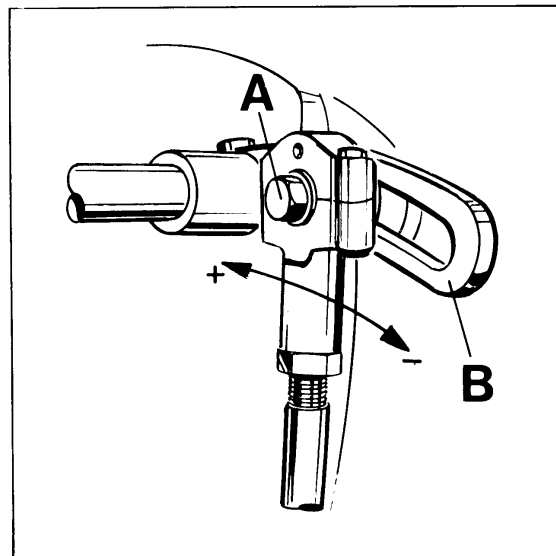


Fig. 21

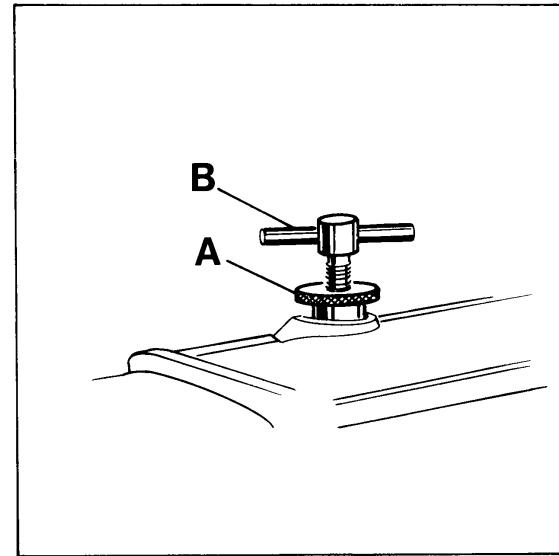


Fig. 22

For setting the upper feed dog with respect to the slot ends in the presser foot and the tooth spaces of the lower feed dog, loosen screw (D, Fig. 18) and turn drive lever (E) accordingly to the front or rear. Retighten screw.

For setting the small gap between the feed dogs loosen nut (F, Fig. 20). Turning in screw (G) increases the gap, turning it out decreases the gap. Retighten nut (F). For matching the upper feed dog travel with the lower feed dog travel loosen screw (A, Fig. 21). Moving the ball link in the slot of rocker lever (B) to the front decreases the upper feed dog travel, moving it to the rear increases the travel. Retighten screw (A).

HINT: In general the travels of lower and upper feed dog are set equally. Depending on the fabric to be sewn however, it may be necessary to set a slightly longer upper feed dog travel in order to get a proper end matching of the fabric plies.

Also refer to paragraph **CHANGING STITCH LENGTH.**

UPPER FEED DOG MOTION

Style 81500A

On this style the upper feed dog does not lift on its return travel. It works as a swinging upper feed, moving parallel to the height of the presser foot.

UPPER FEED

Standard on Styles 81500B, B1H, B2, BA, BA1H, BA2, 81500C and 81500E

SETTING THE MOTION OF THE UPPER FEED DOG

On the return travel, the upper feed dog should lift so high that no fabric will be pulled against the sewing direction. The motion should be set so that the rear four teeth of the upper feed dog (B, Fig. 19) remain approx. 1/3 of their height in the presser foot slots when lifting.

For adjustment loosen the two screws (H, Fig. 19) and raise the supporting yoke (J) when the upper feed dog should lift more or lower it when it should lift less. Retighten screws (H).

On request an alternating upper feed is available.

PRESSER FOOT PRESSURE

Rotate handwheel until the lower feed dog is below the throat plate. Loosen knurled nut (A, Fig. 22) and turn out T-screw (B) until it does not exert any pressure on the leaf springs. In this position, the pressure exerted on the presser foot should be so strong that the presser foot bottom and the front end of the presser foot tongue rest squarely on the throat plate. By relocating the collars (C, Fig. 23) which serve as a leaf spring rest, on the left and right presser bar, the pressure can be changed. Raising the collars increases the pressure, lowering the collars decreases it.

Zum Einstellen des Obertransporteurs im Bezug zu den Schlitzenden im Drückerfuß und zu den Zahnlücken des unteren Transporteurs, lösen Sie die Schraube (D, Fig. 18) und schwenken den Antriebshebel (E) entsprechend nach vorne oder hinten. Ziehen Sie Schraube wieder an.

Zum Einstellen des Luftspalts zwischen den Transporteuren lösen Sie die Mutter (F, Fig. 20). Eindrehen der Schraube (G) vergrößert den Luftspalt, Herausdrehen verkleinert ihn. Ziehen Sie die Mutter (F) wieder an.

Zum Angleichen des Obertransportwegs an den Weg des unteren Transporteurs lösen Sie die Schraube (A, Fig. 21). Verschieben des Kugelgelenks im Kulissenhebel (B) nach vorne verkleinert den Obertransportweg, verschieben nach hinten vergrößert ihn. Ziehen Sie die Schraube (A) wieder an.

HINWEIS: Normalerweise werden die Transportwege von unterem Transporteur und Obertransporteur gleich eingestellt. Abhängig vom Nähgut kann es jedoch erforderlich sein, den Obertransporteurweg etwas größer einzustellen um Lagenverschiebungen auszugleichen.

Siehe auch Absatz **ÄNDERN DER STICHLÄNGE.**

OBERTRANSPORTEURBEWEGUNG

Typ 81500A

Bei dieser Maschine hebt der Obertransport beim Rückweg nicht ab. Er arbeitet als sogenannter Schlepp-Obertransport, der sich parallel zur Höhe des Drückerfußes bewegt.

OBERTRANSPORT

Standard bei Typen 81500B, B1H, B2, BA, BA1H, BA2, 81500C und 81500E

EINSTELLUNG DER ABHEBBEWEGUNG DES OBERTRANSPORTEURS

Beim Rückweg muß der Obertransporteur so hoch abheben, daß kein Nähgut entgegen der Nährichtung gezogen wird. Die Bewegung muß so eingestellt sein, daß die hinteren vier Zähne des Obertransporteurs (B, Fig. 18) beim Abheben noch mit etwa 1/3 ihrer Höhe in den Drückerfußschlitzen sind.

Zum Einstellen lösen Sie die beiden Schrauben (H, Fig. 19) und stellen das Stützlager (J) höher, wenn der Obertransporteur mehr oder tiefer, wenn er weniger abheben soll. Ziehen Sie die Schrauben (H) wieder an.

Auf Kundenwunsch ist auch ein alternierender Obertransport lieferbar.

DRÜCKERFUSSDRUCK

Drehen Sie das Handrad bis der untere Transporteur unter der Stichplatte steht. Lösen Sie die Rändelmutter (A, Fig. 22) und drehen Sie die Knebelschraube (B) soweit heraus, daß sie nicht mehr auf die Blattfedern drückt. In dieser Stellung soll der Druck auf den Drückerfuß so stark sein, daß die Drückerfußsohle und das vordere Ende der Drückerfußzunge flach auf der Stichplatte aufliegt. Durch Verstellen der als Blattfederauflage dienenden Stellringe (C, Fig. 23) auf der linken und rechten Drückerfußstange kann der Druck verändert werden. Verstellen der Stellringe nach oben verstärkt, verstellen nach unten verringert den Druck.

The presser foot lift is limited with the upper stop collar (D, Fig. 23) on the right presser bar. When the needle is in its lowest position and the presser foot is lifted with the presser foot lifter lever, the needle holder should not contact the presser foot. Besides this, the lifted presser foot should not contact the right upper spreader or upper looper moving upwards. Set the stop collar (D) accordingly.

Make sure that both presser bars move up and down freely without binding.

Now turn in T-screw (B, Fig. 22) until the necessary presser foot pressure for proper feeding is exerted (determine by sewing tests). Secure this setting with the knurled nut (A) which simultaneously fastens the upper arm cover. Remount the face cover and the finger guard.

CHANGING STITCH LENGTH

The length of the stitch can be adjusted by raising or lowering stud (A, Fig. 24) in the segment slot of feed rocker (C) located at the rear of machine below the cloth plate. Lowering stud (A) will lengthen the stitch, raising the stud will shorten the stitch. After loosening nut (B), stud (A) can be moved accordingly. When the desired stitch length is obtained, retighten nut (B).

NOTE: Any change in stitch length necessitates a corresponding change in the rear needle guard setting and matching of the upper feed dog travel.

Refer to paragraphs **SETTING THE REAR NEEDLE GUARD** and **SETTING THE UPPER FEED DOG**.

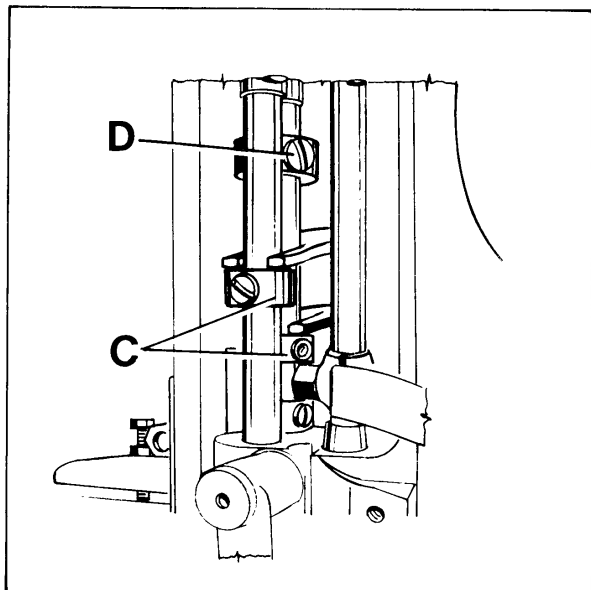


Fig. 23

Der Hub des Drückerfußes wird mit dem Anschlag-Stellring (D, Fig. 23) oben auf der rechten Drückerfußstange begrenzt. Wenn die Nadel in der untersten Stellung ist und der Drückerfuß mit dem Drückerfuß-Lifterhebel angehoben wird, darf der Nadelhalter den Drückerfuß nicht berühren. Zudem darf der geliftete Drückerfuß den nach oben gehenden rechten oberen Blindgreifer oder Obergreifer nicht berühren. Stellen Sie den Anschlag-Stellring (D) entsprechend ein.

Überzeugen Sie sich, daß sich beide Drückerfußstangen, ohne zu klemmen, auf- und abbewegen.

Nun drehen Sie die Knebelschraube (B, Fig. 22) soweit ein, daß der zum einwandfreien Transport notwendige Drückerfußdruck erzeugt wird (durch Nähversuche ermitteln). Sichern Sie diese Einstellung mit der Rändelmutter (A), mit der gleichzeitig der obere Armdeckel befestigt wird. Montieren Sie den Stirndeckel und den Fingerschutz wieder.

ÄNDERN DER STICHLÄNGE

Die Stichtlänge kann durch Höher- oder Tieferstellen des Bolzens (A, Fig. 24) in der Nut des Transportantriebsrahmens (C), hinten an der Maschine unter der Stoffplatte, verändert werden. Tieferstellen des Bolzens (A) verlängert den Stich, Höherstellen verkürzt ihn. Nach Lösen der Mutter (B) läßt sich der Bolzen (A) entsprechend verschieben. Wenn die gewünschte Stichtlänge eingestellt ist, ziehen Sie die Mutter (B) wieder an.

BEACHTEN SIE: Bei jeder Änderung der Stichtlänge muß der hintere Nadelanschlag entsprechend nachgestellt und der Obertransportweg angeglichen werden!

Siehe Absätze **EINSTELLUNG DES HINTEREN NADELANSCHLAGS** und **EINSTELLUNG DES OBEREN TRANSPORTEURS**.

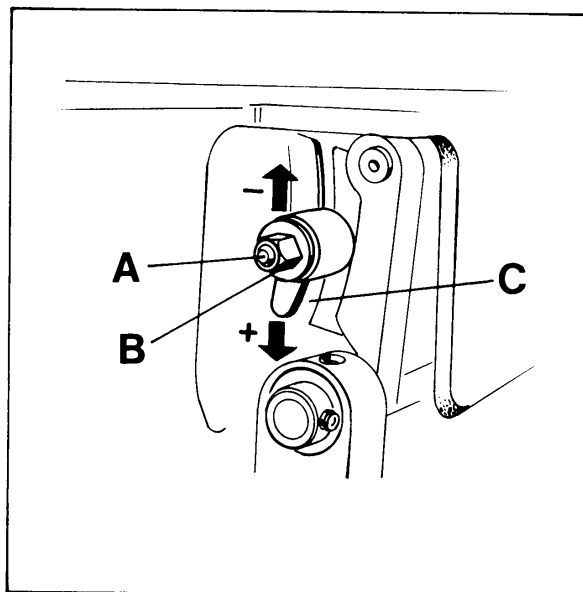


Fig. 24

SETTING THE TIME RELAYS IN THE SWITCH BOX OF HOT THREAD CHAIN CUTTER

Styles 81500B1H, BA1H

The switch box includes two time relays marked K2T and K4T.

Set the heat up periode for the knife for hot cutter on relay K2T to approximately 3 seconds.

Choose the time delay between two cutting operations on relay K4T. Recommended delay should be set to approximately 10 seconds.

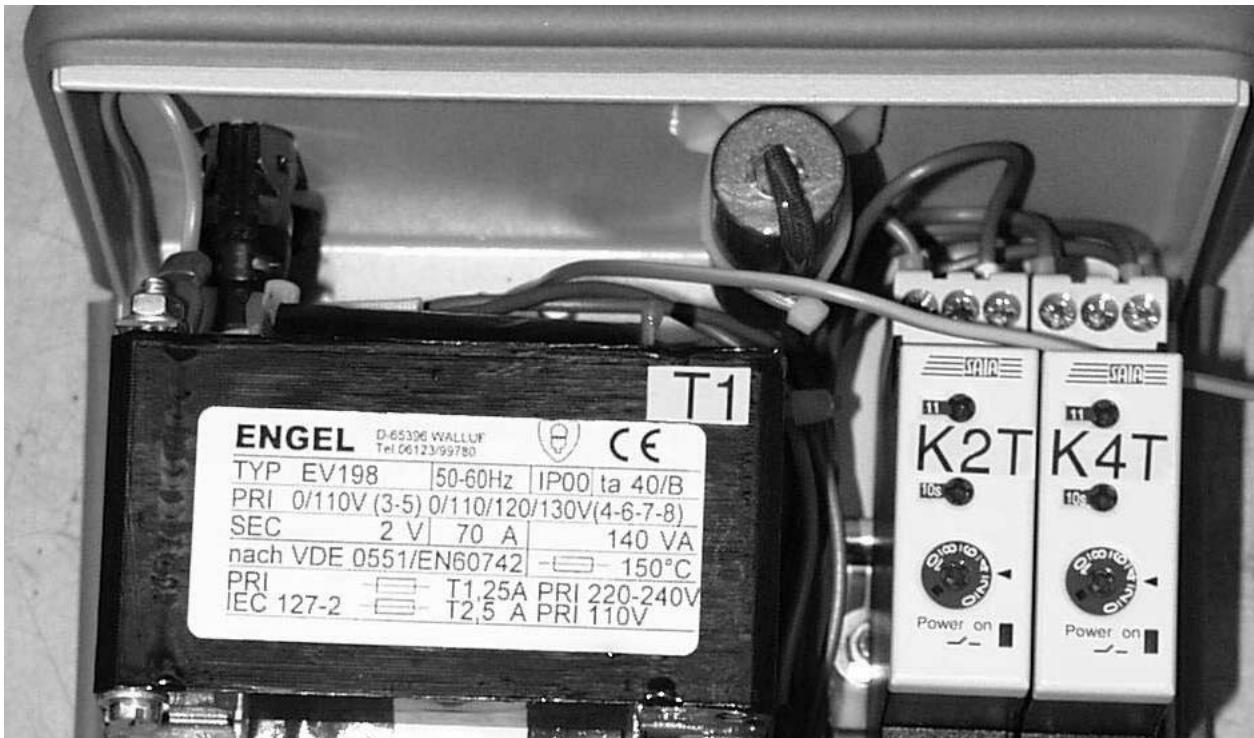
EINSTELLUNG DER ZEITRELAIS IM STEUERGERÄT DES HEISSSCHNEIDERS FÜR FADENKETTE

Klassen 81500B1H, BA1H

Der Schaltkasten beinhaltet zwei Zeitrelais, die mit K2T und K4T gekennzeichnet sind.

Stellen Sie die Aufheizperiode für die Schneide des Heisschneiders am Zeitrelais K2T auf ca. 3 Sekunden ein.

Wählen Sie die Pausenzeit zwischen zwei Schneidvorgängen am Zeitrelais K4T. Die empfohlene Pause sollte ca. 10 Sekunden betragen.



TORQUE REQUIREMENTS

Torque specifications given in this catalog are measured in Nm (Newtonmeter and inch-pound (in.lbs.)). All straps and eccentrics must be tightened to 2.2 - 2.4 Nm (19 - 21 in.lbs.), unless otherwise noted. All nuts, bolts, screws etc. without torque specifications must be secured as tightly as possible, unless otherwise noted. Special torque specifications of connecting rods, links, screws etc. are shown on part illustrations.

ERFORDERLICHE DREHMOMENTE

Die Drehmomente werden in diesem Katalog in Nm (Newtonmeter) und inch-pound (in.lbs.) angegeben. Alle Verbindungslager und Exzenter sollen mit 2,2 - 2,4 Nm (19 - 21 in.lbs.) angezogen werden, wenn nicht anders angegeben. Alle Mutttern, Bolzen, Schrauben usw. ohne Drehmomentangaben müssen so stark wie möglich angezogen werden, wenn nicht anders angegeben. Spezielle Drehmomentangaben von Verbindungsstangen, Gelenken, Schrauben usw. finden Sie bei den Teileabbildungen.

ORDERING WEAR AND SPARE PARTS

The following section of this manual simplifies ordering wear and spare parts. Exploded views of various sections of the mechanism are shown so that the parts may be seen in their actual position in the sewing machine. On the page opposite the illustration will be found a listing of the parts with their part numbers, descriptions and the number of pieces required in the particular view being shown.

Numbers in the first column are reference numbers only, and merely indicate the position of that part in the illustration. Reference numbers should never be used in ordering parts. Always use the part number listed in the second column.

Component parts of sub-assemblies which can be furnished for repairs are indicated by indenting their description under the description of the main sub-assembly. As an example refer to the following text:

18	G15442 P	Ball Joint Assembly
19	81345	Ball Stud
20	G15442 R	Shell
21	22729	Screw

Where the construction permits, each part is stamped with its part number. Some smaller parts and parts where the construction does not permit, are marked with identification letters, to distinguish the part from similar ones (e.g. "GP" thread hook, part No. 81310, "WL-19" presser foot tongue, part No. 81597 A-19).

At the back of the manual will be found a numerical index of all parts shown in this manual. This will facilitate locating the illustration and description when only a part number is known.

IMPORTANT! ON ALL ORDERS, PLEASE INCLUDE PART NUMBER, PART NAME, QUANTITY REQUIRED AND STYLE OF MACHINE FOR WHICH PART IS ORDERED.

BESTELLUNG VON VERSCHLEISS- UND ERSATZTEILEN

Der folgende Teil dieses Handbuches vereinfacht die Bestellung von Verschleiß- und Ersatzteilen. Explosionszeichnungen der einzelnen Gruppen des Mechanismus zeigen die Lage der Einzelteile in der Nähmaschine. Auf der der Bildseite gegenüberliegenden Seite befindet sich ein Verzeichnis der Teile mit Teilnummern, Beschreibungen und der für den gezeigten Bildausschnitt benötigten Anzahl.

Die Nummern in der ersten Spalte sind Positionsnummern und zeigen lediglich, wo das Teil in der Abbildung zu finden ist. Positionsnummern dürfen bei Teilebestellungen nie verwendet werden. Verwenden Sie immer die Teilenummer in der zweiten Spalte.

Einzelteile von Komplettteilen, die als Ersatzteile geliefert werden können, sind durch Einrücken ihrer Beschreibung unterhalb der Beschreibung des Komplettteiles gekennzeichnet. Als Beispiel siehe folgenden Text:

Kugelgelenk komplett	1
Kugelschraube	2
Lagerschale	1
Schraube	4

Sofern es die Konstruktion erlaubt, ist jedes Teil mit seiner Teilnummer gekennzeichnet. Einige kleine Teile und Teile wo es die Konstruktion nicht erlaubt sind mit Kennbuchstaben gezeichnet, um das Teil von ähnlichen Teilen zu unterscheiden (z. B. "GP" Fadenhaken, Teil Nr. 81310, "WL-19" Drückerfußzunge, Teil Nr. 81597 A-19).

Am Ende des Handbuches befindet sich ein Nummernverzeichnis sämtlicher im Handbuch dargestellter Teile. Dies erleichtert das Auffinden der Abbildung und Beschreibung, wenn nur eine Teilenummer bekannt ist.

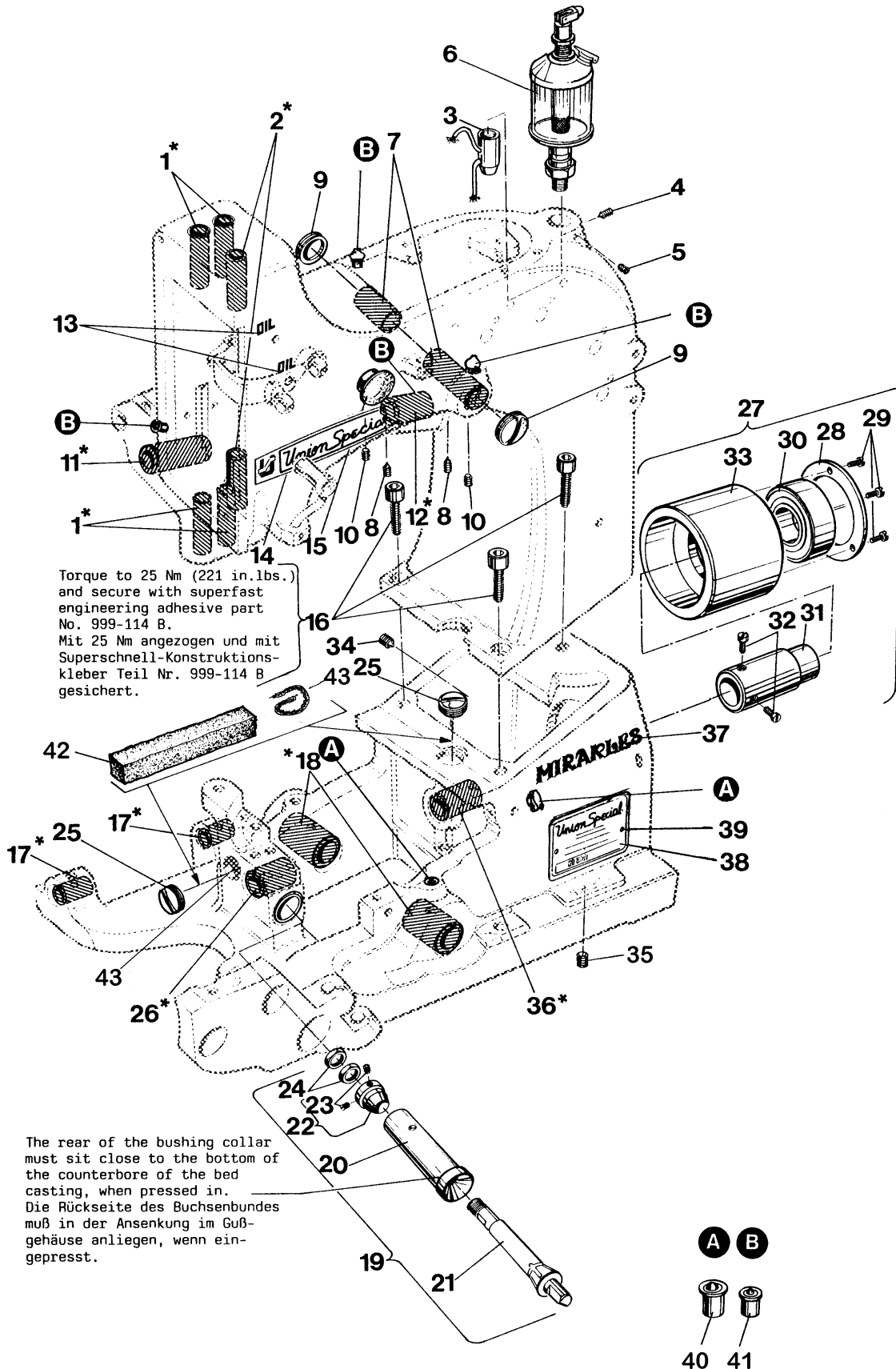
WICHTIG! BITTE GEBEN SIE AUF ALLEN BESTELLUNGEN DIE TEILENUMMER, DIE TEILEBESCHREIBUNG, DIE BENÖTIGTE MENGE UND DEN MASCHINENTYP, FÜR DEN DAS TEIL BESTELLT WIRD, AN.

VIEWS AND DESCRIPTION

OF PARTS

DARSTELLUNGEN UND

TEILEBESCHREIBUNGEN



**BUSHING, SIGHT FEED OILER, OILERS
BUCHSEN, TROPFÖLER**

Ref. No. Pos. Nr.	Part No. Teil Nr.	Description	Beschreibung	Amt. Req. Anzahl
1*	80862	Presser Bar Bushing	Buchse für Drückerfußstange	4
2*	81373A	Needle Bar Bushing	Buchse für Nadelstange	2
3	GR-80293A	Oil Distributor	Ölverteiler	1
4	22894K	Spot Screw, headless	Gewindestift mit Spitze	1
5	22894J	Set Screw	Gewindestift	1
6	666-79	Sight Feed Oiler	Tropföler	1
7	80846	Bushing for needle lever shaft	Buchse für Nadelhebelwelle	2
8	89	Plug Screw, headless	Gewindestift mit Spitze	2
9	80644	Plug Screw	Verschlußschraube	2
10	88	Set Screw	Gewindestift	2
11*	80640EA	Bushing, left for upper feed drive shaft	Buchse, links für Obertransport-Antriebswelle	1
12*	80694DA	Bushing, right for upper feed drive shaft	Buchse, rechts für Obertransport-Antriebswelle	1
13	M129KR	Sticker "OIL"	Aufkleber "OIL" (Öl)	4
14	TR118	Transfer	Abziehbild	1
15	999-216E	Plug	Verschlußstopfen	1
16	95861	Screw	Schraube	3
17*	80692EA	Bushing for feed rocker shaft	Buchse für Transportrahmenwelle	2
18*	81240DA	Bushing for looper driver rocker shaft	Buchse für Greiferantriebs-Schwingwelle	2
19	29111C	Bushing and Cone Shaft Assembly for looper lever	Buchse und Konuswelle, komplett für Greiferhebel	1
20	81261	Bushing	Buchse	1
21	81260	Cone Shaft	Konuswelle	1
22	15465F	Cone	Konus	1
23	88B	Set Screw	Gewindestift	2
24	12987A	Nut	Mutter	2
25	22539	Plug Screw	Verschlußschraube	2
26*	80694DB	Bushing for crankshaft, left	Buchse für Kurbelwelle, links	1
27	80885	Ball Bearing Assembly for crankshaft	Kugellager, komplett für Kurbelwelle	1
28	80885C	Retaining Ring	Haltering	1
29	22596D	Screw	Schraube	3
30	999-106D	Deep Groove Ball Bearing	Rillenkugellager	1
31	80885B	Hub	Nabe	1
32	22891	Screw	Schraube	2
33	80885A	Housing	Lager	1
34	HA81	Spot Screw, headless	Gewindestift mit Spitze	1
35*	HA95	Set Screw	Gewindestift	1
36	81394BA	Bushing for crankshaft, middle	Buchse für Kurbelwelle, Mitte	1
37	M129KD	Transfer MIRAKLES	Abziehbild MIRAKLES	1
38	21380V	Style Plate	Typenschild	1
39	666-197	Grooved Drive Pin	Kerbnagel	2
40	80689C	Spring Valve Oiler	Kugelöler	3
41	80689D	Spring Valve Oiler	Kugelöler	6
42	15430L	Felt	Filz	1
43	WO3	Rayon / Wool	Dochtwolle	1

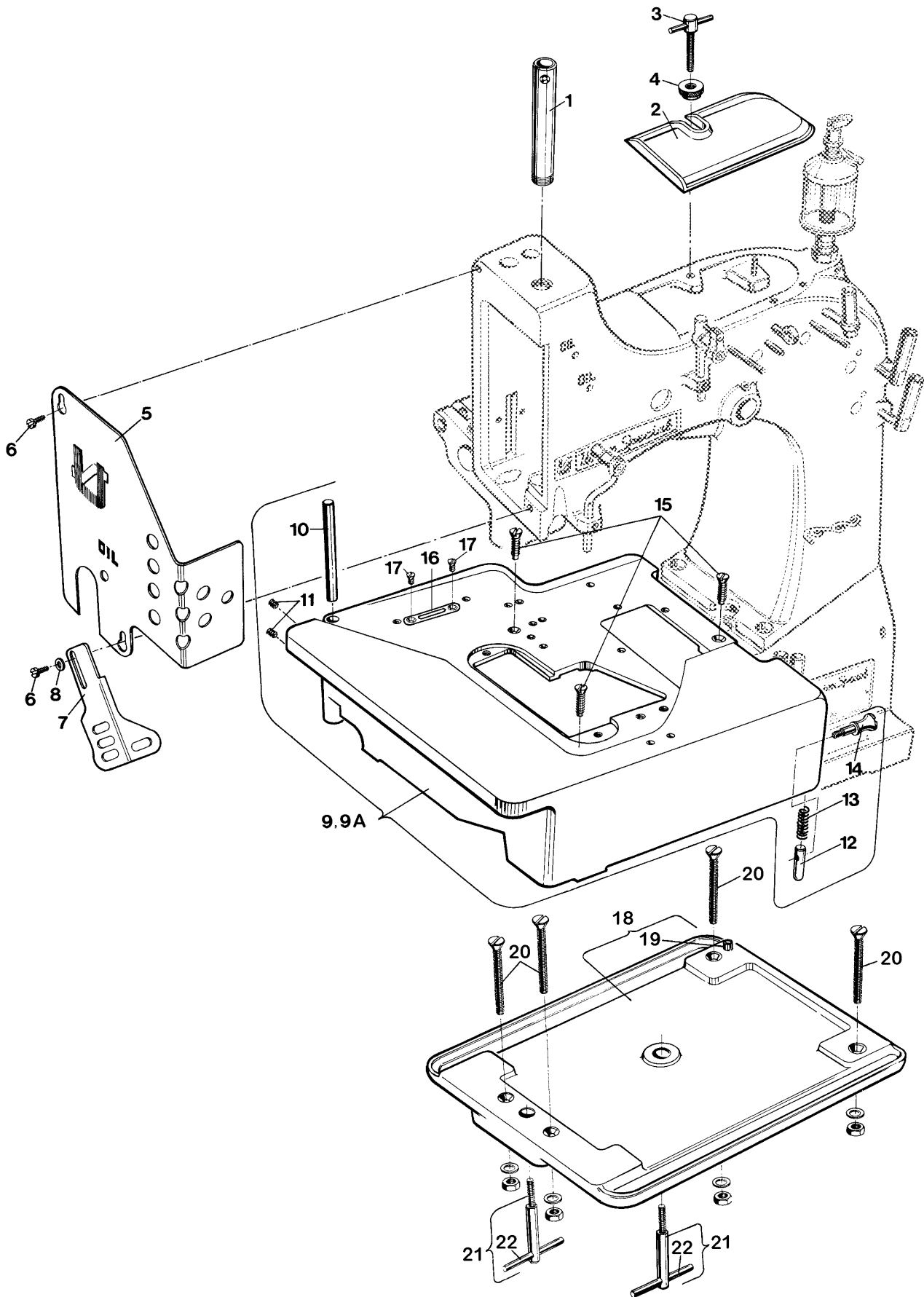
NOTE: Bushings marked with an asterisk are cemented in the bed casting. Instead of single bushings we recommend to order the following **repair sets** which include the required amount of bushings with engineering adhesive and instructions.

BEACHTEN SIE: Mit einem Sternchen bezeichnete Buchsen sind im Gußgehäuse eingeklebt. Wir empfehlen, anstelle der einzelnen Buchsen folgende **Reparatursätze** zu bestellen, welche die benötigte Anzahl Buchsen mit Konstruktionskleber und Anleitung enthalten.

29916RED	Presser Bar Bushings (Ref. No. 1)	Buchsen für Drückerfußstangen (Pos. Nr. 1)	1
29916REF	Needle Bar Bushings (Ref. No. 2)	Nadelstangenbuchsen (Pos. Nr. 2)	1
29916REM	Bushings for upper feed drive shaft (Ref. Nos. 11 and 12)	Buchsen für Obertransport-Antriebswelle (Pos. Nrn. 11 und 12)	1
29916REL	Bushings for feed drive shaft (Ref. No. 17)	Buchsen für Transportrahmenwelle (Pos. Nr. 17)	1
29916RER	Bushings for looper drive rocker shaft (Ref. No. 18)	Buchsen für Greiferantriebs-Schwingwelle (Pos. Nr. 18)	1
29916RET	Bushings for crankshaft (Ref. Nos. 26 and 36)	Buchsen für Kurbelwelle (Pos. Nrn. 26 und 36)	1

IMPORTANT! When cementing align the oil holes in the bushings with the oil holes in the bed casting!

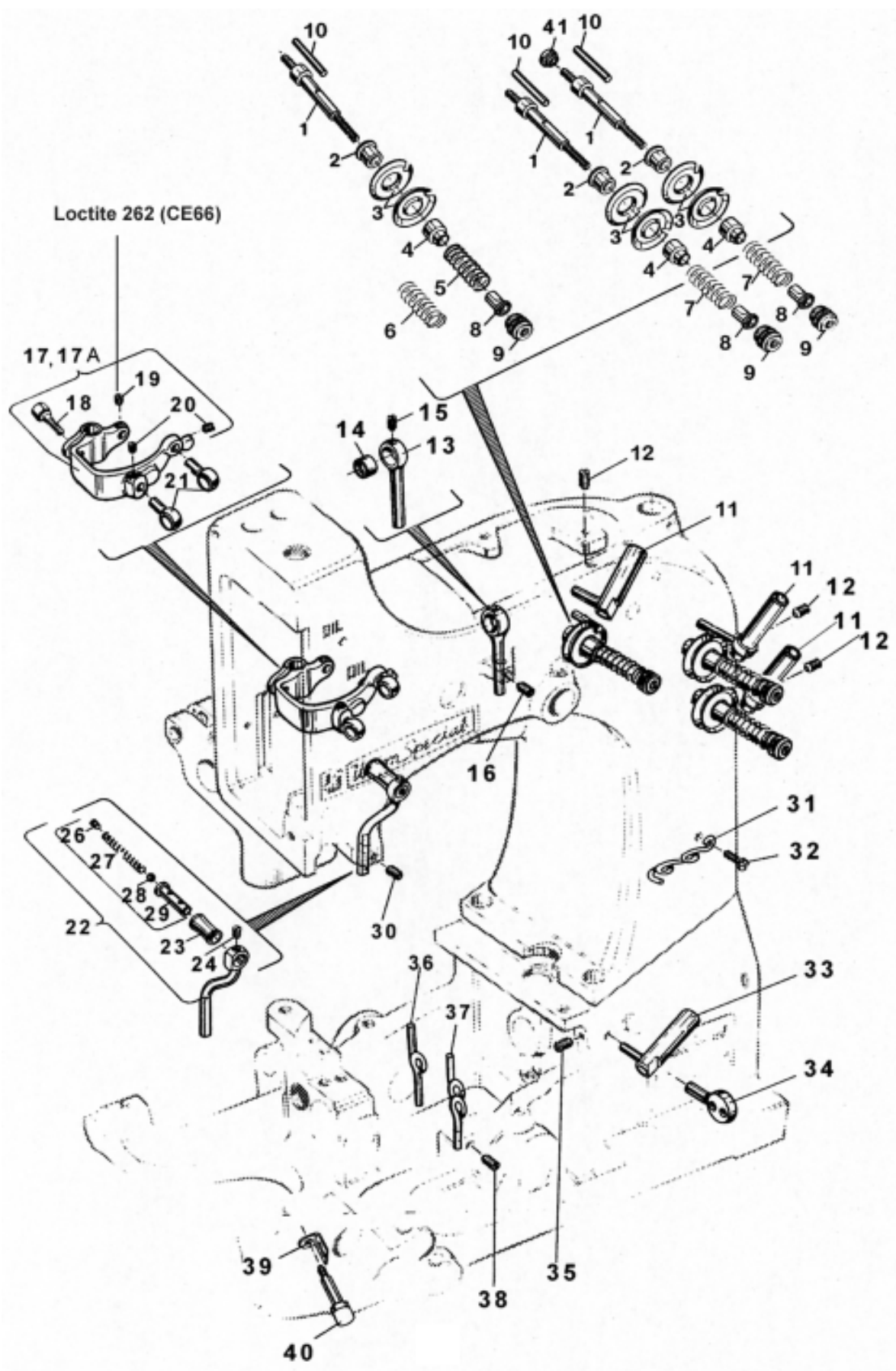
WICHTIG! Richten Sie beim Einkleben die Ölbohrungen in den Buchsen zu den Ölbohrungen im Gußgehäuse aus!



CLOTH PLATE, BASE PLATE, GUARDS AND MISCELLANEOUS COVERS
STOFFPLATTE, GRUNDPLATTE, SCHUTZTEILE UND VERSCHIEDENE ABDECKUNGEN

<u>Ref. No.</u> <u>Pos. Nr.</u>	<u>Part No.</u> <u>Teil Nr.</u>	<u>Description</u>	<u>Beschreibung</u>	<u>Amt. Req.</u> <u>Anzahl</u>
1	80673CB	Needle Bar Guard	Nadelstangenschutz	1
2	80888	Arm Cover	Armdeckel	1
3	80764	T-Screw	Knebelschraube	1
4	35733B	Knurled Nut	Rändelmutter	1
5	81387	Face Cover	Stirndeckel	1
6	22528	Screw	Schraube	2
7	A9453A	Finger Guard	Fingerschutz	1
8	AS126	Washer	Scheibe	1
9	81301D	Cloth Plate Assembly for 81500A, B, B2, BA, BA2, C, E	Stoffplatte, komplett für 81500A, B, B2, BA, BA2, C, E	1
9A*	99711LH	Cloth Plate Assembly for 81500B1H, BA1H	Stoffplatte, komplett für 81500B1H, BA1H	1
10	80437A	Hinge Pin	Scharnierstift	1
11	88B	Set Screw	Gewindestift	2
12	81239	Locking Bolt	Rastbolzen	1
13	80438	Spring	Feder	1
14	80440	Locking Bolt Knob	Griffschraube für Rastbolzen	1
15	22574	Countersunk Screw	Senkschraube	3
16*	99711LHA	Insert for cloth plate	Einsatz für Stoffplatte	1
17*	95303	Screw	Senkschraube M3 x 8	2
18	80280A	Base Plate	Grundplatte	1
19	96664	Roll Pin	Spannhülse	1
20	G105B	Screw with nut and washer	Schraube mit Mutter und Scheibe	4
21	21681	T-Screw for sewing machine	Knebelschraube für Nähmaschine	2
22	G50-42	Pin	Stift	1

9A*	99711LH Cloth Plate	9A*	99711LH Stoffplatte
	consists of:		bestehend aus:
9	81301D Cloth Plate	9	81301D Stoffplatte
16*	99711LHA Insert for cloth plate	16*	99711LHA Einsatz für Stoffplatte
17*	95303 Screw	17*	95303 Senkschrauben



THREAD TENSIONS AND THREAD GUIDE PARTS
FADENSINNUNGEN UND FADENFÜHRUNGSTEILE

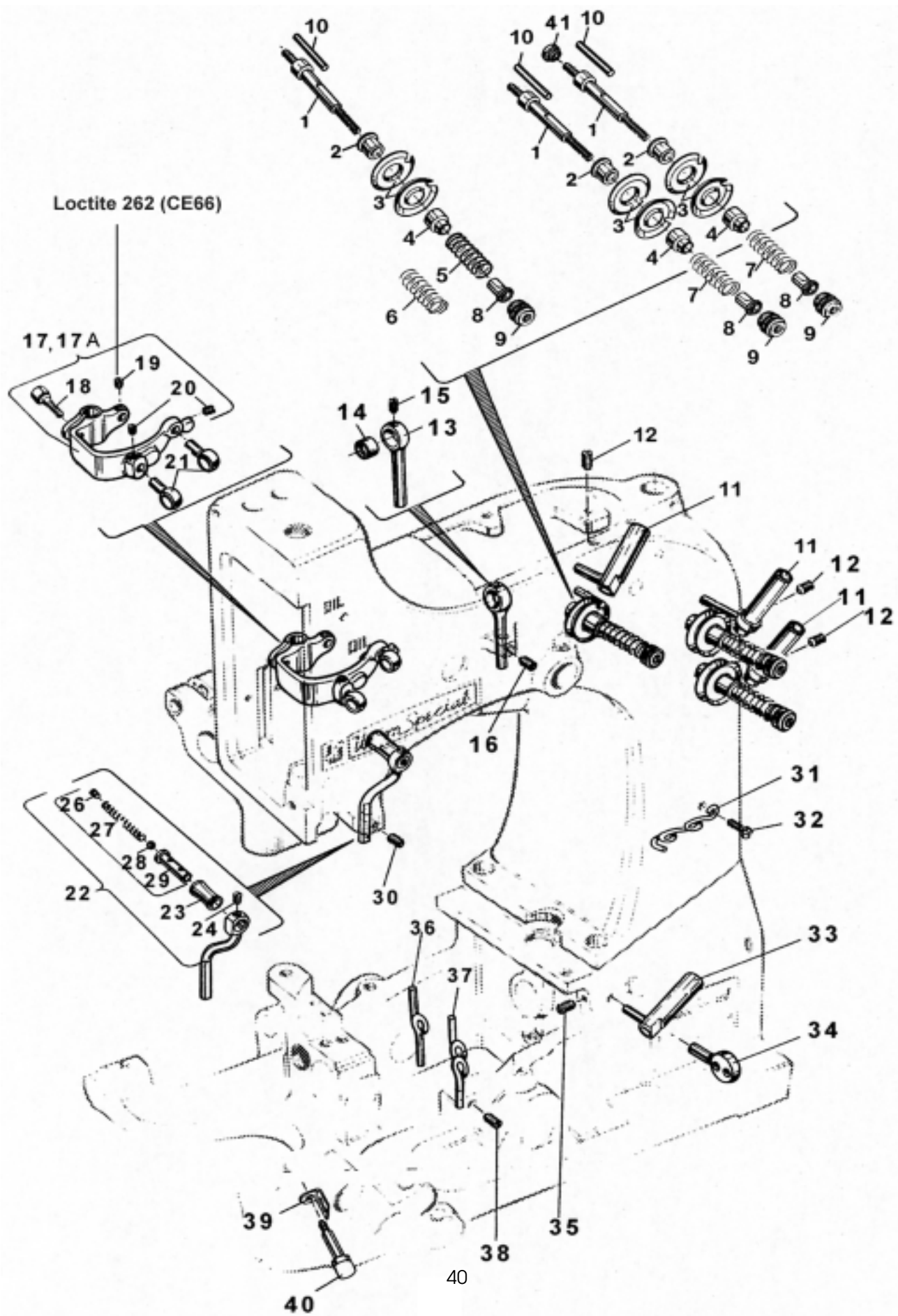
<u>Ref. No.</u> <u>Pos. Nr.</u>	<u>Part No.</u> <u>Teil Nr.</u>	<u>Description</u>	<u>Beschreibung</u>	<u>Amt. Req.</u> <u>Anzahl</u>
1	HS106	Tension Post for 81500A, B, BA 81500C 81500E	Spannungsbolzen für 81500A, B, BA 81500C 81500E	2 3 1
2	80669B	Tension Post Ferrule for 81500A, B, BA 81500C 81500E	Hülse für Spannungsbolzen für 81500A, B, BA 81500C 81500E	2 3 1
3	80676A	Tension Disc for 81500A, B, BA 81500C 81500E	Spannungsscheibe für 81500 A, B, BA 81500C 81500E	4 6 2
4	HA1349	Tension Sleeve for 81500A, B, BA 81500C 81500E	Federhülse für 81500A, B, BA 81500C 81500E	2 3 1
5	HS110A	Spring for Needle Thread Tension, all Styles, except 81500E	Feder für Nadelfadenspannung, alle Typen, außer 81500E	1
6	110-3	Spring for Needle Thread Tension, for 81500E	Feder für Nadelfadenspannung für 81500E	1
7	110-2	Spring for Looper Thread Tension for 81500A, B, BA 81500C	Feder für Greiferfadenspannung für 81500 A, B, BA 81500C	1 2
8	107	Tension Spring Ferrule for 81500A, B, BA 81500C 81500E	Spannungsfeder-Hülse für 81500A, B, BA 81500C 81500E	2 3 1
9	108	Tension Nut for 81500A, B, BA 81500C 81500E	Spannungsmutter für 81500A, B, BA 81500C 81500E	2 3 1
10	80667	Pin for Tension Discs for 81500A, B, BA 81500C 81500E	Stift für Spannungsscheiben für 81500A, B, BA 81500C 81500E	2 3 1
11	81256A	Thread Sleeve	Fadenhülse	3
12	22560B	Set Screw	Gewindestift	3
13	AS135	Holder	Halter	1
14	HA103B	Eyelet	Fadenöse	1
15	28C	Set Screw for Eyelet	Gewindestift für Fadenöse	1
16	22894AD	Set Screw	Gewindestift für Fadenöse	1
17*	81559A	Needle Bar Conn. for straight pin "FK"	Nadelstangenmitnehmer für zylind. Stift "FK"	1
17A*	81559	Needle Bar Conn. for taper pin "GD"	Nadelstangenmitnehmer für kon. Stift "GD"	1
18	BP108	Hex. Head Cap Screw	Sechskantschraube	1
19	22894YA	Set Screw	Gewindestift	1
20	22894W	Set Screw	Gewindestift	2
21	81254B	Eyelet	Fadenöse	2
22	80665D	Needle Thread Take-up Roller Assm.	Nadelfadenabzugsrolle, komplett	1
23	80668	Take-up Roller	Abzugsrolle	1
24	88	Set Screw	Gewindestift	1
25	HS53B	Roller Stud Assembly	Rollenbolzen, komplett	1
26	22560	Set Screw	Gewindestift	1
27	HA1286B	Spring	Feder	1
28	12954C	Spring Ball	Federkugel	1
29	81086G	Roller Stud	Rollenbolzen	1
30	22894AD	Set Screw	Gewindestift	1
31	81267	Looper Thread Guide for 81500A, B, BA, C	Greiferfadensführung für 81500A, B, BA, C	1
32	93A	Screw	Schraube	1

* Further parts see page 43

* Weitere Teile siehe Seite 43

Ref. Nos. 33-41 see page 41

Pos. Nrn. 33 - 41 siehe Seite 41



**THREAD TENSIONS AND THREAD GUIDE PARTS
FADENSPENNUNGEN UND FADENFÜHRUNGSTEILE**

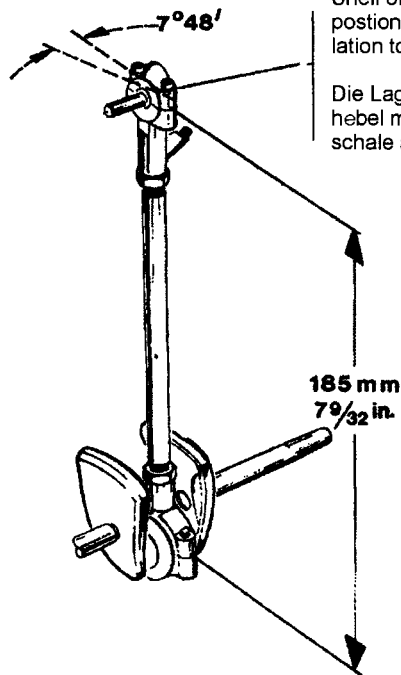
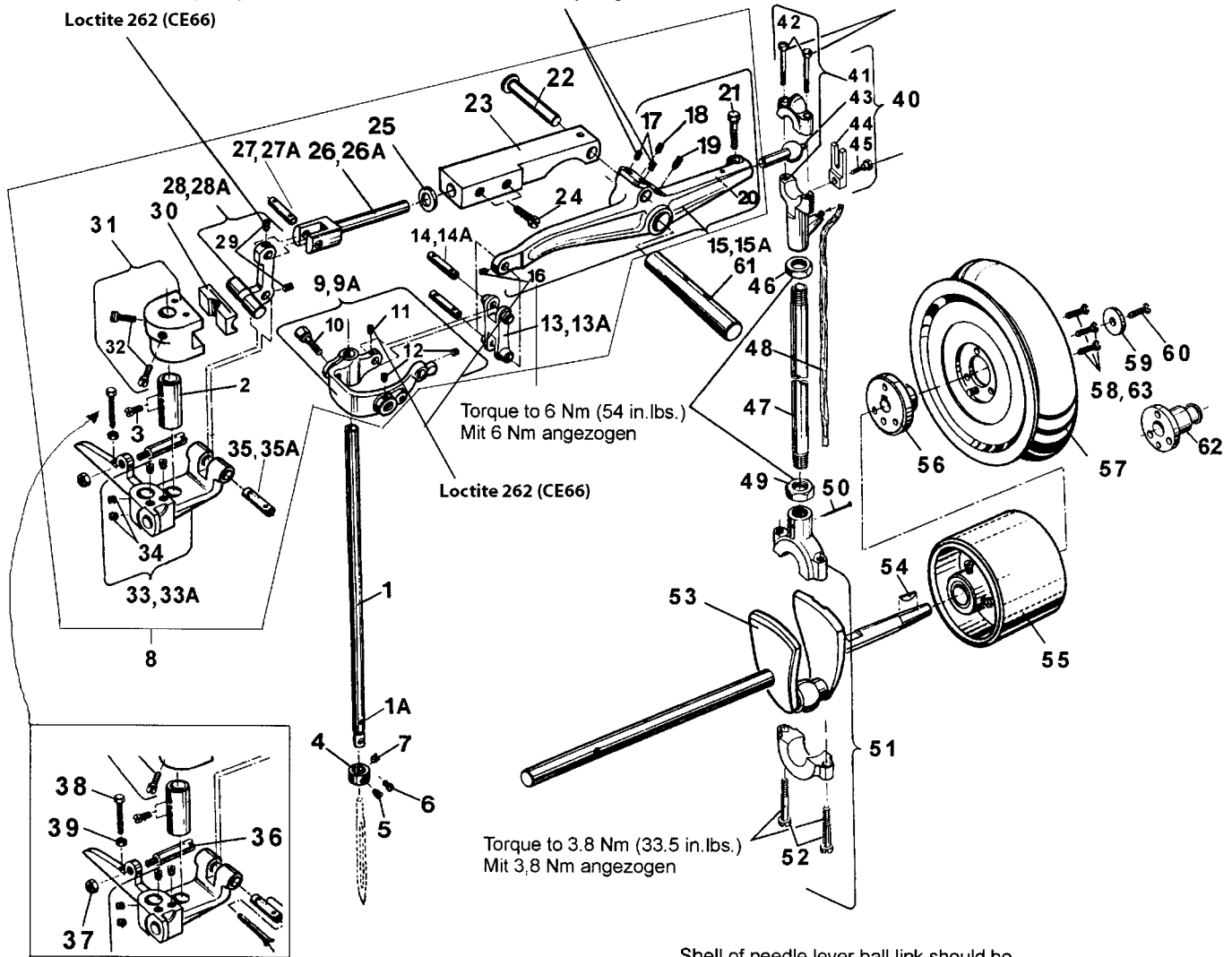
<u>Ref. No.</u> <u>Pos. Nr.</u>	<u>Part No.</u> <u>Teil Nr.</u>	<u>Description</u>	<u>Beschreibung</u>	<u>Amt. Req.</u> <u>Anzahl</u>
		Ref. Nos. 1 - 32 see page 39	Pos. Nrn. 1 - 32, siehe Seite 39	
33	81256A	Thread Sleeve for looper thread for 81500A, B, BA	Fadenhülse für Greiferfäden für 81500A, B, BA	1
34	81254A	Eyelet for looper threads for 81500C	Fadenführung für Greiferfäden für 81500C	1
35	22894AD	Set Screw	Gewindestift	1
36	81252	Looper Thread Guide for 81500A, B, BA	Greiferfadenführung für 81500A, B, BA	1
37	81392	Looper Thread Guide for 81500C	Greiferfadenführung für 81500C	1
38	88	Set Screw	Gewindestift	1
39	81350D	Looper Thread Guide	Greiferfadenführung	1
40	80696A	Stud	Bolzen	1
41	99623A	Spacer for lower looper thread tension post for 81500C	Distanzbuchse für unteren Greiferfaden- Spannungsbolzen für 81500C	1

Torque to 2.2-2.4 Nm (19.5 in.lbs.)
Mit 2,2 bis 2,4 Nm angezogen

Torque to 3.8-4 Nm (33.5 in.lbs.)
Mit 3,8 bis 4 Nm angezogen

Torque to 3.8 Nm (33.5 in.lbs.)
Mit 3,8 Nm angezogen

Loctite 262 (CE66)



Shell of needle lever ball link should be positioned with an angle of 7° 48' in relation to the shell on the crankshaft.

Die Lagerschale des Kugelgelenks am Nadelhebel muss im Winkel von 7° 48' zur Lagerschale auf der Kurbelwelle stehen.

NEEDLE BAR, NEEDLE LEVER, CRANK SHAFT, HANDWHEEL
NADELSTANGE, NADELHEBEL, KURBELWELLE, HANDRAD

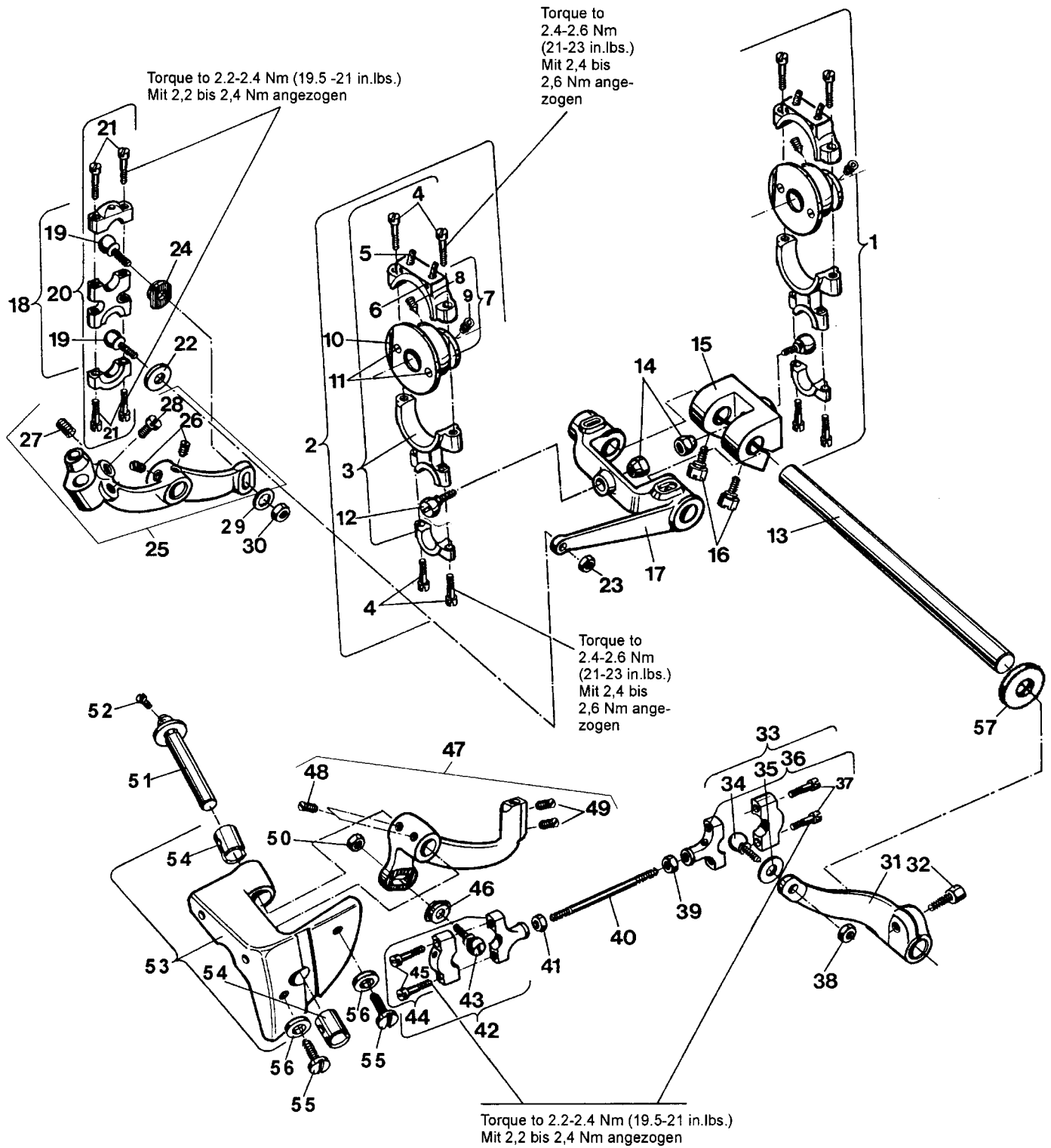
Ref. No. Pos. Nr.	Part No. Teil Nr.	Description	Beschreibung	Amt. Req. Anzahl
1	81317	Needle Bar	Nadelstange	1
1A	80620H	Sleeve	Spannhülse	1
2	81566	Collar for 81500A	Stelling für 81500A	1
3	22536	Screw	Schraube	2
4	81518	Needle Holder	Nadelhalter	1
5	96B	Set Screw for needle	Gewindestift für Nadel	1
6	HA61D	Screw for needle for 81500A	Schraube für Nadel für 81500A	1
7	G89	Spot Screw, headless	Gewindestift mit Spitze	1
8	V80715A	Needle Lever Assembly	Nadelhebel, komplett	1
9	81559A	Needle Bar Conn. for straight pin, "FK"	Nadelstangenmitnehmer für zylindr. Stift, "FK"	1
9A*	81559	Needle Bar Conn. for taper pin, "GD"	Nadelstangenmitnehmer für kon. Stift, "GD"	1
10	BP108	Hex. Head Cap Screw	Sechskantschraube	1
11	22894AY	Set Screw	Gewindestift	1
12	22894W	Set Screw	Gewindestift	2
13	HA54B	Connecting Link for straight pin	Verbindungsgelenk für zylindrischen Stift	1
13A*	HA54A	Connecting Link for taper pin	Verbindungsgelenk für konischen Stift	1
14	51134Y	Link Pin, straight, Ø 6.53 mm	Gelenkstift, zylindrisch, Ø 6,53 mm	2
14A*	51134V	Taper Pin	Gelenkstift, konisch	2
15	80715A	Needle Lever for straight pin	Nadelhebel für zylindrischen Stift	1
15A*	80715	Needle Lever for taper pin	Nadelhebel für konischen Stift	1
16	22894AY	Set Screw	Gewindestift	1
17	22894BC	Set Screw	Gewindestift	2
18	22894J	Set Screw	Gewindestift	1
19	22894H	Set Screw	Gewindestift	1
20	96653	Roll Pin	Spannhülse	1
21	BP108	Hex. Head Cap Screw	Sechskantschraube	1
22	80776	Stud for all Styles, except 81500A	Bolzen für alle Typen, außer 81500A	1
23	80774	Guide for all Styles, except 81500A	Führung für alle Typen, außer 81500A	1
24**	22882	Hex Head Cap Screw	Sechskantschraube	2
25	80772	Washer, leather, except 81500A	Scheibe, Leder, außer 81500A	1
26	80771A	Link for straight pin	Gelenk für zylindrischen Stift	1
26A*	80771	Link for taper pin	Gelenk für konischen Stift	1
27	51134Y	Link Pin, straight, Ø 6.53 mm	Gelenkstift, zylindrisch, Ø 6,53 mm	1
27A*	51134V	Taper Pin	Gelenkstift, konisch	1
28	80770A	Lift Lever for straight pin	Hubhebel für zylindrischen Stift	1
28A*	80770	Lift Lever for taper pin	Hubhebel für konischen Stift	1
29	22894AY	Set Screw	Gewindestift	2
30	80679	Sliding Block for all Sty., ex. 81500A	Gleitstein für alle Typen, außer 81500A	1
31	80768	Yoke for all styles, except 81500A	Stützlager für alle Typen, außer 81500A	1
32	79	Screw	Schraube	2
33	80732A	Guide Link for straight pin	Führungsgelenk für zylindrischen Stift	1
33A*	80732	Guide Link for taper pin	Führungsgelenk für konischen Stift	1
34	22894AD	Set Screw	Gewindestift	4
35	51134Y	Link Pin, straight, Ø 6.53 mm	Gelenkstift, zylindrisch, Ø 6,53 mm	1
35A*	51134V	Taper Pin	Gelenkstift, konisch	1
36	228070	Shank Screw	Zapfenschraube	1
37	258	Nut	Mutter	1
38	22707	Screw	Schraube	1
39	907	Nut	Mutter	1
40	29066LA	Needle Lever Ball Link	Kugelgelenk am Nadelhebel	1
41	80650LA	Shell	Lagerschale	1
42	22587	Screw	Schraube	2
43	80656	Ball Stud	Kugelbolzen	1
44	80636A	Guide Fork	Führungsgabel	1
45	G22515A	Screw	Schraube	1
46	80630C	Nut, left hand thread	Mutter, Linksgewinde	1
47	80630	Needle Lever Connecting Rod	Nadelhebel-Verbindungsstange	1
48	80630G	Oil Felt	Ölfilz	1
49	80630D	Nut, right hand thread	Mutter, Rechtsgewinde	1
50	PI18	Pin for oil felt	Stift für Ölfilz	1
51	80652	Shell	Lagerschale	1
52	22587	Screw	Schraube	2
53	81322A	Crank Shaft	Kurbelwelle	1
54	HA66K	Woodruff Key	Scheibfeder	1
55	80885	Ball Bearing Ass. (comp. see page 32)	Kugellager, komplett (Einzelteile siehe Seite 32)	1
56	80621A	Hub for handwheel	Nabe für Handrad	1
57	81321B	Handwheel	Handrad	1
58	80	Countersunk Screw	Senkschraube	3
59	80674	Lock Washer for hub	Befestigungsscheibe für Nabe	1
60	80	Countersunk Screw	Senkschraube	1
61	80643	Needle Lever Shaft	Weile für Nadelhebel	1
62*	A9469N	Adapter	Synchronisatorstutzen	1
63*	22574	Countersunk Screw for A9469N	Senkschraube für A9469N	3

* Extra order und charge item

** Used on alternating upper feed only

* Gegen zusätzliche Bestellung und Berechnung

** Nur bei alternierendem Obertransport verwendet



**LOOPER DRIVE MECHANISM
GREIFERANTRIEBSMECHANISMUS**

<u>Ref. No.</u> <u>Pos. Nr.</u>	<u>Part No.</u> <u>Teil Nr.</u>	<u>Description</u>	<u>Beschreibung</u>	<u>Amt. Req.</u> <u>Anzahl</u>
1	G29442L	Upper Spreader / Looper Drive Eccentric Assembly	Exzenter für oberen Blindgreifer-/ Greiferantrieb, komplett	1
2	G29442LA	Lower Looper Drive Eccentric Assy.	Exzenter für Untergreiferantrieb, komplett	1
3	80236	Connection	Verbindungslager	1
4	88F	Shoulder Screw	Ansatzschraube	4
5	666-19	Oil Wick	Öldocht	2
6	PI18	Pin for oil wick	Stift für Öldocht	2
7	81342	Eccentric	Exzenter	1
8	22894K	Spot Screw, headless	Gewindestift mit Spitze	1
9	22894C	Set Scre	Gewindestift	1
10	81336A	Guide Disc	Führungsscheibe	1
11	22524	Countersunk Screw	Senkschraube	2
12	81349	Ball Stud	Kugelbolzen	1
13	81240	Rocker Shaft for lloper drive	Schwingwelle für Greiferantrieb	1
14	80691	Nut	Mutter	2
15	81338	Rocker Lever	Schwinghebel	1
16	74A	Hex. Head Cap Screw	Sechskantschraube	2
17	81337	Rocker Lever	Schwinghebel	1
18	G15442P	Ball Joint Assembly	Kugelgelenk, komplett	1
19	81345	Ball Stud	Kugelschraube	2
20	G15442R	Shell	Lagerschale	1
21	22729	Screw	Schraube	4
22	81345A	Washer	Scheibe	1
23	18	Nut	Mutter	1
24	81348	Locking Disc	Rastscheibe	1
25	81313	Lower Looper Lever	Untergreiferhebel	1
26	98	Set Screw	Gewindestift	2
27	74F	Set Screw	Gewindestift	1
28	99240	Screw	Schraube	1
29	20	Washer	Scheibe	1
30	18	Nut	Mutter	1
31	81339	Drive Lever for upper spreader/looper	Antriebshebel für oberen Blindgreifer/Greifer	1
32	BP108	Hex. Head Cap Screw	Sechskantschraube	1
33	81358	Ball Joint Assembly	Kugelgelenk, komplett	1
34	81358B	Ball Stud	Kugelschraube	1
35	HS36K	Washer	Scheibe	1
36	81358A	Shell	Lagerschale	1
37	22729	Screw	Schraube	2
38	18	Nut	Mutter	1
39	18	Nut	Mutter	1
40	35741A	Connecting Rod	Verbindungsstange	1
41	269	Nut, left hand thread	Mutter, Linksgewinde	1
42	81357	Ball Joint Assembly	Kugelgelenk, komplett	1
43	81345	Ball Stud	Kugelschraube	1
44	81357A	Shell	Lagerschale	1
45	22729	Screw	Schraube	2
46	81348	Locking Disc	Restscheibe	1
47	81313A	Spreader Lever	Blindgreiferhebel	1
48	98	Set Screw	Gewindestift	2
49	74F	Set Screw	Gewindestift	2
50	18	Nut	Mutter	1
51	81251B	Shaft for spreader lever	Achse für Blindgreiferhebel	1
52	90	Screw	Schraube	1
53	81255A	Bearing for spreader/looper lever shaft	Lager für Blindgreifer-/ Greiferhebelachse	1
54	81354	Bushing	Buchse	2
55	318	Screw	Schraube	2
56	81257	Washer	Scheibe	2
57	57849C	Washer	Scheibe	1

* See NOTE: on page 35:

* Siehe BEACHTEN SIE: auf Seite 35:

29916REG Bushings for spreader/looper lever shaft (Ref. No. 54) repair set

Buchsen für Blindgreifer-/ Greiferhebelachse (Pos. Nr. 54), Reparatursatz

IMPORTANT! When cementing align the oil holes in the bushings with the oil holes in the bed casting!

WICHTIG! Richten Sie beim Einkleben die Ölbohrungen in den Buchsen zu den Ölbohrungen im Gußgehäuse aus!

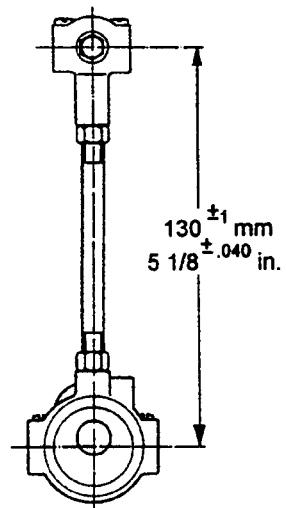
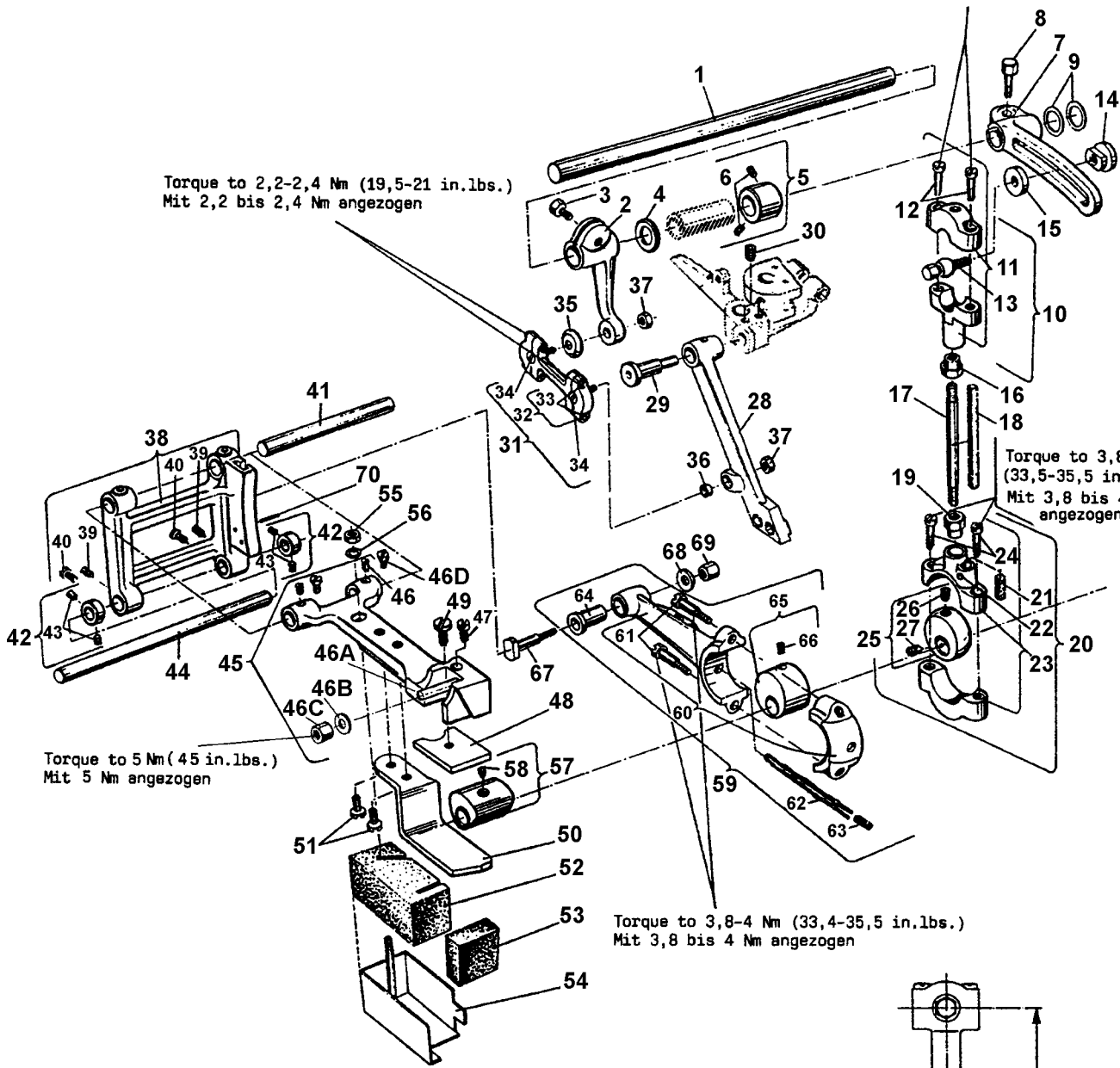
Torque to 3,8-4 Nm (33,5-35,5 in.lbs.)
Mit 3,8 bis 4 Nm angezogen

Torque to 2,2-2,4 Nm (19,5-21 in.lbs.)
Mit 2,2 bis 2,4 Nm angezogen

Torque to 3,8-4 Nm
(33,5-35,5 in.lbs.)
Mit 3,8 bis 4 Nm
angezogen

Torque to 5 Nm (45 in.lbs.)
Mit 5 Nm angezogen

Torque to 3,8-4 Nm (33,4-35,5 in.lbs.)
Mit 3,8 bis 4 Nm angezogen

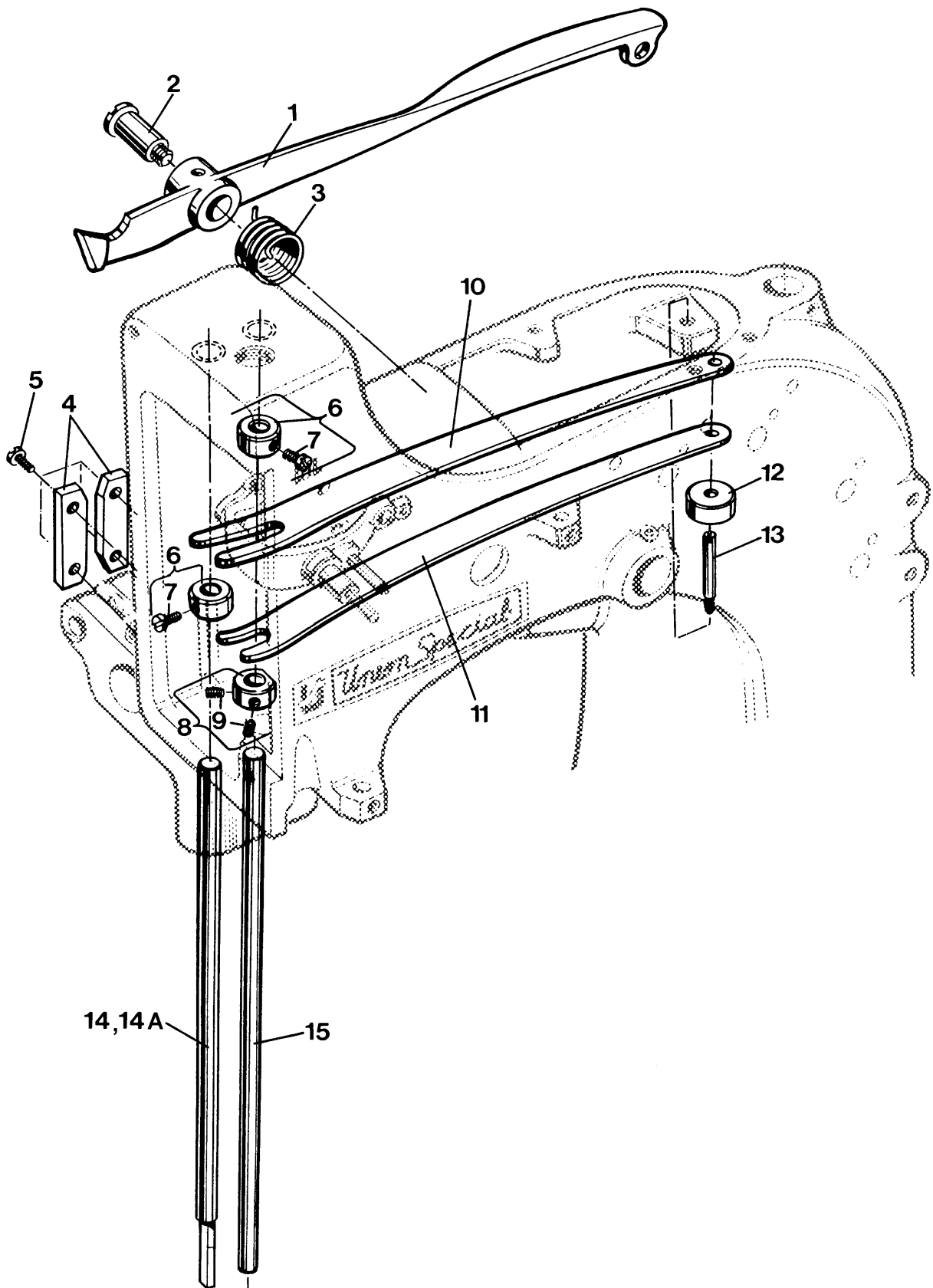


UPPER AND LOWER FEED DRIVE MECHANISM
ÖBER- UND UNTERTRANSPORT-ANTRIEBSMECHANISMUS

Ref. No. Pos. Nr.	Part No. Teil Nr.	Description	Beschreibung	Amt. Req. Anzahl
1	80740	Drive Shaft	Antriebswelle	1
2	80791	Drive Lever	Antriebshebel	1
3	BP108	Hex. Head Cap Screw	Sechskantschraube	1
4	52951C	Washer	Scheibe	1
5	51147	Collar	Stelling	1
6	95	Set Screw	Gewindestift	2
7	80790	Rocker Lever	Kulissenhebel	1
8	BP109	Hex. Head Cap Screw	Sechskantschraube	1
9	96162C	Washer (as required)	Scheibe (nach Bedarf)	1-2
10	G29139	Ball Link	Kugelgelenk	1
11	1230A	Shell	Lagerschale	1
12	22587	Screw	Schraube	2
13	21710	Ball Stud	Kugelbolzen	1
14	21711	Nut	Mutter	1
15	21712	Washer	Scheibe	1
16	80630C	Nut, left hand thread	Mutter, Linksgewinde	1
17	80730	Connecting Rod	Verbindungsstange	1
18	15430L	Oil Felt	Ölfilz	1
19	80630D	Nut, right hand thread	Mutter, Rechtsgewinde	1
20	G29099Q	Drive Eccentric Assembly	Antriebsexzenter, komplett	1
21	666-19	Oil Wick	Öldocht	1
22	PI18	Pin for oil wick	Stift für Öldocht	1
23	15430M	Shell	Lagerschale	1
24	22587	Screw	Schraube	2
25	81306	Eccentric	Exzenter	1
26	22894C	Set Screw	Gewindestift	1
27	22894L	Spot Screw, headless	Gewindestift mit Spitze	1
28	81234A	Feed Lever	Transporteurhebel	1
29	81235	Stud	Bolzen	1
30	22894AD	Set Screw	Gewindestift	2
31	80755	Connecting Link Assembly	Verbindungsgelenk, komplett	1
32	2145	Shell	Lagerschale	1
33	97A	Shoulder Screw	Ansatzschraube	4
34	36E	Ball Stud	Kugelschraube	2
35	HS36K	Washer	Scheibe	1
36	21212	Ring	Ring	1
37	18	Nut	Mutter	2
38	80233	Feed Rocker	Transportantriebsrahmen	1
39	89	Set Screw for all Styles, exc. 81500A	Gewindestift für alle Typen, außer 81500A	2
40	22596B	Screw for 81500A	Schraube für 81500A	2
41	11	Feed Bar Shaft	Transporteurträgerachse	1
42	482C	Collar	Stelling	2
43	22894C	Set Screw	Gewindestift	2
44	8A	Feed Rocker Shaft	Achse für Transportantriebsrahmen	1
45	FP80234BA	Feed Bar Assembly	Transporteurträger, komplett	1
46	88	Set Screw for all Styles, exc. 81500A	Gewindestift für alle Typen, außer 81500A	2
46A*	22686C	Stud	Gewindestift	1
46B*	69H	Washer	Unterlagscheibe	1
46C*	51487	Nut	6 Kt Mutter	1
46D	22596	Screw for 81500A	Schraube für 81500A	2
47	97X	Screw for feed dog height adjustment	Schraube für Transporteur-Höheneinstellung	1
48	HA23	Guide Plate	Führungsplatte	1
49	93A	Screw	Schraube	1
50	HA10B	Guide	Führung	1
51	93A	Screw	Schraube	2
52	HS70A	Oil Felt	Ölfilz	1
53	80680C	Oil Felt	Ölfilz	1
54	AS70A	Holder for oil felt	Halter für Ölfilz	1
55	18	Nut	Mutter	1
56	20	Washer	Scheibe	1
57	HA43X	Feed Lift Eccentric	Transporthubexzenter	1
58	22894D	Spot Screw, headless	Gewindestift mit Spitze	1
59	G29099RA	Feed Drive Eccentric Assembly	Transportantriebsexzenter, komplett	1
60	81351	Connecting Link	Verbindungsgelenk	1
61	22587	Screw	Schraube	2
62	666-121	Oil Wick	Öldocht	1
63	666-19	Oil Wick	Öldocht	1
64	80654A	Bushing	Buchse	1
65	81395	Eccentric	Exzenter	1
66	22894L	Spot Screw, headless	Gewindestift mit Spitze	1
67	80696	Stud	Bolzen	1
68	HA20A	Washer	Scheibe	1
69	HA18A	Nut	Mutter	1
70	96676	Roll Pin	Spannstift	1

* Further parts see pages 59 and 61

* Weitere Teile siehe Seiten 59 und 61



**PRESSER BARS, PRESSER BAR SPRINGS AND PRESSER FOOT LIFTER LEVER
DRÜCKERFUSSSTANGEN, FEDERN FÜR DRÜCKERFUSSSTANGEN UND DRÜCKERFUSSLIFTERHEBEL**

<u>Ref. No.</u> <u>Pos. Nr.</u>	<u>Part No.</u> <u>Teil Nr.</u>	<u>Description</u>	<u>Beschreibung</u>	<u>Amt. Req.</u> <u>Anzahl</u>
1	80648	Lifter Lever	Lifterhebel	1
2	420	Shoulder Screw for lifter lever	Ansatzschraube für Lifterhebel	1
3	80649	Spring	Feder	1
4	80631	Guide Plate	Führungsplättchen	1
5	94	Screw	Schraube	4
6	81566A	Collar	Stellring	2
7	99376A	Screw	Schraube	1
8	80666D	Collar	Stellring	1
9	22894C	Set Screw	Gewindestift	2
10	80663	Leaf Spring, upper	Blattfeder, oben	1
11	80664	Leaf Spring, lower	Blattfeder, unten	1
12	80766	Spring Rest	Federunterlage	1
13	80676A	Shank Screw	Schaftschraube	1
14	80760A	Presser Bar, left for 81500A, B, BA, C, E	Drückerfußstange, links für 81500A, B, BA, C, E	1
14A	A10455E	Presser Bar, left for 81500B1H, B2, BA1H, BA2	Drückerfußstange, links für 81500B1H, B2, BAH,BA2	1
15	81360A	Presser Bar, right	Drückerfußstange, rechts	1

**ELECTRO-PNEUMATIC PARTS KIT FOR UPPER FEED PRESSURE AND LIFTER FOR 81500B1H, B2, BA1H, BA2 WITH ELECTRONIC DRIVE
ELEKTROPNEUMATIK-TEILESATZ FÜR OBERTRANSPORTDRUCK UND -LIFTUNG FÜR 81500B1H, B2, BA1H, BA2 MIT ELEKTRONIK-ANTRIEB**

<u>Ref. No.</u> <u>Pos. Nr.</u>	<u>Part No.</u> <u>Teil Nr.</u>	<u>Description</u>	<u>Beschreibung</u>	<u>Amt. Req.</u> <u>Anzahl</u>
1-33,35	A 10455-813E	Electro-Pneumatic Parts Kit for upper feed pressure and lifter for 81500B2, BA2	Elektropneumatik-Teilesatz für Obertransportdruck und -liftung für 81500B2, BA2	1
1-22, 24-35	A 10455H813E	Electro-Pneumatic Parts Kit for upper feed pressure, lifter and hot thread chain cutter for 81500B1H, BA1H	Elektropneumatik-Teilesatz für Obertransportdruck, -liftung und Fadenketten-Heißschneider für 81500B1H, BA1H	1
1	671A1	Air Cylinder with nut	Luftzylinder mit Mutter	1
2	999-411G1/8-4	Corner Connection	Winkелеinschraubanschluß	1
3*	1314003	PA-Tube 4 x 0.65, length 3 m	PA-Schlauch 4 x 0,65, Länge 3 m	1
4	21233FB	Nut	6Kt Mutter	1
5	671G22	Cylinder Rod End	Druckstück	1
6	999-194Q	Air Cylinder with nut	Luftzylinder mit Mutter	1
7	GR-999-411M5-4	Coupling	Winkелеinschraubanschluß	1
8	95291	Nut	6Kt Mutter	1
9	671G23	Cylinder Rod End	Druckstück	1
10	671C25	Connection	Mitnehmer	1
11	80783	Bracket	Halter für Zylinder	1
12	99373G	Screw	6Kt Schraube	3
13	HA20B	Washer	Scheibe	3
14	999-172C	Speed Regulating Valve	Drosselrückschlagventil	1
15	999-400M5-4	Coupling	Einschraubanschluß gerade	2
16	999-430-4-4	Coupling	Y-Steckanschluß	1
17	99590J	Bracket	Platte für Magnetventil	1
18	95111	Screw	Senkschraube	2
19	90561K	Wood Screw	Holzschraube	2
20	999-174D	4 Way Solenoid Valve 24 V DC	4/2 Wege-Magnetventil 24 V DC	1
21	998-429B	Coupler Plug	Gerätedose	1
22	999-292	Coupling	Steckkupplung	2
23	995-735Q	Cable with plug, 37 pins, for 997A735, not shown	Steuerltg. mit Stecker, 37 Stifte, für 997A735, nicht abgebildet	1
23A**	90233CX	Cable with plug, 6 pins, for 997A730	Steuerltg. mit Stecker, 6 Stifte, für 997A730	1
24	99683M	Filter Regulator Assembly	Filterdruckminderer, komplett	1
25	999-179	Filter Regulator	Filterdruckminderer	1
26	999-254N	O-Ring	O-Ring	1
27	999-254D	Filter Glass with condence drain	Filterglas mit Ablassventil	1
28	999-210A	Barbed Fitting	Stecknippel	1
29	99683C	Holder	Halter	1
30	90561K	Wood Screw	Holzschraube	2
31	999-411G1/8-6	Coupling	Winkелеinschraubanschluß	1
32*	1314001	PA-Tube 6 x 1, length 1.5 m	PA-Schlauch 6 x 1, Länge 1,5 m	1
33	999-460M5-4	Speed Regulating Coupling	Drosselrückschlag-Verschraubung	1
34	995-735QH	Cable with plug, 37 pins, for 997A735, not shown	Steuerleitung mit Stecker, 37 Stifte, für 997A735, nicht abgebildet	1
34A**	995-852FH	Cable with plug, 37 pins, for 997A852, not shown	Steuerleitung mit Stecker, 37 Stifte, für 997A852, nicht abgebildet	1
35	A 10455E	Presser Bar, left for 81500B1H, B2, BA1H, BA2, see page 49	Drückerfußstange, links für 81500B1H, B2, BA1H, BA2, siehe Seite 49	1

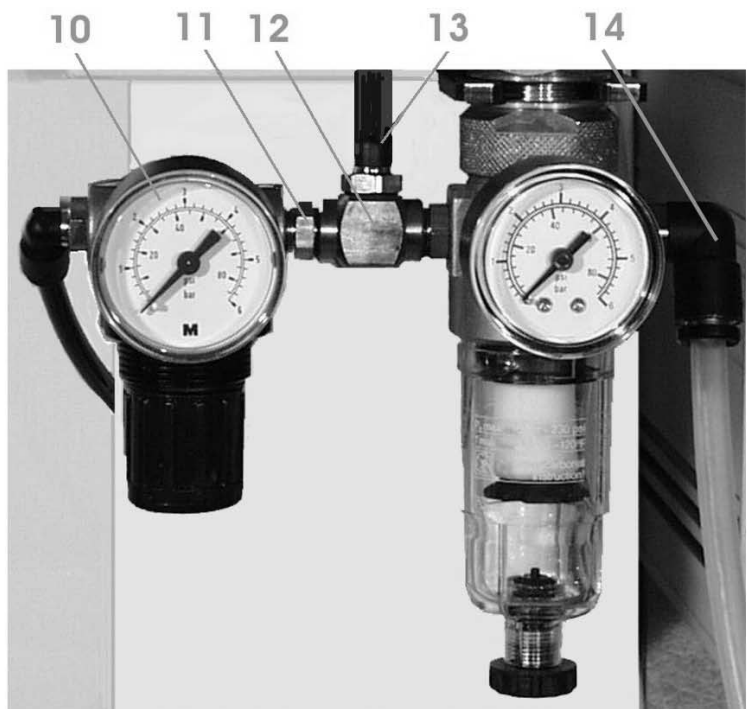
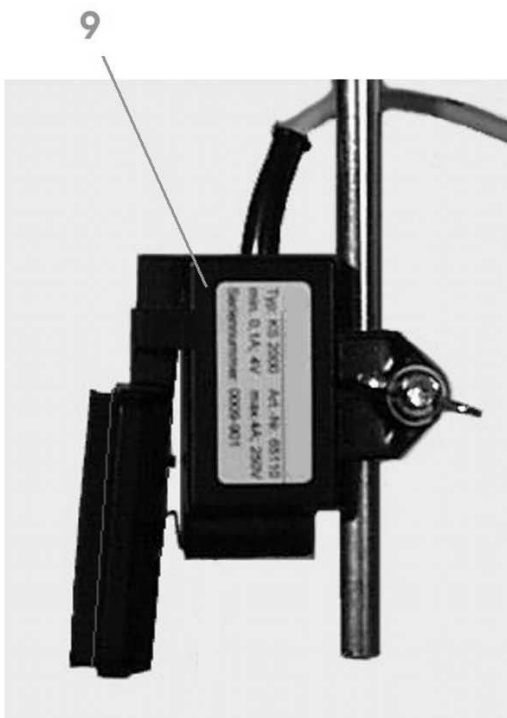
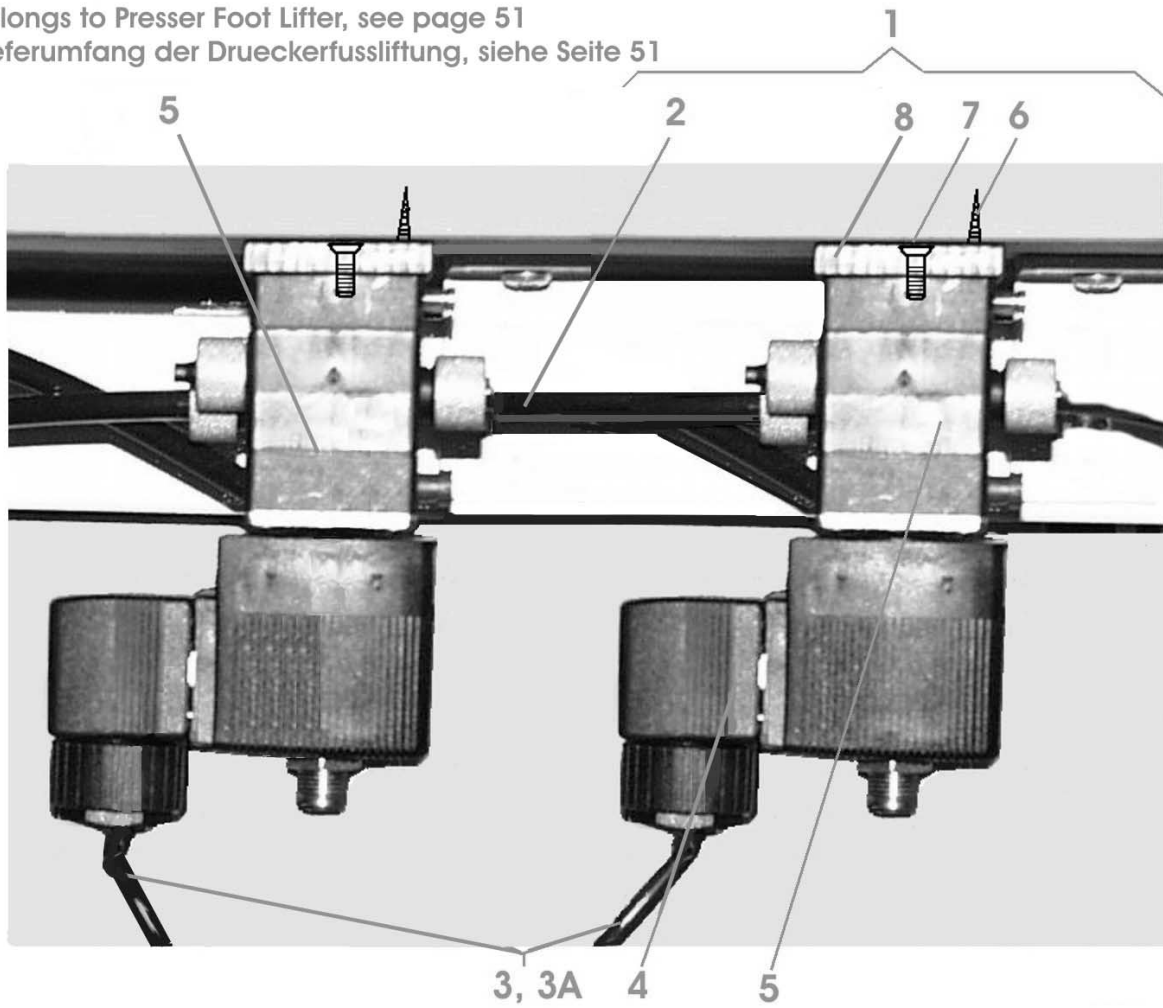
* Please indicate part No., description and required length when ordering!

* Geben Sie beim Bestellen bitte Teil-Nr., Beschreibung und die benötigte Länge an.

** Extra order and charge item.

** Gegen zusätzliche Bestellung und Berechnung.

Belongs to Presser Foot Lifter, see page 51
Lieferumfang der Drueckerfussliftung, siehe Seite 51



CONTROL FOR ELECTRO-PNEUMATIC HOT THREAD CHAIN CUTTER FOR 81500B1H, BA1H
STEUERUNG FÜR ELEKTROPNEUMATISCH BETÄTIGTEN FADENKETTEN-HEISSCHNEIDER FÜR 81500B1H, BA1H

<u>Ref. No.</u> <u>Pos. Nr.</u>	<u>Part No.</u> <u>Teil Nr.</u>	<u>Description</u>	<u>Beschreibung</u>	<u>Amt. Req.</u> <u>Anzahl</u>
1	99712HAE	Control for Hot Thread Chain Cutter	Steuerung für Fadenketten-Heißschneider	
2*	134001	PA Tube 6 x 4; 1 m long	PA-Schlauch 6 x 4; 1 m lang	1
3**	995-735QH	Cable for 997A735	Steuerleitung für 997A735	1
3A**	995-852FH	Cable for 997A852	Steuerleitung für 997A852	1
4	998-429B	Coupler Plug	Gerätedose	1
5	999-174D	Solenoid Valve	4/2 Wege Magnetventil	1
6	90561K	Screw	Spanplattenschraube 5 x 25	2
7	95111	Screw	Senkschraube M4x10	2
8	99590J	Bracket	Platte für Magnetventil	1
9	998-338	Knee Switch	Knieschalter	1
10	999-99	Reduction Valve	Druckminderer	1
11	999-176	Connector	Doppelnippel	2
12	999-185	T-Connector	T-Verteiler	1
13	999-401G1/8-6	Straight Connector	Gerader Einschraubanschluß	1
14	999-411G1/8-6	Corner Connector	Winkeleinschraubanschluß	1
15	90235FG	Terminal Box, not shown	Verteilerdose, nicht abgebildet	1
16	90242TA	Control Board, not shown, see page 55	Leiterplatte, nicht abgebildet, siehe Seite 55	1

* Please indicate part No., description and required length when ordering.

* Geben Sie beim Bestellen bitte Teil Nr., Beschreibung und die benötigte Länge an.

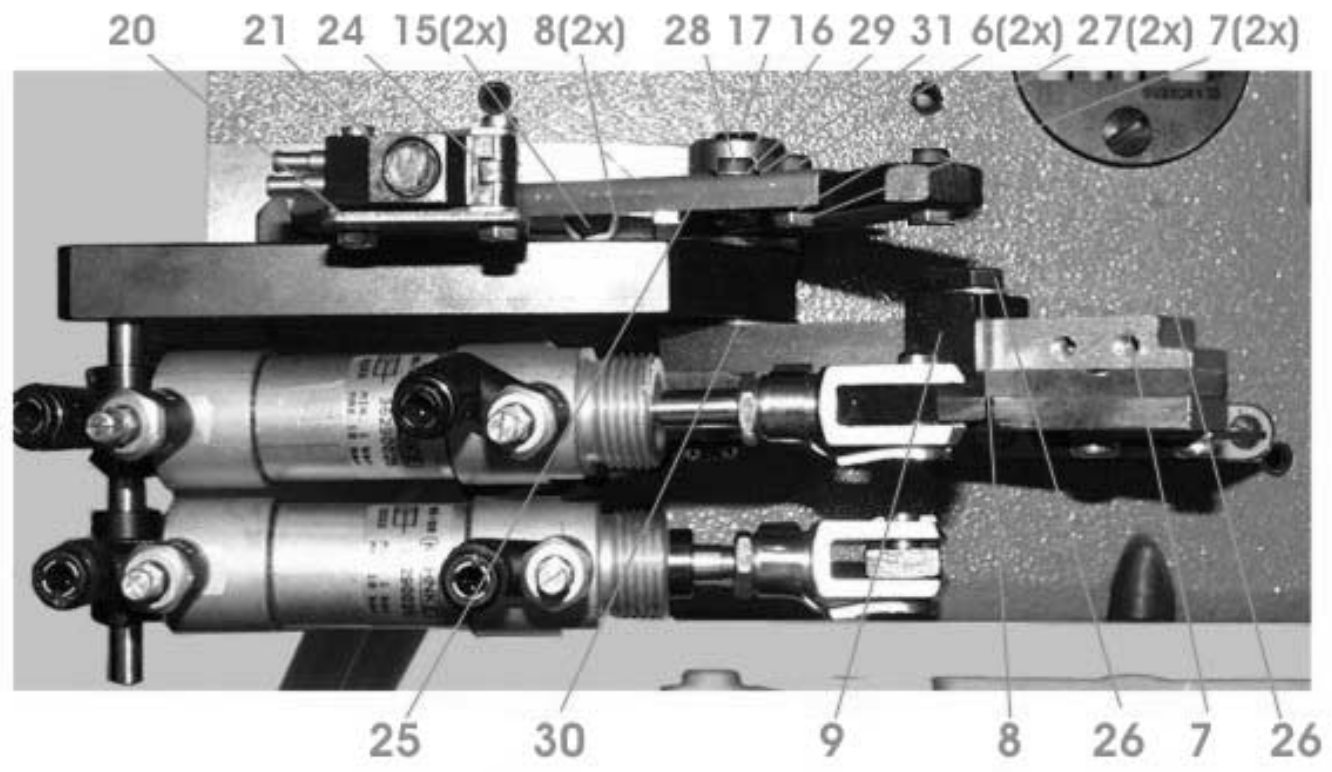
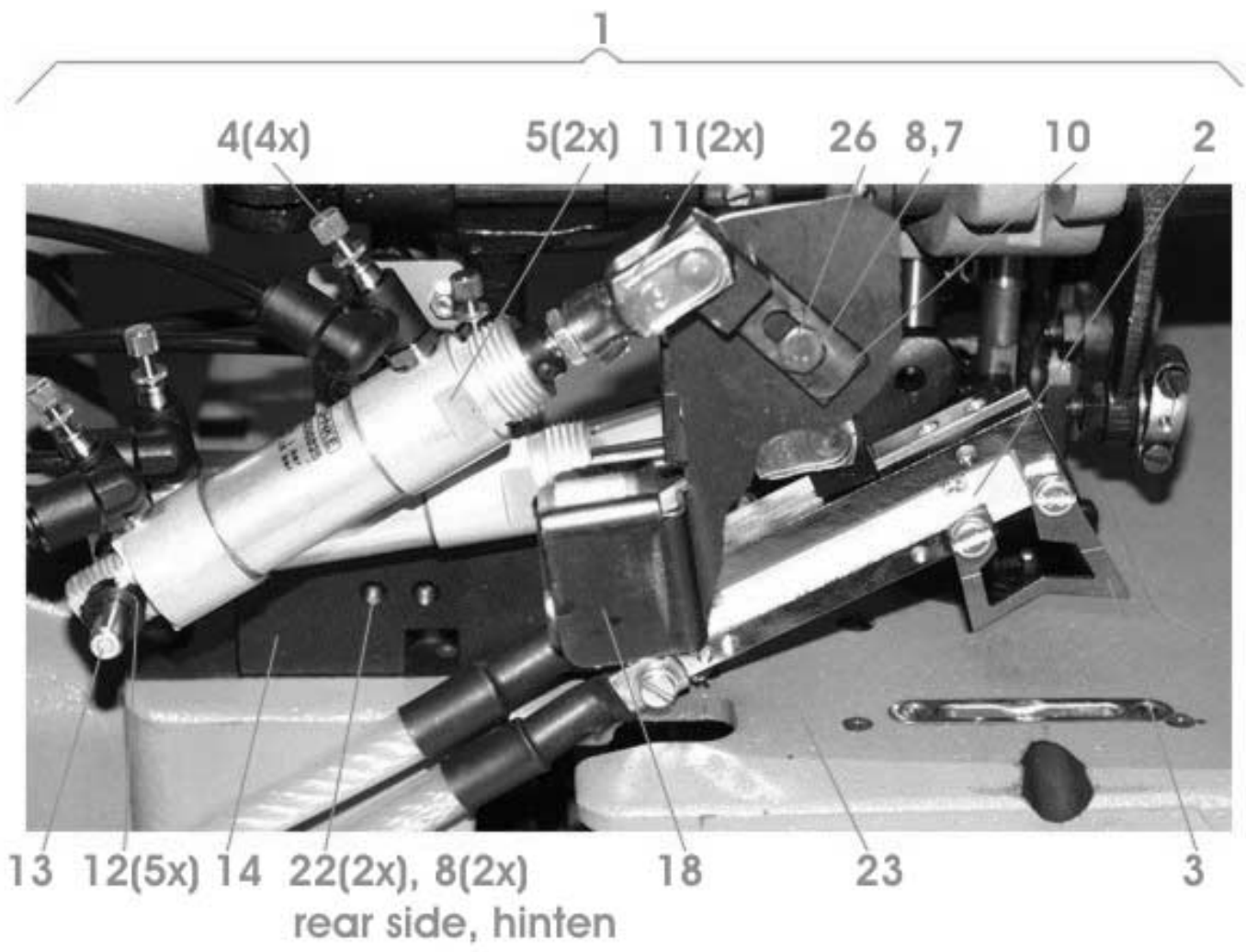
** Extra order and charge item, see also page 51.

** Gegen zusätzliche Bestellung und Berechnung, siehe auch Seite 51.



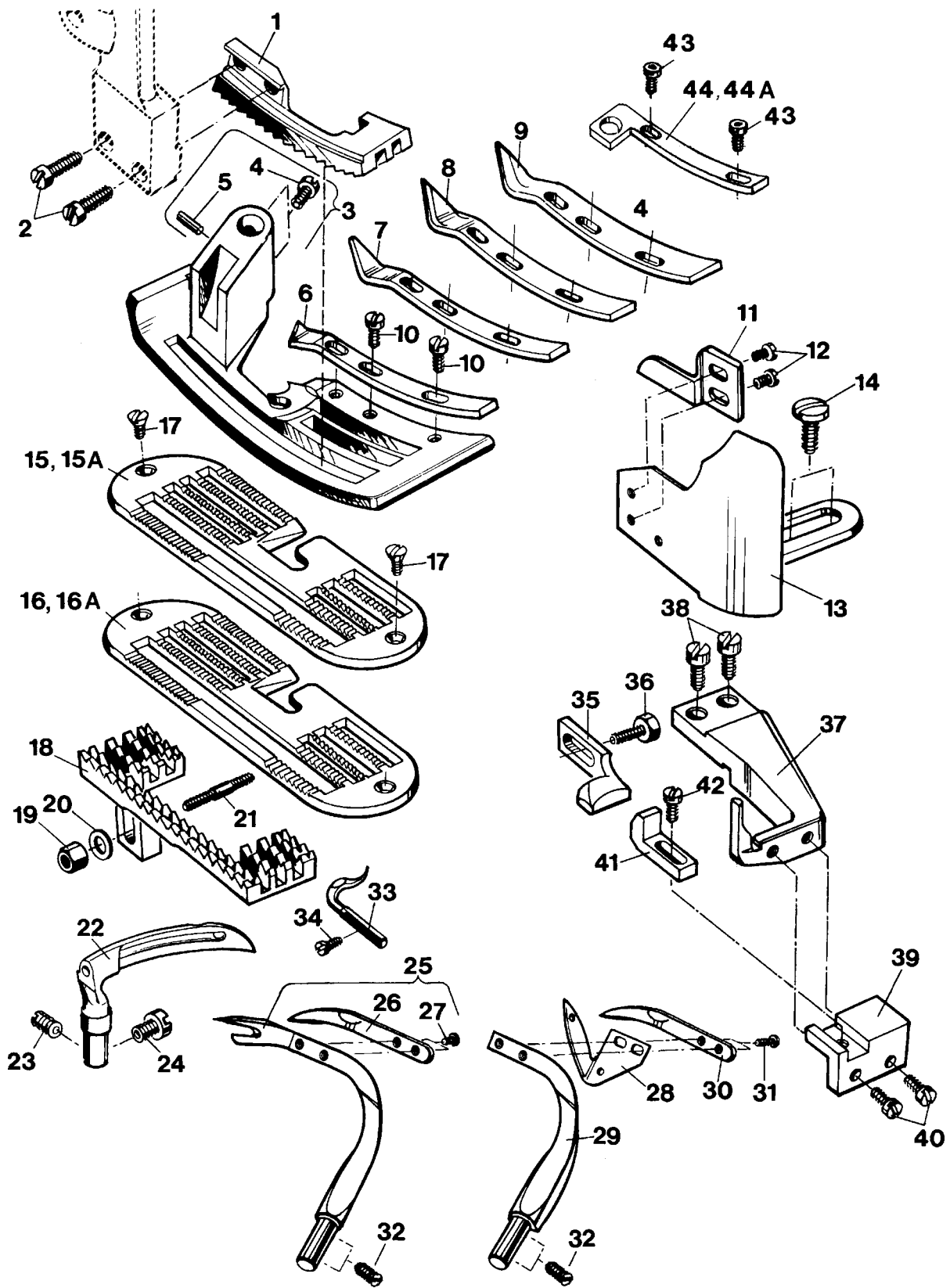
CONTROL FOR ELECTRO-PNEUMATIC HOT THREAD CHAIN CUTTER 81500B1H, BA1H
STEUERUNG FÜR ELEKTROPNEUMATISCH BETÄTIGTEN FADENKETTEN-HEISSCHNEIDER 81500B1H, BA1H

<u>Ref. No.</u> <u>Pos. Nr.</u>	<u>Part No.</u> <u>Teil Nr.</u>	<u>Description</u>	<u>Beschreibung</u>	<u>Amt. Req.</u> <u>Anzahl</u>
1		Control Box of hot thread chain cutter 999-315B	Steuergerät des Heißschneiders für Fadenkette 999-315B	1
2	90242TA	Control Board	Leiterplatte	1



ELECTRO-PNEUMATIC HOT THREAD CHAIN CUTTER FOR 81500B1H, BA1H
ELEKTROPNEUMATISCH BETÄTIGTER FADENKETTEN-HEISSCHNEIDER FÜR 81500B1H, BA1H

<u>Ref. No.</u> <u>Pos. Nr.</u>	<u>Part No.</u> <u>Teil Nr.</u>	<u>Description</u>	<u>Beschreibung</u>	<u>Amt. Req.</u> <u>Anzahl</u>
1	99712H813	El.-Pneum.Hot Thread Chain Cutter	El.-pneum.Fadenketten-Heißschneider	1
2	999-315B	Hot Cutter for thread chain with control box	Heißschneider für Fadenketten mit Steuergerät	1
3	999-315BAL	Knife for hot cutter, w-shape	Schneide für Heißschneider, w-förmig	1
4	999-460M5-4	Flow Control Connector	Drosselrückschlagverschraubung	4
5	999-194Q	Air Cylinder	Doppeltwirkender Zylinder	2
6	95403A	Screw	Sechskantzylinderschraube M5 x 16	2
7	95255	Nut	Sechskantmutter M5	6
8	95955	Washer	Scheibe B5,3	6
9	99711RHA	Drive Link for knife driving arm	Antriebsgelenk für Messerhebelarm	1
10	99711RH	Drive Link for cover	Antriebsgelenk für Schutzhaube	1
11	999-194QB	Fork Head	Gabelkopf	2
12	2166A	Collar	Stellring	5
13	99711TH	Stud for air cylinder	Achse für Zylinder	1
14	99711MH	Support	Lagerbock	1
15	95050	Screw	Sechskantschraube M5 x 16	2
16	482C	Collar	Stellring	1
17	99711QH	Shaft	Bolzen	1
18	99711SH	Cover	Schutzhaube	1
19	99711NH	Arm for knife	Messerhebelarm	1
20	99711UH	Bracket	Befestigungswinkel für Ventil	1
21	999-129CA	Mikro Valve	Mikro-Stoesselventil	1
22	95412B	Screw	Sechskantzylinderschraube M5 x 8	2
23	99711LH	Cloth Plate	Stoffplatte	1
24	999-129CB	Roller Lever	Rollenhebel	1
25	99711PH	Lever	Schaltstück	1
26	95059	Screw	Sechskantschraube M5 x 10	2
27	96123	Lock Washer	Zahnscheibe 5,3	2
28	95050A	Screw	Sechskantschraube M4 x 10	1
29	95950	Washer	Scheibe 4,3	1
30	2165C1.0	Shim Ring	Passscheibe 8 x 14	1
31	RM3293-3	Washer	Scheibe 10,3	2
32	998-32	Pipe Clamp, not shown	Rohrschelle, nicht abgebildet	1
33	999-292	Coupling, not shown	Steckkupplung, nicht abgebildet	2
34	999-430-4-4	Coupling, not shown	Y-Steckanschluss, nicht abgebildet	2



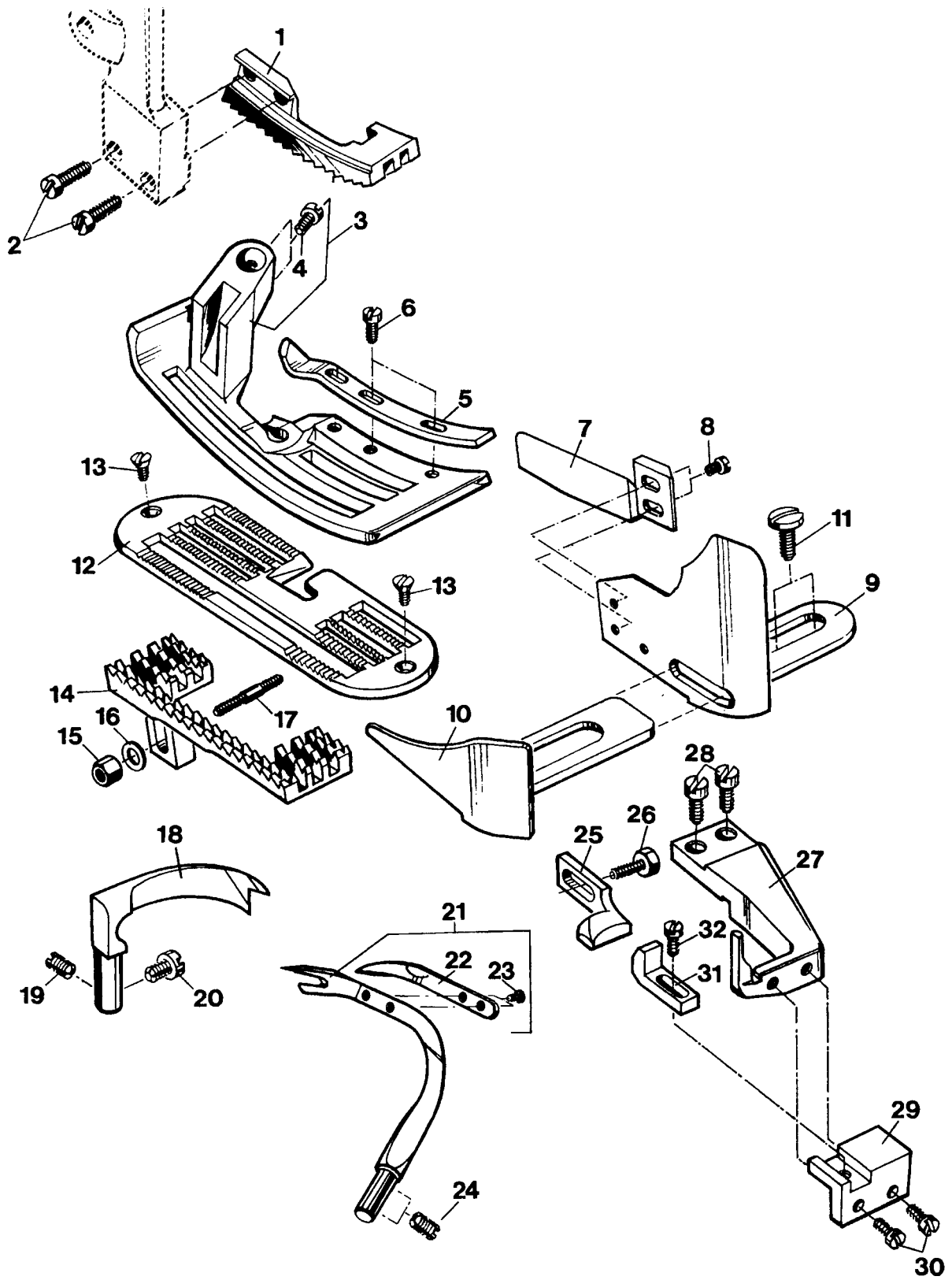
SEWING PARTS, STYLES 81500A, B, B1H, B2, BA, BA1H, BA2 AND 81500C
NÄHTEILE, TYPEN 81500A, B, B1H, B2, BA, BA1H, BA2 UND 81500C

<u>Ref. No.</u> <u>Pos. Nr.</u>	<u>Part No.</u> <u>Teil Nr.</u>	<u>Description</u>	<u>Beschreibung</u>	<u>Amt. Req.</u> <u>Anzahl</u>
1	81326	Feed Dog, upper	Transporteur, oben	1
2	136A	Screw	Schraube	2
3	81330C	Presser Foot	Drückerfuß	1
4	22596B	Screw	Schraube	2
5	96658	Roll Pin	Spannhülse	1
6	81597A10	Presser Foot Tongue, marked "WL-10"	Drückerfußzunge, gezeichnet "WL-10"	1
7	81597A12	Presser Foot Tongue, marked "WL-12"	Drückerfußzunge, gezeichnet "WL-12"	1
8	81597A15	Presser Foot Tongue, marked "WL-15"	Drückerfußzunge, gezeichnet "WL-15"	1
9	81597A19	Presser Foot Tongue, marked "WL-19"	Drückerfußzunge, gezeichnet "WL-19"	1
10	22596B	Screw	Schraube	2
11	81503A	Stitch Tongue	Stitchzunge	1
12	HS24C	Screw	Schraube	2
13	81303F	Edge Guide	Kantenführung	1
14	22514	Screw	Schraube	2
15	81524A	Throat Plate for 81500A, 81500BA	Stichplatte für 81500A, 81500BA	1
15A	81528BA	Throat Plate with filler cord guide opening dia. 5 mm and slot 9 x 2 mm for 81500BA1H, BA2	Stichplatte mit Dichtungskordel-Führungsöffnung Ø 5 mm und Schlitz 9 x 2 mm für 81500BA1H, BA2	1
16	81524B	Throat Plate for 81500B, 81500C	Stichplatte für 81500B, 81500C	1
16A	81528B	Throat Plate with filler cord guide opening dia. 5 mm and slot 9 x 2 mm for 81500B1H, B2	Stichplatte mit Dichtungskordel-Führungsöffnung Ø 5 mm und Schlitz 9 x 2 mm für 81500B1H, B2	1
17	78057	Countersunk Screw	Senkschraube	2
18	81505A	Feed Dog, lower	Transporteur, unten	1
*19	51487	Nut, 10-32 thread	Mutter, 10-32 Gewinde	1
*20	69H	Washer	Scheibe	1
*21	22686C	Stud, 10-32 thread, Ø 4.83 mm	Innensechskant-Gewindestift 10-32 Gewinde, Ø 4,83 mm	1
22	81508	Looper, lower	Greifer, unten	1
23	74F	Set Screw	Gewindestift	1
24	99240	Screw	Schraube	1
25	81507	Spreader, upper, for 81500A,B,BA	Blindgreifer, oben, für 81500A, B, BA	1
26	81310	Thread Hook, marked "GP"	Fadenhaken, gezeichnet "GP"	1
27	22KH	Screw	Schraube	2
28	81507C	Looper, upper, for 81500C	Greifer, oben, für 81500C	1
29	81507A	Looper Shank for 81500C	Greiferschaft für 81500C	1
30	81310	Thread Hook, marked "GP"	Fadenhaken, gezeichnet "GP"	1
31	22593A	Screw	Schraube	2
32	74F	Set Screw	Gewindestift	2
33	81511	Thread Retainer, marked "GR"	Fadenholer, gezeichnet "GR"	1
34	90	Screw	Schraube	1
35	81525	Needle Guard, rear	Nadelanschlag, hinten	1
36	22567	Hex. Head Cap Screw	Sechskantschraube	1
37	81585	Throat Plate Support	Stichplattenstütze	1
38	22517	Screw	Schraube	2
39	81585A	Bracket for needle guard, front	Winkel für Nadelanschlag, vorne	1
40	22528	Screw	Schraube	2
41	81525A	Needle Guard, front	Nadelanschlag, vorne	1
42	90	Screw	Schraube	1
43	22528	Screw	Schraube	2
44	A10278D6	Guide with filler cord opening Ø 6 mm	Führung mit Dichtungskordelöffnung Ø 6 mm	1
44A	A10278D10	Guide with filler cord opening Ø 10 mm	Führung mit Dichtungskordelöffnung Ø 10 mm	1

* SIMILAR PARTS, BUT DIFFERENT THREADS; PLEASE MEASURE DIAMETER OF STUD

* ÄHNLICHE TEILE, JEDOCH MIT ANDEREM GEWINDE; BITTE MESSEN SIE DEN DURCHMESSER DES STEHBOLZENS

19*	HA18A	Nut, Q2 thread	Mutter, Q2 Gewinde
20*	20	Washer	Scheibe
21*	99241	Stud, Q2 thread, Ø 5.44 mm	Stehbolzen, Q2 Gewinde, Ø 5,44 mm
19*	G5144	Nut, J2 thread	Stehbolzen, J2 Gewinde
20*	69H	Washer	Scheibe
21*	80686C	Stud, J2 thread, Ø 4.62 mm	Stehbolzen, J2 Gewinde, Ø 4,62 mm



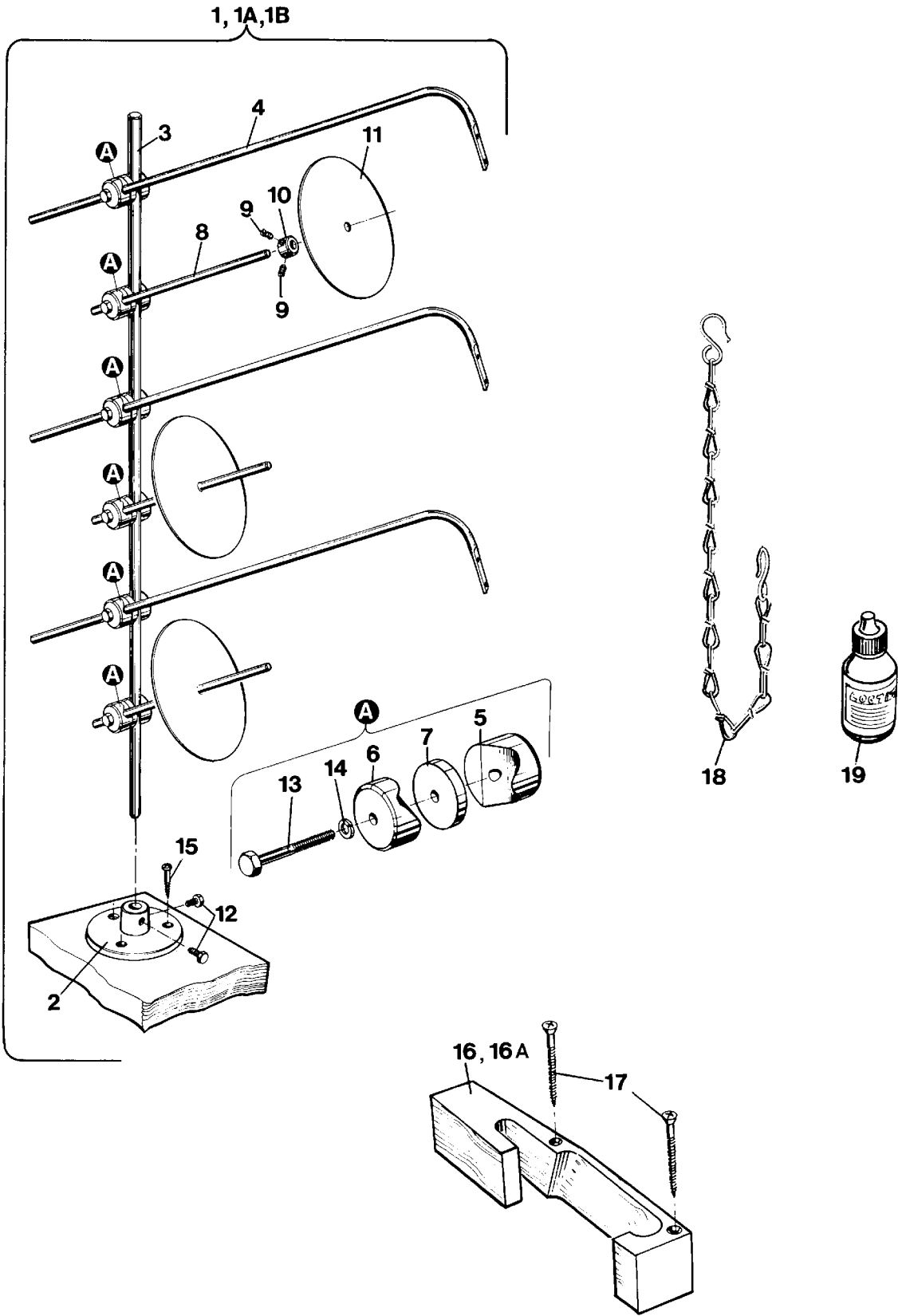
SEWING PARTS, STYLE 81500E
NÄHTEILE, TYP 81500E

<u>Ref. No.</u> <u>Pos. Nr.</u>	<u>Part No.</u> <u>Teil Nr.</u>	<u>Description</u>	<u>Beschreibung</u>	<u>Amt. Req.</u> <u>Anzahl</u>
1	81326	Feed Dog, upper	Transporteur, oben	1
2	136A	Screw	Schraube	2
3	81530E	Presser Foot	Drückerfuß	1
4	22596B	Screw	Schraube	2
5	81597A19	Presser Foot Tongue, marked "WL-19"	Drückerfußzunge, gezeichnet "WL-19"	1
6	22596B	Screw	Schraube	2
7	81503G	Stitch Tongue	Stichzunge	1
8	HS24C	Screw	Schraube	2
9	81303FA	Edge Guide	Kantenführung	1
10	81503F	Edge Guide, adjustable	Kantenführung, einstellbar	1
11	22514A	Screw	Schraube	2
12	81524B	Throat Plate	Stichplatte	1
13	78057	Countersunk Screw	Senkschraube	2
14	81505A	Feed Dog, lower	Transporteur, unten	1
*15	51487	Nut, 10-32 thread	Mutter, 10-32 Gewinde	1
*16	69H	Washer	Scheibe	1
*17	22686C	Stud, 10-32 thread, Ø 4.83 mm	Innensechskant-Gewindestift, 10-32 Gewinde, Ø 4,83 mm	1
18	81508E	Spreader, lower	Blindgreifer, unten	1
19	74F	Set Screw	Gewindestift	1
20	99240	Screw	Schraube	1
21	81507	Spreader, upper	Blindgreifer, oben	1
22	81310	Thread Hook, marked "GP"	Fadehaken, gezeichnet "GP"	1
23	22KH	Screw	Schraube	2
24	74F	Set Screw	Gewindestift	2
25	81525	Needle Guard, rear	Nadelanschlag, hinten	1
26	22567	Hex. Head Cap Screw	Sechskantschraube	1
27	81585	Throat Plate Support	Stichplattenstütze	1
28	22517	Screw	Schraube	2
29	81585A	Bracket for Needle Guard	Winkel für Nadelanschlag	1
30	22528	Screw	Schraube	2
31	81525A	Needle Guard, front	Nadelanschlag, vorne	1
32	90	Screw	Schraube	1

* SIMILAR PARTS, BUT DIFFERENT THREADS; PLEASE MEASURE DIAMETER OF STUD

* ÄHNLICHE TEILE, JEDOCH MIT ANDEREM GEWINDE; BITTE MESSEN SIE DEN DURCHMESSER DES STEHBOLZENS

19*	HA18A	Nut, Q2 thread	Mutter, Q2 Gewinde
20*	20	Washer	Scheibe
21*	99241	Stud, Q2 thread, Ø 5.44 mm	Stehbolzen, Q2 Gewinde, Ø 5,44 mm
19*	G5144	Nut, J2 thread	Stehbolzen, J2 Gewinde
20*	69H	Washer	Scheibe
21*	80686C	Stud, J2 thread, Ø 4.62 mm	Stehbolzen, J2 Gewinde, Ø 4,62 mm



ACCESSORIES
ZUBEHÖR

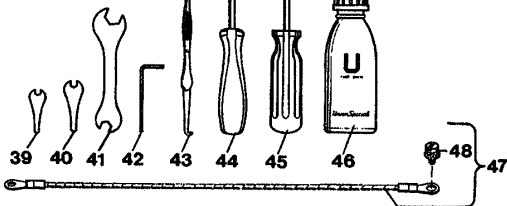
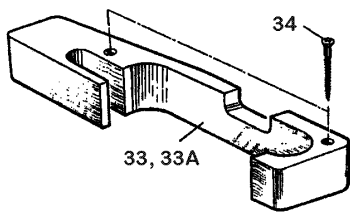
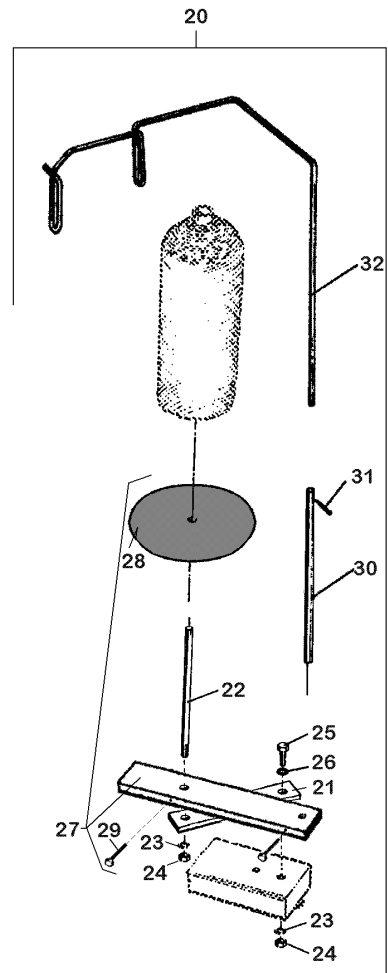
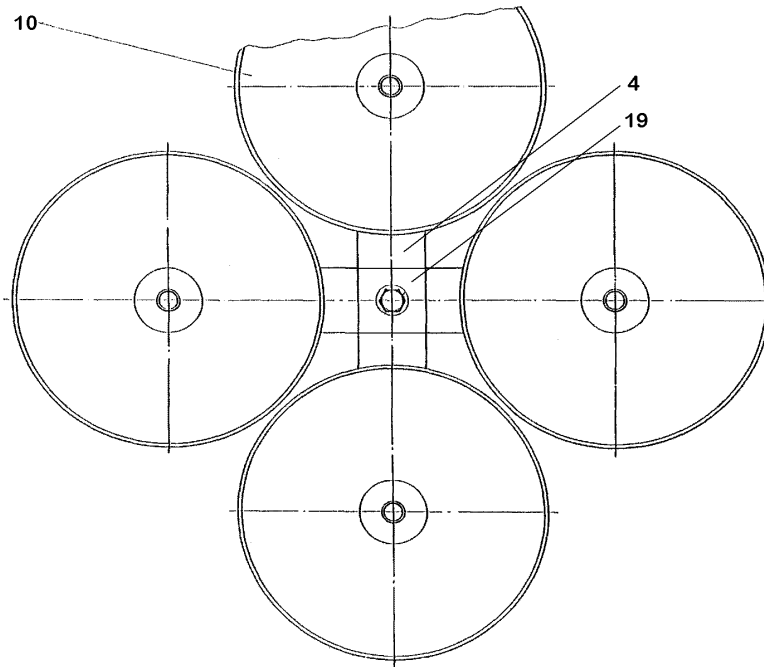
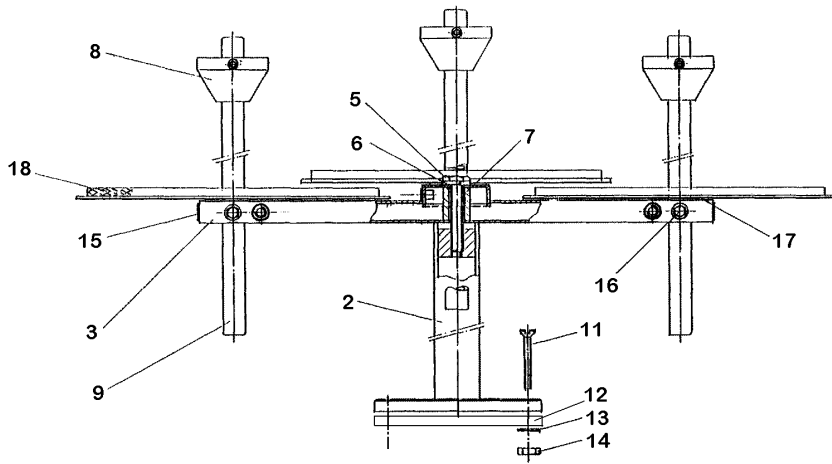
<u>Ref. No.</u> <u>Pos. Nr.</u>	<u>Part No.</u> <u>Teil Nr.</u>	<u>Description</u>	<u>Beschreibung</u>	<u>Amt. Req.</u> <u>Anzahl</u>
1	93065B1	Thread Stand, 1 Cone for 81500E	Fadenständer, 1-teilig für 81500E	1
1A	93065B2	Thread Stand, 2 Cones	Fadenständer, 2-teilig	1
1B	93065B3	Thread Stand, 3 Cones	Fadenständer, 3-teilig	1
2	93065BA	Base	Fuß	1
3	93065BC	Thread Stand Rod	Fadenträgerstange	1
4	93065BE	Thread Guide	Fadenführung	1,2,3
5	93065BG	Clamp Washer for 16 mm	Spannscheibe für 16 mm	2,4,6
6	93065BJ	Clamp Washer for 12 mm	Spannscheibe für 12 mm	2,4,6
7	93065BL	Washer	Scheibe	2,4,6
8	93065BD	Spool Pin	Spulenzift	1,2,3
9	531	Set Screw	Gewindestift	2,4,6
10	G41041B	Collar	Stellring	1,2,3
11	90805K	Spool Seat Disc	Fadenteller	1,2,3
12	95003	Hex. Head Cap Screw	Sechskantschraube	2
13	95068A	Hex. Head Cap Screw	Sechskantschraube	2,4,6
14	96201	Locking Ring	Federring	2,4,6
15	90561Q	Wood Screw	Holzschraube	3
16	99681J	Belt Guard for handwheel	Riemenschutz für Handrad	1
16A	99681JA	Belt Guard for handwheel with synchronizer	Riemenschutz für Handrad mit Synchronisator	1
17	90562D	Wood Screw	Holzschraube	2
18	421	Chain for lifter lever	Kette für Lifterhebel	1
19	999-114B	Superfast Engineering Adhesive contents 10 mm	Superschnell-Konstruktionskleber Inhalt 10 ml	1

IMPORTANT HINT!

To tighten screws, nuts etc. with the correct torque, torque screw drivers and torque wrenches with corresponding tool inserts are available.

WICHTIGER HINWEIS!

Zum Anziehen von Schrauben, Muttern usw. mit dem richtigen Drehmoment sind Drehmomentschrauber und Drehmomentschlüssel mit entsprechenden Werkzeug-Einsätzen lieferbar.



ACCESSORIES
ZUBEHÖR

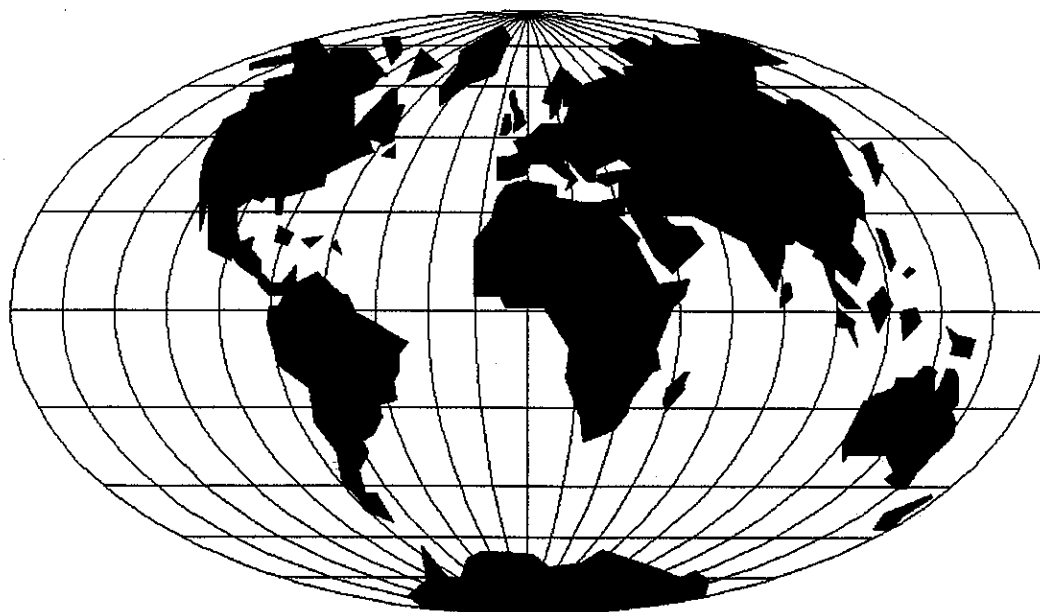
<u>Ref. No.</u> <u>Pos. Nr.</u>	<u>Part No.</u> <u>Teil Nr.</u>	<u>Description</u>	<u>Beschreibung</u>	<u>Amt. Req.</u> <u>Anzahl</u>			
1	93065D2	Thread Stand, 2 Cones	Fadenständer, 2-teilig	1			
1A	93065D3	Thread Stand, 3 Cones	Fadenständer, 3-teilig		1		
1B	93065D4	Thread Stand, 4 Cones	Fadenständer, 4-teilig			1	
1C	93065D5	Thread Stand, 5 Cones	Fadenständer, 5-teilig				1
2	93065DA	Thread Stand Base	Fadenständerfuß	1	1	1	1
3	93065DC2	Cone Support	Fadenträger	1	-	2	1
4	93065DC3	Cone Support	Fadenträger	-	1	-	1
5	95067	Screw	Sechskantschraube	1	1	1	1
6	96203	Locking Ring	Federring	1	1	1	1
7	93065DH	Sleeve	Distanzhülse	-	-	1	1
8	93065DB	Cone	Kegel	2	3	4	5
9	93065DD	Thread Guide Rod	Fadenführungsrohr	2	3	4	5
10	93065DE	Spool Seat Disc	Fadenteller	2	3	4	5
11	95141A	Screw	Senkschraube	4	4	4	4
12	93065DJ	Clamp Plate	Gewindeplatte	1	1	1	1
13	96902	Washer	Scheibe	4	4	4	4
14	95250	Nut	Sechskantmutter	4	4	4	4
15	90709K6	Cap	Fußkappe	2	2	4	4
16	95407	Screw	Zylinderschraube	2	3	4	5
17	93065DG	Pad	Scheibe	2	3	4	5
18	93065DF	Pad	Dämpfungsscheibe	2	3	4	5
19	90709K5	Cap	Fußkappe	1	1	-	-
20	93065DTK	Thread Stand, 1 cone, bottom	Fadenständer, 1-teilig, unten			1	
21	A10287T	Extension	Verlängerung			1	
22	A10287G	Rod for thread support	Stange für Fadenteller			1	
23	1021U	Washer	Scheibe			2	
24	95252	Nut	Mutter			2	
25	95005	Screw	Sechskantschraube			1	
26	96203	Retaining Ring	Sicherungsscheibe			1	
27	93065DT	Spool Set	Fadenträger			1	
28	90805K	Spool Seat Disc	Fadenteller			1	
29	95407	Screw	Zylinderschraube			2	
30	A10287F	Extension Rod	Verlängerungsstange			1	
31	96658	Roll Pin	Spannstift			1	
32	HA69B	Thread Guide Rod	Fadenstange			1	
33	99681J	Belt Guard for handwheel	Riemenschutz für Handrad			1	
33A	99681JA	Belt Guard for handwheel with synchronizer	Riemenschutz für Handrad mit Synchronisator			1	
34	90562D	Countersunk Wood Screw	Senkholzschraube			1	
35	80463A	Machine Fastening Screw	Maschinenbefestigungsschraube			3	
36	96203	Locking Ring	Federring			3	
37	21393M	Clamp Spring	Klemmfeder			1	
38	666-166	Oil Drain Reservoir	Ölbehälter			1	
39	116	Wrench, size 9/32" (7.2 mm)	Gabelschlüssel, SW 7,2 mm			1	
40	116A	Wrench, size 7/32" (5.5 mm)	Gabelschlüssel, SW 5,5 mm			1	
41	21388R	Wrench, size 3/8" and 1/2" (9.5 and 12.7 mm)	Gabelschlüssel, SW 9,5 und 12,7 mm			1	
42	WR56	Socket Head Wrench, size 1/8" (3.2 mm)	Sechskantstiftschlüssel, SW 3,2 mm			1	
43	TT16	Tweezers	Pinzette			1	
44	21202	Screwdriver	Schraubendreher			1	
45	21204	Screwdriver	Schraubendreher			1	
46	G43294B	Oil Can	Ölboy			1	
47	90233EB	Wire for potential equalization	Potentialausgleichsleiter			1	
48	95182V	Ground Screw	Erdungsschraube			1	

**NUMERICAL INDEX OF PARTS
NUMERISCHES TEILEVERZEICHNIS**

<u>Part No.</u> <u>Teil Nr.</u>	<u>Page</u> <u>Seite</u>	<u>Part No.</u> <u>Teil Nr.</u>	<u>Page</u> <u>Seite</u>	<u>Part No.</u> <u>Teil Nr.</u>	<u>Page</u> <u>Seite</u>	<u>Part No.</u> <u>Teil Nr.</u>	<u>Page</u> <u>Seite</u>
1021U ... 65		22894C ... 45, 47, 49		80621A ... 43		80885A ... 35	
107 ... 39		22894D ... 47		80630 ... 43		80885B ... 35	
108 ... 39		22894H ... 43		80630C ... 43, 47		80885C ... 35	
11 ... 47		22894J ... 35, 43		80630D ... 43, 47		80888 ... 37	
110-2 ... 39		22894K ... 35, 45		80630G ... 43		81086G ... 39	
110-3 ... 39		22894L ... 47		80631 ... 49		81234A ... 47	
116 ... 65		22894W ... 39, 43		80636A ... 43		81235 ... 47	
116A ... 65		22894YA ... 39		80640EA ... 35		81239 ... 37	
1230A ... 47		22KH ... 59, 61		80643 ... 43		81240 ... 45	
12954C ... 39		258 ... 43		80644 ... 35		81240DA ... 35	
12987A ... 35		269 ... 45		80649 ... 49		81251B ... 45	
1314001 ... 51		28C ... 39		80650LA ... 43		81252 ... 41	
1314003 ... 51		29066LA ... 43		80652 ... 43		81254A ... 41	
134001 ... 53		29111C ... 35		80654A ... 47		81254B ... 39	
136A ... 59, 61		29916RED ... 35		80656 ... 43		81255A ... 45	
15430L ... 35, 47		29916REF ... 35		80663 ... 49		81256A ... 39, 41	
15430M ... 47		29916REG ... 45		80664 ... 49		81257 ... 45	
15465F ... 35		29916REL ... 35		80665D ... 39		81260 ... 35	
18 ... 45, 47		29916REM ... 35		80666D ... 49		81261 ... 35	
20 ... 47, 59, 61		29916RER ... 35		80667 ... 39		81267 ... 39	
21203 ... 65		29916RET ... 35		806689 ... 39		81301D ... 37	
21204 ... 65		318 ... 45		80669B ... 39		81303F ... 59	
21212 ... 47		35733B ... 37		80673CB ... 37		81303FA ... 61	
21233FB ... 51		35741A ... 45		80674 ... 43		81306 ... 47	
21380V ... 35		36E ... 47		80676A ... 39, 49		81310 ... 59, 61	
21388R ... 65		420 ... 49		80679 ... 43		81313 ... 45	
21393M ... 65		421 ... 63		80680C ... 47		81313A ... 45	
2145 ... 47		482C ... 47, 57		80686C ... 59, 61		81321B ... 43	
2165C1.0 ... 57		51134V ... 43		80689C ... 35		81322A ... 43	
2166A ... 57		51134Y ... 43		80689D ... 35		81326 ... 59, 61	
21681 ... 37		51147 ... 47		80691 ... 45		81330C ... 59, 61	
21710 ... 47		51487 ... 47, 59, 61		80692EA ... 35		81336A ... 45	
21711 ... 47		52951C ... 47		80694DA ... 35		81337 ... 45	
21712 ... 47		531 ... 63		80694DB ... 35		81338 ... 45	
22514 ... 59		57849C ... 45		80696 ... 47		81339 ... 45	
22514A ... 61		666-121 ... 47		80696A ... 41		81342 ... 45	
22517 ... 59, 61		666-166 ... 65		80715 ... 43		81345 ... 45	
22524 ... 45		666-19 ... 45, 47		80715A ... 43		81345A ... 45	
22528 ... 37, 59, 61		666-197 ... 35		80730 ... 47		81348 ... 45	
22536 ... 43		666-79 ... 35		80732 ... 43		81349 ... 45	
22539 ... 35		671A1 ... 51		80732A ... 43		81350D ... 41, 43, 45	
22560 ... 39		671C25 ... 51		80755 ... 47		81351 ... 47	
22560B ... 39		671G22 ... 51		80760A ... 49		81354 ... 45	
22567 ... 59, 61		671G23 ... 51		80764 ... 37		81357 ... 45	
22574 ... 37, 43		69H ... 47, 59, 61		80766 ... 49		81357A ... 45	
22587 ... 43, 47		74A ... 45		80768 ... 43		81358 ... 45	
22593A ... 59		74F ... 45, 59, 61		80770 ... 43		81358A ... 45	
22596 ... 47		78057 ... 59, 61		80770A ... 43		81358B ... 45	
22596B ... 47, 59, 61		79 ... 43		80771 ... 43		81360A ... 49	
22596D ... 35		80 ... 43		80771A ... 43		81373A ... 35	
22686C ... 47, 59, 61		80233 ... 47		80772 ... 43		81387 ... 37	
22707 ... 43		80236 ... 45		80774 ... 43		81392 ... 41	
22729 ... 45		80280A ... 37		80776 ... 43		81394BA ... 35	
228070 ... 43		80437A ... 37		80783 ... 51		81395 ... 47	
22882 ... 43		80438 ... 37		80790 ... 47		81503A ... 59	
22891 ... 35		80440 ... 37		80791 ... 47		81503F ... 61	
22894AD ... 39, 41, 43, 47		80463A ... 65		80846 ... 35		81503G ... 61	
22894AY ... 43		80566 ... 43		80862 ... 35		81505A ... 59, 61	
22894BC ... 43		80620H ... 43		80885 ... 35, 43		81507 ... 59, 61	

NUMERICAL INDEX OF PARTS
NUMERISCHES TEILEVERZEICHNIS

<u>Part No.</u> <u>Teil Nr.</u>	<u>Page</u> <u>Seite</u>	<u>Part No.</u> <u>Teil Nr.</u>	<u>Page</u> <u>Seite</u>	<u>Part No.</u> <u>Teil Nr.</u>	<u>Page</u> <u>Seite</u>	<u>Part No.</u> <u>Teil Nr.</u>	<u>Page</u> <u>Seite</u>
81507A ... 59		93065DG ... 65		99711PH ... 57		G29099RA ... 47	
81507C ... 59		93065DH ... 65		99711QH ... 57		G29139 ... 47	
81508 ... 59		93065DJ ... 65		99711RH ... 57		G29442LA ... 45, 47	
81508E ... 61		93065DT ... 65		99711RHA ... 57		G41041B ... 63	
81511 ... 59		93065DTK ... 65		99711SH ... 57		G43294B ... 65	
81518 ... 43		93A ... 39, 47		99711TH ... 57		G50-42 ... 37	
81524A ... 59		94 ... 49		99711UH ... 57		G5144 ... 59, 61	
81524B ... 59, 61		95 ... 47		99712H813 ... 57		G89 ... 43	
81525 ... 59, 61		95003 ... 63		99712HAE ... 53		GR-80293A ... 35	
81525A ... 59, 61		95005 ... 65		998-32 ... 57		GR-999-411M5-4 ... 51	
81528B ... 59		95050 ... 57		998-338 ... 53		HA103B ... 39	
81528BA ... 59		95050A ... 57		998-429B ... 51, 53		HA10B ... 47	
81559 ... 39, 43		95059 ... 57		999-106D ... 35		HA1286B ... 39	
81559A ... 39, 43		95067 ... 65		999-126 ... 51		HA1349 ... 39	
81566A ... 49		95068A ... 63		999-129CA ... 57		HA18A ... 47, 59, 61	
81585 ... 59, 61		95110A ... 51		999-129CB ... 57		HA20A ... 47	
81585A ... 59, 61		95111 ... 53		999-172C ... 51		HA20B ... 51	
81597A10 ... 59		95141A ... 65		999-174D ... 51, 53		HA23 ... 47	
81597A12 ... 59		95182V ... 65		999-176 ... 53		HA43X ... 47	
81597A15 ... 59		95250 ... 65		999-179 ... 51		HA54A ... 43	
81597A19 ... 59, 61		95252 ... 65		999-185 ... 53		HA54B ... 43	
88 ... 35, 39, 41, 47		95255 ... 57		999-194Q ... 51, 57		HA61D ... 43, 49	
88B ... 35, 37		95291 ... 51		999-194QB ... 57		HA66K ... 43	
88F ... 45		95303 ... 37		999-210A ... 51		HA69B ... 65	
89 ... 35, 47		95403A ... 57		999-215E ... 35		HA81 ... 35	
8A ... 47		95407 ... 65		999-254D ... 51		HA95 ... 35	
90 ... 45, 59, 61		95412B ... 57		999-254N ... 51		HS106 ... 39	
90233CX ... 51		95861 ... 35		999-292 ... 51, 57		HS110A ... 39	
90233EB ... 65		95950 ... 57		999-315B ... 57		HS24C ... 59, 61	
90235FG ... 53		95955 ... 57		999-315BAL ... 57		HS36K ... 45, 47	
90242TA ... 53, 55		96123 ... 57		999-400M5-4 ... 51		HS53B ... 39	
90561K ... 51, 53		96162 ... 47		999-401G1/8-6 ... 53		HS70A ... 47	
90561Q ... 63		96201 ... 63		999-411G1/8-4 ... 51		M129KD ... 35	
90562D ... 63, 65		96203 ... 65		999-411G1/8-6 ... 53		M129KR ... 35	
907 ... 43		96653 ... 43		999-430-4-4 ... 51, 57		PI18 ... 43, 45, 47	
90709K5 ... 65		96658 ... 59, 65		999-460M5-4 ... 57		RM3293-3 ... 57	
90709K6 ... 65		96664 ... 37		999-460MS-4 ... 51		TR118 ... 35	
90805K ... 63, 65		96676 ... 47		999-99 ... 53		TT16 ... 65	
93065B1 ... 63		96902 ... 65		A10278D10 ... 59		V80715A ... 43	
93065B2 ... 63		96B ... 43		A10278D6 ... 59		WO3 ... 35	
93065B3 ... 63		97A ... 47		A10287F ... 65		WR56 ... 65	
93065BA ... 63		97X ... 47		A10287G ... 65			
93065BC ... 63		98 ... 45		A10287T ... 65			
93065BD ... 63		99240 ... 45, 59, 61		A10455-813E ... 51			
93065BE ... 63		99241 ... 59, 61		A10455E ... 49, 51			
93065BG ... 63		99373G ... 51		A10455H813E ... 51			
93065BJ ... 63		99376A ... 49		A9453A ... 37			
93065BL ... 63		995-735QH ... 51, 53		A9469N ... 43			
93065D2 ... 65		995-852FH ... 51, 53		AS126 ... 37			
93065D3 ... 65		99590J ... 51, 53		AS135 ... 39			
93065D4 ... 65		99623A ... 41		AS70A ... 47			
93065D5 ... 65		99681J ... 63, 65		BP108 ... 39, 43, 45, 47			
93065DA ... 65		99681JA ... 63, 65		BP109 ... 47			
93065DB ... 65		99683C ... 51		FP80234BA ... 47			
93065DC2 ... 65		99683M ... 51		G105B ... 37			
93065DC3 ... 65		99711LH ... 37, 57		G15442P ... 45			
93065DD ... 65		99711LHA ... 37		G15442R ... 45			
93065DE ... 65		99711MH ... 57		G22515A ... 43			
93065DF ... 65		99711NH ... 57		G29099Q ... 47			



WORLDWIDE SALES AND SERVICE

Union Special Corporation maintains sales and service facilities throughout the world. These offices will aid you in the selection of the right sewing equipment for your particular operation. Union Special Corporation representatives and service technicians are factory trained and are able to serve your needs promptly and efficiently. Whatever your location, there is a qualified representative to serve you.

Brussels, Belgium
Charlotte, N.C.
El Paso, TX
Hong Kong, China
Huntley, IL
Leicester, England
Lille, France
Miami, FL
Milan, Italy
Möglingen, Germany
Montreal, Quebec
Osaka, Japan
Santa Fe Springs, CA

Other Representatives throughout
all parts of the world.



Union Special
INDUSTRIAL SEWING EQUIPMENT