

CATALOG NO.
KATALOG NR.

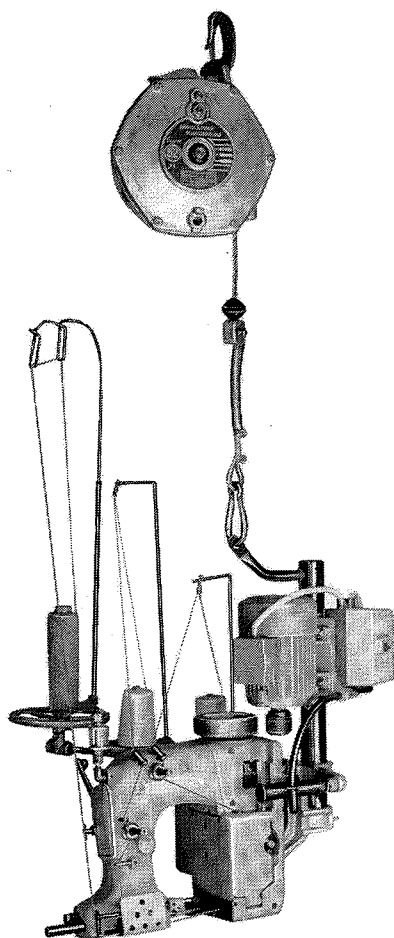
285 K
Supplement to
catalog No. 285
Zusatz zum
Katalog Nr. 285

STYLES
TYPEN

80 800 KA
80 800 KG
80 800 KT
80 800 KGE

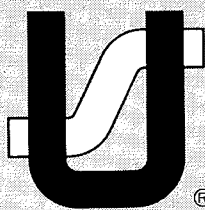
**Adjusting instructions and
illustrated parts list**

**Einstellanleitungen und
illustriertes Teilverzeichnis**



**Class 80 800 -
Suspended
bag closing units**

**Klasse 80 800 -
Hängende
Sackzunähmaschinen**



Finest Quality

Union Special®
Industrial Sewing Equipment

FIRST EDITION
ERSTE AUFLAGE

Subject to change without notice
Änderungen vorbehalten

STYLES OF MACHINES

Suspended self-containing bag closing units with top lock spring balancer and with sewing head Style 80800 C. Wheel and disk drive with manually operated clutch for Start and Stop of the sewing machine.

Weight without balancer approx. 45 kg. (99 lbs.)
Weight with balancer approx. 64 kg. (141 lbs.)

80800 KA with A.C. motor for 220 V, 50 c/s.
80800 KG with three-phase A.C. motor for 220/380 V, 50 c/s.
80800 KT with A.C. motor for 110 V, 50 c/s.
80800 KGE same as style 80800 KG, except with increased electrical security for use in hazardous locations.

APPLICATION OF CATALOG

This catalog is a supplement to catalog No. 285 for styles 80800 C, D and HA and should be used in conjunction therewith. Only the parts which differ from those for style 80800 C are described and illustrated.

NOTE: Technical data, threading, oiling, adjustments etc. which are not described in this catalog are the same as for style 80800 C (see catalog No. 285).

OPERATING THE MACHINE

Switch-on motor. Draw machine to the height of the bag to be closed. Press engaging lever and close the bag. Cut the thread chain and release the engaging lever to stop the sewing machine. Switch-off motor when the unit is not in use.

SAFETY RECOMMENDATION

For increased security, a cable or chain should be attached securely to both the balancer and a suitable part of the factory overhead structure. For this purpose a shackle is provided on the balancer casing next to the suspension hook.

MASCHINEN TYPEN

Am Federzug (Autostat) hängende Sackzunähmaschinen mit Nähkopf Type 80800 C. Reibradantrieb mit manuell betätigter Kupplung zum Start und Stop der Nähmaschine.

Gewicht ohne Federzug etwa 45 kg.
Gewicht mit Federzug etwa 64 kg.

80800 KA mit Motor für Wechselstrom 220 V, 50 Hz.
80800 KG mit Motor für Drehstrom 220/380 V, 50 Hz.
80800 KT mit Motor für Wechselstrom 110 V, 50 Hz.
80800 KGE wie Maschine 80800 KG, jedoch mit erhöhter elektrischer Sicherheit für explosionsgefährdete Räume.

HINWEISE FÜR DIE BENÜTZUNG DES KATALOGS

Dieser Katalog ist ein Zusatz zum Katalog Nr. 285 für die Maschinen 80800 C, D und HA und muß in Verbindung mit diesem verwendet werden. Nur die Teile die sich von denen für die Maschine 80800 C unterscheiden sind beschrieben und abgebildet.

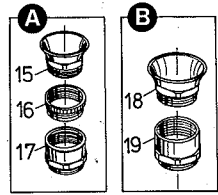
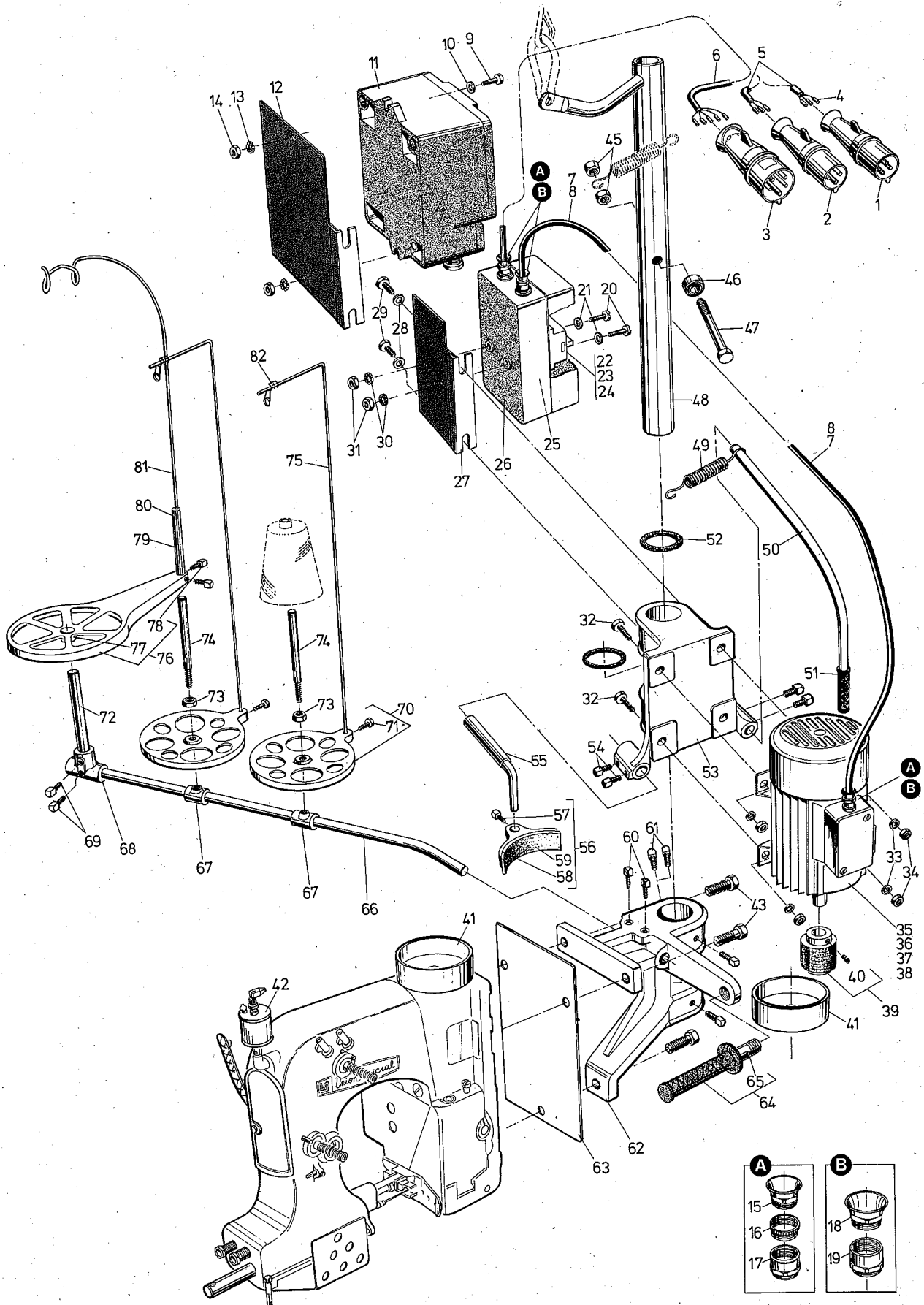
BEACHTEN SIE: Technische Daten, ölen, einfädeln, Einstellungen usw., die in diesem Katalog nicht beschrieben sind, sind gleich wie bei der Maschine 80800 C (siehe Katalog Nr. 285).

BEDIENUNG DER MASCHINE

Schalten Sie den Motor ein. Ziehen Sie die Maschine auf die Höhe des zu schließenden Sackes. Drücken Sie den Einrückhebel und nähen Sie den Sack zu. Trennen Sie die Fadenskette und lassen Sie den Einrückhebel los, so daß die Nähmaschine stoppt. Schalten Sie den Motor aus, wenn die Anlage nicht in Betrieb ist.

SICHERHEITSHINWEIS

Zur erhöhten Sicherheit soll ein Seil oder eine Kette gut am Federzug und einem geeigneten Befestigungspunkt an der Decke des Arbeitsraumes angebracht werden. Für diesen Zweck ist das Federzuggehäuse neben dem Aufhängehaken mit einem Bügel versehen.



Ref.No.	Part No.	Description	Beschreibung	Amount of Parts required according to Styles ⁷			
Pos.Nr.	Teil Nr.			Anzahl der Teile entsprechend den Anlagen			
				80800			
				KA	KG	KT	KGE

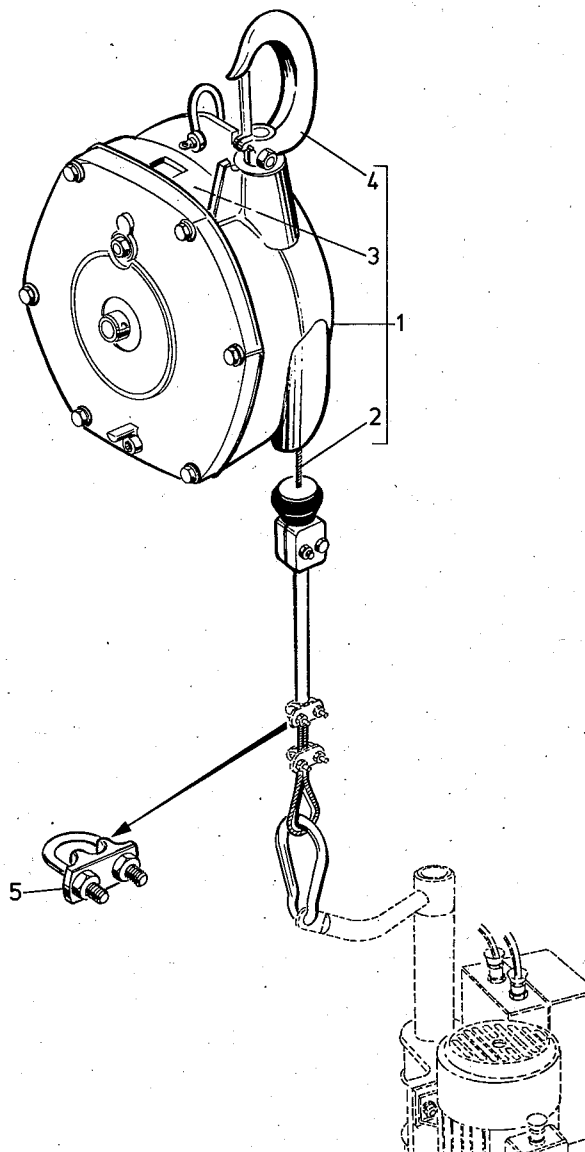
1	998-343 C	CEE-Plug 220 to 240 V, 16 A, blue	CEE-Stecker 220 bis 240 V, 16 A, blau	1	-	-	-
2	998-343 B	CEE-Plug 110 to 130 V, 16 A, white	CEE-Stecker 110 bis 130 V, 16 A, weiß	-	-	1	-
3	998-343	CEE-Plug 220/380 V to 240/415 V 16 A, red	CEE-Stecker 220/380 V bis 240/415 V 16 A, rot	-	1	-	-
4	998-297	Cable End Piece	Aderendhülse	7	12	7	3
5	1237001	Cable from Plug to Switch	Kabel vom Stecker zum Schalter	5 m	-	5 m	-
6	1237003	Cable from Plug to Switch	Kabel vom Stecker zum Schalter	-	5 m	-	-
7	1237001	Cable from Switch to Motor	Kabel vom Schalter zum Motor	0,5m	-	0,5m	-
8	1237002	Cable from Switch to Motor	Kabel vom Schalter zum Motor	-	0,5m	-	0,5m
9	95070	Screw, Hexagonal Head	Sechskantschraube	-	-	-	2
10	95951	Washer	Scheibe	-	-	-	2
11	998-341C1,35	Protected Motor Switch adjustable from 0,85 to 1,35 A	Motorschutzschalter, Einstellbereich von 0,85 bis 1,35 A	-	-	-	1
12	A 9008 A	Mounting Plate	Schalterblech	-	-	-	1
13	96102	Lock Washer	Fächerscheibe	-	-	-	2
14	95250	Hexagonal Nut	Sechskantmutter	-	-	-	2
15	998-141 C	Cable Gland	Druckschraube	3	-	3	-
16	998-148	Reduction	Reduzierstück	3	-	3	-
17	998-145	Cable Screwing	Kabelverschraubung	3	-	3	-
18	998-141	Cable Gland	Druckschraube	-	3	-	2
19	998-126	Cable Screwing	Stopfbuchsenverschraubung	-	3	-	2
20	95154 V	Screw	Schraube	2	2	2	-
21	95954	Washer	Scheibe	2	2	2	-
22	998-341B3,2	Protected Motor Switch, adjustable from 2 to 3,2 A	Motorschutzschalter, Einstellbereich von 2 bis 3,2 A	1	-	-	-
23	998-341B1,6	Protected Motor Switch, adjustable from 1 to 1,6 A	Motorschutzschalter, Einstellbereich von 1 bis 1,6 A	-	1	-	-
24	998-341 B 8	Protected Motor Switch, adjustable from 5 to 8 A	Motorschutzschalter, Einstellbereich von 5 bis 8 A	-	-	1	-
25	998-293	Terminal	Kabelschuh	5	6	5	5
26	998-341 BA	Housing	Isolierstoff-Gehäuse	1	1	1	-
27	99578 N	Mounting Plate	Schalterblech	1	1	1	-
28	HA 20 B	Washer	Scheibe	2	2	2	2
29	95071	Screw, Hexagonal Head	Sechskantschraube	2	2	2	2
30	96100	Lock Washer	Fächerscheibe	2	2	2	-
31	95257 V	Hexagonal Nut	Sechskantmutter	2	2	2	-
32	95018	Screw, Hexagonal Head	Sechskantschraube	2	2	2	2
33	96102	Lock Washer	Fächerscheibe	4	4	4	4
34	95250	Hexagonal Nut	Sechskantmutter	4	4	4	4
35	997 A 601	Sewing Motor, 220 V Alternating Current, 0,25 kW	Nähmotor, 220 Wechselspannung, 0,25 kW	1	-	-	-
36	997 G 602	Sewing Motor, 220/380 V Threephase Current, 0,37 kW	Nähmotor, 220/380 V Drehspannung, 0,37 kW	-	1	-	-
37	997 T 601	Sewing Motor, 110 V Alternating Current, 0,25 kW	Nähmotor, 110 V Wechselspannung, 0,25 kW	-	-	1	-
38	997 GE 604	Sewing Motor, explosion protected, 500 V Threephase Current, 1,35 kW	Nähmotor, explosionsgeschützt, 500 V Drehspannung, 1,35 kW	-	-	-	1
39	G 28602 Z	Friction Pulley	Motorscheibe	1	1	1	1
40	22560 A	Screw	Schraube	1	1	1	1
41	21382 F	Driving Pulley	Antriebscheibe	1	1	1	1
42	666-79	Sight Feed Lubricator	Tropföler	1	1	1	1
43	22639 C	Screw, Hexagonal Head	Sechskantschraube	3	3	3	3
44	G 29803 AC	Suspending Device Assembly	Aufhängevorrichtung komplett	1	1	1	1
45	95253	Hexagonal Nut	Sechskantmutter	2	2	2	2
46	660-268	Ball Bearing	Wälzlager	1	1	1	1
47	95008	Screw, Hexagonal Head	Sechskantschraube	1	1	1	1
48	G 11646 P	Column	Säule mit Aufhängeösen	1	1	1	1
49	11646 G	Spring	Feder	1	1	1	1
50	11646 S	Engaging Lever	Einrückhebel	1	1	1	1
51	G 11646 SA	Rubber Ferrule	Gummihülse	1	1	1	1
52	11646 K	Felt Washer	Filzscheibe	2	2	2	2
53	G 11646 B	Support for Motor	Träger für Motor	1	1	1	1
54	22509	Screw, Square Head	Vierkantschraube	4	4	4	4
55	11646 E	Holder for Brake Block	Träger für Brems Schuh	1	1	1	1
56	11646 D	Brake Block	Bremsschuh	1	1	1	1
57	22507	Screw, Square Head	Vierkantschraube	1	1	1	1
58	G 28613 A	Brake Leather	Bremsleder	1	1	1	1
59	96451	Rivet	Senkriet	2	2	2	2
60	22628	Screw, Square Head	Vierkantschraube	2	2	2	2
61	69 FD	Screw, Square Head	Vierkantschraube	4	4	4	4
62	G 11646 Q	Support for Sewing Machine	Halter für Nähmaschine	1	1	1	1
63	11646 T	Plate	Zwischenplatte	1	1	1	1
64	G 11646 H	Rubber Handle Assembly	Gummigriff komplett	1	1	1	1
65	G 11646 X	Rubber Handle	Gummigriff	1	1	1	1
66	G 11646 J	Rod	Stange	1	1	1	1
67	21104 E	Connection	Verbindungsstück	2	2	2	2
68	G 21130 D	Connection	Verbindungsstück	1	1	1	1
69	22509	Screw, Square Head	Vierkantschraube	2	2	2	2
70	21104 D	Thread Cone Support	Fadenteller	2	2	2	2
71	95059	Screw, Hexagonal Head	Sechskantschraube	1	1	1	1
72	21104 B5	Rod	Stange	1	1	1	1
73	21104 H	Nut, Hexagonal	Sechskantmutter	2	2	2	2
74	21104 G	Thread Cone Pin	Spulensift	2	2	2	2
75	21104 KA	Guide Wire	Fadenstange	2	2	2	2
76	G 21139 A	Thread Cone Support	Fadenteller	1	1	1	1
77	22509	Screw, Square Head	Vierkantschraube	1	1	1	1
78	G 22632 F24	Screw, Square Head	Vierkantschraube	2	2	2	2
79	G 69 R	Thread Rod Extension	Fadenstangenverlängerung	1	1	1	1
80	96658	Clamping Sleeve	Spannhülse	1	1	1	1
81	HA 69 B	Thread Rod	Fadenstange	1	1	1	1

TOP LOCK SPRING BALANCER FOR STYLES 80800 KA, KG, KT AND KGE

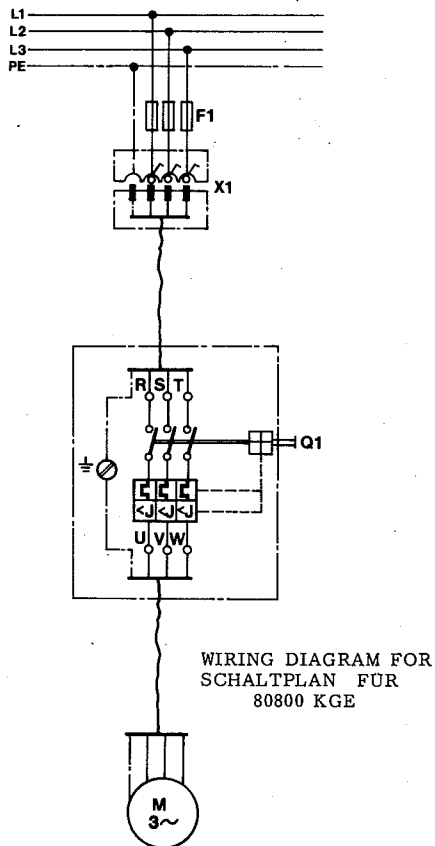
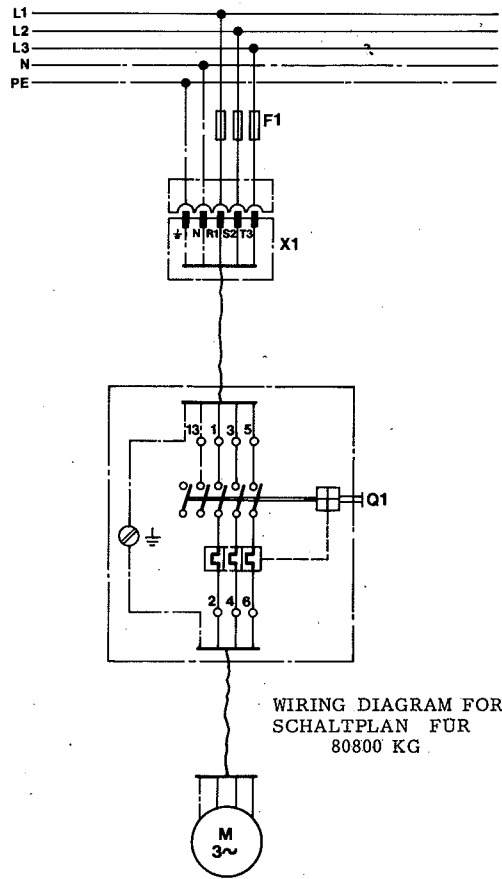
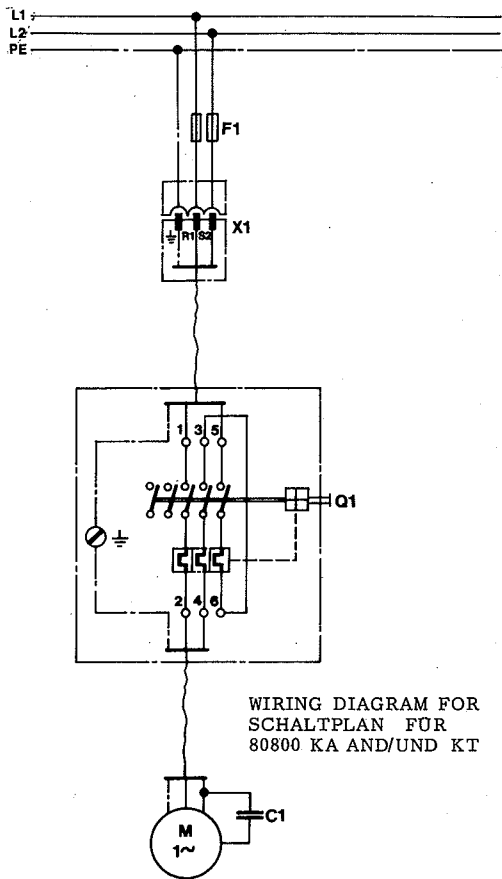
FEDERZUGAUTOSTAT FÜR DIE MASCHINEN 80800 KA, KG, KT UND KGE

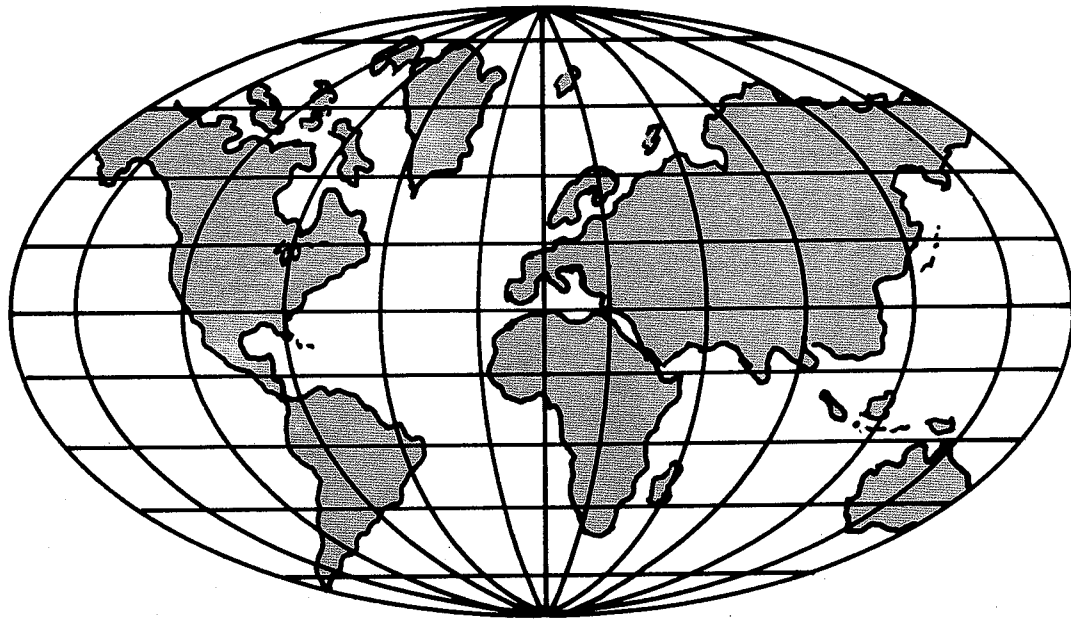
For spare parts and adjustments please refer to technical informations which come with the balancer.

Ersatzteile und Einstellungen finden Sie in der dem Federzugautostaten beigefügten technischen Information.



<u>Ref.No.</u>	<u>Part No.</u>	<u>Description</u>	<u>Beschreibung</u>	<u>Amt.Req.</u>
<u>Pos.Nr.</u>	<u>Teil Nr.</u>			<u>Anzahl</u>
1	90191 FB	Balancer	Federzugautostat	1
2	G 20191 F2	Wire Cable	Drahtseil	1
3	90191 FA	Spring	Zugfeder	1
4	99510	Snap Hook	Karabinerhaken	1
5	20155 F	Clamp	Seilklemme	3





WORLDWIDE SALES AND SERVICE WELTWEITER VERKAUF UND KUNDENDIENST

UNION SPECIAL maintains sales and service facilities throughout the world. These offices will aid you in the selection of the right sewing equipment for your particular operation. UNION SPECIAL representatives and servicemen are factory trained and are able to serve your needs promptly and efficiently. Whatever your location, there is a UNION SPECIAL representative to serve you. Check with him today.

It is important to remember that LEWIS AND COLUMBIA machines are also products of UNION SPECIAL, thus offering the industry the most complete line of the Finest Quality sewing machines.

UNION SPECIAL unterhält Verkaufs- und Kundendienst-Niederlassungen in der ganzen Welt. Diese helfen Ihnen in der Auswahl der richtigen Maschine für Ihren speziellen Bedarf. UNION SPECIAL Vertreter und Kundendienst-Techniker sind in unseren Werken ausgebildet worden um Sie schnell und fachgerecht zu bedienen.

Auch LEWIS UND COLUMBIA Maschinen sind UNION SPECIAL Produkte. Der einschlägigen Industrie wird somit ein umfangreiches Programm an Industrie-Nähmaschinen „Höchster Präzision“ angeboten.

Norcross, GA
Chicago, IL
Dallas, TX
Commerce, CA
New York, NY
Philadelphia, PA
Woburn, MA
Opa-Locka, FL
Montreal, Quebec
Toronto, Ontario
Catano, Puerto Rico
Brussels, Belgium
Leicester, England
Paris, France
Stuttgart, W. Germany
Hong Kong

Other Representatives throughout all parts of the world.

Weitere Vertretungen in allen Teilen der Welt.

 **Union Special**[®]
Finest Quality Industrial Sewing Equipment
