

9063

Teileliste

Parts list

Liste de pièces

Lista de piezas

Diese Teileliste hat für Maschinen ab nachfolgender
Seriennummer Gültigkeit:

This parts list applies to machines from the following
serial numbers onwards:

Cette liste de pièces est valable pour les machines au
numéros de série à partir de:

Esta lista de piezas tiene validez para máquinas a partir del
número de serie siguiente:

020390219 →

Alle Informationen und Abbildungen waren zum Zeitpunkt der Druckgebung auf dem neusten Stand.

Technische Änderungen vorbehalten!

Der Nachdruck, die Vervielfältigung sowie die Übersetzung - auch auszugsweise - aus PFAFF-Teilelisten ist nur mit unserer vorherigen Zustimmung und mit der Quellenangabe gestattet.

At the time of printing, all information and illustrations contained in this document were up to date.

Subject to alteration!

The reprinting, copying or translation of PFAFF Parts lists whether in whole or in part, is only permitted with our previous permission and with written reference to the source.

Au moment de la remise à l'imprimeur, toutes les informations et figures se rapportant à cette machine correspondaient à l'état actuel des connaissances.

Sous réserve de modifications techniques!

Aucune reproduction, polycopie ou traduction - même par extraits - des listes de pièces PFAFF ne peut être effectuée, à condition d'en indiquer l'origine, sans notre autorisation expresse.

Todas las informaciones e ilustraciones de este manual estaban al día en el momento de entregarse para su impresión.

¡ Salvo modificaciones técnicas!

La reimpresión, reproducción y traducción - aunque sólo sea parcial - de las listas de piezas PFAFF sólo está permitida con nuestro permiso previo e indicando la fuente.

PFAFF Industrie Maschinen AG

Postfach 3020

D-67653 Kaiserslautern

Königstr. 154

D-67655 Kaiserslautern

Redaktion/Illustration

Verlag Technische Dokumentation

Postfach 1106

D-77901 Lahr

	Seite Page Page Página
0 Wichtiger Hinweis	0 - 1
Important note	
Avis important	
Observación importante	
1 Vorwort	1 - 1
Foreword	
Avant-propos	
Notas preliminares	
2 Erläuterungen der Schlüsselzeichen	2 - 1
Explanation of key markings	
Explication des symboles	
Explicaciones de los signos clave	
3 Basismaschine	
Basic machine	
Machine de base	
Máquina básicas	
3.01 Gehäuseteile	3 - 1
Housing sections	
Parties du corps	
Piezas del cárter	
3.02 Kopfteile	3 - 2
Needle head parts	
Pièces de tête	
Piezas de la cabeza	
3.03 Armteile	3 - 4
Arm parts	
Pièces de bras	
Piezas del brazo	
3.04 Grundplattenteile	3 - 6
Bedplate parts	
Pièces du plateau fondamental	
Piezas del cárter	
4 Fadenabschneid-Einrichtung (-900/93)	4 - 1
Thread trimmer (-900/93)	
Coupe-fil (-900/93)	
Cortahilos (-900/93)	

	Seite Page Page Página
5 Fadenabstreif-Einrichtung (-909/93)	5 - 1
Thread wiper (-909/93)	
Racleur de fil (-909/93)	
Retirahilos (-909/93)	
6 Presserfuß-Automatik (-910/93)	6 - 1
Automatic presser foot lifter (-910/93)	
Relève-pied automatique (-910/93)	
Alzaprensatelas (-910/93)	
7 Verriegelungs-Einrichtung (-911/93)	7 - 1
Backtacking mechanism (-911/93)	
Dispositif à points d'arrêt (-911/93)	
Rematador (-911/93)	
8 Knielüfterteile	8 - 1
Knee lifter parts	
Pièces du releveur de genouillère	
Piezas del alzaprensatelas por rodillera	
9 Garnrollenständer und Spuler	9 - 1
Reel stands and bobbin winder	
Porte-bobines et dévidoir de table	
Portacarretes y devanador de mesa	
10 Zubehörteile	10 - 1
Accessory parts	
Accessoires	
Accesorios	
11 Schmiermittel-Übersicht	11 - 1
Overview of lubricants	
Tableau de lubrifiants	
Tabla de lubricantes	
12 Index (Teilenummern / Seitenzahlen)	12 - 1
Index (part numbers / page numbers)	
Index (numéros de pièces, de pages)	
Index (números de pieza / números de página)	

Achtung!



Wir machen ausdrücklich darauf aufmerksam, daß Ersatz- und Zubehörteile, die nicht von uns geliefert werden, auch nicht von uns geprüft und freigegeben sind. Der Einbau und / oder die Verwendung solcher Produkte kann daher u. Umständen konstruktiv vorgegebene Eigenschaften Ihrer Maschine negativ verändern. Für Schäden, die durch die Verwendung von Nicht-Originalteilen entstehen, übernehmen wir keine Haftung!

Caution!



We warn you expressively that spare parts and accessories that are not supplied by us are not tested and released by us. Fitting or using these products may therefore have negative influences on features that depend on the machine design. We are not liable for any damage caused by the use of non-Pfaff parts!

Attention!



Nous attirons expressément votre attention sur le fait que les pièces de rechange et accessoires qui n'ont pas été livrés par nous n'ont pas non plus été contrôlés et agréés par nous. C'est pourquoi le montage et/ou l'utilisation de telles pièces peut éventuellement entraîner l'altération des caractéristiques de construction de votre machine. Par conséquent, nous n'assumons aucune responsabilité pour les dommages causés par l'emploi de pièces qui ne sont pas d'origine!

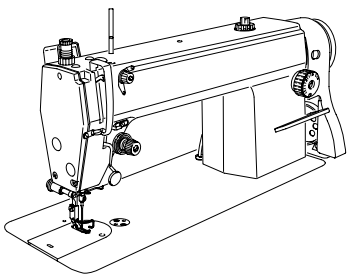
¡Atención!



Se hace observar que en el caso de piezas de recambio y accesorios que no hayan sido suministrados por nosotros, quiere decir que non han sido sometidas por nuestra parte a un control y que no se les ha dado el visto bueno. Por esta razón, el montaje y/o empleo de tales productos puede repercutir negativamente en las características previstas en su máquina. ¡Para los daños que eventualmente pudiesen presentarse al utilizar piezas no originales, no asumimos ninguna garantía!

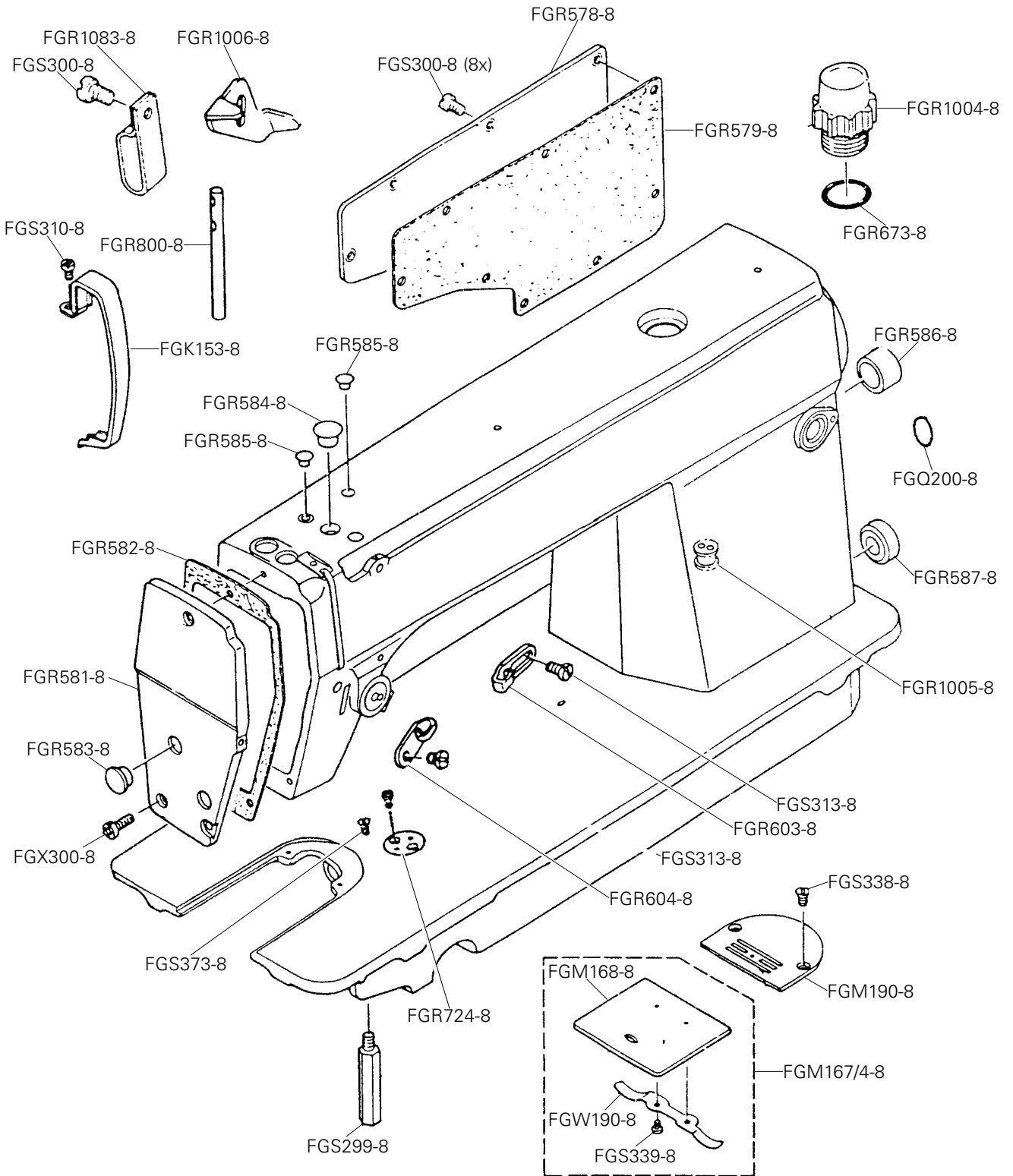
- Die Seriennummer der Maschine, für die diese Teileliste Gültigkeit hat, ist auf der Titelseite aufgeführt.
 - Alle Teile sind so abgebildet, wie sie in der Maschine funktionsmäßig zusammengehören.
 - Gestrichelt dargestellte Teile zeigen angrenzende Teile aus anderen Funktionsgruppen.
 - Im oberen Teil der Bildseiten befindet sich eine Gesamtansicht der Maschine .
 - Der Einbauort der dargestellten Teile wird durch eine gerasterte Fläche gekennzeichnet.
 - Einrahmungen auf den Bildseiten zeigen, aus welchen Einzelteilen sich die Gruppenteile zusammensetzen.
 - Die auf den Bildseiten verwendeten Schlüsselzeichen (; 2 ; 3 usw.) sind im Kapitel "Erläuterungen der Schlüsselzeichen" aufgelistet.
-
- The serial number of the machine to which this parts list applies is indicated on the cover page.
 - All parts are illustrated in function groups with the parts which they function together with in the machine.
 - Parts illustrated with broken lines are parts from other function groups which border on the illustrated function group.
 - The above section of the page of illustrations contains a total view of the machine. The place for the installation of the parts pictured here is marked by the grid.
 - The framed-in sections on the illustration pages show the individual parts comprising a group.
 - The key markings used on the illustrated pages (; 2 ; 3 etc.) are listed in the chapter "Explanation of key markings".
-
- Le numéro de série de la machine pour laquelle cette liste de pièces est valable est indiqué sur la première page.
 - Toutes les pièces sont représentées en fonction de leur groupement fonctionnel dans la machine.
 - Les pièces hâchurées indiquent les pièces limitrophes de groupes de fonctions différents.
 - La partie supérieure des pages de figures comprend une présentation globale de la machine. L'emplacement des pièces représentées est signalé par quadrillages.
 - Les parties encadrées sur les pages à illustrations représentent les pièces individuelles formant groupe.
 - Vous trouverez au chapitre "Explication des symboles" une liste des symboles utilisés sur les pages de figures (; 2 ; 3 etc.)
-
- El número de serie de la máquina para la cual tiene validez esta lista de piezas va indicado en la página de título.
 - Odas las piezas están ilustradas tal como aparecen en la máquina para su funcionamiento.
 - Las piezas representadas con rayitas muestran piezas colindantes de otros grupos de funciones.
 - En la parte superior de las páginas ilustradas se puede ver una vista en conjunto de la máquina.
 - El lugar de montaje de la pieza representada va caracterizada mediante una superficie reticulada.
 - Los recuadros en las páginas ilustradas indican las piezas individuales de que se componen los grupos.
 - Los signos clave (; 2 ; 3 etc.) empleados en las páginas con ilustraciones van listados en el capítulo "Explicaciones de los signos clave".

- 6** **Nadeldicke und Spitzenform bei Bestellung angeben.**
Needle size and style of point to be stated on order.
Préciser la grosseur de l'aiguille et la forme de la pointe à la commande.
Grosor de aguja y forma de la punta, indíquese en los pedidos.
- 40/3** **Fetten mit 28-011 202-69; Bestellnummer siehe Seite 11 - 1.**
Grease with 28-011 202-69; for part number see page 11 - 1.
Graiser avec de la graisse 28-011 202-69; n° de commande, voir page 11 - 1.
Engrase con grasa 28-011 202-69; para el Número de pedido véase la página 11 - 1.
- 40/23** **Tränken mit 28-011 201-05; Bestellnummer siehe Seite 11 - 1.**
Soak with 28-011 201-05; for part number see page 11 - 1.
Imbiber d'huile 28-011 201-05; n° de commande, voir page 11 - 1.
Empape con aceite 28-011 201-05; para el Número de pedido véase la página 11 - 1.
- 40/24** **Ölen mit 28-011 201-05; Bestellnummer siehe Seite 11 - 1.**
Oil with 28-011 201-05; for part number see page 11 - 1.
Huiler avec de la graisse 28-011 201-05; n° de commande, voir page 11 - 1.
Lubrifique con grasa 28-011 201-05; para el Número de pedido véase la página 11 - 1.
- 96** **Länge angeben.**
State length.
Préciser longueur.
Indíquese la largura.



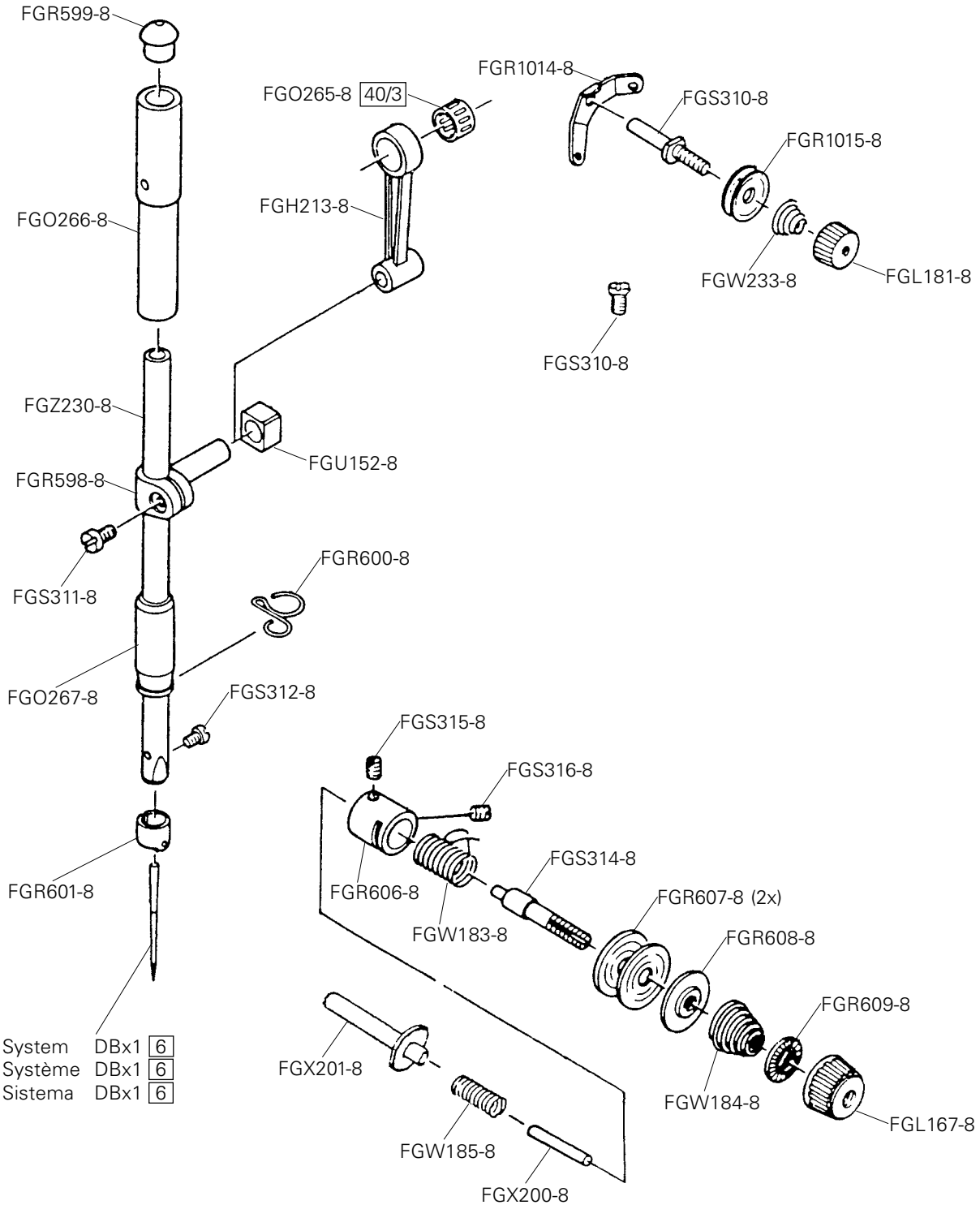
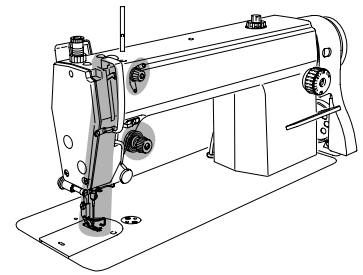
Gehäuseteile
 Housing sections
 Parties du corps
 Piezas del cárter PFAFF 9063

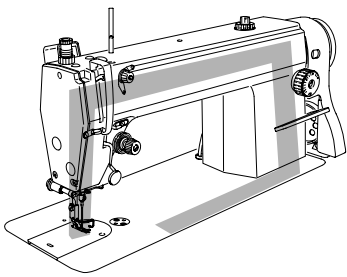
3.01



3.02

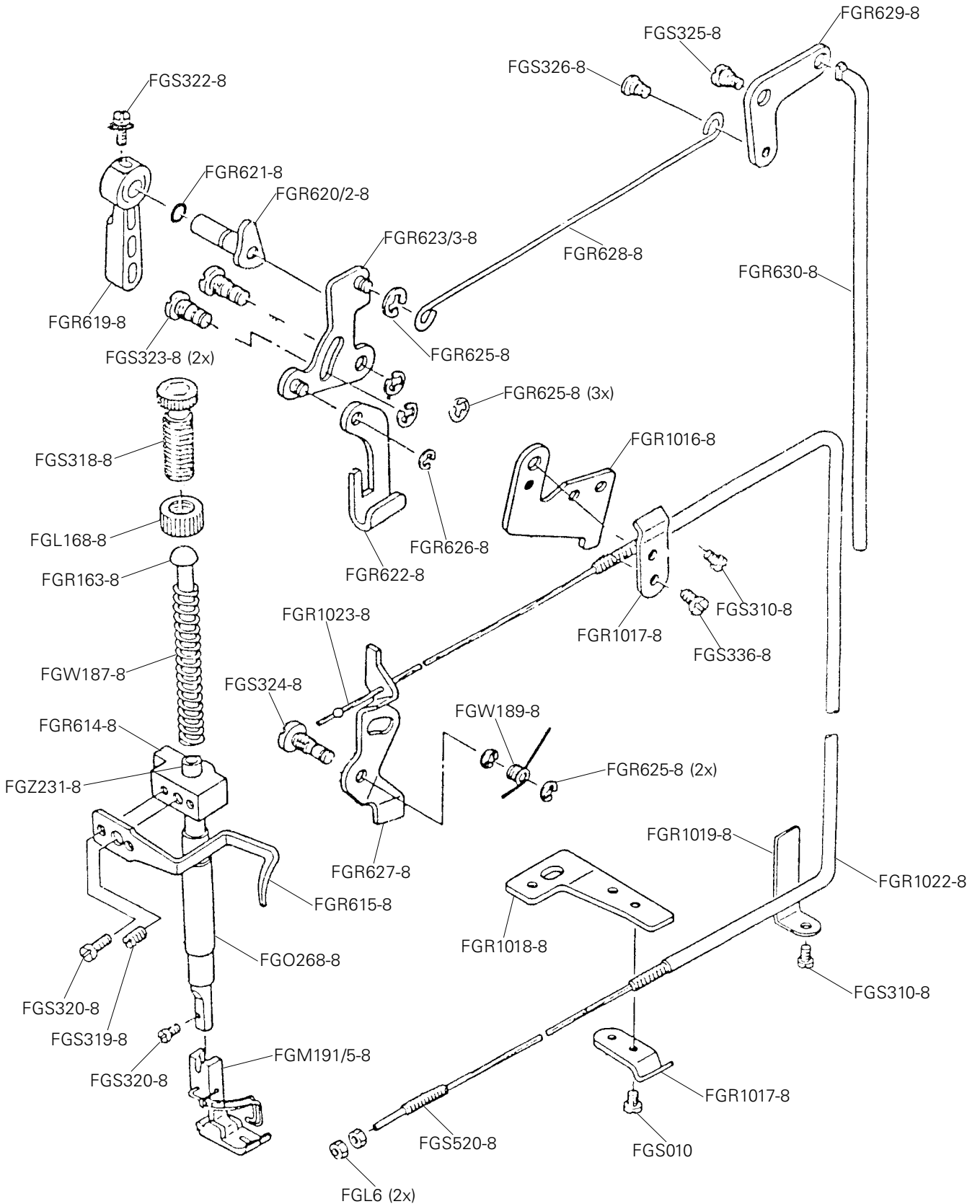
Kopfteile
 Needle head parts
 Pièces de tête
 Piezas de la cabeza PFAFF 9063





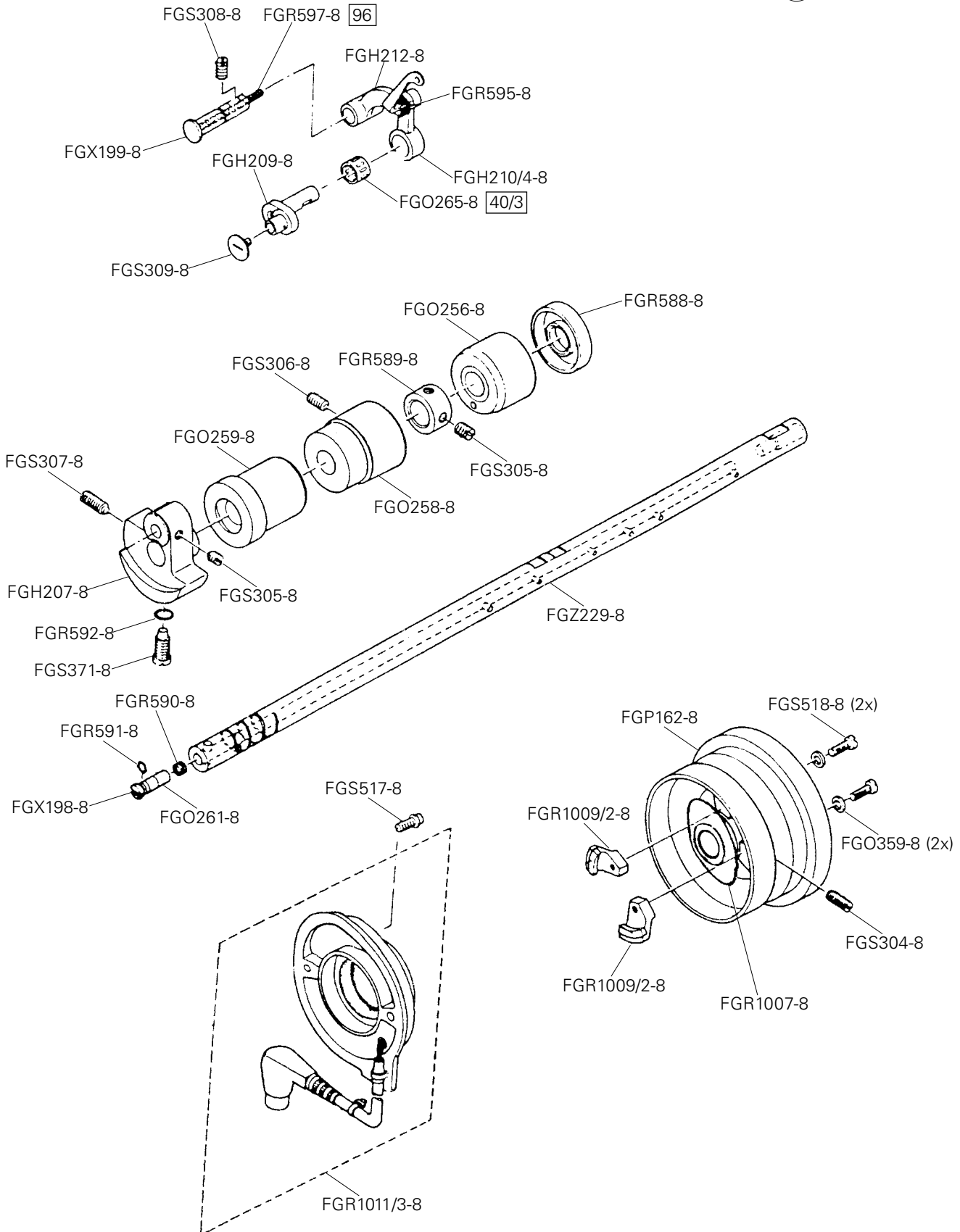
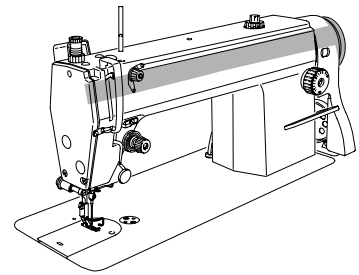
Kopfteile
 Needle head parts
 Pièces de tête
 Piezas de la cabeza PFAFF 9063

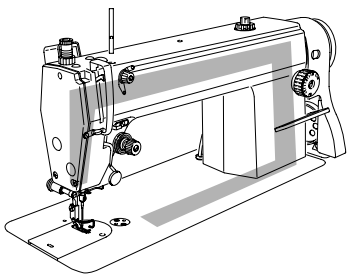
3.02



3.03

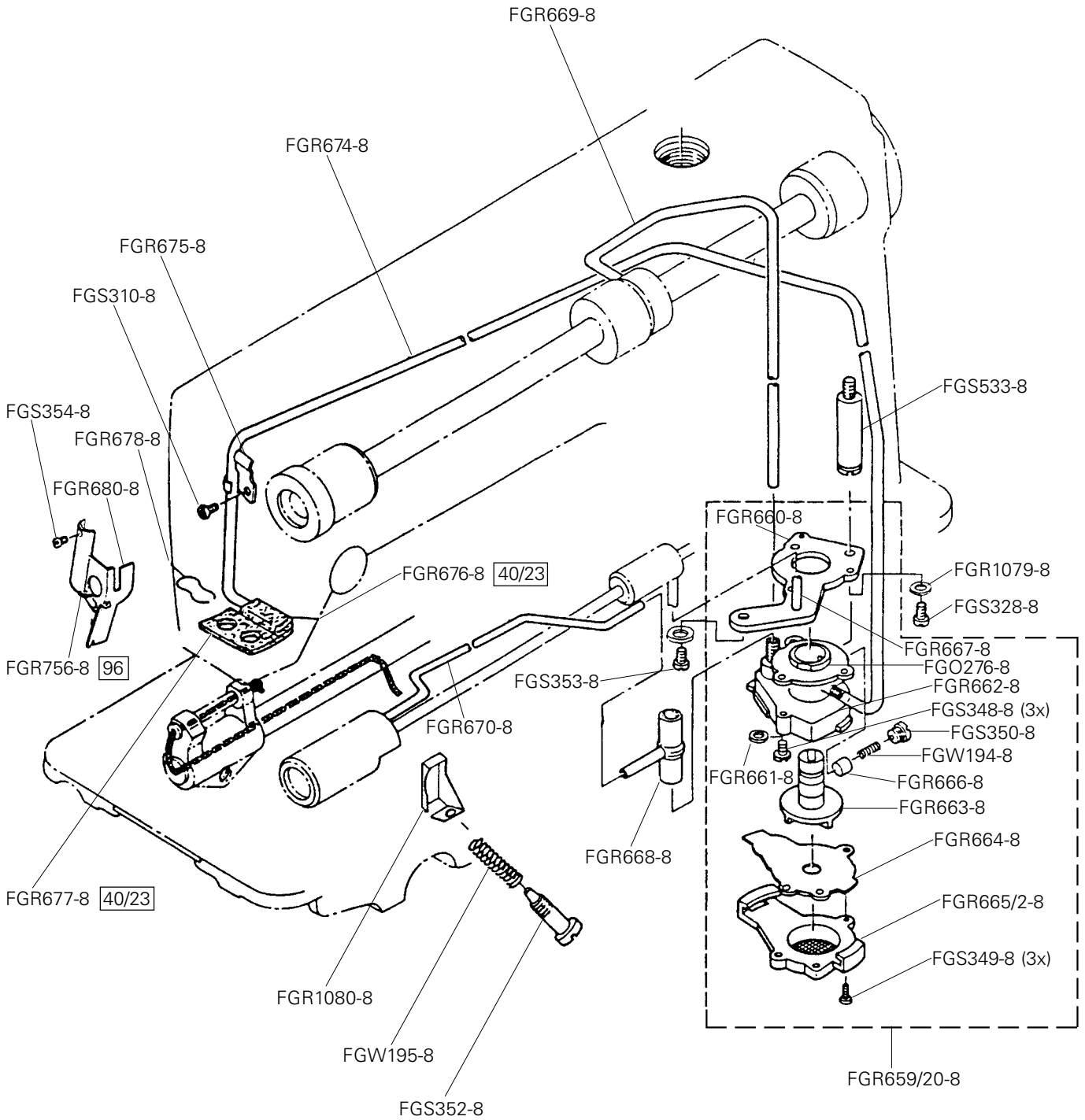
Armteile
 Arm parts
 Pièces de bras
 Piezas del brazo PFAFF 9063





Armteile
 Arm parts
 Pièces de bras
 Piezas del brazo PFAFF 9063

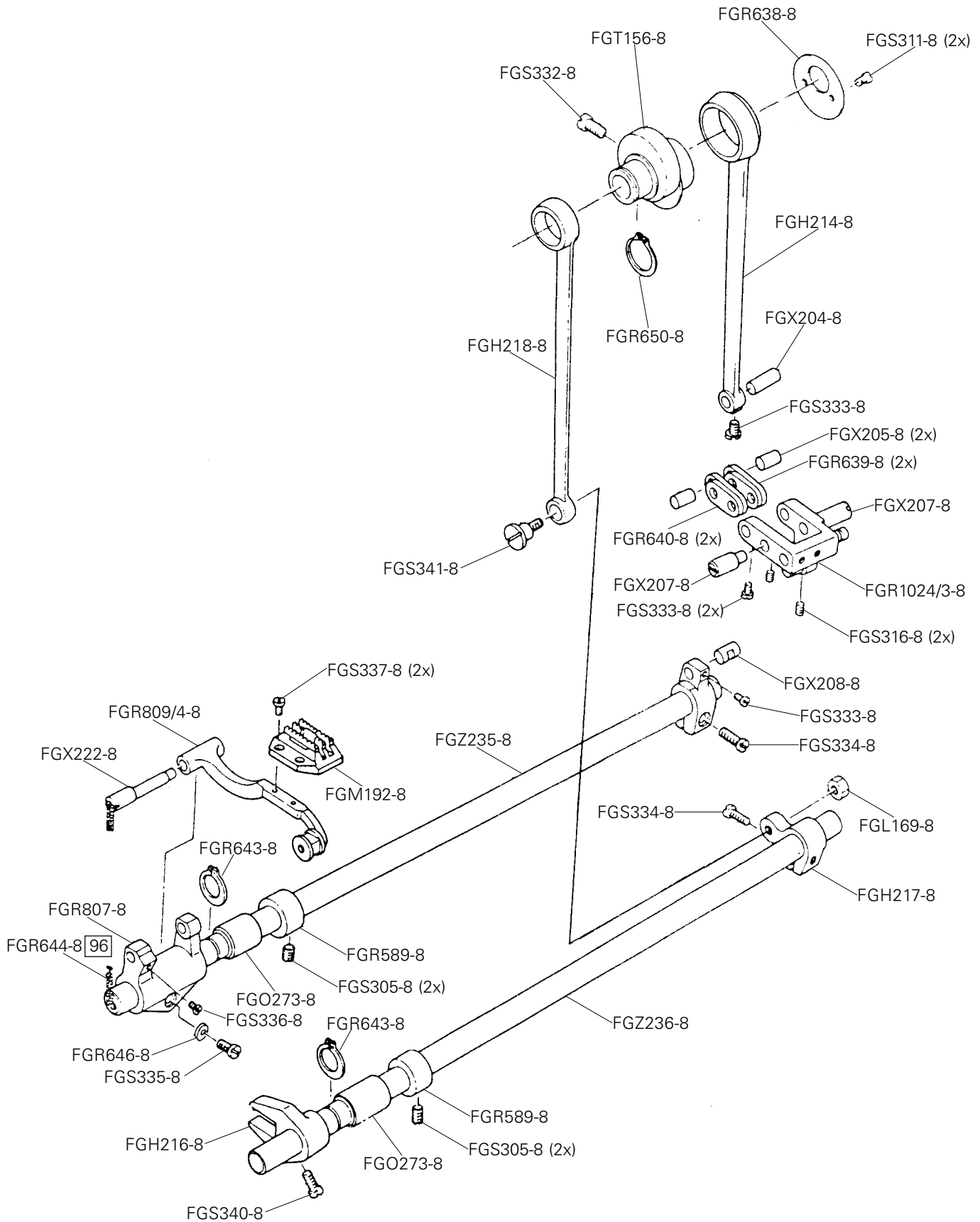
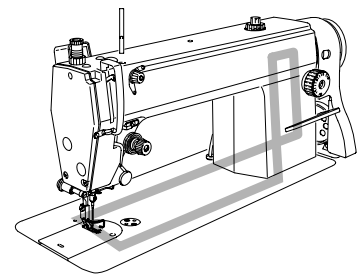
3.03

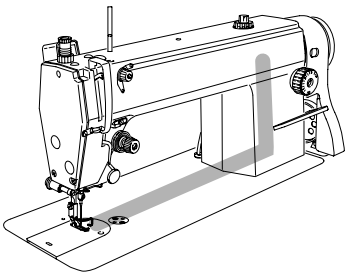


3.04

Grundplattenteile
 Bedplate parts
 Pièces du plateau fondamental
 Piezas del cárter

PFAFF 9063

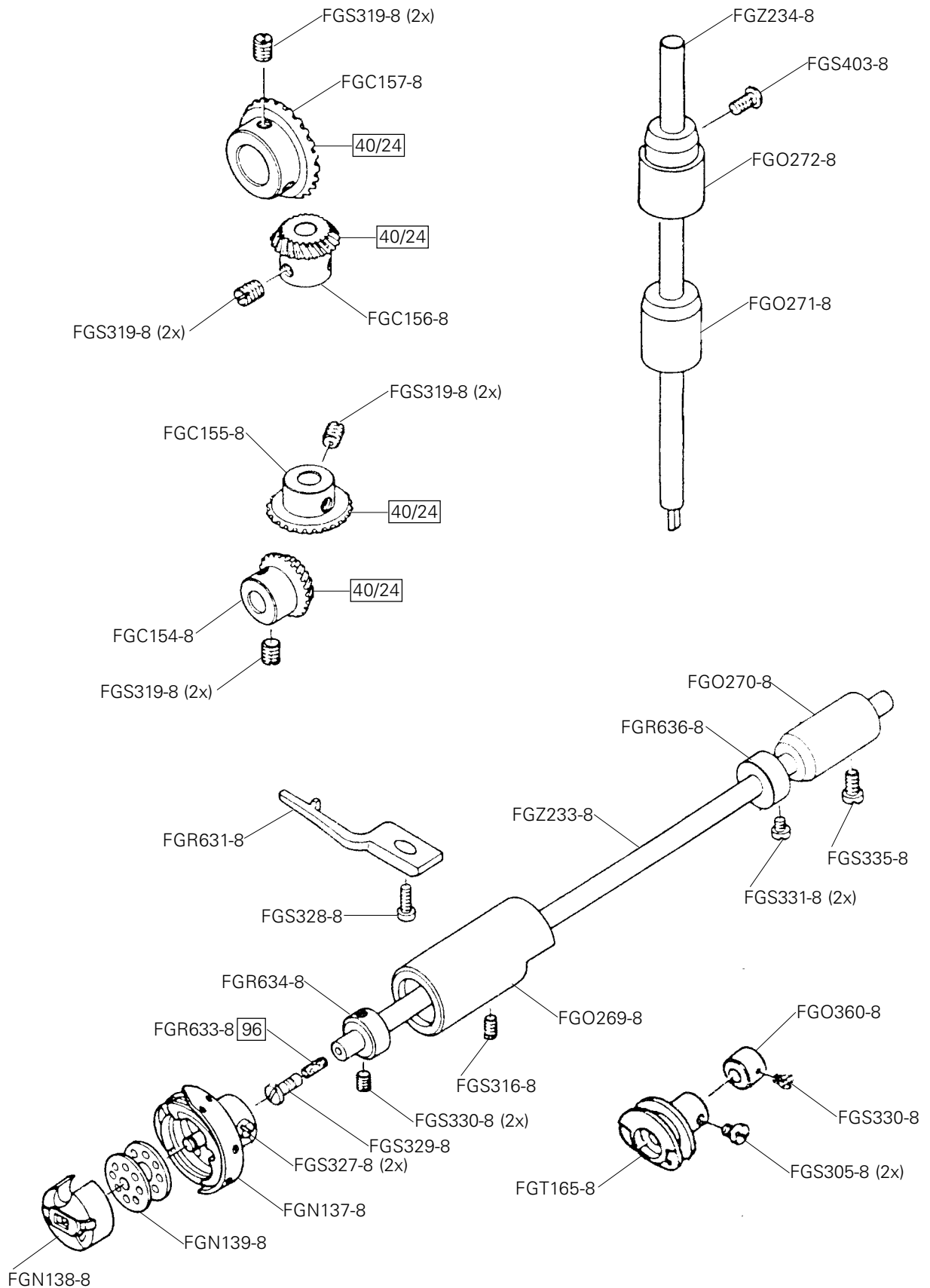


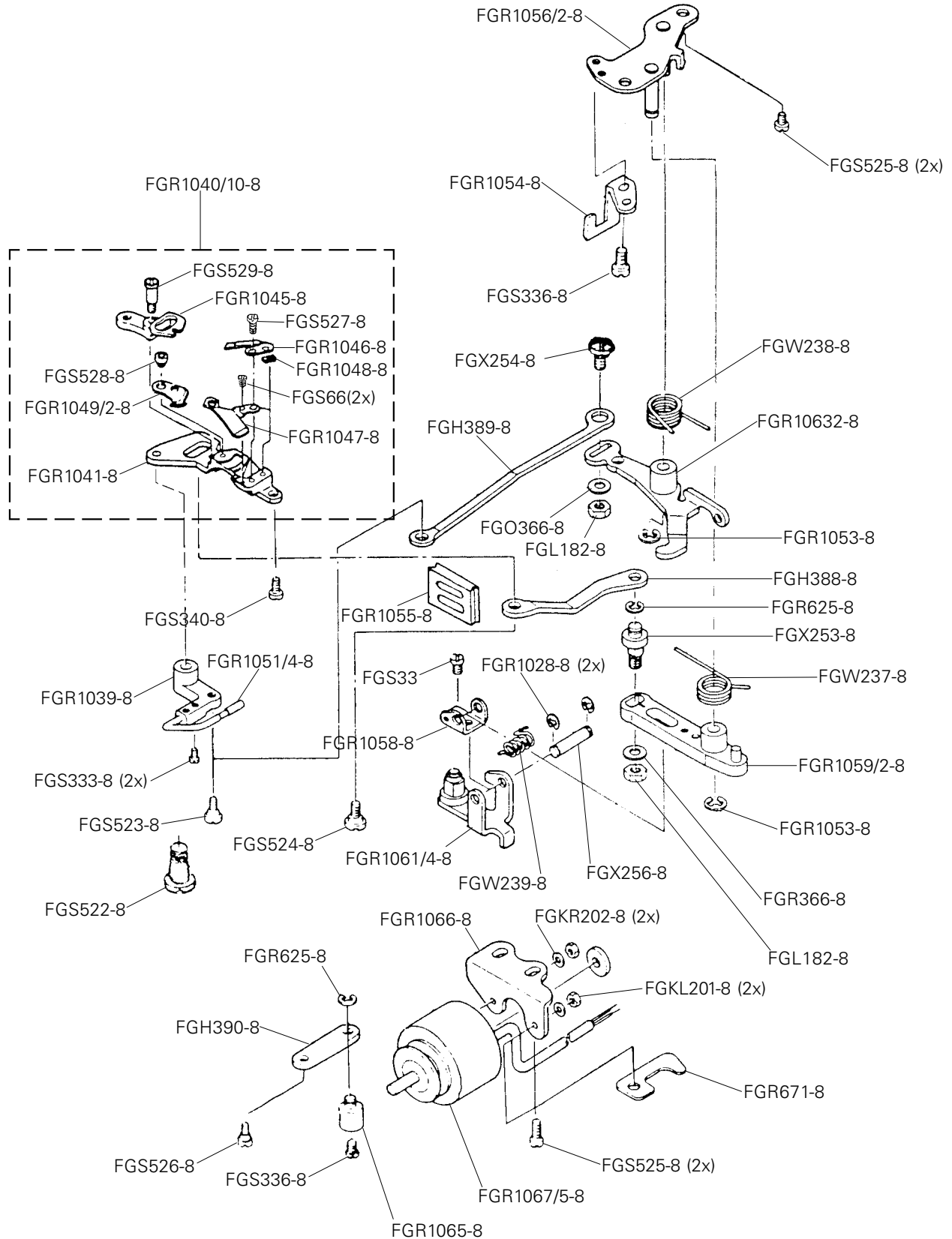
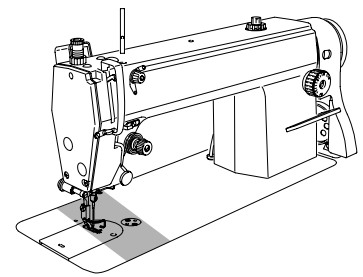


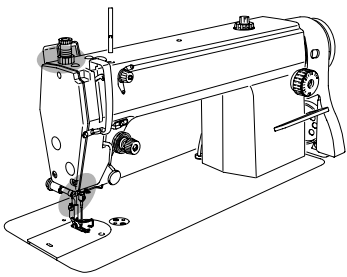
Grundplattenteile
 Bedplate parts
 Pièces du plateau fondamental
 Piezas del cárter

PFAFF 9063

3.04

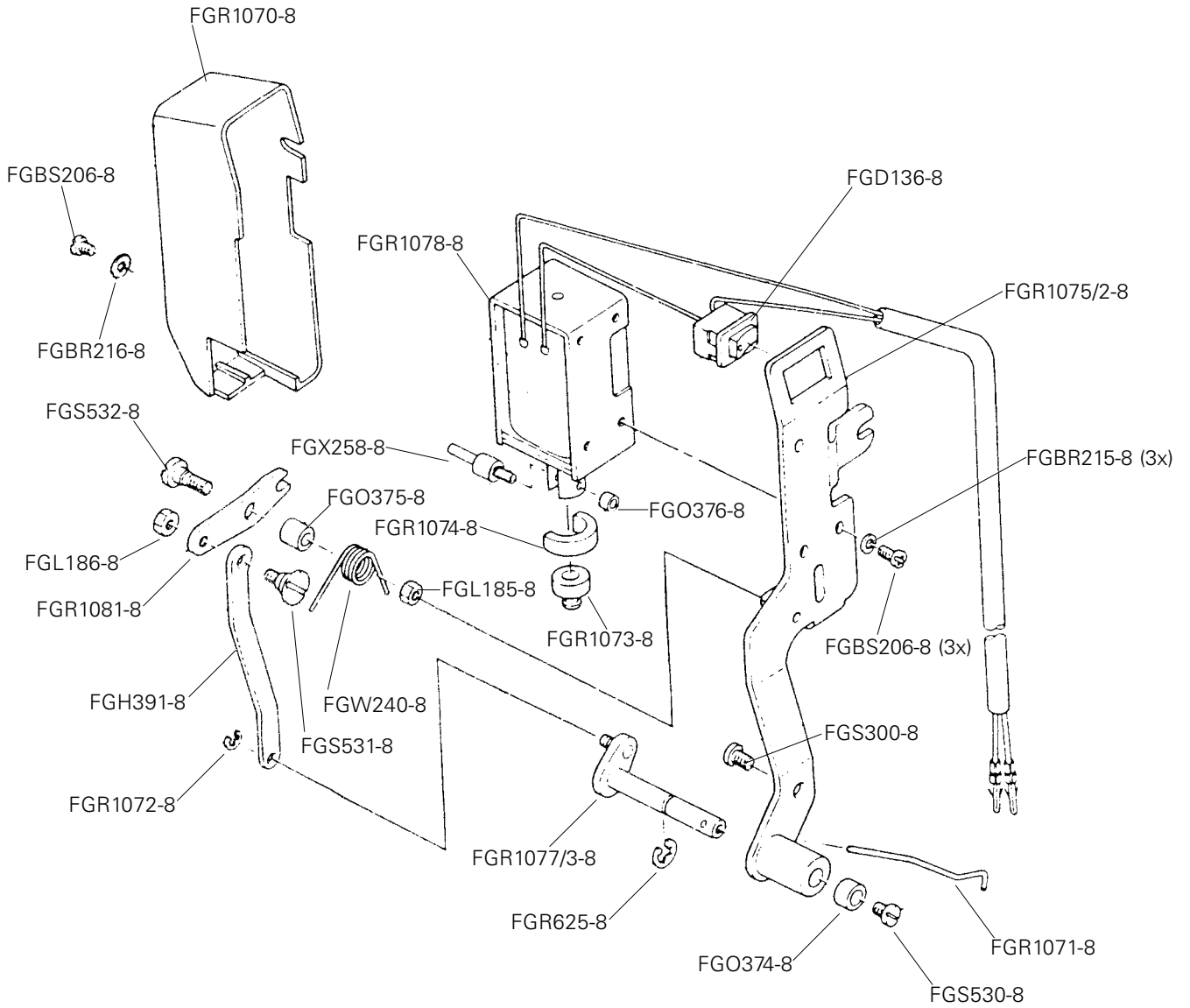






Fadenabstreif-Einrichtung (-909/93)
 Thread wiper (-909/93)
 Racleur de fil (-909/93)
 Retirahilos (-909/93)

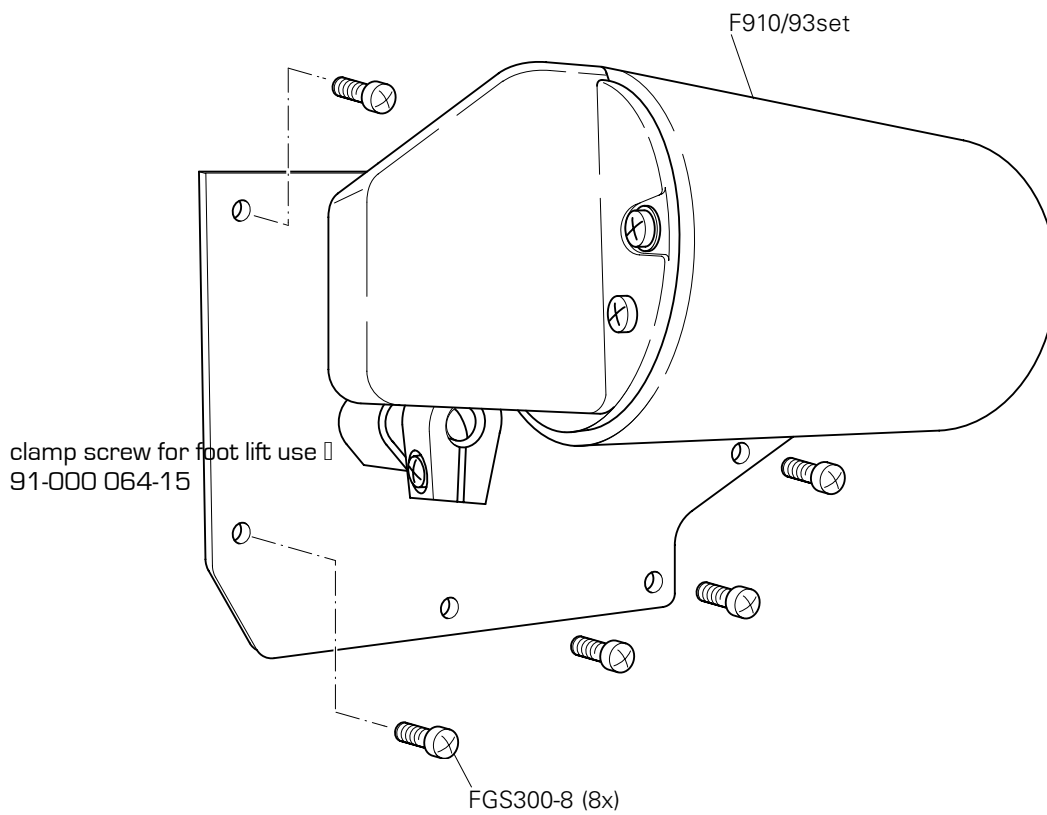
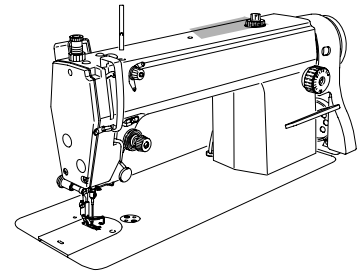
PFAFF 9063

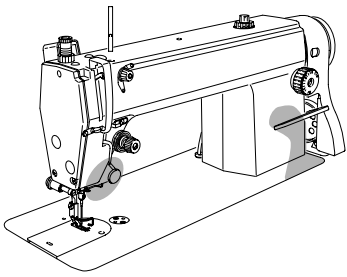


6

Presserfuß-Automatik (-910/93)
Automatic presser foot lifter (-910/93)
Relève-pied automatique(-910/93)
Alzaprensatelas (-910/93)

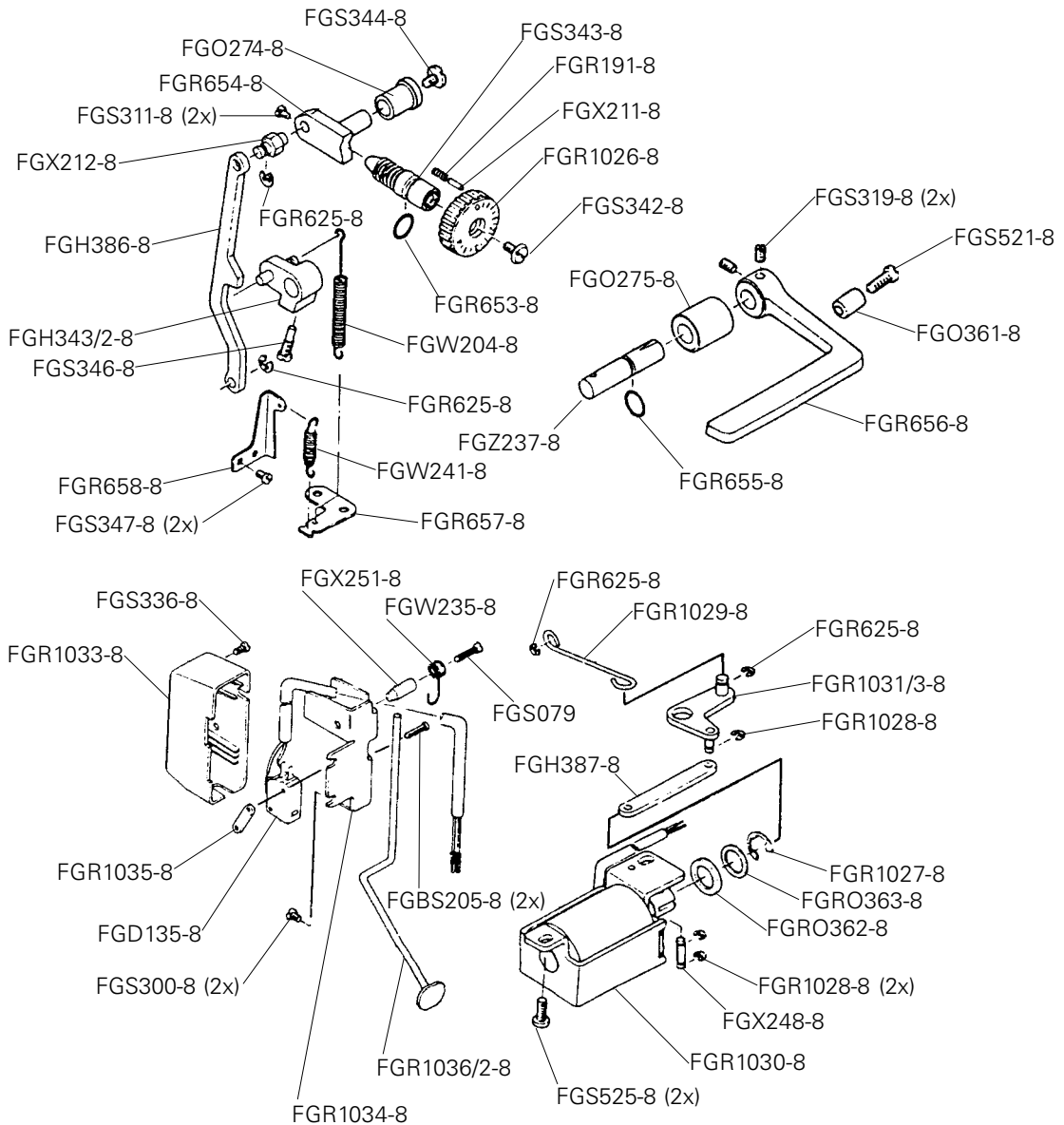
PFAFF 9063

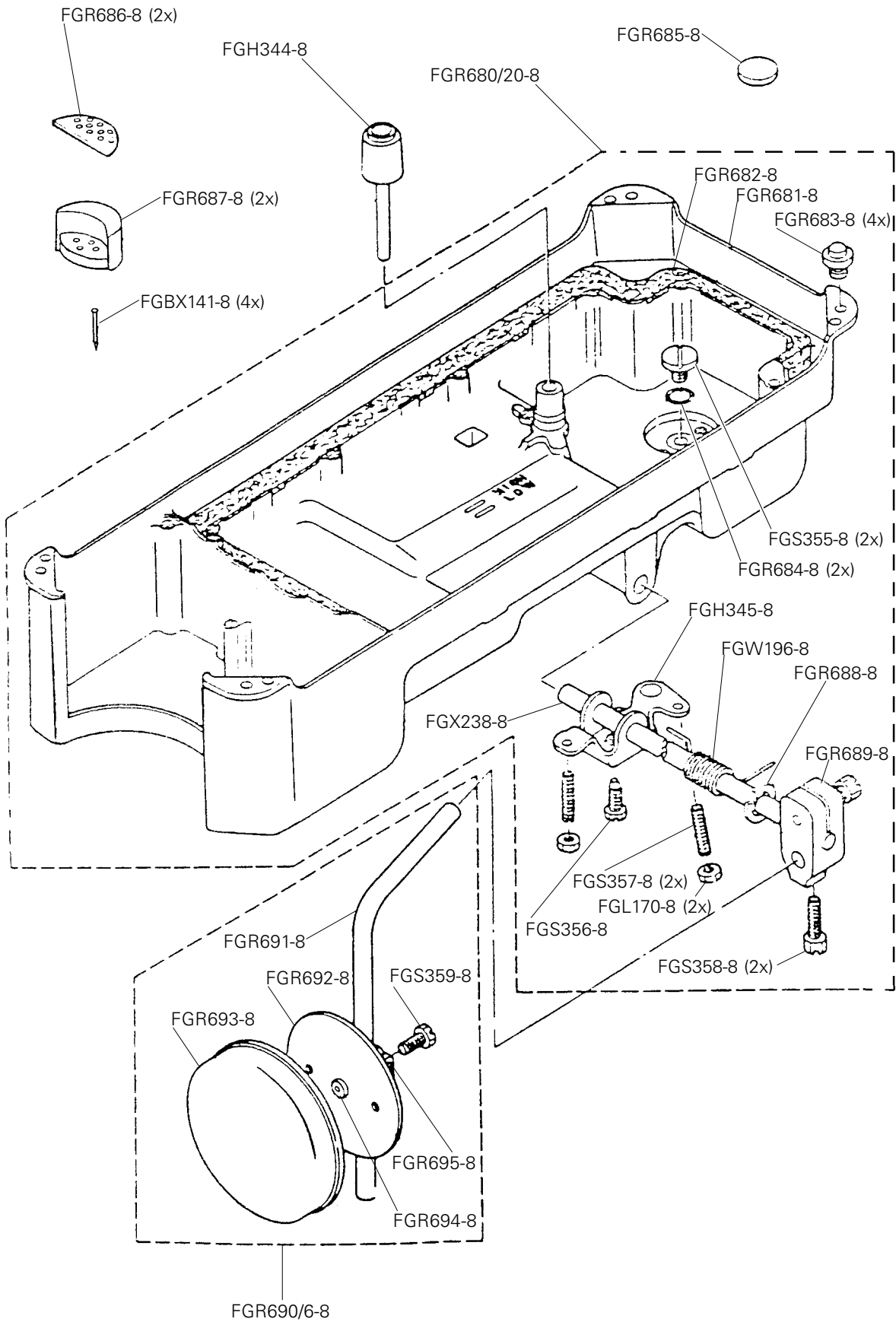


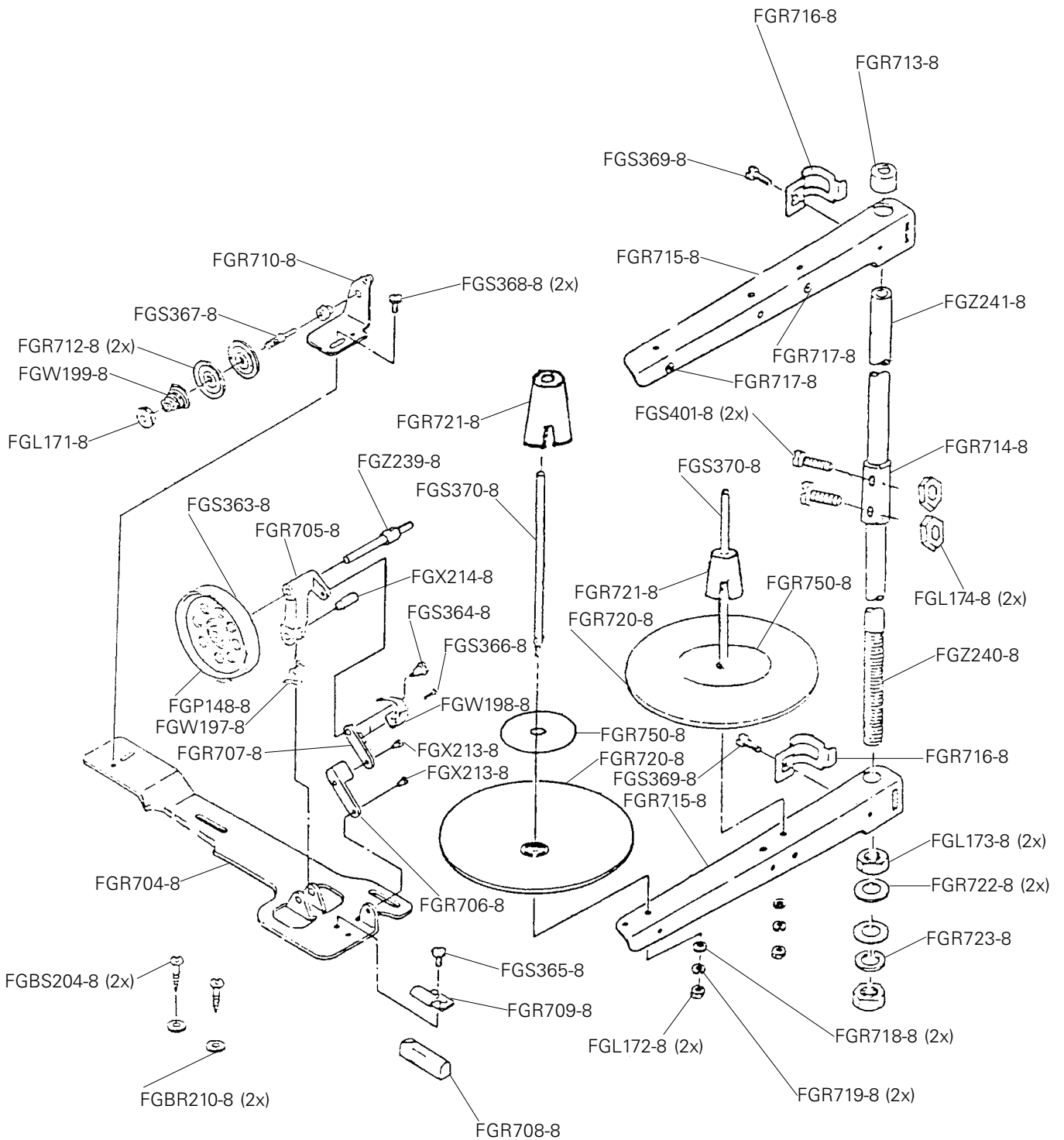


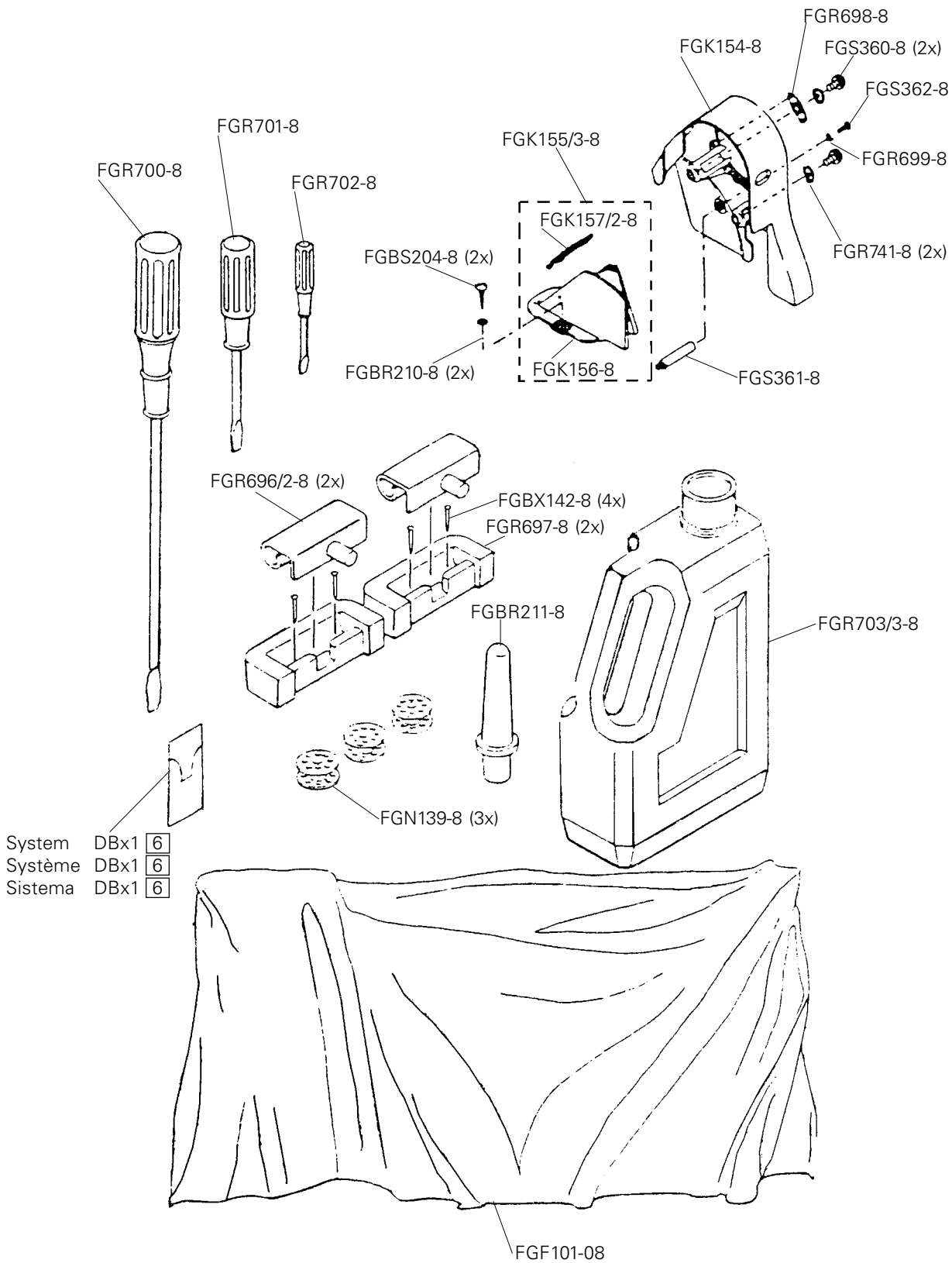
Verriegelungs-Einrichtung (-911/93)
 Backtacking mechanism (-911/93)
 Dispositif à points d'arrêt (-911/93)
 Rematador (-911/93)

PFAFF 9063









Öl Oil Huile Aceite	Mittelpunkts-Viskosität bei: Mean viscosity at: Viscosité moyenne à: Viscosidad media a:		Dichte bei: Density of: Densité à: Densidad a:		Bestellnummer für Behälter mit: Part number for can with: Numéro de commande pour récipients avec: Número de pedido para recipientes con:		
	°C	mm ² /s	°C	g/cm ³ (g/ml)	1 Liter 1 Litre 1 Litro	5 Liter 5 Litre 5 Litros	10 Liter 10 Litre 10 Litros
28-011 20 1-05	40	10,0	15	0,847	91-027 975-91	91-027 976-91	91-027 977-91

Fett Grease Graisse Grasa	Penetration Penetration Pénétration Penetración	Tropfpunkt Drip-point Point de suintement Punto de goteo	Bestellnummer für Behälter mit: Part number for can with: Numéro de commande pour récipients avec: Número de pedido para recipientes con:				
			mm/10	°C	0,25 kg	0,5 kg	1 kg
28-011 202-69							28-011 202-69

Reinigungsmittel Cleansing agent Agents de nettoyage Limpiadores	Bestellnummer für Behälter mit: Part number for can with: Numéro de commande pour récipients avec: Número de pedido para recipientes con:		
	240 ml		
Isoprophyl-Alkohol	95-665 735-91		

No.	Seite Page Pages Página	No.	Seite Page Pages Página	No.	Seite Page Pages Página	No.	Seite Page Pages Página
28-011 201-05	11 - 1	FGH 344-8	8 - 1	FGN 137-8	3 - 7	FGR 579-8	3 - 1
28-011 202-69	11 - 1	FGH 345-8	8 - 1	FGN 138-8	3 - 7	FGR 581-8	3 - 1
91-027 975-91	11 - 1	FGH 386-8	7 - 1	FGN 139-8	3 - 7, 10 - 1	FGR 582-8	3 - 1
91-027 976-91	11 - 1	FGH 387-8	7 - 1	FGO 256-8	3 - 4	FGR 583-8	3 - 1
91-027 977-91	11 - 1	FGH 388-8	4 - 1	FGO 258-8	3 - 4	FGR 584-8	3 - 1
95-669 735-91	11 - 1	FGH 389-8	4 - 1	FGO 259-8	3 - 4	FGR 585-8	3 - 1
F 910/93	6 - 1	FGH 390-8	4 - 1	FGO 261-8	3 - 4	FGR 586-8	3 - 1
FGBR 210-8	9 - 1, 10 - 1	FGH 391-8	5 - 1	FGO 265-8	3 - 2, 3 - 4	FGR 587-8	3 - 1
FGBR 211-8	10 - 1	FGK 153-8	3 - 1	FGO 266-8	3 - 2	FGR 588-8	3 - 4
FGBR 215-8	5 - 1	FGK 154-8	10 - 1	FGO 267-8	3 - 2	FGR 589-8	3 - 4, 3 - 6
FGBR 216-8	5 - 1	FGK 155/3-8	10 - 1	FGO 268-8	3 - 3	FGR 590-8	3 - 4
FGBS 204-8	9 - 1, 10 - 1	FGK 156-8	10 - 1	FGO 269-8	3 - 7	FGR 591-8	3 - 4
FGBS 205-8	7 - 1	FGK 157/2-8	10 - 1	FGO 270-8	3 - 7	FGR 592-8	3 - 4
FGBS 206-8	5 - 1	FGKL 201-8	4 - 1	FGO 271-8	3 - 7	FGR 595-8	3 - 4
FGBX 141-8	8 - 1	FGKR 202-8	4 - 1	FGO 272-8	3 - 7	FGR 597-8	3 - 4
FGBX 142-8	10 - 1	FGL 6	3 - 3	FGO 273-8	3 - 6	FGR 598-8	3 - 2
FGC 154-8	3 - 7	FGL 167-8	3 - 2	FGO 274-8	7 - 1	FGR 599-8	3 - 2
FGC 155-8	3 - 7	FGL 168-8	3 - 3	FGO 275-8	7 - 1	FGR 600-8	3 - 2
FGC 156-8	3 - 7	FGL 169-8	3 - 6	FGO 276-8	3 - 5	FGR 601-8	3 - 2
FGC 157-8	3 - 7	FGL 170-8	8 - 1	FGO 359-8	3 - 4	FGR 603-8	3 - 1
FGD 135-8	7 - 1	FGL 171-8	9 - 1	FGO 360-8	3 - 7	FGR 604-8	3 - 1
FGD 136-8	5 - 1	FGL 172-8	9 - 1	FGO 361-8	7 - 1	FGR 606-8	3 - 2
FGF 101-08	10 - 1	FGL 173-8	9 - 1	FGO 366-8	4 - 1	FGR 607-8	3 - 2
FGH 207-8	3 - 4	FGL 174-8	9 - 1	FGO 374-8	5 - 1	FGR 608-8	3 - 2
FGH 209-8	3 - 4	FGL 181-8	3 - 2	FGO 375-8	5 - 1	FGR 609-8	3 - 2
FGH 210/4-8	3 - 4	FGL 182-8	4 - 1	FGO 376-8	5 - 1	FGR 614-8	3 - 3
FGH 212-8	3 - 4	FGL 185-8	5 - 1	FGP 148-8	9 - 1	FGR 615-8	3 - 3
FGH 213-8	3 - 2	FGL 186-8	5 - 1	FGP 162-8	3 - 4	FGR 619-8	3 - 3
FGH 214-8	3 - 6	FGM 167/4-8	3 - 1	FGQ 200-8	3 - 1	FGR 620/2-8	3 - 3
FGH 216-8	3 - 6	FGM 168-8	3 - 1	FGR 163-8	3 - 3	FGR 621-8	3 - 3
FGH 217-8	3 - 6	FGM 190-8	3 - 1	FGR 191-8	7 - 1	FGR 622-8	3 - 3
FGH 218-8	3 - 6	FGM 191/5-8	3 - 3	FGR 366-8	4 - 1	FGR 623/3-8	3 - 3
FGH 343/2-8	7 - 1	FGM 192-8	3 - 6	FGR 578-8	3 - 1	FGR 625-8	3 - 3, 4 - 1, 5 - 1, 7 - 1

No.	Seite Page Pages Página	No.	Seite Page Pages Página	No.	Seite Page Pages Página	No.	Seite Page Pages Página
FGR 626-8	3 - 3	FGR 670-8	3 - 5	FGR 704-8	9 - 1	FGR1015-8	3 - 2
FGR 627-8	3 - 3	FGR 671-8	4 - 1	FGR 705-8	9 - 1	FGR1016-8	3 - 3
FGR 628-8	3 - 3	FGR 673-8	3 - 1	FGR 706-8	9 - 1	FGR1017-8	3 - 3
FGR 629-8	3 - 3	FGR 674-8	3 - 5	FGR 707-8	9 - 1	FGR1018-8	3 - 3
FGR 630-8	3 - 3	FGR 675-8	3 - 5	FGR 708-8	9 - 1	FGR1019-8	3 - 3
FGR 631-8	3 - 7	FGR 676-8	3 - 5	FGR 709-8	9 - 1	FGR1022-8	3 - 3
FGR 633-8	3 - 7	FGR 677-8	3 - 5	FGR 710-8	9 - 1	FGR1023-8	3 - 3
FGR 634-8	3 - 7	FGR 678-8	3 - 5	FGR 712-8	9 - 1	FGR1024/3-8	3 - 6
FGR 636-8	3 - 7	FGR 680/20-8	8 - 1	FGR 713-8	9 - 1	FGR1026-8	7 - 1
FGR 638-8	3 - 6	FGR 680-8	3 - 5	FGR 714-8	9 - 1	FGR1027-8	7 - 1
FGR 639-8	3 - 6	FGR 681-8	8 - 1	FGR 715-8	9 - 1	FGR1028-8	4 - 1, 7 - 1
FGR 640-8	3 - 6	FGR 682-8	8 - 1	FGR 716-8	9 - 1	FGR1029-8	7 - 1
FGR 643-8	3 - 6	FGR 683-8	8 - 1	FGR 717-8	9 - 1	FGR1030-8	7 - 1
FGR 644-8	3 - 6	FGR 684-8	8 - 1	FGR 718-8	9 - 1	FGR1031/3-8	7 - 1
FGR 646-8	3 - 6	FGR 685-8	8 - 1	FGR 719-8	9 - 1	FGR1033-8	7 - 1
FGR 650-8	3 - 6	FGR 686-8	8 - 1	FGR 720-8	9 - 1	FGR1034-8	7 - 1
FGR 653-8	7 - 1	FGR 687-8	8 - 1	FGR 721-8	9 - 1	FGR1035-8	7 - 1
FGR 654-8	7 - 1	FGR 688-8	8 - 1	FGR 722-8	9 - 1	FGR1036/2-8	7 - 1
FGR 655-8	7 - 1	FGR 689-8	8 - 1	FGR 723-8	9 - 1	FGR1039-8	4 - 1
FGR 656-8	7 - 1	FGR 690/6-8	8 - 1	FGR 724-8	3 - 1	FGR1040/10-8	4 - 1
FGR 657-8	7 - 1	FGR 691-8	8 - 1	FGR 741-8	10 - 1	FGR1041-8	4 - 1
FGR 658-8	7 - 1	FGR 692-8	8 - 1	FGR 750-8	9 - 1	FGR1045-8	4 - 1
FGR 659/20-8	3 - 5	FGR 693-8	8 - 1	FGR 756-8	3 - 5	FGR1046-8	4 - 1
FGR 660-8	3 - 5	FGR 694-8	8 - 1	FGR 800-8	3 - 1	FGR1047-8	4 - 1
FGR 661-8	3 - 5	FGR 695-8	8 - 1	FGR 807-8	3 - 6	FGR1048-8	4 - 1
FGR 662-8	3 - 5	FGR 696/2-8	10 - 1	FGR 809/4-8	3 - 6	FGR1049/2-8	4 - 1
FGR 663-8	3 - 5	FGR 697-8	10 - 1	FGR1004-8	3 - 1	FGR1051/4-8	4 - 1
FGR 664-8	3 - 5	FGR 698-8	10 - 1	FGR1005-8	3 - 1	FGR1053-8	4 - 1
FGR 665/2-8	3 - 5	FGR 699-8	10 - 1	FGR1006-8	3 - 1	FGR1054-8	4 - 1
FGR 666-8	3 - 5	FGR 700-8	10 - 1	FGR1007-8	3 - 4	FGR1055-8	4 - 1
FGR 667-8	3 - 5	FGR 701-8	10 - 1	FGR1009/2-8	3 - 4	FGR1056/2-8	4 - 1
FGR 668-8	3 - 5	FGR 702-8	10 - 1	FGR1011/3-8	3 - 4	FGR1058-8	4 - 1
FGR 669-8	3 - 5	FGR 703/3-8	10 - 1	FGR1014-8	3 - 2	FGR1059/2-8	4 - 1

No.	Seite Page Pages Página	No.	Seite Page Pages Página	No.	Seite Page Pages Página	No.	Seite Page Pages Página
FGR1061/4-8	4 - 1	FGS 312-8	3 - 2	FGS 348-8	3 - 5	FGS 525-8	4 - 1, 7 - 1
FGR1063/2-8	4 - 1	FGS 313-8	3 - 1	FGS 349-8	3 - 5	FGS 526-8	4 - 1
FGR1065-8	4 - 1	FGS 314-8	3 - 2	FGS 350-8	3 - 5	FGS 527-8	4 - 1
FGR1066-8	4 - 1	FGS 315-8	3 - 2	FGS 352-8	3 - 5	FGS 528-8	4 - 1
FGR1067-8	4 - 1	FGS 316-8	3 - 2, 3 - 6, 3 - 7	FGS 353-8	3 - 5	FGS 529-8	4 - 1
FGR1070-8	5 - 1	FGS 318-8	3 - 3	FGS 354-8	3 - 5	FGS 530-8	5 - 1
FGR1071-8	5 - 1	FGS 319-8	3 - 3, 3 - 7 7 - 1	FGS 355-8	8 - 1	FGS 531-8	5 - 1
FGR1072-8	5 - 1	FGS 320-8	3 - 3	FGS 356-8	8 - 1	FGS 532-8	5 - 1
FGR1073-8	5 - 1	FGS 322-8	3 - 3	FGS 357-8	8 - 1	FGS 533-8	3 - 5
FGR1074-8	5 - 1	FGS 323-8	3 - 3	FGS 358-8	8 - 1	FGSO 79	7 - 1
FGR1075/2-8	5 - 1	FGS 324-8	3 - 3	FGS 359-8	8 - 1	FGT 156-8	3 - 6
FGR1077/3-8	5 - 1	FGS 325-8	3 - 3	FGS 360-8	10 - 1	FGT 165-8	3 - 7
FGR1078-8	5 - 1	FGS 326-8	3 - 3	FGS 361-8	10 - 1	FGU 152-8	3 - 2
FGR1079-8	3 - 5	FGS 327-8	3 - 7	FGS 362-8	10 - 1	FGW 183-8	3 - 2
FGR1080-8	3 - 5	FGS 328-8	3 - 5, 3 - 7	FGS 363-8	9 - 1	FGW 184-8	3 - 2
FGR1081-8	5 - 1	FGS 329-8	3 - 7	FGS 364-8	9 - 1	FGW 185-8	3 - 2
FGR1083-8	3 - 1	FGS 330-8	3 - 7	FGS 365-8	9 - 1	FGW 187-8	3 - 3
FGRO 362-8	7 - 1	FGS 331-8	3 - 7	FGS 366-8	9 - 1	FGW 189-8	3 - 3
FGRO 363-8	7 - 1	FGS 332-8	3 - 6	FGS 367-8	9 - 1	FGW 190-8	3 - 1
FGS 33	4 - 1	FGS 333-8	3 - 6, 4 - 1	FGS 368-8	9 - 1	FGW 194-8	3 - 5
FGS 66	4 - 1	FGS 334-8	3 - 6	FGS 369-8	9 - 1	FGW 195-8	3 - 5
FGS 010	3 - 3	FGS 335-8	3 - 6, 3 - 7	FGS 370-8	9 - 1	FGW 196-8	8 - 1
FGS 299-8	3 - 1	FGS 336-8	3 - 3, 3 - 6, 4 - 1, 7 - 1	FGS 371-8	3 - 4	FGW 197-8	9 - 1
FGS 300-8	3 - 1, 5 - 1, 6 - 1, 7 - 1	FGS 337-8	3 - 6	FGS 373-8	3 - 1	FGW 198-8	9 - 1
FGS 304-8	3 - 4	FGS 338-8	3 - 1	FGS 401-8	9 - 1	FGW 199-8	9 - 1
FGS 305-8	3 - 4, 3 - 6, 3 - 7	FGS 339-8	3 - 1	FGS 403-8	3 - 7	FGW 204-8	7 - 1
FGS 305-8	3 - 7	FGS 340-8	3 - 6, 4 - 1	FGS 517-8	3 - 4	FGW 233-8	3 - 2
FGS 306-8	3 - 4	FGS 341-8	3 - 6	FGS 518-8	3 - 4	FGW 235-8	7 - 1
FGS 307-8	3 - 4	FGS 342-8	7 - 1	FGS 520-8	3 - 3	FGW 237-8	4 - 1
FGS 308-8	3 - 4	FGS 343-8	7 - 1	FGS 521-8	7 - 1	FGW 238-8	4 - 1
FGS 309-8	3 - 4	FGS 344-8	7 - 1	FGS 522-8	4 - 1	FGW 239-8	4 - 1
FGS 310-8	3 - 1, 3 - 2, 3 - 3, 3 - 5	FGS 346-8	7 - 1	FGS 523-8	4 - 1	FGW 240-8	5 - 1
FGS 311-8	3 - 2, 3 - 6, 7 - 1	FGS 347-8	7 - 1	FGS 524-8	4 - 1	FGW 241-8	7 - 1

No.	Seite Page Pages Página	No.	Seite Page Pages Página	No.	Seite Page Pages Página	No.	Seite Page Pages Página
FGX 198-8	3 - 4						
FGX 199-8	3 - 4						
FGX 200-8	3 - 2						
FGX 201-8	3 - 2						
FGX 204-8	3 - 6						
FGX 205-8	3 - 6						
FGX 207-8	3 - 6						
FGX 208-8	3 - 6						
FGX 211-8	7 - 1						
FGX 212-8	7 - 1						
FGX 213-8	9 - 1						
FGX 214-8	9 - 1						
FGX 222-8	3 - 6						
FGX 238-8	8 - 1						
FGX 248-8	7 - 1						
FGX 251-8	7 - 1						
FGX 253-8	4 - 1						
FGX 254-8	4 - 1						
FGX 256-8	4 - 1						
FGX 258-8	5 - 1						
FGX 300-8	3 - 1						
FGZ 229-8	3 - 4						
FGZ 230-8	3 - 2						
FGZ 231-8	3 - 3						
FGZ 233-8	3 - 7						
FGZ 234-8	3 - 7						
FGZ 235-8	3 - 6						
FGZ 236-8	3 - 6						
FGZ 237-8	7 - 1						
FGZ 239-8	9 - 1						
FGZ 240-8	9 - 1						
FGZ 241-8	9 - 1						

PFAFF