

PFAFF

8302 - 040 - 041 - 042

Teileliste

Parts list

Liste de pièces

Lista de piezas

Diese Teileliste hat für Maschinen ab nachfolgender
Seriennummer Gültigkeit:
This parts list applies to machines from the following
serial numbers onwards:
Cette liste de pièces est valable pour les machines au
numéros de série à partir de:
Esta lista de piezas tiene validez para máquinas a partir del
número de serie siguiente:
PFAFF 8302 # 11013 →

Alle Informationen und Abbildungen waren zum Zeitpunkt der Druckgebung auf dem neusten Stand.

Technische Änderungen vorbehalten!

Der Nachdruck, die Vervielfältigung sowie die Übersetzung - auch auszugsweise - aus PFAFF-Teilelisten ist nur mit unserer vorherigen Zustimmung und mit der Quellenangabe gestattet.

At the time of printing, all information and illustrations contained in this document were up to date.

Subject to alteration!

The reprinting, copying or translation of PFAFF Parts lists whether in whole or in part, is only permitted with our previous permission and with written reference to the source.

Au moment de la remise à l'imprimeur, toutes les informations et figures se rapportant à cette machine correspondaient à l'état actuel des connaissances.

Sous réserve de modifications techniques!

Aucune reproduction, photocopie ou traduction - même par extraits - des listes de pièces PFAFF ne peut être effectuée, à condition d'en indiquer l'origine, sans notre autorisation expresse.

Todas las informaciones e ilustraciones de este manual estaban al día en el momento de entregarse para su impresión.

¡ Salvo modificaciones técnicas!

La reimpresión, reproducción y traducción - aunque sólo sea parcial - de las listas de piezas PFAFF sólo está permitida con nuestro permiso previo e indicando la fuente.

G.M. PFAFF
Aktiengesellschaft

Postfach 3020
D-67653 Kaiserslautern

Königstr. 154
D-67655 Kaiserslautern

Redaktion/Illustration
Verlag Technische Dokumentation
Postfach 1106
D-77901 Lahr

	Seite Page Page Página
0 Wichtiger Hinweis	0 - 1
Important note	
Avis important	
Observación importante	
1 Vorwort	1 - 1
Foreword	
Avant-propos	
Notas preliminares	
2 Erläuterungen der Schlüsselzeichen	2 - 1
Explanation of key markings	
Explication des symboles	
Explicaciones de los signos clave	
3 Schweißmaschinen-Oberteil	
Heat-sealing machine head	
Partie supérieure de machine à souder	
Cabezal de la máquina de soldar	
3.01 Gehäuseteile	3 - 1
Housing sections	
Parties du corps	
Piezas del cárter	
3.02 Kopfteile	3 - 2
Needle head parts	
Pièces de tête	
Piezas de la cabeza	
3.03 Armteile	3 - 5
Arm parts	
Pièces de bras	
Piezas del brazo	
3.04 Schrägsäule von vorn	3 - 6
Front off-set post	
Pilier oblique de l'avant	
Columne inclinada desde adelante hacia atrás	
3.05 Schrägsäule von hinten	3 - 7
Rear off-set post	
Pilier oblique de l'arrière	
Columna inclinada desde atrás hacia adelante	

	Seite Page Page Página
3.06 Grundplattenteile	3 - 9
Bedplate parts	
Pièces du plateau fondamental	
Piezas del cárter	
4 Heißluftschweißeinrichtung	4 - 1
Hot-air sealing device	
Machine à souder par air chaud	
Máquina de soldar por aire caliente	
5 Pneumatische Ausrüstung	5 - 1
Pneumatic equipment	
Équipement pneumatique	
Equipo neumático	
6 Elektrische Ausrüstung	6 - 1
Electrical equipment	
Équipement électrique	
Equipo eléctrico	
7 Abdeckungen	7 - 1
Covers	
Caches	
Cubiertas	
8 Bandtrommelträger	8 - 1
Tape reel bracket	
Support de tambour-dérouleur	
Soporte del tambor portacintas	
9 Zubehör	
Accessoires	
Accessoires	
Accesorios	
9.01 Zubehörteile	9 - 1
Accessory parts	
Accessoires	
Accesorios	
10 Schmiermittel-Übersicht	10 - 1
Overview of lubricants	
Tableau de lubrifiants	
Tabla de lubricantes	

	Seite Page Page Página
11 Optionen Options Options Opciones	
11.01 Nähleuchte Sewing lamp Lampe Lámpara	11 - 1
11.02 Bandabschneider Tape cutter Coupe-bande Cortacintas	11 - 2
11.03 Bandspender Tape dispenser Distributeur de bande Distribuidor de cinta	11 - 3
11.04 Bandführung Tape guide Guide-bande Guiacintas	11 - 4
11.05 Mundstück Nozzle Buse Boquilla	11 - 5
11.06 Transportrolle Feed roller Galet d'entraînement Rodillo el transporte	11 - 5
12 Index (Teilenummern / Seitenzahlen) Index (part numbers / page numbers) Index (numéros de pièces, de pages) Index (números de pieza / números de página)	12 - 1

Achtung!



Wir machen ausdrücklich darauf aufmerksam, daß Ersatz- und Zubehörteile, die nicht von uns geliefert werden, auch nicht von uns geprüft und freigegeben sind. Der Einbau und / oder die Verwendung solcher Produkte kann daher u. Umständen konstruktiv vorgegebene Eigenschaften Ihrer Maschine negativ verändern. Für Schäden, die durch die Verwendung von Nicht-Originalteilen entstehen, übernehmen wir keine Haftung!

Caution!



We warn you expressively that spare parts and accessories that are not supplied by us are not tested and released by us. Fitting or using these products may therefore have negative influences on features that depend on the machine design. We are not liable for any damage caused by the use of non-Pfaff parts!

Attention!



Nous attirons expressément votre attention sur le fait que les pièces de rechange et accessoires qui n'ont pas été livrés par nous n'ont pas non plus été contrôlés et agréés par nous. C'est pourquoi le montage et/ou l'utilisation de telles pièces peut éventuellement entraîner l'altération des caractéristiques de construction de votre machine. Par conséquent, nous n'assumons aucune responsabilité pour les dommages causés par l'emploi de pièces qui ne sont pas d'origine!

¡Atención!



Se hace observar que en el caso de piezas de recambio y accesorios que no hayan sido suministrados por nosotros, quiere decir que non han sido sometidas por nuestra parte a un control y que no se les ha dado el visto bueno. Por esta razón, el montaje y/o empleo de tales productos puede repercutir negativamente en las características previstas en su máquina. ¡Para los daños que eventualmente pudiesen presentarse al utilizar piezas no originales, no asumimos ninguna garantía!

- Die Seriennummer der Maschine, für die diese Teileliste Gültigkeit hat, ist auf der Titelseite aufgeführt.
 - Alle Teile sind so abgebildet, wie sie in der Maschine funktionsmäßig zusammengehören.
 - Gestrichelt dargestellte Teile zeigen angrenzende Teile aus anderen Funktionsgruppen.
 - Im oberen Teil der Bildseiten befindet sich eine Gesamtansicht der Maschine .
 - Der Einbauort der dargestellten Teile wird durch eine gerasterte Fläche gekennzeichnet.
 - Einrahmungen auf den Bildseiten zeigen, aus welchen Einzelteilen sich die Gruppenteile zusammensetzen.
 - Die auf den Bildseiten verwendeten Schlüsselzeichen (; 2 ; 3 usw.) sind im Kapitel "Erläuterungen der Schlüsselzeichen" aufgelistet.
-
- The serial number of the machine to which this parts list applies is indicated on the cover page.
 - All parts are illustrated in function groups with the parts which they function together with in the machine.
 - Parts illustrated with broken lines are parts from other function groups which border on the illustrated function group.
 - The above section of the page of illustrations contains a total view of the machine. The place for the installation of the parts pictured here is marked by the grid.
 - The framed-in sections on the illustration pages show the individual parts comprising a group.
 - The key markings used on the illustrated pages (; 2 ; 3 etc.) are listed in the chapter "Explanation of key markings".
-
- Le numéro de série de la machine pour laquelle cette liste de pièces est valable est indiqué sur la première page.
 - Toutes les pièces sont représentées en fonction de leur groupement fonctionnel dans la machine.
 - Les pièces hâchurées indiquent les pièces limitrophes de groupes de fonctions différents.
 - La partie supérieure des pages de figures comprend une présentation globale de la machine. L'emplacement des pièces représentées est signalé par quadrillages.
 - Les parties encadrées sur les pages à illustrations représentent les pièces individuelles formant groupe.
 - Vous trouverez au chapitre "Explication des symboles" une liste des symboles utilisés sur les pages de figures (; 2 ; 3 etc.)
-
- El número de serie de la máquina para la cual tiene validez esta lista de piezas va indicado en la página de título.
 - Todas las piezas están ilustradas tal como aparecen en la máquina para su funcionamiento.
 - Las piezas representadas con rayitas muestran piezas colindantes de otros grupos de funciones.
 - En la parte superior de las páginas ilustradas se puede ver una vista en conjunto de la máquina.
 - El lugar de montaje de la pieza representada va caracterizada mediante una superficie reticulada.
 - Los recuadros en las páginas ilustradas indican las piezas individuales de que se componen los grupos.
 - Los signos clave (; 2 ; 3 etc.) empleados en las páginas con ilustraciones van listados en el capítulo "Explicaciones de los signos clave".

3	Geklebt Part cemented Pièce collée Pieza pegada
3/4	Selbstklebend Self-adhesive Auto-adhésive Autoadhesivo
3/5	Befestigt mit doppelseitigem Klebeband. Fastened with double-sided adhesive tape Fixé à l'aide d'adhésif double face Asegurado con cinta adhesiva de dos caras
3/6	Befestigt mit Klebeband. Fastened with adhesive tape Fixé à l'aide de ruban d'adhésif Asegurado con cinta adhesiva
22	Zubehör Accessories Accessories Accesorios
24/5	Transportrolle, Silikon Feed roller, silicon Galet d'entraînement en silicone Rodillo transportador, silicona
24/9	Für 25 mm breite Transportrollen For 25 mm wide feed rollers Pour galets de transport de 25 mm de large Para rodillos transportadores de 25 mm de ancho
24/10	Für 28 mm breite Transportrollen For 28 mm wide feed rollers Pour galets de transport de 28 mm de large Para rodillos transportadores de 28 mm de ancho
27/5	Eingeklammerte Zahl = Länge in mm. Number in brackets = length in mm. Chiffre entre parenthèses = longueur en mm. Cifra entre paréntesis = largura en mm.

27/13

Eingeklammerte Zahl = Breite in mm.
Number in brackets = width in mm.
Chiffre entre parenthèses = largeur en mm.
Cifra entre paréntesis = anchura en mm.

40/4

Fetten mit 28-011 202-43; Bestellnummer siehe Seite 10 - 1.
Grease with 28-011 202-43; for part number see page 10 - 1.
Graisser avec de la graisse 28-011 202-43; n° de commande, voir page 10 - 1.
Engrase con grasa 28-011 202-43; para el número de pedido véase la página 10 - 1.

60

Wahlweise
Optional
Au choix
Opcional

81/3

Verwendung je nach Bedarf.
To be used as required.
Utilisation en fonction des besoins.
Utilización, según dea necesario.

96

Länge angeben.
State length.
Préciser longueur.
Indíquese la largura.

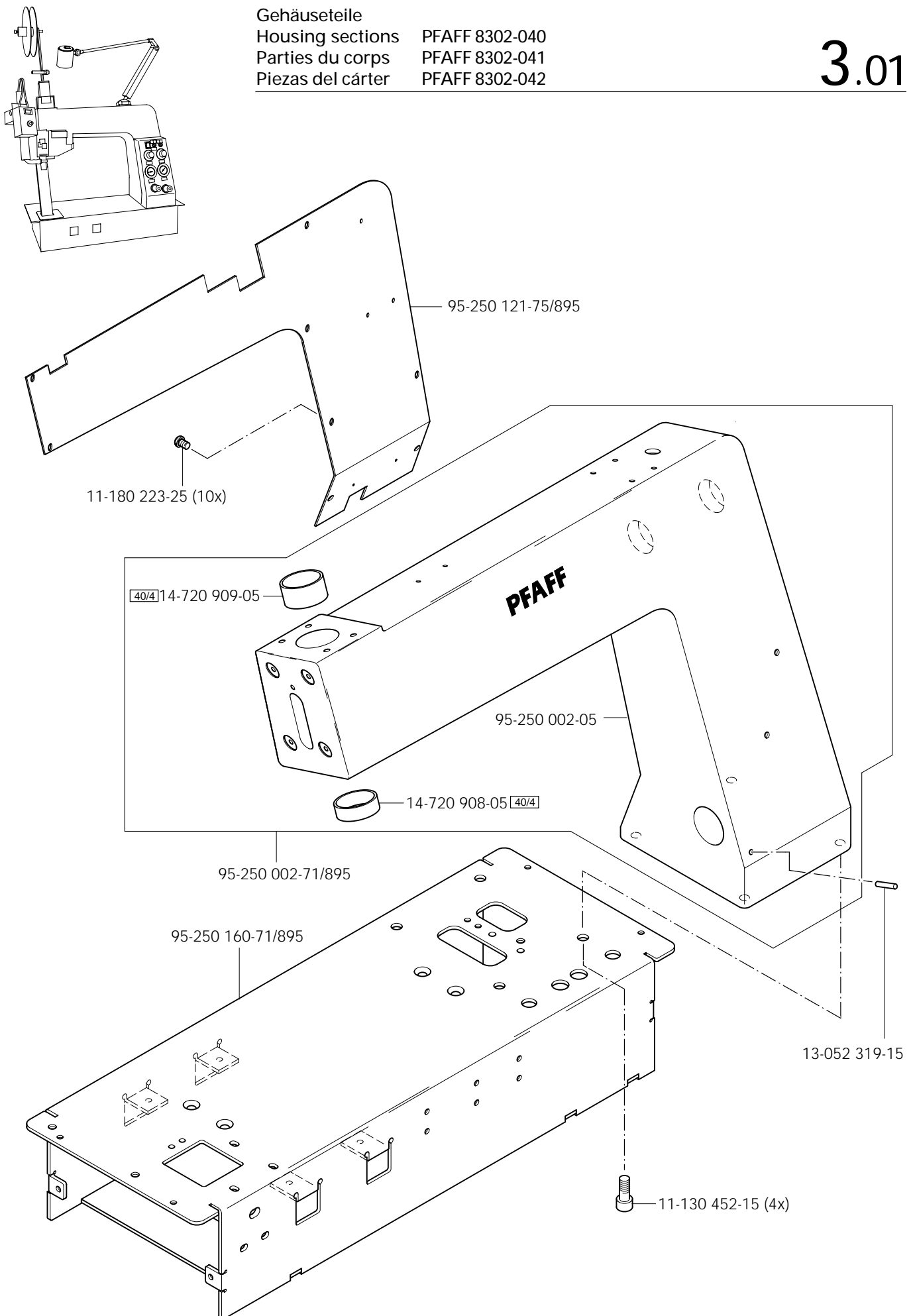
Gehäuseteile
 Housing sections
 Parties du corps
 Piezas del cárter

PFAFF 8302-040

PFAFF 8302-041

PFAFF 8302-042

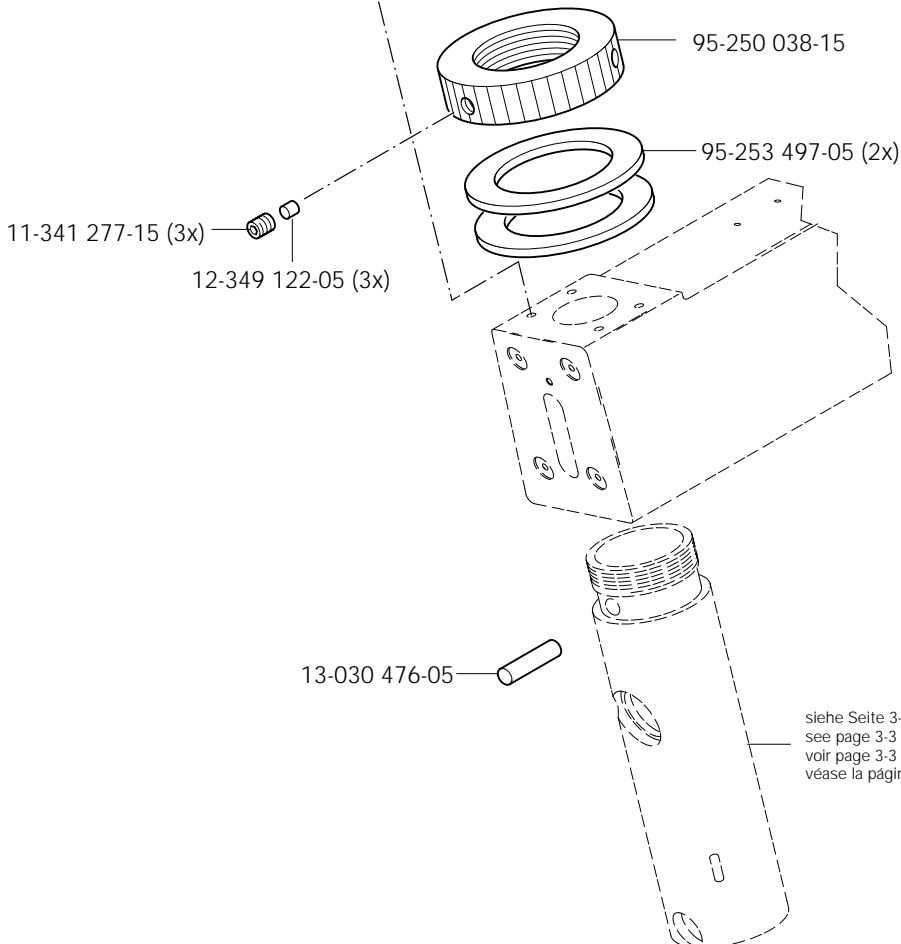
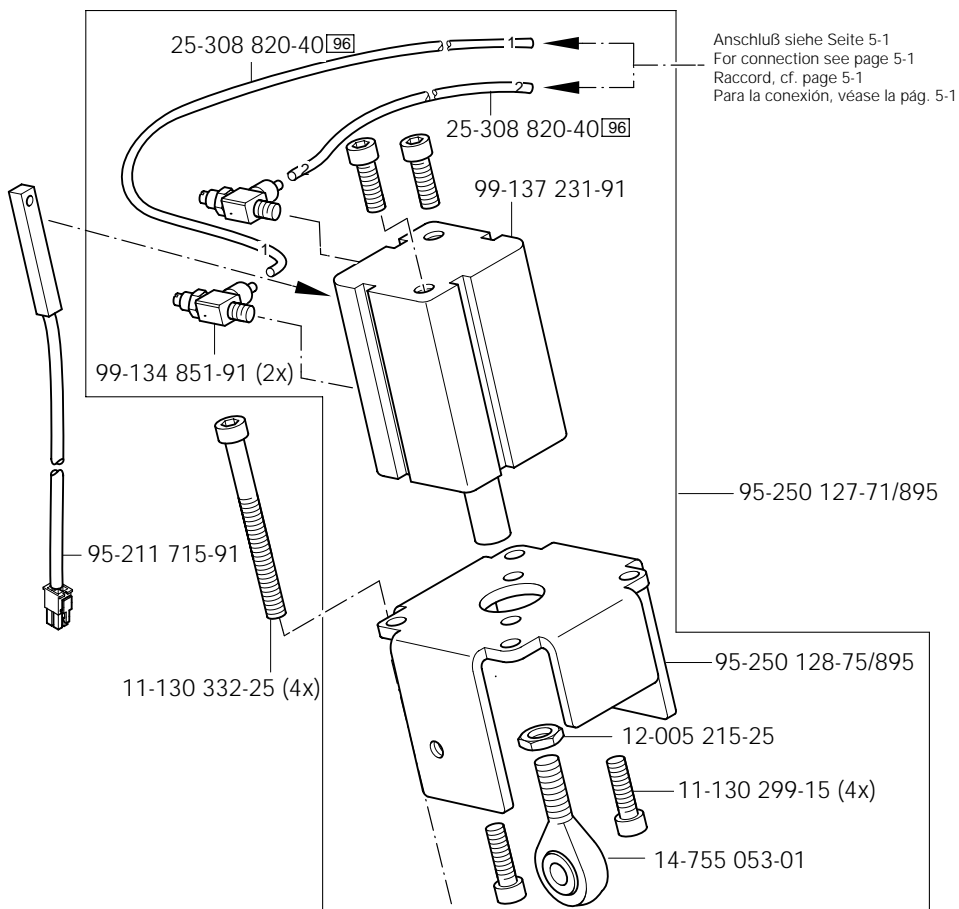
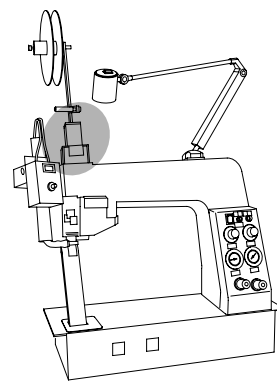
3.01

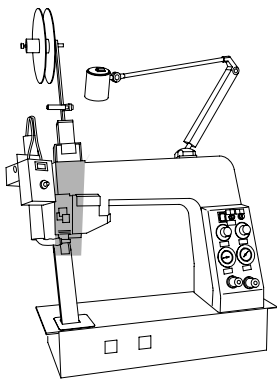


3.02

Kopfteile
Needle head parts
Pièces de tête
Piezas de la cabeza

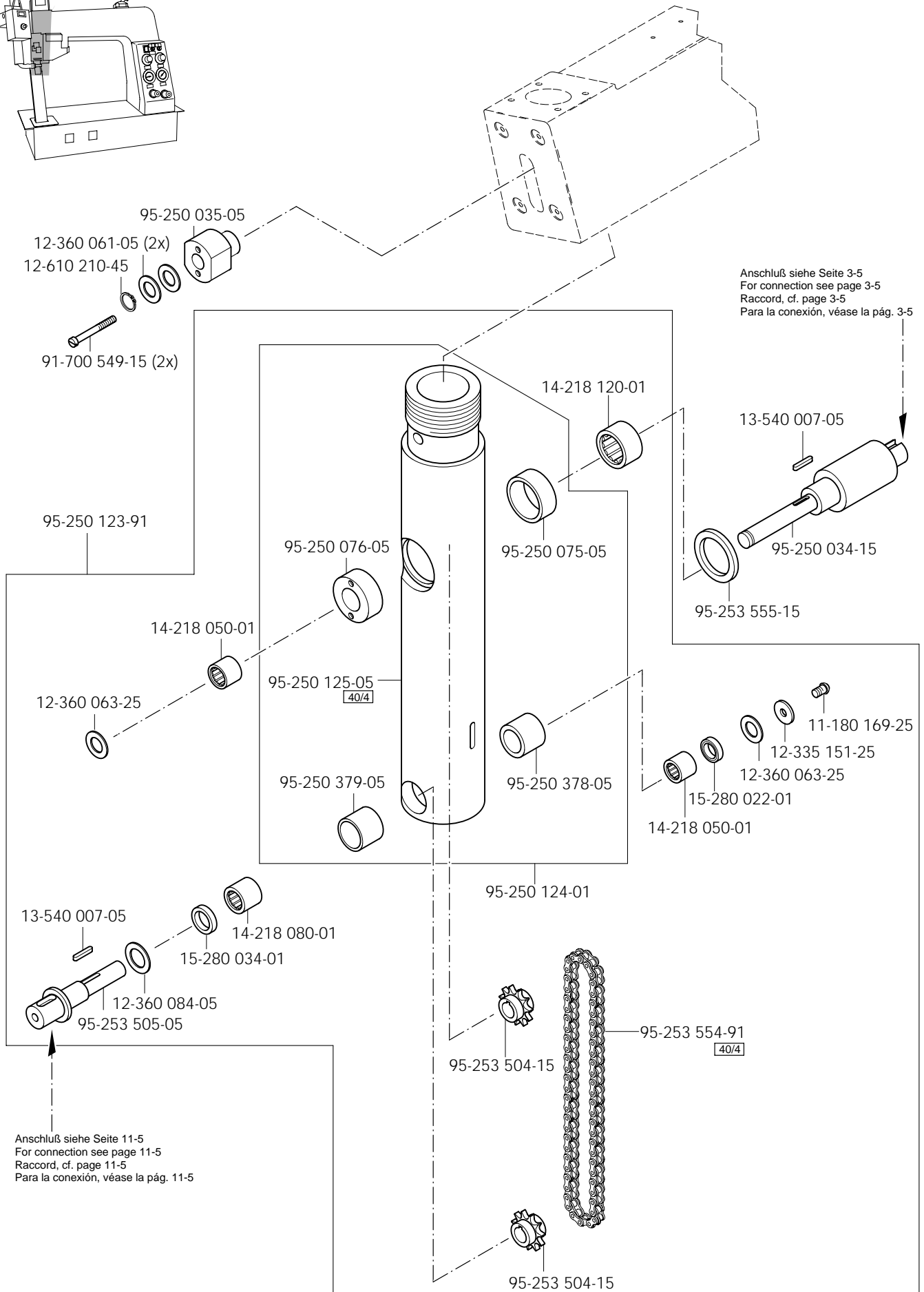
PFAFF 8302-040
PFAFF 8302-041
PFAFF 8302-042





Kopfteile
 Needle head parts PFAFF 8302-040
 Pièces de tête PFAFF 8302-041
 Piezas de la cabeza PFAFF 8302-042

3.02

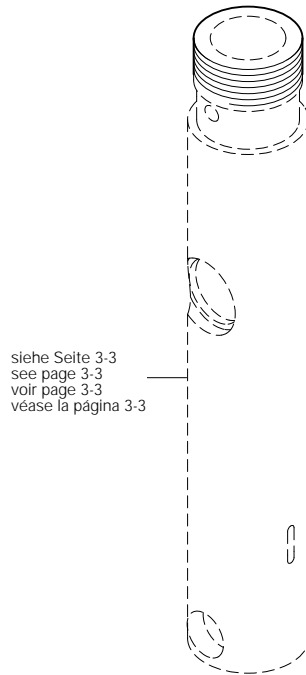
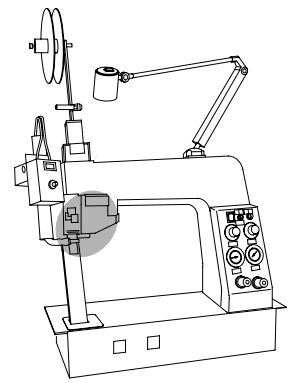


Anschluß siehe Seite 3-5
 For connection see page 3-5
 Raccord, cf. page 3-5
 Para la conexión, véase la pág. 3-5

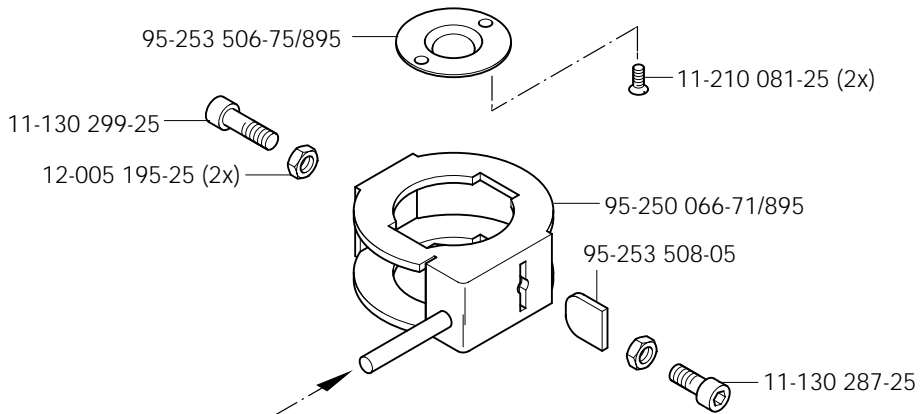
Anschluß siehe Seite 11-5
 For connection see page 11-5
 Raccord, cf. page 11-5
 Para la conexión, véase la pág. 11-5

3.02

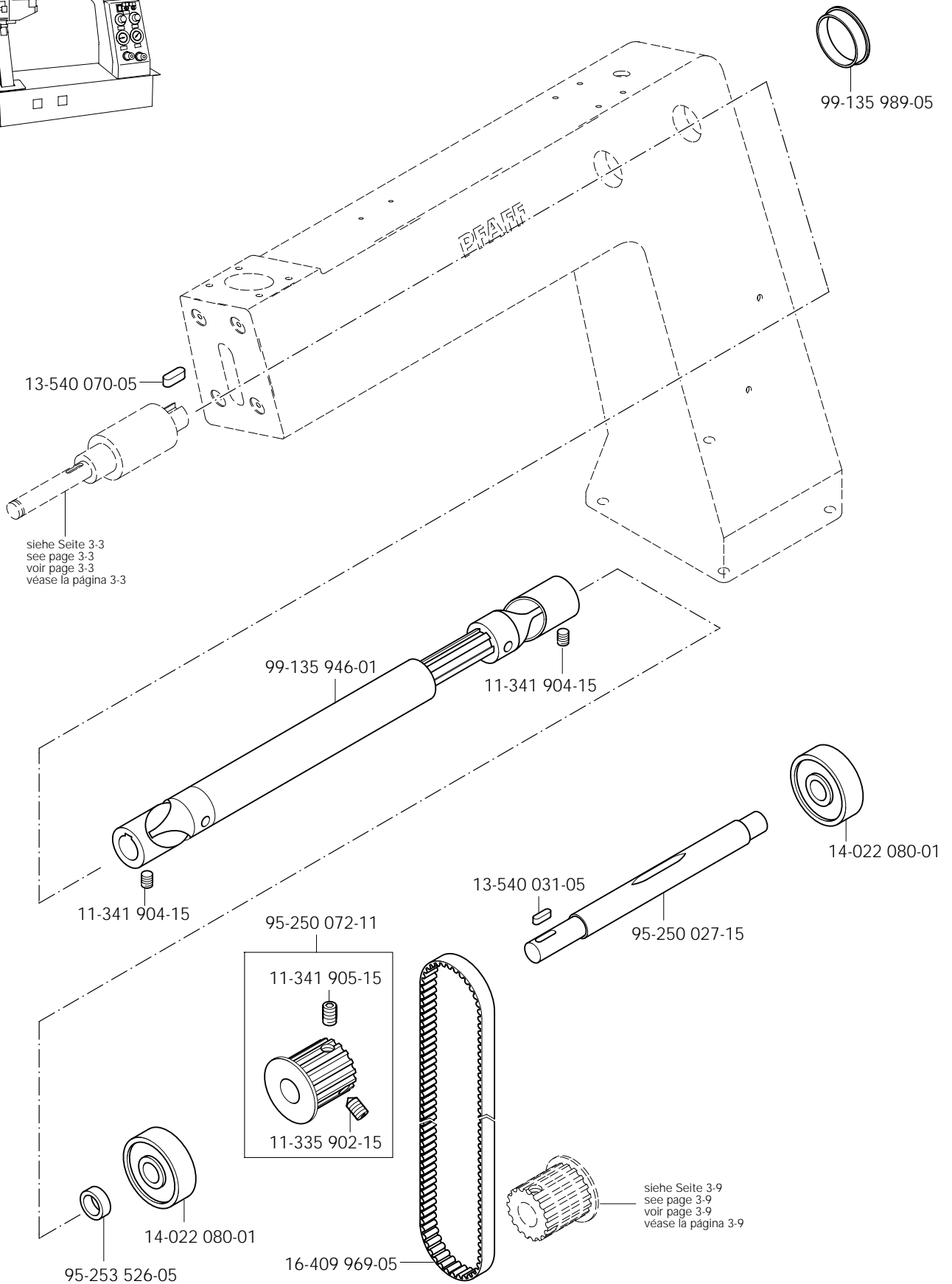
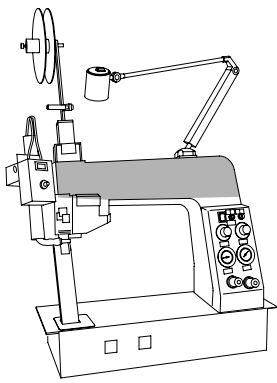
Kopfteile
Needle head parts PFAFF 8302-040
Pièces de tête PFAFF 8302-041
Piezas de la cabeza PFAFF 8302-042



siehe Seite 3-3
see page 3-3
voir page 3-3
véase la página 3-3



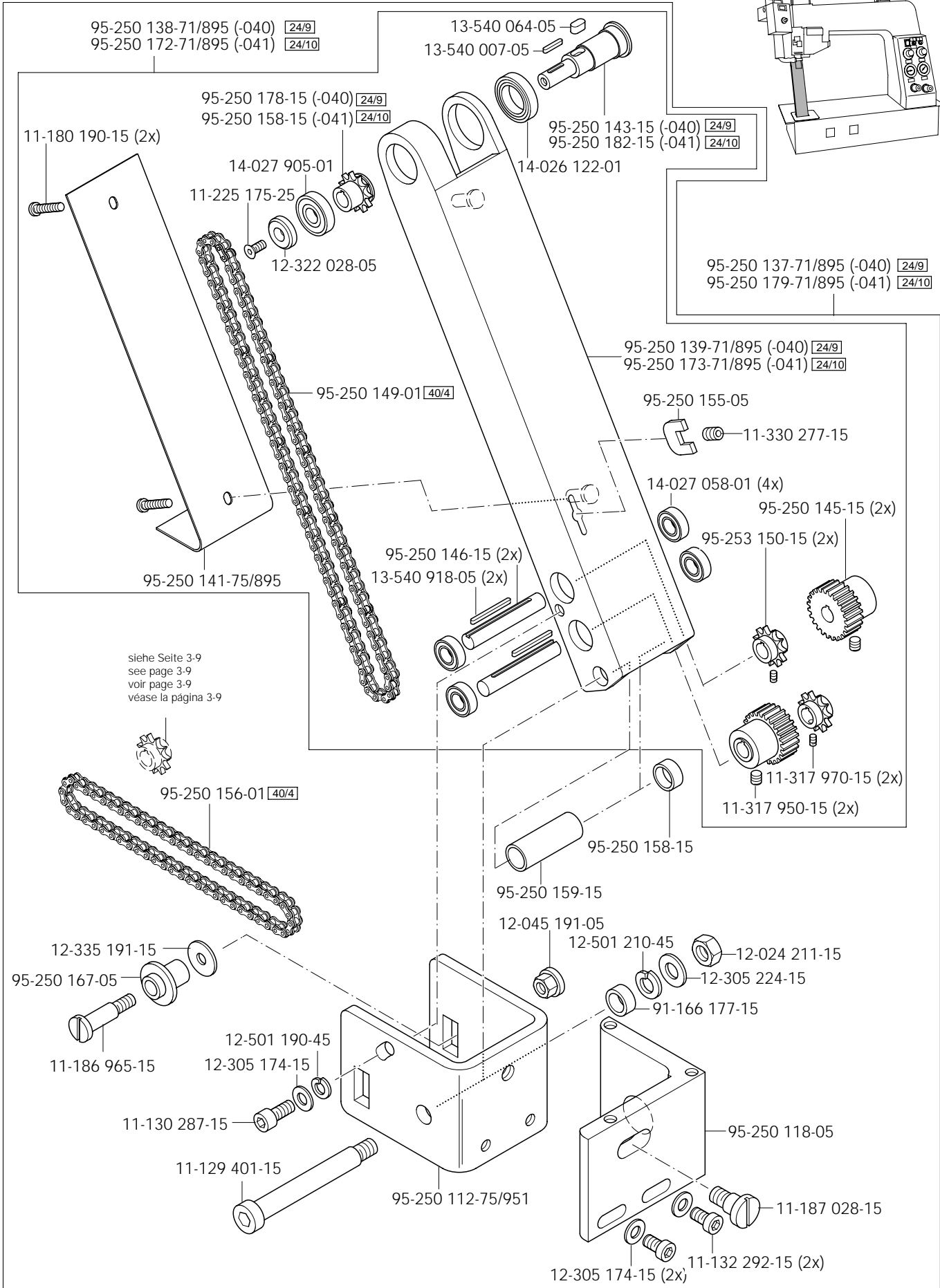
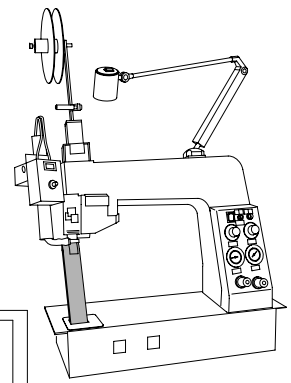
Anschluß siehe Seite 11-4
For connection see page 11-4
Raccord, cf. page 11-4
Para la conexión, véase la pág. 11-4

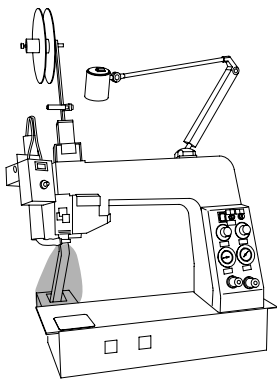


3.04

Schrägsäule von vorn
 Front off-set post
 Pilier oblique de l'avant
 Columna inclinada desde adelante hacia atrás

PFAFF 8302-040
 PFAFF 8302-041

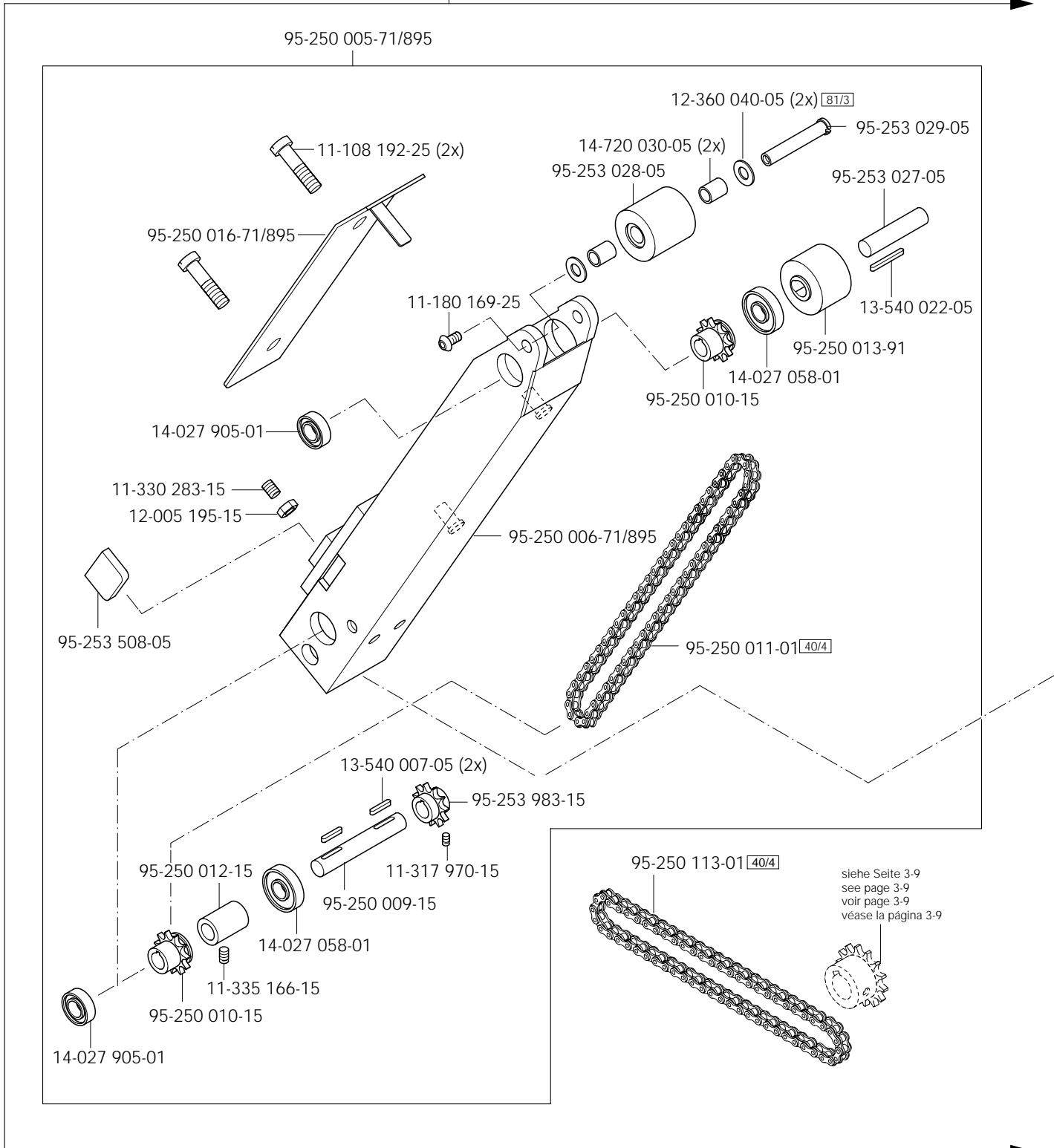




Schrägsäule von hinten
 Rear off-set post
 Pilier oblique de l'arrière
 Columna inclinada desde atrás hacia adelante PFAFF 8302-042

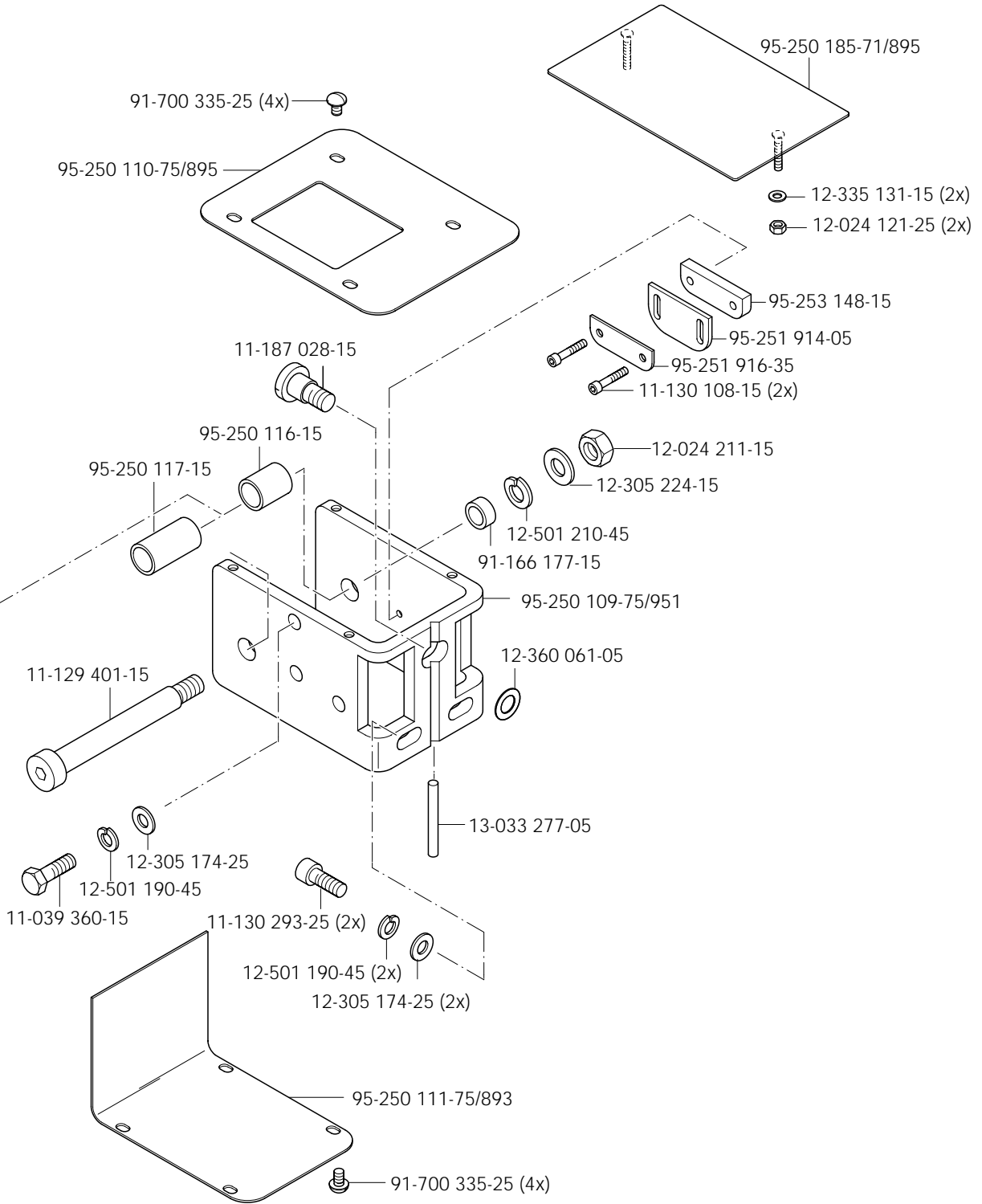
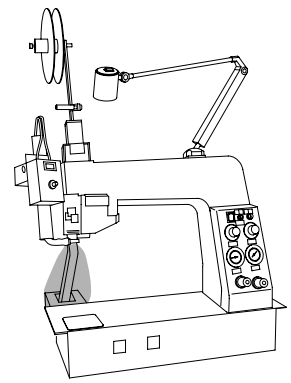
3.05

95-250 184 -70/895 [24/9]



3.05

Schrägsäule von hinten
 Rear off-set post
 Pilier oblique de l'arrière
 Column inclinada desde atrás hacia adelante PFAFF 8302-042



Grundplattenteile

Bedplate parts

Pièces du plateau fondamental

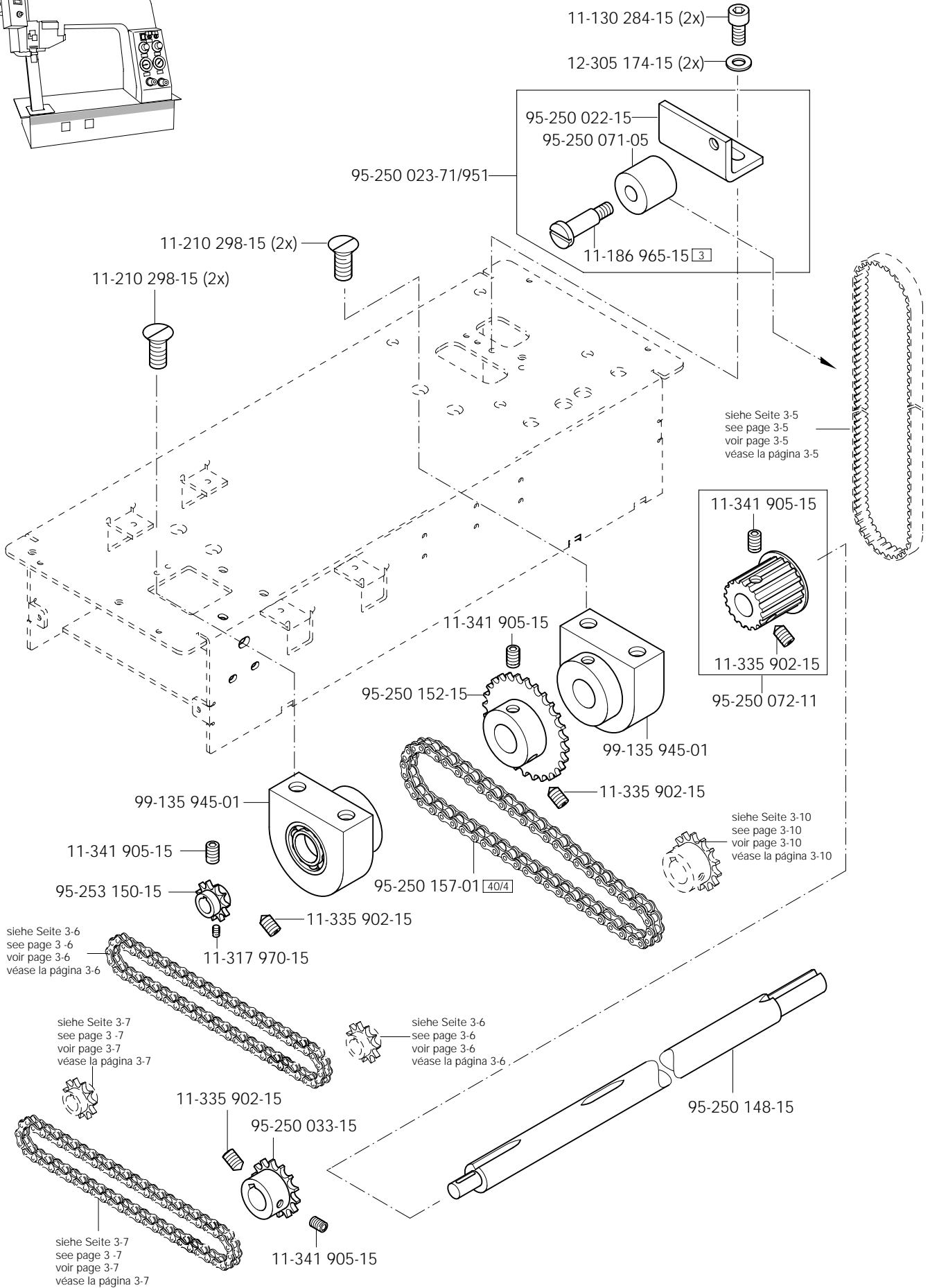
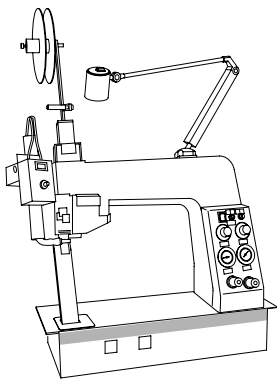
Piezas del cárter

PFAFF 8302-040

PFAFF 8302-041

PFAFF 8302-042

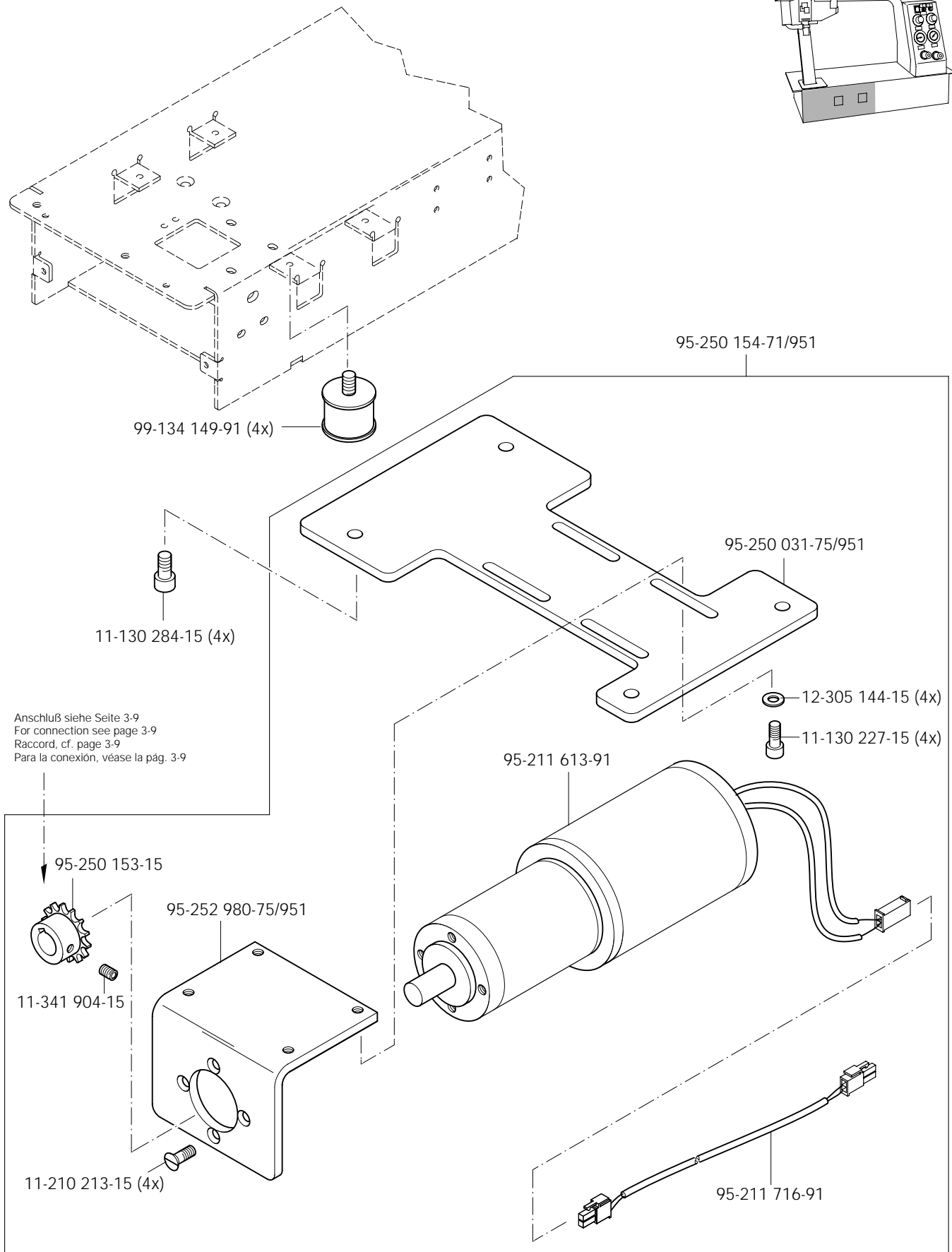
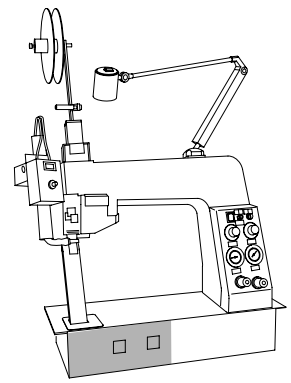
3.06

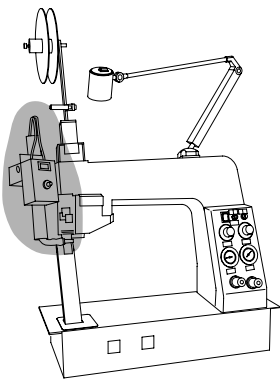


3.06

Grundplattenteile
 Bedplate parts
 Pièces du plateau fondamental
 Piezas del cárter

PFAFF 8302-040
 PFAFF 8302-041
 PFAFF 8302-042

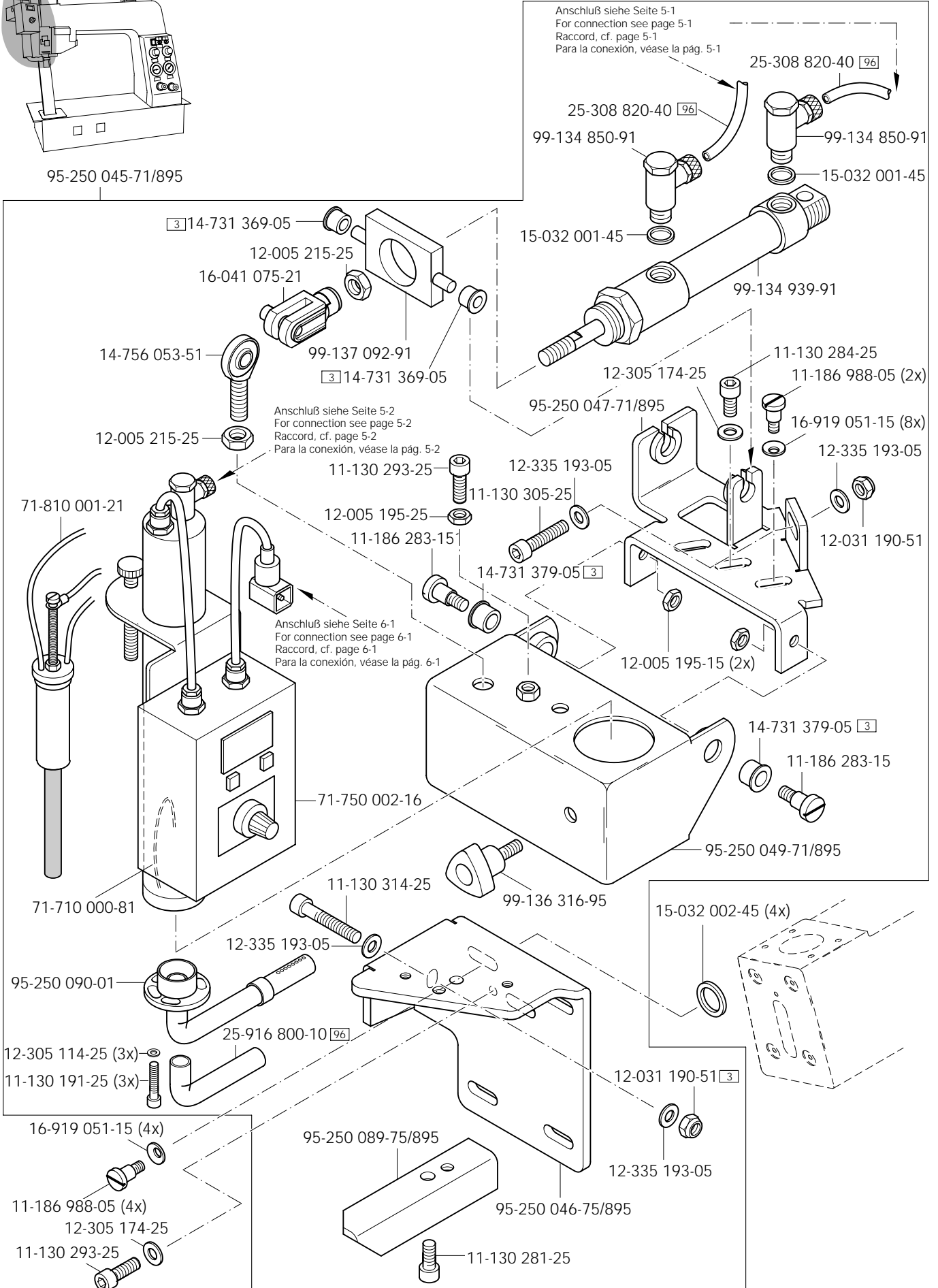


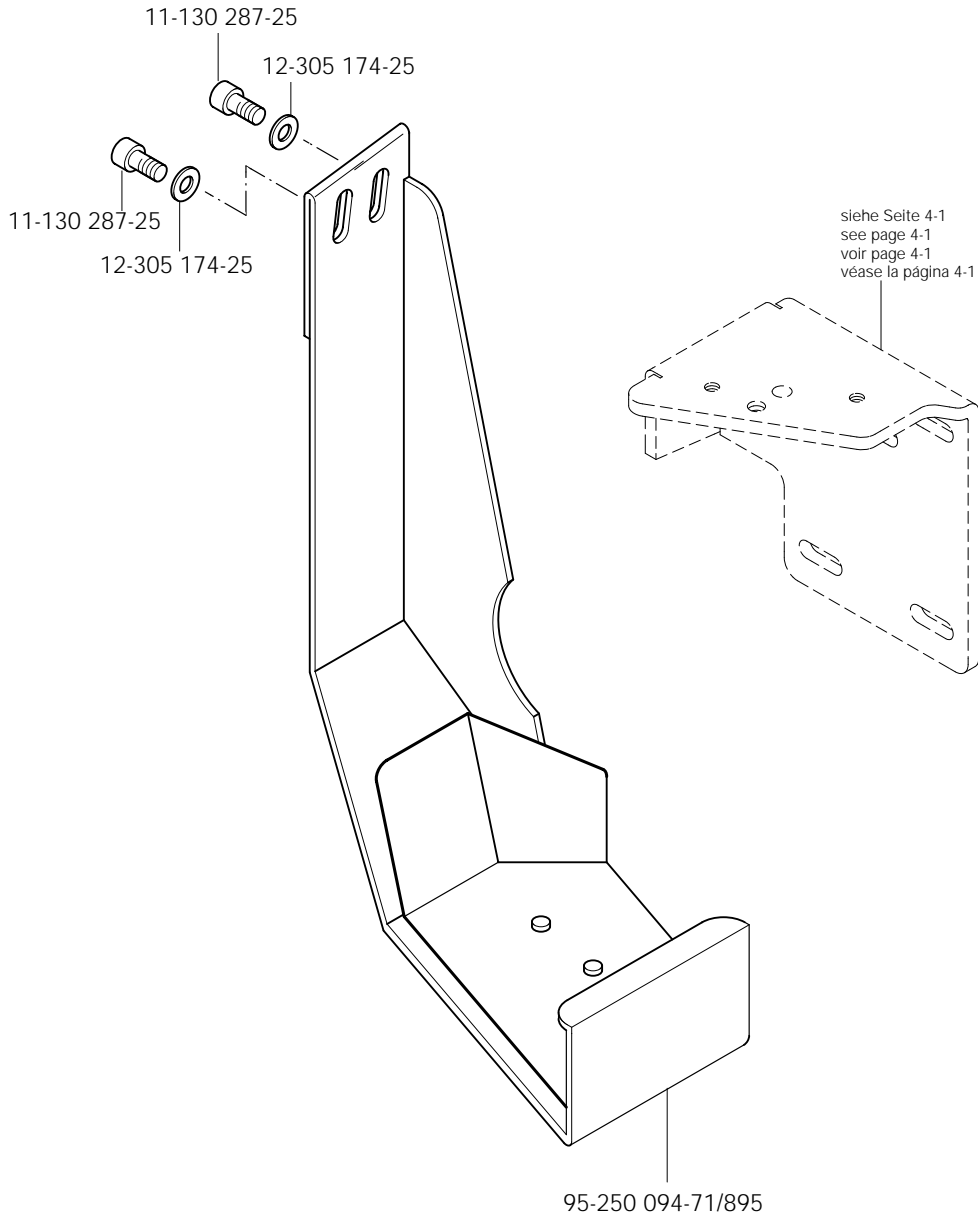
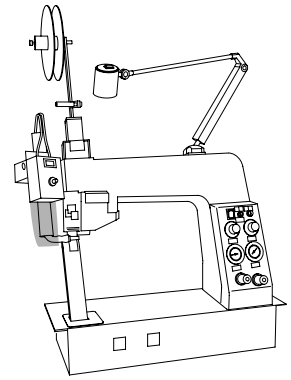


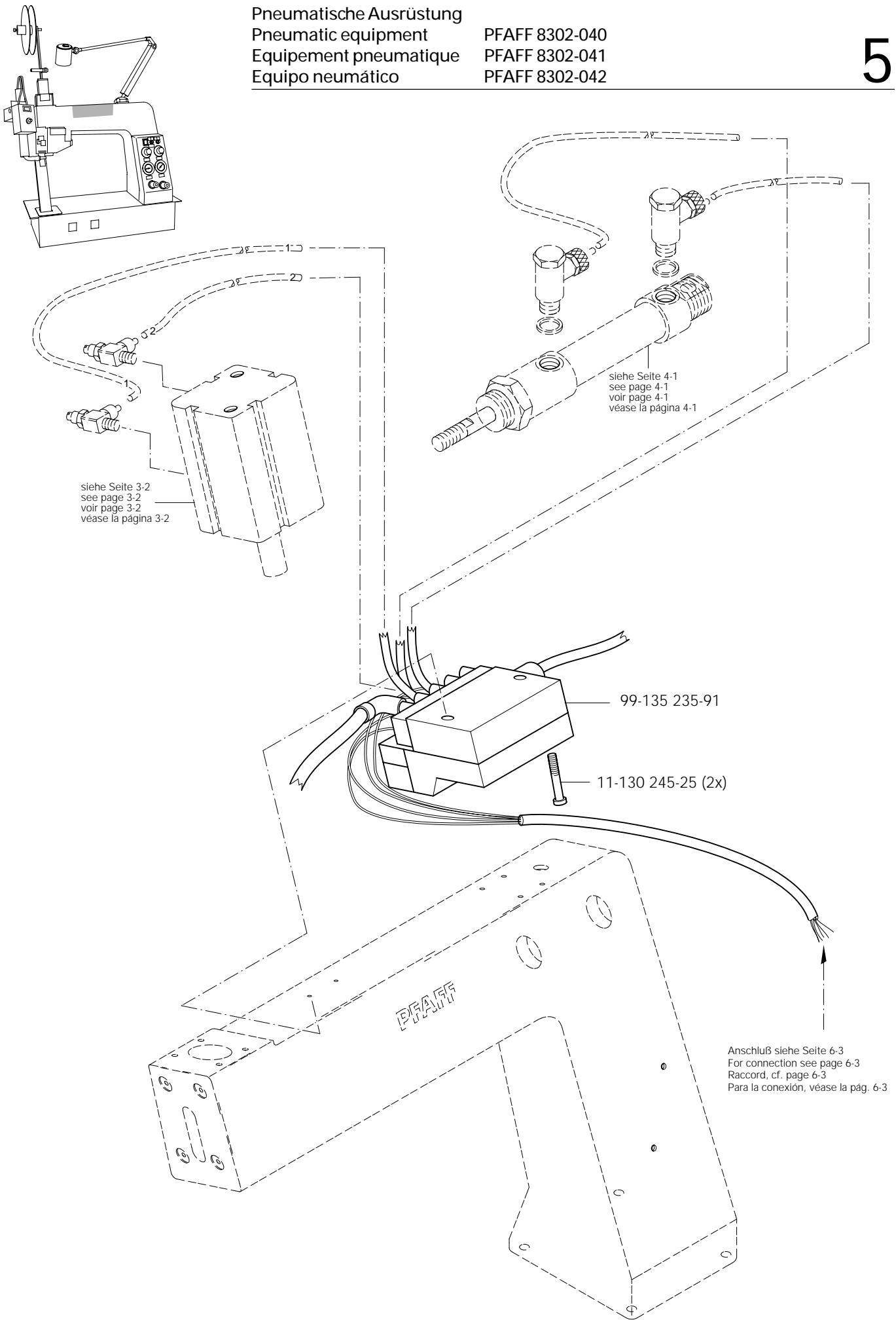
95-250 045-71/895

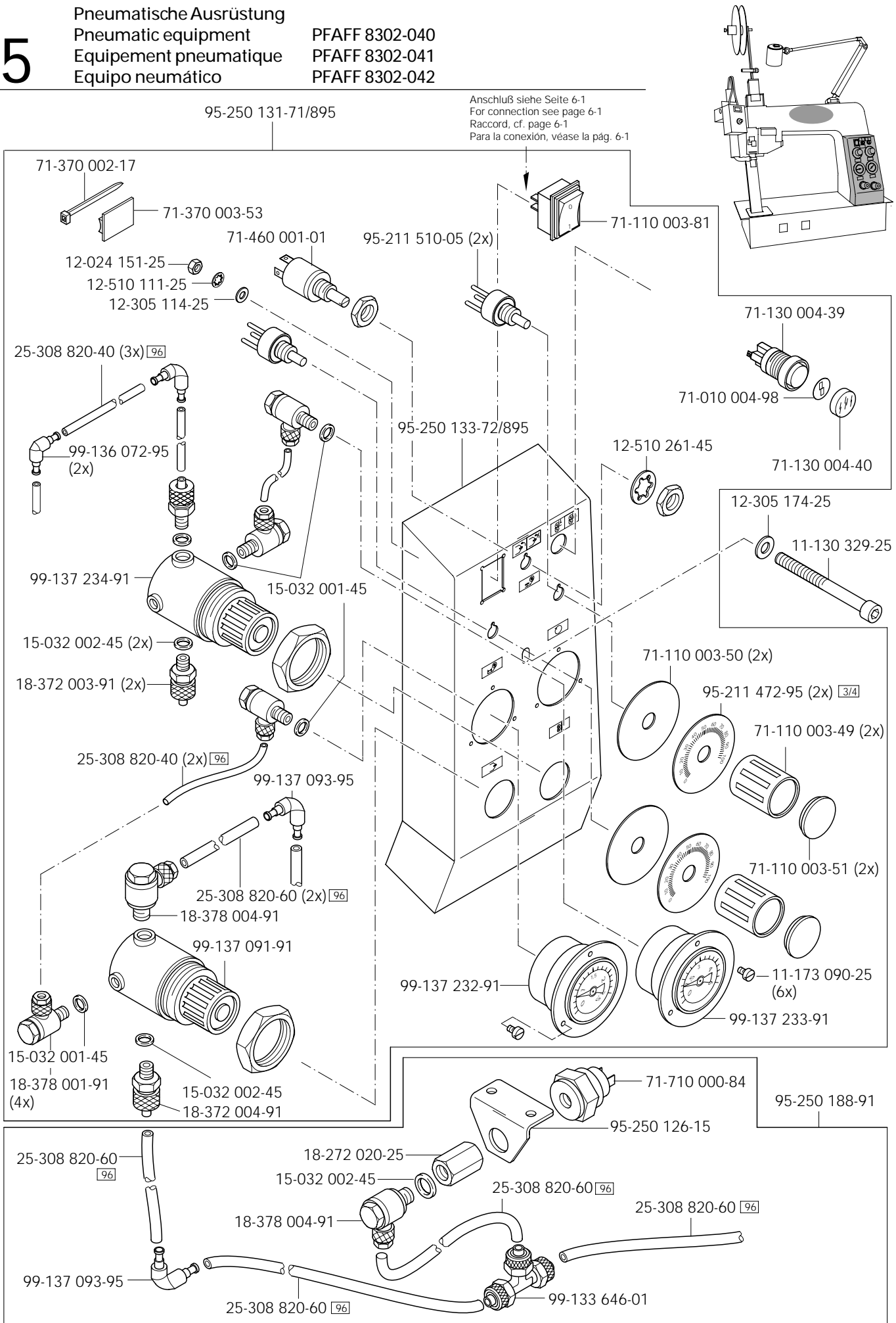
Heißluftschweißeinrichtung
 Hot-air sealing device
 Machine à souder par air chaud
 Máquina de soldar por aire caliente

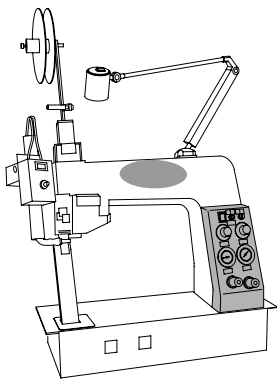
PFAFF 8302-040
 PFAFF 8302-041
 PFAFF 8302-042



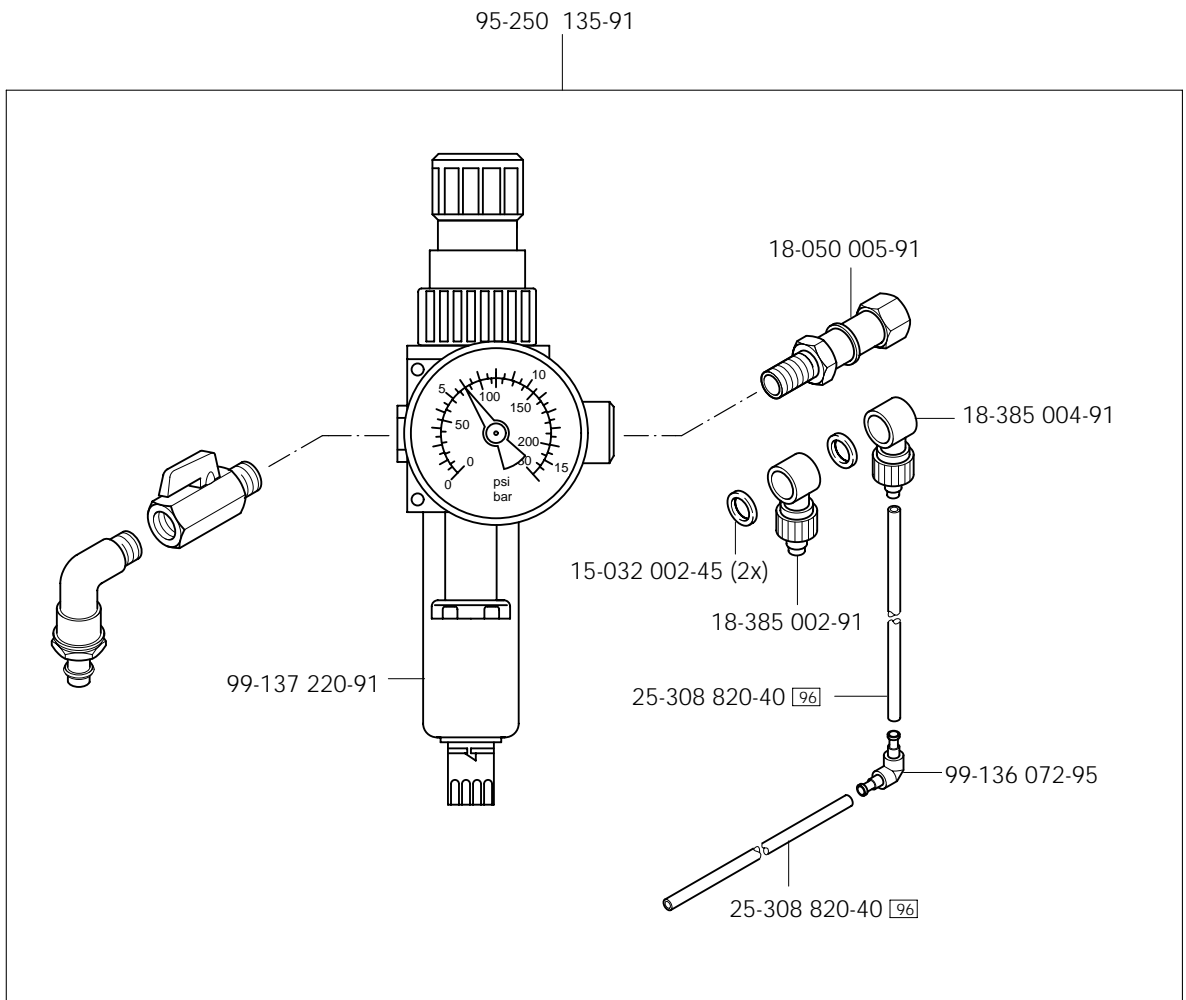


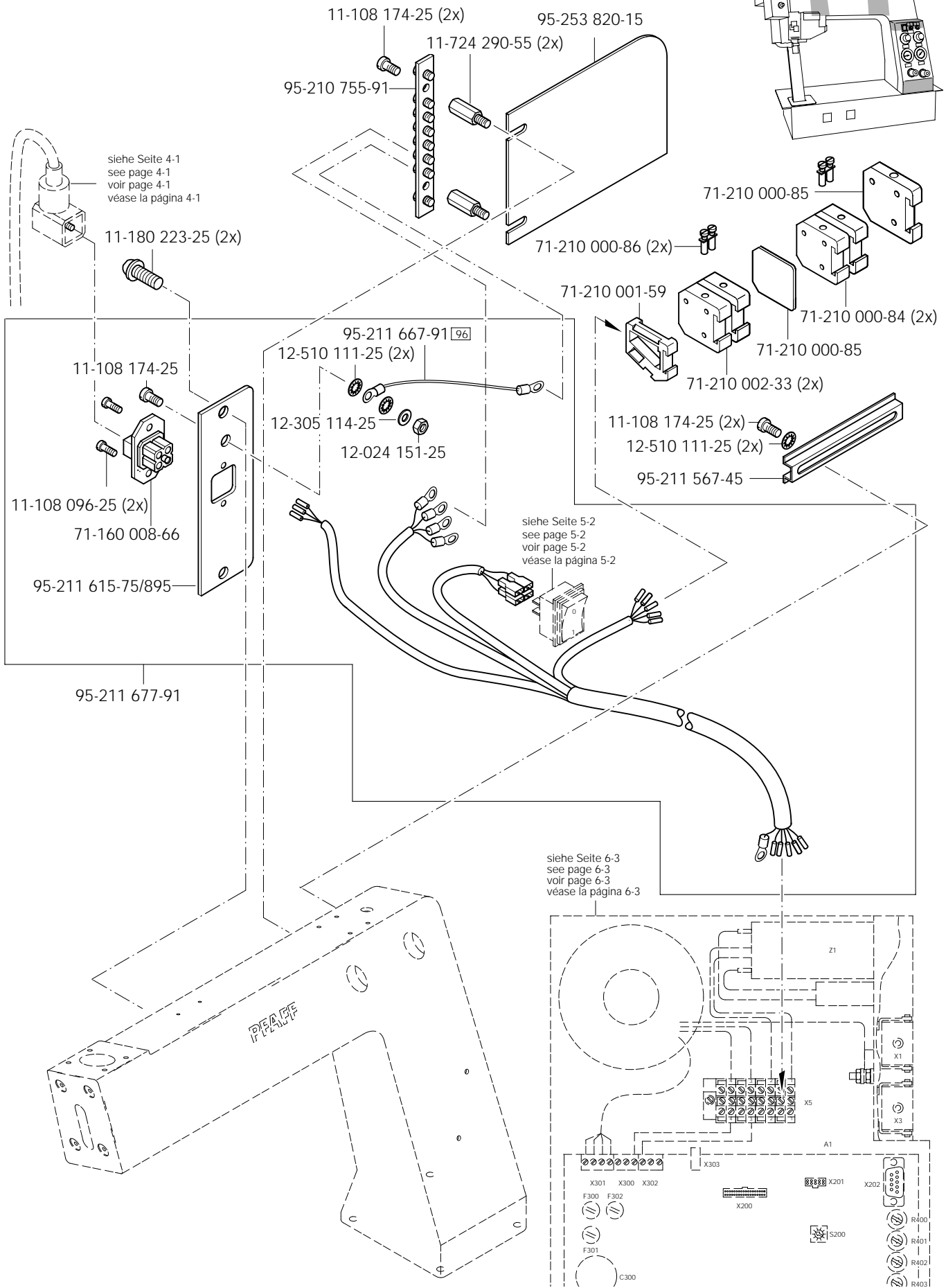
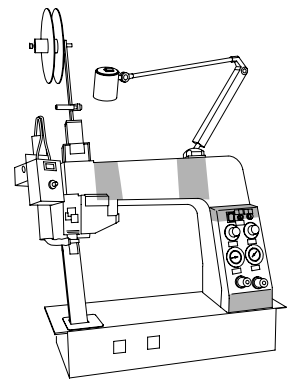


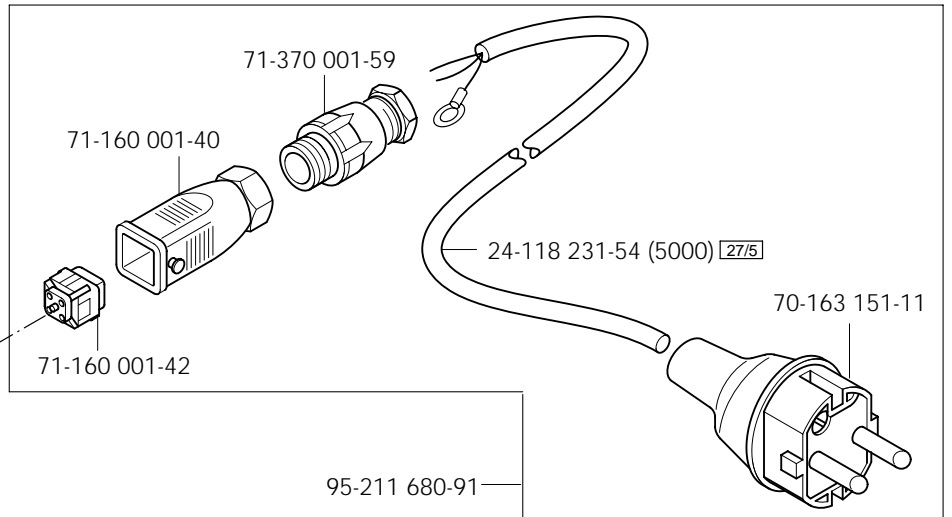
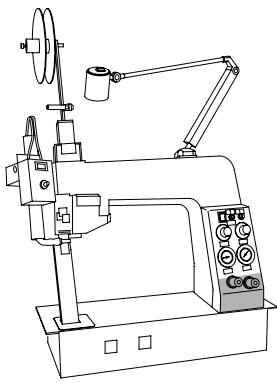




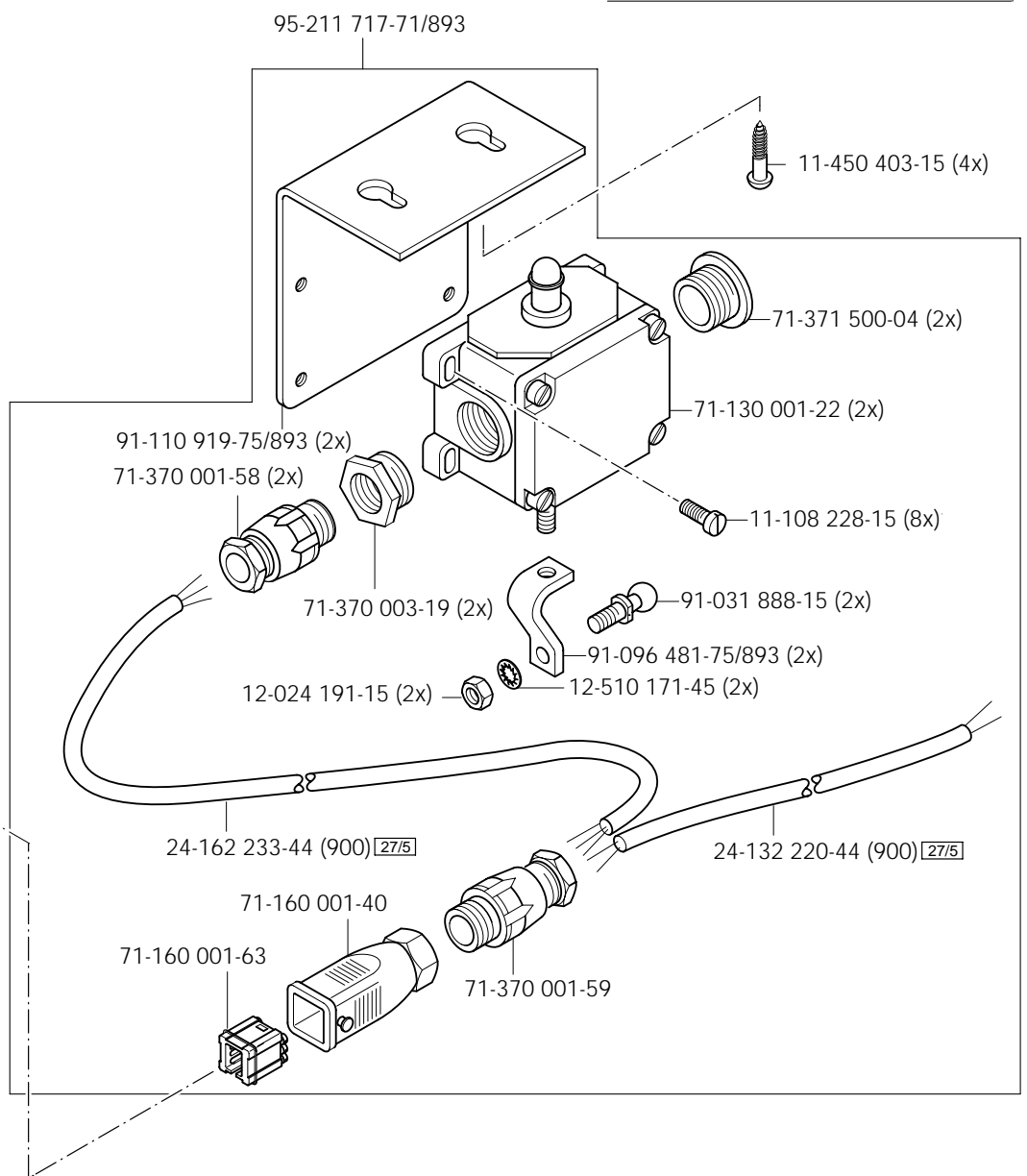
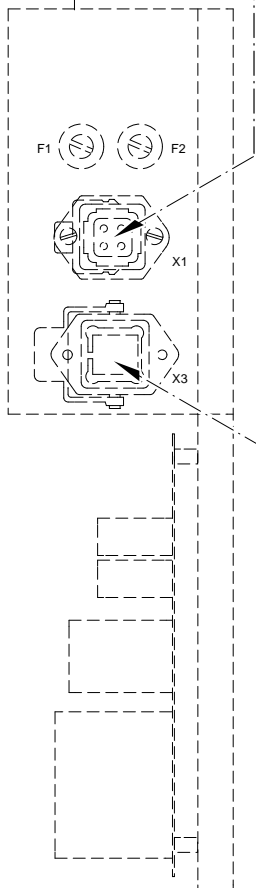
Pneumatische Ausrüstung
 Pneumatic equipment PFAFF 8302-040
 Equipement pneumatique PFAFF 8302-041
 Equipo neumático PFAFF 8302-042

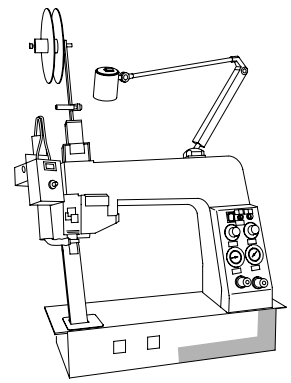




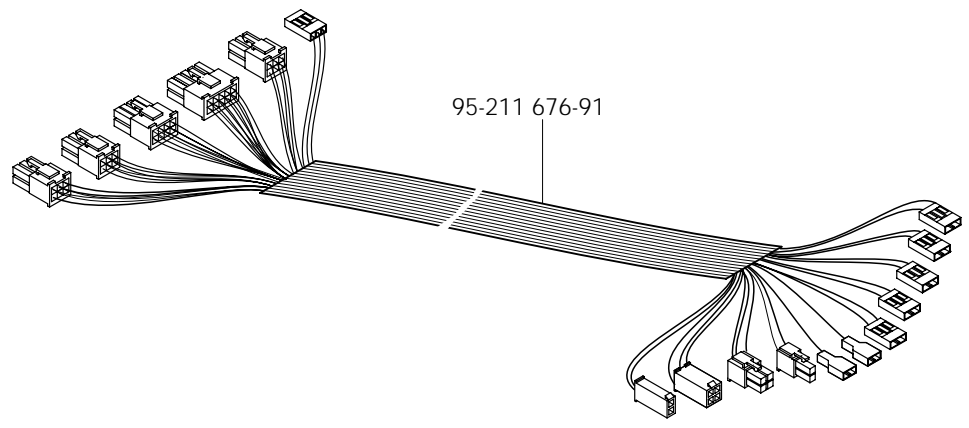
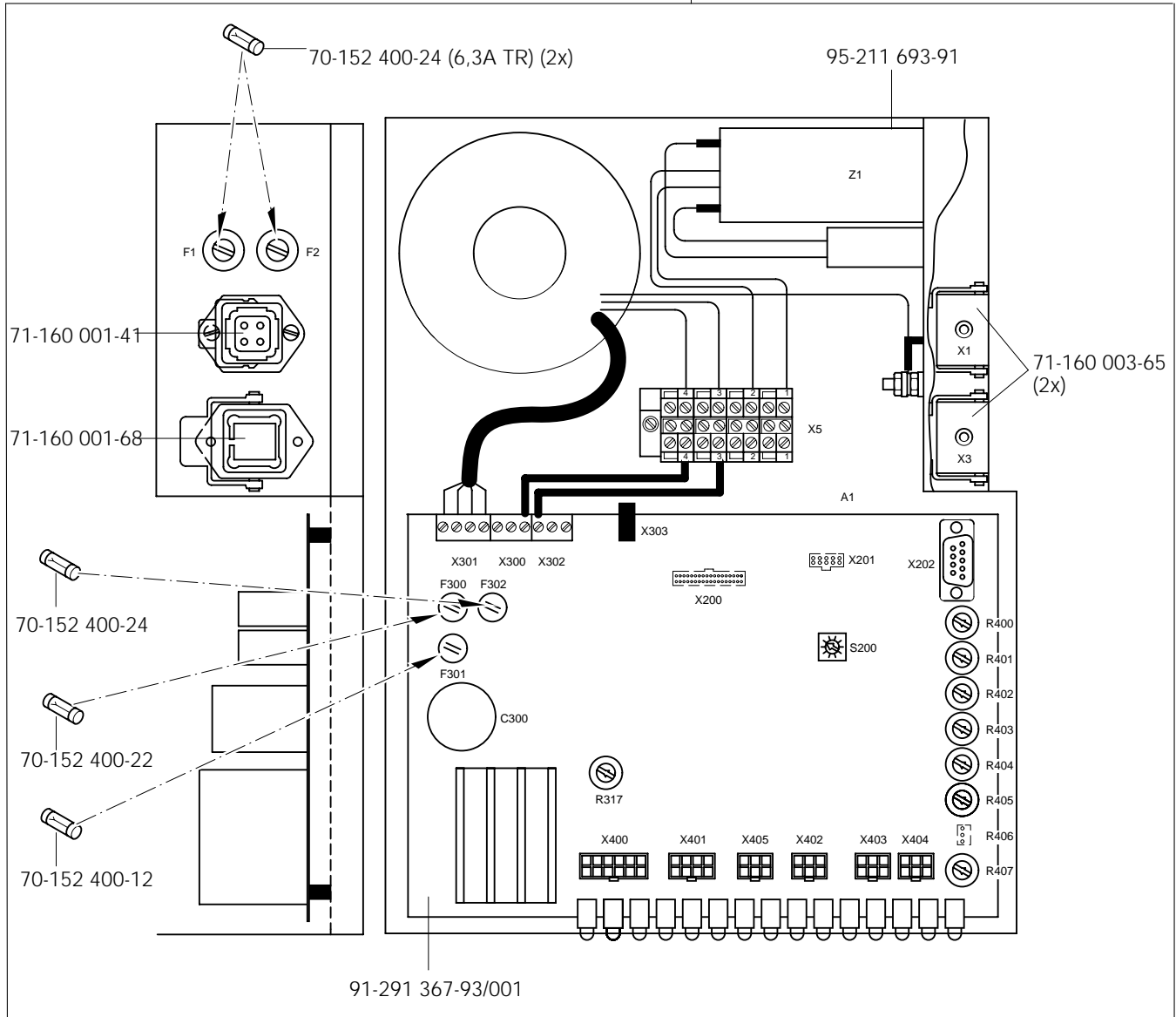


siehe Seite 6-3
 see page 6-3
 voir page 6-3
 véase la página 6-3





95-211 688-73/001

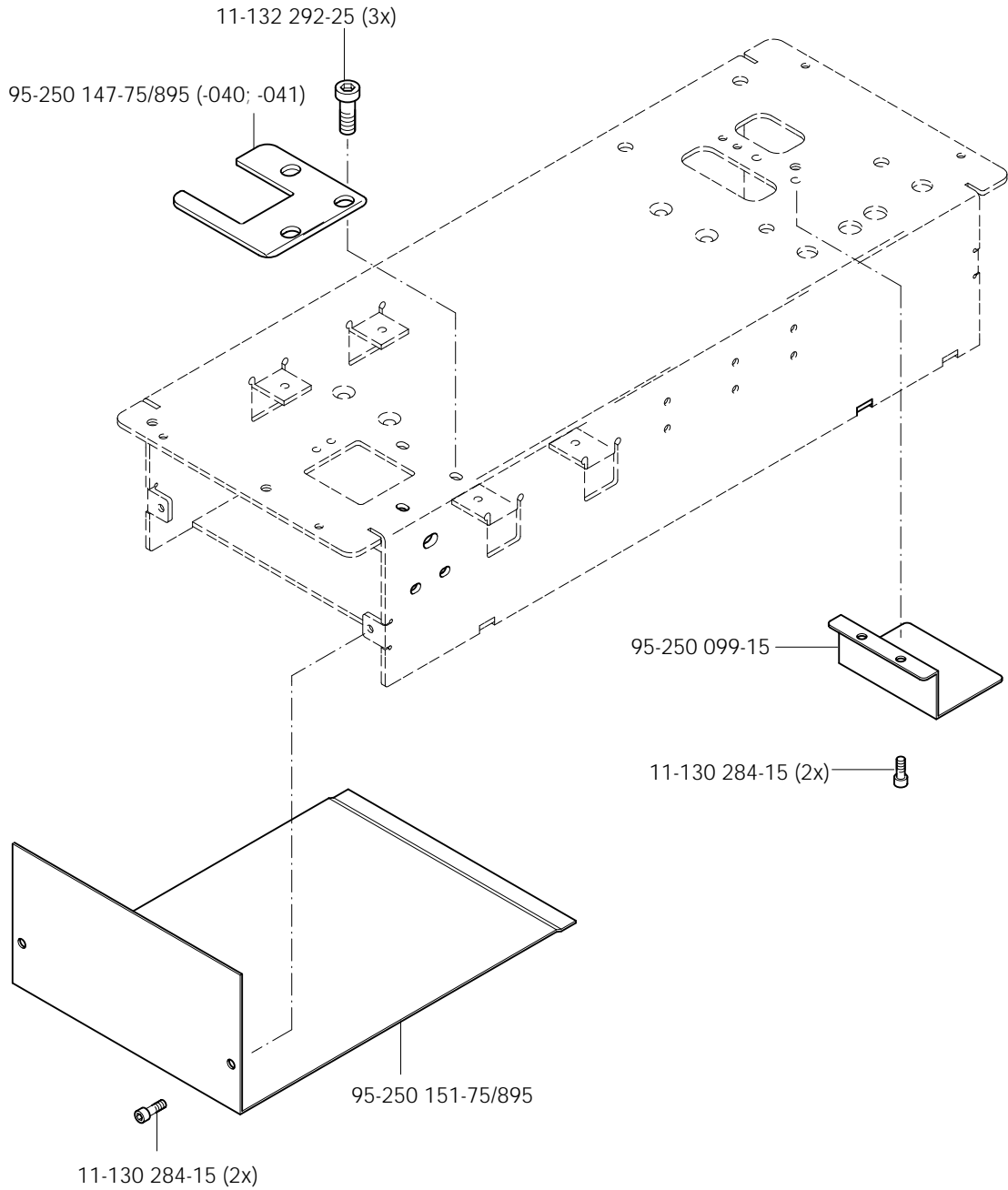
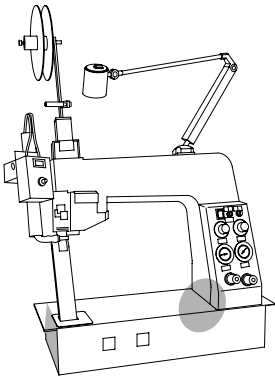


Abdeckungen

Covers PFAFF 8302-040

Caches PFAFF 8302-041

Cubiertas PFAFF 8302-042



8

Bandtrommelträger

Tape reel bracket

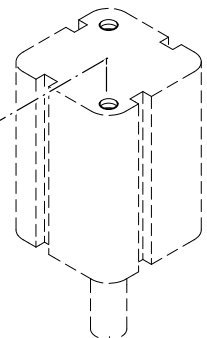
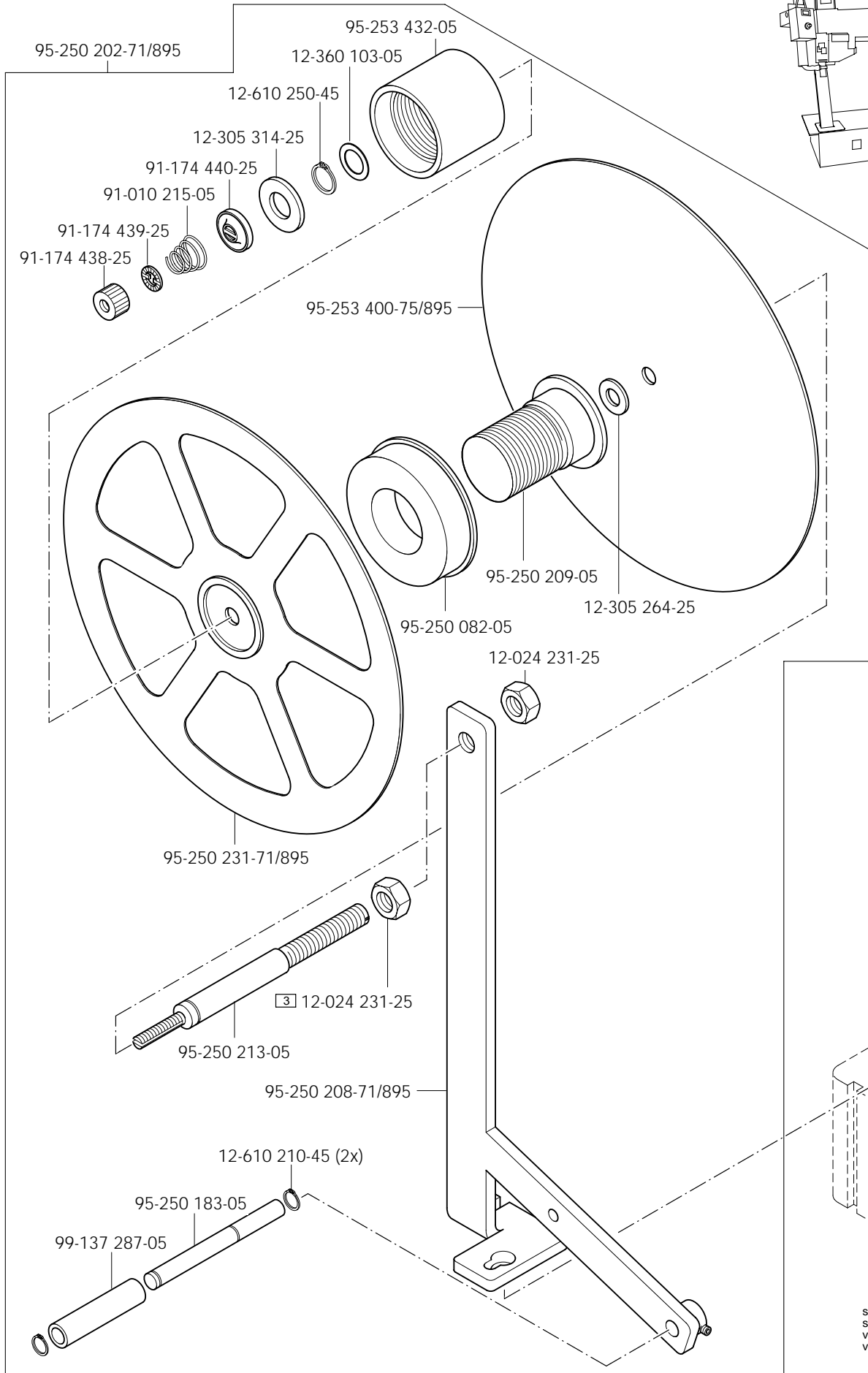
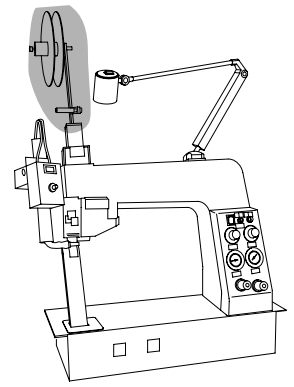
Support de tambour-dérouleur

Soporte del tambor portacintas

PFAFF 8302-040

PFAFF 8302-041

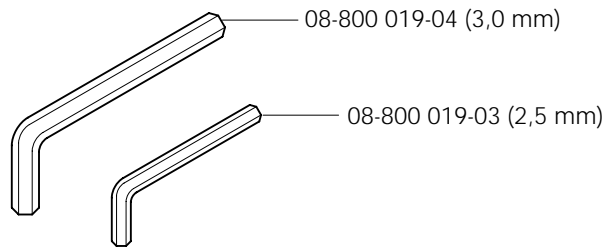
PFAFF 8302-042



siehe Seite 3-2
see page 3-2
voir page 3-2
véase la página 3-2

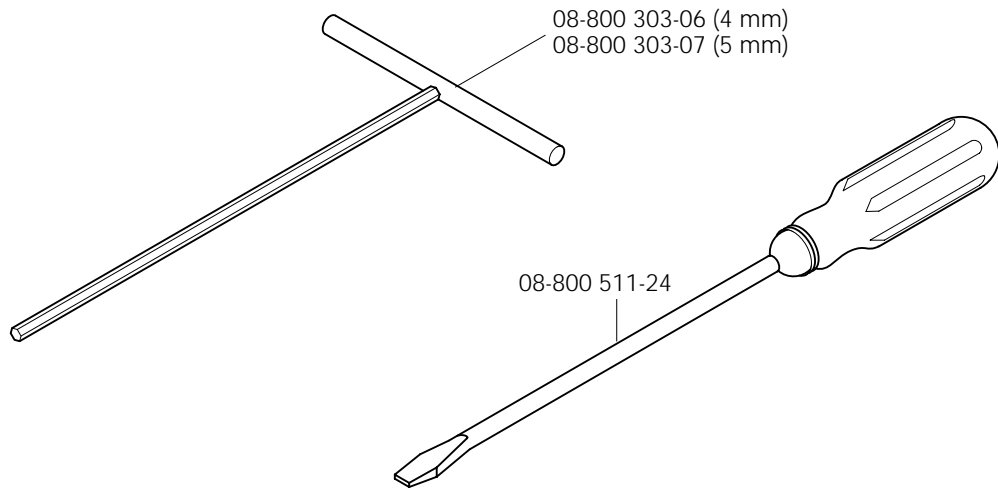


70-152 400-24 (6,3 A TR)



08-800 019-04 (3,0 mm)

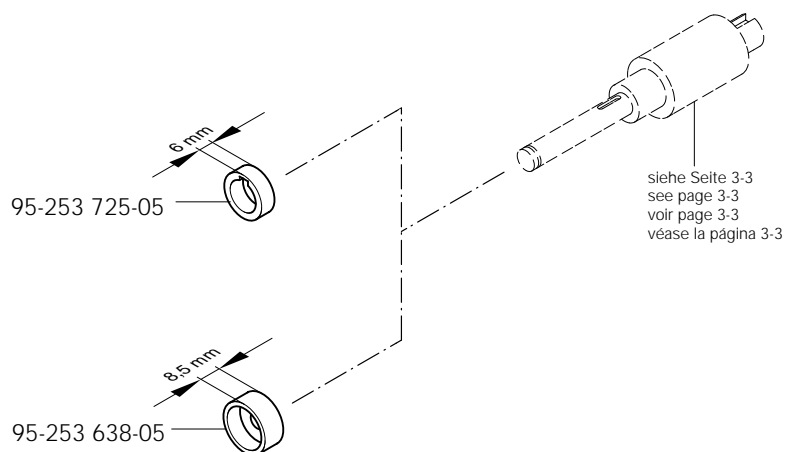
08-800 019-03 (2,5 mm)



08-800 303-06 (4 mm)

08-800 303-07 (5 mm)

08-800 511-24



95-253 725-05

95-253 638-05

siehe Seite 3-3
 see page 3-3
 voir page 3-3
 véase la página 3-3

10

Schmiermittel-Übersicht

Overview of lubricants

PFAFF 8302-040

Tableau de lubrifiants

PFAFF 8302-041

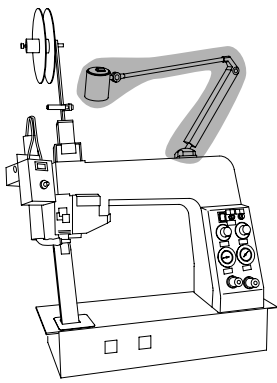
Tabla de lubricantes

PFAFF 8302-042

Öl Oil Huile Aceite	Mittelpunkts- Viskosität bei: Mean viscosity at: Viscosité moyenne à: Viscosidad media a:		Dichte bei: Density of: Densité à: Densidad a:		Bestellnummer für Behälter mit: Part number for can with: Numéro de commande pour récipients avec: Número de pedido para recipientes con:		
	°C	mm ² /s	°C	g/cm ³ (g/ml)	1 Liter 1 Litre 1 Litro	5 Liter 5 Litre 5 Litros	10 Liter 10 Litre 10 Litros

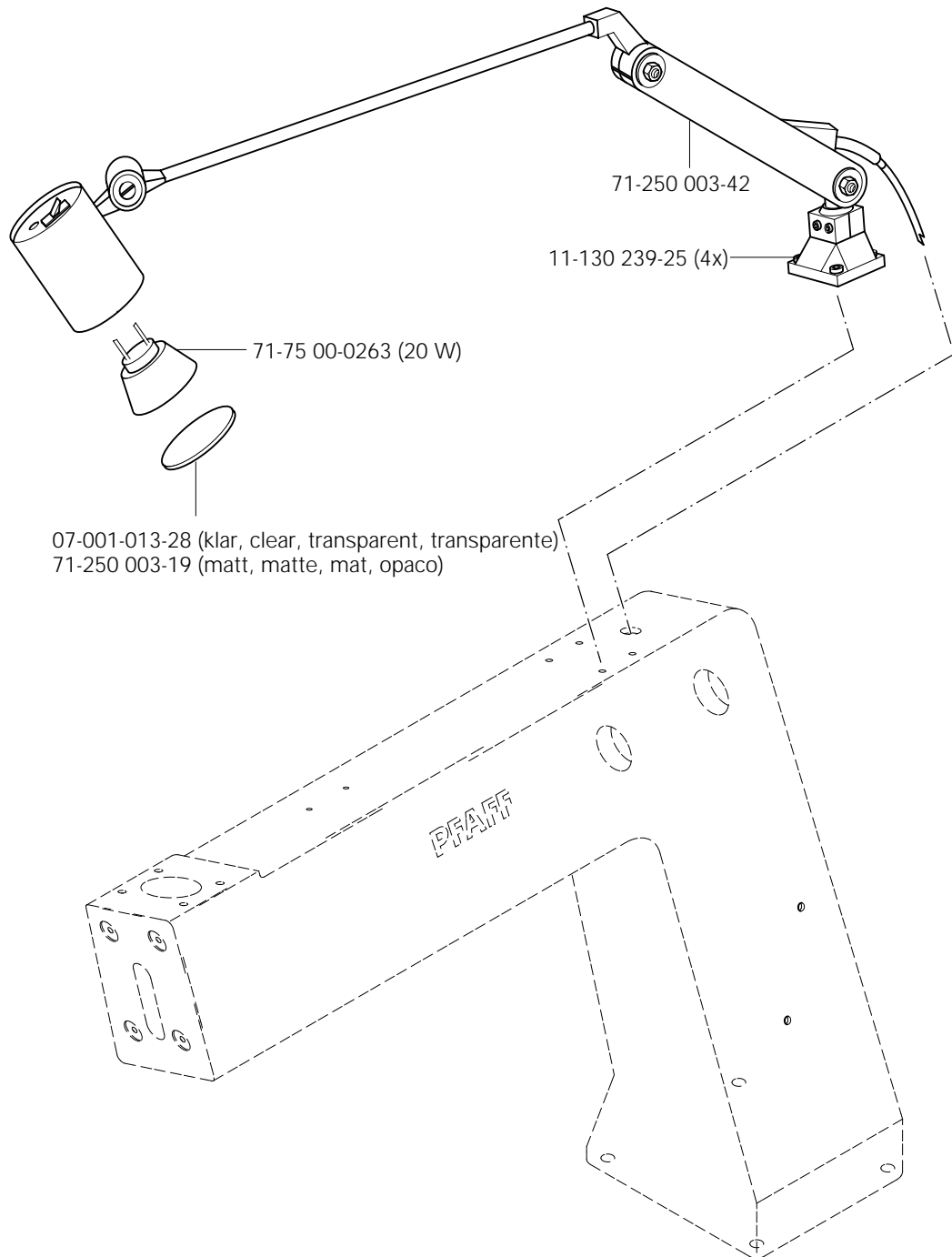
Fett Grease Graisse Grasa	Penetration Penetration Pénétration Penetración	Tropfpunkt Drip-point Point de suintement Punto de goteo	Bestellnummer für Behälter mit: Part number for can with: Numéro de commande pour récipients avec: Número de pedido para recipientes con:		
			mm/10	°C	0,25 kg
280-1-120 243	375-405	150		280-1-120 243	

Reinigungsmittel Cleansing agent Agents de nettoyage Limpiadores			Bestellnummer für Behälter mit: Part number for can with: Numéro de commande pour récipients avec: Número de pedido para recipientes con:	
			240 ml	
95-665 735-91 Isopropyl-Alkohol			95-665 735-91	



Nähleuchte PFAFF 8302-040
 Sewing lamp PFAFF 8302-040
 Lampe PFAFF 8302-041
 Lámpara PFAFF 8302-042

11.01

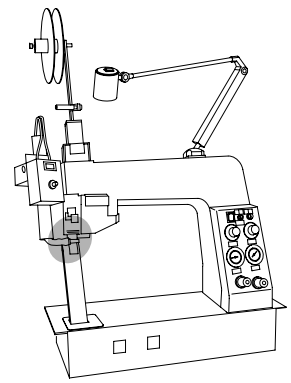


07-001-013-28 (klar, clear, transparent, transparente)
 71-250 003-19 (matt, matte, mat, opaco)

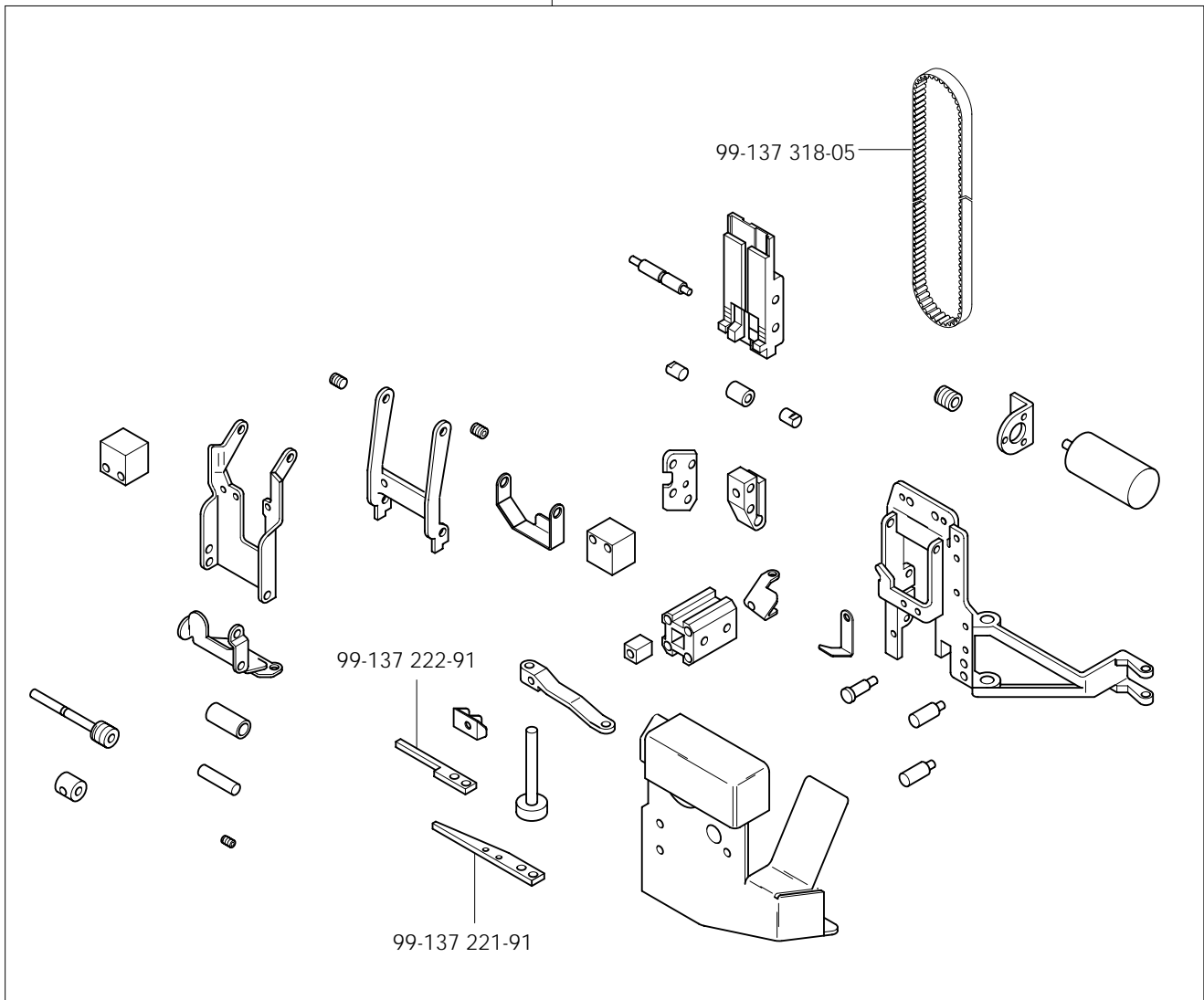
11.02

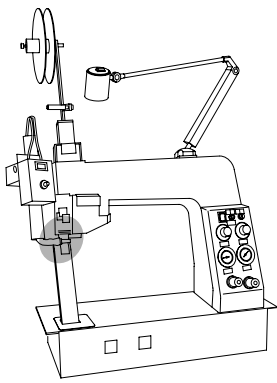
Bandabschneider
Tape cutter
Coupe-bande
Cortacintas

PFAFF 8302-040
PFAFF 8302-041
PFAFF 8302-042



95-250 190-71/895

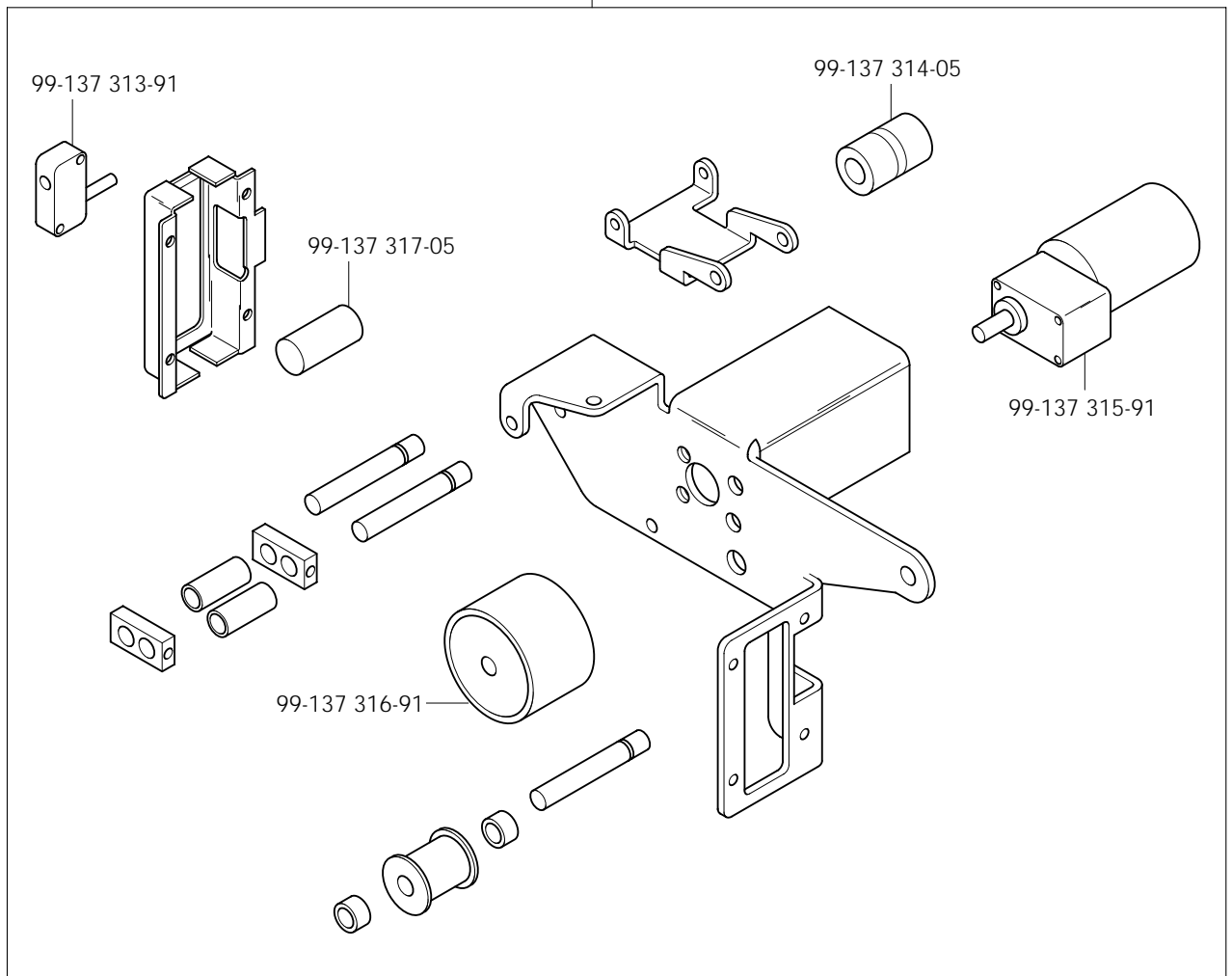




Bandspender
 Tape dispenser PFAFF 8302-040
 Distributeur de bande PFAFF 8302-041
 Distribuidor de cinta PFAFF 8302-042

11.03

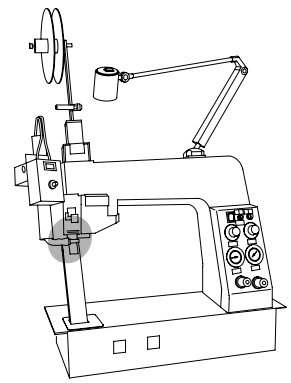
95-250 171-71/895



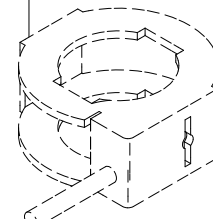
11.04

Bandführung
Tape guide
Guide-bande
Guiacintas

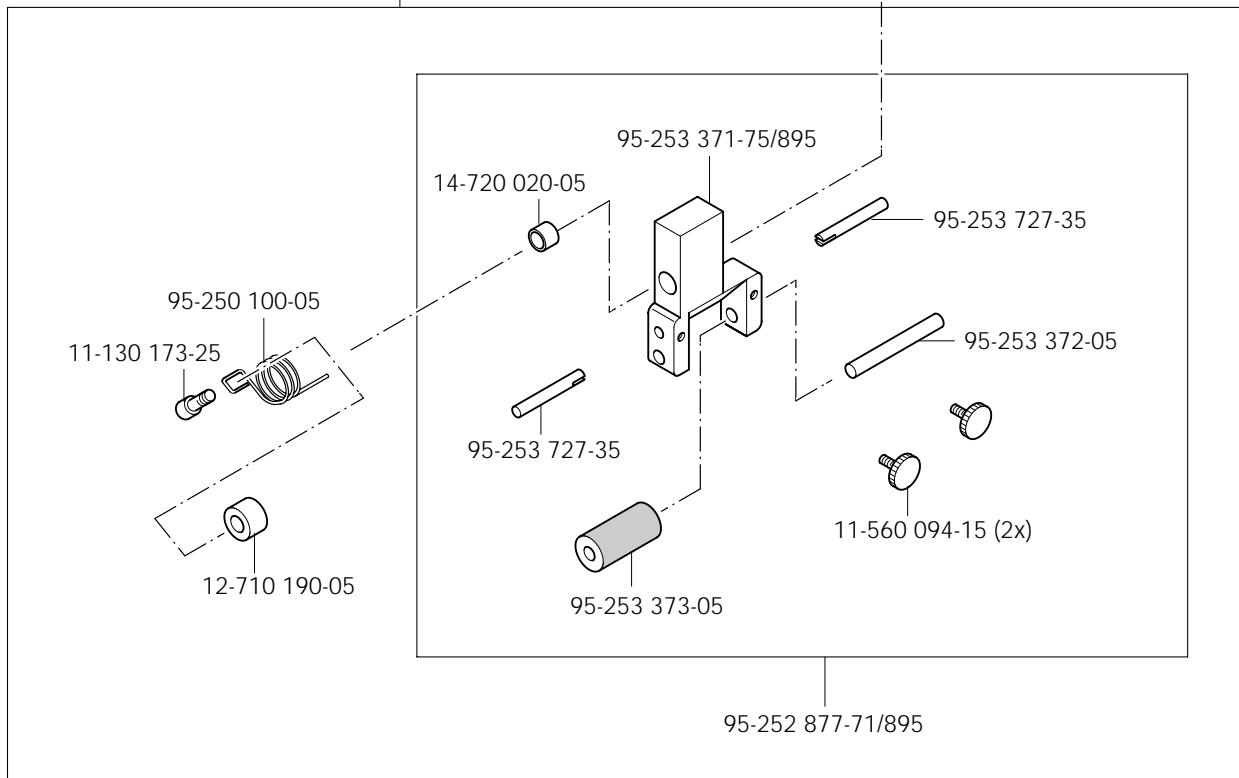
PFAFF 8302-040
PFAFF 8302-041
PFAFF 8302-042

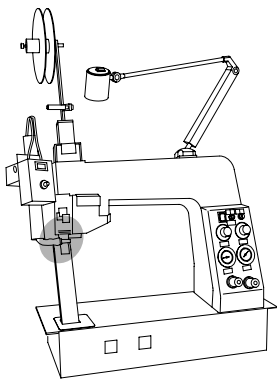


siehe Seite 3-4
see page 3-4
voir page 3-4
véase la página 3-4



95-250 098-70/895

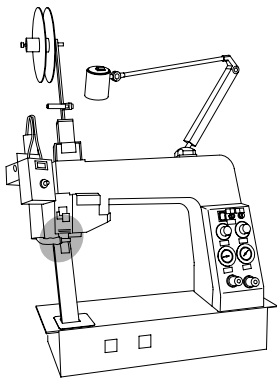
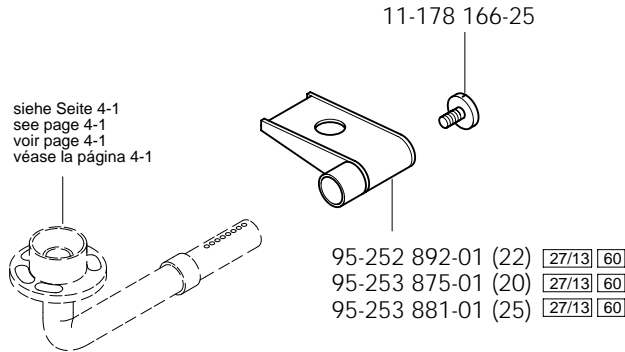




Mundstück
Nozzle
Buse
Boquilla

PFAFF 8302-040
PFAFF 8302-041
PFAFF 8302-042

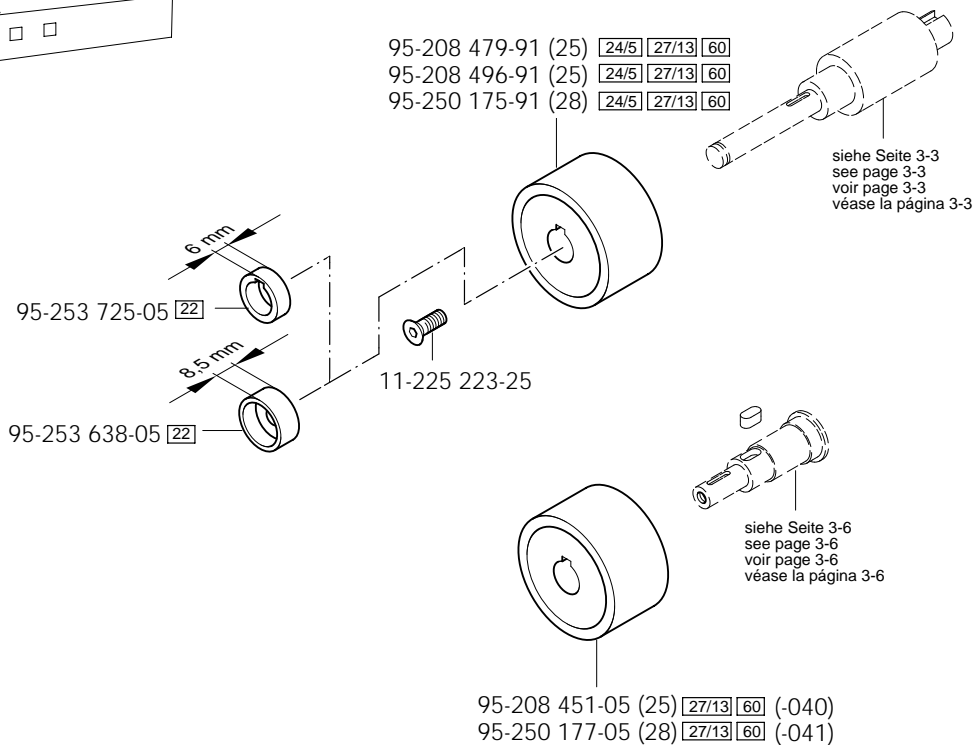
11.05



Transportrolle
Feed rolller
Galet d'entraînement
Rodillo el transporte

PFAFF 8302-040
PFAFF 8302-041
PFAFF 8302-042

11.06



No.	Seite Page Pages Página	No.	Seite Page Pages Página	No.	Seite Page Pages Página	No.	Seite Page Pages Página
07-001 013-28	11 - 1	11-173 090-25	5 - 2	12-024 231-25	8 - 1	13-540 007-05	3 - 3, 3 - 6, 3 - 7
08-800 019-03	9 - 1	11-178 166-25	11 - 5	12-031 190-51	4 - 1	13-540 022-05	3 - 7
08-800 019-04	9 - 1	11-180 169-25	3 - 3, 3 - 7	12-045 191-05	3 - 6	13-540 031-05	3 - 5
08-800 303-06	9 - 1	11-180 190-15	3 - 6	12-305 114-25	4 - 1, 5 - 2, 6 - 1	13-540 070-05	3 - 5
08-800 303-07	9 - 1	11-180 223-25	3 - 1, 6 - 1	12-305 144-15	3 - 10	13-540 918-05	3 - 6
08-800 511-24	9 - 1	11-186 283-15	4 - 1	12-305 174-15	3 - 6, 3 - 9	14-022 080-01	3 - 5
11-039 360-15	3 - 8	11-186 965-15	3 - 6, 3 - 9	12-305 174-25	3 - 8, 4 - 1, 4 - 2, 5 - 2	14-026 122-01	3 - 6
11-108 096-25	6 - 1	11-186 988-05	4 - 1	12-305 224-15	3 - 6, 3 - 8	14-027 058-01	3 - 6, 3 - 7
11-108 174-25	6 - 1	11-187 028-15	3 - 6, 3 - 8	12-305 264-25	8 - 1	14-027 905-01	3 - 6, 3 - 7
11-108 192-25	3 - 7	11-210 081-25	3 - 4	12-305 314-25	8 - 1	14-218 050-01	3 - 3
11-108 228-15	6 - 2	11-210 213-15	3 - 10	12-322 028-05	3 - 6	14-218 080-01	3 - 3
11-129 401-15	3 - 6, 3 - 8	11-210 298-15	3 - 9	12-335 131-15	3 - 8	14-218 120-01	3 - 3
11-130 108-15	3 - 8	11-225 175-25	3 - 6	12-335 151-25	3 - 3	14-720 020-05	11 - 4
11-130 173-25	11 - 4	11-225 223-25	11 - 5	12-335 191-15	3 - 6	14-720 030-05	3 - 7
11-130 191-25	4 - 1	11-317 950-15	3 - 6	12-335 193-05	4 - 1	14-720 908-05	3 - 1
11-130 227-15	3 - 10	11-317 970-15	3 - 6, 3 - 7, 3 - 9	12-349 122-05	3 - 2	14-720 909-05	3 - 1
11-130 239-25	11 - 1	11-330 277-15	3 - 6	12-360 040-05	3 - 7	14-731 369-05	4 - 1
11-130 245-25	5 - 1	11-330 283-15	3 - 7	12-360 061-05	3 - 3, 3 - 8	14-731 379-05	4 - 1
11-130 281-25	4 - 1	11-335 166-15	3 - 7	12-360 063-25	3 - 3	14-755 053-01	3 - 2
11-130 284-15	3 - 9, 3 - 10, 7 - 1	11-335 902-15	3 - 5, 3 - 9	12-360 084-05	3 - 3	14-756 053-51	4 - 1
11-130 284-25	4 - 1	11-341 277-15	3 - 2	12-360 103-05	8 - 1	15-032 001-45	4 - 1, 5 - 2
11-130 287-15	3 - 6	11-341 904-15	3 - 5, 3 - 10	12-501 190-45	3 - 6, 3 - 8	15-032 002-45	4 - 1, 5 - 2, 5 - 3
11-130 287-25	3 - 4, 4 - 2	11-341 905-15	3 - 5, 3 - 9	12-501 210-45	3 - 6, 3 - 8	15-280 022-01	3 - 3
11-130 293-25	3 - 8, 4 - 1	11-560 094-15	11 - 4	12-510 111-25	5 - 2, 6 - 1	15-280 034-01	3 - 3
11-130 299-15	3 - 2	11-724 290-55	6 - 1	12-510 171-45	6 - 2	16-041 075-21	4 - 1
11-130 299-25	3 - 4	12-005 195-15	3 - 7, 4 - 1	12-510 261-45	5 - 2	16-409 969-05	3 - 5
11-130 305-25	4 - 1	12-005 195-25	3 - 4, 4 - 1	12-610 210-45	3 - 3, 8 - 1	16-919 051-15	4 - 1
11-130 314-25	4 - 1	12-005 215-25	3 - 2, 4 - 1	12-610 250-45	8 - 1	18-050 005-91	5 - 3
11-130 329-25	5 - 2	12-024 121-25	3 - 8	12-710 190-05	11 - 4	18-272 020-25	5 - 2
11-130 332-25	3 - 2	12-024 151-25	5 - 2, 6 - 1	13-030 476-05	3 - 2	18-372 003-91	5 - 2
11-130 452-15	3 - 1	12-024 191-15	6 - 2	13-033 277-05	3 - 8	18-372 004-91	5 - 2
11-132 292-15	3 - 6, 7 - 1	12-024 211-15	3 - 6, 3 - 8	13-052 319-15	3 - 1	18-378 001-91	5 - 2

Index (Teilenummern / Seitenzahlen)

Index (part numbers / page numbers)

Index (numéros de pièces, de pages)

Index (números de pieza / números de página)

PFAFF 8302-040

PFAFF 8302-041

PFAFF 8302-042

12

No.	Seite Page Pages Página	No.	Seite Page Pages Página	No.	Seite Page Pages Página	No.	Seite Page Pages Página
18-378 004-91	5 - 2	71-210 001-59	6 - 1	95-211 472-95	5 - 2	95-250 035-05	3 - 3
18-385 002-91	5 - 3	71-210 002-20	6 - 1	95-211 510-05	5 - 2	95-250 038-15	3 - 2
18-385 004-91	5 - 3	71-210 002-33	6 - 1	95-211 567-45	6 - 1	95-250 045-71/895	4 - 1
24-118 231-54	6 - 2	71-250 003-19	11 - 1	95-211 613-91	3 - 10	95-250 046-75/895	4 - 1
24-132 220-44	6 - 2	71-250 003-42	11 - 1	95-211 615-75/895	6 - 1	95-250 047-71/895	4 - 1
24-162 233-44	6 - 2	71-370 001-58	6 - 2	95-211 667-91	6 - 1	95-250 049-71/895	4 - 1
25-308 820-40	3 - 2, 4 - 1, 5 - 2, 5 - 3	71-370 001-59	6 - 2	95-211 676-91	6 - 3	95-250 066-71/895	3 - 4
25-308 820-60	5 - 2	71-370 002-17	5 - 2	95-211 677-91	6 - 1	95-250 071-05	3 - 9
25-916 800-10	4 - 1	71-370 003-19	6 - 2	95-211 680-91	6 - 2	95-250 072-11	3 - 5, 3 - 9
28-011 202-43	10 - 1	71-370 003-53	5 - 2	95-211 682-91	6 - 3	95-250 075-05	3 - 3
70-152 400-12	6 - 3	71-371 500-04	6 - 2	95-211 688-73/001	6 - 3	95-250 076-05	3 - 3
70-152 400-22	6 - 3	71-460 001-01	5 - 2	95-211 693-91	6 - 3	95-250 082-05	8 - 1
70-152 400-24	6 - 3, 9 - 1	71-710 000-81	4 - 1	95-211 715-91	3 - 2	95-250 083-75/895	8 - 1
70-163 151-11	6 - 2	71-710 000-84	5 - 2	95-211 716-91	3 - 10	95-250 089-75/895	4 - 1
71-010 004-98	5 - 2	71-750 002-16	4 - 1	95-211 717-71/893	6 - 2	95-250 090-01	4 - 1
71-110 003-49	5 - 2	71-750 002-63	11 - 1	95-250 002-05	3 - 1	95-250 094-71/895	4 - 2
71-110 003-50	5 - 2	71-810 001-21	4 - 1	95-250 002-71/895	3 - 1	95-250 098-71/895	11 - 4
71-110 003-51	5 - 2	91-010 215-05	8 - 1	95-250 005-71/895	3 - 7	95-250 099-15	7 - 1
71-110 003-81	5 - 2	91-031 888-15	6 - 2	95-250 006-71/895	3 - 7	95-250 100-05	11 - 4
71-130 001-22	6 - 2	91-096 481-75/893	6 - 2	95-250 009-15	3 - 7	95-250 109-75/951	3 - 8
71-130 004-39	5 - 2	91-110 919-75/893	6 - 2	95-250 010-15	3 - 7	95-250 110-75/895	3 - 8
71-130 004-40	5 - 2	91-166 177-15	3 - 6, 3 - 8	95-250 011-01	3 - 7	95-250 111-75/893	3 - 8
71-160 001-40	6 - 2	91-174 438-25	8 - 1	95-250 012-15	3 - 7	95-250 112-75/951	3 - 6
71-160 001-41	6 - 3	91-174 439-25	8 - 1	95-250 013-91	3 - 7	95-250 113-01	3 - 7
71-160 001-42	6 - 2	91-174 440-25	8 - 1	95-250 016-71/895	3 - 7	95-250 116-15	3 - 8
71-160 001-63	6 - 2	91-291 367-93/001	6 - 3	95-250 022-15	3 - 9	95-250 117-15	3 - 8
71-160 001-68	6 - 3	91-700 335-25	3 - 8	95-250 023-71/951	3 - 9	95-250 118-05	3 - 6
71-160 003-65	6 - 3	91-700 549-15	3 - 3	95-250 024-01	3 - 9	95-250 121-75/895	3 - 1
71-160 008-66	6 - 1	95-208 451-05	11 - 5	95-250 027-15	3 - 5	95-250 123-91	3 - 3
71-210 000-84	6 - 1	95-208 479-91	11 - 5	95-250 031-75/951	3 - 10	95-250 124-01	3 - 3
71-210 000-85	6 - 1	95-208 496-91	11 - 5	95-250 033-15	3 - 9	95-250 125-05	3 - 3
71-210 000-86	6 - 1	95-210 755-91	6 - 1	95-250 034-15	3 - 3	95-250 126-15	5 - 2

No.	Seite Page Pages Página	No.	Seite Page Pages Página	No.	Seite Page Pages Página	No.	Seite Page Pages Página
95-250 127-71/895	3 - 2	95-250 179-71/895	3 - 6	95-253 506-75/895	3 - 4	99-137 233-91	5 - 2
95-250 128-75/895	3 - 2	95-250 182-15	3 - 6	95-253 508-05	3 - 4, 3 - 7	99-137 234-91	5 - 2
95-250 131-71/895	5 - 2	95-250 183-05	8 - 1	95-253 526-05	3 - 5	99-137 287-05	8 - 1
95-250 133-72/895	5 - 2	95-250 184-70/895	3 - 7	95-253 554-91	3 - 3	99-137 313-91	11 - 3
95-250 135-91	5 - 3	95-250 185-71/895	3 - 8	95-253 555-15	3 - 3	99-137 314-05	11 - 3
95-250 137-71/895	3 - 6	95-250 188-91	5 - 2	95-253 638-05	9 - 1, 11 - 5	99-137 315-91	11 - 3
95-250 138-71/895	3 - 6	95-250 190-71/895	11 - 2	95-253 725-05	9 - 1, 11 - 5	99-137 316-91	11 - 3
95-250 139-71/895	3 - 6	95-250 202-71/895	8 - 1	95-253 727-35	11 - 4	99-137 317-05	11 - 3
95-250 141-75/895	3 - 6	95-250 208-71/895	8 - 1	95-253 820-15	6 - 1	99-137 318-05	11 - 3
95-250 143-15	3 - 6	95-250 209-05	8 - 1	95-253 875-01	11 - 5		
95-250 145-15	3 - 6	95-250 213-05	8 - 1	95-253 881-01	11 - 5		
95-250 146-15	3 - 6	95-250 231-71/895	8 - 1	95-253 983-15	3 - 7		
95-250 147-75/895	7 - 1	95-250 378-05	3 - 3	95-665 735-91	10 - 1		
95-250 148-15	3 - 9	95-250 379-05	3 - 3	99-133 646-01	5 - 2		
95-250 149-01	3 - 6	95-251 914-05	3 - 8	99-134 149-91	3 - 10		
95-250 151-75/895	7 - 1	95-251 916-35	3 - 8	99-134 850-91	4 - 1		
95-250 152-15	3 - 9	95-252 877-71/895	11 - 4	99-134 851-91	3 - 2		
95-250 153-15	3 - 10	95-252 892-01	11 - 5	99-134 939-91	4 - 1		
95-250 154-71/951	3 - 10	95-252 980-75/951	3 - 10	99-135 235-91	5 - 1		
95-250 155-05	3 - 6	95-253 027-05	3 - 7	99-135 945-01	3 - 9		
95-250 156-01	3 - 6	95-253 028-05	3 - 7	99-135 946-01	3 - 5		
95-250 157-01	3 - 9	95-253 029-05	3 - 7	99-135 989-05	3 - 5		
95-250 158-15	3 - 6	95-253 148-15	3 - 8	99-136 072-95	5 - 2, 5 - 3		
95-250 159-15	3 - 6	95-253 150-15	3 - 6, 3 - 9	99-136 316-95	4 - 1		
95-250 160-71/895	3 - 1	95-253 371-75/895	11 - 4	99-137 091-91	5 - 2		
95-250 167-05	3 - 6	95-253 372-05	11 - 4	99-137 092-91	4 - 1		
95-250 171-71/895	11 - 3	95-253 373-05	11 - 4	99-137 093-95	5 - 2		
95-250 172-71/895	3 - 6	95-253 400-75/895	8 - 1	99-137 220-91	5 - 3		
95-250 173-71/895	3 - 6	95-253 432-05	8 - 1	99-137 221-91	11 - 2		
95-250 175-91	11 - 5	95-253 497-05	3 - 2	99-137 222-91	11 - 2		
95-250 177-05	11 - 5	95-253 504-15	3 - 3	99-137 231-91	3 - 2		
95-250 178-15	3 - 6	95-253 505-05	3 - 3	99-137 232-91	5 - 2		

PFAFF