

571

574

TEILELISTE

PARTS LIST

LISTE DE PIÈCES

零件表

591

Diese Teileliste hat für Maschinen ab nachfolgender
Seriennummer Gültigkeit:

This parts list applies to machines from the following
serial numbers onwards:

Cette liste de pièces est valable pour les machines au
numéros de série à partir de:

本零件表对从下列系列号起的机器有效:

6 087 174 →

Alle Informationen und Abbildungen waren zum Zeitpunkt der Druckgebung auf dem neuesten Stand.

Technische Änderungen vorbehalten!

Der Nachdruck, die Vervielfältigung sowie die Übersetzung - auch auszugsweise - aus PFAFF-Teilelisten ist nur mit unserer vorherigen Zustimmung und mit der Quellenangabe gestattet.

At the time of printing, all information and illustrations contained in this document were up to date.

Subject to alteration!

The reprinting, copying or translation of PFAFF Parts lists whether in whole or in part, is only permitted with our previous permission and with written reference to the source.

Todas las informaciones e ilustraciones de este manual estaban al día en el momento de entregarse para su impresión.

¡ Salvo modificaciones técnicas!

La reimpresión, reproducción y traducción - aunque sólo sea parcial - de las listas de piezas PFAFF sólo está permitida con nuestro permiso previo e indicando la fuente.

所有信息和图片在付印时都是最新的。

保留技术更改的权力！

全部或部分翻印、复制以及翻译PFAFF-零件表必须事先经由我们同意并且注明来源。

**PFAFF Industriesysteme
und Maschinen AG**

Hans-Geiger-Str. 12 - IG Nord

D-67661 Kaiserslautern

| | | |
|-------------|--|-----------|
| 0 | Wichtiger Hinweis | 7 |
| | Important note Observación importante 重要提示 | |
| 1 | Vorwort | 8 |
| | Foreword Notas preliminares 前言 | |
| 2 | Erläuterungen der Schlüsselzeichen | 9 |
| | Explanation of key markings Explicaciones de los signos clave 标记说明 | |
| 3 | Basismaschine Basic machine Máquina básicas 基础机器 | |
| 3.01 | Gehäuseteile | 13 |
| | Housing sections Piezas del cárter 机身零件 | |
| 3.02 | Kopfteile | 14 |
| | Needle head parts Piezas de la cabeza 机头零件 | |
| 3.03 | Armteile | 19 |
| | Arm parts Piezas del brazo 机臂零件 | |
| 3.04 | Grundplattenteile | 23 |
| | Bedplate parts Piezas del cárter 底板零件 | |
| 4 | Säule vollständig Post assy. Columna completo 成套柱备件 | |
| 4.01 | Greifersäule, links | 28 |
| | Hook post, left Columna del garfio, a la izquierda 旋梭柱, 左 | |

| | Seite Page Página 页号 |
|--|-------------------------------|
| 4.02 Greifersäule, rechts | 30 |
| Hook post, right Columna del garfio, a la derecha 旋梭柱, 右 | |
| 4.03 Schiebradsäule, links..... | 35 |
| Feed wheel post, left Columna del arrastre por rueda, a la izquierda 送料轮柱, 左 | |
| 4.04 Schiebrad-Trägerplatte | 36 |
| Feed wheel mounting plate Placa soporte del arrastre pot rueda 送料轮托板 | |
| 5 Kanten-Beschneideinrichtung (-725/04) | 38 |
| Edge trimmer (-725/04) Recortador (-725/04) 切边器 (-725/04) | |
| 6 Fadenabschneid-Einrichtung (-900/83)..... | 43 |
| Thread trimmer (-900/83) Cortahilos (-900/83) 切线器 (-900/83) | |
| 7 Presserfuß-Automatik (-910/17) | 45 |
| Automatic presser foot lifter (-910/17) Grupo acondicionador del aire comprimido (-910/17) 压脚自动提升器 (-910/17) | |
| 8 Verriegelungs-Einrichtung (-911/37) | 46 |
| Backtacking mechanism (-911/37) Rematador (-911/37) 锁紧装置 (-911/37) | |
| 9 Elektrische Ausrüstung | |
| Electrical equipment Equipo eléctrico 电设备 | |
| 9.01 Kabelbaum zum Oberteil..... | 50 |
| Cable tree to sewing head Mazo de cables para el cabezal 上部机器电缆束 | |
| 9.02 Tastschalter..... | 51 |
| Push-button Interruptor pulsador 按钮开关 | |

| | Seite Page Página 页号 |
|---|--------------------------------------|
| 9.03 Positionsgeber | 51 |
| Synchronizer Sincronizador 位置传感器 | |
| 9.04 Bausatz zum Nähantrieb | 52 |
| Kit for sewing drive Juego de montaje para el motor de costura 缝纫驱动的组件 | |
| 9.05 Steuergerät | 54 |
| Control device Caja de mandos 控制器 | |
| 9.06 Antrieb | 55 |
| Drive Motor 驱动器 | |
| 9.07 Steuerungspaket PicoDrive mit P44 PD-L | 56 |
| Control package PicoDrive with P44 PD-L Paquete de control PicoDrive con P44 PD-L 控制组件 PicoDrive 带 P44 PD-L | |
| 9.08 Steuerungspaket EcoDrive mit P40 ED-B | 58 |
| Control package EcoDrive with P40 ED-B Paquete de control EcoDrive con P40 ED-B 控制组件 EcoDrive 带 P40 ED-B | |
| 10 Fadenöler | 60 |
| Thread lubricator Lubrificador del hilo 线润滑器 | |
| 11 Knielüfterteile | 61 |
| Knee lifter parts Piezas del alzaprensatelas por rodillera 膝松线器零件 | |
| 12 Garnrollenständer | 62 |
| Reel stands Portacarretes 线轴支架 | |
| 13 Einstellehren | 63 |
| Adjustment gauges Calibres de ajuste 设置量规 | |

| | Seite Page Página 页号 |
|---|-------------------------------|
| 14 Teile zur Tischplatte | 64 |
| Parts for table top | |
| Piezas para el tablero | |
| 用于台板的零件 | |
| 15 Schmiermittel-Übersicht | 65 |
| Overview of lubricants | |
| Tabla de lubricantes | |
| 润滑剂一览 | |
| 16 Bausatz Positionierantrieb | 66 |
| Kit for positioning drive | |
| Juego de piezas para dispositivo posionador | |
| 定位驱动的部件 | |
| 17 Index (Teilenummern / Seitenzahlen) | 67 |
| Index (part numbers / page numbers) | |
| Index (números de pieza / números de página) | |
| 注脚(零件号/页号) | |
| 18 Unterklassen-Ausstattung | |
| Subclass parts | |
| Composición de las subclases | |
| 子机型-设备 | |
| 18.01 Nähwerkzeuge (PFAFF 571) | 74 |
| Gauge parts (PFAFF 571) | |
| Organos de costura (PFAFF 571) | |
| 缝纫工具 (PFAFF 571) | |
| 18.02 Nähwerkzeuge (PFAFF 574)..... | 75 |
| Gauge parts (PFAFF 574) | |
| Organos de costura (PFAFF 574) | |
| 缝纫工具 (PFAFF 574) | |
| 18.03 Nähwerkzeuge (PFAFF 591) | 76 |
| Gauge parts (PFAFF 591) | |
| Organos de costura (PFAFF 591) | |
| 缝纫工具 (PFAFF 591) | |

Achtung!



Wir machen ausdrücklich darauf aufmerksam, daß Ersatz- und Zubehörteile, die nicht von uns geliefert werden, auch nicht von uns geprüft und freigegeben sind. Der Einbau und / oder die Verwendung solcher Produkte kann daher u. Umständen konstruktiv vorgegebene Eigenschaften Ihrer Maschine negativ verändern. Für Schäden, die durch die Verwendung von Nicht-Originalteilen entstehen, übernehmen wir keine Haftung!

Caution!



We warn you expressively that spare parts and accessories that are not supplied by us are not tested and released by us. Fitting or using these products may therefore have negative influences on features that depend on the machine design. We are not liable for any damage caused by the use of non-Pfaff parts!

¡Atención!



Se hace observar que en el caso de piezas de recambio y accesorios que no hayan sido suministrados por nosotros, quiere decir que non han sido sometidas por nuestra parte a un control y que no se les ha dado el visto bueno. Por esta razón, el montaje y/o empleo de tales productos puede repercutir negativamente en las características previstas en su máquina. ¡Para los daños que eventualmente pudiesen presentarse al utilizar piezas no originales, no asumimos ninguna garantía!

注意!



我们必须明确指出，所有不是由我们供货的备件和附件都未经我们检查，也没有被我们批准使用。装入和/或使用这些产品可能在一定的情况下会对机器的设计特性造成负面改变。对由于使用非原装件所造成的损失，我们不负任何责任！

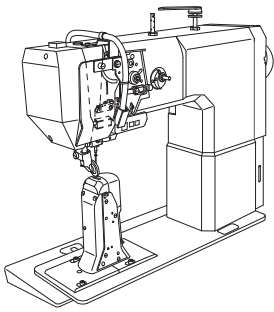
- Die Seriennummer der Maschine, für die diese Teileliste Gültigkeit hat, ist auf der Titelseite aufgeführt.
 - Alle Teile sind so abgebildet, wie sie in der Maschine funktionsmäßig zusammengehören.
 - Gestrichelt dargestellte Teile zeigen angrenzende Teile aus anderen Funktionsgruppen.
 - Im oberen Teil der Bildseiten befindet sich eine Gesamtansicht der Maschine .
 - Der Einbauort der dargestellten Teile wird durch eine gerasterte Fläche gekennzeichnet.
 - Einrahmungen auf den Bildseiten zeigen, aus welchen Einzelteilen sich die Gruppenteile zusammensetzen.
 - Die auf den Bildseiten verwendeten Schlüsselzeichen (; 2 ; 3 usw.) sind im Kapitel "Erläuterungen der Schlüsselzeichen" aufgelistet.
-
- The serial number of the machine to which this parts list applies is indicated on the cover page.
 - All parts are illustrated in function groups with the parts which they function together with in the machine.
 - Parts illustrated with broken lines are parts from other function groups which border on the illustrated function group.
 - The above section of the page of illustrations contains a total view of the machine. The place for the installation of the parts pictured here is marked by the grid.
 - The framed-in sections on the illustration pages show the individual parts comprising a group.
 - The key markings used on the illustrated pages (; 2 ; 3 etc.) are listed in the chapter "Explanation of key markings".
-
- El número de serie de la máquina para la cual tiene validez esta lista de piezas va indicado en la página de título.
 - Todas las piezas están ilustradas tal como aparecen en la máquina para su funcionamiento.
 - Las piezas representadas con rayitas muestran piezas colindantes de otros grupos de funciones.
 - En la parte superior de las páginas ilustradas se puede ver una vista en conjunto de la máquina.
 - El lugar de montaje de la pieza representada va caracterizada mediante una superficie reticulada.
 - Los recuadros en las páginas ilustradas indican las piezas individuales de que se componen los grupos.
 - Los signos clave (; 2 ; 3 etc.) empleados en las páginas con ilustraciones van listados en el capítulo "Explicaciones de los signos clave".
-
- 适用于本零件表的机器系列号列在首页上。
 - 所有的零件都按照其在机器中的功能情况合在一起表达。
 - 用虚线表示的零件为相邻功能组中的零件。
 - 图的上部为机器全景。
 - 所示零件的安装部位用影格面表示。
 - 页上的框表示这套组件都由哪些零件所组成。
 - 图页上所使用的标记 (; 2 ; 3 等) 列表在“标记说明”中。

- | | |
|------|--|
| | <p>Unterklassenabhängig, Teilenummer siehe Unterklassen-Ausstattung. Subclas-dependent, for part number see subclass parts listing. Dependientes de la subclase, para el número de pieza véase "Dotación de subclases". 取决于子机型，零件号见子机型设备。</p> |
| B | <p>Maschinen-Ausstattung für mittlere Materialien. Model B for sewing thin and medium-weight materials. Tipo B para materiales semiligeros. 用于中厚料的机器设备。</p> |
| C | <p>Maschinen-Ausstattung für mittelschwere Materialien. Model C for sewing medium-heavy materials. Tipo C para materiales semipesados. 用于中偏厚料的机器设备。</p> |
| N3,6 | <p>Stichlänge 3,6 mm. Stitch lenght 3.6 mm. Largo de puntada 3,6 mm 针距3,6 mm.</p> |
| 4,5 | <p>Stichlänge 4,5 mm. Stitch lenght 4.5 mm. Largo de puntada 4,5 mm 针距4,5 mm.</p> |
| N7 | <p>Stichlänge 7,0 mm. Stitch lenght 7.0 mm. Largo de puntada 7,0 mm 针距7,0 mm</p> |
| 2 | <p>Markierung (Punkte, Striche oder Zahl) bei Bestellung angeben. Marking (dots, strokes or numbers) to be stated on order. Señales (puntos, rayes o cifras), indíquese en los pedidos. 标记（点、线或数字）在订货时给出。</p> |
| 3 | <p>Geklebt Part cemented Pieza pegada 被粘住</p> |
| 3/1 | <p>Gesichert mit Loctite. Secured with loctite. Asegurado con Loctite. 用 Loctite 粘胶固定。</p> |
| 5 | <p>Nähmuster bzw. Material einsenden. Submit sewing sample or material. Envíense muestras de costura. 投寄缝纫样品及缝料。</p> |

- 6** **Nadeldicke und Spitzenform bei Bestellung angeben.**
Needle size and style of point to be stated on order.
Grosor de aguja y forma de la punta, indíquese en los pedidos.
在订货时给出针厚和针尖型式。
- 7/1** **Messer mit hochgebogener vorderer Ecke und langer Schneidfläche.**
Knife with front turned-up edge and long blade.
Cuchilla con ángulo delantero curvado hacia arriba y superficie de corte larga.
带上弯前角和长刃面的刀。
- 7/3** **Messer mit langer Schneidfläche.**
Knife with long blade.
Cuchilla con superficie de corte larga.
带长刃面的刀。
- 7/4** **Messer mit hochgebogener vorderer Ecke und kurzer Schneidfläche.**
Knife with front turned-up edge and short blade.
Cuchilla con ángulo delantero curvado hacia arriba y superficie de corte corta.
带上弯前角和短刃面的刀。
- 7/5** **Messer mit Doppelschneide und langer Schneidfläche.**
Knife with double cutting edge and long blade.
Cuchilla con doble filo y superficie de corte larga.
带双刃和长刃面的刀。
- 7/6** **Messer mit kurzer Schneidfläche.**
Knife with short blade.
Cuchilla con superficie de corte corta.
带短刃面的刀。
- 7/17** **Messer (flache Ausführung) mit hochgebogener vorderer Ecke und langer Schneidfläche.**
Knife (flat type) with front turned-up edge and long blade.
Cuchilla (modelo plano) con ángulo delantero curvado hacia arriba y superficie de corte larga.
带上弯前角和长刃面的刀（扁型）。
- 7/18** **Messer (flache Ausführung) mit hochgebogener vorderer Ecke, Aussparung und langer Schneidfläche.**
Knife (flat type) with front turned-up edge, groove and long blade.
Cuchilla (modelo plano) con ángulo delantero doblado hacia arriba, con entalladura y superficie de corte larga.
带上弯前角、豁口和长刃面的刀（扁型）。
- 7/19** **Messer mit niedriger Abkröpfung, hochgebogener vorderer Ecke und kurzer Schneidfläche.**
Knife with low right-angle bend, front turned-up edge and short blade.
Cuchilla con acodamiento bajo, ángulo delantero curvado hacia arriba y superficie de corte corta.
带低弯头、上弯前角和短刃面的刀。

- 7/20** **Messer mit hoher Abkröpfung, hochgebogener vorderer Ecke und langer Schneidfläche.**
Knife with high right-angle bend, front turned-up edge and long blade.
Cuchilla con acodamiento alto, ángulo delantero curvado hacia arriba y superficie de corte larga.
带高弯头、上弯前角和长刃面的刀。
- 7/21** **Messer mit hoher Abkröpfung und langer Schneidfläche.**
Knife with high right-angle bend and long blade.
Cuchilla con acodamiento alto y superficie de corte larga.
带高弯头和长刃面的刀。
- 7/24** **Messer mit niedriger Abkröpfung, hochgebogener vorderer Ecke und langer Schneidfläche.**
Knife with low right-angle bend, front turned-up edge and long blade.
Cuchilla con acodamiento bajo, ángulo delantero curvado hacia arriba y superficie de corte larga.
带低弯头、上弯前角和长刃面的刀。
- 7/26** **Messer mit niedriger Abkröpfung (oben schneidend).**
Knife with low right-angle bend (upper cutting edge).
Cuchilla con acodamiento bajo (cortando por arriba).
带低弯头的刀（上面切割）。
- 7/27** **Messer mit hoher Abkröpfung (oben schneidend).**
Knife with high right-angle bend (upper cutting edge).
Cuchilla con acodamiento alto (cortando por arriba).
带高弯头的刀（上面切割）。
- 10** **Nadelabstand**
Needle gauge
Distancia entre agujas
针间距
- 22** **Zubehör**
Accessories
Accesorios
附件
- 27/2** **Eingeklammerte Zahl = Dicke in mm.**
Number in brackets = thickness in mm.
Cifra entre paréntesis = espesor en mm.
括起的数字 = 厚度（单位 mm）。
- 27/5** **Eingeklammerte Zahl = Länge in mm.**
Number in brackets = length in mm.
Cifra entre paréntesis = largura en mm.
被括起的数字=长度，单位mm。
- 28** **Sonderausführung**
Special version
Tipo especial
特殊款式
- 40/2** **Tränken mit 28-011 201-44; Bestellnummer siehe Seite 65.**
Soak with 28-011 201-44; for part number see page 65.
Empape con aceite 28-011 201-44; para el Número de pedido véase la página 65.
浸油用 28-011 201-44; 订货号见 65 页。

- 40/3** **Fetten mit 28-011 202-47; Bestellnummer siehe Seite 65.**
Grease with 28-011 202-47; for part number see page 65.
Engrase con grasa 28-011 202-47; para el número de pedido véase la página 65.
上脂用 28-011 202-47; 订货号见 65 页。
- 40/4** **Fetten mit 28-011 202-43; Bestellnummer siehe Seite 65.**
Grease with 28-011 202-43; for part number see page 65.
Engrase con grasa 28-011 202-43; para el número de pedido véase la página 65.
上脂用 28-011 202-43; 订货号见 65 页。
- 40/7** **Tränken mit 28-011 202-17; Bestellnummer siehe Seite 65.**
Grease with 28-011 202-17; for part number see page 65.
Engrase con grasa 28-011 202-17; para el número de pedido véase la página 65.
浸油用 28-011 202-17 订货号见 65。
- 40/13** **Fetten mit 28-011 202-05; Bestellnummer siehe Seite 65.**
Grease with 28-011 202-05; for part number see page 65.
Graisser avec de la graisse 28-011 202-05; n° de commande, voir page 65.
上脂用 28-011 202-05; 订货号见 65 页。
- 41** **Nadeldiagonalabstand**
Diagonal needle distance
Distancia diagonal entre agujas
针对角线距离
- 70/3** **Rollfuß 25 mm \varnothing , 4,0 mm breit, gezahnt.**
Roller presser, with 25 mm dia., 4.0 mm wide, toothed.
Pie rodante de 25 mm de diámetro, 4,0 mm de ancho, dentado.
滚轮压脚，直径 25 mm，宽度 4.0 mm，齿形表面。
- 70/7** **Rollfuß 35 mm \varnothing , 4,0 mm breit mit Kunststoffbeschichtung.**
Roller presser with 35 mm dia., 4.0 mm wide, plastic coated.
Pie con rodillo de 35 mm de \varnothing , 4,0 mm de ancho con recubrimiento de plástico.
滚轮压脚，直径 35 mm，宽度 4.0 mm，塑料涂层表面。
- 70/9** **Rollfuß 30 mm \varnothing , 4,0 mm breit, gezahnt.**
Roller presser, with 30 mm dia., 4.0 mm wide, toothed.
Pie rodante de 30 mm de diámetro, 4,0 mm de ancho, dentado.
滚轮压脚，直径 30 mm 宽度 4.0 mm 齿形表面。
- 81/3** **Verwendung je nach Bedarf.**
To be used as required.
Utilización según sea necesario.
根据具体需要使用。
- 90/15** **HSS = Hochleistungsschnellstahl.**
Super high-speed steel.
HSS = Acero rápido de alto rendimiento.
HSS = 高效高速钢。
- 96** **Länge angeben**
State length
Indíquese la largura
给出长度



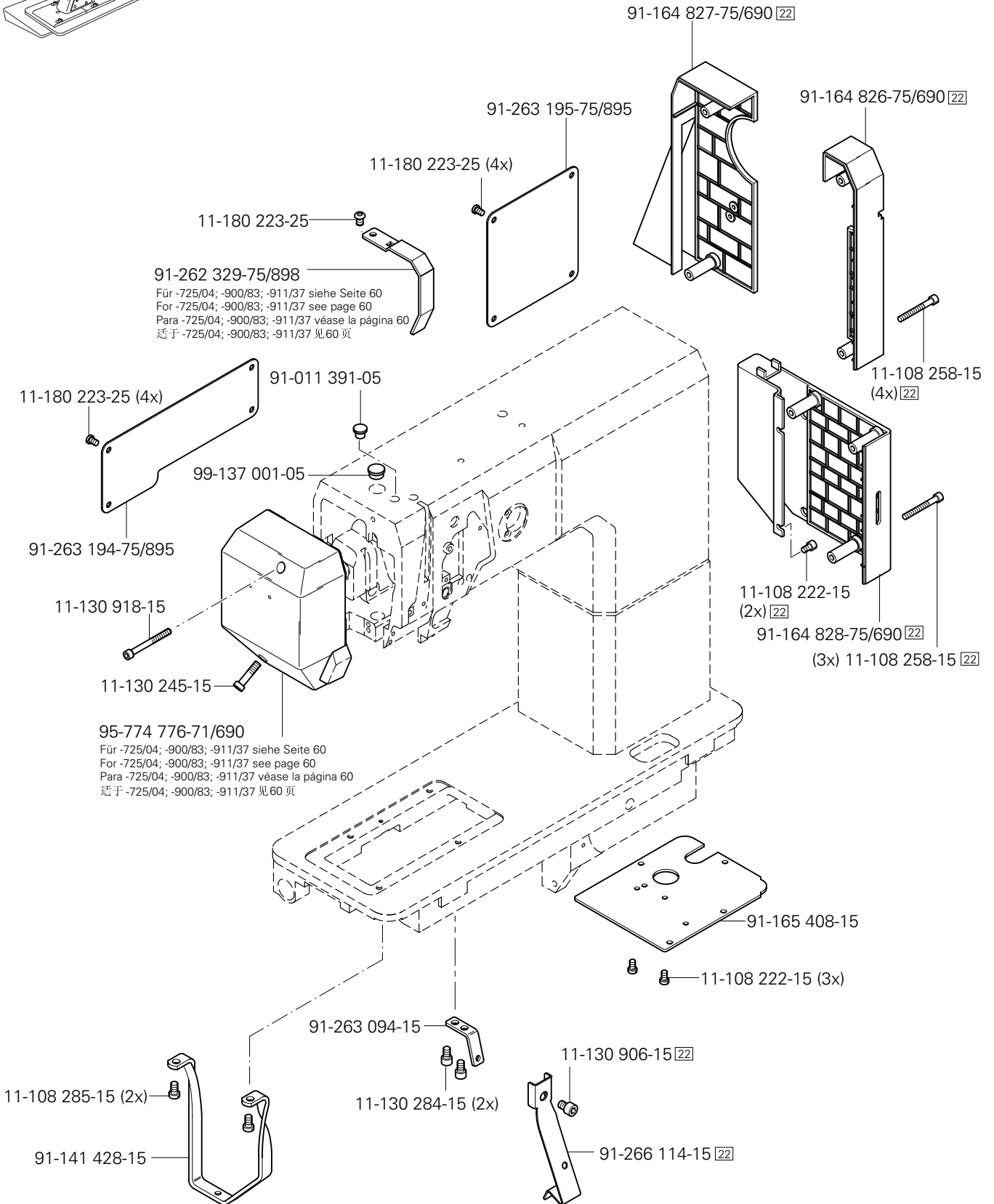
Gehäuseteile
 Housing sections
 Piezas del cárter
 机身零件

PFAFF 571

PFAFF 574

PFAFF 591

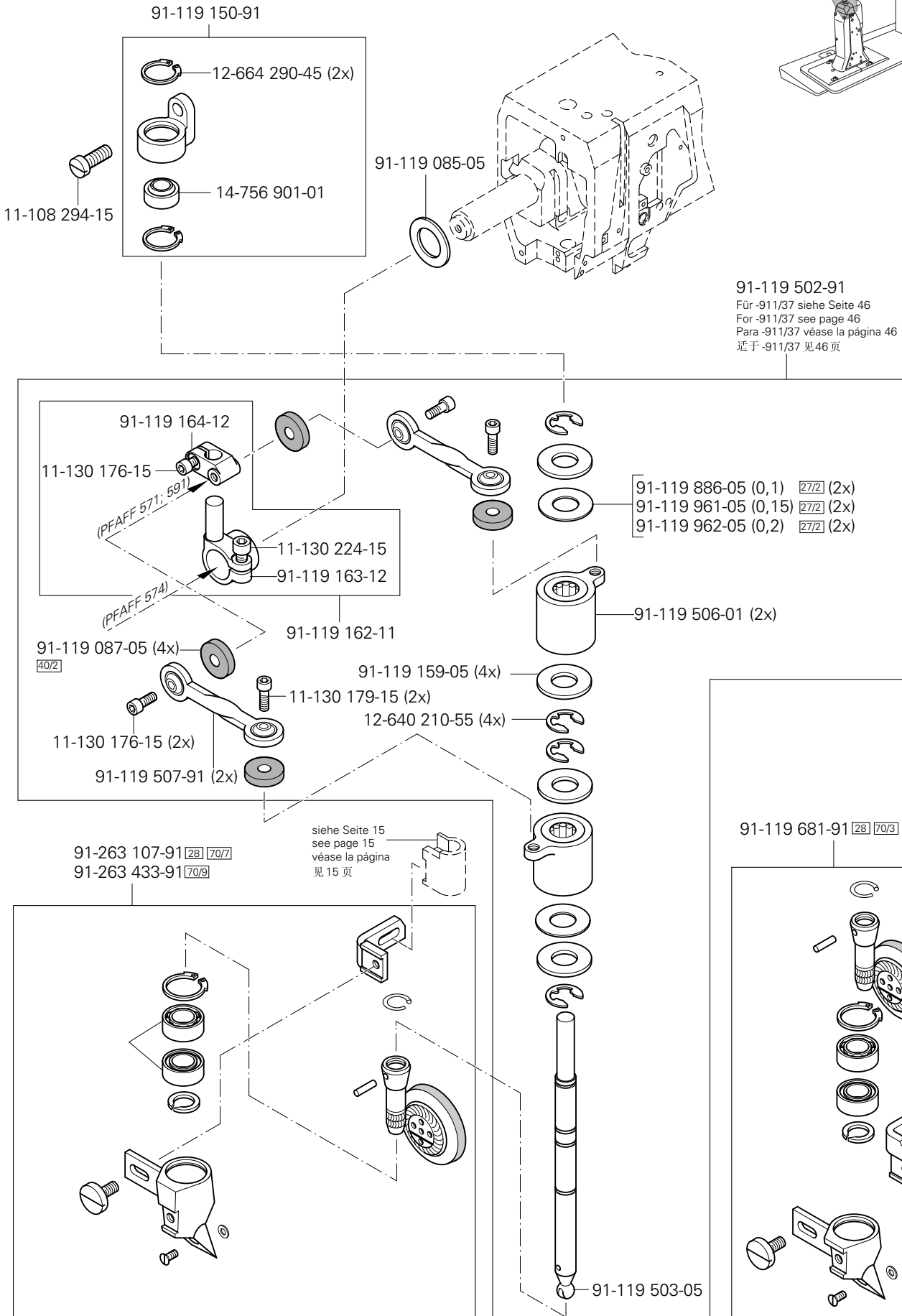
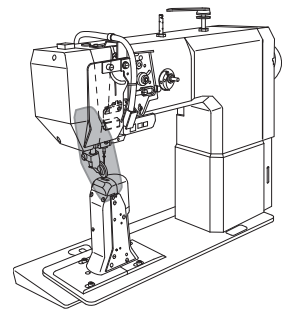
3.01

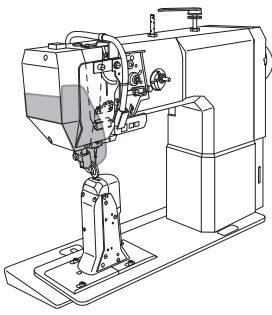


3.02

Kopfteile
Needle head parts
Piezas de la cabeza
机头零件

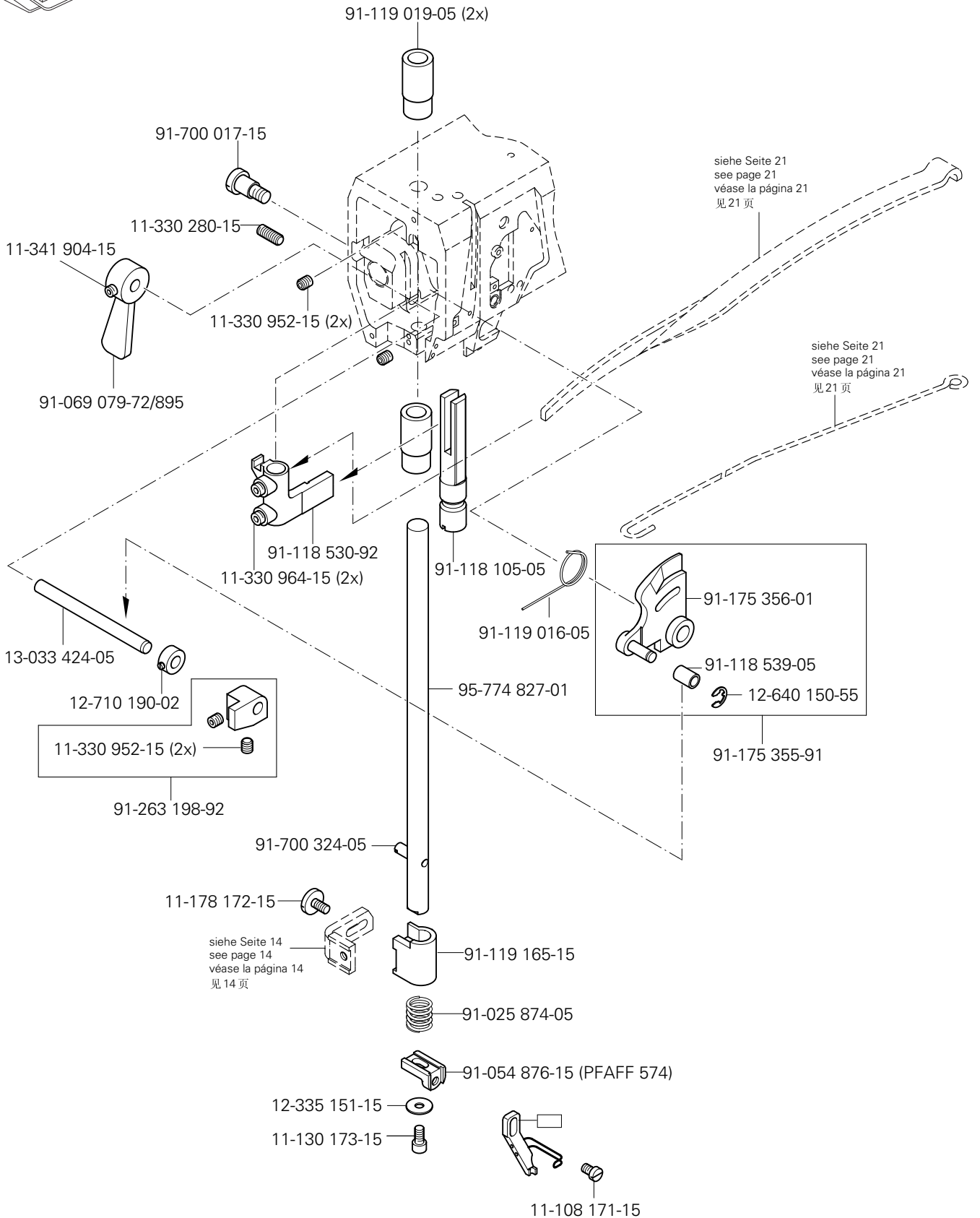
PFAFF 571
PFAFF 574
PFAFF 591





Kopfteile
 Needle head parts PFAFF 571
 Piezas de la cabeza PFAFF 574
 机头零件 PFAFF 591

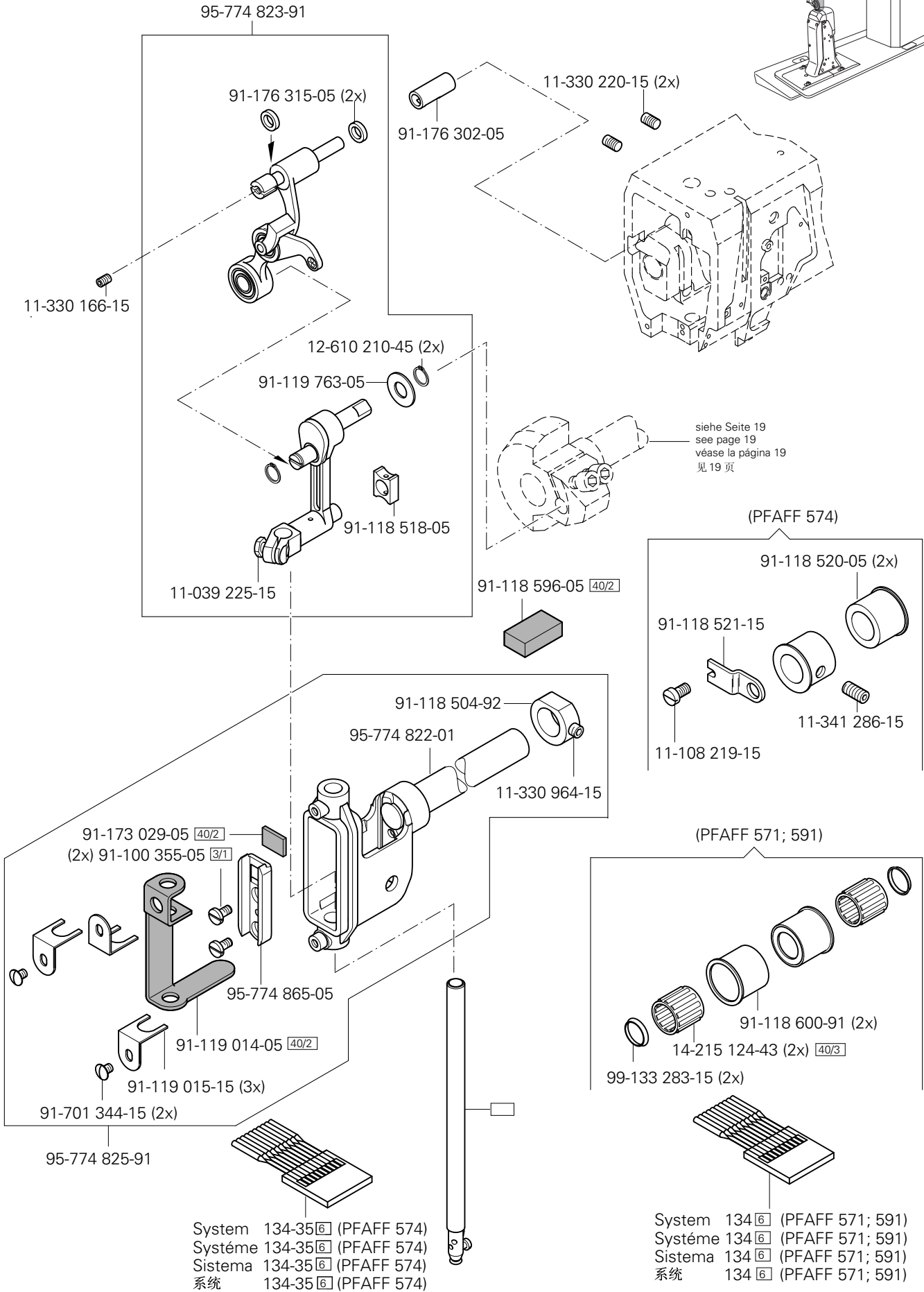
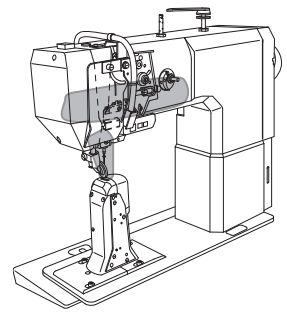
3.02



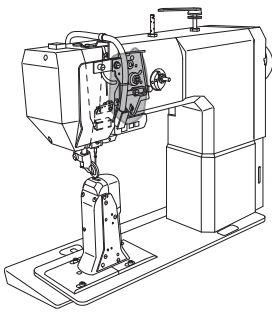
3.02

Kopfteile
Needle head parts
Piezas de la cabeza
机头零件

PFAFF 571
PFAFF 574
PFAFF 591

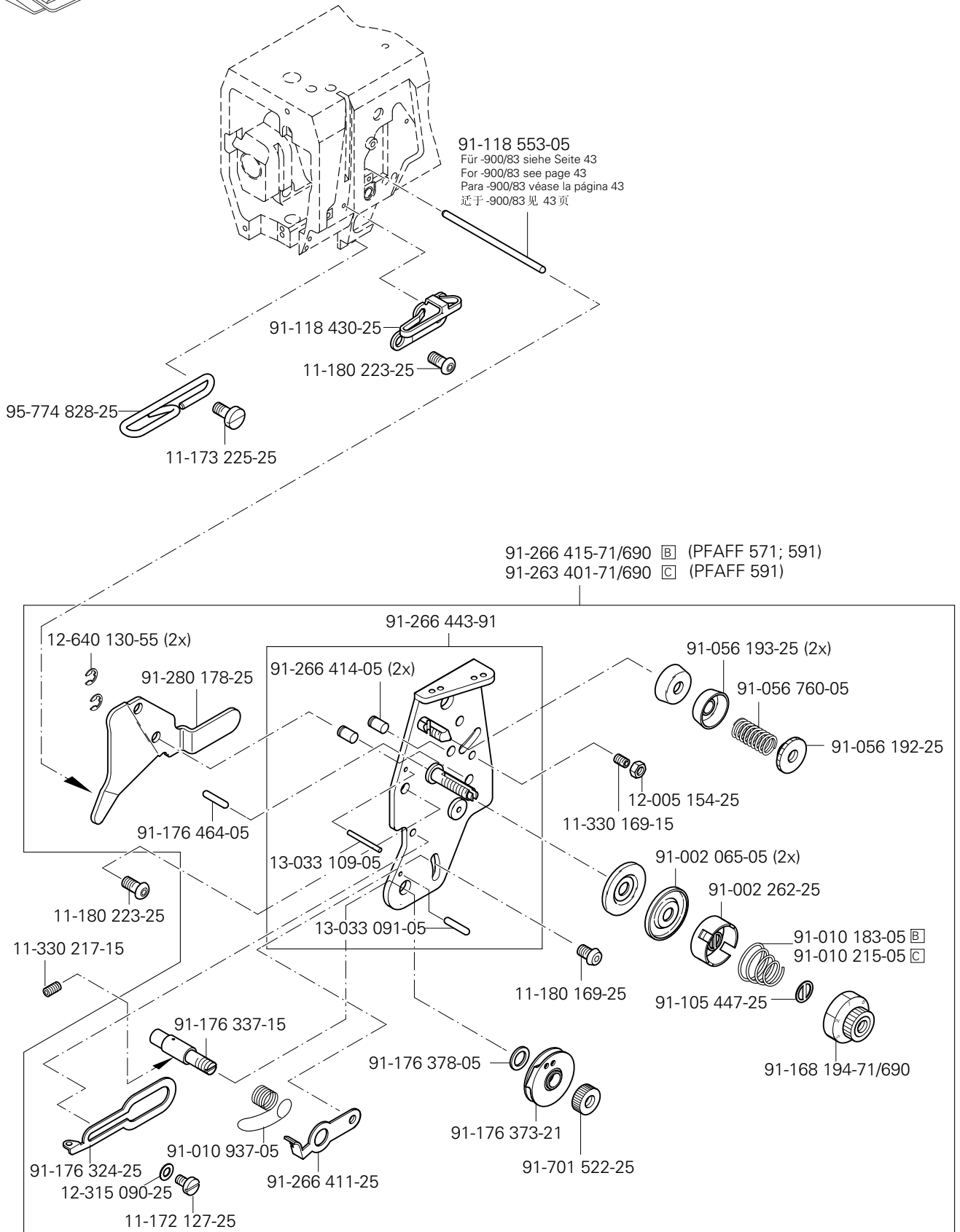


siehe Seite 19
see page 19
véase la página 19
见 19 页



Kopfteile
Needle head parts PFAFF 571
Piezas de la cabeza PFAFF 574
机头零件 PFAFF 591

3.02

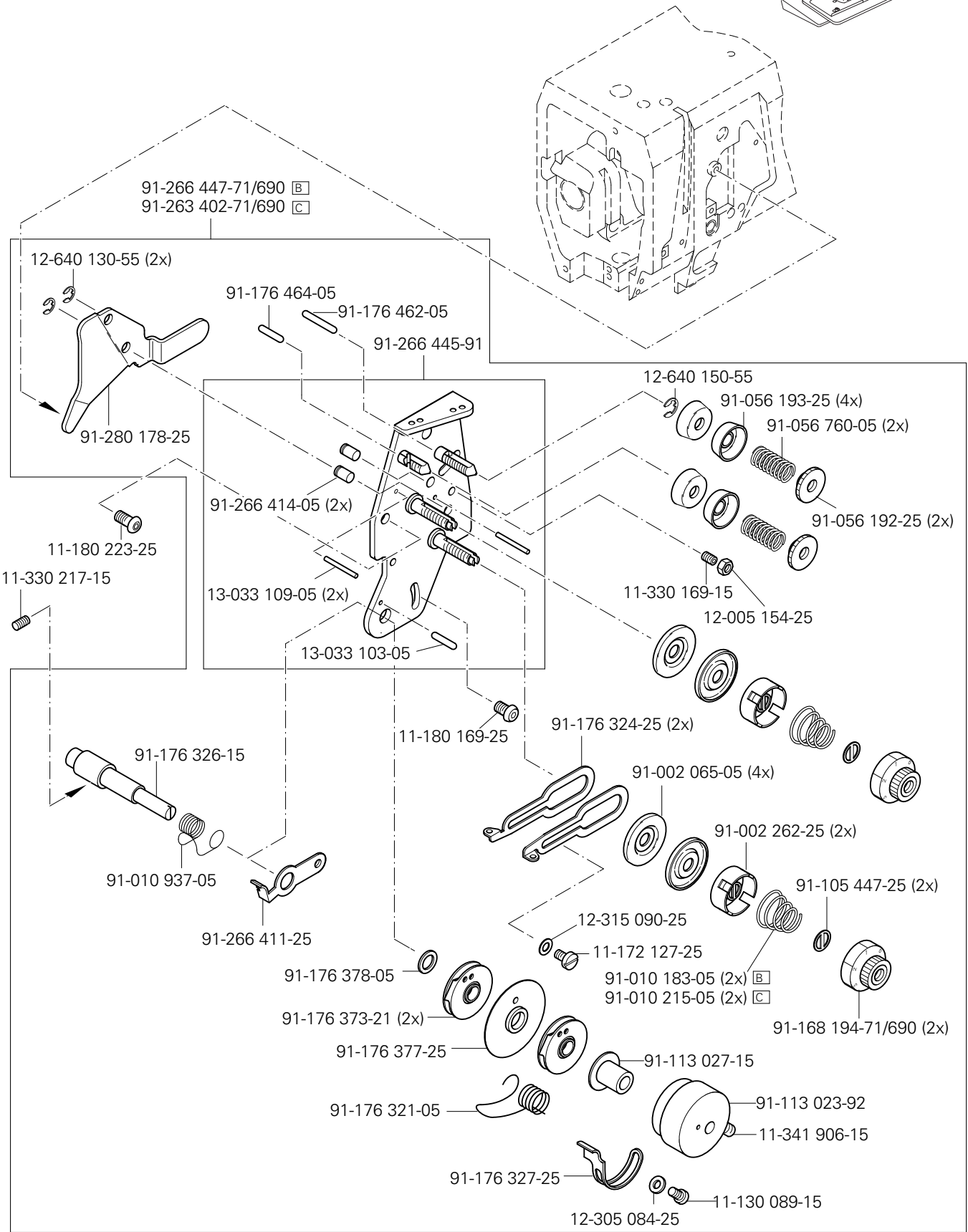
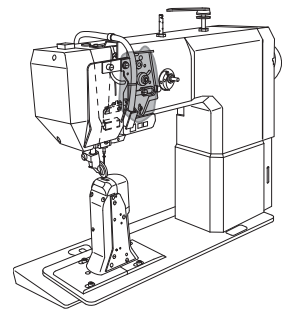


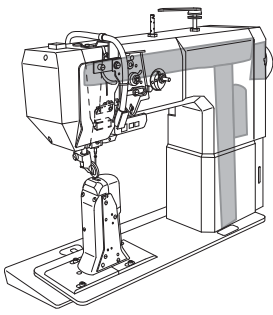
 siehe Kapitel 2 Erläuterung der Schlüsselzeichen
 see chapter 2 Explanation of key markings
 véase el Cap. 2 Explicaciones de los signos clave
 见第2章标记说明

3.02

Kopfteile
Needle head parts
Piezas de la cabeza
机头零件

PFAFF 574

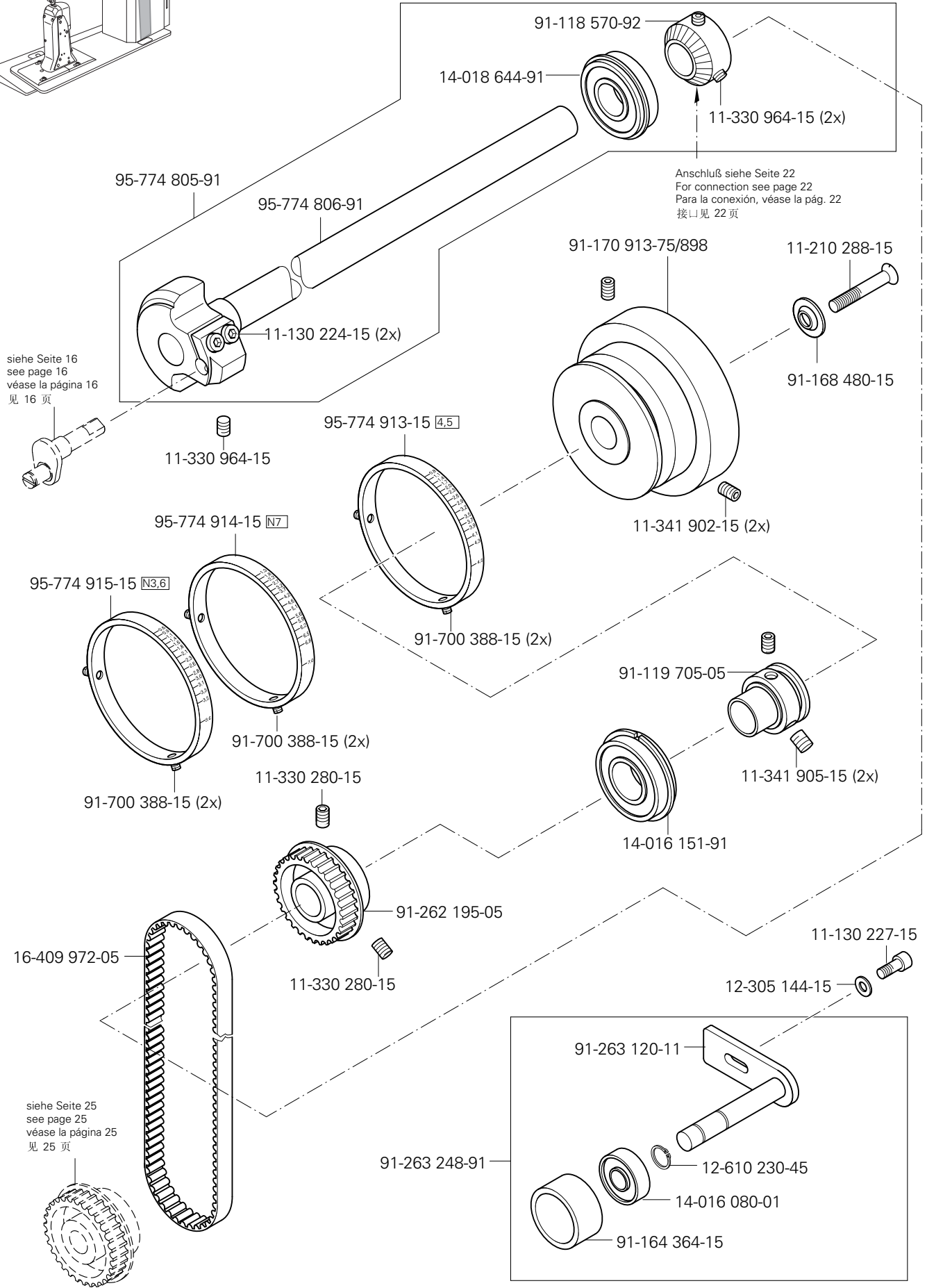




Armteile
 Arm parts
 Piezas del brazo
 机臂零件

PFAFF 571
 PFAFF 574
 PFAFF 591

3.03



Anschluß siehe Seite 22
 For connection see page 22
 Para la conexión, véase la pág. 22
 接口见 22 页

siehe Seite 16
 see page 16
 véase la página 16
 见 16 页

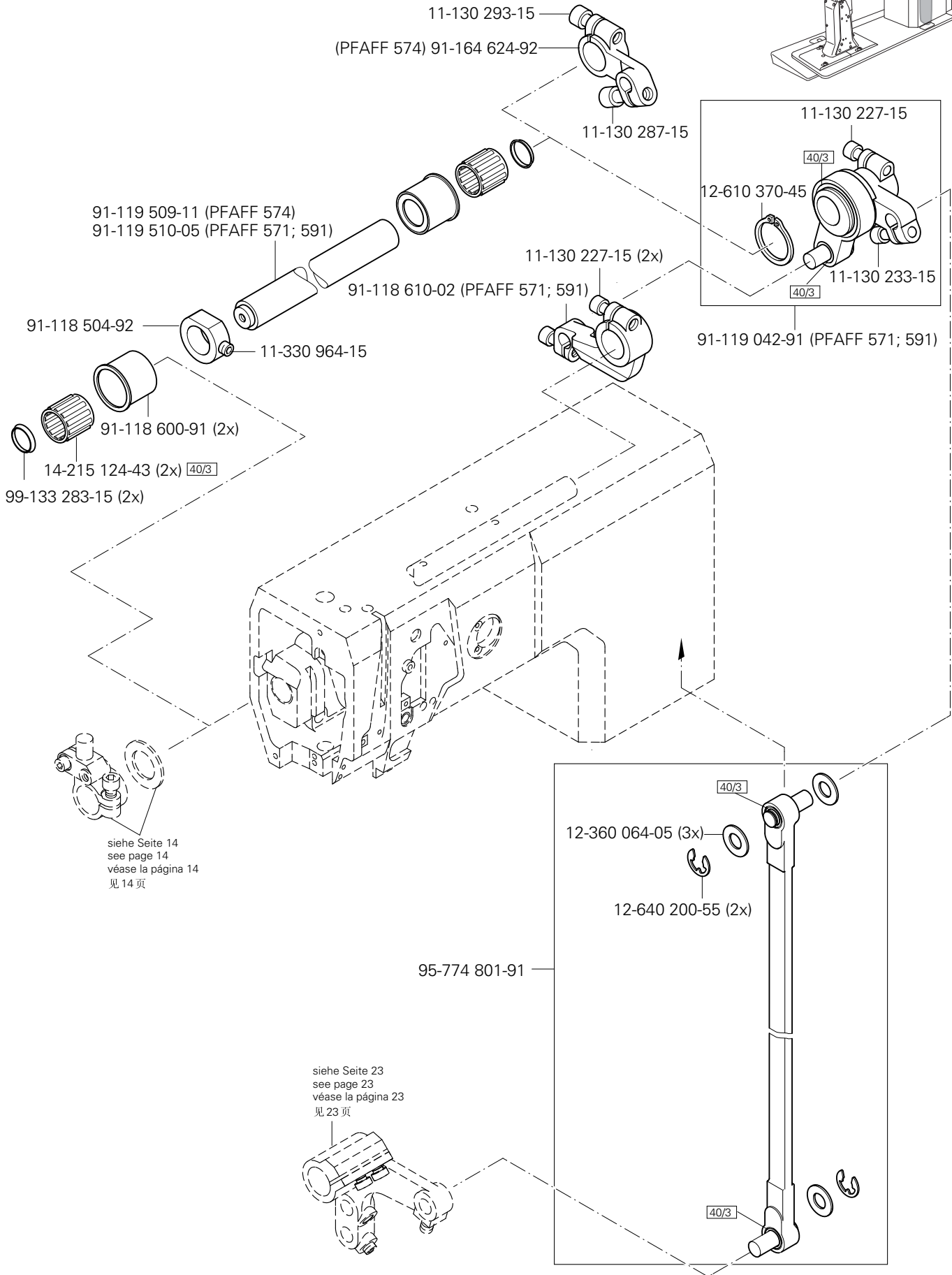
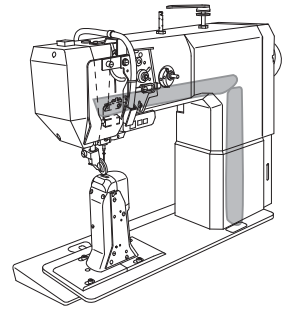
siehe Seite 25
 see page 25
 véase la página 25
 见 25 页

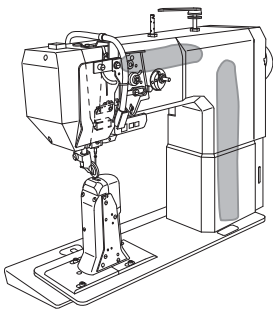
☐ siehe Kapitel 2 Erläuterung der Schlüsselzeichen
 see chapter 2 Explanation of key markings
 véase el Cap. 2 Explicaciones de los signos clave
 见第2章标记说明

3.03

Armteile
 Arm parts
 Piezas de la brazo
 机臂零件

PFAFF 571
 PFAFF 574
 PFAFF 591

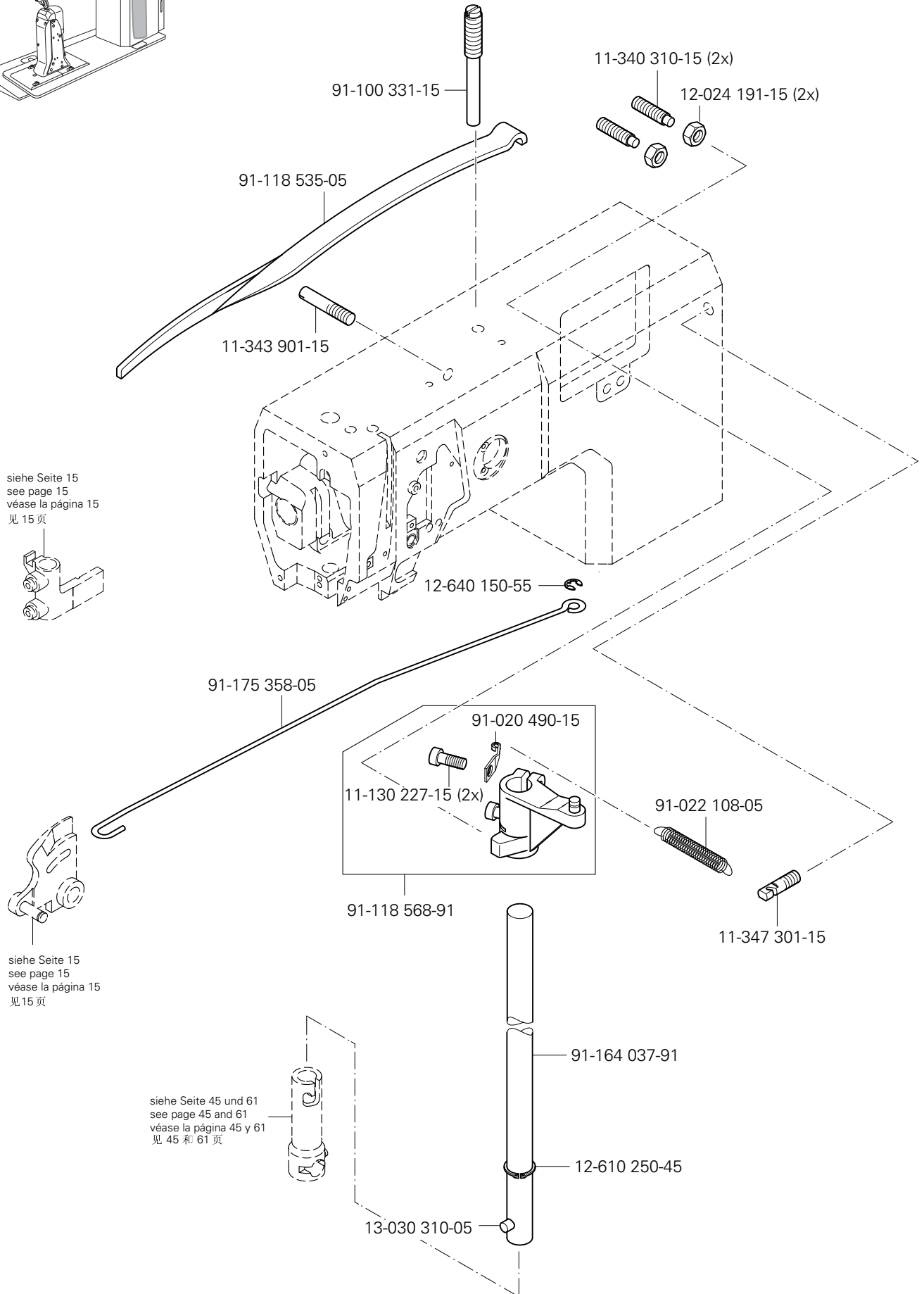




Armteile
 Arm parts
 Piezas del brazo
 机臂零件

PFAFF 571
 PFAFF 574
 PFAFF 591

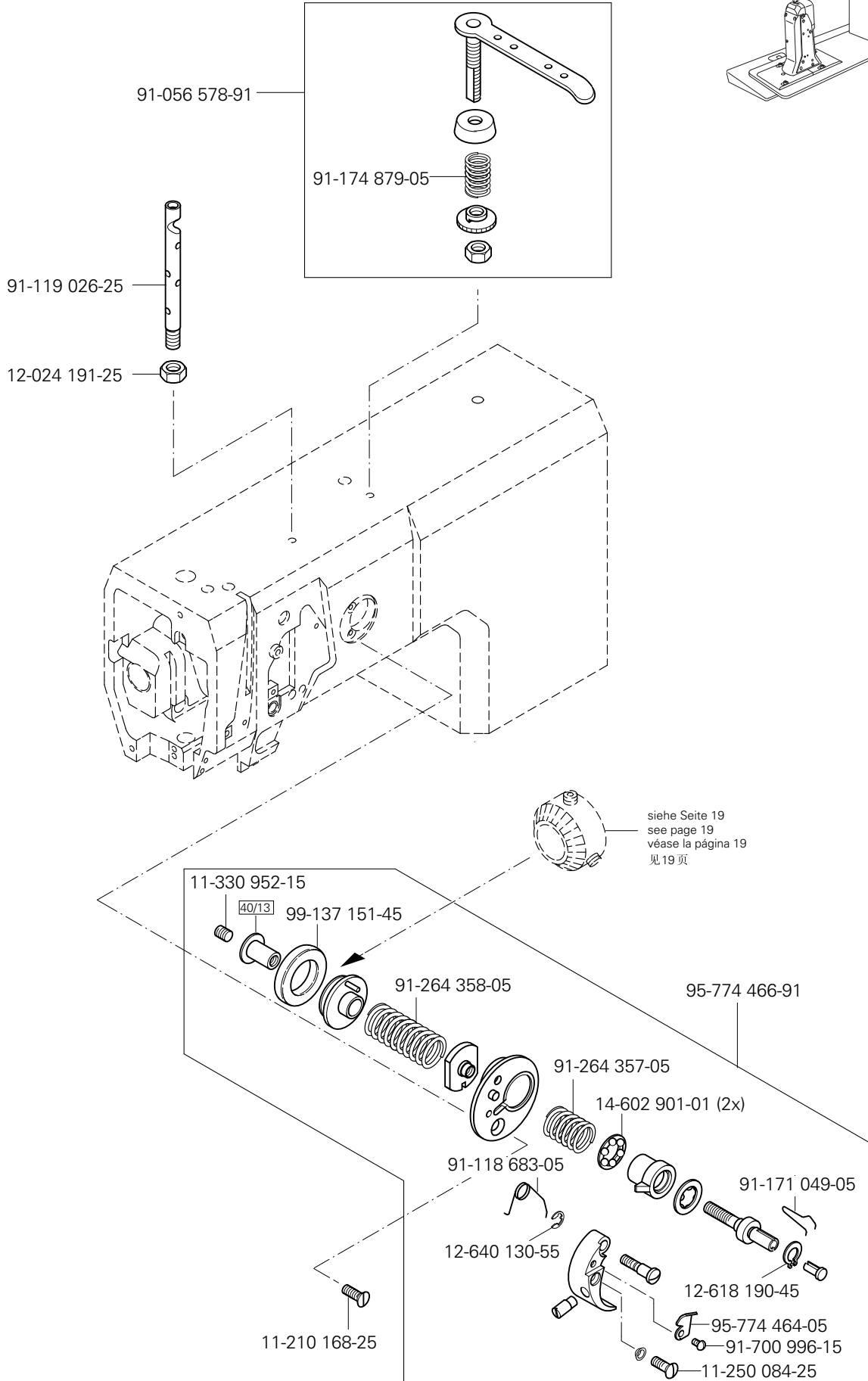
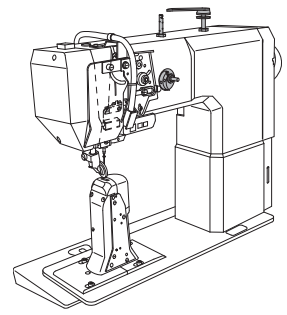
3.03

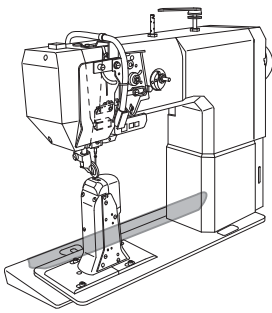


3.03

Armteile
 Arm parts
 Piezas de la brazo
 机臂零件

PFAFF 571
 PFAFF 574
 PFAFF 591

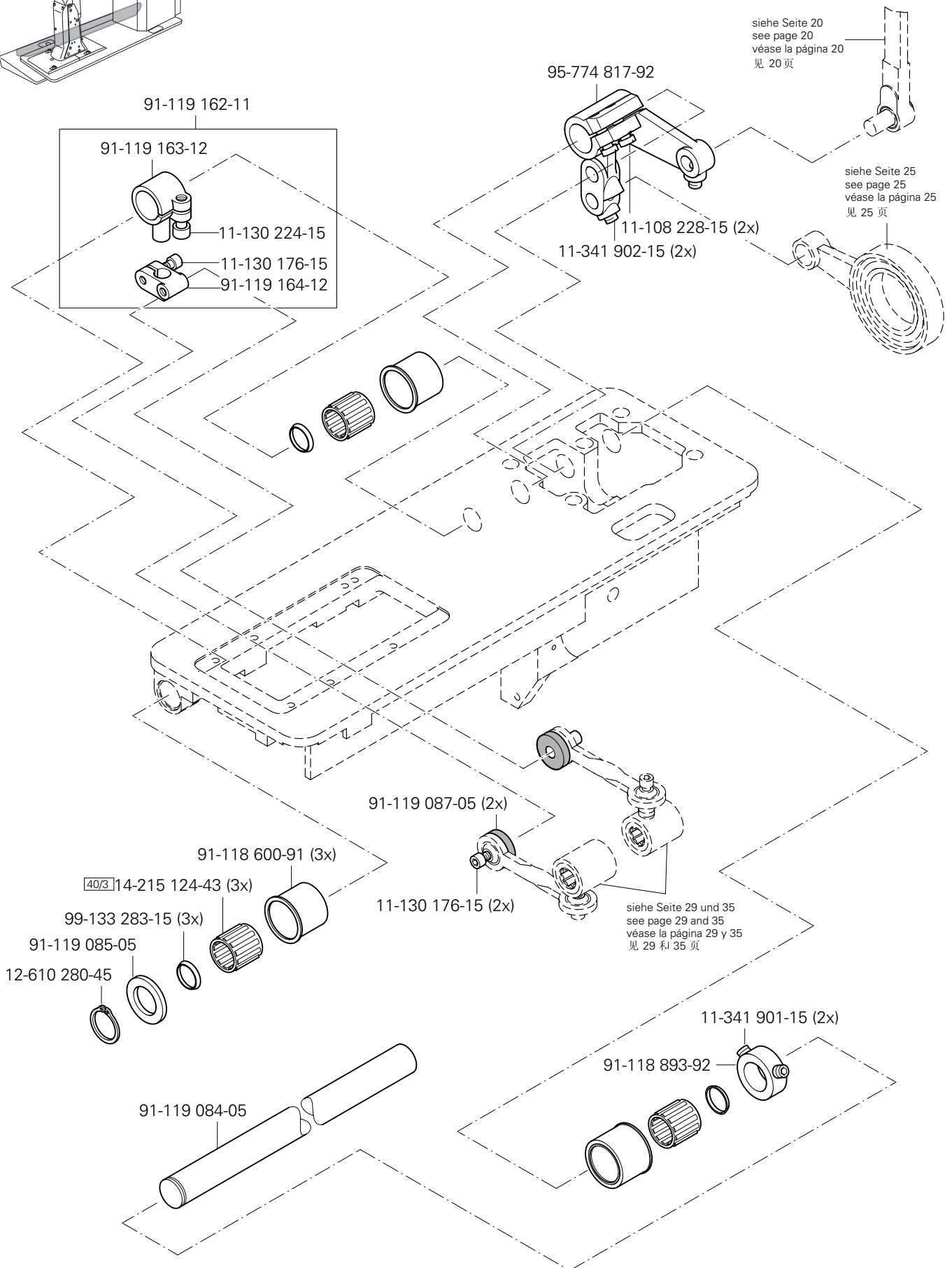




Grundplattenteile
Bedplate parts
Piezas del cárter
底板零件

PFAFF 571
PFAFF 574
PFAFF 591

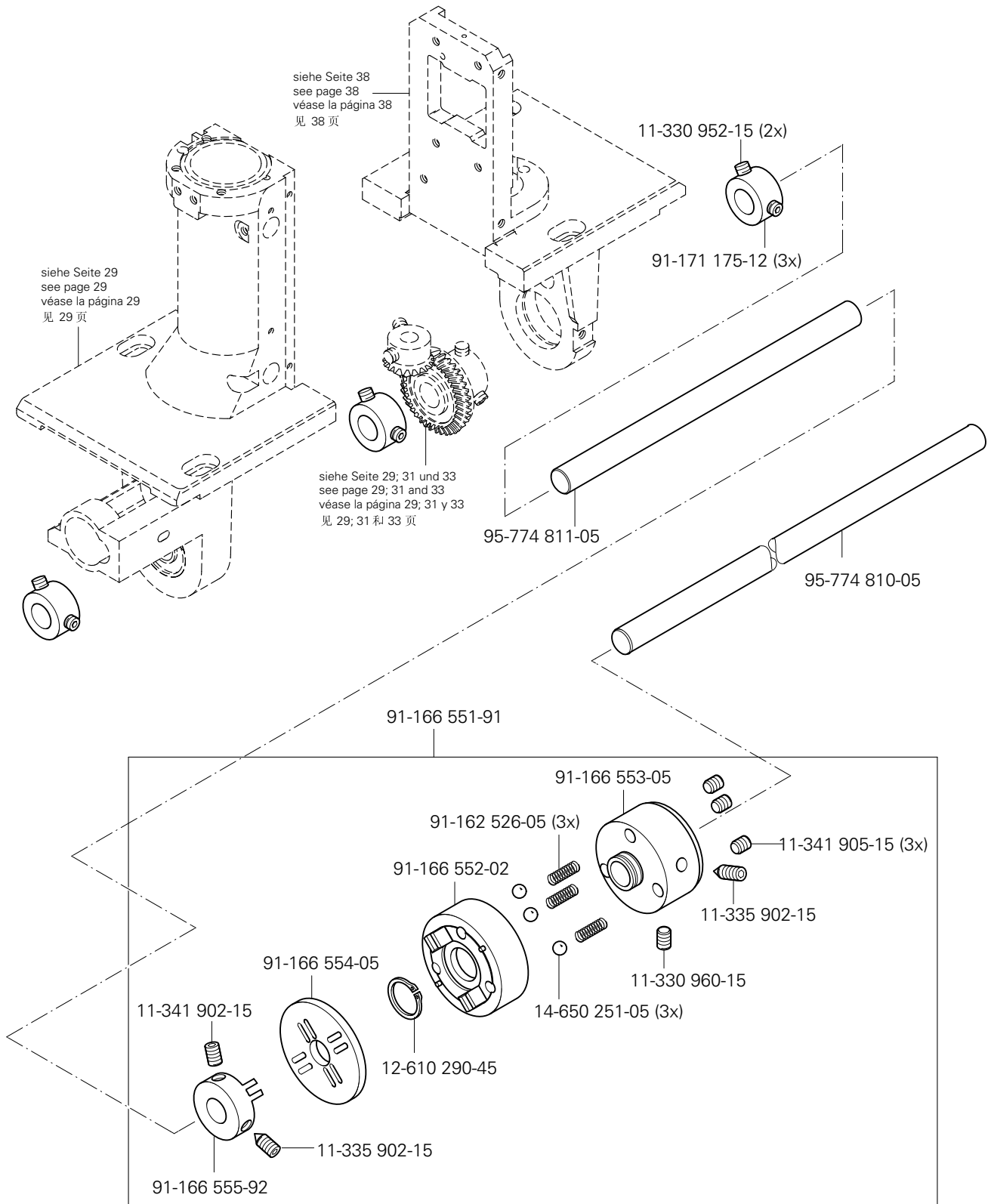
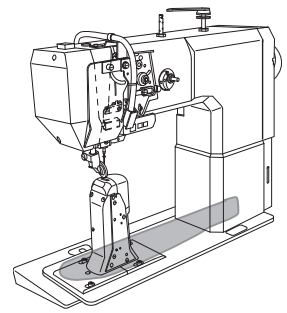
3.04

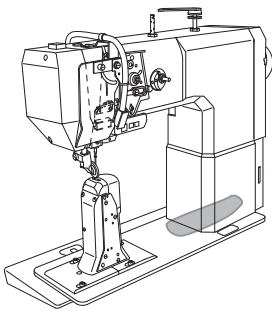


3.04

Grundplattenteile
Bedplate parts
Piezas del cárter
底板零件

PFAFF 571
PFAFF 574
PFAFF 591

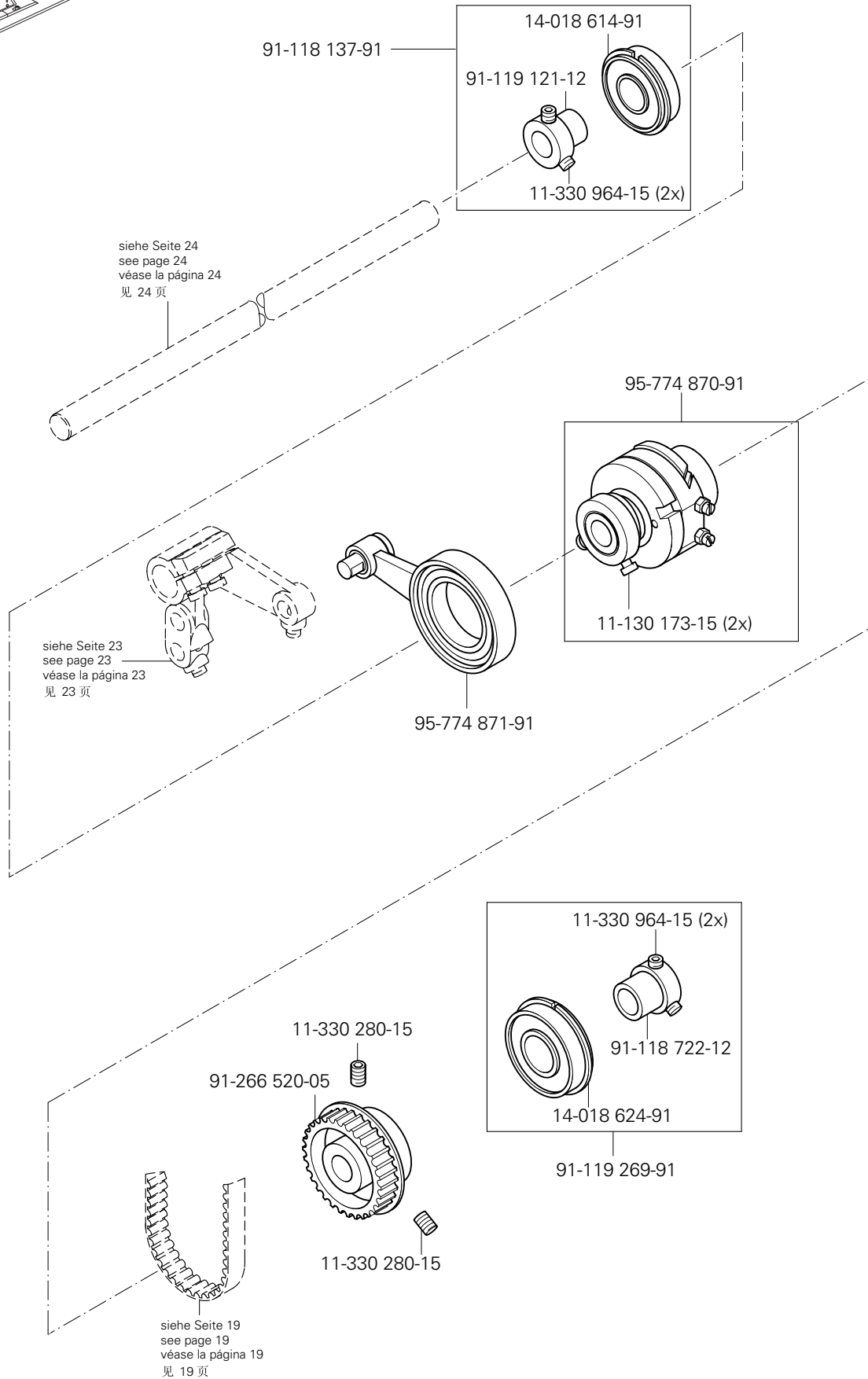




Grundplattenteile
Bedplate parts
Piezas del cárter
底板零件

PFAFF 571
PFAFF 574
PFAFF 591

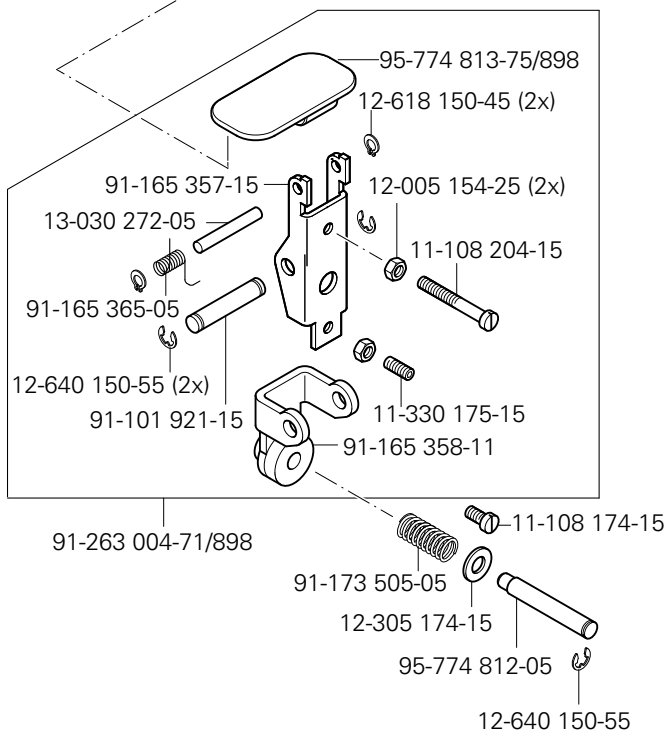
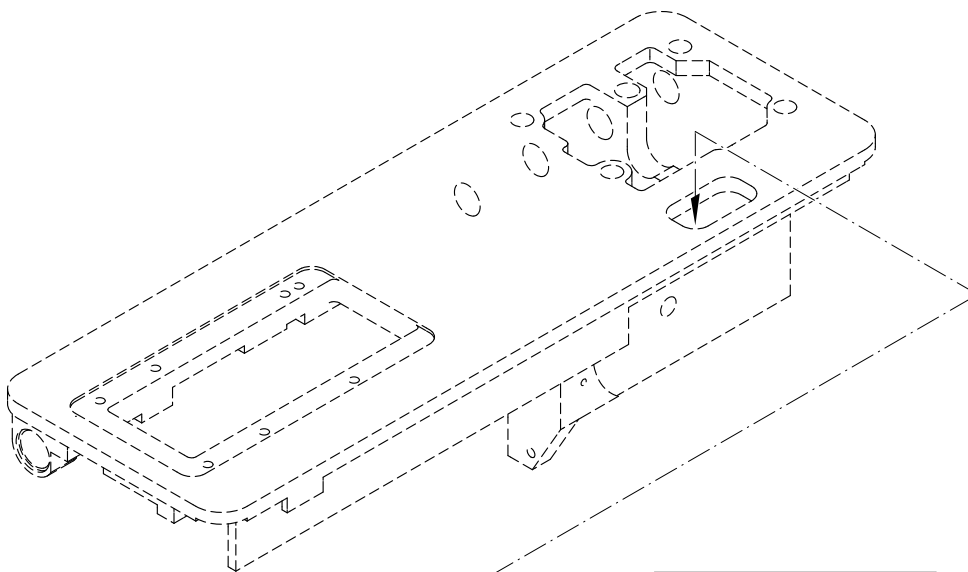
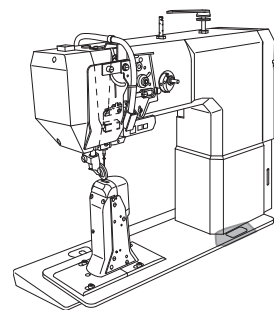
3.04

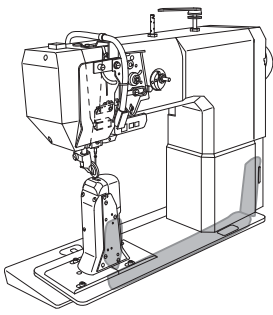


3.04

Grundplattenteile
 Bedplate parts
 Piezas del cárter
 底板零件

PFAFF 571
 PFAFF 574
 PFAFF 591

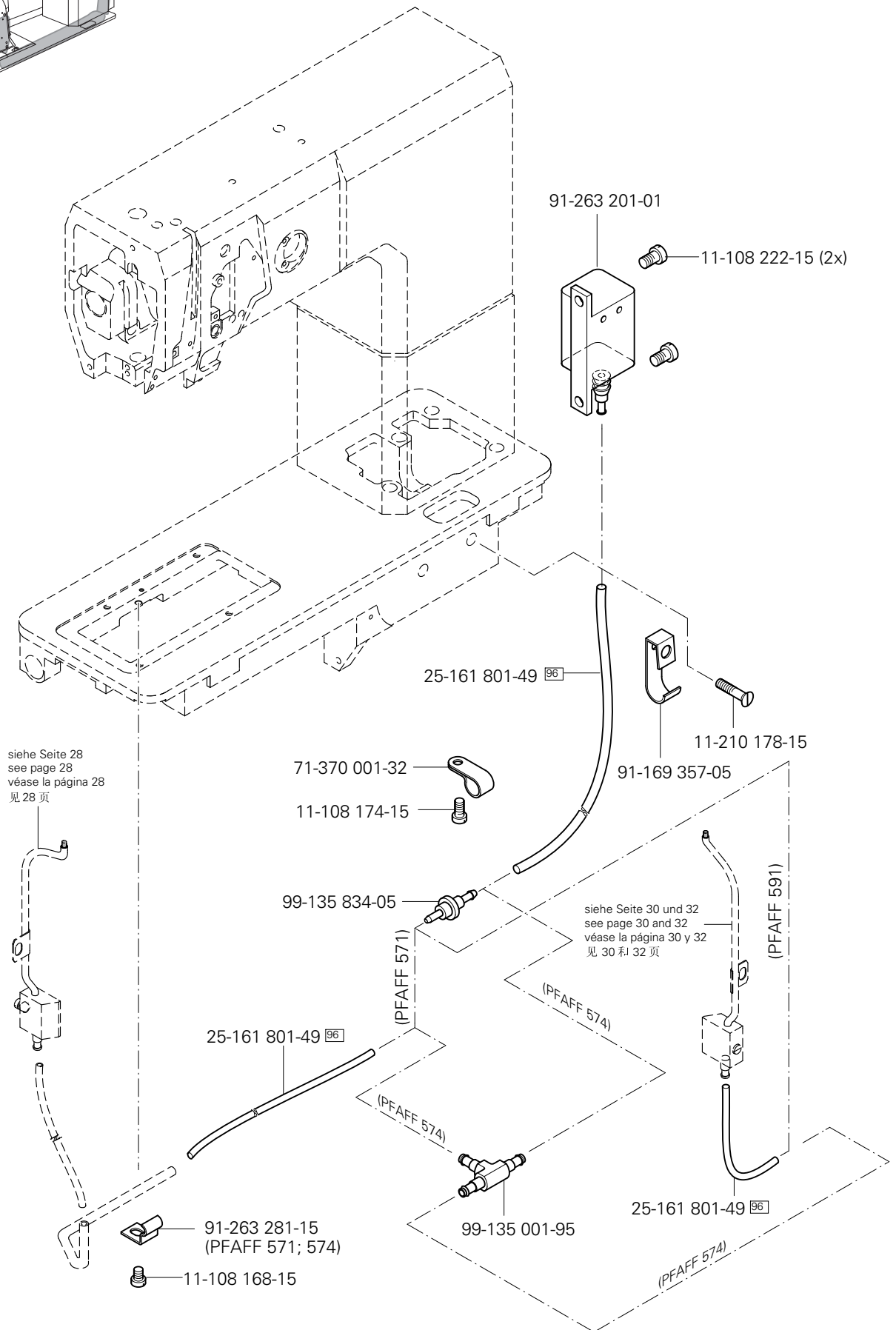




Grundplattenteile
 Bedplate parts
 Piezas del cárter
 底板零件

PFAFF 571
 PFAFF 574
 PFAFF 591

3.04



4.01

Greifersäule, links

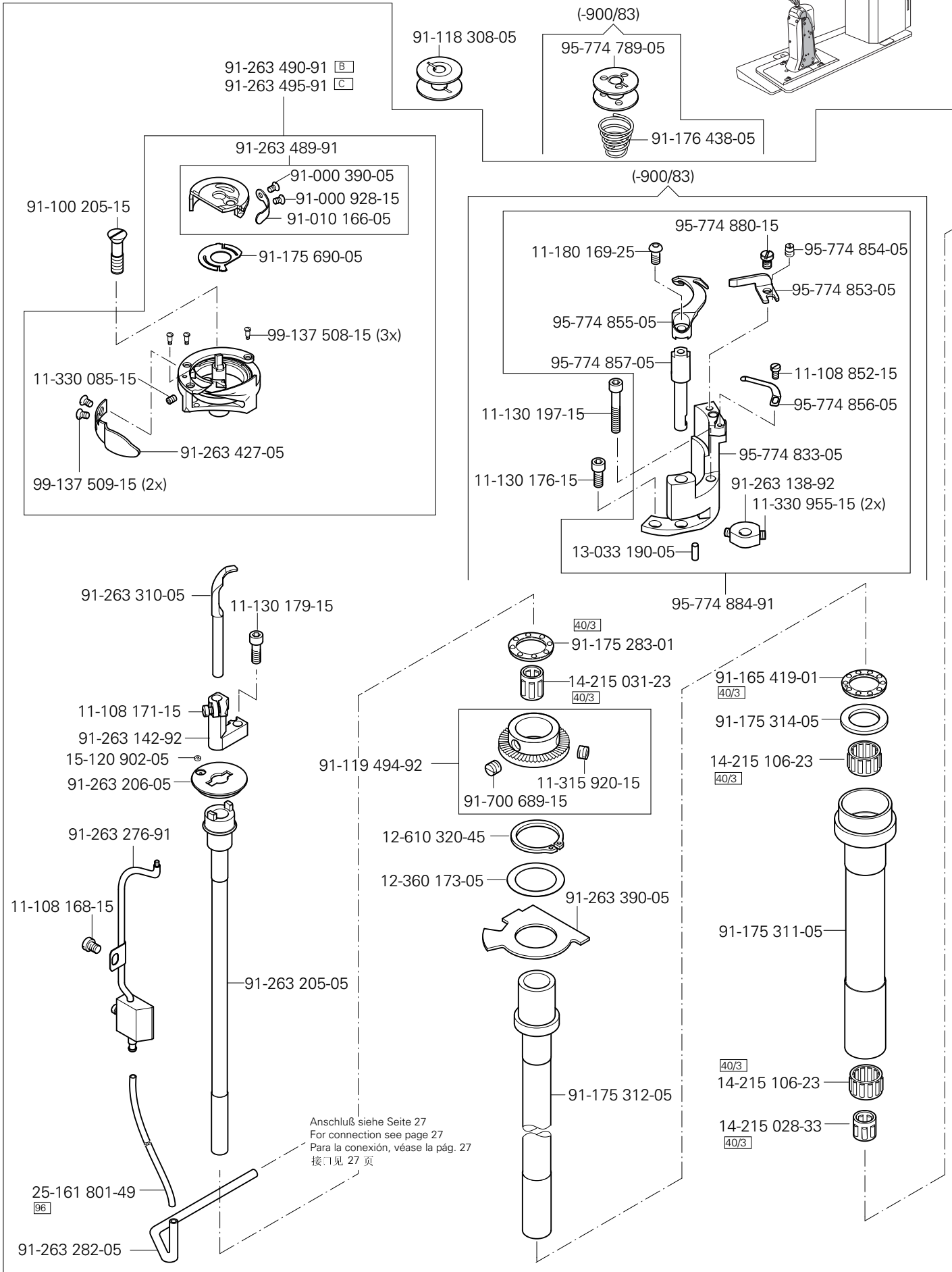
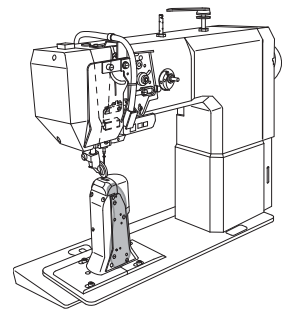
Hook post, left

Columna del garfio, a la izquierda

旋梭柱, 左

PFAFF 571

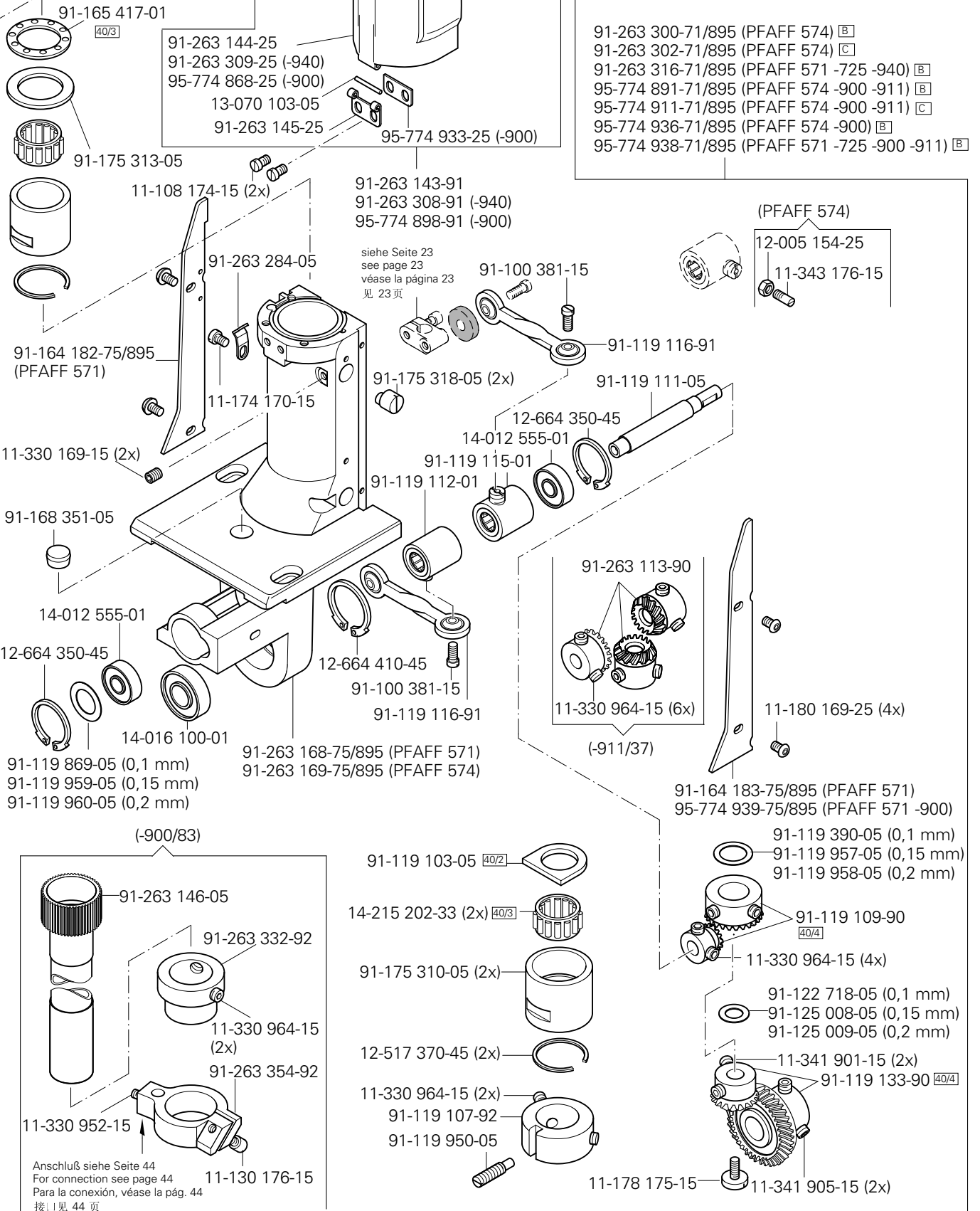
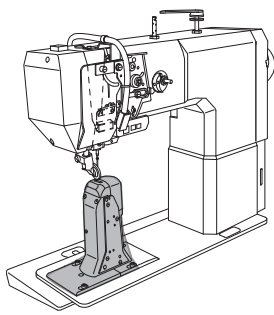
PFAFF 574



Greifersäule, links
Hook post, left
Column del garfio, a la izquierda
旋梭柱, 左

PFAFF 571
PFAFF 574

4.01



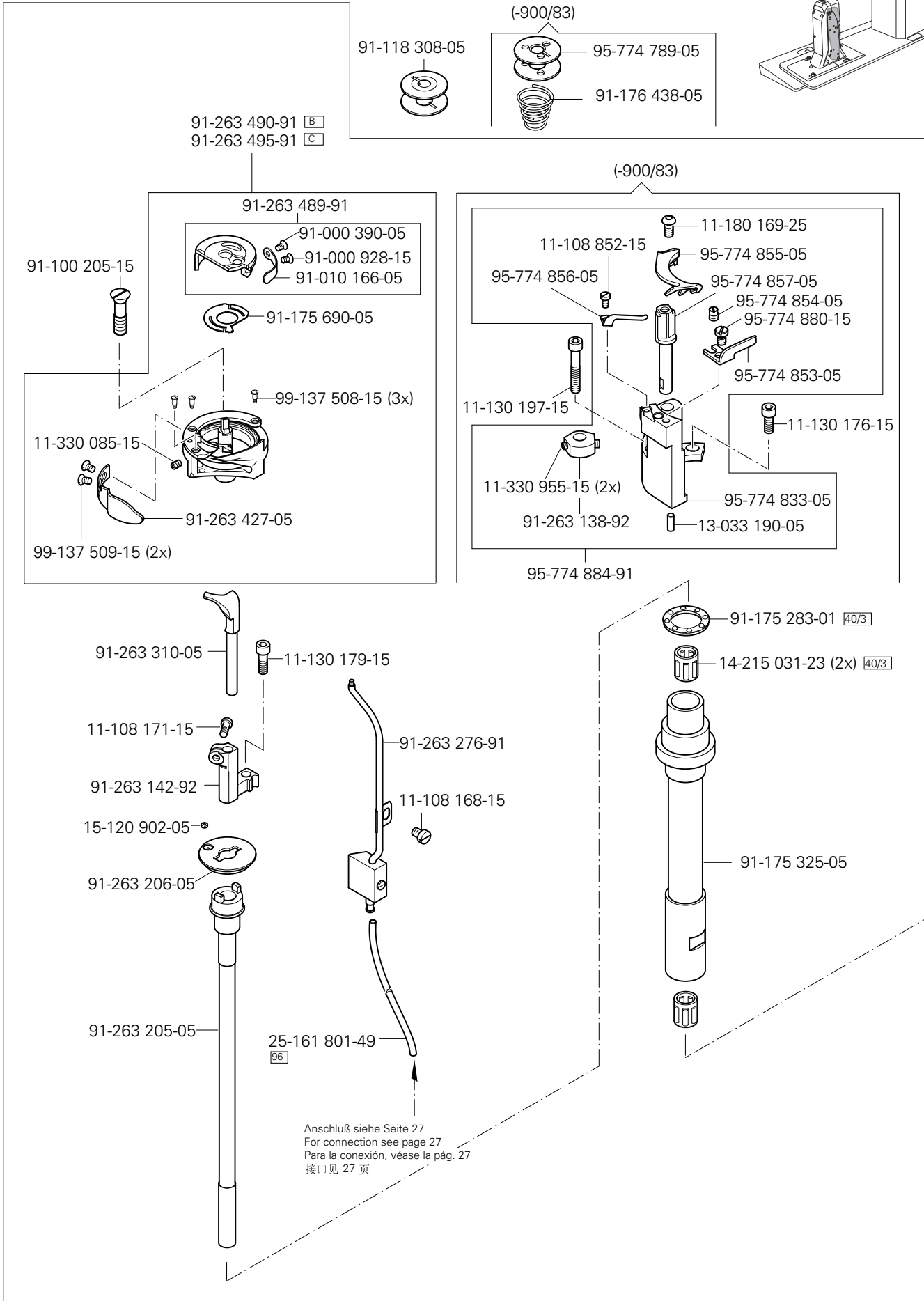
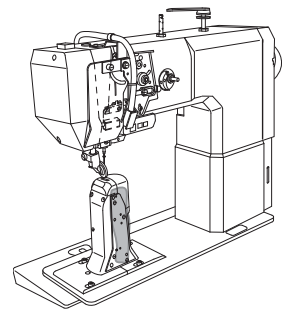
siehe Kapitel 2 Erläuterung der Schlüsselzeichen
see chapter 2 Explanation of key markings
véase el Cap. 2 Explicaciones de los signos clave
见第2章标记说明

(die sonstigen Teile wie in Register 3.01 bis 3.04)
(for all other parts see Sections 3.01 to 3.04)
(las demás piezas como en los registros 3.01 al 3.04)
(其它零件与3.01至3.04章中的相同)

4.02

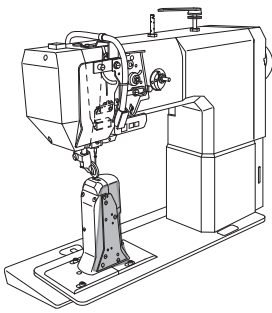
Greifersäule, rechts
 Hook post, right
 Column del garfio, a la derecha
 旋旋梭柱, 右

PFAFF 574
 PFAFF 591



(die sonstigen Teile wie in Register 3.01 bis 3.04)
 (for all other parts see Sections 3.01 to 3.04)
 (las demás piezas como en los registros 3.01 al 3.04)
 (其它零件与3.01至3.04章中的相同)

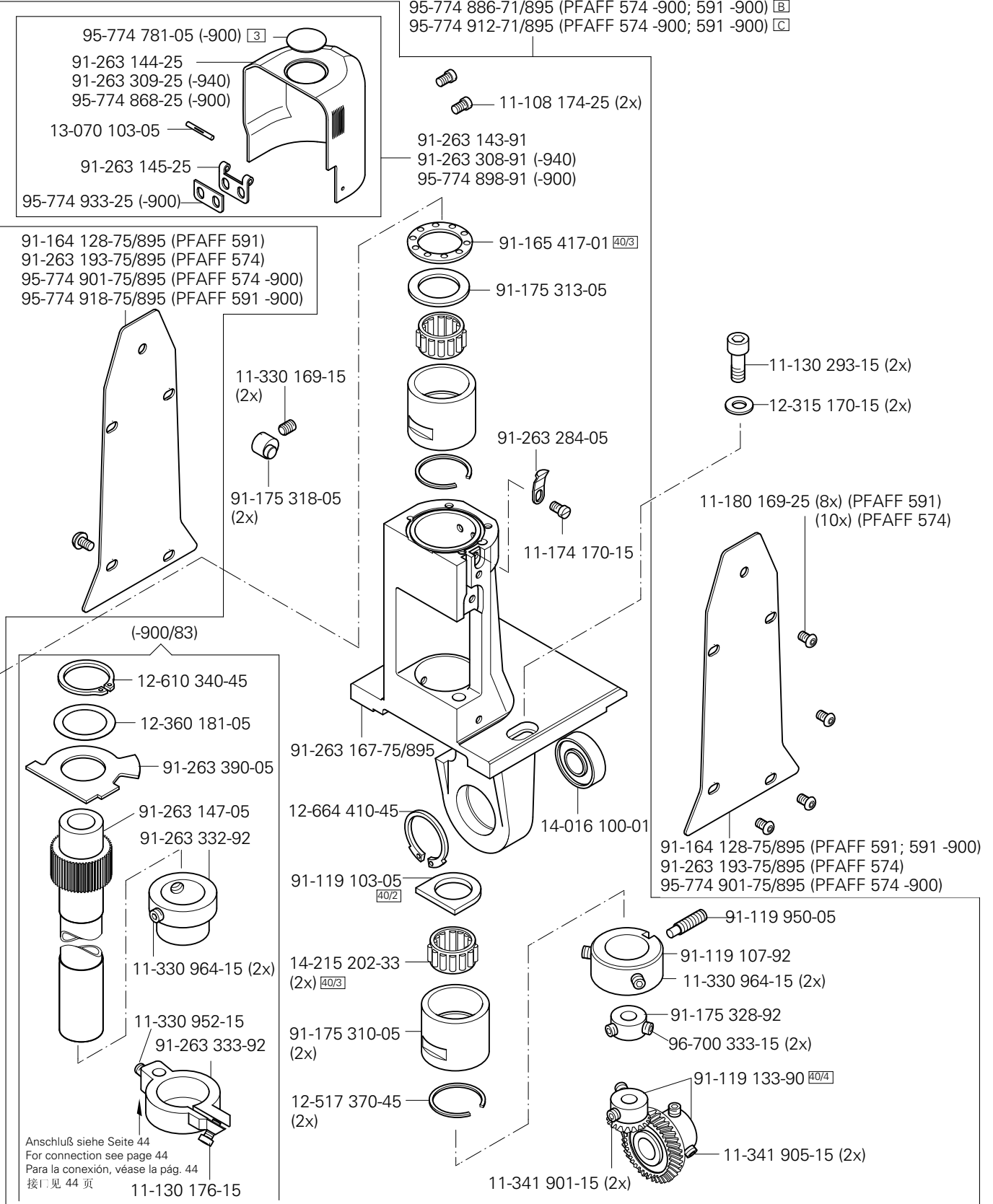
siehe Kapitel 2 Erläuterung der Schlüsselzeichen
 see chapter 2 Explanation of key markings
 véase el Cap. 2 Explicaciones de los signos clave
 见第2章标记说明



Greifersäule, rechts
Hook post, right
Column del garfio, a la derecha
旋梭柱, 右

PFAFF 574
PFAFF 591

4.02



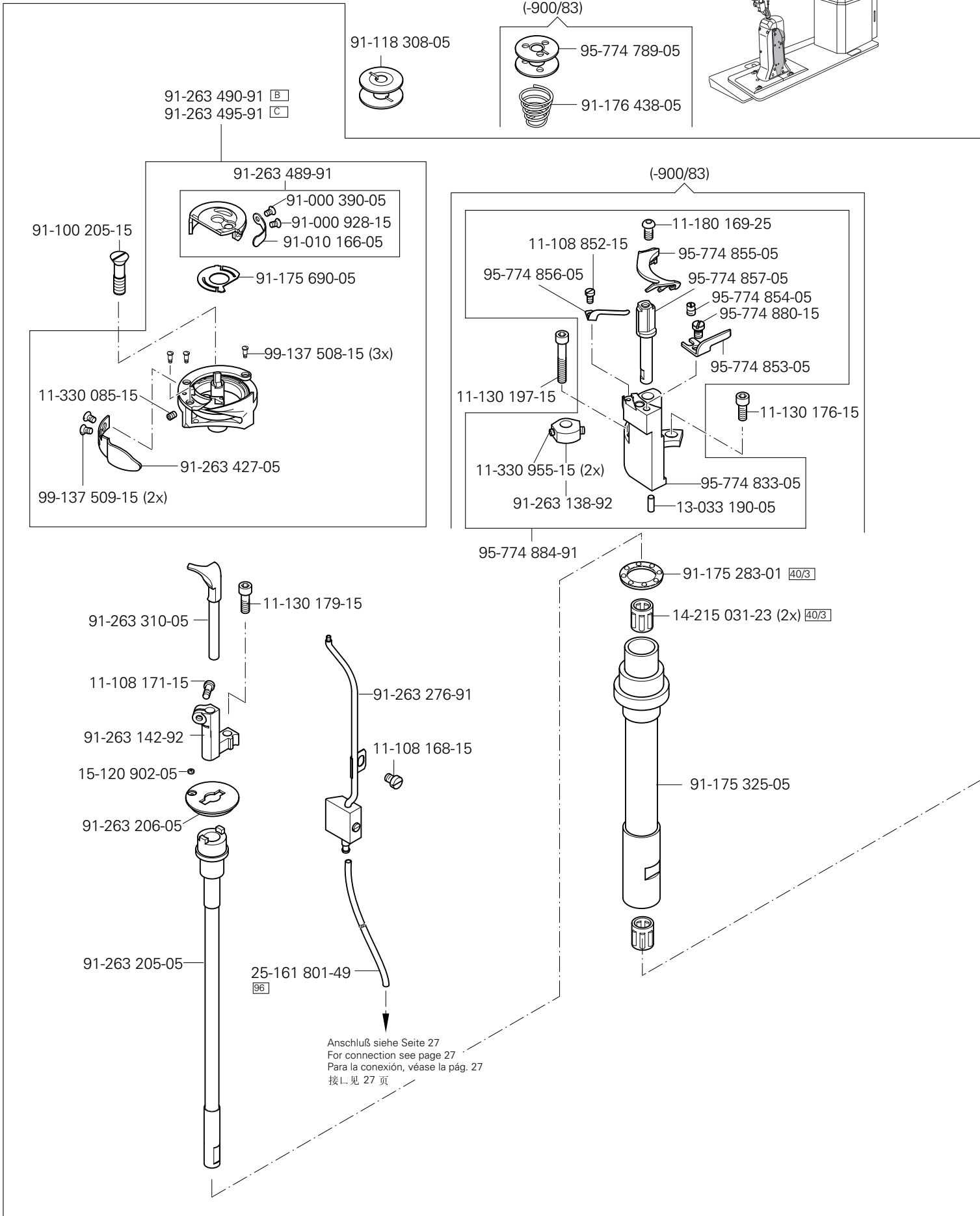
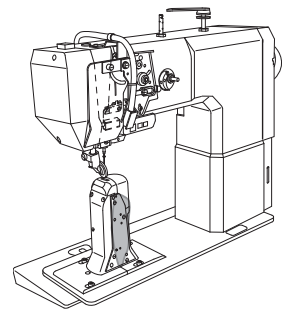
□ siehe Kapitel 2 Erläuterung der Schlüsselzeichen
 see chapter 2 Explanation of key markings
 véase el Cap. 2 Explicaciones de los signos clave
 见第2章标记说明

(die sonstigen Teile wie in Register 3.01 bis 3.04)
 (for all other parts see Sections 3.01 to 3.04)
 (las demás piezas como en los registros 3.01 al 3.04)
 (其它零件与3.01至3.04章中的相同)

4.02

Greifersäule, rechts
Hook post, right
Column del garfio, a la derecha
旋旋梭柱, 右

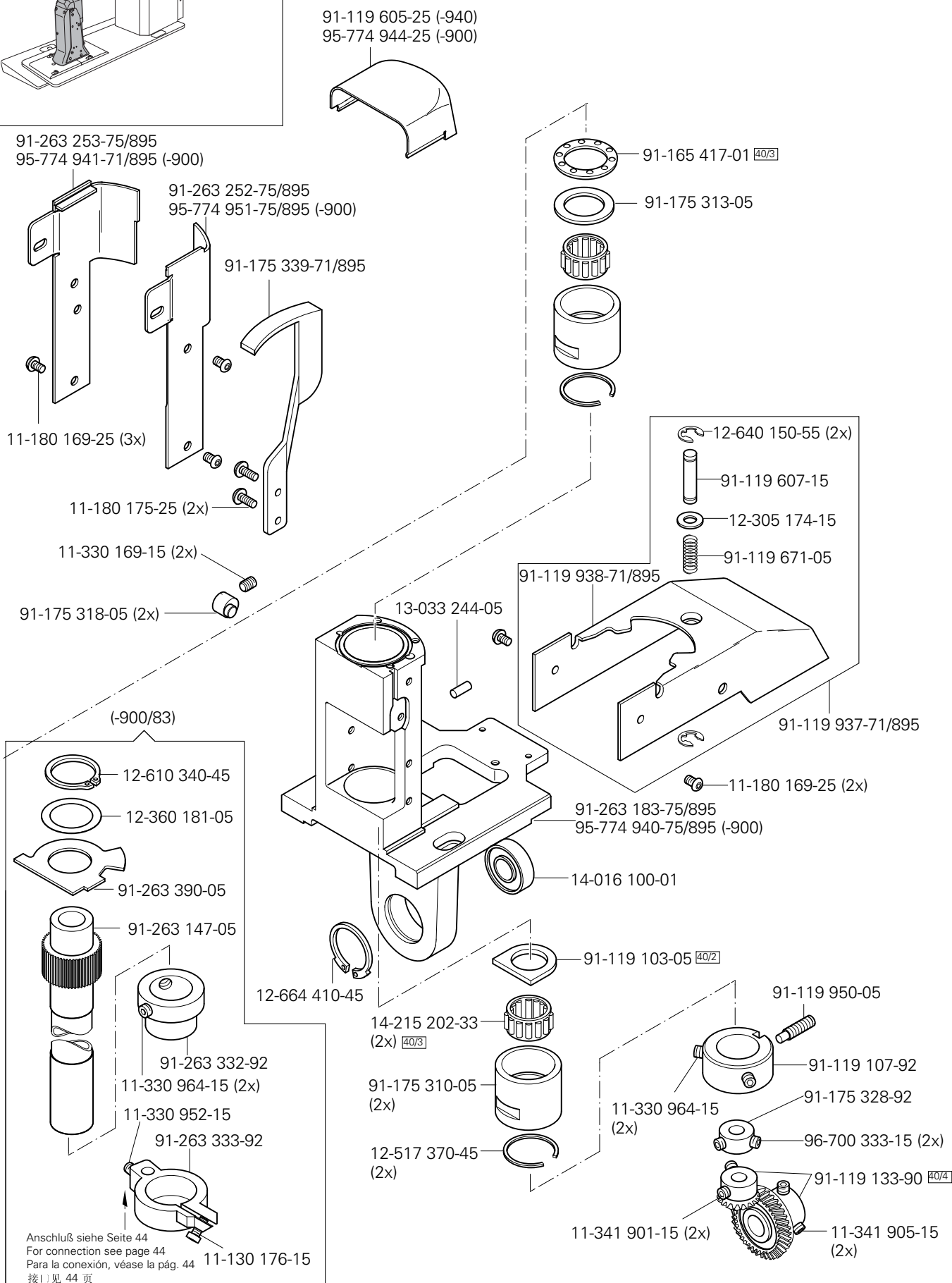
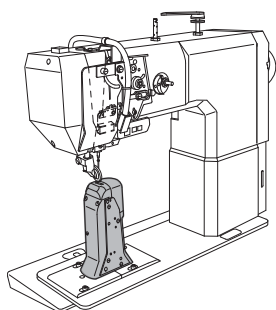
PFAFF 591-725/04



Greifersäule, rechts
Hook post, right
Column del garfio, a la derecha
旋梭柱, 右

PFAFF 591-725/04

4.02



Anschluß siehe Seite 44
For connection see page 44
Para la conexión, véase la pág. 44
接し見 44 页

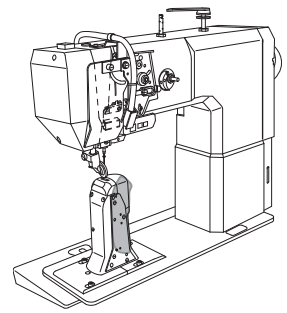
siehe Kapitel 2 Erläuterung der Schlüsselzeichen
see chapter 2 Explanation of key markings
véase el Cap. 2 Explicaciones de los signos clave
见第2章标记说明

(die sonstigen Teile wie in Register 3.01 bis 3.04)
(for all other parts see Sections 3.01 to 3.04)
(las demás piezas como en los registros 3.01 al 3.04)
(其它零件与3.01至3.04章中的相同)

4.02

Greifersäule, rechts Hook post, right Column del garfio, a la derecha 旋梭梭柱, 右

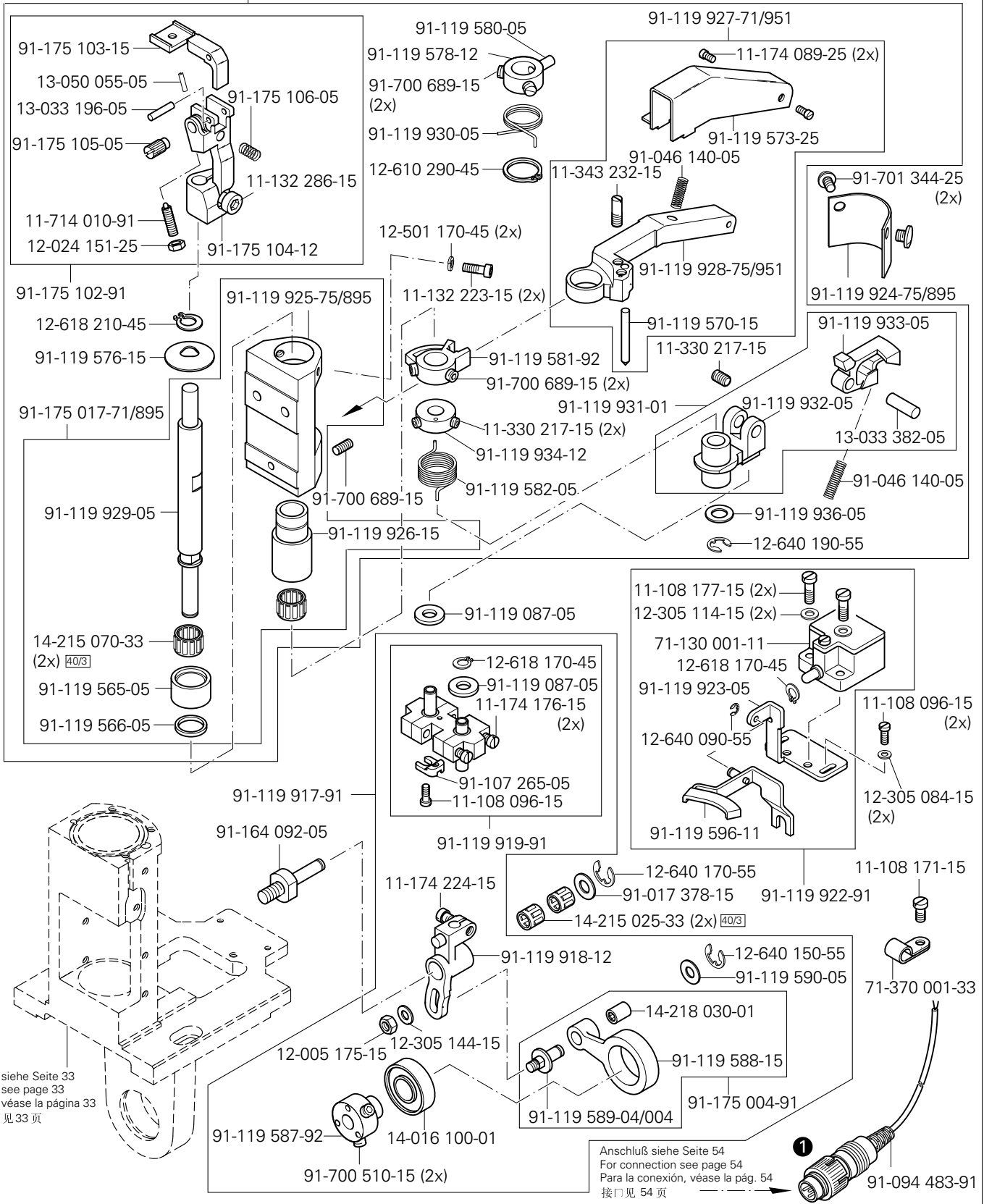
PFAFF 591-725/04



siehe Seite 40
see page 40
véase la página 40
见 40 页

11-130 167-15 91-175 112-71/895

95-774 945-71/895 (PFAFF 591-900)
 91-263 322-71/895 (PFAFF 591 -940)

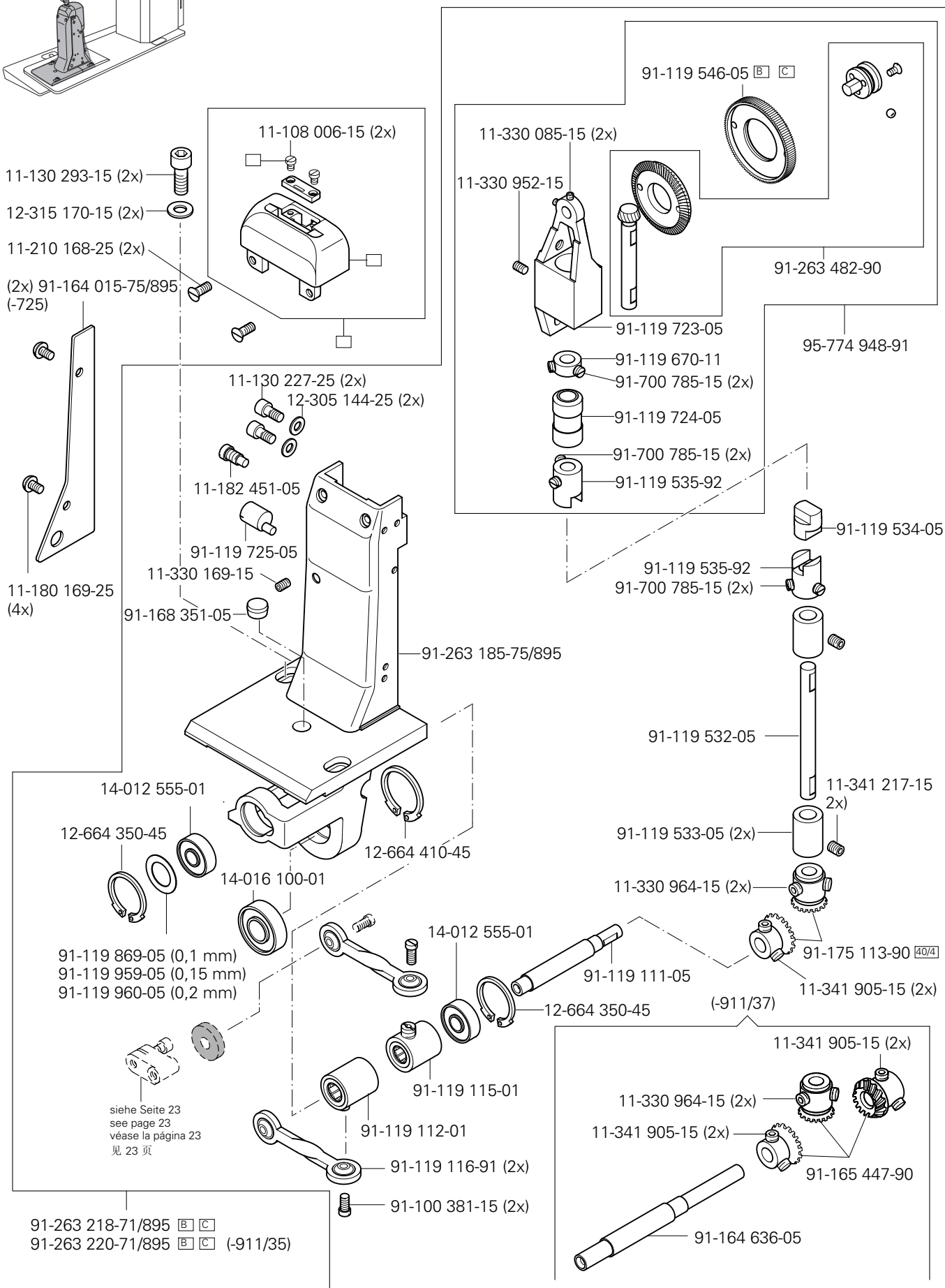
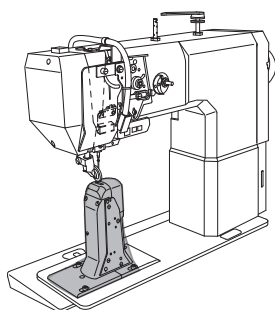


siehe Seite 33
see page 33
véase la página 33
见 33 页

Schiebradsäule, links
 Feed wheel post, left
 Column del arrastre por rueda, a la izquierda
 送料轮柱, 左

PFAFF 591

4.03

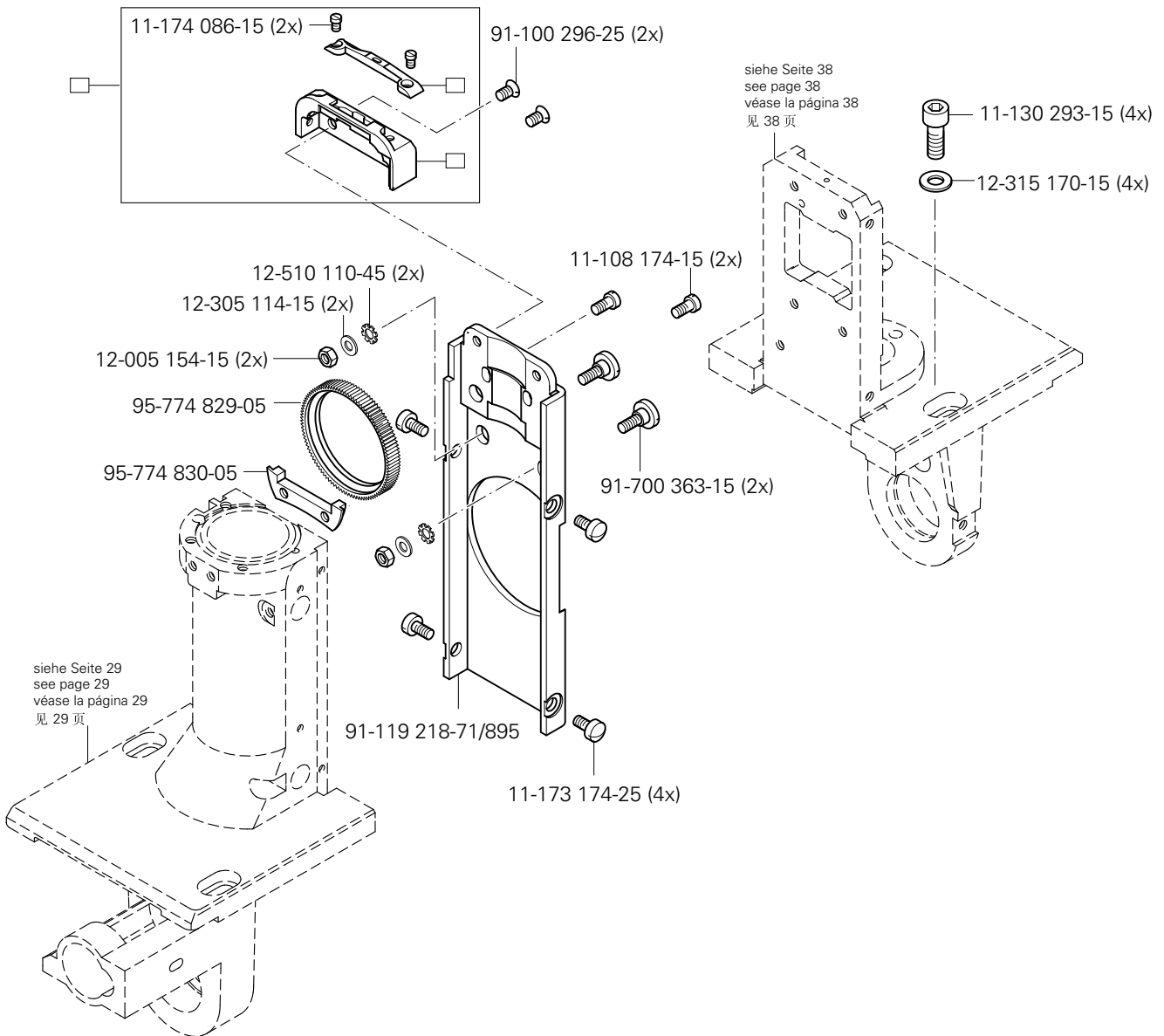
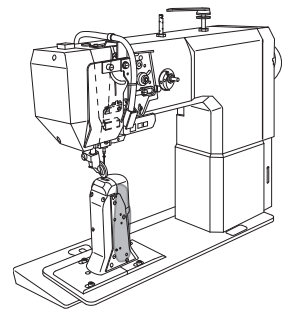


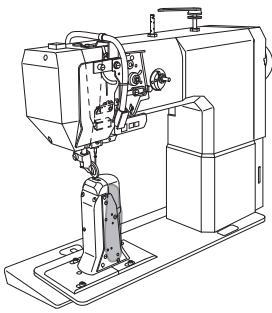
siehe Seite 23
 see page 23
 véase la página 23
 见 23 页

4.04

Schiebrad-Trägerplatte
 Feed wheel mounting plate
 Placa soporte del arrastre por rueda
 送料轮托板

PFAFF 571-725/04

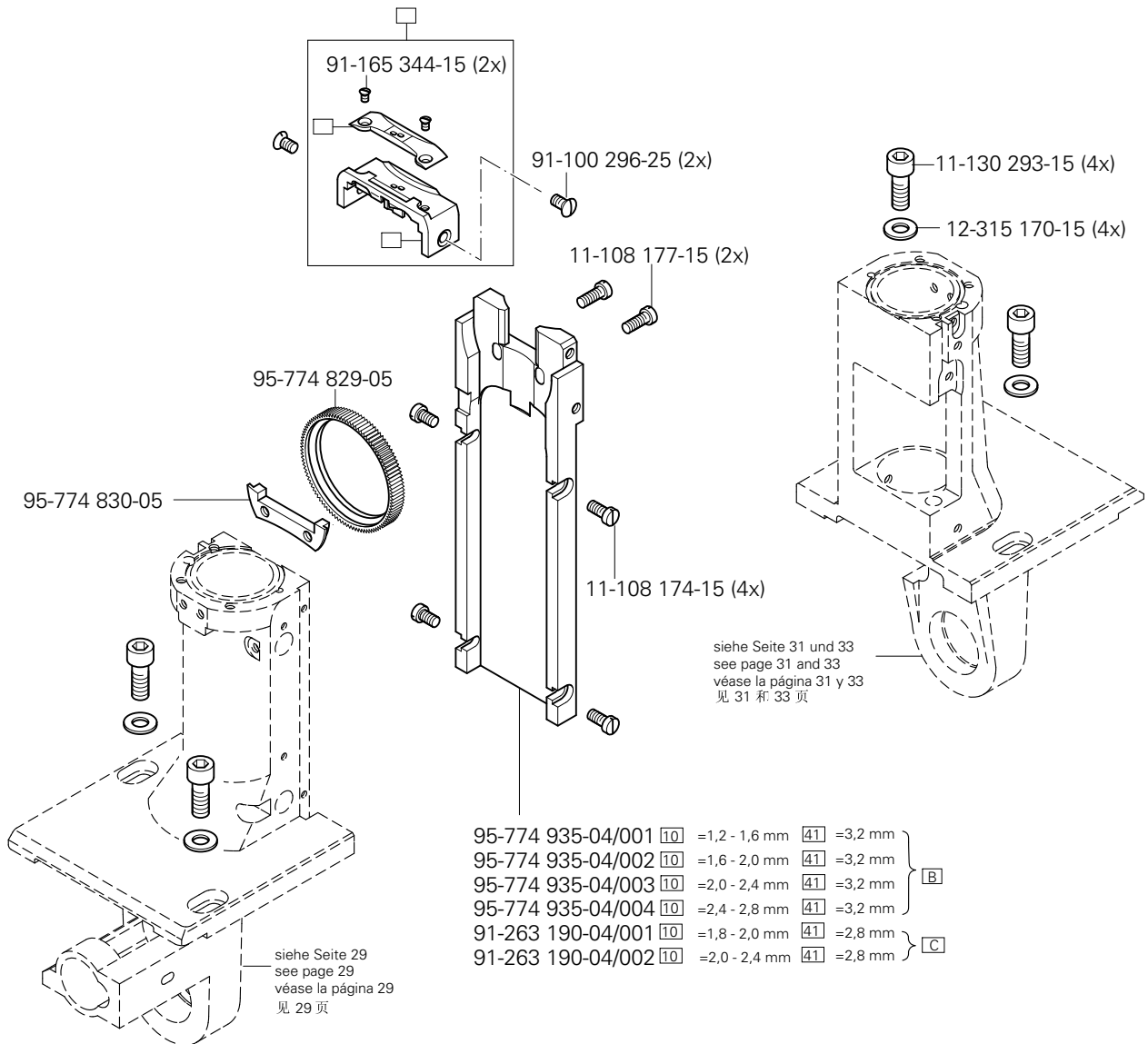


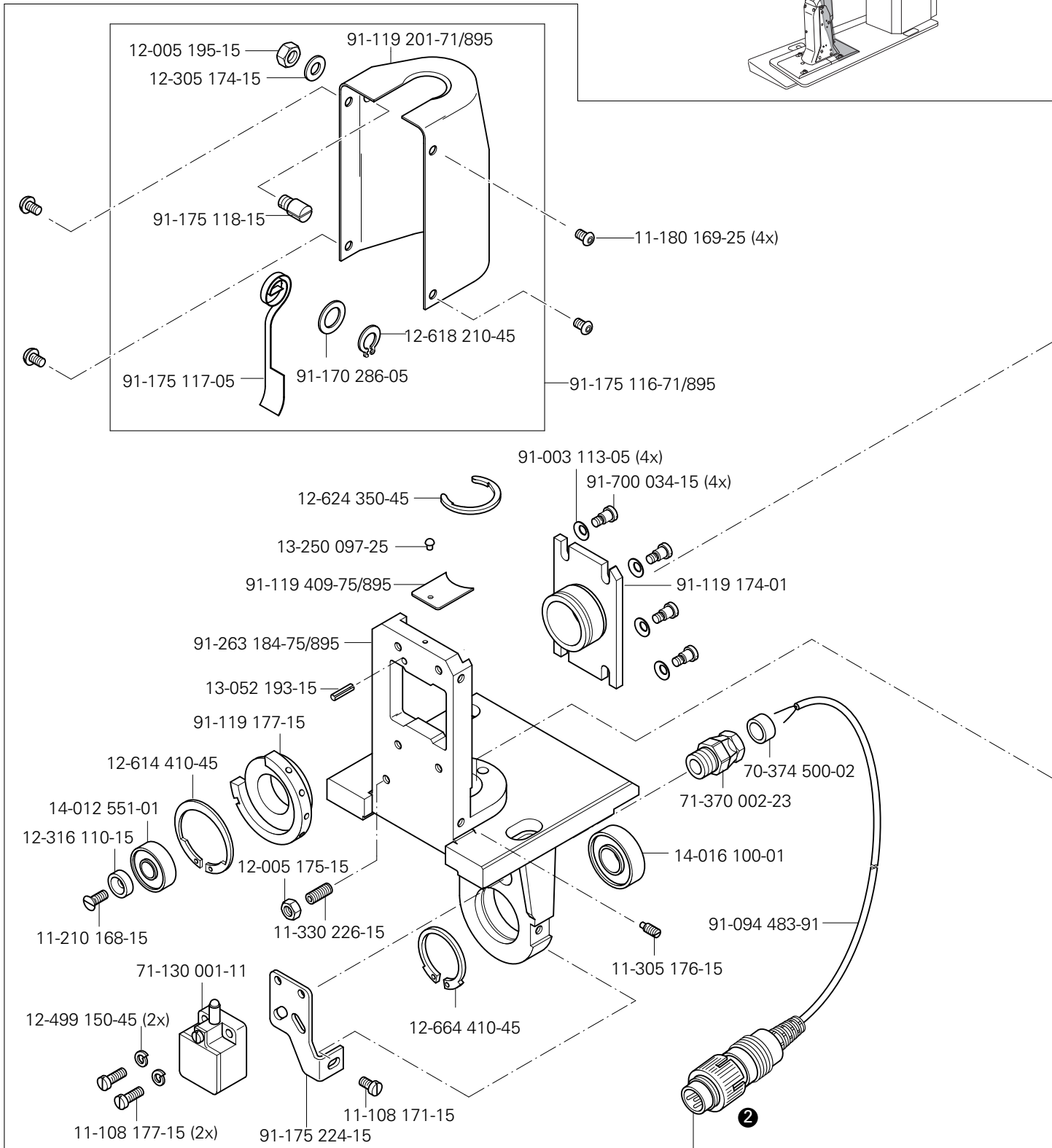
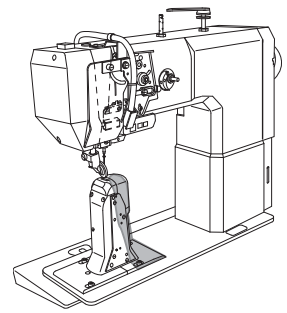


Schiebrad-Trägerplatte
 Feed wheel mounting plate
 Placa soporte del arrastre por rueda
 送料轮托板

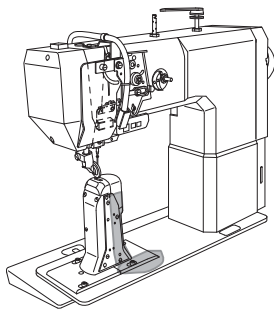
PFAFF 574

4.04



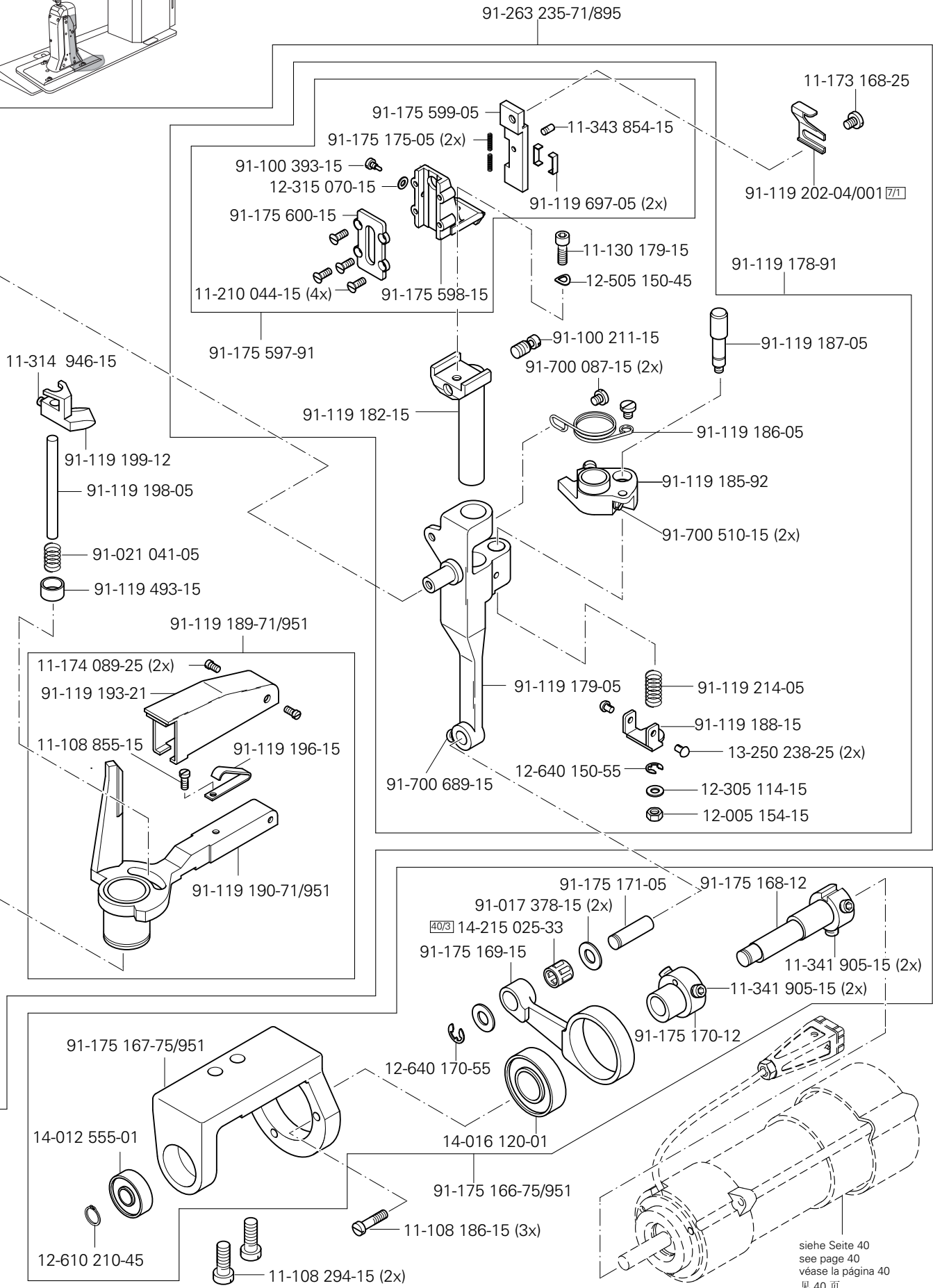


2
 Anschluß siehe Seite 54
 For connection see page 54
 Para la conexión, véase la pág. 54
 接L 见 54 页



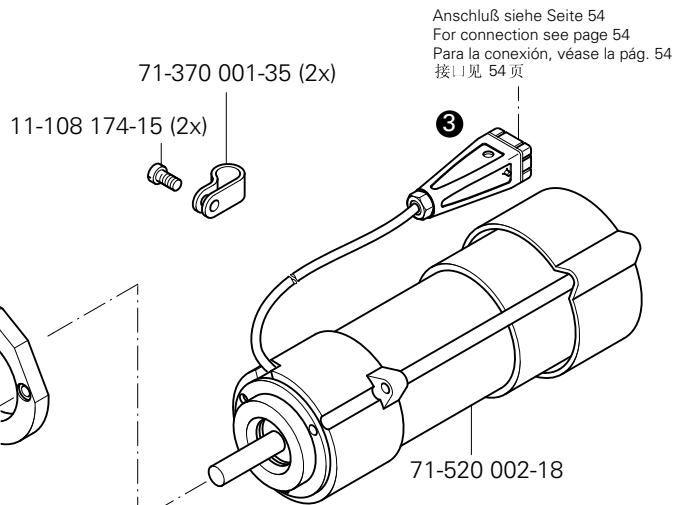
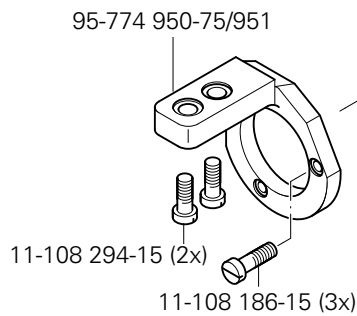
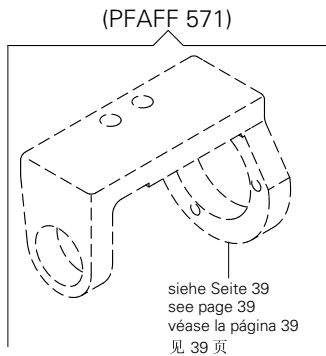
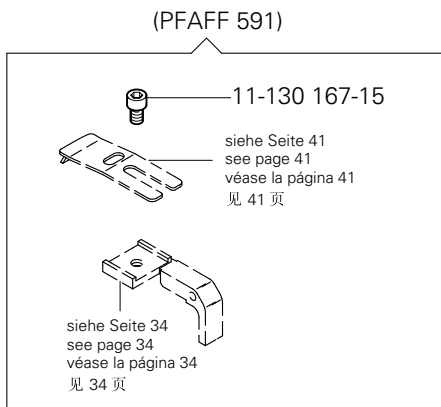
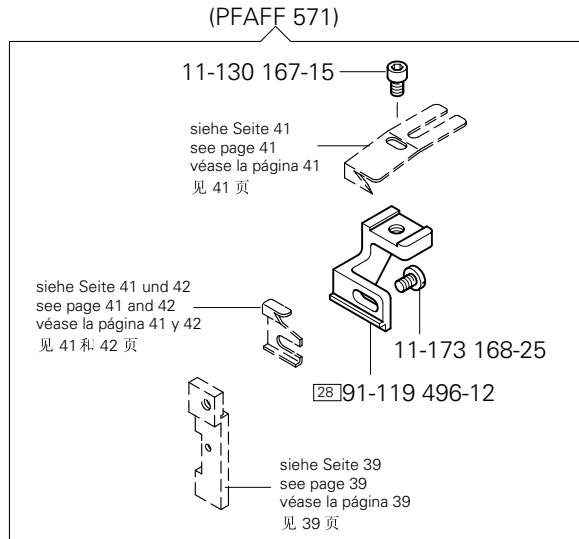
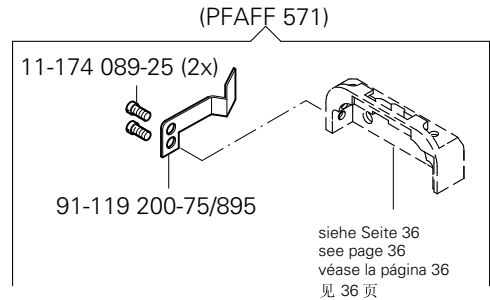
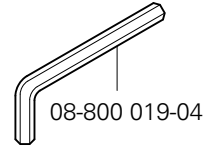
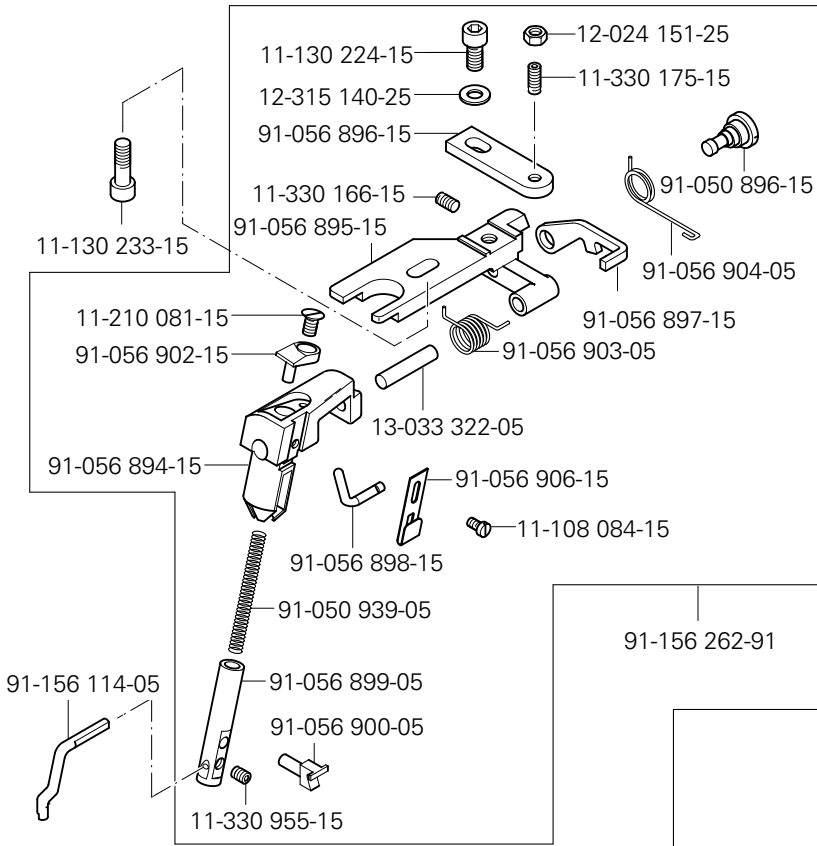
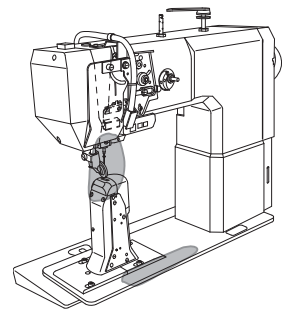
Kanten-Beschneideinrichtung (-725/04)
 Edge trimmer (-725/04)
 Recortador (-725/04)
 切边器 (-725/04)

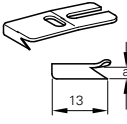
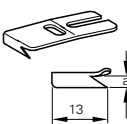
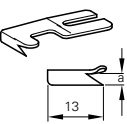
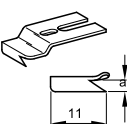
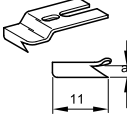
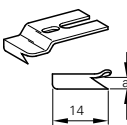
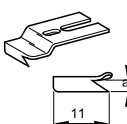
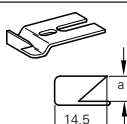
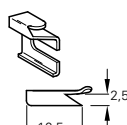
PFAFF 571




siehe Kapitel 2 Erläuterung der Schlüsselzeichen
 see chapter 2 Explanation of key markings
 véase el Cap. 2 Explicaciones de los signos clave
 见第2章标记说明

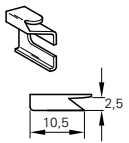
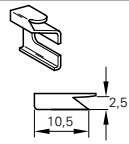
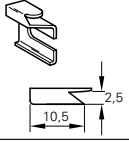
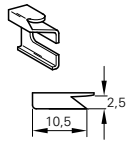
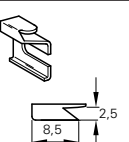
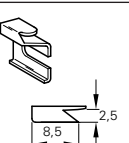
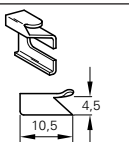
(die sonstigen Teile wie in Register 3.01 bis 4.04)
 (for all other parts see Sections 3.01 to 4.04)
 (las demás piezas como en los registros 3.01 al 4.04)
 (其它零件与3.01至4.04章中的相同)

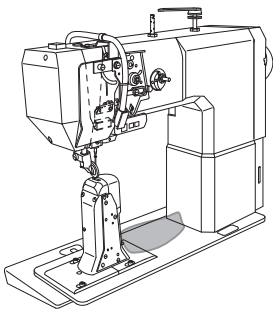


| Maschinenklasse Machine class Clase de máquina 机型 | | Schneidwand Side of trimmer Pared de corte 刃长 | Schneidhöhe Cutting height Altura de corte 刃高 | Verwendungszweck Applications Fin de empleo 使用目的 | Bestellnummer Part number N° de pedido 订货号 |
|--|---|--|--|---|---|
| 571, 591 |  | 13,0 mm | 2,7 mm | Für normales Futter mit Übergängen. For normal lining with cross-sections. | 91-011 165-04/001 7/17 |
| | | 13,0 mm | 3,0 mm | Para forro normal con transiciones. | 91-011 165-04/002 7/17 |
| | | 13,0 mm | 3,5 mm | 用于带过渡的正常衬里。 | 91-011 165-04/003 7/17 |
| | | 13,0 mm | 4,0 mm | | 91-011 165-04/004 7/17 |
| 571, 591 |  | 13,0 mm | 2,7 mm | Für besonders weiches oder synthetisches Futter mit Übergängen. For very soft or synthetic linings with cross-sections. | 91-011 165-04/011 7/17 |
| | | 13,0 mm | 3,0 mm | Para forro particularmente blando o sintético con transiciones. | 91-011 165-04/012 7/17 |
| | | 13,0 mm | 3,5 mm | 用于带过渡的特软或合成衬里。 | 91-011 165-04/013 7/17 |
| | | 13,0 mm | 4,0 mm | | 91-011 165-04/014 7/17 |
| 571, 591 |  | 13,0 mm | 2,7 mm | Für normales Futter. | 91-011 166-04/001 7/18 |
| | | 13,0 mm | 3,0 mm | For normal lining. | 91-011 166-04/002 7/18 |
| | | 13,0 mm | 3,5 mm | Para forro normal. | 91-011 166-04/003 7/18 |
| | | 13,0 mm | 4,0 mm | 用于正常衬里。 | 91-011 166-04/004 7/18 |
| 571, 591 |  | 11,0 mm | 2,7 mm | Für normales Futter mit Übergängen und engen Rundungen. For normal lining with cross-sections and tight curves. | 91-011 233-04/001 7/19 |
| 571, 591 |  | 11,0 mm | 2,7 mm | Für besonders weiches oder synthetisches Futtermaterial mit Übergängen und engen Rundungen. For very soft or synthetic lining material with cross-sections and tight curves. | 91-011 233-04/011 7/19 |
| | | | | Para material de forro particularmente blando o sintético con transiciones y redondeados estrechos. 用于带过渡和窄圆边的特软或合成衬里材料。 | 90/15 |
| 591 |  | 14,0 mm | 2,7 mm | Für normales Futtermaterial mit Übergängen. For normal lining material with cross-sections. | 91-011 178-05 7/24 |
| | | | | Para material de forro normal con transiciones.. 用于带过渡的正常衬里材料。 | |
| 591 |  | 11,0 mm | 2,7 mm | Für Lammfellfutter auch mit engen Rundungen. For sheepskin linings, also with tight curves. | 91-011 388-04/001 7/19 |
| | | | | Para forro de piel de cordero también con redondeados estrechos. 用于也带窄圆边的羔羊皮衬里。 | |
| 591 |  | 14,5 mm | 8,7 mm | Zum Beschneiden der Außenkanten an dickem Material. For trimming outer edges of thick material. | 91-040 188-05 7/26 |
| | | | | Para el corte de cantos exteriores en material grueso.. 用于切厚料的外边。 | |
| 571 |  | 10,5 mm | 2,5 mm | Für normales Futtermaterial mit Übergängen. For normal lining material with cross-sections. | 91-119 202-04/001 7/1 |
| | | | | Para material de forro normal con transiciones. 用于带过渡的正常衬里材料。 | |

 siehe Kapitel 2 Erläuterung der Schlüsselzeichen
 see chapter 2 Explanation of key markings
 véase el Cap. 2 Explicaciones de los signos clave
 见第2章标记说明

(die sonstigen Teile wie in Register 3.01 bis 4.04)
 (for all other parts see Sections 3.01 to 4.04)
 (las demás piezas como en los registros 3.01 al 4.04)
 (其它零件与3.01至4.04章中的相同)

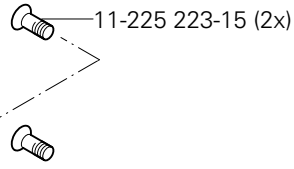
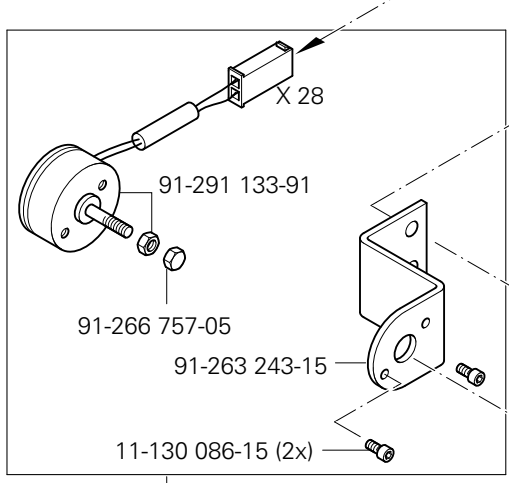
| Maschinenklasse Machine class Clase de máquina 机型 | | Schneidwand Side of trimmer Pared de corte 刃长 | Schneidhöhe Cutting height Altura de corte 刃高 | Verwendungszweck Applications Fin de empleo 使用目的 | Bestellnummer Part number N° de pedido 订货号 |
|--|---|--|--|--|--|
| 571 |  | 10,5 mm | 2,5 mm | Für besonders weiches oder synthetisches Futtermaterial mit Übergängen. For very soft and synthetic materials with cross-sections. Para material de forro particularmente blando o sintético con transiciones. 用于带过渡的特软或合成衬里材料。 | 91-119 202-04/011 7/1 90/15 |
| 571 |  | 10,5 mm | 2,5 mm | Für zähes Kunststoffsleder. For tough imitation leather. Para cuero plástico correoso. 用于韧性的人造皮革 | 91-119 402-05 7/5 |
| 571 |  | 10,5 mm | 2,5 mm | Für normales Futtermaterial ohne Übergänge. For normal lining material without cross-sections. Para material de forro normal sin transiciones. 用于不带过渡的正常衬里材料。 | 91-119 444-04/001 7/3 |
| 571 |  | 10,5 mm | 2,5 mm | Für besonders weiches oder synthetisches Futtermaterial ohne Übergänge. For very soft and synthetic materials without cross-sections. Para material de forro particularmente blando o sintético sin transiciones. 用于不带过渡的特软或合成衬里材料。 | 91-119 444-04/011 7/3 90/15 |
| 571 |  | 8,5 mm | 2,5 mm | Für normales Futtermaterial mit Übergängen und engen Rundungen. For normal lining material with cross-sections and tight curves. Para material de forro normal con transiciones y redondeados estrechos 用于带过渡和窄圆边的正常衬里材料。 | 91-119 714-05 7/4 |
| 571 |  | 8,5 mm | 2,5 mm | Für normales Futtermaterial ohne Übergänge und engen Rundungen. For normal lining material without cross-sections, with tight curves. Para material de forro normal sin transiciones y redondeados estrechos. 用于不带过渡和窄圆边的正常衬里材料。 | 91-119 715-05 7/6 |
| 571 |  | 10,5 mm | 4,5 mm | Zum Beschneiden von Polstermaterialien. For trimming upholstery materials. Para el corte de materiales de acolchado. 用于切软垫材料。 | 91-164 754-05 7/1 |



Fadenabschneid-Einrichtung (-900/83)
 Thread trimmer (-900/83)
 Cortahilos (-900/83)
 切线器 (-900/83)

PFAFF 571
 PFAFF 574
 PFAFF 591

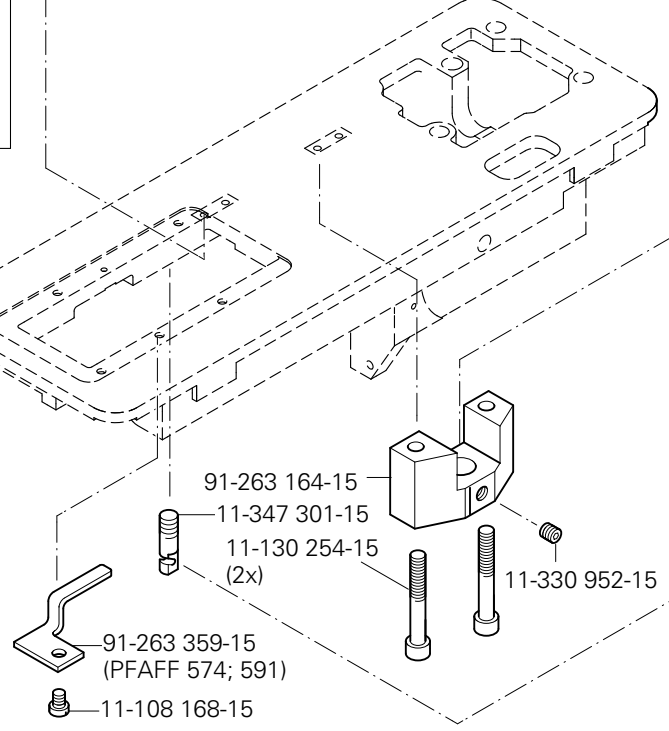
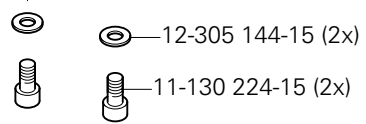
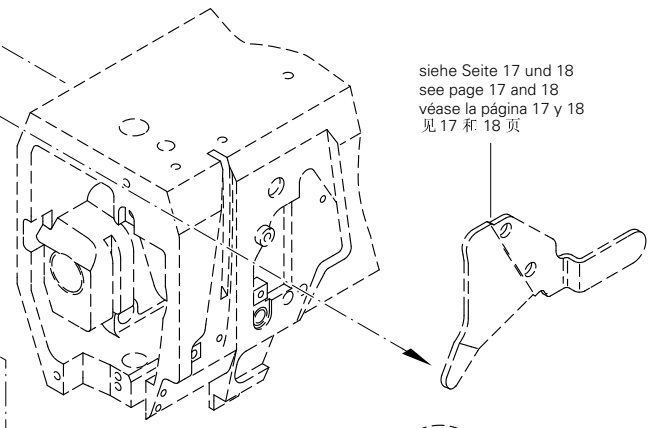
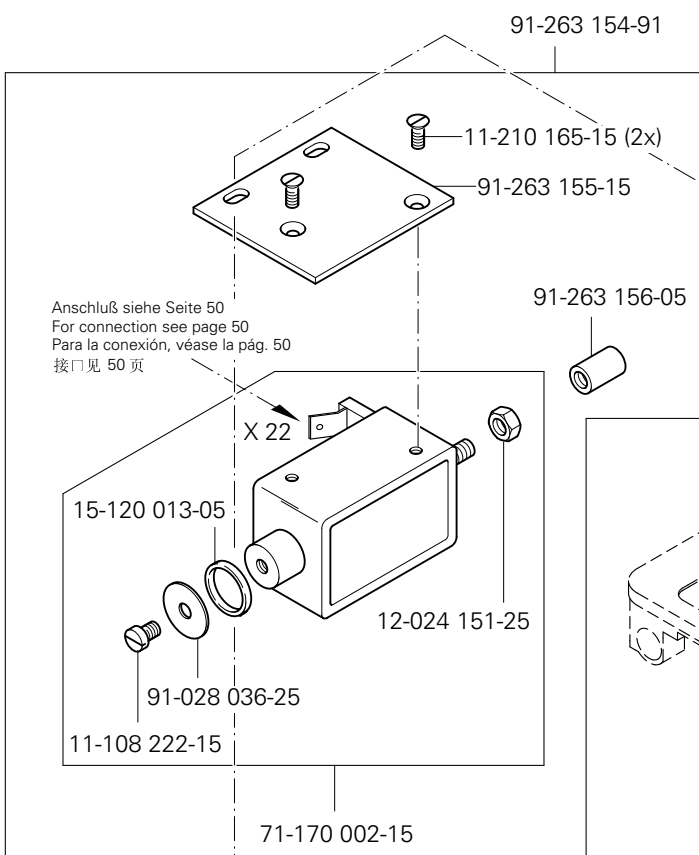
Anschluß siehe Seite 50
 For connection see page 50
 Para la conexión, véase la pág. 50
 接口见 50 页



91-263 242-91

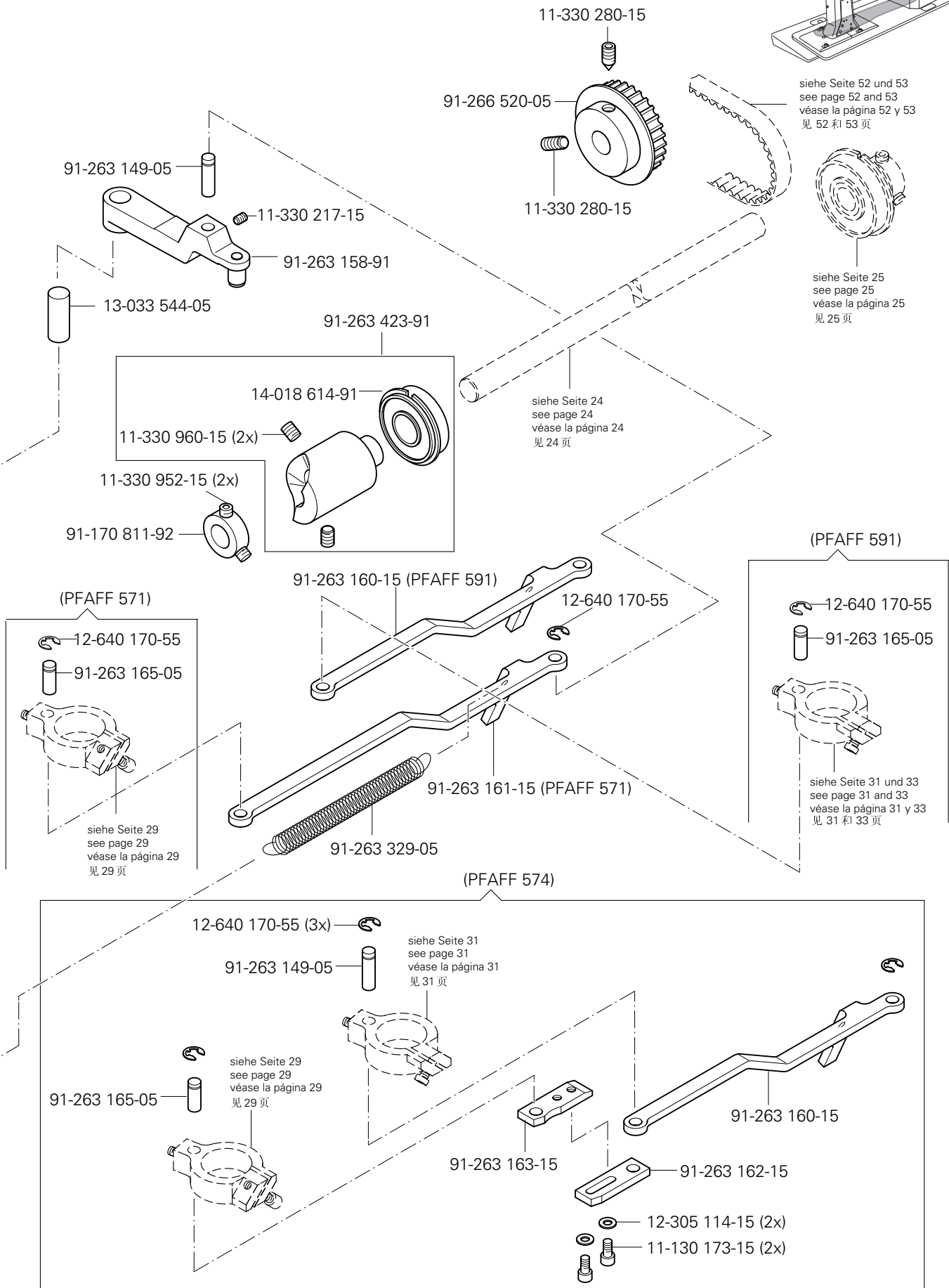
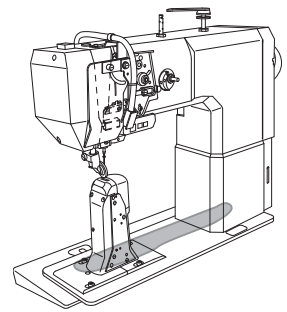
91-263 244-01

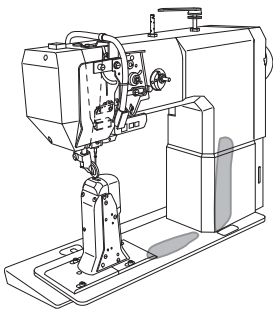
siehe Seite 17 und 18
 see page 17 and 18
 véase la página 17 y 18
 见 17 和 18 页



☐ siehe Kapitel 2 Erläuterung der Schlüsselzeichen
 see chapter 2 Explanation of key markings
 véase el Cap. 2 Explicaciones de los signos clave
 见第2章标记说明

(die sonstigen Teile wie in Register 3.01 bis 4.04)
 (for all other parts see Sections 3.01 to 4.04)
 (las demás piezas como en los registros 3.01 al 4.04)
 (其它零件与3.01至4.04章中的相同)





Presserfuß-Automatik (-910/17)

Automatic presser foot lifter (-910/17)

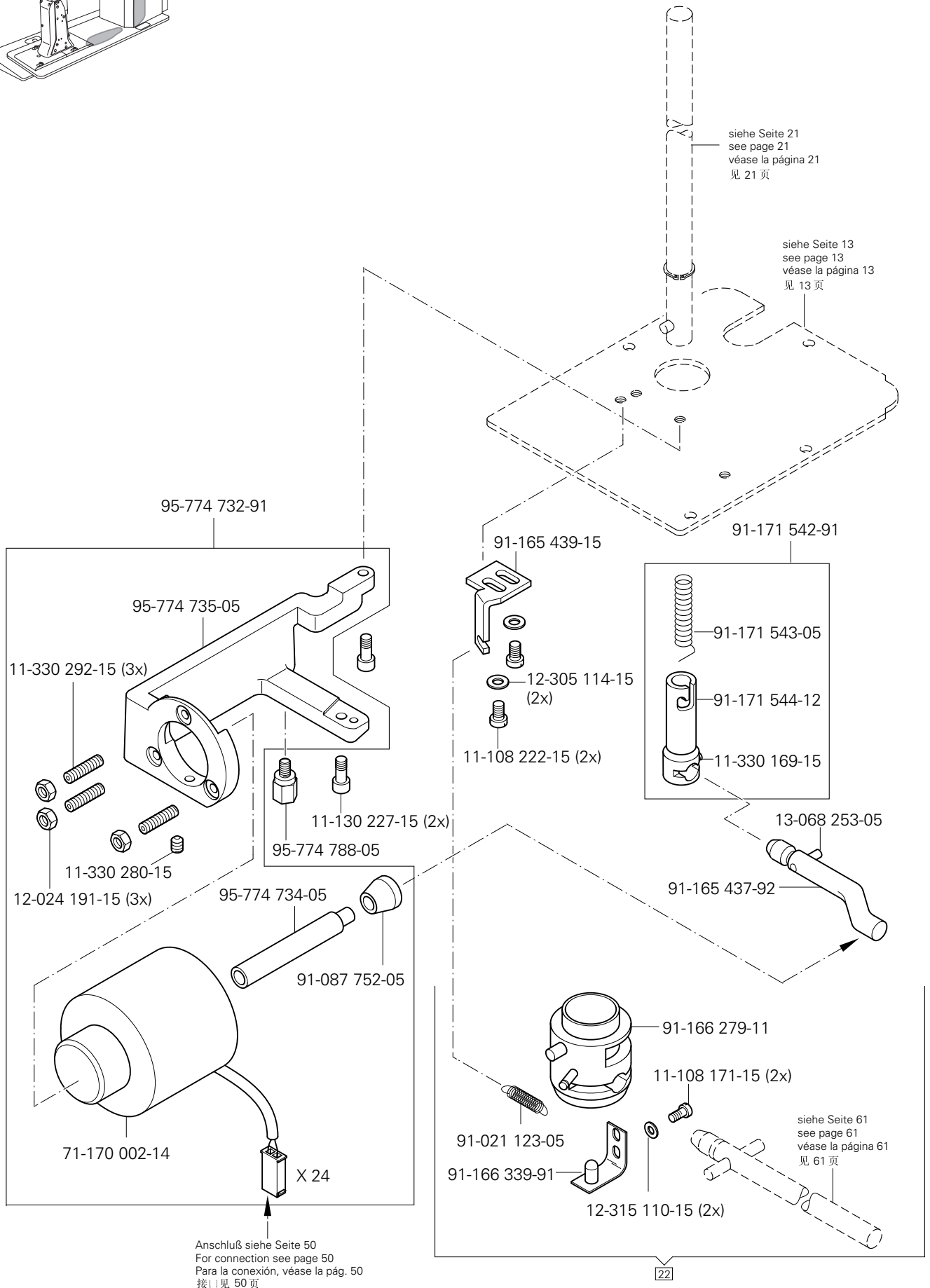
Alzaprensatelas (-910/17)

压脚自动提升器 (-910/17)

PFAFF 571-900/83

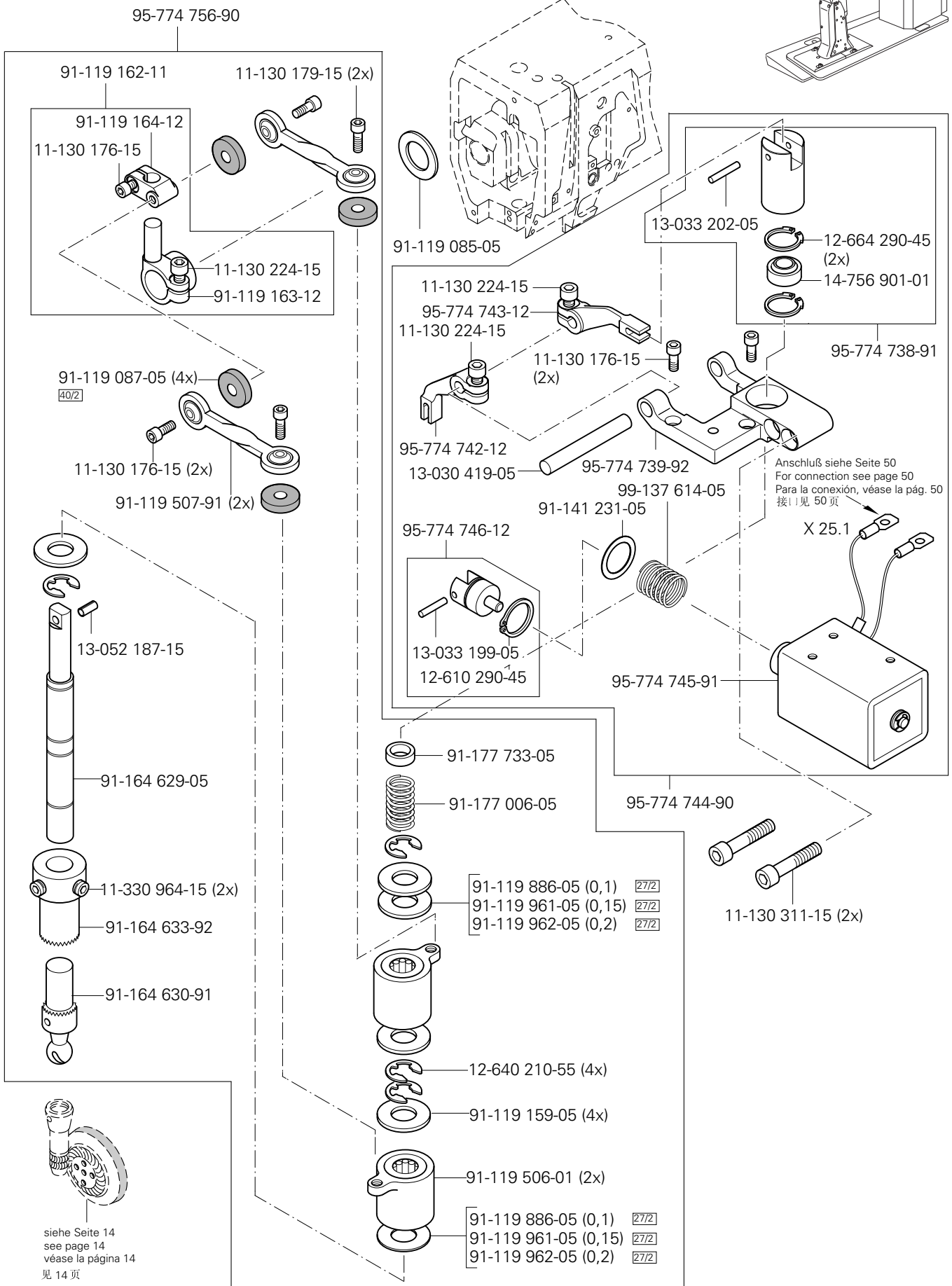
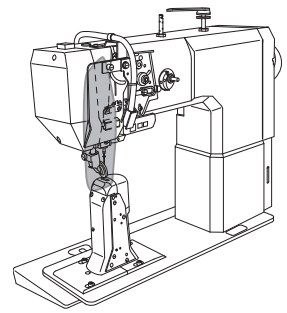
PFAFF 574-900/83

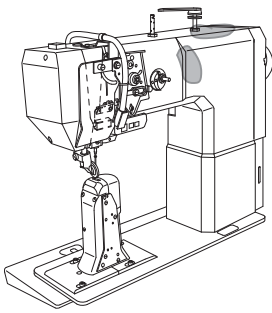
PFAFF 591-900/83



□ siehe Kapitel 2 Erläuterung der Schlüsselzeichen
see chapter 2 Explanation of key markings
véase el Cap. 2 Explicaciones de los signos clave
见第2章标记说明

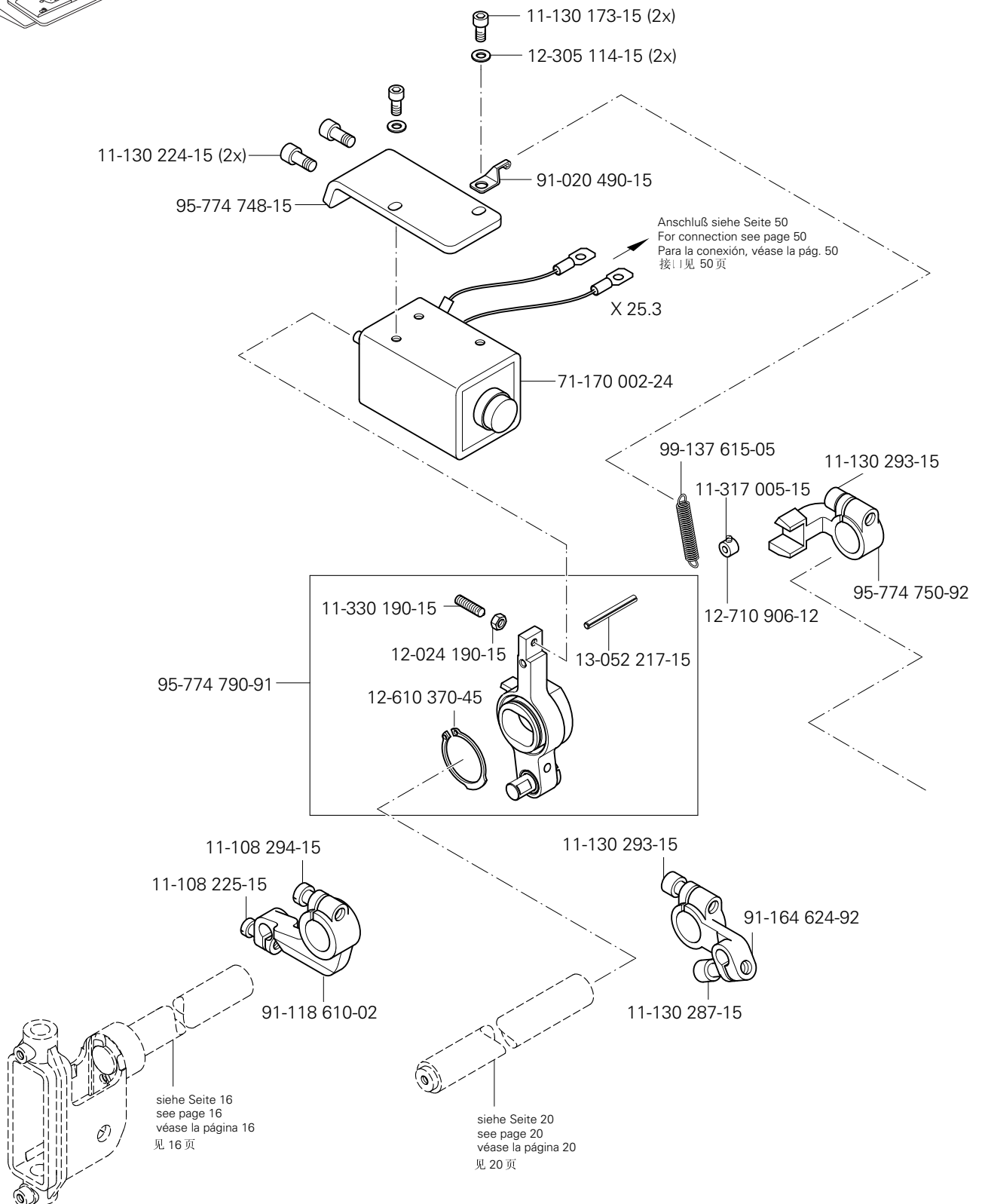
(die sonstigen Teile wie in Register 3.01 bis 4.04)
(for all other parts see Sections 3.01 to 4.04)
(las demás piezas como en los registros 3.01 al 4.04)
(其它零件与3.01至4.04章中的相同)





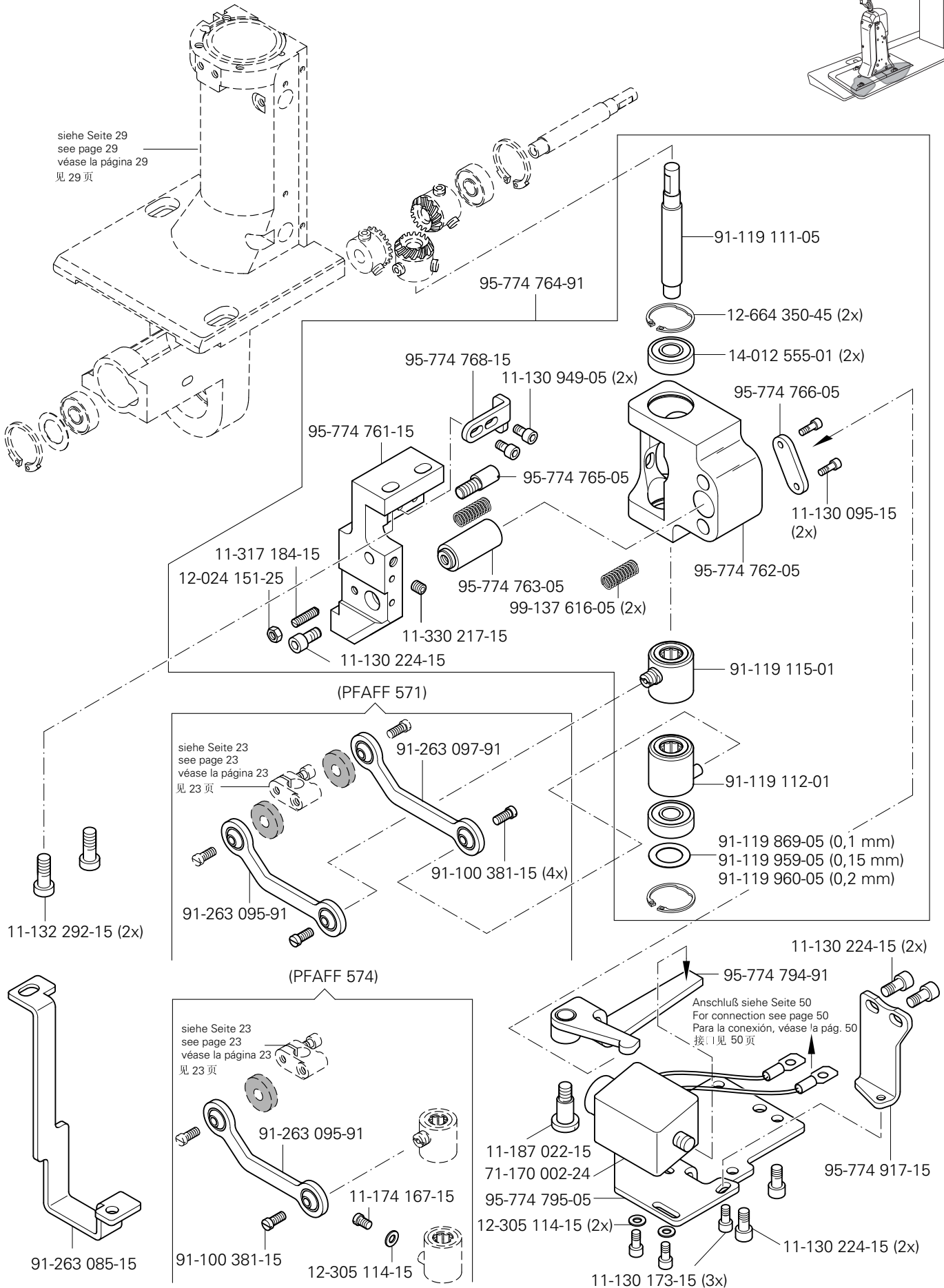
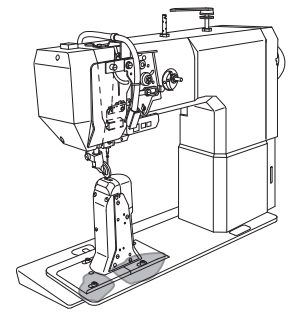
Verriegelungseinrichtung (-911/37)
 Backtacking mechanism (-911/37)
 Rematador (-911/37)
 锁紧装置 (-911/37)

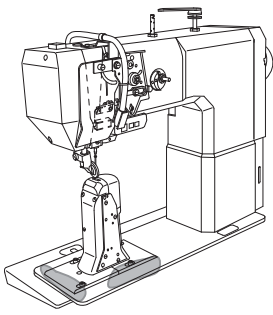
PFAFF 571-900/83
 PFAFF 591-900/83



□ siehe Kapitel 2 Erläuterung der Schlüsselzeichen
 see chapter 2 Explanation of key markings
 véase el Cap. 2 Explicaciones de los signos clave
 见第2章标记说明

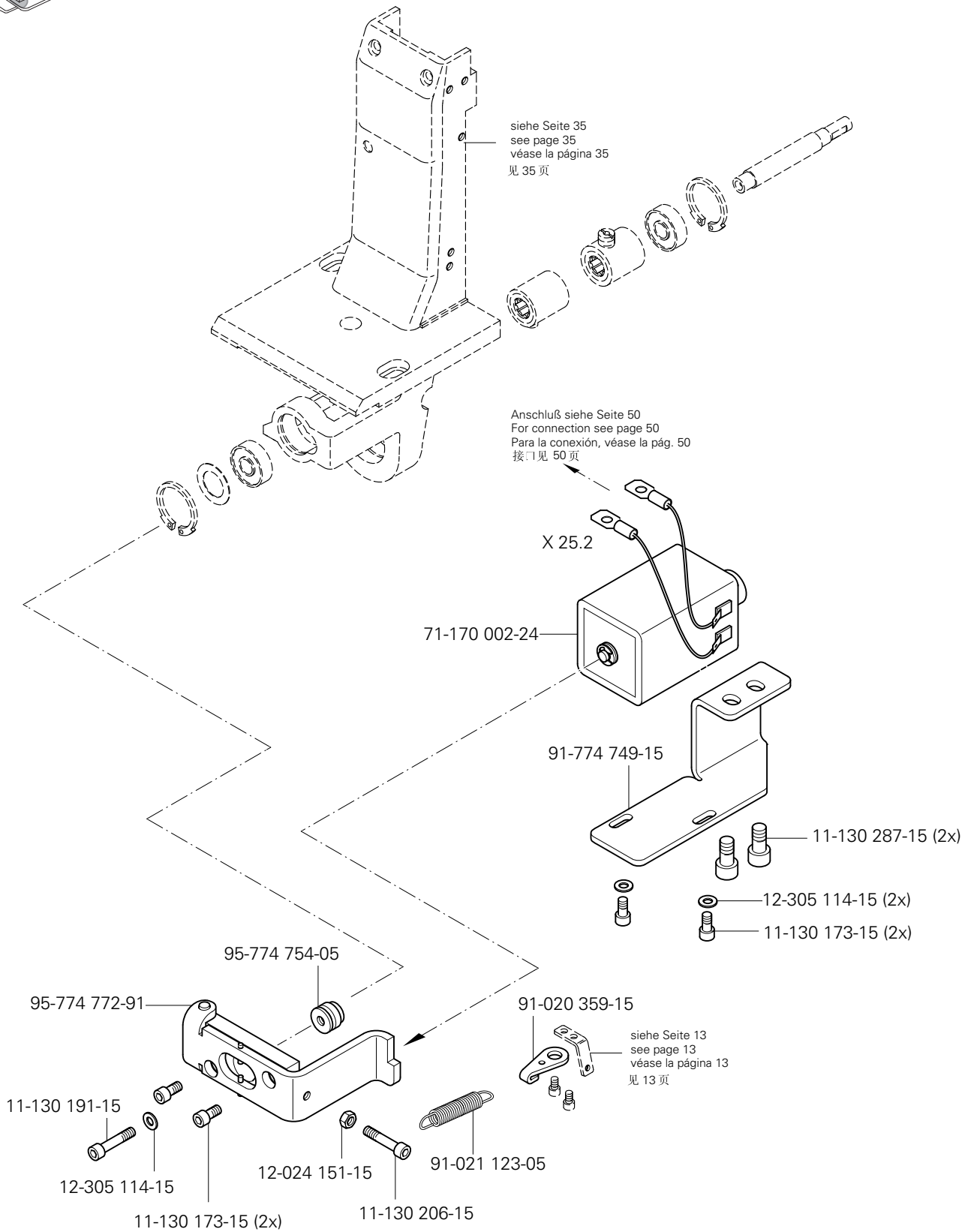
(die sonstigen Teile wie in Register 3.01 bis 4.04)
 (for all other parts see Sections 3.01 to 4.04)
 (las demás piezas como en los registros 3.01 al 4.04)
 (其它零件与3.01至4.04章中的相同)





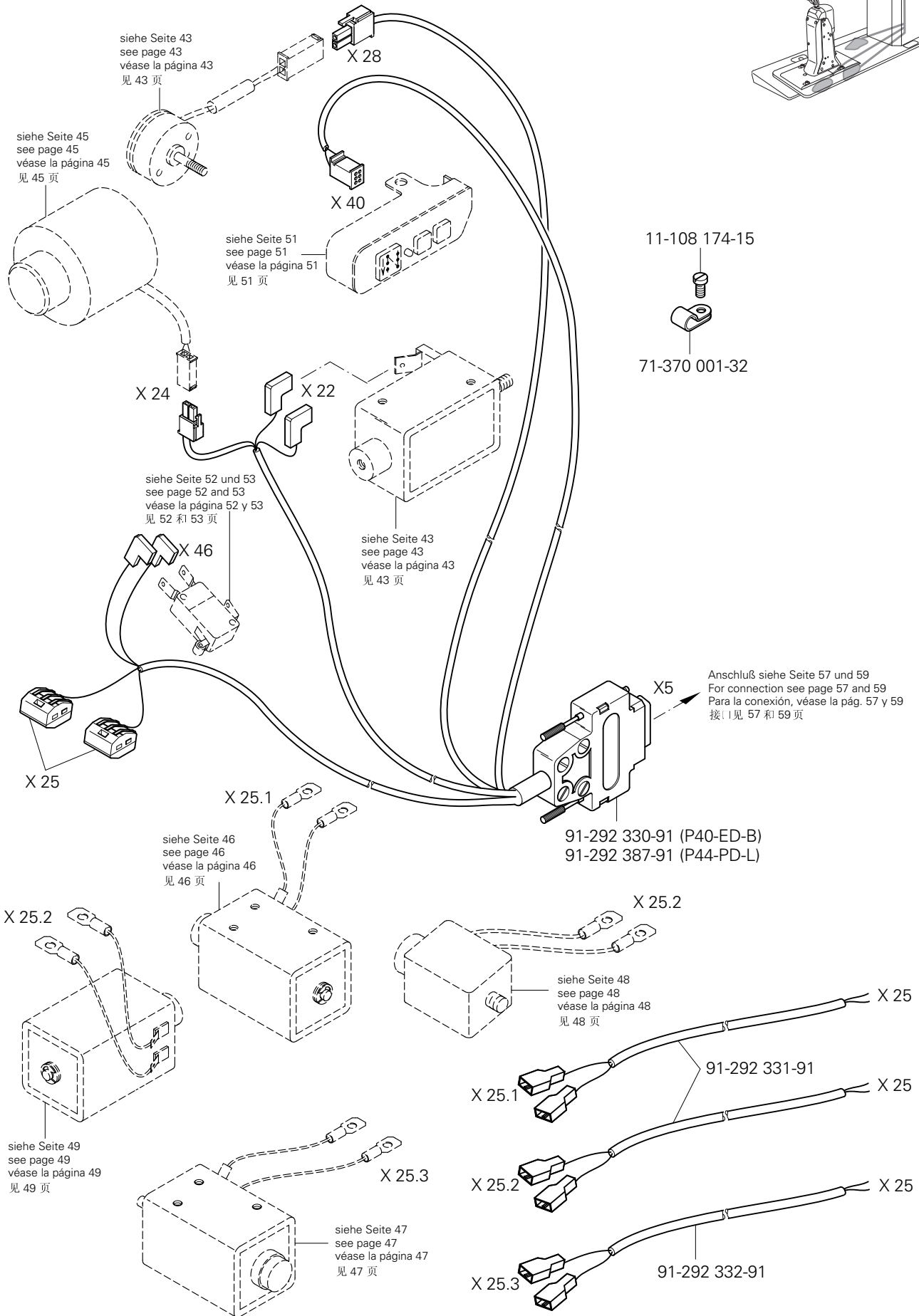
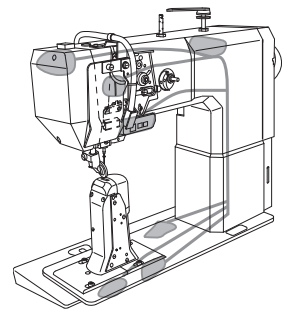
Verriegelungseinrichtung (-911/37)
 Backtacking mechanism (-911/37)
 Rematador (-911/37)
 锁紧装置 (-911/37)

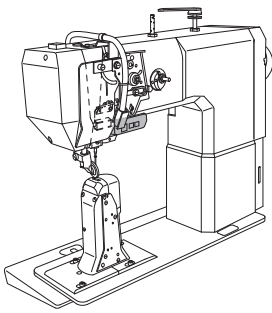
PFAFF 591-900/83



☐ siehe Kapitel 2 Erläuterung der Schlüsselzeichen
 see chapter 2 Explanation of key markings
 véase el Cap. 2 Explicaciones de los signos clave
 见第2章标记说明

(die sonstigen Teile wie in Register 3.01 bis 4.04)
 (for all other parts see Sections 3.01 to 4.04)
 (las demás piezas como en los registros 3.01 al 4.04)
 (其它零件与3.01至4.04章中的相同)



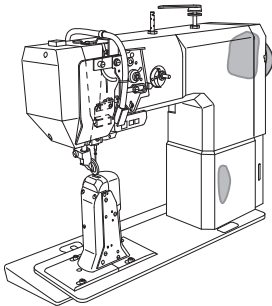
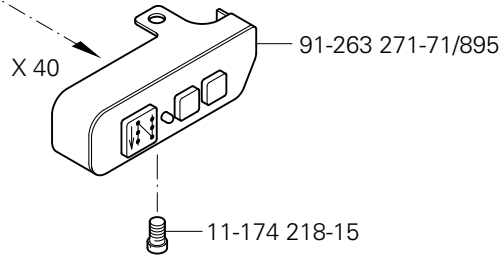


Tastschalter
 Push-button switch
 Interruptor pulsador
 按钮开关

PFAFF 571-911/37
 PFAFF 574-911/37
 PFAFF 591-911/37

9.02

Anschluß siehe Seite 50
 For connection see page 50
 Para la conexión, véase la pág. 50
 接: 1 见 50 页

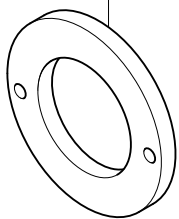


Positionsgeber
 Synchronizer
 Sincronizador
 位置传感器

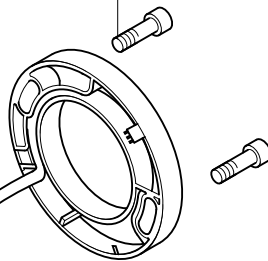
PFAFF 574-900/83

9.03

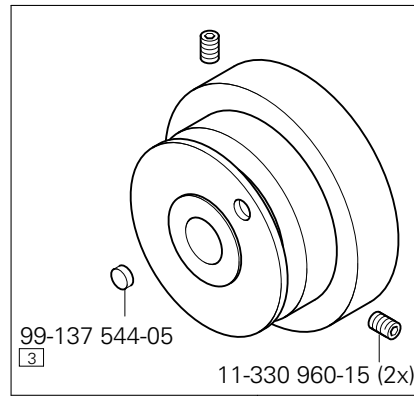
95-774 767-05



11-130 233-15 (2x)



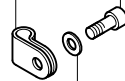
74-062 060-91



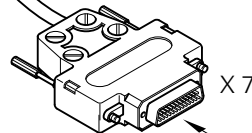
95-774 770-72/898

11-130 176-15

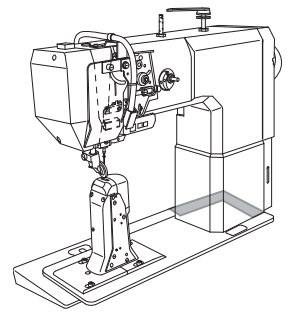
71-370 001-32



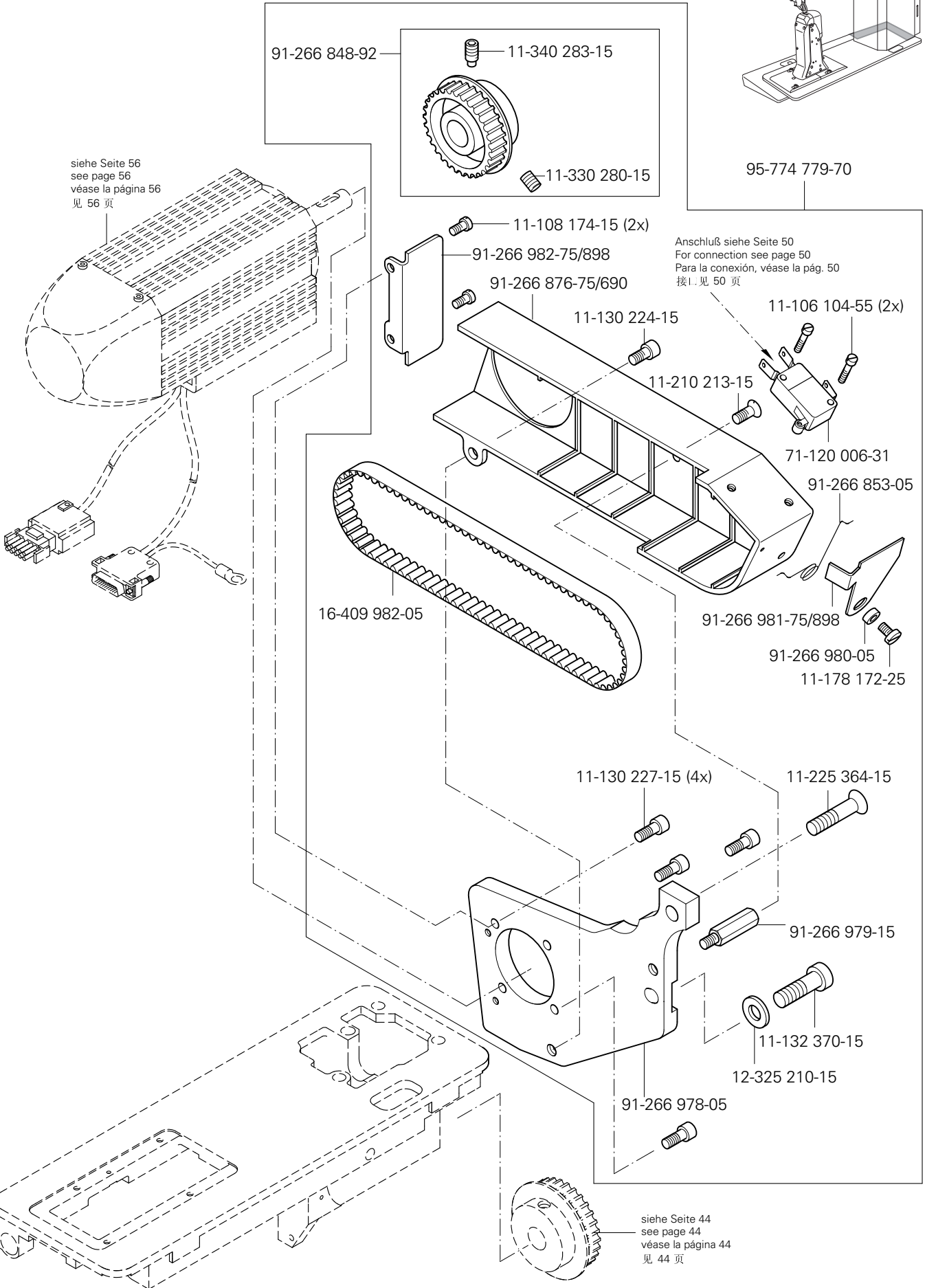
12-305 115-15



Anschluß siehe Seite 57
 For connection see page 57
 Para la conexión, véase la pág. 57
 接口见 57 页



95-774 779-70



Bausatz zum Nähtrieb

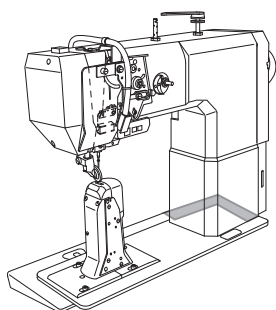
Kit for sewing drive

Juego de montaje para el motor de costura

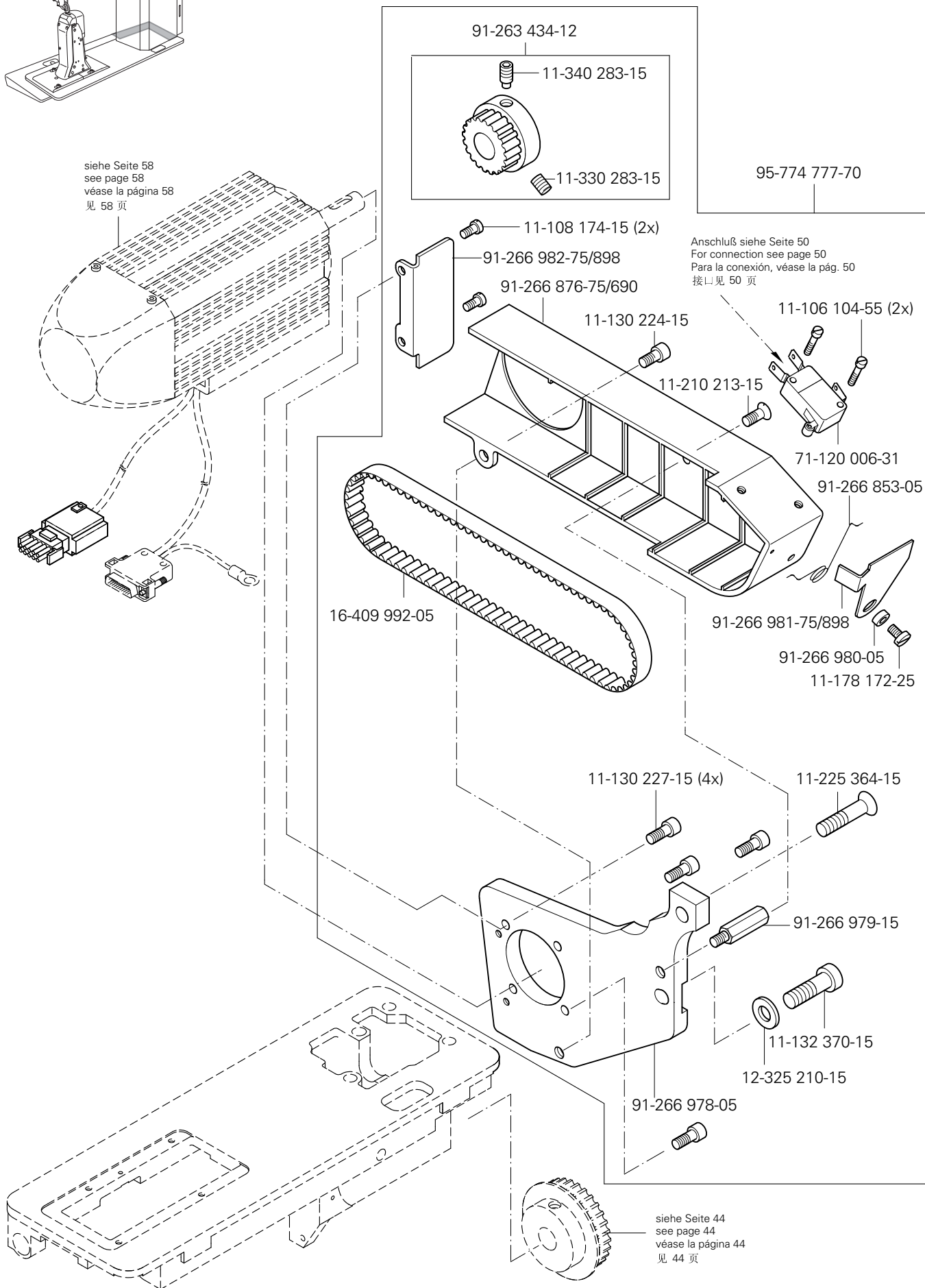
缝纫驱动的组件

PFAFF 574-900/83

9.04

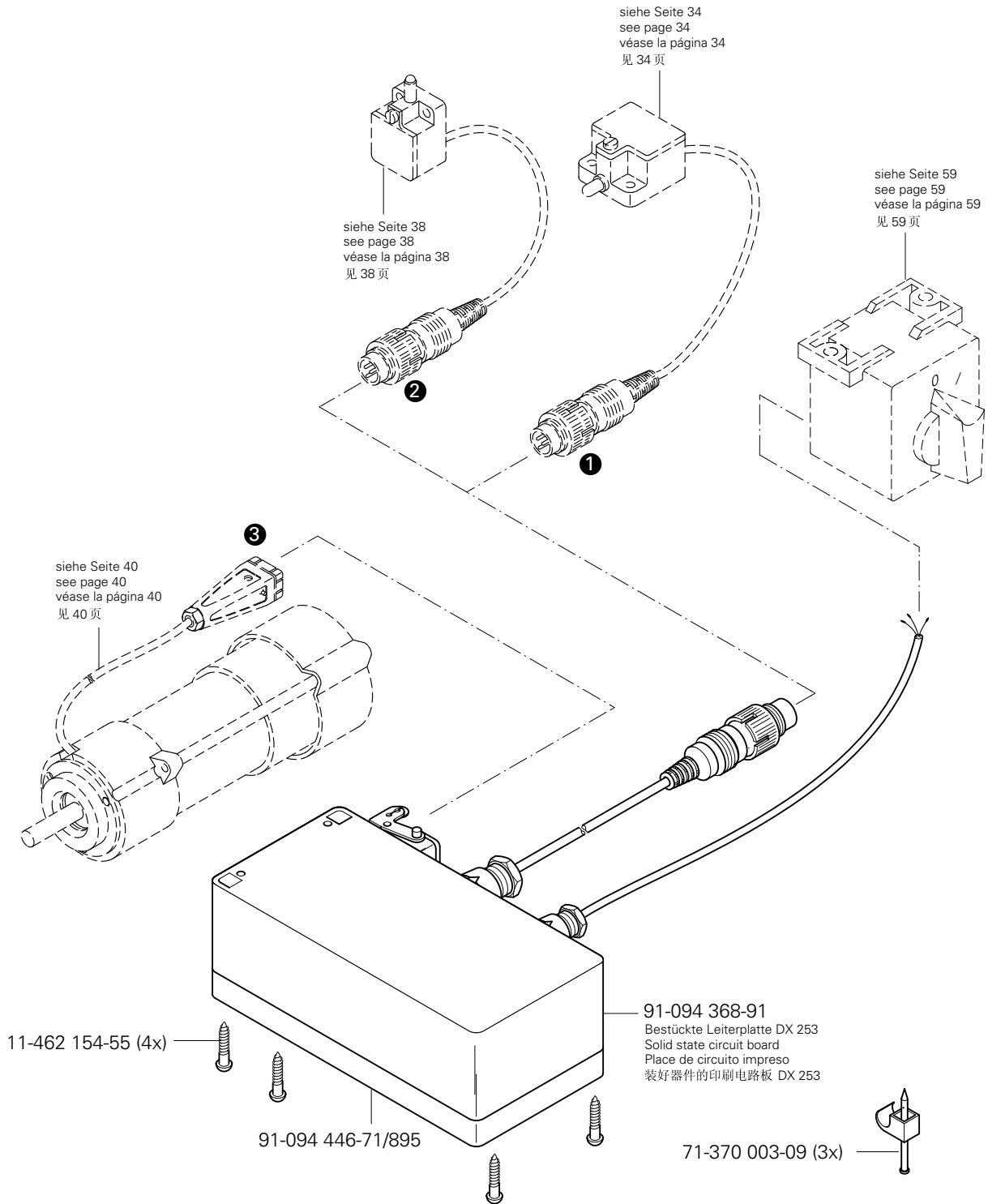
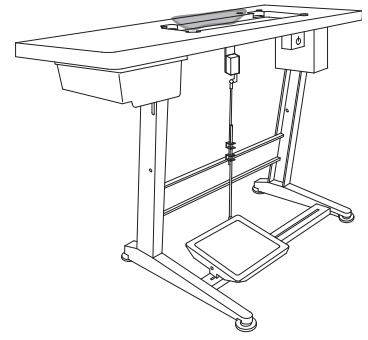


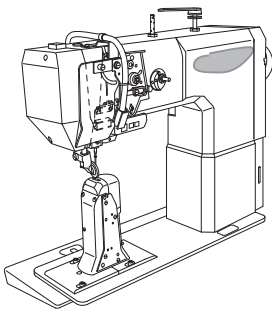
siehe Seite 58
see page 58
véase la página 58
见 58 页



□ siehe Kapitel 2 Erläuterung der Schlüsselzeichen
see chapter 2 Explanation of key markings
véase el Cap. 2 Explicaciones de los signos clave
见第2章标记说明

(die sonstigen Teile wie in Register 3.01 bis 4.04)
(for all other parts see Sections 3.01 to 4.04)
(las demás piezas como en los registros 3.01 al 4.04)
(其它零件与3.01至4.04章中的相同)

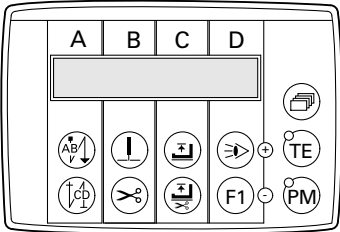
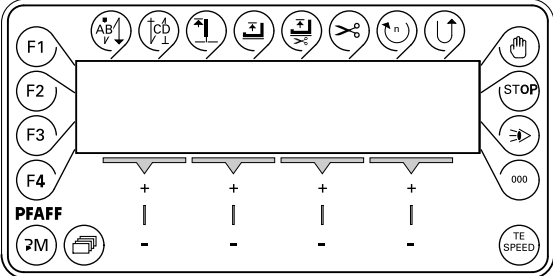


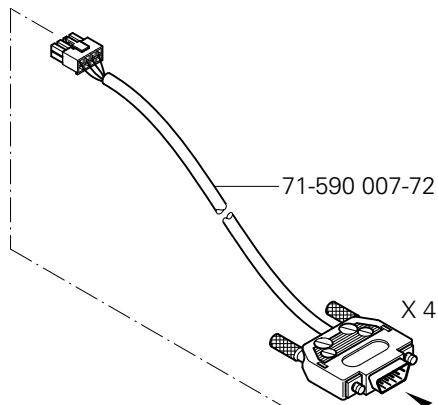
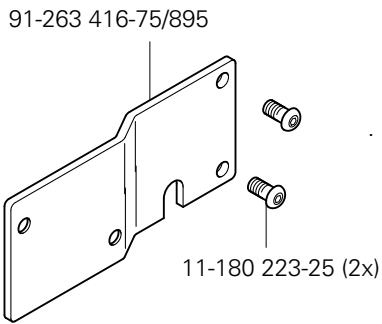
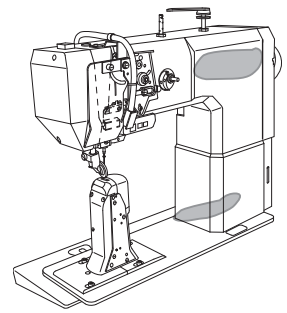


Antrieb
Drive
Motor
驱动器

PFAFF 571-900/83
PFAFF 574-900/83
PFAFF 591-900/83

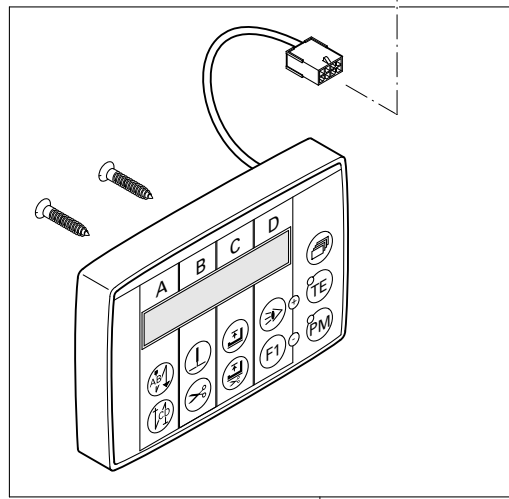
9.06

| <p>Klasse Class Clase 机型</p> | <p>Steuerungspaket Control package Paquete de control 控制组件</p> | <p>Abbildung siehe Seite: Illustration see page: Ilustrada véase la página: 图示在页面:</p> |
|---|---|--|
| <p>574; 591</p> <p>PicoTop</p>  | <p>PicoDrive mit P44PD-L</p> <p>Best.-Nr. Part number N° de pedido 订货号</p> <p>74-086 509-91</p> | <p>56; 57</p> |
| <p>571; 591</p> <p>BDF S2</p>  | <p>EcoDrive mit P40ED-B</p> <p>Best.-Nr. Part number N° de pedido 订货号</p> <p>71-590 007-85</p> | <p>58; 59</p> |

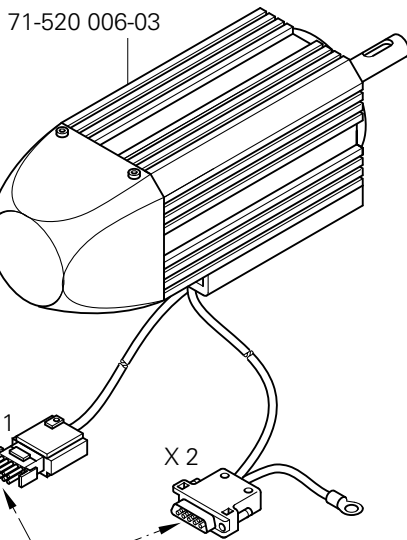


Anschluß siehe Seite 57
 For connection see page 57
 Para la conexión, véase la pág. 57
 接: 见 57 页

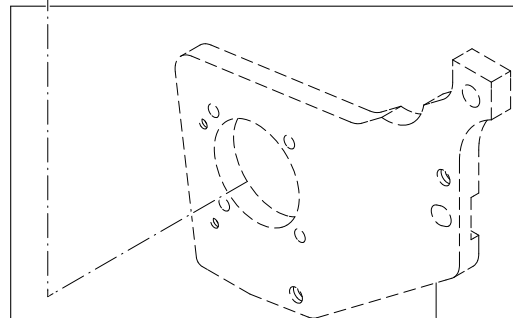
74-086 509-91



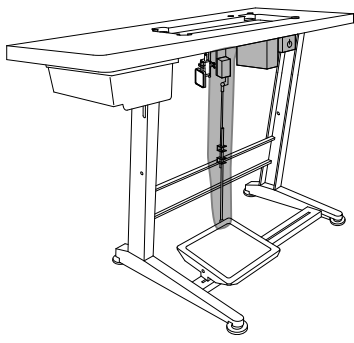
74-064 302-91



Anschluß siehe Seite 57
 For connection see page 57
 Para la conexión, véase la pág. 57
 接: 见 57 页



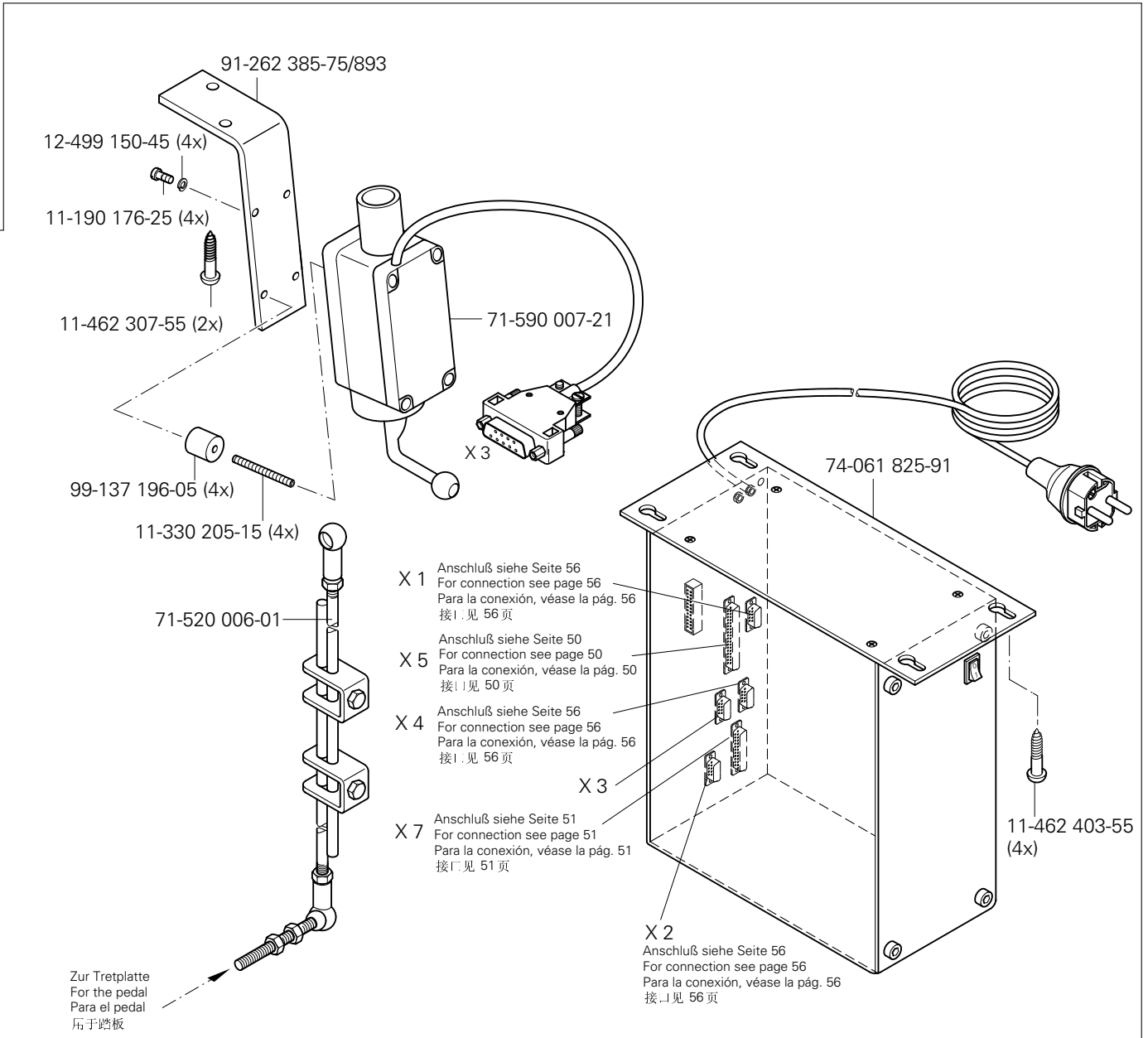
siehe Seite 52 und 53
 see page 52 and 53
 véase la página 52 y 53
 见 52 和 53 页

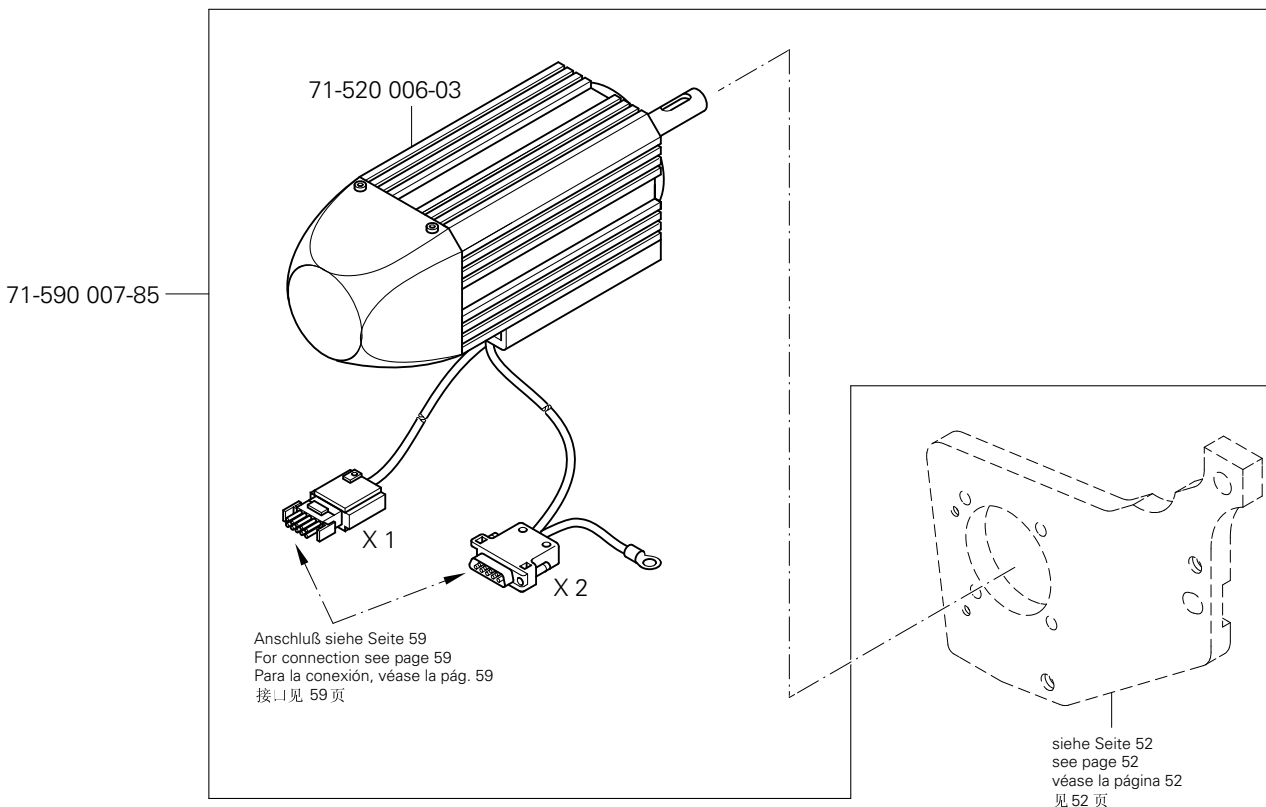
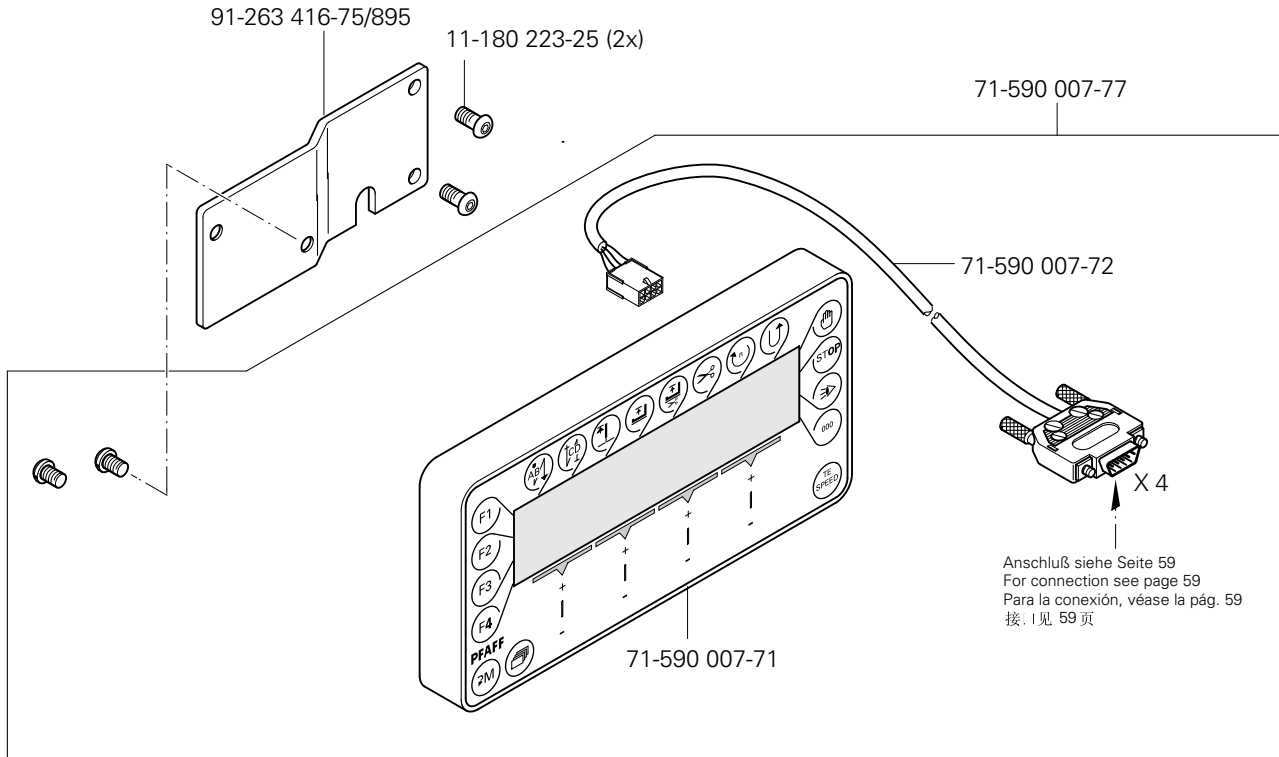
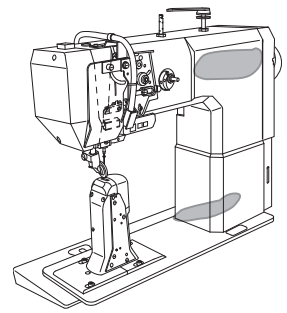


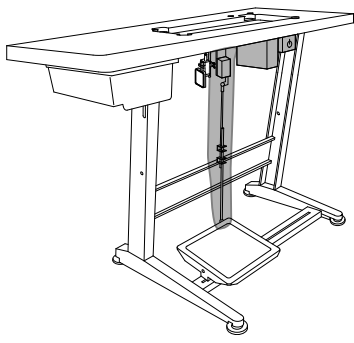
Steuerungspaket PicoDrive mit P44 PD-L
 Control package PicoDrive with P44 PD-L
 Paquete de control PicoDrive con P44 PD-L
 控制组件 PicoDrive 带 P44 PD-L

PFAFF 574-900/83
 PFAFF 591-900/83

9.07



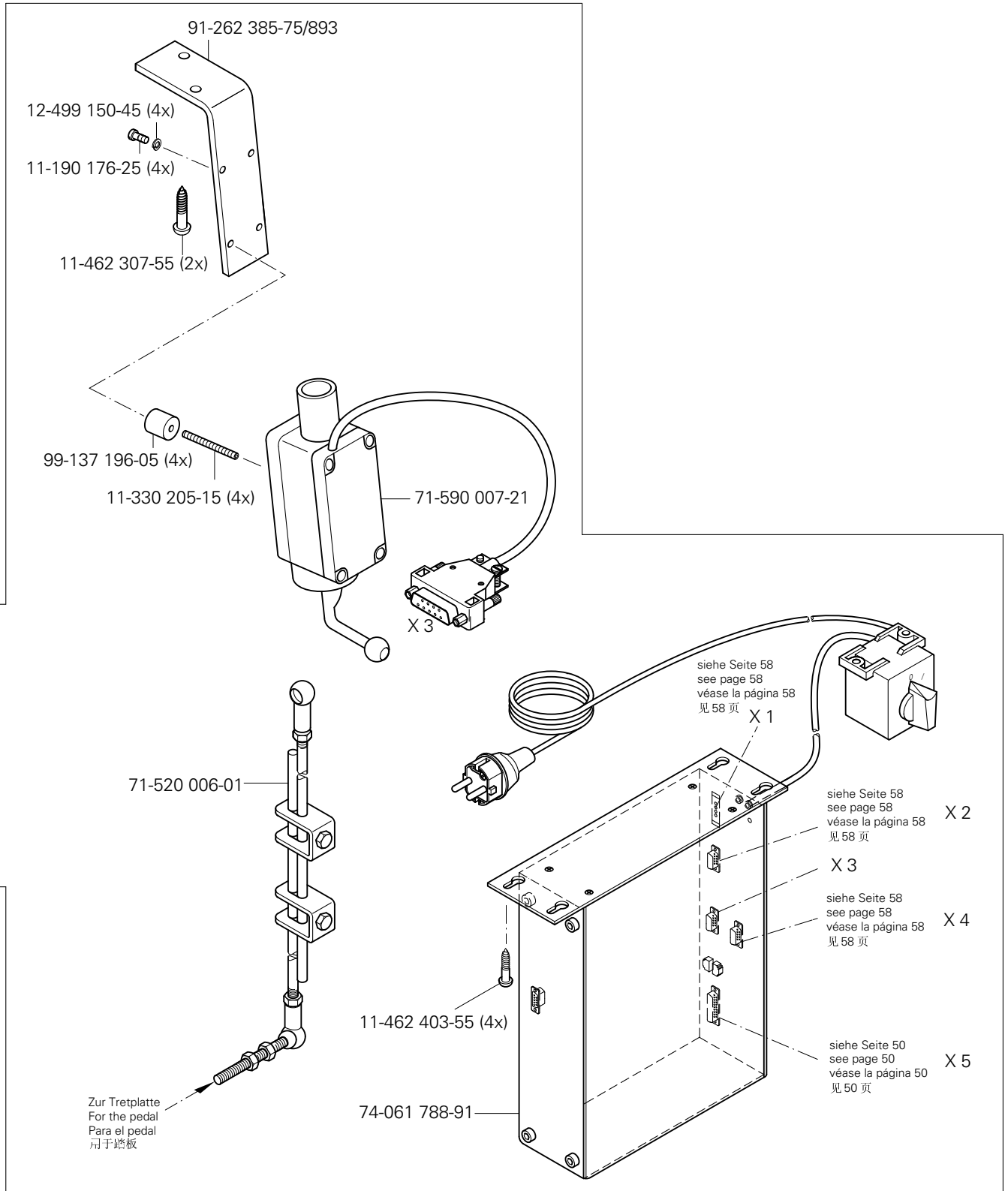




Steuerungspaket EcoDrive mit P40 ED-B
 Control package EcoDrive with P40 ED-B
 Paquete de control EcoDrive con P40 ED-B
 控制组件 EcoDrive 带 P40 ED-B

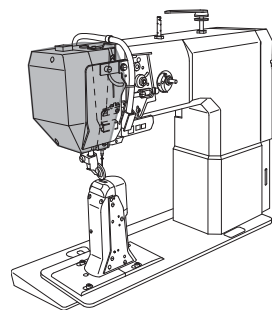
PFAFF 571-900/83
 PFAFF 591-900/83

9.08

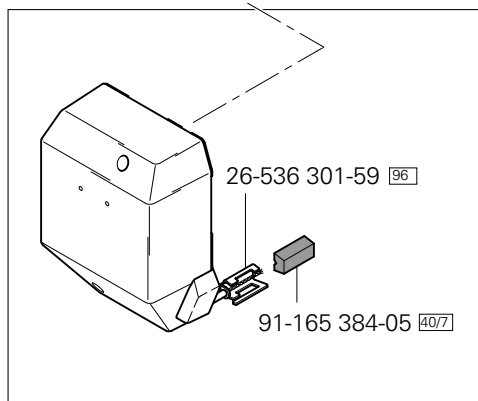
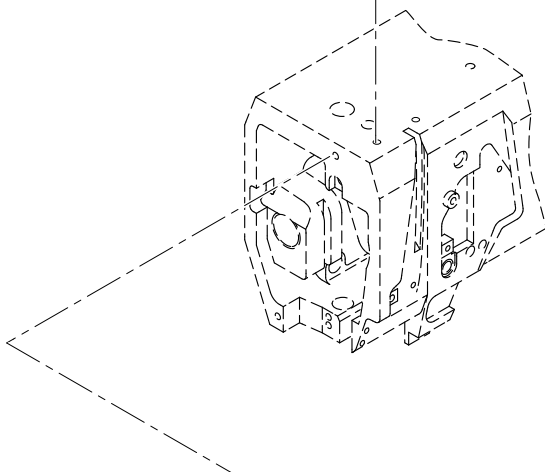
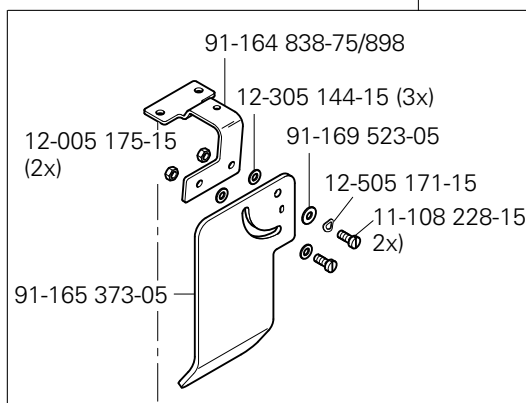


□ siehe Kapitel 2 Erläuterung der Schlüsselzeichen
 see chapter 2 Explanation of key markings
 véase el Cap. 2 Explicaciones de los signos clave
 见第2章标记说明

(die sonstigen Teile wie in Register 3.01 bis 4.04)
 (for all other parts see Sections 3.01 to 4.04)
 (las demás piezas como en los registros 3.01 al 4.04)
 (其它零件与3.01至4.04章中的相同)



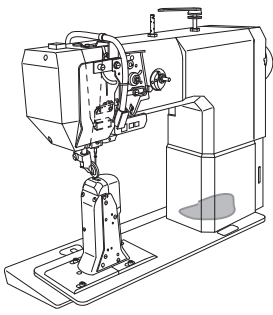
11-180 223-25 (2x) 91-164 836-71/898



11-130 918-15

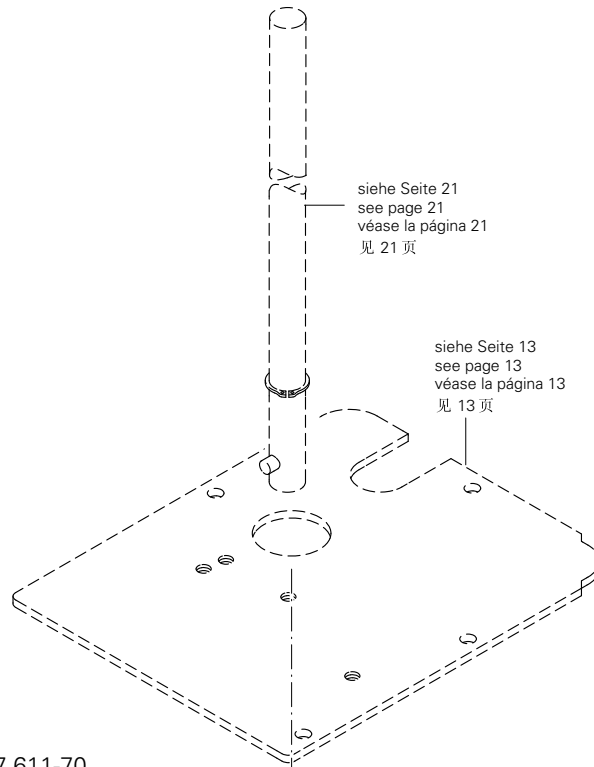
11-130 245-15

95-774 758-71/690



Knielüfterteile
Knee lifter parts
Piezas del alzaprensatelas por rodillera
膝松线器零件

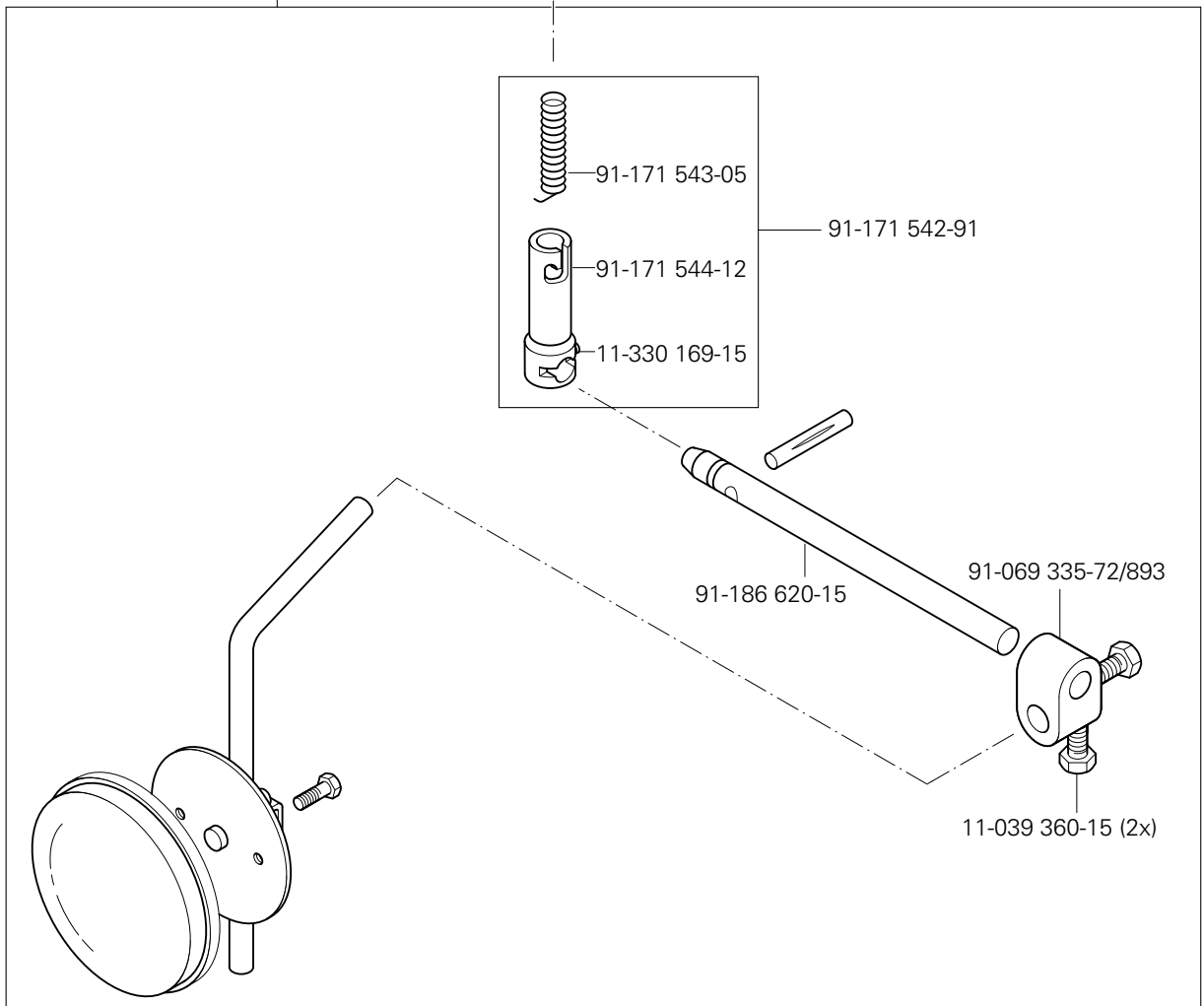
PF AFF 571
PF AFF 574
PF AFF 591



siehe Seite 21
see page 21
véase la página 21
见 21 页

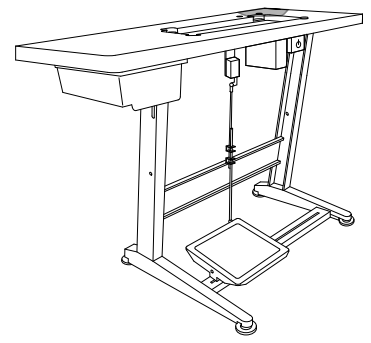
siehe Seite 13
see page 13
véase la página 13
见 13 页

99-137 611-70

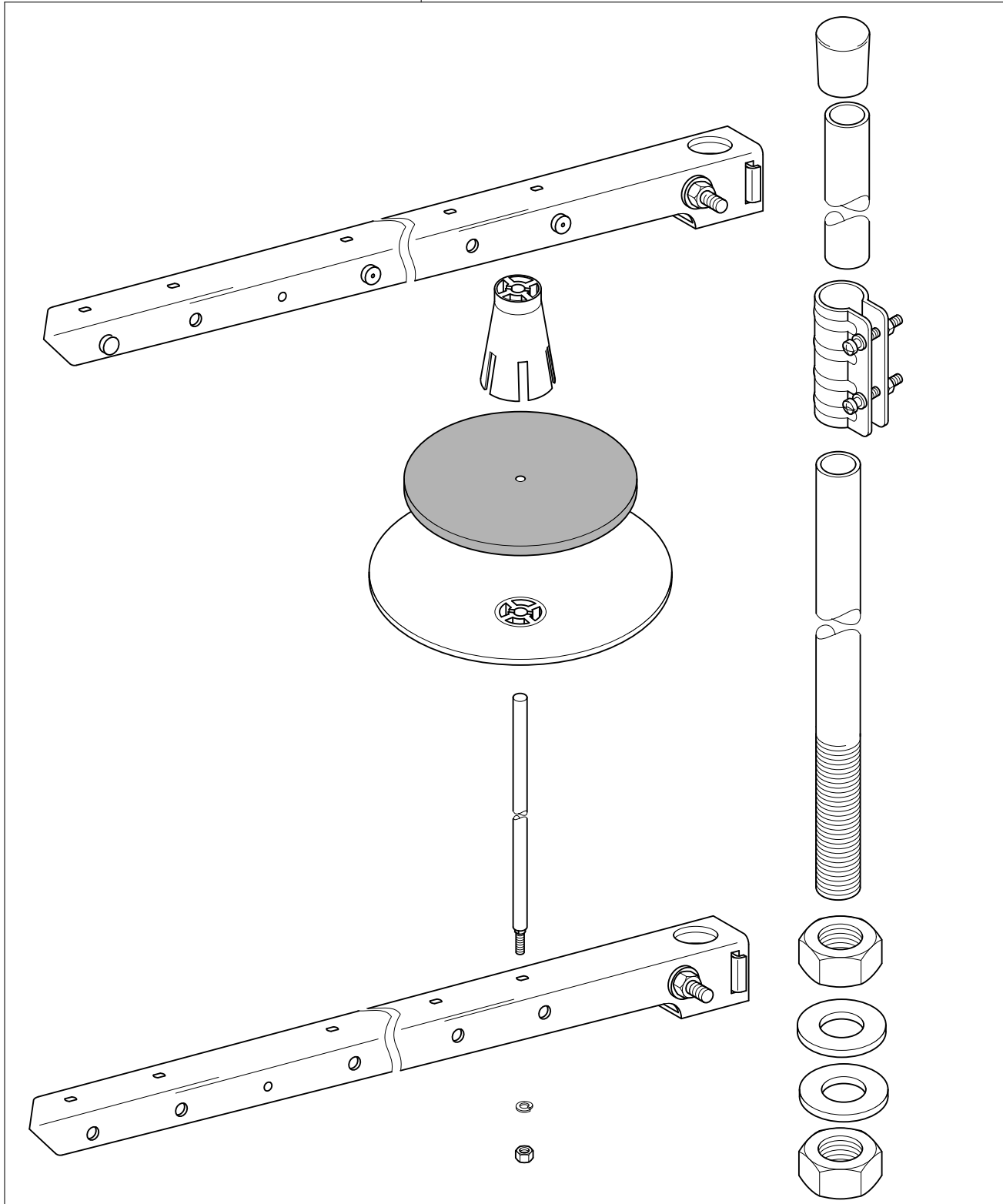


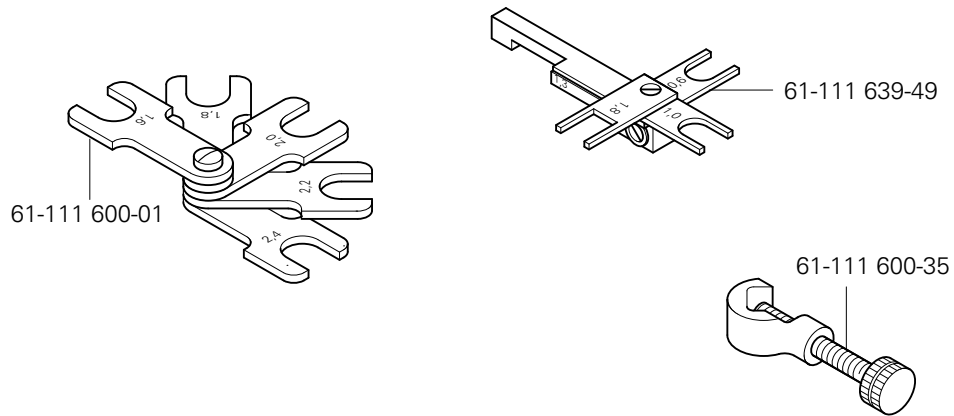
☐ siehe Kapitel 2 Erläuterung der Schlüsselzeichen
see chapter 2 Explanation of key markings
véase el Cap. 2 Explicaciones de los signos clave
见第2章标记说明

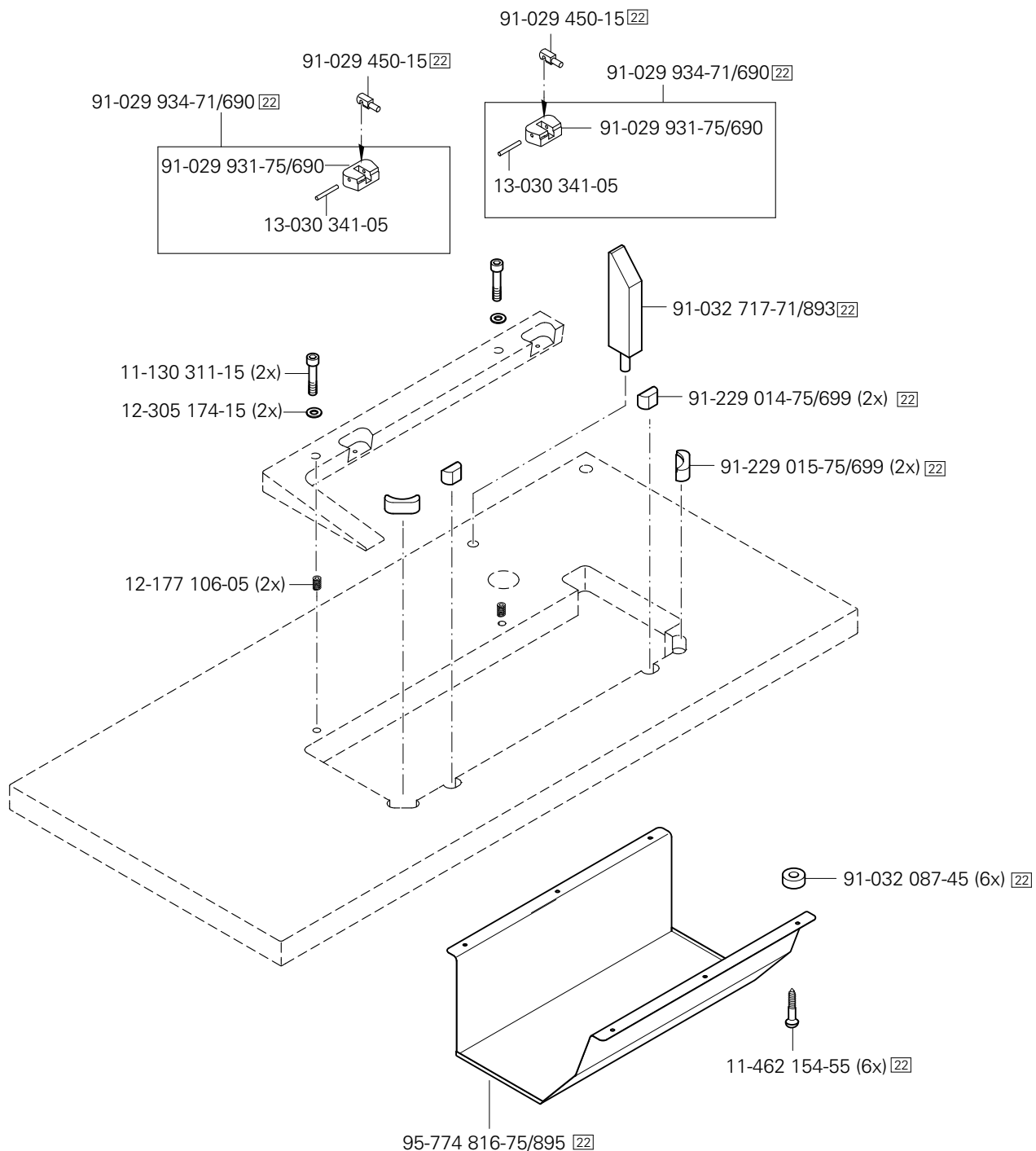
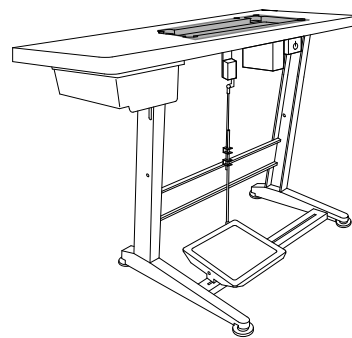
(die sonstigen Teile wie in Register 3.01 bis 4.04)
(for all other parts see Sections 3.01 to 4.04)
(las demás piezas como en los registros 3.01 al 4.04)
(其它零件与3.01至4.04章中的相同)



91-229 070-70/895







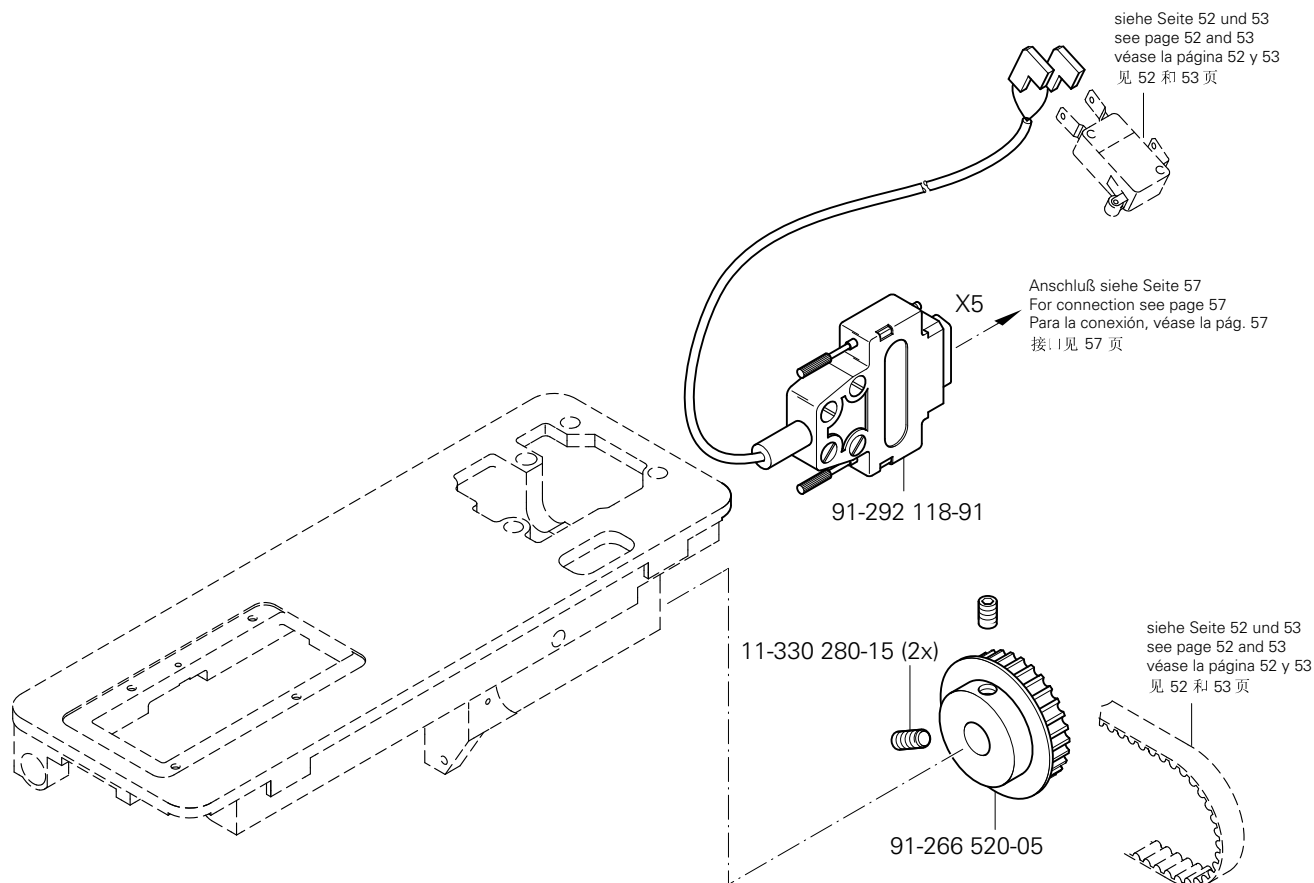
| Öl Oil Aceite 油 | Mittelpunkts-Viskosität bei: Mean viscosity at: Viscosidad media a: 中点粘度: | | Dichte bei: Density of: Densidad a: 密度, 在: | | Bestellnummer für Behälter mit: Part number for can with: Número de pedido para recipientes con: 订货号用于油箱, 带: | | |
|--|--|--------------------|---|-----------------------------|---|--|--|
| | °C | mm ² /s | °C | g/cm ³ (g/ml) | 1 Liter 1 Litro 1 升 | | |
| 28-011 20 1-44 | 40 | 22,0 | 15 | 0,865 | 91-129 917-91 | | |
| 28-011 202-17 (Fadenschmiermittel) (Thread lubricant) (Lubricantes del hilo) (缝线润滑剂) | 40 | 5,8 | 21 | 0,810 | 91-129 941-91 | | |
| | | | | | | | |

| Fett Grease Grasa 脂 | Penetration Penetration Penetración 贯入度 | Tropfpunkt Drip-point Punto de goteo 滴点 | Bestellnummer für Behälter mit: Part number for can with: Número de pedido para recipientes con: 订货号用于油箱, 带: | | |
|------------------------------|--|--|---|---------------|---------------|
| | | | 0,25 kg | 0,5 kg | 1 kg |
| 28-011 202-05 | | | | | 28-011 202-05 |
| 28-011 202-43 | 375-405 | 150 | | 28-011 202-43 | |
| 28-011 202-47 | 220-250 | 185 | | | 28-011 202-47 |
| | | | | | |

| Reinigungsmittel Cleansing agent Limpiadores 清洁剂 | Bestellnummer für Behälter mit: Part number for can with: Número de pedido para recipientes con: 订货号用于油箱, 带: | | |
|---|---|--|--|
| | 240 ml | | |
| Isopropyl-Alkohol 异丙醇 | 95-665 735-91 | | |

| | |
|---|---|
| Bausatz Kit Juego de piezas 组件 | |
| 95-774 946-70 | (PFAFF 571;591) |
| besteht aus: consisting of: compuesto de: 由下列部分组成: | abgebildet auf Seite: see page: ilustrada en la página: 图示在页面: |
| 95-774 779-70 | 52 |
| 91-266 520-05 | 66 |
| 11-330 280-15 (2x) | 66 |
| 91-292 118-91 | 66 |
| 74-086 516-91 | |
| 74-086 516-91 | |
| besteht aus: consisting of: compuesto de: 由下列部分组成: | abgebildet auf Seite: see page: ilustrada en la página: 图示在页面: |
| 71-520 006-03 | 56 |
| 71-520 006-01 | 57 |
| 71-590 007-21 | 57 |
| 91-262 385-75/893 | 57 |
| 99-137 196-05 (4x) | 57 |
| 11-330 205-15 (4x) | 57 |
| 11-462 403-55 (2x) | 57 |
| 11-190 176-25 (4x) | 57 |
| 12-499 150-45 (4x) | 57 |
| 74-061 825-91 | 57 |

| | |
|---|---|
| Bausatz Kit Juego de piezas 组件 | |
| 95-774 947-70 | (PFAFF 574) |
| besteht aus: consisting of: compuesto de: 由下列部分组成: | abgebildet auf Seite: see page: ilustrada en la página: 图示在页面: |
| 95-774 777-70 | 53 |
| 95-774 915-15 | 19 |
| 91-700 388-15 (2x) | 19 |
| 95-774 770-72/898 | 51 |
| 95-774 767-05 | 51 |
| 74-062 060-91 | 51 |
| 91-266 520-05 | 66 |
| 11-330 280-15 (2x) | 66 |
| 91-292 118-91 | 66 |
| 74-086 516-91 | |
| 74-086 516-91 | |
| besteht aus: consisting of: compuesto de: 由下列部分组成: | abgebildet auf Seite: see page: ilustrada en la página: 图示在页面: |
| 71-520 006-03 | 56 |
| 71-520 006-01 | 57 |
| 71-590 007-21 | 57 |
| 91-262 385-75/893 | 57 |
| 99-137 196-05 (4x) | 57 |
| 11-330 205-15 (4x) | 57 |
| 11-462 403-55 (2x) | 57 |
| 11-190 176-25 (4x) | 57 |
| 12-499 150-45 (4x) | 57 |
| 74-061 825-91 | 57 |



| No. 零件号 | Seite Page Página 页号 | No. 零件号 | Seite Page Página 页号 | No. 零件号 | Seite Page Página 页号 | No. 零件号 | Seite Page Página 页号 |
|---------------|---|---------------|---|---------------|--|---------------|---|
| 08-800 019-04 | 40 | 11-130 197-15 | 28, 30, 32, | 11-180 223-25 | 13, 17, 18, 56, 58, 60 | 11-330 960-15 | 24, 44, 51 |
| 11-039 225-15 | 16 | 11-130 206-15 | 49 | 11-182 451-05 | 35 | 11-330 964-15 | 15, 16, 19, 20, 25, 29, 31, 33, 35, 46 |
| 11-039 360-15 | 61 | 11-130 224-15 | 14, 19, 23, 40, 43, 46, 47, 48, 52, 53 | 11-187 022-15 | 48 | 11-335 902-15 | 24 |
| 11-106 104-55 | 52, 53 | 11-130 227-15 | 19, 20, 21, 45, 52, 53 | 11-190 176-25 | 57, 59, 66 | 11-340 283-15 | 52, 53 |
| 11-108 006-15 | 35 | 11-130 227-25 | 35 | 11-210 044-15 | 39 | 11-340 310-15 | 21 |
| 11-108 084-15 | 40 | 11-130 233-15 | 20, 40, 51 | 11-210 081-15 | 40 | 11-341 217-15 | 35 |
| 11-108 096-15 | 34 | 11-130 245-15 | 13, 60 | 11-210 165-15 | 43 | 11-341 286-15 | 16 |
| 11-108 117-15 | 11 - 1 | 11-130 254-15 | 43 | 11-210 168-15 | 38 | 11-341 901-15 | 23, 29, 31, 33 |
| 11-108 168-15 | 27, 28, 30, 32, 43 | 11-130 284-15 | 13 | 11-210 178-15 | 27 | 11-341 902-15 | 19, 23, 24 |
| 11-108 171-15 | 15, 28, 30, 32, 34, 38, 45 | 11-130 287-15 | 20, 47, 49 | 11-210 213-15 | 52, 53, | 11-341 904-15 | 15 |
| 11-108 174-15 | 26, 27, 29, 36, 37, 40, 50, 52, 53 | 11-130 293-15 | 20, 31, 35, 36, 37, 47 | 11-210 288-15 | 19 | 11-341 905-15 | 19, 24, 29, 31, 33, 35, 39 |
| 11-108 174-25 | 31 | 11-130 311-15 | 46, 64 | 11-225 223-15 | 43 | 11-341 906-15 | 18 |
| 11-108 177-15 | 34, 37, 38 | 11-130 906-15 | 13 | 11-225 364-15 | 52, 53 | 11-343 176-15 | 29 |
| 11-108 186-15 | 39, 40 | 11-130 918-15 | 13, 60 | 11-250 084-25 | 22 | 11-343 232-15 | 34 |
| 11-108 204-15 | 26 | 11-130 949-05 | 48 | 11-305 176-15 | 38 | 11-343 854-15 | 39 |
| 11-108 219-15 | 16 | 11-132 223-15 | 34 | 11-314 946-15 | 39 | 11-343 901-15 | 21 |
| 11-108 222-15 | 13, 27, 43, 45 | 11-132 286-15 | 34 | 11-315 920-15 | 28 | 11-347 301-15 | 21, 43 |
| 11-108 225-15 | 47 | 11-132 292-15 | 48 | 11-317 000-15 | 47 | 11-462 154-55 | 54,64 |
| 11-108 228-15 | 23, 60 | 11-132 370-15 | 52, 53 | 11-317 184-15 | 48 | 11-462 307-55 | 57, 59 |
| 11-108 258-15 | 13 | 11-172 127-25 | 17, 18 | 11-330 085-15 | 28, 30, 32, 35 | 11-462 403-55 | 57, 59, 66 |
| 11-108 285-15 | 13 | 11-173 168-25 | 39, 40 | 11-330 166-15 | 16, 40 | 11-714 010-91 | 34 |
| 11-108 294-15 | 14, 36, 40, 47 | 11-173 174-25 | 36 | 11-330 169-15 | 17, 18, 29, 31, 33, 35, 45, 61 | 12-005 154-15 | 36,, 39, |
| 11-108 852-15 | 28, 30, 32 | 11-173 225-25 | 17 | 11-330 175-15 | 26, 40 | 12-005 154-25 | 17, 18, 26, 29 |
| 11-108 855-15 | 39 | 11-174 086-15 | 36 | 11-330 190-15 | 47 | 12-005 175-15 | 34, 38, 60 |
| 11-130 086-15 | 43 | 11-174 089-25 | 34, 39, 40 | 11-330 205-15 | 57, 59, 66 | 12-005 195-15 | 38 |
| 11-130 089-15 | 18 | 11-174 167-15 | 48 | 11-330 217-15 | 17, 18, 34, 44, 48 | 12-024 151-15 | 49 |
| 11-130 095-15 | 48 | 11-174 170-15 | 29, 31 | 11-330 220-15 | 16 | 12-024 151-25 | 34, 40, 43, 48 |
| 11-130 167-15 | 34, 40 | 11-174 176-15 | 34 | 11-330 226-15 | 38 | 12-024 190-15 | 47 |
| 11-130 173-15 | 15, 25, 44, 47, 48, 49 | 11-174 218-15 | 51 | 11-330 280-15 | 15, 19, 25, 44, 45, 52, 66 | 12-024 191-15 | 21, 45 |
| 11-130 176-15 | 14, 23, 28, 29, 30, 31, 32, 33, 46, 51 | 11-174 224-15 | 34 | 11-330 283-15 | 53 | 12-024 191-25 | 22 |
| 11-130 179-15 | 14, 28, 30, 32, 39, 46 | 11-178 172-15 | 15 | 11-330 292-15 | 45 | 12-177 106-05 | 64 |
| 11-130 191-15 | 49 | 11-178 172-25 | 52, 53 | 11-330 952-15 | 15, 22, 24, 29, 31, 33, 35, 43, 44 | 12-305 084-15 | 34 |
| | | 11-178 175-15 | 29 | 11-330 955-15 | 28, 30, 32, 40 | 12-305 084-25 | 18 |
| | | 11-180 169-25 | 17, 18, 28, 29, 30, 31, 32, 33, 35, 38 | | | 12-305 114-15 | 34, 36, 39, 44, 45, 47, 48, 49 |
| | | 11-180 175-25 | 33 | | | 12-305 115-15 | 51 |

| No. 零件号 | Seite Page Página 页号 | No. 零件号 | Seite Page Página 页号 | No. 零件号 | Seite Page Página 页号 | No. 零件号 | Seite Page Página 页号 |
|---------------|-------------------------------|---------------|-------------------------------|---------------|-------------------------------|---------------|-------------------------------|
| 12-305 144-15 | 19, 34, 43, 60 | 12-640 090-55 | 34 | 14-012 551-01 | 38 | 70-374 500-02 | 38 |
| 12-305 144-25 | 35 | 12-640 130-55 | 17, 18, 22 3 - 10 | 14-012 555-01 | 29, 35, 39, 48 | 71-120 006-31 | 52, 53 |
| 12-305 174-15 | 26, 33, 38, 64 | 12-640 150-55 | 15, 18, 21, 26, 33, 34, 39 | 14-016 080-01 | 19 | 71-130 001-11 | 34, 38 |
| 12-315 070-15 | 39 | | 5 - 2 | 14-016 100-01 | 29, 31, 33, 34, 35, 38 | 71-160 002-14 | 45 |
| 12-315 090-25 | 17, 18 | 12-640 170-55 | 34, 39, 44 | 14-016 120-01 | 39 | 71-170 002-15 | 43 |
| 12-315 110-15 | 45 | 12-640 190-55 | 34 | 14-016 151-91 | 19 | 71-170 002-24 | 47, 48, 49 |
| 12-315 140-25 | 40 | 12-640 200-55 | 20 | 14-018 614-91 | 25, 44 | 71-370 001-32 | 27, 50, 51 |
| 12-315 170-15 | 31, 35, 36, 37 | 12-640 210-55 | 14, 46 | 14-018 624-91 | 25 | 71-370 001-33 | 34 |
| 12-316 110-15 | 38 | 12-664 290-45 | 14, 46 | 14-018 644-91 | 19 | 71-370 001-35 | 40 |
| 12-325 210-15 | 52, 53 | 12-664 350-45 | 29, 35, 48 9 - 3 | 14-215 025-33 | 34, 39 | 71-370 002-23 | 38 |
| 12-335 151-15 | 15 | 12-664 410-45 | 29, 31, 33 35, 38 | 14-215 028-33 | 28 | 71-370 003-09 | 54 |
| 12-360 064-05 | 20 | 12-710 190-02 | 15 | 14-215 031-23 | 28, 30, 32 | 71-520 002-18 | 40 |
| 12-360 173-05 | 28 | 12-710 906-12 | 47 | 14-215 070-33 | 34 | 71-520 006-01 | 57, 59, 66 |
| 12-360 181-05 | 31, 33 | 13-030 272-05 | 26 | 14-215 106-23 | 28 | 71-520 006-03 | 56, 58, 66 |
| 12-499 150-45 | 38, 57, 59, 66 | 13-030 310-05 | 21 | 14-215 124-43 | 16, 20, 23 | 71-590 007-21 | 57, 59, 66 |
| 12-501 170-45 | 34 | 13-030 341-05 | 64 | 14-215 202-33 | 29, 31, 33 | 71-590 007-71 | 58 |
| 12-505 150-45 | 39 | 13-030 419-05 | 46 | 14-218 030-01 | 34 | 71-590 007-72 | 58 |
| 12-505 171-15 | 60 | 13-033 091-05 | 17 | 14-602 901-01 | 22 | 71-590 007-77 | 58 |
| 12-510 110-45 | 36 | 13-033 103-05 | 18 | 14-650 251-05 | 24 | 71-590 007-85 | 55, 58 |
| 12-517 370-45 | 29, 31, 33 4 - 6 | 13-033 109-05 | 17, 18 | 14-756 901-01 | 14, 46 | 74-061 788-91 | 59 |
| 12-610 210-45 | 16, 39 | 13-033 190-05 | 28, 30, 32 | 15-120 013-05 | 43 | 74-061 825-91 | 57, 66 |
| 12-610 230-45 | 19 | 13-033 196-05 | 34 | 15-120 902-05 | 28, 30, 32 | 74-062 060-91 | 51, 66 |
| 12-610 250-45 | 21 | 13-033 199-05 | 46 | 16-409 972-05 | 19 | 74-064 302-91 | 56 |
| 12-610 280-45 | 23 | 13-033 202-05 | 46 | 16-409 982-05 | 52 | 74-086 509-91 | 55, 56 |
| 12-610 290-45 | 24, 34, 46 | 13-033 244-05 | 33 | 16-409 992-05 | 53 | 74-086 516-91 | 66 |
| 12-610 320-45 | 28 | 13-033 322-05 | 40 | 25-161 801-49 | 27, 28, 30, 32 | 91-000 390-05 | 28, 30, 32 |
| 12-610 340-45 | 31, 33 | 13-033 382-05 | 34 | 26-536 301-59 | 60 | 91-000 928-15 | 28, 30, 32 |
| 12-610 370-45 | 20, 47 | 13-033 424-05 | 15 | 28-011 201-44 | 65 | 91-002 065-05 | 17, 18 |
| 12-610 380-45 | 3 - 13 | 13-033 544-05 | 44 | 28-011 202-05 | 65 | 91-002 262-25 | 17, 18 |
| 12-614 410-45 | 38 | 13-050 055-05 | 34 | 28-011 202-17 | 65 | 91-003 113-05 | 38 |
| 12-618 150-45 | 26 | 13-052 187-15 | 46 | 28-011 202-43 | 65 | 91-004 005-05 | 3 - 5 |
| 12-618 170-45 | 34 | 13-052 193-15 | 38 | 28-011 202-47 | 65 | 91-010 166-05 | 28, 30, 32 |
| 12-618 190-45 | 22 | 13-052 217-15 | 47 | 61-111 600-01 | 63 | 91-010 183-05 | 17, 18 |
| 12-618 210-45 | 34, 38 | 13-068 253-05 | 45 | 61-111 600-35 | 63 | 91-010 215-05 | 17, 18 |
| 12-624 350-45 | 38 | 13-070 103-05 | 29, 31 | 61-111 639-49 | 63 | 91-010 937-05 | 17, 18 |
| | | 13-250 097-25 | 38 | | | | |
| | | 13-250 238-25 | 39 | | | | |

| No. 零件号 | Seite Page Página 页号 | No. 零件号 | Seite Page Página 页号 | No. 零件号 | Seite Page Página 页号 | No. 零件号 | Seite Page Página 页号 |
|-------------------|-------------------------------|-------------------|-------------------------------|---------------|-------------------------------|-------------------|-------------------------------|
| 91-011 165-04/001 | 41 | 91-056 192-25 | 17, 18 | 91-118 137-91 | 25 | 91-119 116-91 | 29, 35 |
| 91-011 165-04/002 | 41 | 91-056 193-25 | 17, 18 | 91-118 196-12 | 3 - 4 | 91-119 121-12 | 25 |
| 91-011 165-04/003 | 41 | 91-056 578-91 | 22 | 91-118 308-05 | 28, 30, 32 | 91-119 133-90 | 29, 31, 33 |
| 91-011 165-04/004 | 41 | 91-056 760-05 | 17, 18 | 91-118 430-25 | 17 | 91-119 150-91 | 14 |
| 91-011 165-04/011 | 41 | 91-056 894-15 | 40 | 91-118 504-92 | 16, 20 | 91-119 159-05 | 14, 46 |
| 91-011 165-04/012 | 41 | 91-056 895-15 | 40 | 91-118 518-05 | 16 | 91-119 162-11 | 14, 23, 46 |
| 91-011 165-04/013 | 41 | 91-056 896-15 | 40 | 91-118 520-05 | 16 | 91-119 163-12 | 14, 23, 46 |
| 91-011 165-04/014 | 41 | 91-056 897-15 | 40 | 91-118 521-15 | 16 | 91-119 164-12 | 14, 23, 46 |
| 91-011 166-04/001 | 41 | 91-056 898-15 | 40 | 91-118 530-92 | 15 | 91-119 165-15 | 15 |
| 91-011 166-04/002 | 41 | 91-056 899-05 | 40 | 91-118 535-05 | 21 | 91-119 174-01 | 38 |
| 91-011 166-04/003 | 41 | 91-056 900-05 | 40 | 91-118 539-05 | 15 | 91-119 177-15 | 38 |
| 91-011 166-04/004 | 41 | 91-056 902-15 | 40 | 91-118 553-05 | 17 | 91-119 178-91 | 39 |
| 91-011 178-05 | 41 | 91-056 903-05 | 40 | 91-118 568-91 | 21 | 91-119 179-05 | 39 |
| 91-011 233-04/001 | 41 | 91-056 904-05 | 40 | 91-118 570-92 | 19 | 91-119 182-15 | 39 |
| 91-011 233-04/011 | 41 | 91-056 906-15 | 40 | 91-118 596-05 | 16 | 91-119 185-92 | 39 |
| 91-011 388-04/001 | 41 | 91-069 079-72/895 | 15 | 91-118 600-91 | 16, 20, 23 | 91-119 186-05 | 39 |
| 91-011 391-05 | 13 | 91-069 335-72/893 | 61 | 91-118 610-02 | 20, 947 | 91-119 187-05 | 39 |
| 91-017 378-15 | 34, 39 | 91-087 752-05 | 45 | 91-118 683-05 | 22 | 91-119 188-15 | 39 |
| 91-020 359-15 | 49 | 91-094 368-91 | 54 | 91-118 722-12 | 25 | 91-119 189-71/951 | 39 |
| 91-020 490-15 | 21, 47 | 91-094 446-71/895 | 54 | 91-118 893-92 | 23 | 91-119 190-71/951 | 39 |
| 91-021 041-05 | 39 | 91-094 483-91 | 34, 38 | 91-119 014-05 | 16 | 91-119 193-21 | 39 |
| 91-021 123-05 | 45, 49 | 91-100 205-15 | 28, 30, 32 | 91-119 015-15 | 16 | 91-119 196-15 | 39 |
| 91-022 108-05 | 21 | 91-100 211-15 | 39 | 91-119 016-05 | 15 | 91-119 198-05 | 39 |
| 91-025 874-05 | 15 | 91-100 281-25 | 3 - 10 | 91-119 019-05 | 15 | 91-119 199-12 | 39 |
| 91-028 036-25 | 43 | 91-100 296-25 | 36, 37 | 91-119 026-25 | 22 | 91-119 200-75/895 | 40 |
| 91-029 450-15 | 64 | 91-100 331-15 | 21 | 91-119 042-91 | 20 | 91-119 201-71/895 | 38 |
| 91-029 931-75/690 | 64 | 91-100 355-05 | 16 | 91-119 084-05 | 23 | 91-119 202-04/001 | 39, 41 |
| 91-029 934-71/690 | 64 | 91-100 381-15 | 29, 35, 48 | 91-119 085-05 | 14, 23, 46 | 91-119 202-04/011 | 42 |
| 91-032 087-45 | 64 | 91-100 393-15 | 39 | 91-119 087-05 | 14, 23, 34 46 | 91-119 214-05 | 39 |
| 91-032 717-71/893 | 64 | 91-101 921-15 | 26 | 91-119 103-05 | 29, 31, 33 | 91-119 218-71/895 | 36 |
| 91-040 188-05 | 41 | 91-105 447-25 | 17, 318 | 91-119 107-92 | 29, 31, 33 | 91-119 269-91 | 25 |
| 91-046 140-05 | 34 | 91-107 265-05 | 34 | 91-119 109-90 | 29 | 91-119 390-05 | 29 |
| 91-050 896-15 | 40 | 91-113 023-92 | 18 | 91-119 111-05 | 29, 35, 48 | 91-119 402-05 | 42 |
| 91-050 939-05 | 40 | 91-113 027-15 | 18 | 91-119 112-01 | 29, 35, 48 | 91-119 409-75/895 | 38 |
| 91-054 876-15 | 15 | 91-118 105-05 | 15 | 91-119 115-01 | 29, 35, 48 | 91-119 444-04/001 | 42 |
| | | | | | | 91-119 444-04/011 | 42 |

| No. 零件号 | Seite Page Página 页号 | No. 零件号 | Seite Page Página 页号 | No. 零件号 | Seite Page Página 页号 | No. 零件号 | Seite Page Página 页号 |
|-------------------|-------------------------------|-------------------|-------------------------------|-------------------|-------------------------------|-------------------|-------------------------------|
| 91-119 493-15 | 39 | 91-119 714-05 | 42 | 91-125 008-05 | 29 | 91-165 419-01 | 28 |
| 91-119 494-92 | 28 | 91-119 715-05 | 42 | 91-125 009-05 | 29 | 91-165 437-92 | 45 |
| 91-119 496-12 | 40 | 91-119 723-05 | 35 | 91-129 917-91 | 65 | 91-165 439-15 | 45 |
| 91-119 502-91 | 14 | 91-119 724-05 | 35 | 91-129 941-91 | 65 | 91-165 447-90 | 35 |
| 91-119 503-05 | 14 | 91-119 725-05 | 35 | 91-141 231-05 | 46 | 91-166 279-11 | 45 |
| 91-119 506-01 | 14, 46 | 91-119 763-05 | 16 | 91-141 428-15 | 13 | 91-166 339-91 | 45 |
| 91-119 507-91 | 14, 46 | 91-119 869-05 | 29, 35, 48 | 91-156 114-05 | 40 | 91-166 551-91 | 24 |
| 91-119 509-11 | 20 | 91-119 886-05 | 14, 46 | 91-156 262-91 | 40 | 91-166 552-02 | 24 |
| 91-119 510-05 | 20 | 91-119 917-91 | 34 | 91-162 526-05 | 24 | 91-166 553-05 | 24 |
| 91-119 532-05 | 35 | 91-119 918-12 | 34 | 91-164 015-75/895 | 35 | 91-166 554-05 | 24 |
| 91-119 533-05 | 35 | 91-119 919-91 | 34 | 91-164 037-91 | 21 | 91-166 555-92 | 24 |
| 91-119 534-05 | 35 | 91-119 922-91 | 34 | 91-164 092-05 | 34 | 91-168 194-71/698 | 17, 18 |
| 91-119 535-92 | 35 | 91-119 923-05 | 34 | 91-164 128-75/895 | 31 | 91-168 351-05 | 29, 35 |
| 91-119 546-05 | 35 | 91-119 924-75/895 | 34 | 91-164 182-75/895 | 29 | 91-168 480-15 | 19 |
| 91-119 565-05 | 34 | 91-119 925-75/895 | 34 | 91-164 183-75/895 | 29 | 91-169 357-05 | 27 |
| 91-119 566-05 | 34 | 91-119 926-15 | 34 | 91-164 364-15 | 19 | 91-169 523-15 | 60 |
| 91-119 570-15 | 34 | 91-119 927-71/951 | 34 | 91-164 624-92 | 20, 47 | 91-170 286-05 | 38 |
| 91-119 573-25 | 34 | 91-119 928-75/951 | 34 | 91-164 629-05 | 46 | 91-170 811-92 | 44 |
| 91-119 576-15 | 34 | 91-119 929-05 | 34 | 91-164 630-91 | 46 | 91-170 913-75/893 | 19 |
| 91-119 578-12 | 34 | 91-119 930-05 | 34 | 91-164 633-92 | 46 | 91-171 049-05 | 22 |
| 91-119 580-05 | 34 | 91-119 931-01 | 34 | 91-164 636-05 | 35 | 91-171 175-12 | 24 |
| 91-119 581-92 | 34 | 91-119 932-05 | 34 | 91-164 754-05 | 42 | 91-171 412-71/893 | 13 - 1 |
| 91-119 582-05 | 34 | 91-119 933-05 | 34 | 91-164 826-75/690 | 13 | 91-171 542-91 | 45, 61 |
| 91-119 587-92 | 34 | 91-119 934-12 | 34 | 91-164 827-75/690 | 13 | 91-171 543-05 | 45, 61 |
| 91-119 588-15 | 34 | 91-119 936-05 | 34 | 91-164 828-75/690 | 13 | 91-171 544-12 | 45, 61 |
| 91-119 589-04/004 | 34 | 91-119 937-71/895 | 33 | 91-164 836-71/898 | 60 | 91-173 029-05 | 16 |
| 91-119 590-05 | 34 | 91-119 938-71/895 | 33 | 91-164 838-75/898 | 60 | 91-173 505-05 | 26 |
| 91-119 596-11 | 34 | 91-119 950-05 | 29, 31, 33 | 91-165 344-15 | 37 | 91-174 879-05 | 22 |
| 91-119 605-25 | 33 | 91-119 957-05 | 29 | 91-165 357-15 | 26 | 91-175 004-91 | 34 |
| 91-119 607-15 | 33 | 91-119 958-05 | 29 | 91-165 358-11 | 26 | 91-175 017-71/895 | 34 |
| 91-119 670-11 | 35 | 91-119 959-05 | 29, 35, 48 | 91-165 365-05 | 26 | 91-175 102-91 | 34 |
| 91-119 671-05 | 33 | 91-119 960-05 | 29, 35, 48 | 91-165 373-05 | 60 | 91-175 103-15 | 34 |
| 91-119 681-91 | 14 | 91-119 961-05 | 14, 46 | 91-165 384-05 | 60 | 91-175 104-12 | 34 |
| 91-119 697-05 | 39 | 91-119 962-05 | 14, 46 | 91-165 408-15 | 13 | 91-175 105-05 | 34 |
| 91-119 705-05 | 19 | 91-122 718-05 | 29 | 91-165 417-01 | 29, 31, 33 | 91-175 106-05 | 34 |

| No. 零件号 | Seite Page Página 页号 | No. 零件号 | Seite Page Página 页号 | No. 零件号 | Seite Page Página 页号 | No. 零件号 | Seite Page Página 页号 |
|-------------------|-------------------------------|-------------------|-------------------------------|-------------------|-------------------------------|-------------------|-------------------------------|
| 91-175 112-71/895 | 34 | 91-176 326-15 | 18 | 91-263 155-15 | 43 | 91-263 281-15 | 27 |
| 91-175 113-90 | 35 | 91-176 327-25 | 18 | 91-263 156-05 | 43 | 91-263 282-05 | 28 |
| 91-175 116-71/895 | 38 | 91-176 337-15 | 17 | 91-263 158-91 | 44 | 91-263 284-05 | 29, 31 |
| 91-175 117-05 | 38 | 91-176 373-21 | 17, 18 | 91-263 160-15 | 44 | 91-263 295-71/895 | 31 |
| 91-175 118-15 | 38 | 91-176 377-25 | 18 | 91-263 161-15 | 44 | 91-263 296-71/895 | 31 |
| 91-175 166-75/951 | 39 | 91-176 378-05 | 17, 18 | 91-263 162-15 | 44 | 91-263 300-71/895 | 29 |
| 91-175 167-75/951 | 39 | 91-176 438-05 | 28, 30 | 91-263 163-15 | 44 | 91-263 308-91 | 29, 31 |
| 91-175 168-12 | 39 | 91-176 462-05 | 18 | 91-263 164-15 | 43 | 91-263 309-25 | 29, 31 |
| 91-175 169-15 | 39 | 91-176 464-05 | 17, 18 | 91-263 165-05 | 44 | 91-263 310-05 | 28, 30, 32 |
| 91-175 170-12 | 39 | 91-177 006-05 | 46 | 91-263 167-75/895 | 31 | 91-263 318-71/895 | 31 |
| 91-175 171-05 | 39 | 91-177 733-05 | 46 | 91-263 168-75/895 | 29 | 91-263 320-71/895 | 31 |
| 91-175 175-05 | 39 | 91-186 620-15 | 61 | 91-263 169-75/895 | 29 | 91-263 322-71/895 | 34 |
| 91-175 224-15 | 38 | 91-229 014-75/699 | 64 | 91-263 183-75/895 | 33 | 91-263 329-05 | 44 |
| 91-175 283-01 | 28, 30, 32 | 91-229 015-75/699 | 64 | 91-263 184-75/895 | 38 | 91-263 332-92 | 29, 31, 33 |
| 91-175 310-05 | 29, 31, 33 | 91-229 070-70/895 | 62 | 91-263 185-75/895 | 35 | 91-263 333-92 | 31, 33 |
| 91-175 311-05 | 28 | 91-262 195-92 | 19 | 91-263 190-04/001 | 37 | 91-263 354-92 | 29 |
| 91-175 312-05 | 28 | 91-262 329-75/893 | 13 | 91-263 190-04/002 | 37 | 91-263 359-15 | 43 |
| 91-175 313-05 | 29, 31, 33 | 91-262 385-75/893 | 57, 59, 66 | 91-263 193-75/895 | 31 | 91-263 390-05 | 28, 31, 33 |
| 91-175 314-05 | 28 | 91-263 004-71/893 | 26 | 91-263 194-75/895 | 13 | 91-263 401-71/690 | 17 |
| 91-175 318-05 | 29, 31, 33 | 91-263 085-15 | 48 | 91-263 195-75/895 | 13 | 91-263 402-71/690 | 18 |
| 91-175 325-05 | 30, 32 | 91-263 094-15 | 13 | 91-263 198-92 | 15 | 91-263 416-75/895 | 56, 58 |
| 91-175 328-92 | 31, 33 | 91-263 095-91 | 48 | 91-263 201-01 | 27 | 91-263 423-91 | 44 |
| 91-175 339-71/895 | 33 | 91-263 097-91 | 48 | 91-263 205-05 | 28, 30, 32 | 91-263 427-05 | 28, 30, 32 |
| 91-175 355-91 | 15 | 91-263 107-91 | 14 | 91-263 206-05 | 28, 30, 32 | 91-263 433-91 | 14 |
| 91-175 356-01 | 15 | 91-263 113-90 | 29 | 91-263 218-71/895 | 35 | 91-263 434-12 | 53 |
| 91-175 358-05 | 21 | 91-263 120-11 | 19 | 91-263 220-71/895 | 35 | 91-263 482-90 | 35 |
| 91-175 597-91 | 39 | 91-263 138-92 | 28, 30, 32 | 91-263 235-71/895 | 39 | 91-263 489-91 | 28, 30, 32 |
| 91-175 598-15 | 39 | 91-263 142-92 | 28, 30, 32 | 91-263 242-91 | 43 | 91-263 490-91 | 28, 30, 32 |
| 91-175 599-05 | 39 | 91-263 143-91 | 29, 31 | 91-263 243-15 | 43 | 91-263 495-91 | 28, 30, 32 |
| 91-175 600-15 | 39 | 91-263 144-25 | 29, 31 | 91-263 244-01 | 43 | 91-264 357-05 | 22 |
| 91-175 690-05 | 28, 30, 32 | 91-263 145-25 | 29, 31 | 91-263 248-91 | 19 | 91-264 358-05 | 22 |
| 91-176 302-05 | 16 | 91-263 146-05 | 29 | 91-263 252-75/895 | 33 | 91-266 114-15 | 13 |
| 91-176 315-05 | 16 | 91-263 147-05 | 31, 33 | 91-263 253-75/895 | 33 | 91-266 411-25 | 17, 18 |
| 91-176 321-05 | 18 | 91-263 149-05 | 44 | 91-263 271-71/895 | 51 | 91-266 414-05 | 17, 18 |
| 91-176 324-25 | 17, 18 | 91-263 154-91 | 43 | 91-263 276-91 | 28, 30, 32 | 91-266 415-71/698 | 17 |

| No. 零件号 | Seite Page Página 页号 | No. 零件号 | Seite Page Página 页号 | No. 零件号 | Seite Page Página 页号 | No. 零件号 | Seite Page Página 页号 |
|-------------------|-------------------------------|-------------------|-------------------------------|-------------------|-------------------------------|-------------------|-------------------------------|
| 91-266 443-91 | 17 | 95-774 466-91 | 22 | 95-774 795-05 | 48 | 95-774 914-15 | 19 |
| 91-266 445-91 | 18 | 95-774 732-91 | 45 | 95-774 801-91 | 20 | 95-774 915-15 | 19, 66 |
| 91-266 447-71/698 | 18 | 95-774 734-05 | 45 | 95-774 805-91 | 19 | 95-774 917-15 | 48 |
| 91-266 520-92 | 25, 44, 66 | 95-774 735-05 | 45 | 95-774 806-91 | 19 | 95-774 918-75/895 | 31 |
| 91-266 757-05 | 43 | 95-774 738-91 | 46 | 95-774 810-05 | 24 | 95-774 933-25 | 29, 31 |
| 91-266 848-92 | 52 | 95-774 739-92 | 46 | 95-774 811-05 | 24 | 95-774 939-75/895 | 29 |
| 91-266 853-05 | 52, 53 | 95-774 742-12 | 46 | 95-774 812-05 | 26 | 95-774 940-75/895 | 33 |
| 91-266 876-75/690 | 52, 53 | 95-774 743-12 | 46 | 95-774 813-75/898 | 26 | 95-774 941-71/895 | 33 |
| 91-266 978-05 | 52, 53 | 95-774 744-90 | 46 | 95-774 816-75/895 | 64 | 95-774 944-25 | 33 |
| 91-266 979-15 | 52, 53 | 95-774 745-91 | 46 | 95-774 817-92 | 23 | 95-774 945-71/895 | 34 |
| 91-266 980-05 | 52, 53 | 95-774 746-12 | 46 | 95-774 822-01 | 16 | 95-774 946-70 | 66 |
| 91-266 981-75/898 | 52, 53 | 95-774 748-15 | 47 | 95-774 823-91 | 16 | 95-774 947-90 | 66 |
| 91-266 982-75/898 | 52, 53 | 95-774 749-15 | 49 | 95-774 825-91 | 16 | 95-774 948-91 | 35 |
| 91-280 178-25 | 17, 18 | 95-774 750-92 | 47 | 95-774 827-01 | 15 | 95-774 950-75/951 | 40 |
| 91-291 133-91 | 43 | 95-774 754-05 | 49 | 95-774 828-25 | 17 | 95-774 951-75/895 | 33 |
| 91-292 118-91 | 66 | 95-774 756-90 | 46 | 95-774 829-05 | 36, 37 | 96-700 333-15 | 31, 33 |
| 91-292 330-91 | 50 | 95-774 758-71/690 | 60 | 95-774 830-05 | 36, 37 | 99-133 283-15 | 16, 20, 23 |
| 91-292 331-91 | 50 | 95-774 761-15 | 48 | 95-774 833-05 | 28, 30, 32 | 99-135 001-95 | 27 |
| 91-292 332-91 | 50 | 95-774 762-05 | 48 | 95-774 853-05 | 28, 30, 32 | 99-135 834-05 | 27 |
| 91-292 387-91 | 50 | 95-774 763-05 | 48 | 95-774 854-05 | 28, 30, 32 | 99-137 001-05 | 13 |
| 91-700 017-15 | 15 | 95-774 764-91 | 48 | 95-774 855-05 | 28, 30, 32 | 99-137 151-45 | 22 |
| 91-700 034-15 | 38 | 95-774 765-05 | 48 | 95-774 856-05 | 28, 30, 32 | 99-137 196-05 | 57, 59, 66 |
| 91-700 087-15 | 39 | 95-774 766-05 | 48 | 95-774 857-05 | 28, 30, 32 | 99-137 508-15 | 28, 30, 32 |
| 91-700 324-05 | 15 | 95-774 767-05 | 51, 66 | 95-774 865-05 | 16 | 99-137 509-15 | 28, 30, 32 |
| 91-700 363-15 | 36 | 95-774 768-15 | 48 | 95-774 868-25 | 29, 31 | 99-137 544-05 | 51 |
| 91-700 388-15 | 19, 66 | 95-774 770-72/898 | 51, 66 | 95-774 870-91 | 25 | 99-137 611-70 | 61 |
| 91-700 510-15 | 34, 39 | 95-774 772-91 | 49 | 95-774 871-91 | 25 | 99-137 614-05 | 46 |
| 91-700 689-15 | 28, 34, 39 | 95-774 776-71/690 | 71 | 95-774 880-15 | 28, 30, 32 | 99-137 615-05 | 47 |
| 91-700 785-15 | 35 | 95-774 777-70 | 53 | 95-774 884-91 | 28, 30, 32 | 99-137 616-05 | 48 |
| 91-700 996-15 | 22 | 95-774 779-70 | 52, 66 | 95-774 886-71/895 | 31 | | |
| 91-701 344-15 | 16 | 95-774 781-05 | 29, 31 | 95-774 891-71/895 | 29 | | |
| 91-701 344-25 | 34 | 95-774 788-05 | 45 | 95-774 898-91 | 29, 31 | | |
| 91-701 522-25 | 17 | 95-774 789-05 | 28, 30, 32 | 95-774 901-75/895 | 31 | | |
| 95-665 735-91 | 65 | 95-774 790-91 | 47 | 95-774 912-71/895 | 31 | | |
| 95-774 464-25 | 22 | 95-774 794-91 | 48 | 95-774 913-15 | 19 | | |

571

574

UNTERKLASSEN-AUSSTATTUNG

SUBCLASS PARTS

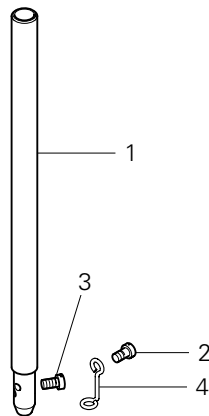
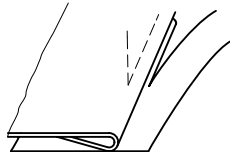
COMPOSICIÓN DE LAS SUBCLASES

子机型-设备

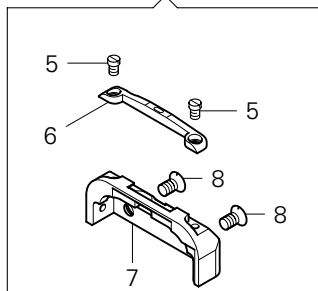
591

571-725/04-900/83
571-725/04-940/02

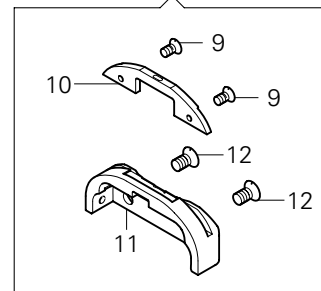
Arbeitsgang
Operation
Operación
工序



(571-725/04-900/83)



(571-725/04-940/02)



| Pos.-Nr. Item No. 序号 | Ausführung Model 款式 | Stichlänge Stitch length Largo de puntada 针距 | Schneidabstand Trimming margin Margen de corte 切边距离 | Teile-Nr. Part No. 零件号 |
|----------------------------|---------------------------|---|--|------------------------------|
| 1 - 4 | | | | 95-774 802-91 |
| 1 | | | | 95-774 803-05 |
| 2 | | | | 11-108 093-15 |
| 3 | | | | 91-173 664-15 |
| 4 | | | | 91-175 099-05 |
| 5 - 7 | B♦ | 4,5 | 1,2 | 91-150 953-93/001 |
| | B♦ | 4,5 | 1,5 | 91-150 953-93/003 |
| | B♦ | 4,5 | 2,0 | 91-150 953-93/006 |
| | B♦ | 4,5 | 2,5 | 91-150 953-93/007 |
| 5 | | | | 11-174 086-15 |
| 6 | B♦ | 4,5 | 1,2 | 91-150 336-04/001 |
| | B♦ | 4,5 | 1,5 | 91-150 336-04/003 |
| | B♦ | 4,5 | 2,0 | 91-150 336-04/006 |
| | B♦ | 4,5 | 2,5 | 91-150 336-04/007 |

| Pos.-Nr. Item No. 序号 | Ausführung Model 款式 | Stichlänge Stitch length Largo de puntada 针距 | Schneidabstand Trimming margin Margen de corte 切边距离 | Teile-Nr. Part No. 零件号 |
|----------------------------|---------------------------|---|--|------------------------------|
| 7 | | | | 91-150 954-25 |
| 8 | | | | 91-100 296-25 |
| 9 - 11 | B♦ | 4,5 | 1,2 | 91-150 957-93/001 |
| | B♦ | 4,5 | 1,5 | 91-150 957-93/004 |
| | B♦ | 4,5 | 2,5 | 91-150 957-93/008 |
| 9 | | | | 11-210 038-15 |
| 10 | B♦ | 4,5 | 1,2 | 91-150 338-04/001 |
| | B♦ | 4,5 | 1,5 | 91-150 338-04/004 |
| | B♦ | 4,5 | 2,5 | 91-150 338-04/008 |
| 11 | | | | 91-150 958-25 |
| 12 | | | | 91-100 296-25 |
| | | | | |
| | | | | |

☐ / ♦ siehe Kapitel 2 Erläuterung der Schlüsselzeichen
see chapter 2 Explanation of key markings
véase el Cap. 2 Explicaciones de los signos clave
见第2章标记说明

▲ Weitere Unterklassen und Ausführungen auf Anfrage
Further Subclasses and versions on enquiry
Otras subclases y tipos, sobre demanda
更多的子机型和款式请咨询

574

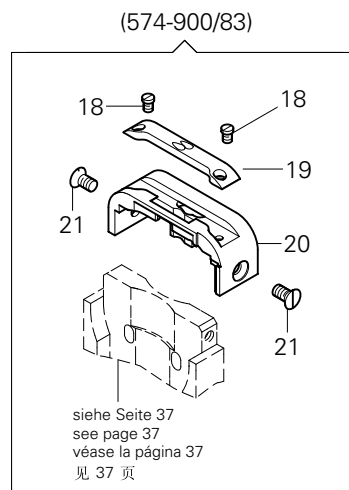
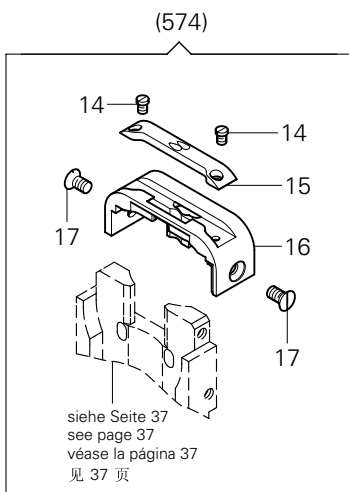
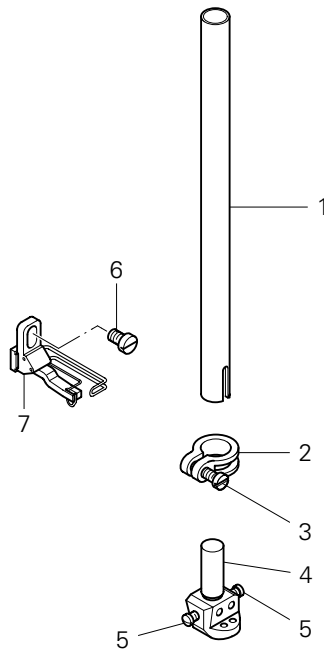
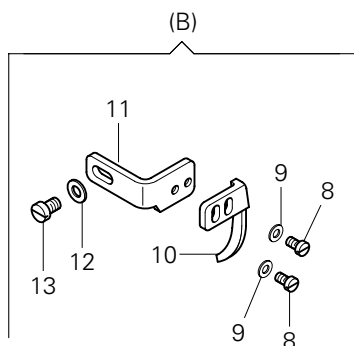
574-900/83

Zum Herstellen von Zier- und Befestigungsnahten.

For sewing fancy seams and assembly seams.

Para ejecutar costuras de adorno y de fijación.

用于缝制装饰线缝和固定线缝。



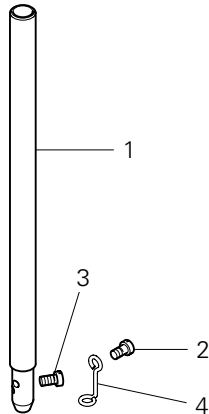
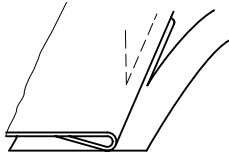
| Pos.-Nr. / Item No. Nº de pos. / 序号 | Ausführung / Model Tipo / 款式 | Stichlänge Stitch length Largo de puntada 针距 | Nadelabstand Needle gauge Distancia entre agujas 机针间距 | Nadelabstand Diagonal needle distance Distancia diagonal entre agujas 针对角线距离 | Teile-Nr. Part No. Nº de pieza 零件号 |
|--|---------------------------------|---|--|---|---|
| 1 | | | | | 91-263 419-05 |
| 2 - 3 | | | | | 91-118 196-12 |
| 3 | | | | | 11-174 173-15 |
| 4 - 5 | BN3,6 [◆] | 3,6 | | 3,2 | 91-164 726-93/003 |
| | CN3,6 [◆] | 3,6 | | 2,8 | 91-164 726-93/002 |
| 5 | | | | | 91-165 344-15 |
| 6 | | | | | 11-108 171-15 |
| 7 | | | | | 91-149 248-91 |
| 8 - 11 | BN3,6 [◆] | 3,6 | 1,2 | 3,2 | 91-175 028-13/003 |
| | BN3,6 [◆] | 3,6 | 1,4 | 3,2 | 91-175 028-13/004 |
| | BN3,6 [◆] | 3,6 | 1,6 | 3,2 | 91-175 028-13/005 |
| 8 | | | | | 11-108 090-15 |
| 9 | | | | | 12-315 080-15 |
| 10 | BN3,6 [◆] | 3,6 | 1,2 | 3,2 | 91-049 653-14/008 |
| | BN3,6 [◆] | 3,6 | 1,4 | 3,2 | 91-049 653-14/009 |
| | BN3,6 [◆] | 3,6 | 1,6 | 3,2 | 91-049 653-14/010 |
| 11 | | | | | 91-263 706-15 |
| 12 | | | | | 12-305 114-15 |
| 13 | | | | | 11-108 171-15 |
| 14 - 16 | BN3,6 [◆] | 3,6 | 1,2 - 1,6 | 3,2 | 91-150 926-93/001 |
| | BN3,6 [◆] | 3,6 | 1,6 - 2,0 | 3,2 | 91-150 926-93/002 |
| | BN3,6 [◆] | 3,6 | 2,0 - 2,4 | 3,2 | 91-150 926-93/003 |
| | BN3,6 [◆] | 3,6 | 2,4 - 2,8 | 3,2 | 91-150 926-93/004 |
| | CN3,6 [◆] | 3,6 | 1,8 - 2,0 | 2,8 | 91-150 966-93/001 |
| | CN3,6 [◆] | 3,6 | 2,0 - 2,4 | 2,8 | 91-150 966-93/002 |
| 14 | | | | | 91-165 344-15 |
| 15 | BN3,6 [◆] | 3,6 | 1,2 - 1,6 | 3,2 | 91-150 927-24/001 |
| | BN3,6 [◆] | 3,6 | 1,6 - 2,0 | 3,2 | 91-150 927-24/002 |
| | BN3,6 [◆] | 3,6 | 2,0 - 2,4 | 3,2 | 91-150 927-24/013 |

| Pos.-Nr. / Item No. Nº de pos. / 序号 | Ausführung / Model Tipo / 款式 | Stichlänge Stitch length Largo de puntada 针距 | Nadelabstand Needle gauge Distancia entre agujas 机针间距 | Nadelabstand Diagonal needle distance Distancia diagonal entre agujas 针对角线距离 | Teile-Nr. Part No. Nº de pieza 零件号 |
|--|---------------------------------|---|--|---|---|
| 15 | BN3,6 [◆] | 3,6 | 2,4 - 2,8 | 3,2 | 91-150 927-24/004 |
| | CN3,6 [◆] | 3,6 | 1,8; 2,0 | 2,8 | 91-150 917-24/001 |
| | CN3,6 [◆] | 3,6 | 2,2; 2,4 | 2,8 | 91-150 917-24/002 |
| 16 | BN3,6 [◆] | 3,6 | 1,2 - 1,6 | 3,2 | 91-150 925-24/001 |
| | BN3,6 [◆] | 3,6 | 1,6 - 2,0 | 3,2 | 91-150 925-24/002 |
| | BN3,6 [◆] | 3,6 | 2,0 - 2,4 | 3,2 | 91-150 925-24/003 |
| | BN3,6 [◆] | 3,6 | 2,4 - 2,8 | 3,2 | 91-150 925-24/004 |
| | CN3,6 [◆] | 3,6 | 1,8 - 2,0 | 2,8 | 91-150 967-24/001 |
| | CN3,6 [◆] | 3,6 | 2,0 - 2,4 | 2,8 | 91-150 967-24/002 |
| 17 | | | | | 91-100 296-25 |
| 18 - 20 | BN3,6 [◆] | 3,6 | 1,2 - 1,6 | 3,2 | 91-150 937-93/001 |
| | BN3,6 [◆] | 3,6 | 1,6 - 2,0 | 3,2 | 91-150 937-93/002 |
| | BN3,6 [◆] | 3,6 | 2,0 - 2,4 | 3,2 | 91-150 937-93/003 |
| | BN3,6 [◆] | 3,6 | 2,4 - 2,8 | 3,2 | 91-150 937-93/004 |
| | CN3,6 [◆] | 3,6 | 1,8 - 2,0 | 2,8 | 91-150 914-93/001 |
| CN3,6 [◆] | 3,6 | 2,0 - 2,4 | 2,8 | 91-150 914-93/002 | |
| 18 | | | | | 91-165 344-15 |
| 19 | BN3,6 [◆] | 3,6 | 1,2 - 1,6 | 3,2 | 91-150 927-24/001 |
| | BN3,6 [◆] | 3,6 | 1,6 - 2,0 | 3,2 | 91-150 927-24/002 |
| | BN3,6 [◆] | 3,6 | 2,0 - 2,4 | 3,2 | 91-150 927-24/003 |
| | BN3,6 [◆] | 3,6 | 2,4 - 2,8 | 3,2 | 91-150 927-24/004 |
| | CN3,6 [◆] | 3,6 | 1,8; 2,0 | 2,8 | 91-150 917-24/001 |
| CN3,6 [◆] | 3,6 | 2,2; 2,4 | 2,8 | 91-150 917-24/002 | |
| 20 | BN3,6 [◆] | 3,6 | 1,2 - 1,6 | 3,2 | 91-150 938-24/001 |
| | BN3,6 [◆] | 3,6 | 1,6 - 2,0 | 3,2 | 91-150 938-24/002 |
| | BN3,6 [◆] | 3,6 | 2,0 - 2,4 | 3,2 | 91-150 938-24/003 |
| | BN3,6 [◆] | 3,6 | 2,4 - 2,8 | 3,2 | 91-150 938-24/004 |
| | CN3,6 [◆] | 3,6 | 1,8 - 2,0 | 2,8 | 91-150 915-24/001 |
| CN3,6 [◆] | 3,6 | 2,0 - 2,4 | 2,8 | 91-150 915-24/002 | |
| 21 | | | | | 91-100 296-25 |

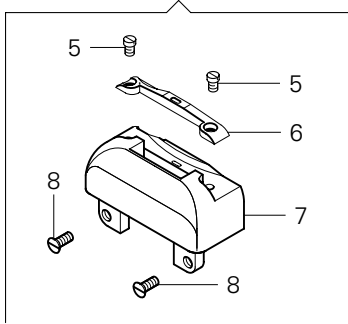
591-725/04-900/83

591-725/04-940/02

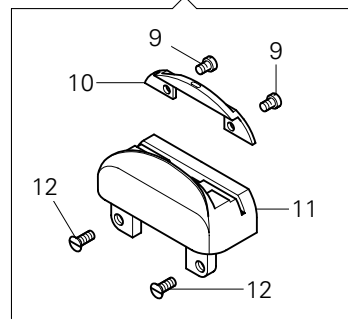
Arbeitsgang
Operation
Opéracion
工序



(591-725/04-900/83)



(591-725/04-940/02)



| Pos.-Nr. Item No. 序号 | Ausführung Model Typo 款式 | Stichlänge Stitch length Largo de puntada 针距 | Schneidabstand Trimming margin Margen de corte 切边距离 | Teile-Nr. Part No. N° de pieza 零件号 |
|----------------------------|-----------------------------------|---|--|---|
| 1 - 4 | | | | 95-774 802-91 |
| 1 | | | | 95-774 803-05 |
| 2 | | | | 11-108 093-15 |
| 3 | | | | 91-173 664-15 |
| 4 | | | | 91-175 099-05 |
| 5 - 7 | B♦ | 4,5 | 1,2 | 91-150 955-93/001 |
| | B♦ | 4,5 | 1,5 | 91-150 955-93/003 |
| | B♦ | 4,5 | 2,0 | 91-150 955-93/006 |
| | B♦ | 4,5 | 2,5 | 91-150 955-93/007 |
| | C♦ | 4,5 | 1,5 | 91-150 960-93/002 |
| | C♦ | 4,5 | 2,0 | 91-150 960-93/001 |
| | C♦ | 4,5 | 2,5 | 91-150 960-93/003 |
| 5 | | | | 11-174 086-15 |
| 6 | B♦ | 4,5 | 1,2 | 91-150 336-04/001 |
| | B♦ | 4,5 | 1,5 | 91-150 336-04/003 |
| | B♦ | 4,5 | 2,0 | 91-150 336-04/006 |

| Pos.-Nr. Item No. 序号 | Ausführung Model Typo 款式 | Stichlänge Stitch length Largo de puntada 针距 | Schneidabstand Trimming margin Margen de corte 切边距离 | Teile-Nr. Part No. N° de pieza 零件号 |
|----------------------------|-----------------------------------|---|--|---|
| 6 | B♦ | 4,5 | 2,5 | 91-150 336-04/007 |
| | C♦ | 4,5 | 1,5 | 91-150 747-04/002 |
| | C♦ | 4,5 | 2,0 | 91-150 747-04/001 |
| | C♦ | 4,5 | 2,5 | 91-150 747-04/003 |
| 7 | B♦ | 4,5 | | 91-150 956-25 |
| | C♦ | 4,5 | | 91-150 961-25 |
| 8 | | | | 91-100 296-25 |
| 9 - 11 | B♦ | 4,5 | 1,2 | 91-150 786-93/004 |
| | B♦ | 4,5 | 1,5 | 91-150 786-93/002 |
| 9 | | | | 11-108 009-25 |
| 10 | B♦ | 4,5 | 1,2 | 91-150 788-04/004 |
| | B♦ | 4,5 | 1,5 | 91-150 788-04/002 |
| 11 | | | | 91-150 787-25 |
| 12 | | | | 11-210 168-25 |

591-900/83

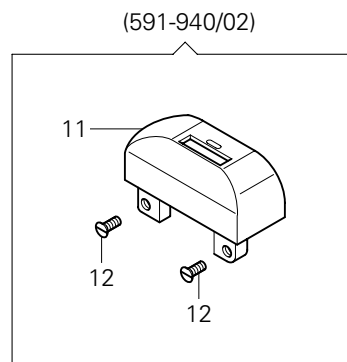
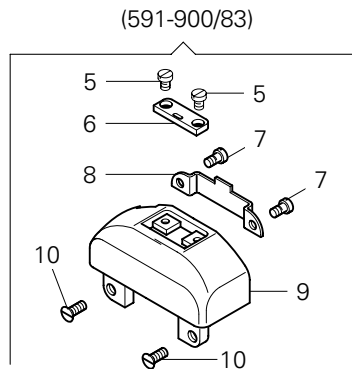
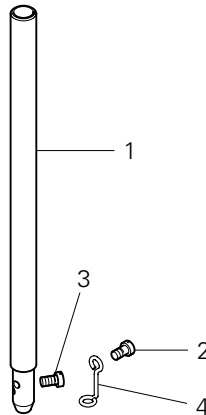
591-940/02

Zum Herstellen von Zier- und Befestigungsnähten.

For sewing fancy seams and assembly seams.

Para ejecutar costuras de adorno y de fijación.

用于缝制装饰线缝和固定线缝。



| Pos.-Nr. Item No. 序号 | Ausführung Model 款式 | Stichlänge Stitch length Largo de puntada 针距 | Teile-Nr. Part No. 零件号 |
|----------------------------|---------------------------|---|------------------------------|
| 1 - 4 | | | 95-774 802-91 |
| 1 | | | 95-774 803-05 |
| 2 | | | 11-108 093-15 |
| 3 | | | 91-173 664-15 |
| 4 | | | 91-175 099-05 |
| 5 - 9 | B♦ | 4,5 | 91-150 945-93/002 |
| | C♦ | 4,5 | 91-150 945-93/003 |
| 5 | | | 11-108 006-15 |
| 6 | B♦ | 4,5 | 91-150 868-24/002 |
| | C♦ | 4,5 | 91-150 868-24/003 |

| Pos.-Nr. Item No. 序号 | Ausführung Model 款式 | Stichlänge Stitch length Largo de puntada 针距 | Teile-Nr. Part No. 零件号 |
|----------------------------|---------------------------|---|------------------------------|
| 7 | | | 11-172 085-25 |
| 8 | | | 91-150 861-05 |
| 9 | | | 91-150 946-25 |
| 10 | | | 11-210 168-25 |
| 11 | B♦ | 4,5 | 91-150 913-24/001 |
| | CN7♦ | 7,0 | 91-150 913-24/002 |
| 12 | | | 11-210 168-25 |
| | | | |
| | | | |

□ / ♦ siehe Kapitel 2 Erläuterung der Schlüsselzeichen
 see chapter 2 Explanation of key markings
 véase el Cap. 2 Explicaciones de los signos clave
 见第2章标记说明

▲ Weitere Unterklassen und Ausführungen auf Anfrage
 Further Subclasses and versions on enquiry
 Otras subclases y tipos, sobre demanda
 更多的子机型和款式请咨询



Europäische Union
Wachstum durch Innovation – EFRE

PFAFF Industriesysteme und Maschinen AG

Hans-Geiger-Str. 12 - IG Nord
D-67661 Kaiserslautern

Telefon: +49 - 631 200-0
Telefax: +49 - 631 17202
E-mail: info@pfaff-industrial.com

Hotlines:

Technischer Service / Technical service: +49 - 175 2243-101

Nähtechnik-Fachberatung / Application consultancy: +49 - 175 2243-102

Ersatzteile-Hotline / Spare-parts hotline: +49 - 175 2243-103