

571

574

Teilleiste

Parts list

Liste de pièces

Lista de piezas

591

Diese Teilleiste hat für Maschinen ab nachfolgender
Seriennummer Gültigkeit:

This parts list applies to machines from the following
serial numbers onwards:

Cette liste de pièces est valable pour les machines au
numéros de série à partir de:

Esta lista de piezas tiene validez para máquinas a partir del
número de serie siguiente:

PFAFF 571 # 2574794 →

PFAFF 574 # 2574796 →

PFAFF 591 # 2574800 →

Alle Informationen und Abbildungen waren zum Zeitpunkt der Druckgebung auf dem neusten Stand.

Technische Änderungen vorbehalten!

Der Nachdruck, die Vervielfältigung sowie die Übersetzung - auch auszugsweise - aus PFAFF-Teilelisten ist nur mit unserer vorherigen Zustimmung und mit der Quellenangabe gestattet.

At the time of printing, all information and illustrations contained in this document were up to date.

Subject to alteration!

The reprinting, copying or translation of PFAFF Parts lists whether in whole or in part, is only permitted with our previous permission and with written reference to the source.

Au moment de la remise à l'imprimeur, toutes les informations et figures se rapportant à cette machine correspondaient à l'état actuel des connaissances.

Sous réserve de modifications techniques!

Aucune reproduction, polycopie ou traduction - même par extraits - des listes de pièces PFAFF ne peut être effectuée, à condition d'en indiquer l'origine, sans notre autorisation expresse.

Todas las informaciones e ilustraciones de este manual estaban al día en el momento de entregarse para su impresión.

¡ Salvo modificaciones técnicas!

La reimpresión, reproducción y traducción - aunque sólo sea parcial - de las listas de piezas PFAFF sólo está permitida con nuestro permiso previo e indicando la fuente.

PFAFF Industrie Maschinen GmbH

Postfach 3020

D-67653 Kaiserslautern

Königstr. 154

D-67655 Kaiserslautern

Redaktion/Illustration

Verlag Technische Dokumentation

Postfach 1106

D-77901 Lahr

	Seite Page Page Página
0 Wichtiger Hinweis	0 - 1
Important note	
Avis important	
Observación importante	
1 Vorwort	1 - 1
Foreword	
Avant-propos	
Notas preliminares	
2 Erläuterungen der Schlüsselzeichen	2 - 1
Explanation of key markings	
Explication des symboles	
Explicaciones de los signos clave	
3 Basismaschine	
Basic machine	
Machine de base	
Máquina básicas	
3.01 Gehäuseteile	3 - 1
Housing sections	
Parties du corps	
Piezas del cárter	
3.02 Kopfteile	3 - 2
Needle head parts	
Pièces de tête	
Piezas de la cabeza	
3.03 Armteile	3 - 7
Arm parts	
Pièces de bras	
Piezas del brazo	
3.04 Grundplattenteile	3 - 11
Bedplate parts	
Pièces du plateau fondamental	
Piezas del cárter	
4 Säule vollständig	
Post assy.	
Colonne complète	
Columna completo	

	Seite Page Page Página
4.01 Greifersäule, links Hook post, left Pilier à crochet, gauche Columna del garfio, a la izquierda	4 - 1
4.02 Greifersäule, rechts Hook post, right Pilier à crochet, droit Columna del garfio, a la derecha	4 - 3
4.03 Schiebradsäule, links Feed wheel post, left Pilier à roue d'entraînement, gauche Columna del arrastre por rueda, a la izquierda	4 - 8
4.04 Schiebrad-Trägerplatte Feed wheel mounting plate Plaque support de la roue d'entraînement Placa soporte del arrastre por rueda	4 - 9
5 Kantenbeschneideinrichtung (-725/04) Edge trimmer (-725/04) Couteau raseur (-725/04) Recortador (-725/04)	5 - 1
6 Kantenbeschneideinrichtung (-726/05) Edge trimmer (-726/05) Couteau raseur (-726/05) Recortador (-726/05)	6 - 1
7 Fadenabschneid-Einrichtung (-900/81) Thread trimmer (-900/81) Coupe-fil (-900/81) Cortahilos (-900/81)	7 - 1
8 Presserfuß-Automatik (-910/15) Automatic presser foot lifter (-910/15) Relève-pied automatique (-910/15) Alzaprensatelas (-910/15)	8 - 1
9 Verriegelungs-Einrichtung (-911/35) Backtacking mechanism (-911/35) Dispositif à points d'arrêt (-911/35) Rematador (-911/35)	9 - 1

	Seite Page Page Página
10 Wartungseinheit (-925/03)	10 - 1
Air filter / lubricator (-925/03)	
Conditionneur d'air comprimé (-925/03)	
Grupo acondicionador del aire comprimido (-925/03)	
11 Pneumatische Ausrüstung	11 - 1
Pneumatic equipment	
Equipement pneumatique	
Equipo neumático	
12 Elektrische Ausrüstung	
Electrical equipment	
Equipement électrique	
Equipo eléctrico	
12.01 Kabelbaum zum Oberteil	12 - 1
Cable tree to sewing head	
Faisceau de câbles vers la tête de machine	
Mazo de cables para el cabezal	
12.02 Tastschalter	12 - 2
Push-button switch	
Interrupteur à bouton-poussoir	
Interruptor pulsador	
12.03 Bedienfeld	12 - 3
Control panel	
Panneau de commande	
Panel de mandos	
12.04 Einbaumotor	12 - 3
Built-in motor	
Moteur incorporé	
Motor incorporado	
12.05 Sollwertgeber	12 - 4
Set-point generator	
Codeur	
Emisor del valor teórico	
12.06 Steuerkasten	12 - 5
Control box	
Boîtier de contrôle	
Caja de mandos	

	Seite Page Page Página
12.07 Steuergerät	12 - 6
Control device	
Boîte de commande	
Caja de mandos	
12.08 Motordrehschalter	12 - 7
Motor turn switch	
Interrupteur rotatif	
Interruptor giratorio	
13 Keilriemen	13 - 1
V-belt	
Courroie trapézoïdale	
Correa trapezoidal	
14 Knielüfterteile	13 - 1
Knee lifter parts	
Pièces du releveur de genouillère	
Piezas del alzaprensateles por rodillera	
15 Garnrollenständer	15 - 1
Reel stands	
Porte-bobines	
Portacarretes	
16 Einstellehren	16 - 1
Adjustment gauges	
Calibres	
Calibres de ajuste	
17 Teile zur Tischplatte	16 - 1
Parts for table top	
Pièces du plateau	
Piezas para el tablero	
18 Schmiermittel-Übersicht	18 - 1
Overview of lubricants	
Tableau de lubrifiants	
Tabla de lubricantes	
19 Index (Teilenummern / Seitenzahlen)	19 - 1
Index (part numbers / page numbers)	
Index (numéros de pièces, de pages)	
Index (números de pieza / números de página)	

20	Unterklassen-Ausstattung Subclass parts Composition des sous-classes Composición de las subclases		
20.01	Nähwerkzeuge (PFAFF 571) Gauge parts (PFAFF 571) Organes de couture (PFAFF 571) Organos de costura (PFAFF 571)	20	- 2
20.02	Nähwerkzeuge (PFAFF 574) Gauge parts (PFAFF 574) Organes de couture (PFAFF 574) Organos de costura (PFAFF 574)	20	- 7
20.03	Nähwerkzeuge (PFAFF 591) Gauge parts (PFAFF 591) Organes de couture (PFAFF 591) Organos de costura (PFAFF 591)	20	- 15

Achtung!



Wir machen ausdrücklich darauf aufmerksam, daß Ersatz- und Zubehörteile, die nicht von uns geliefert werden, auch nicht von uns geprüft und freigegeben sind. Der Einbau und / oder die Verwendung solcher Produkte kann daher u. Umständen konstruktiv vorgegebene Eigenschaften Ihrer Maschine negativ verändern. Für Schäden, die durch die Verwendung von Nicht-Originalteilen entstehen, übernehmen wir keine Haftung!

Caution!



We warn you expressively that spare parts and accessories that are not supplied by us are not tested and released by us. Fitting or using these products may therefore have negative influences on features that depend on the machine design. We are not liable for any damage caused by the use of non-Pfaff parts!

Attention!



Nous attirons expressément votre attention sur le fait que les pièces de rechange et accessoires qui n'ont pas été livrés par nous n'ont pas non plus été contrôlés et agréés par nous. C'est pourquoi le montage et/ou l'utilisation de telles pièces peut éventuellement entraîner l'altération des caractéristiques de construction de votre machine. Par conséquent, nous n'assumons aucune responsabilité pour les dommages causés par l'emploi de pièces qui ne sont pas d'origine!

¡Atención!



Se hace observar que en el caso de piezas de recambio y accesorios que no hayan sido suministrados por nosotros, quiere decir que non han sido sometidas por nuestra parte a un control y que no se les ha dado el visto bueno. Por esta razón, el montaje y/o empleo de tales productos puede repercutir negativamente en las características previstas en su máquina. ¡Para los daños que eventualmente pudiesen presentarse al utilizar piezas no originales, no asumimos ninguna garantía!

- Die Seriennummer der Maschine, für die diese Teileliste Gültigkeit hat, ist auf der Titelseite aufgeführt.
 - Alle Teile sind so abgebildet, wie sie in der Maschine funktionsmäßig zusammengehören.
 - Gestrichelt dargestellte Teile zeigen angrenzende Teile aus anderen Funktionsgruppen.
 - Im oberen Teil der Bildseiten befindet sich eine Gesamtansicht der Maschine .
 - Der Einbauort der dargestellten Teile wird durch eine gerasterte Fläche gekennzeichnet.
 - Einrahmungen auf den Bildseiten zeigen, aus welchen Einzelteilen sich die Gruppenteile zusammensetzen.
 - Die auf den Bildseiten verwendeten Schlüsselzeichen (; 2 ; 3 usw.) sind im Kapitel "Erläuterungen der Schlüsselzeichen" aufgelistet.
-
- The serial number of the machine to which this parts list applies is indicated on the cover page.
 - All parts are illustrated in function groups with the parts which they function together with in the machine.
 - Parts illustrated with broken lines are parts from other function groups which border on the illustrated function group.
 - The above section of the page of illustrations contains a total view of the machine. The place for the installation of the parts pictured here is marked by the grid.
 - The framed-in sections on the illustration pages show the individual parts comprising a group.
 - The key markings used on the illustrated pages (; 2 ; 3 etc.) are listed in the chapter "Explanation of key markings".
-
- Le numéro de série de la machine pour laquelle cette liste de pièces est valable est indiqué sur la première page.
 - Toutes les pièces sont représentées en fonction de leur groupement fonctionnel dans la machine.
 - Les pièces hâchurées indiquent les pièces limitrophes de groupes de fonctions différents.
 - La partie supérieure des pages de figures comprend une présentation globale de la machine. L'emplacement des pièces représentées est signalé par quadrillages.
 - Les parties encadrées sur les pages à illustrations représentent les pièces individuelles formant groupe.
 - Vous trouverez au chapitre "Explication des symboles" une liste des symboles utilisés sur les pages de figures (; 2 ; 3 etc.)
-
- El número de serie de la máquina para la cual tiene validez esta lista de piezas va indicado en la página de título.
 - Todas las piezas están ilustradas tal como aparecen en la máquina para su funcionamiento.
 - Las piezas representadas con rayitas muestran piezas colindantes de otros grupos de funciones.
 - En la parte superior de las páginas ilustradas se puede ver una vista en conjunto de la máquina.
 - El lugar de montaje de la pieza representada va caracterizada mediante una superficie reticulada.
 - Los recuadros en las páginas ilustradas indican las piezas individuales de que se componen los grupos.
 - Los signos clave (; 2 ; 3 etc.) empleados en las páginas con ilustraciones van listados en el capítulo "Explicaciones de los signos clave".

- **Unterklassenabhängig, Teilenummer siehe Unterklassen-Ausstattung.**
Subclas-dependent, for part number see subclass parts listing.
Fonction de la sous-classe; pour le numéro de la pièce, voir "Equipement de sous-classes".
Dependientes de la subclase, para el número de pieza véase "Dotación de subclases".
- A** **Maschinen-Ausstattung für feine Materialien.**
Model A for sewing thin and light-weight materials.
Modèle A pour la couture de tissus fins et légers.
Tipo A para materiales ligeros.
- B** **Maschinen-Ausstattung für mittlere Materialien.**
Model B for sewing medium-weight materials.
Modèle B pour la couture de matières moyennes.
Tipo B para materiales semiligeros.
- C** **Maschinen-Ausstattung für mittelschwere Materialien.**
Model C for sewing medium-heavy materials.
Modèle C pour la couture de matières mi-lourdes.
Tipo C para materiales semipesados.
- N3,6** **Stichlänge 3,6 mm.**
Stitch length 3.6 mm.
Longeur du point 3,6 mm.
Largo de puntada 3,6 mm.
- 4,5** **Stichlänge 4,5 mm.**
Stitch length 4.5 mm.
Longeur du point 4,5 mm.
Largo de puntada 4,5 mm.
- N7** **Stichlänge 7,0 mm.**
Stitch length 7.0 mm.
Longeur du point 7,0 mm.
Largo de puntada 7,0 mm.
- 2** **Markierung (Punkte, Striche oder Zahl) bei Bestellung angeben.**
Marking (dots, strokes or numbers) to be stated on order.
Préciser les repères (points, traits ou chiffres) à la commande.
Señales (puntos, rayas o cifras), indíquese en los pedidos.
- 3** **Geklebt**
Part cemented
Pièce collée
Pieza pegada

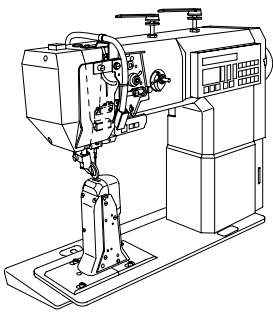
- 3/1 **Gesichert mit Loctite.**
Secured with Loctite.
Bloqué par Loctite.
Asegurado con Loctite.
- 5 **Nähmuster bzw. Material einsenden.**
Submit sewing sample or material.
Joindre échantillons de couture ou matières.
Enviense muestras de costura.
- 6 **Nadeldicke und Spitzenform bei Bestellung angeben.**
Needle size and style of point to be stated on order.
Préciser la grosseur de l'aiguille et la forme de la pointe à la commande.
Grosor de aguja y forma de la punta, indíquese en los pedidos.
- 7/1 **Messer mit aufgebogenem Dach und langer Schneide.**
Knife with bent-up front corner and long cutting edge.
Couteau à dos relevé et tranchant long.
Cuchilla con hoja arqueada y filo largo.
- 7/3 **Messer mit flachem Dach und langer Schneide.**
Knife with flat front corner and long cutting edge.
Couteau à dos plat et tranchant long.
Cuchilla con hoja plana y filo largo.
- 7/4 **Messer mit aufgebogenem Dach und kurzer Schneide.**
Knife with bent-up front corner and short cutting edge.
Couteau à dos relevé et tranchant court.
Cuchilla con hoja arqueada y filo corto,
- 7/5 **Messer mit flachem Dach und Doppelschneide.**
Knife with flat front corner and dual cutting edge.
Couteau à dos plat et tranchant double.
Cuchilla con hoja plana y doble filo.
- 7/6 **Messer mit flachem Dach und kurzer Schneide.**
Knife with flat front corner and short cutting edge.
Couteau à dos plat et tranchant court.
Cuchilla con hoja plana y filo corto.
- 7/17 **Messer (flache Ausführung) mit aufgebogener vorderer Ecke.**
Knife (flat version) with bent-up front corner.
Couteau (version plate) doigt anttér. légèrement relevé.
Cuchilla (tipo plano) con esquina anterior levantada.

- 7/18** Messer (flache Ausführung) mit aufgebogener vorderer Ecke und Aussparung.
Knife (flat version) with bent-up front corner and cutout.
Couteau (version plate) doigt anttér. légèrement relevé, avec évidement.
Cuchilla (tipo plano) con esquina anterior levantada y rebaja.
- 7/19** Messer mit niedriger Abkröpfung, vorderer aufgebogener Ecke und kleiner Schneidwand.
Knife with slight bend, bent-up front corner and Short blade.
Couteau avec faible désaxage, coin avant coudè et petite hauteur du tranchant.
Cuchilla de acodamiento rebajado, esquina anterior levantada y altura pequeña del filo.
- 7/20** Messer mit vorderer aufgebogener Ecke.
Knife with raised front corner.
Couteau à coin avant relevé.
Cuchilla con ángulo anterior arqueado.
- 7/21** Messer ohne aufgebogener vorderer Ecke.
Knife without raised front corner.
Couteau sans coin avant relevé.
Cuchilla sin ángulo anterior arqueado.
- 7/22** Messer mit kurzer Abkröpfung, ohne aufgebogener vorderer Ecke.
Knife with short elbow, without raised front corner.
Couteau à coude court, sans coin avant relevé.
Cuchilla con codo corto, sin ángulo anterior arqueado.
- 7/24** Messer mit niedriger Abkröpfung, vorderer aufgebogener Ecke und langer Schneidwand.
Knife with low set elbow, upturned front edge and low blade.
Couteau à cran bas, angle avant relevé et longue paroi de coupe.
Cuchilla con acodado bajo, arista anterior doblada hacia arriba y pared de corte larga.
- 7/25** Messer mit kurzer Abkröpfung, vorderer aufgebogener Ecke und langer Schneidwand.
Knife with short elbow, upturned front edge and long blade.
Couteau à cran court, angle avant relevé et longue paroi de coupe.
Cuchilla con acodado corto, arista anterior doblada hacia arriba y pared de corte larga.
- 7/26** Messer abgekröpft, nach oben schneidend.
Knife with elbow, cutting upwards.
Couteau cranté, coupant vers le haut.
Cuchilla acodada, cortante hacia arriba.
- 7/27** Messer nach oben schneidend.
Knife cutting upwards.
Couteau coupant vers le haut.
Cuchilla cortante hacia arriba.

- 9** **Schneidabstand**
Trimming margin
Distance de coupe
Margen de corte
- 10** **Nadelabstand**
Needle gauge
Ecartement des aiguilles
Distancia entre agujas
- 18** **Schneidhöhe**
Cutting height
Hauteur de coupe
Altura de corte
- 27/2** **Eingeklammerte Zahl = Dicke in mm.**
Number in brackets = thickness in mm.
Chiffre entre parenthèses = épaisseur en mm
Cifra entre paréntesis = espesor en mm.
- 27/5** **Eingeklammerte Zahl = Länge in mm.**
Number in brackets = length in mm.
Chiffre entre parenthèses = longueur en mm
Cifra entre paréntesis = largura en mm.
- 28** **Sonderausführung**
Special version
Version spéciale
Tipo especial
- 32** **Beim Einbau dieses Teiles wird für die Paßgenauigkeit zum Anschlußteil keine Garantie übernommen; zweckmäßig vollständigem Aggregat bestellen.**
No guarantee is assumed that this part will fit the mating part; it is best to order a complete assembly.
Aucune garantie ne pourra être assurée quant à la précision d'ajustage de cette pièce avec l'apiece correspondante; il est indiqué de commander un mécanisme complet.
Al montar esta pieza no se asume garantía alguna en cuanto a la tolerancia y precisión de ajuste respecto a la pieza correspondiente; por esta razón, se recomienda pedir el grupo completo.
- 40/2** **Tränken mit 28-011 201-44; Bestellnummer siehe Seite 18 - 1.**
Soak with 28-011 201-44; for part number see page 18 - 1.
Imbiber d'huile 28-011 201-44; n° de commande, voir page 18 - 1.
Empape con aceite 28-011 201-44; para el Número de pedido véase la página 18 - 1.

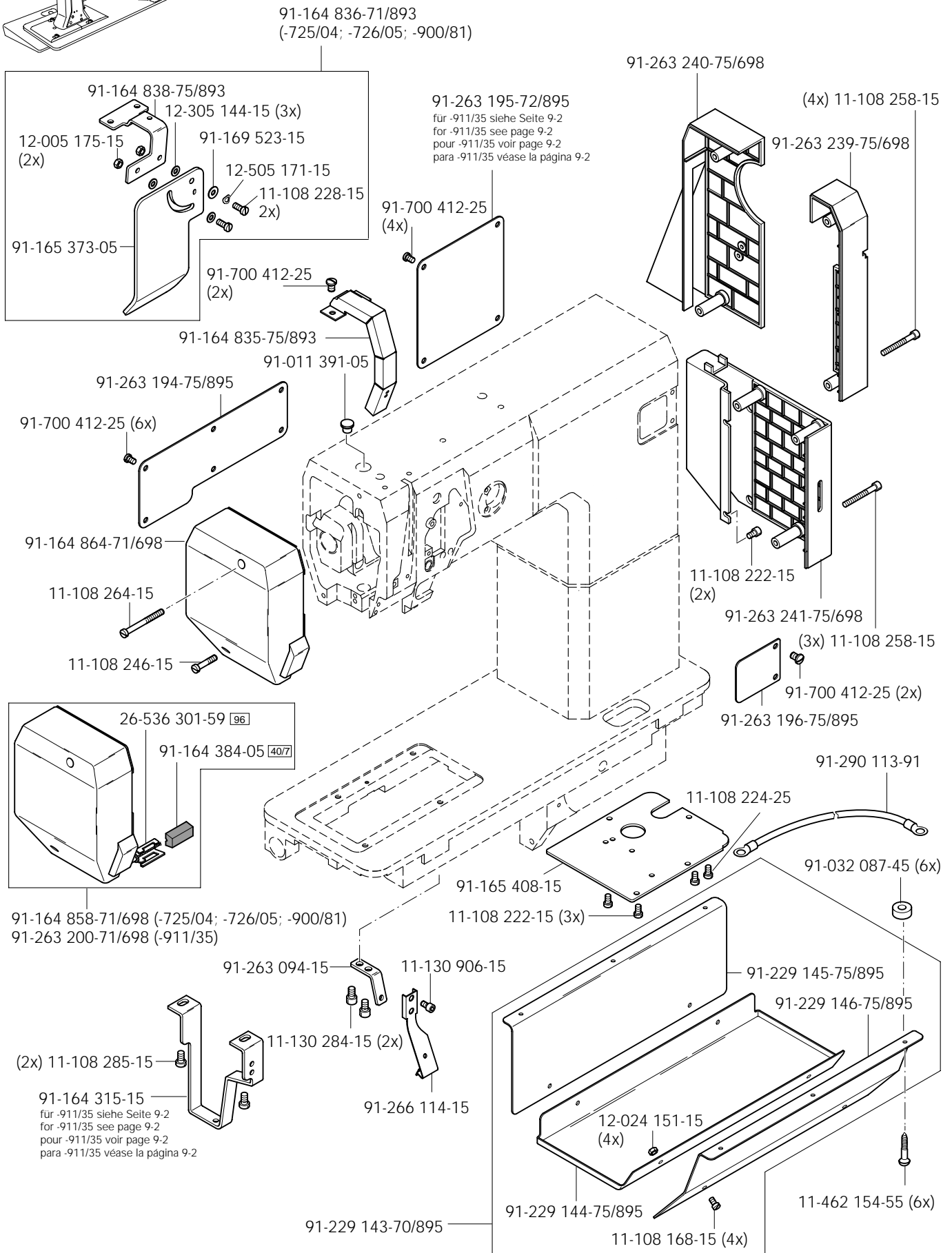
- 40/3** **Fetten mit 28-011 202-47; Bestellnummer siehe Seite 18 - 1.**
Grease with 28-011 202-47; for part number see page 18 - 1.
Graiser avec de la graisse 28-011 202-47; n° de commande, voir page 18 - 1.
Engrase con grasa 28-011 202-47; para el Número de pedido véase la página 18 - 1.
- 40/4** **Fetten mit 28-011 202-43; Bestellnummer siehe Seite 18 - 1.**
Grease with 28-011 202-43; for part number see page 18 - 1.
Graiser avec de la graisse 28-011 202-43; n° de commande, voir page 18 - 1.
Engrase con grasa 28-011 202-43; para el Número de pedido véase la página 18 - 1.
- 40/6** **Füllen mit 28-011 202-17; Bestellnummer siehe Seite 18 - 1.**
Top up with 28-011 202-17; for part number see page 18 - 1.
Remplir de 28-011 202-17; n° de commande, voir page 18 - 1.
Rellene con 28-011 202-17; para el Número de pedido véase la página 18 - 1.
- 40/7** **Tränken mit 28-011 202-17; Bestellnummer siehe Seite 18 - 1.**
Soak with 28-011 202-17; for part number see page 18 - 1.
Imbiber d'huile 28-011 202-17; n° de commande, voir page 18 - 1.
Empape con aceite 28-011 202-17; para el Número de pedido véase la página 18 - 1.
- 40/13** **Fetten mit 28-011 202-05; Bestellnummer siehe Seite 18 - 1.**
Grease with 28-011 202-05; for part number see page 18 - 1.
Graiser avec de la graisse 28-011 202-05; n° de commande, voir page 18 - 1.
Engrase con grasa 28-011 202-05; para el Número de pedido véase la página 18 - 1.
- 41/2** **Nadeldiagonalabstand bei Bestellung angeben.**
Diagonal needle distance to be stated on order.
Préciser l'écartement diagonal des aiguilles à la commande.
Distancia diagonal entre agujas, indíquese en los pedidos.
- 60** **Wahlweise**
Optional
Au choix
Opcional
- 70/1** **Rollfuß 35 mm ø, 4,0 mm breit, gezahnt.**
Roller presser, with 35 mm dia., 4.0 mm wide, toothed.
Pied à roulette, diamètre 35 mm, largeur 4,0 mm, denté.
Pie rodante de 35 mm de diámetro, 4,0 mm de ancho, dentado.
- 70/2** **Rollfuß 35 mm ø, 2,6 mm breit, glatt.**
Roller presser, with 35 mm dia., 2.6 mm wide, smooth.
Pied à roulette, diamètre 35 mm, largeur 2,6 mm, lisse.
Pie rodante de 35 mm de diámetro, 2,6 mm de ancho, liso.

- 70/3** Rollfuß 25 mm \varnothing , 4,0 mm breit, gezahnt.
Roller presser, with 25 mm dia., 4.0 mm wide, toothed.
Pied à roulette, diamètre 25 mm, largeur 4,0 mm, denté.
Pie rodante de 25 mm de diámetro, 4,0 mm de ancho, dentado.
- 70/4** Rollfuß 25 mm \varnothing , 2,6 mm breit, gezahnt.
Roller presser, with 25 mm dia., 2.6 mm wide, toothed.
Pied à roulette, diamètre 25 mm, largeur 2,6 mm, denté.
Pie rodante de 25 mm de diámetro, 2,6 mm de ancho, dentado.
- 70/5** Rollfuß 25 mm \varnothing , 2,6 mm breit, glatt.
Roller presser, with 25 mm dia., 2.6 mm wide, smooth.
Pied à roulette, diamètre 25 mm, largeur 2,6 mm, lisse.
Pie rodante de 25 mm de diámetro, 2,6 mm de ancho, liso.
- 70/7** Rollfuß 35 mm \varnothing , 4,0 mm breit mit Kunststoffbeschichtung.
Roller presser with 35 mm dia., 4.0 mm wide, plastic coated.
Pied à roulette, \varnothing 35 mm, largeur 4,0 mm, à enduction plastique.
Pie con rodillo de 35 mm de \varnothing , 4,0 mm de ancho con recubrimiento de plástico.
- 81/3** Verwendung je nach Bedarf.
To be used as required.
Utilisation en fonction besoins.
Utilización según sea necesario.
- 90/1** Für Wechselstrom
For single-phase A.C.
Pour du courant alternatif
Para corriente alterna monofásica
- 90/2** Für Drehstrom
For three-phase A.C.
Pour du courant triphasé
Para corriente alterna trifásica
- 90/15** HSS = Hochleistungsschnellstahl.
Super high-speed steel.
HSS = acier à coupe très rapide.
HSS = Acero rápido de alto rendimiento.
- 96** Länge angeben.
State length.
Préciser longueur.
Indíquese la largura



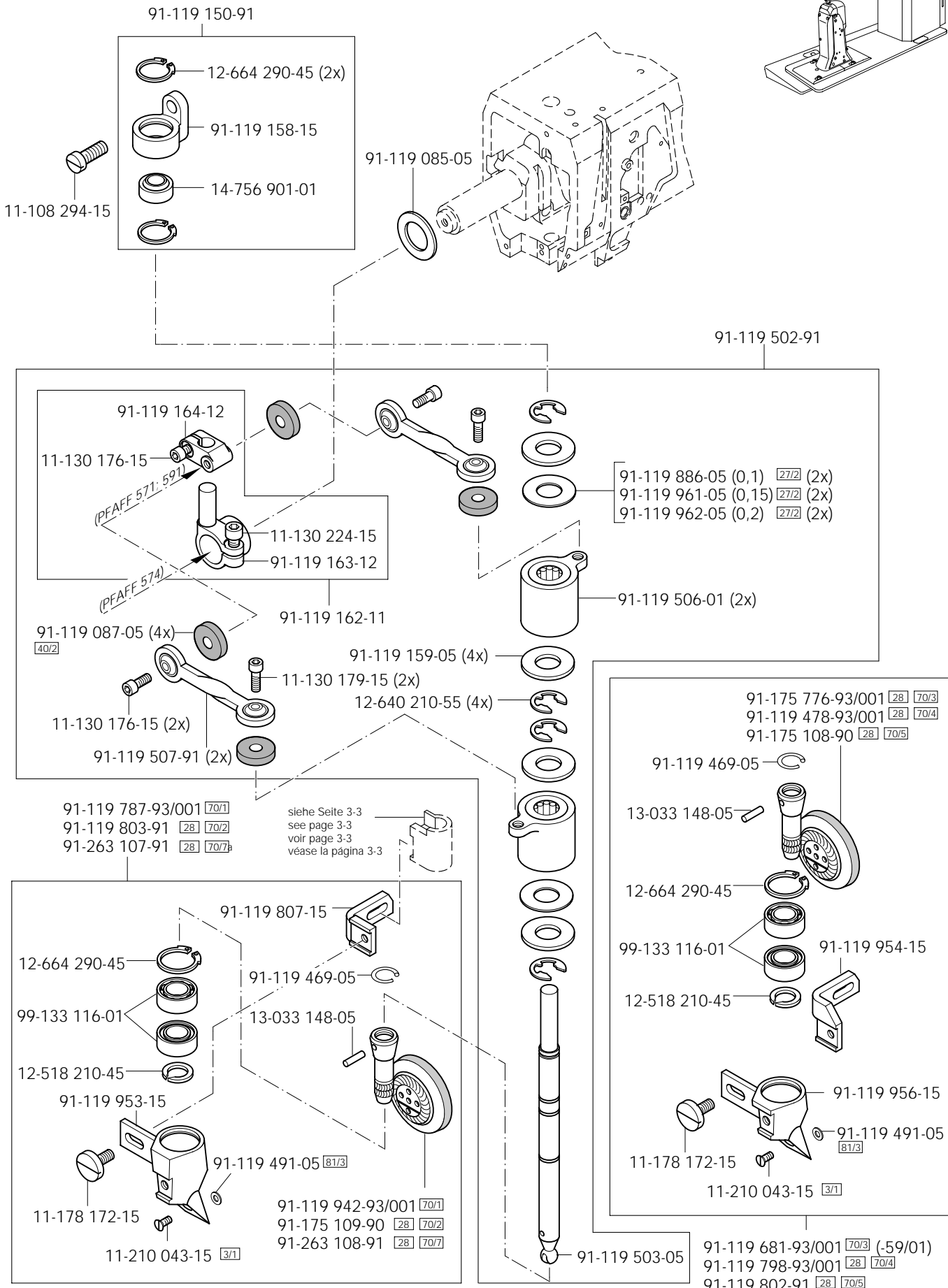
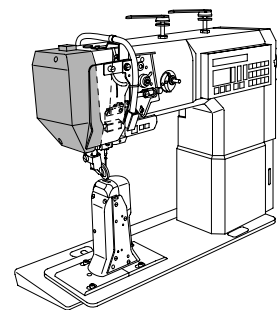
Gehäuseteile
 Housing sections PFAFF 571
 Parties du corps PFAFF 574
 Piezas del cárter PFAFF 591

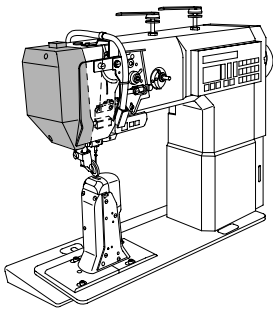
3.01



3.02

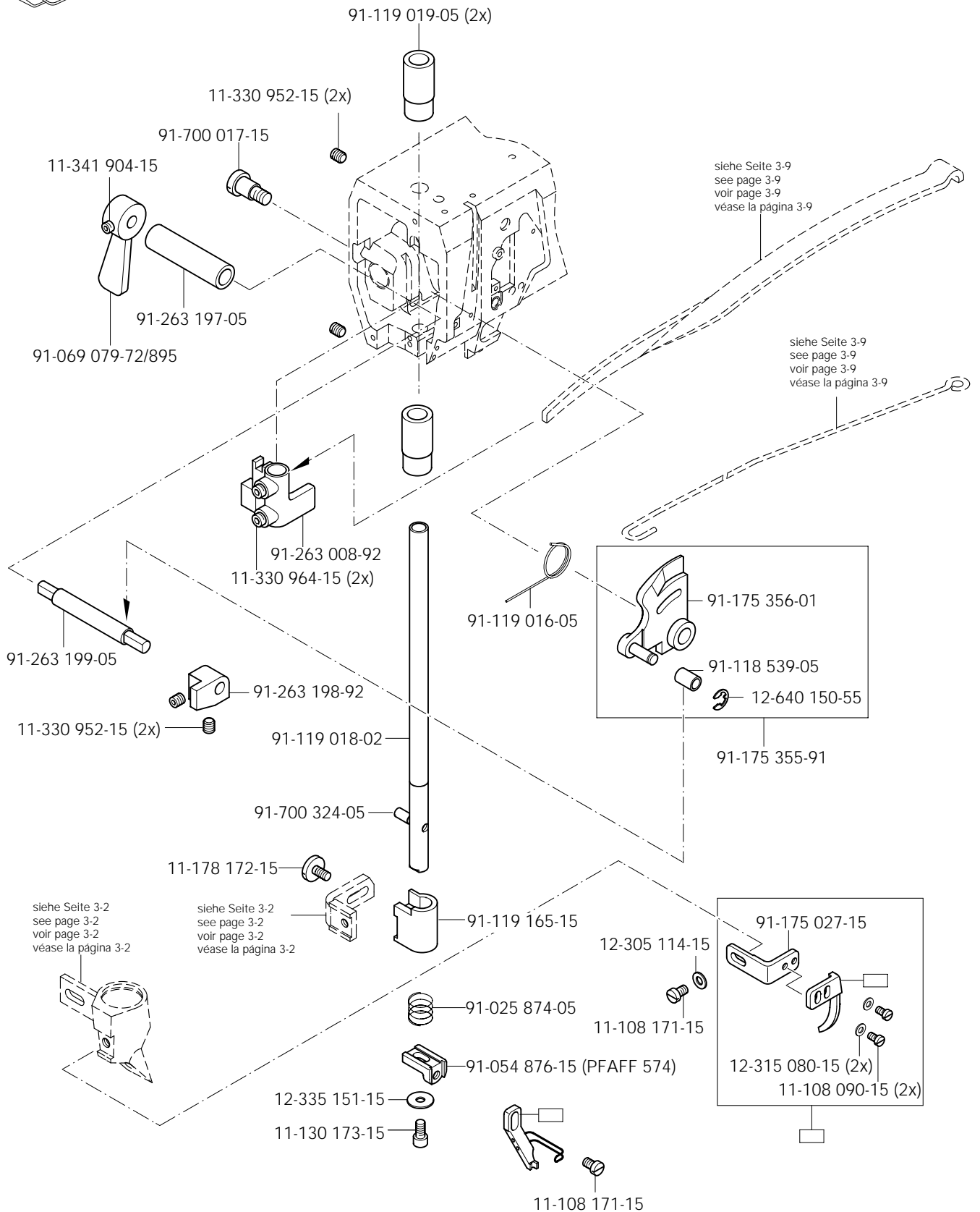
Kopfteil
Needle head parts PFAFF 571
Pièces de tête PFAFF 574
Piezas de la cabeza PFAFF 591





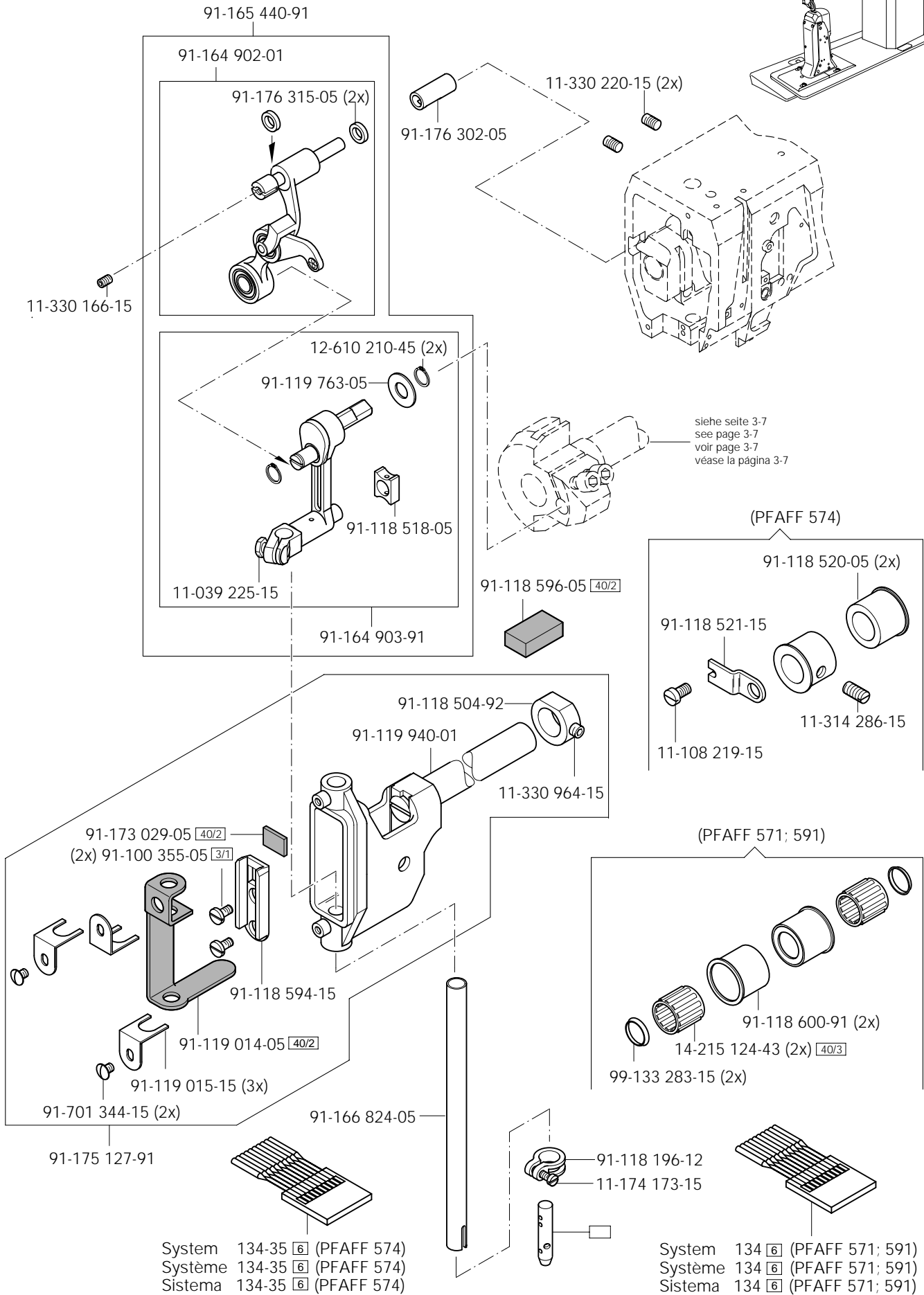
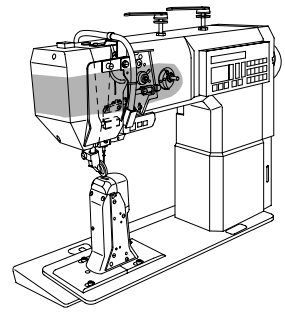
Kopfteile
 Needle head parts PFAFF 571
 Pièces de tête PFAFF 574
 Piezas de la cabeza PFAFF 591

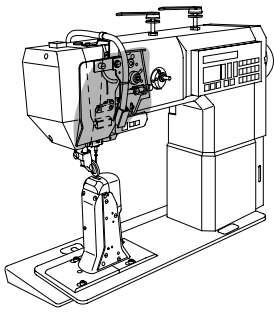
3.02



3.02

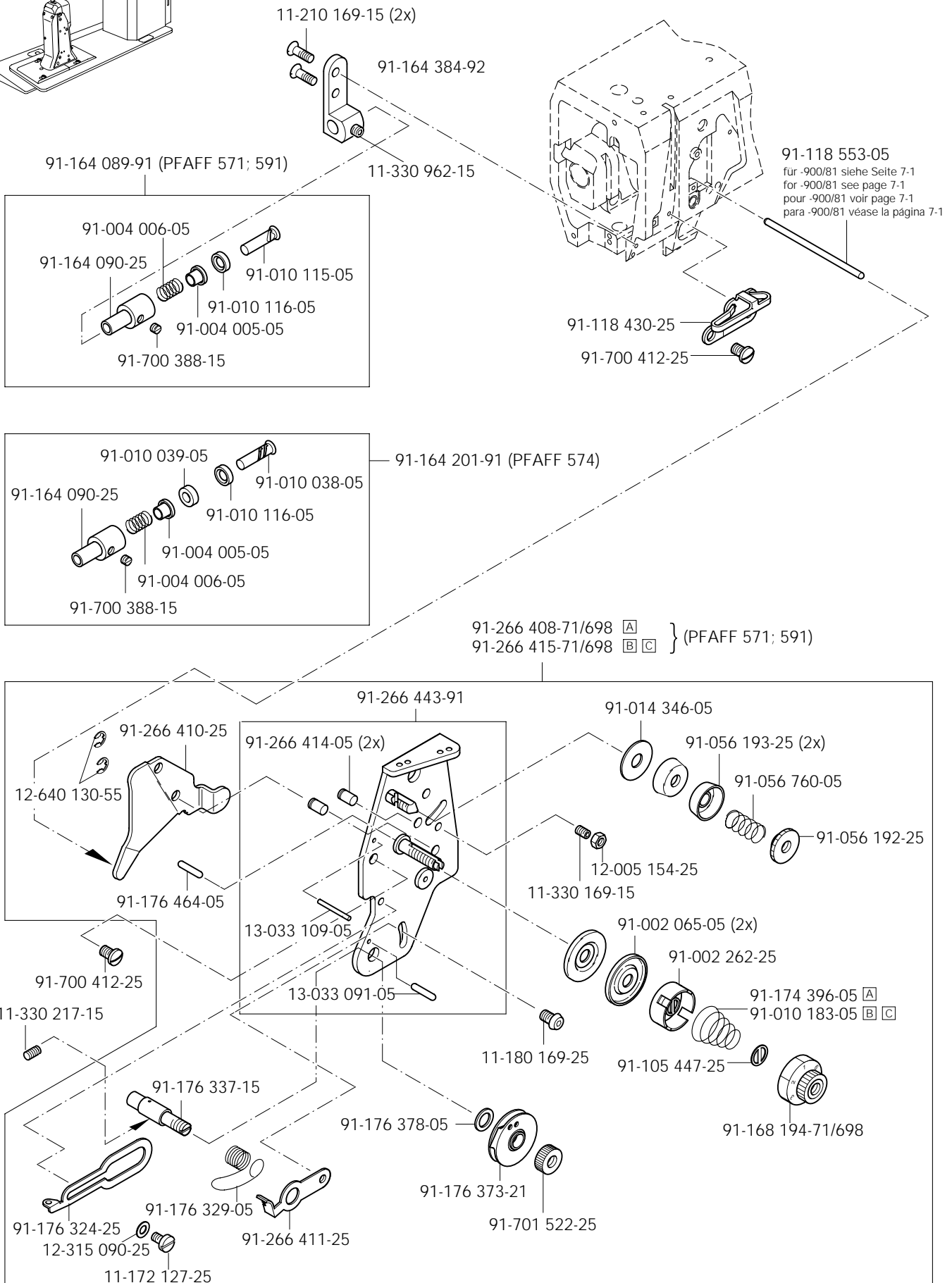
Kopfteile
Needle head parts PFAFF 571
Pièces de tête PFAFF 574
Piezas de la cabeza PFAFF 591





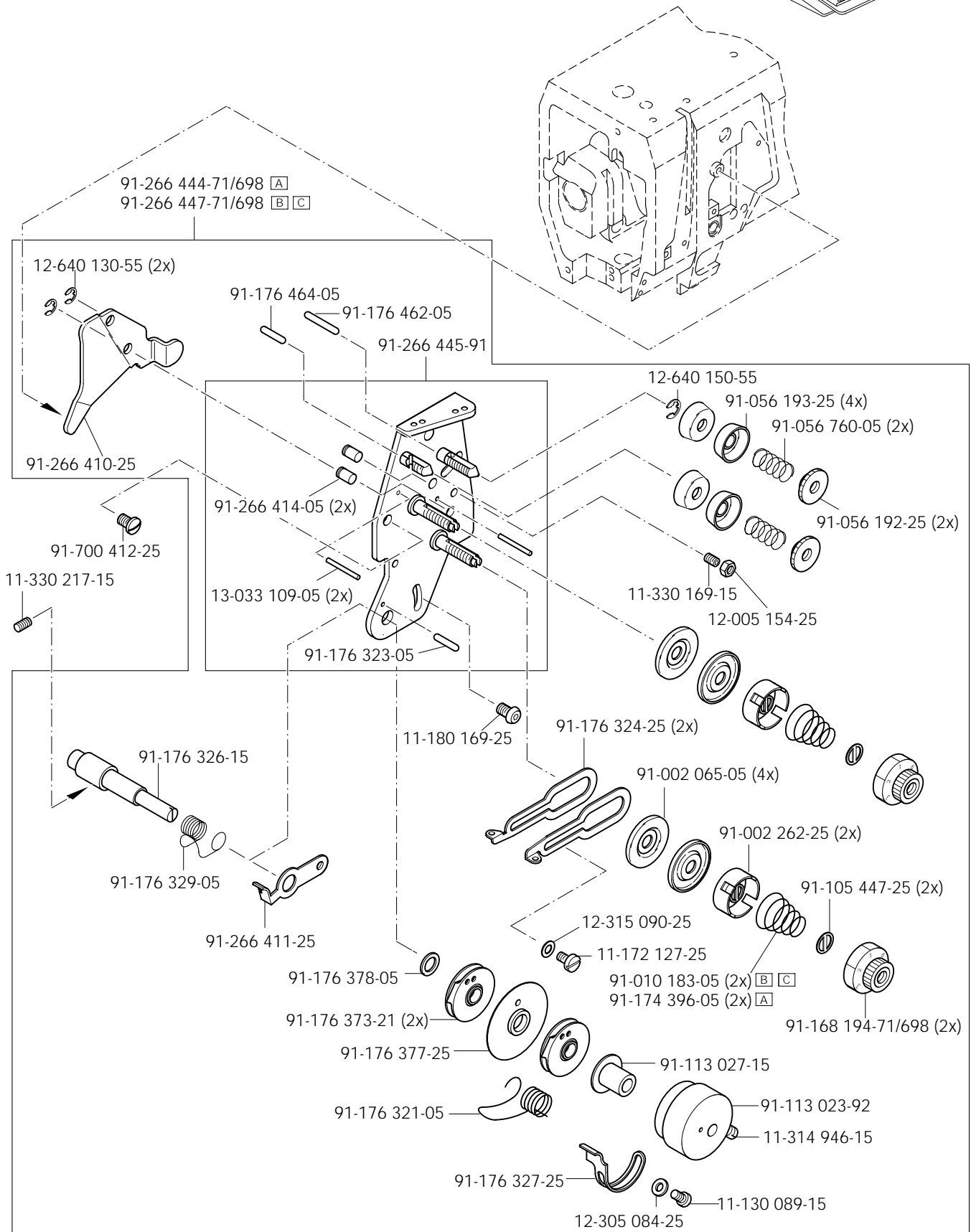
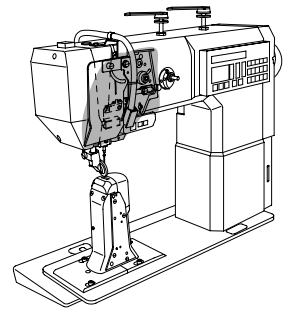
Kopfteile
Needle head parts PFAFF 571
Pièces de tête PFAFF 574
Piezas de la cabeza PFAFF 591

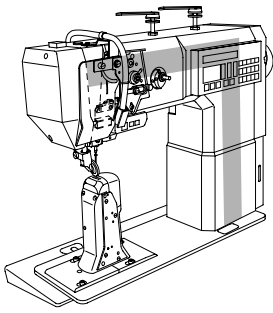
3.02



3.02

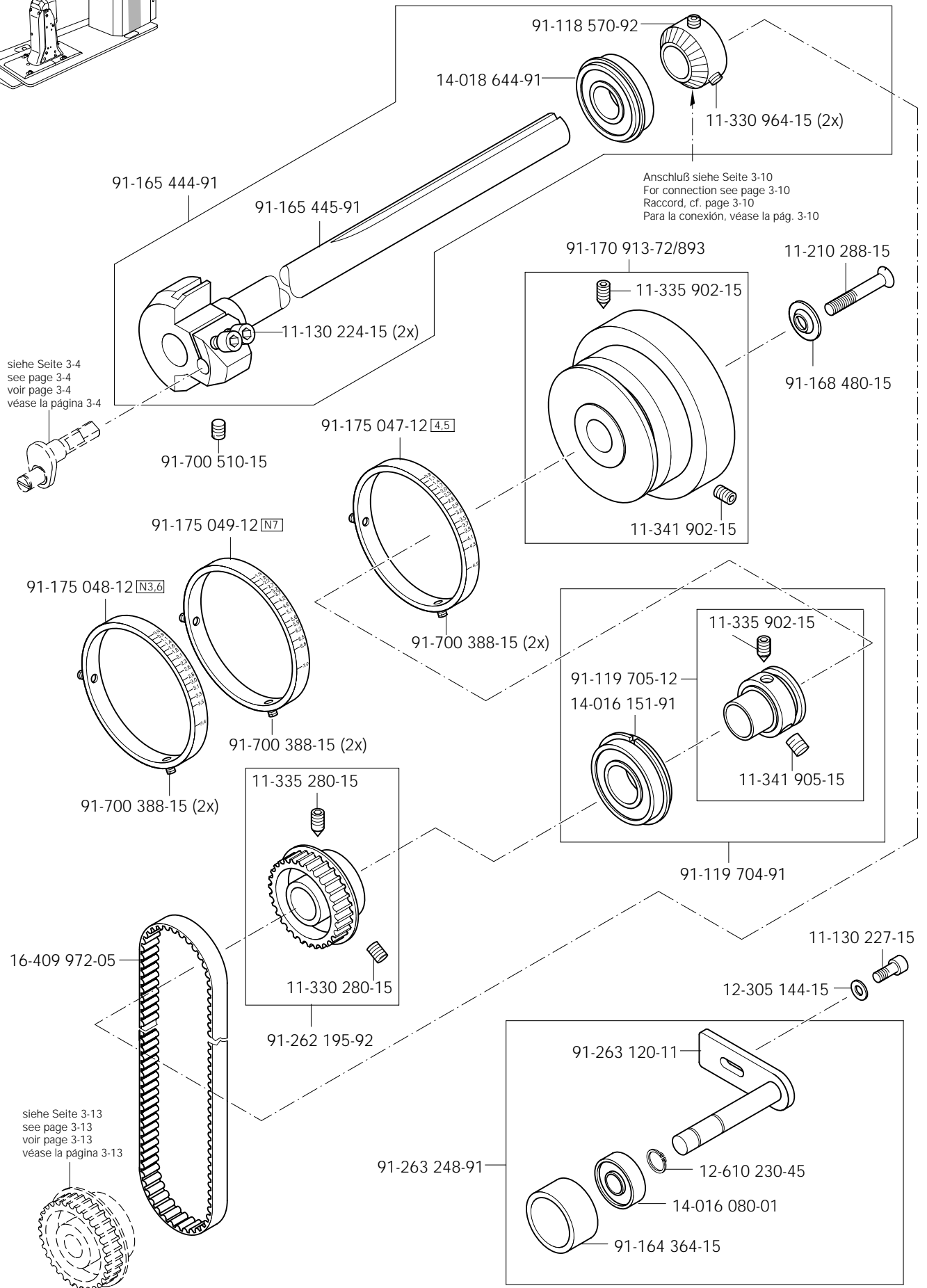
Kopfteile
 Needle head parts
 Pièces de tête
 Piezas de la cabeza PFAFF 574





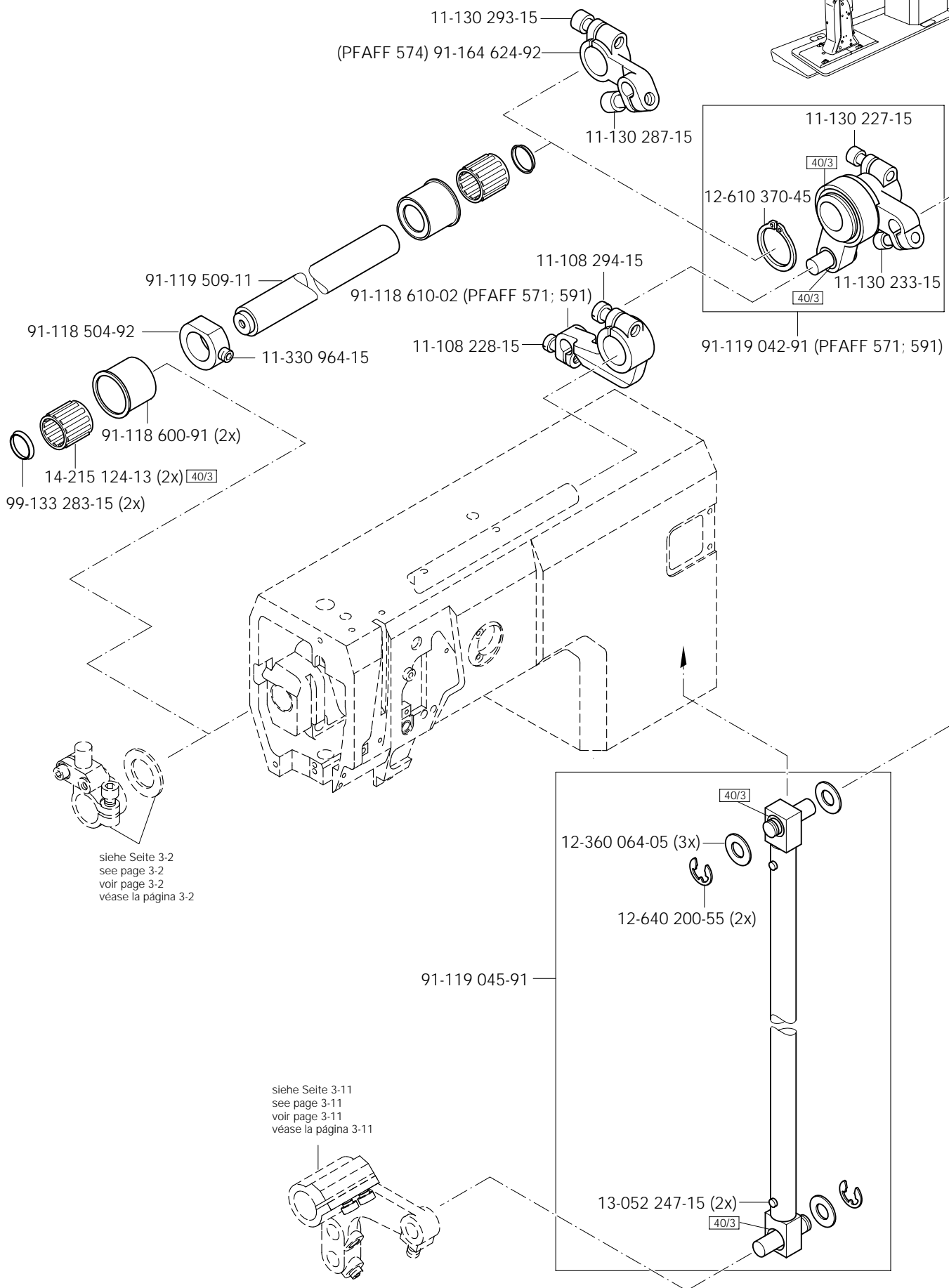
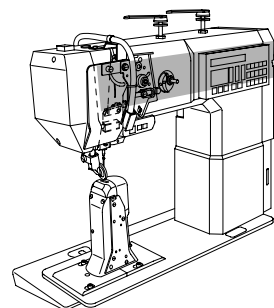
Armteile
 Arm parts PFAFF 571
 Pièces de bras PFAFF 574
 Piezas del brazo PFAFF 591

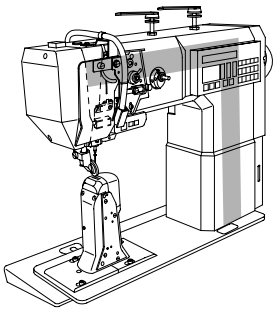
3.03



3.03

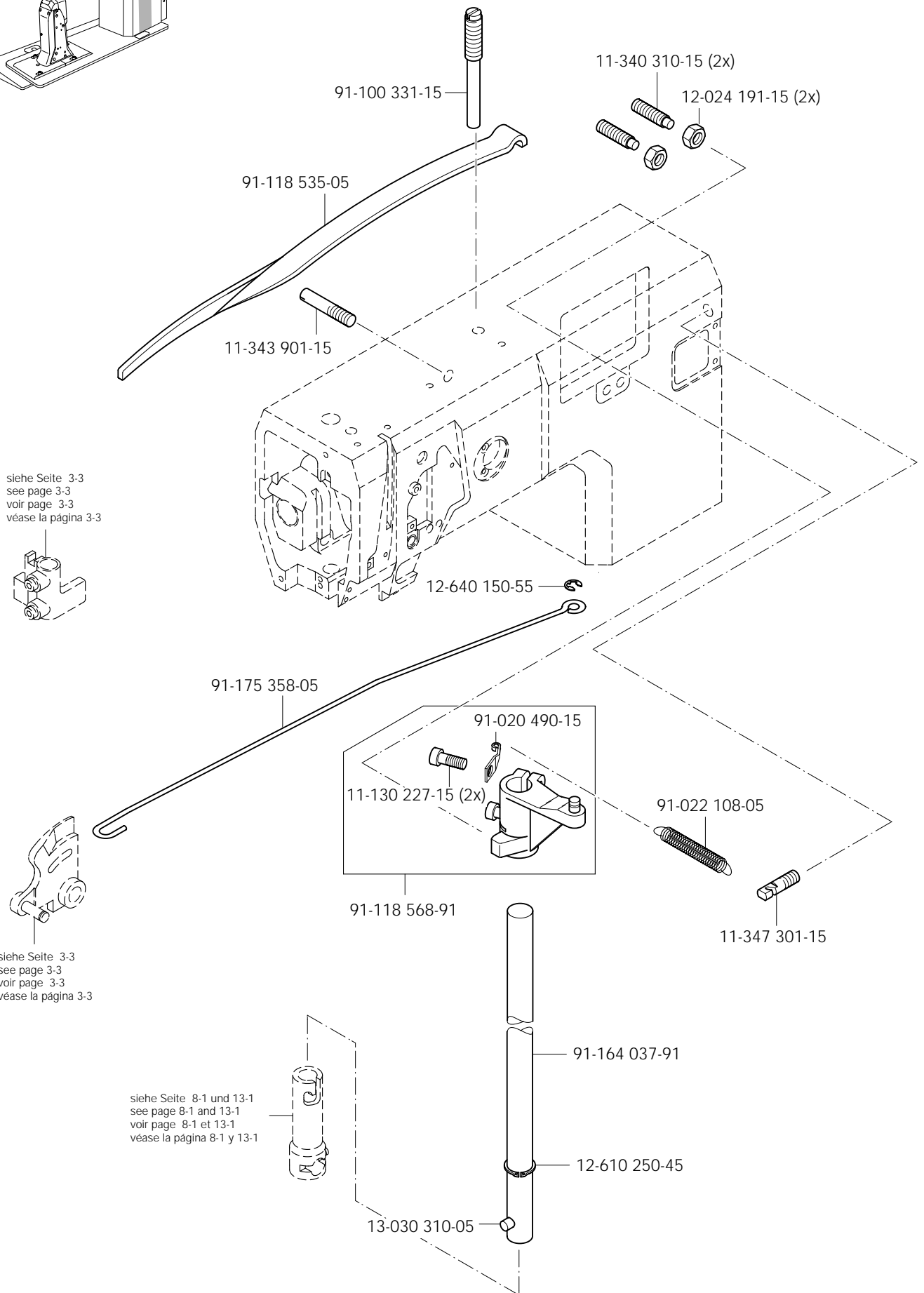
Armteile
 Arm parts PFAFF 571
 Pièces de bras PFAFF 574
 Piezas del brazo PFAFF 591





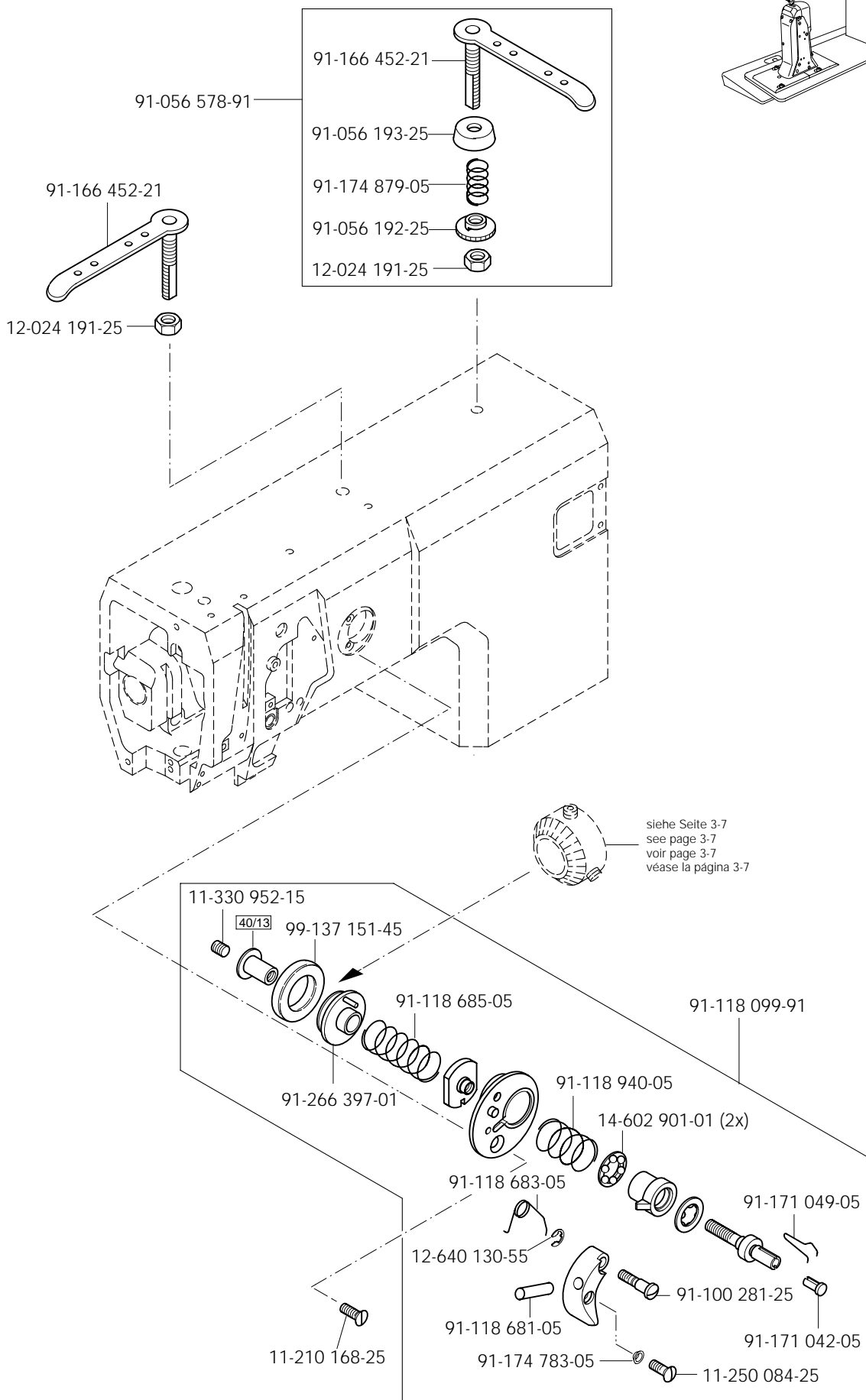
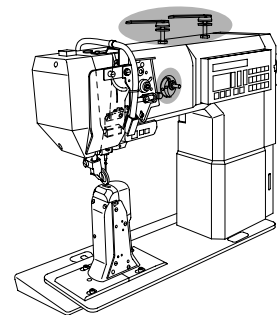
Armteile
 Arm parts PFAFF 571
 Pièces de bras PFAFF 574
 Piezas del brazo PFAFF 591

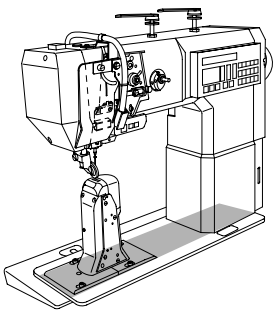
3.03



3.03

Armteile
 Arm parts PFAFF 571
 Pièces de bras PFAFF 574
 Piezas del brazo PFAFF 591

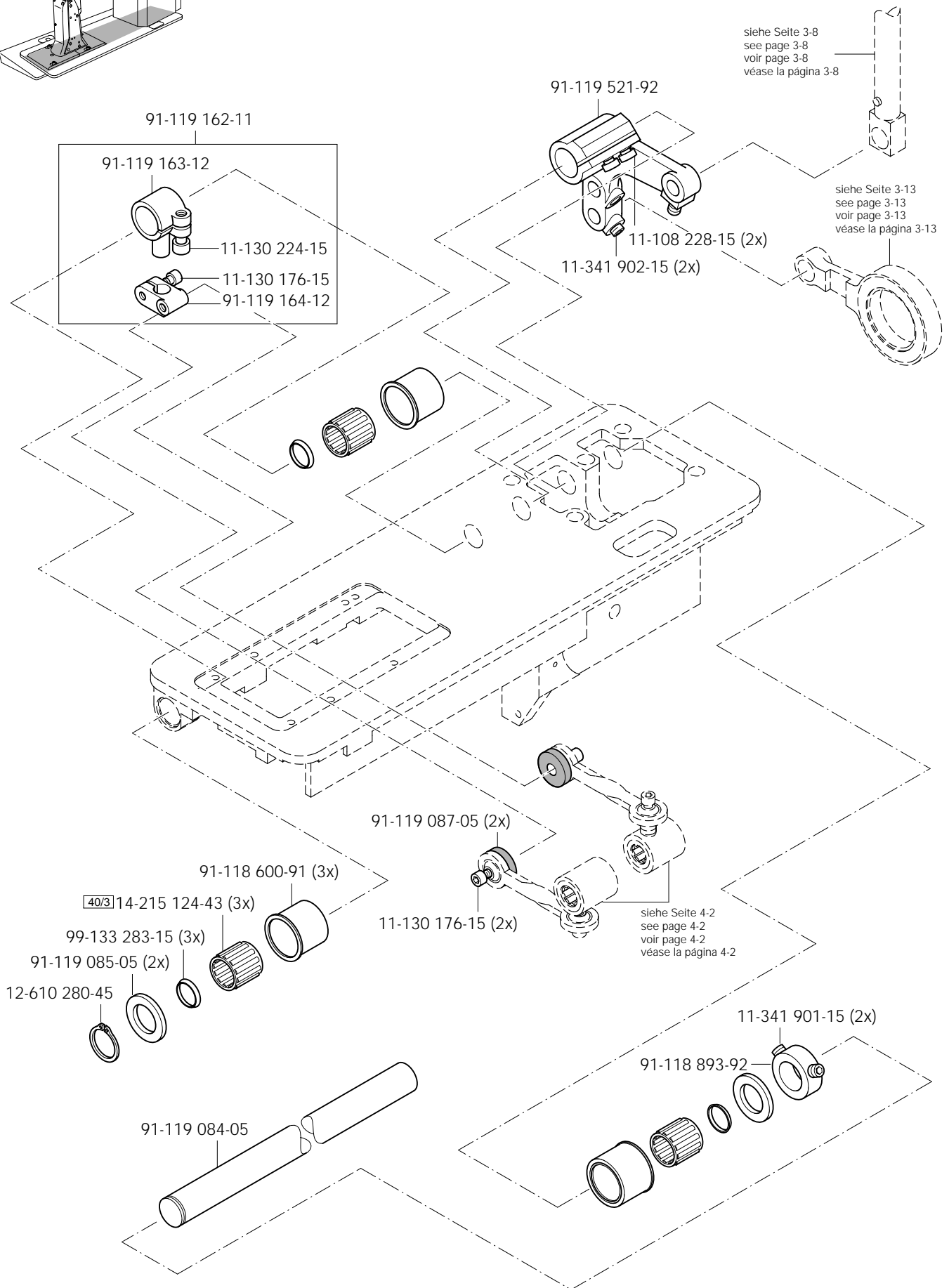




Grundplattenteile
 Bedplate parts
 Pièces du plateau fondamental
 Piezas del cárter

PFAFF 571
 PFAFF 574
 PFAFF 591

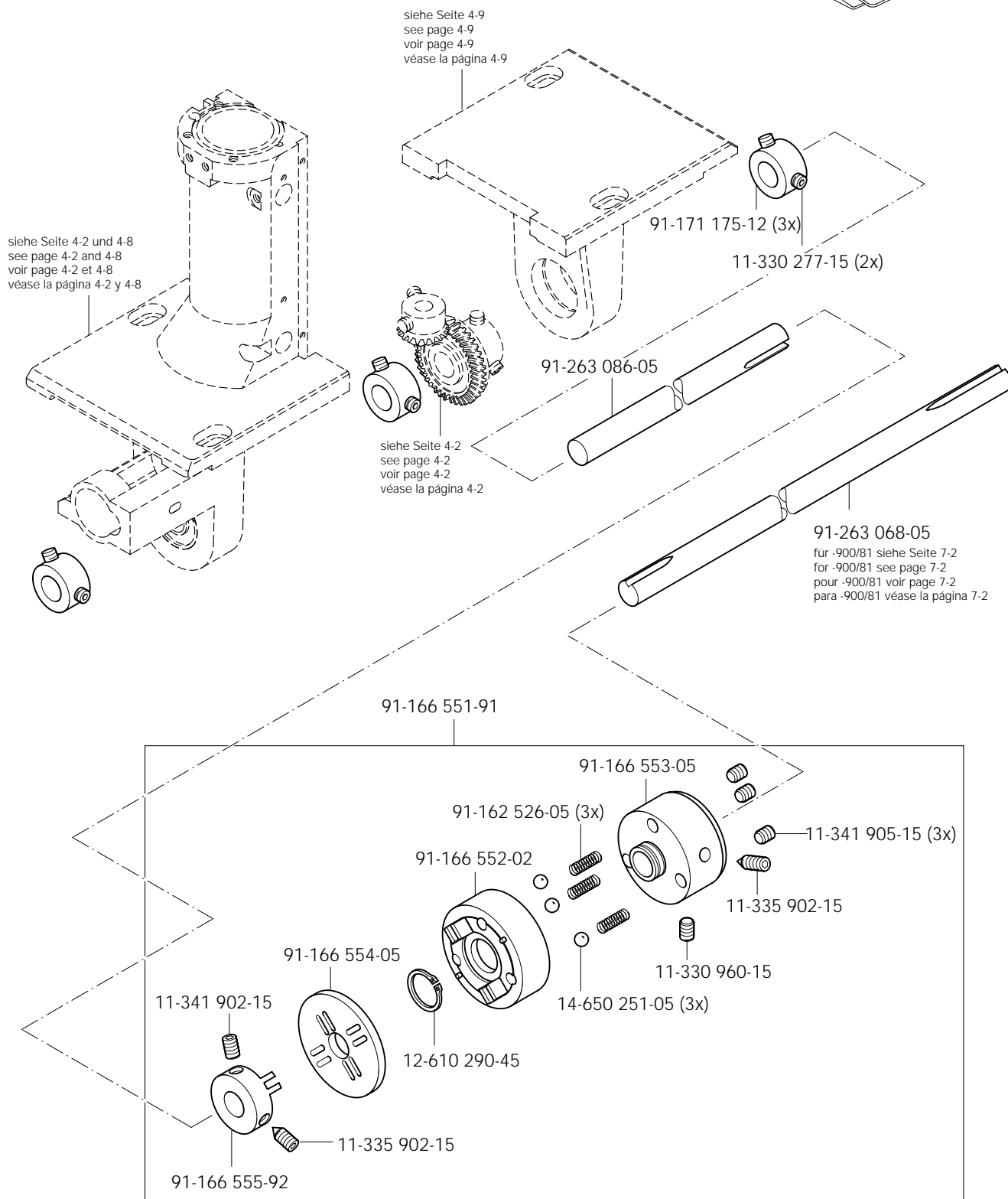
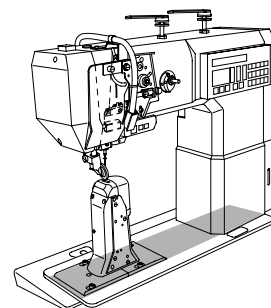
3.04

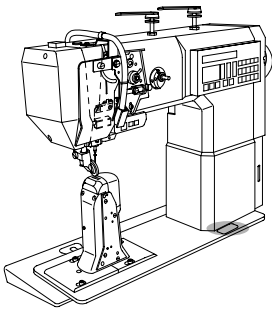


3.04

Grundplattenteile
Bedplate parts
Pièces du plateau fondamental
Piezas del cárter

PFAFF 571
PFAFF 574
PFAFF 591





Grundplattenteile

Bedplate parts

Pièces du plateau fondamental

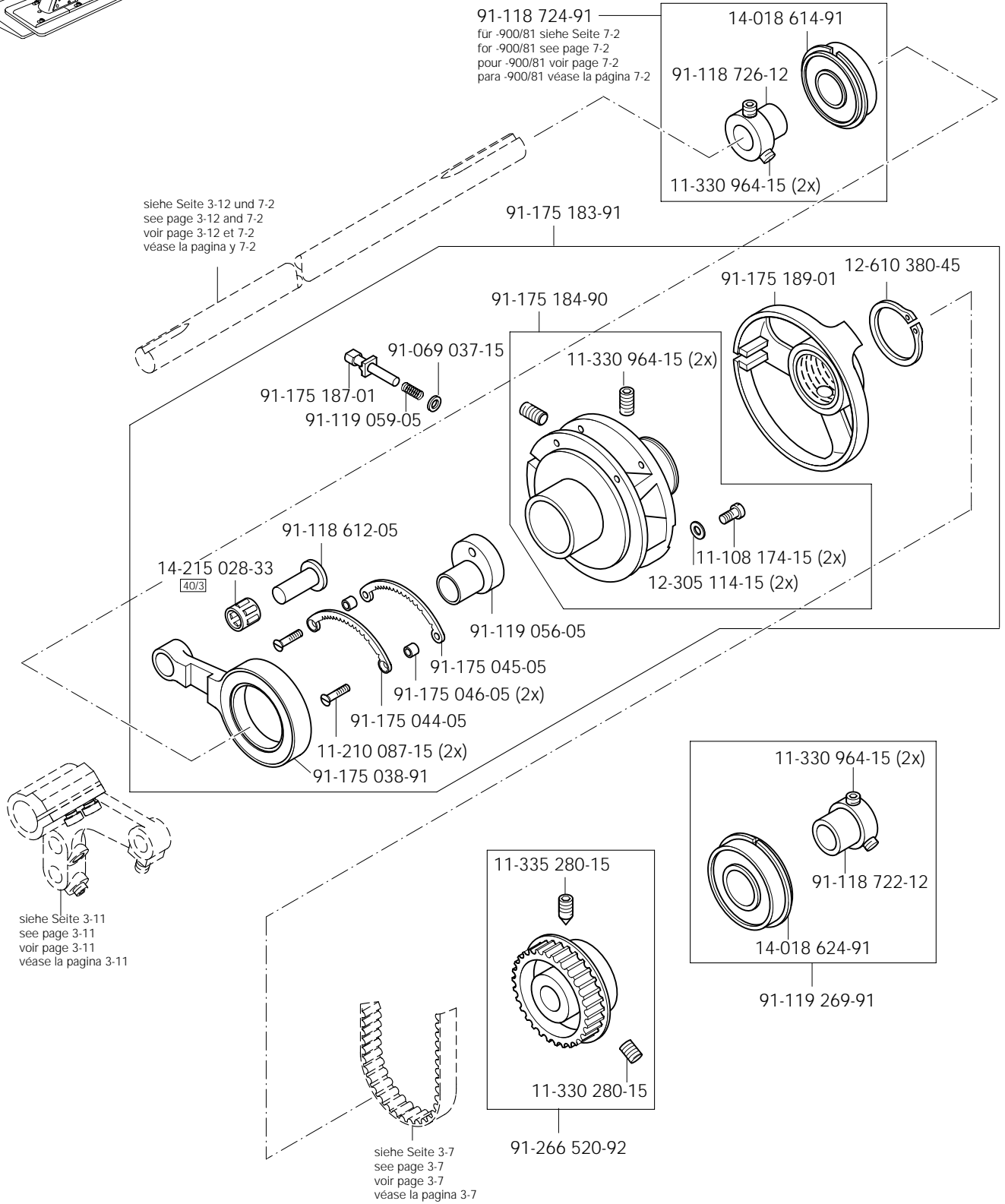
Piezas del cárter

PFAFF 571

PFAFF 574

PFAFF 591

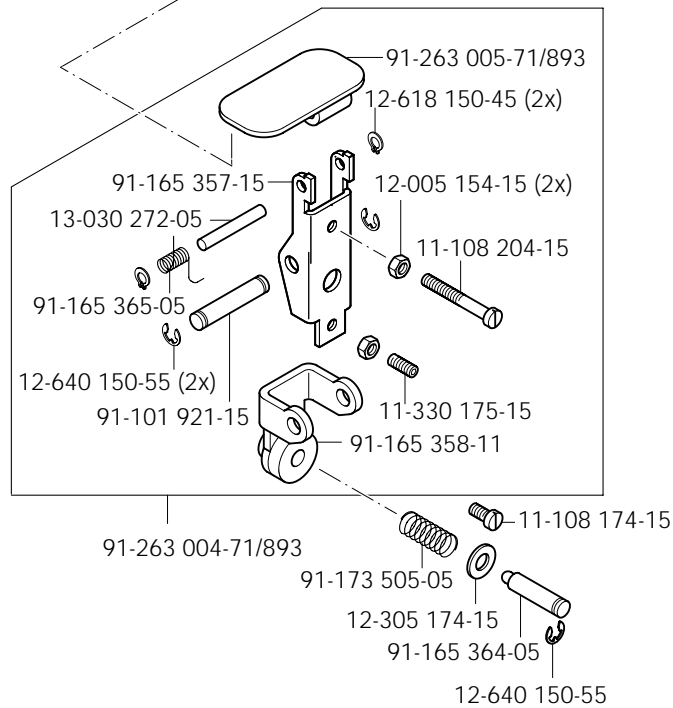
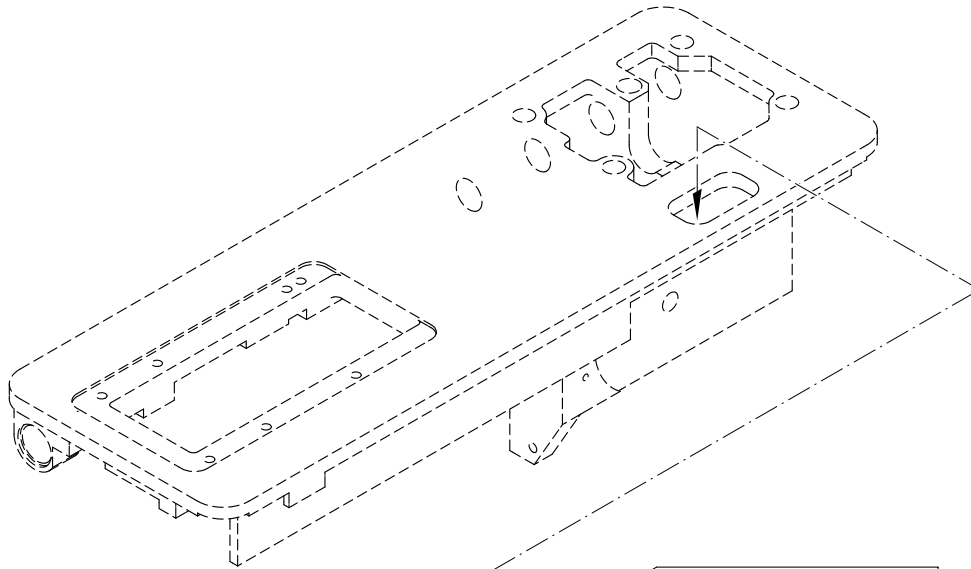
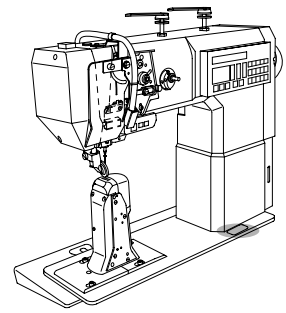
3.04

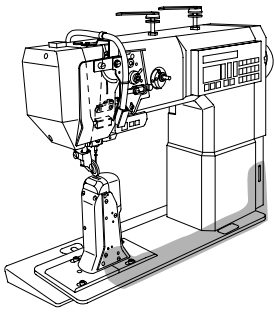


3.04

Grundplattenteile
 Bedplate parts
 Pièces du plateau fondamental
 Piezas del cárter

PFAFF 571
 PFAFF 574
 PFAFF 591





Grundplattenteile

Bedplate parts

Pièces du plateau fondamental

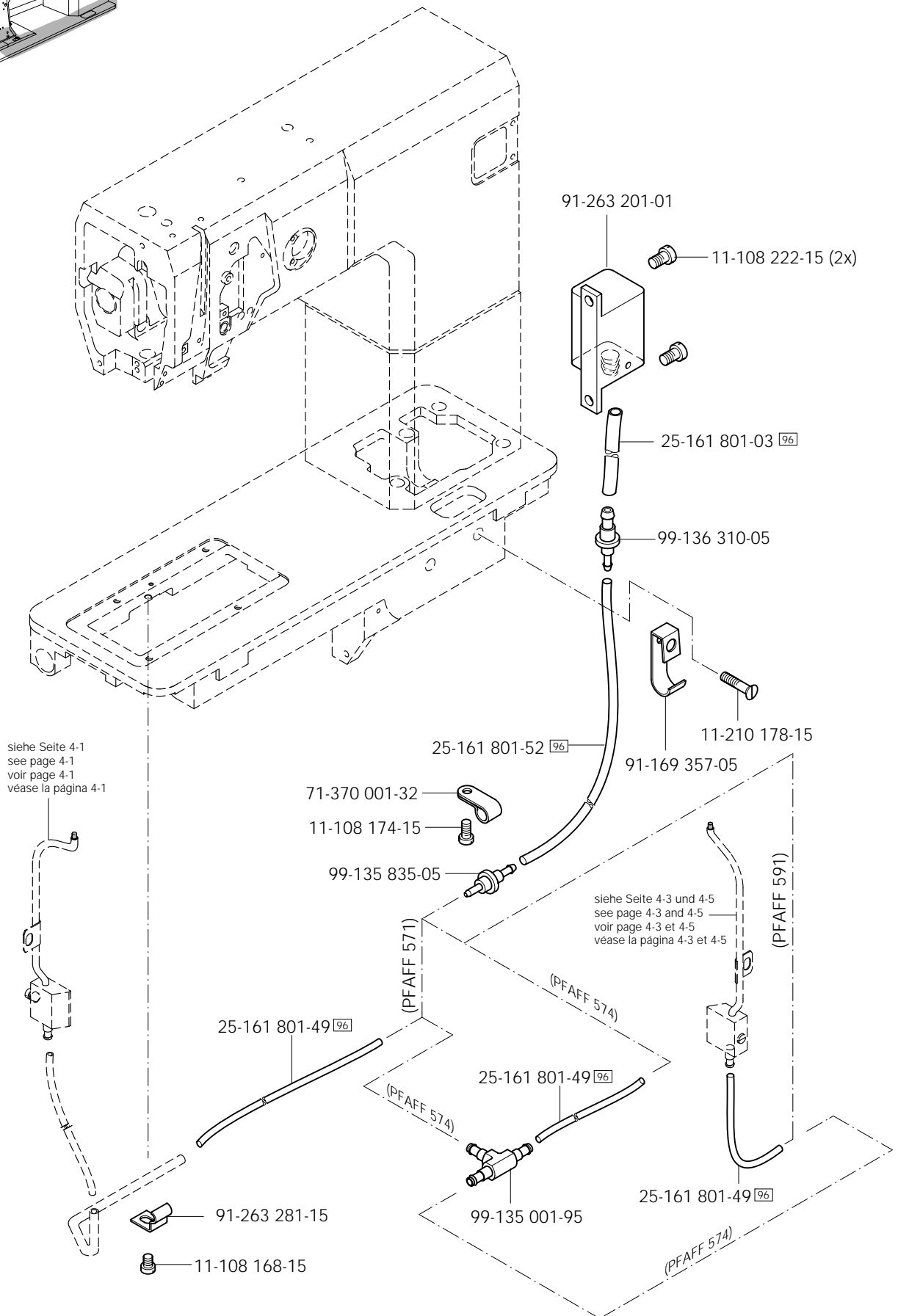
Piezas del cárter

PFAFF 571

PFAFF 574

PFAFF 591

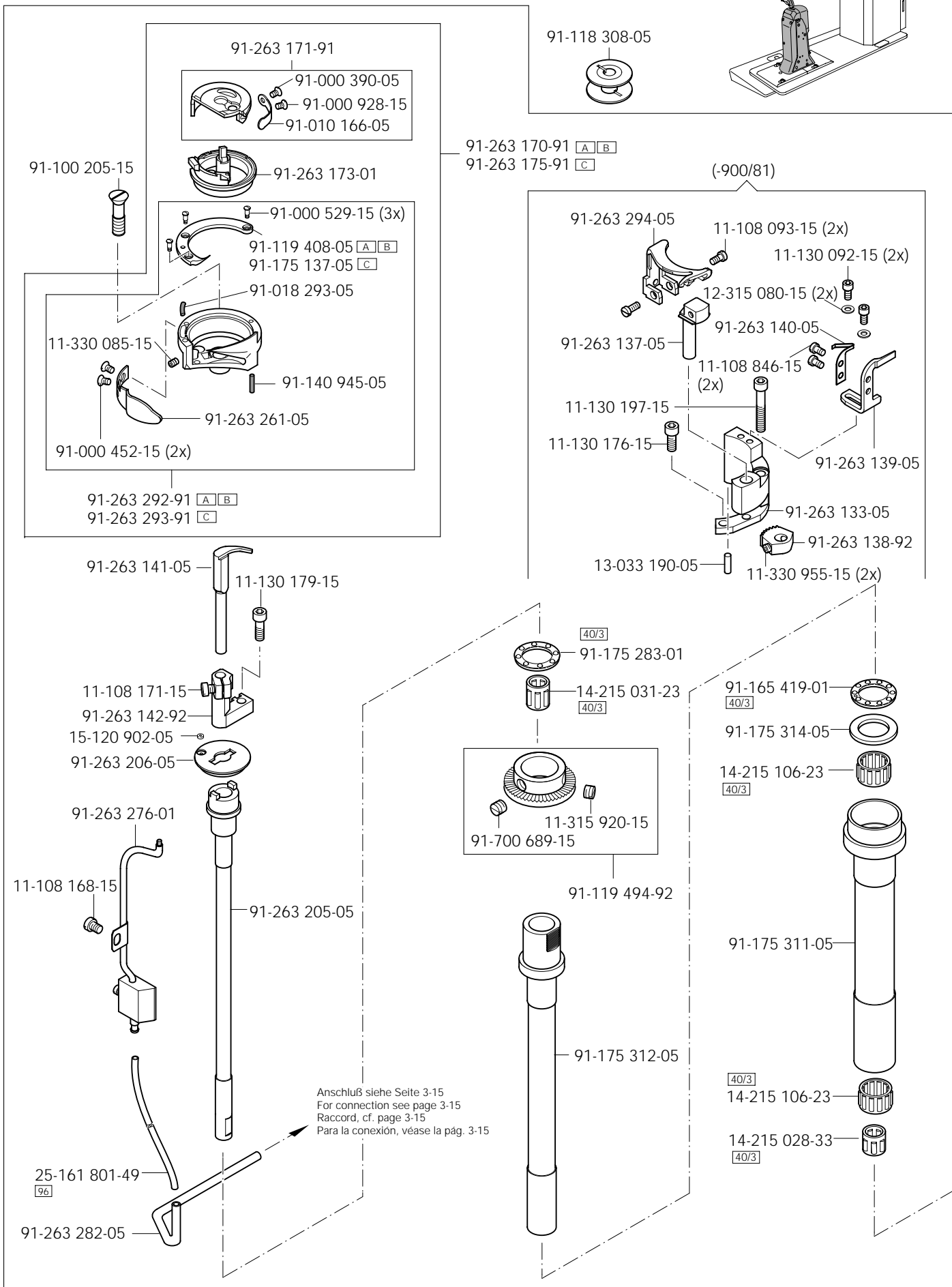
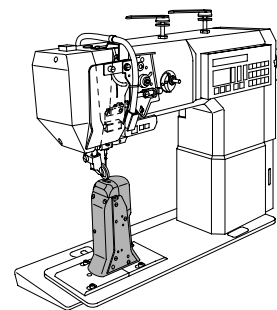
3.04



4.01

Greifersäule, links
 Hook post, left
 Pilier à crochet, gauche
 Columna del garfio, a la izquierda

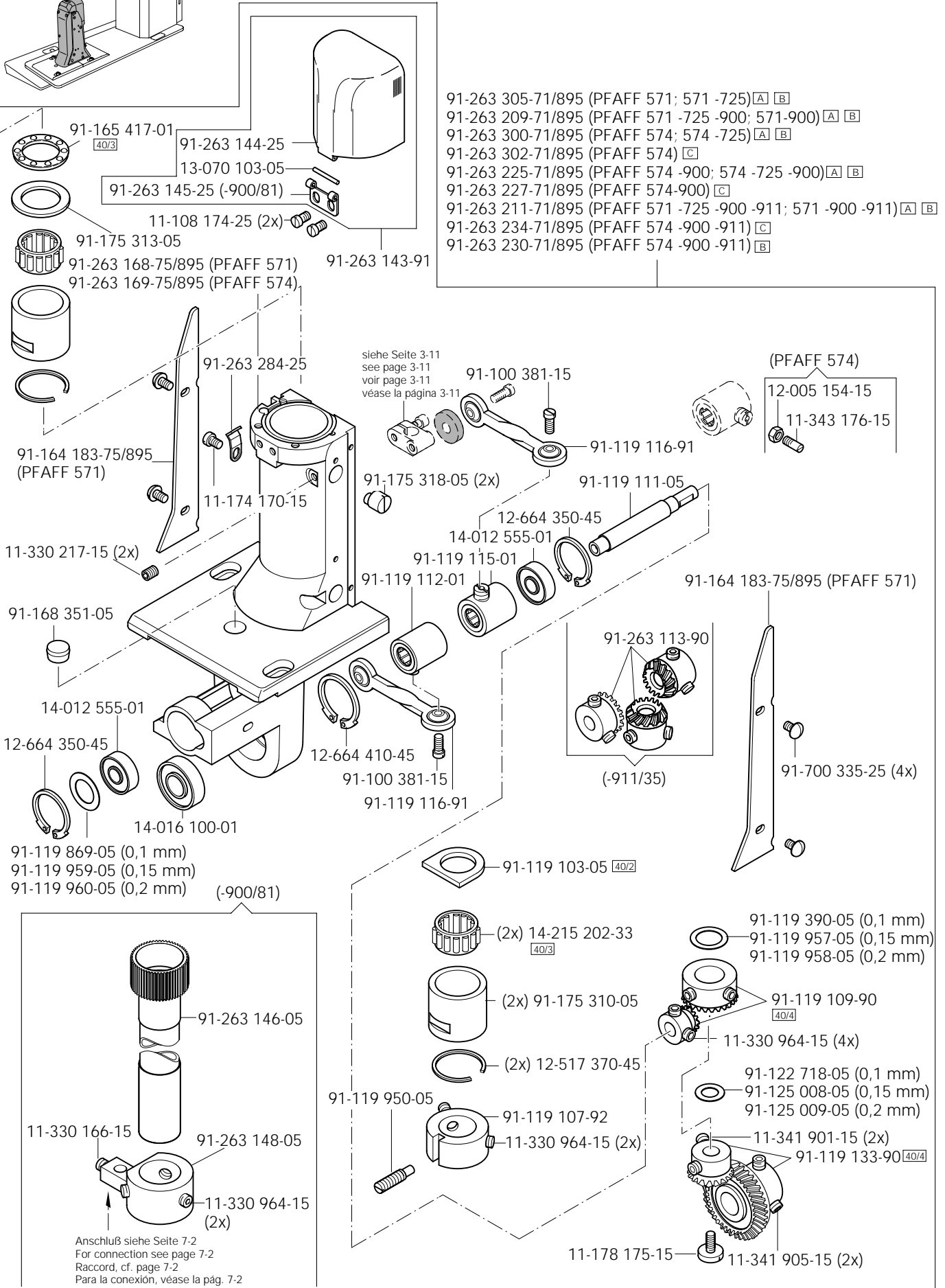
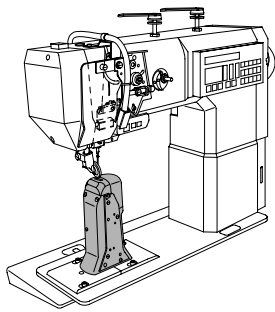
PFAFF 571
 PFAFF 574



Greifersäule, links
 Hook post, left
 Pilier à crochet, gauche
 Columna del garfio, a la izquierda

PFAFF 571
 PFAFF 574

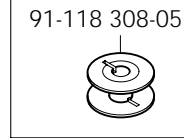
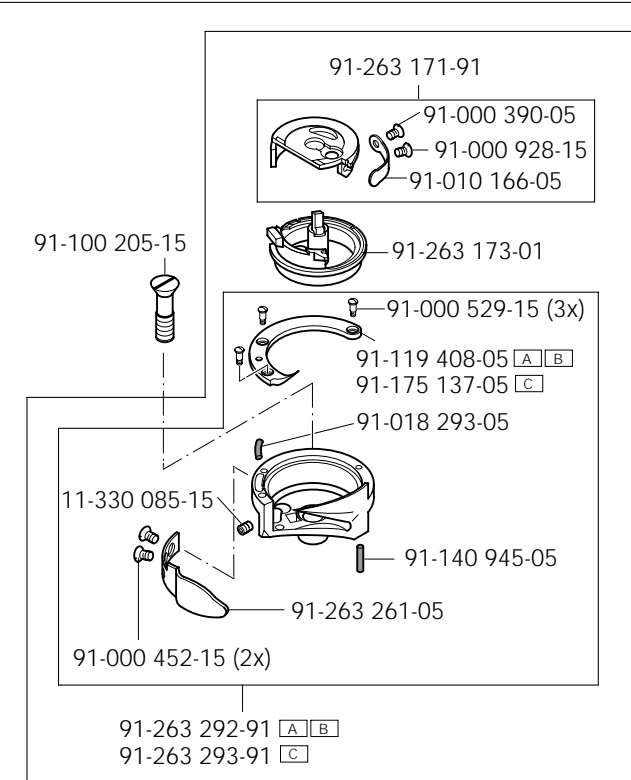
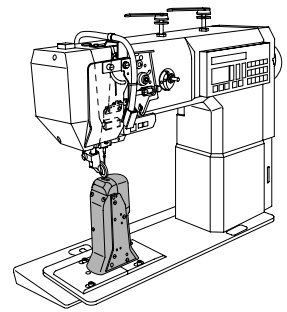
4.01



4.02

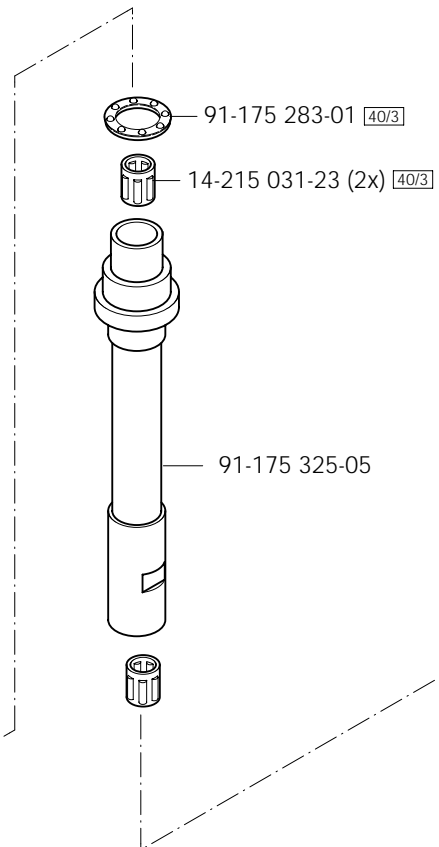
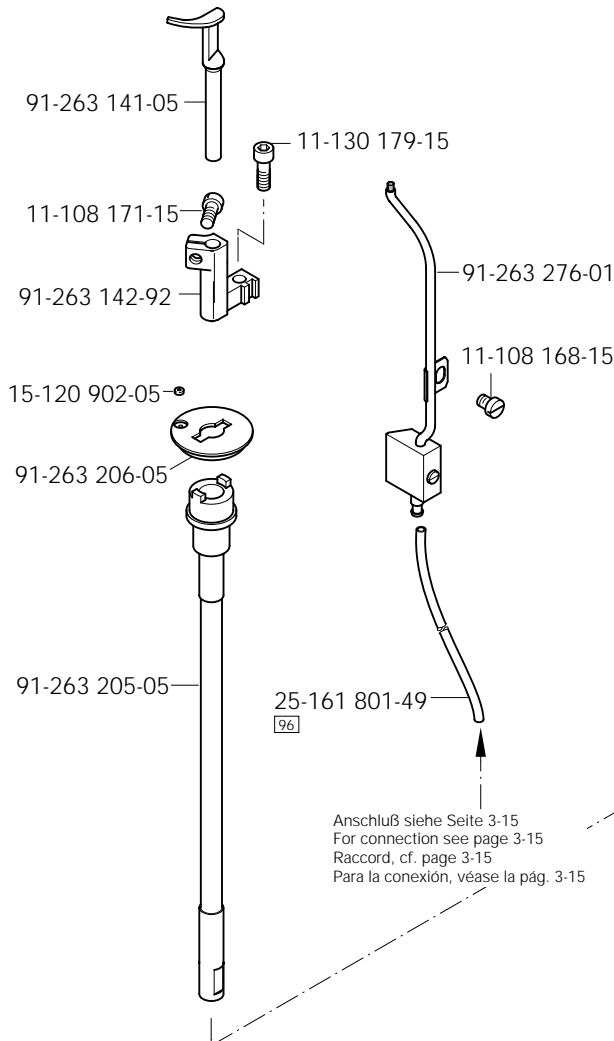
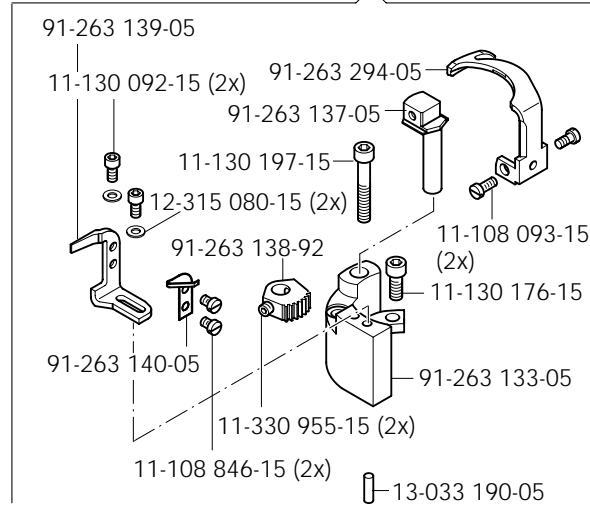
Greifersäule, rechts
 Hook post, right
 Pilier à crochet, droit
 Columna del garfio, a la derecha

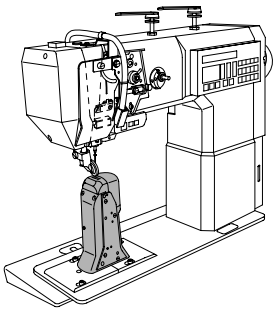
PFAFF 574
 PFAFF 591



91-263 170-91 [A] [B]
 91-263 175-91 [C]

(-900/81)



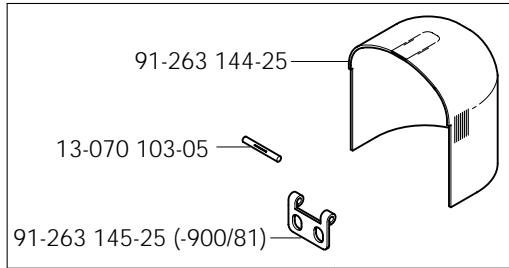


Greifersäule, rechts
 Hook post, right
 Pilier à crochet, droit
 Columna del garfio, a la derecha

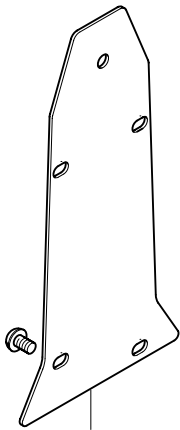
PFAFF 574
 PFAFF 591

4.02

- 91-263 295-71/895 (PFAFF 574; 591) A B
- 91-263 296-71/895 (PFAFF 574) C
- 91-263 213-71/895 (PFAFF 574 -900; 591-900) A B
- 91-263 228-71/895 (PFAFF 574 -900; 591-900) B C



91-263 143-91

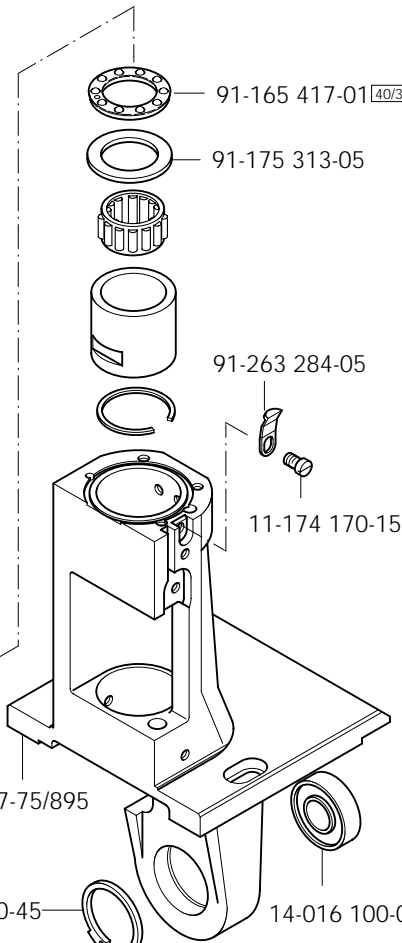


91-164 128-75/895 (2x) (PFAFF 591)
 91-263 193-75/895 (2x) (PFAFF 574) (-900/81)

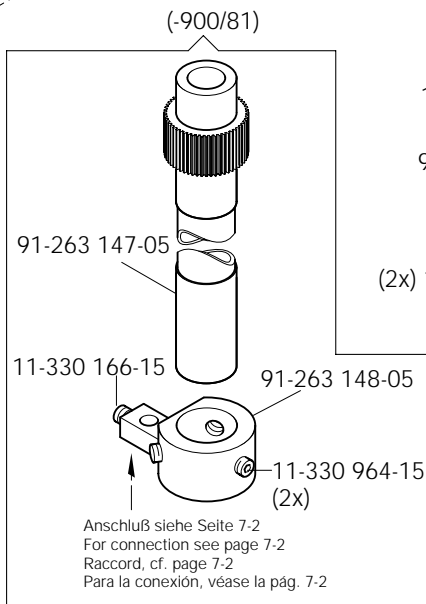
11-330 217-15 (2x)

91-175 318-05 (2x)

11-108 174-15 (2x)



91-700 335-25 (4x) (PFAFF 591)
 (5x) (PFAFF 574)



91-175 310-05 (2x)

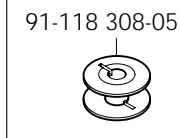
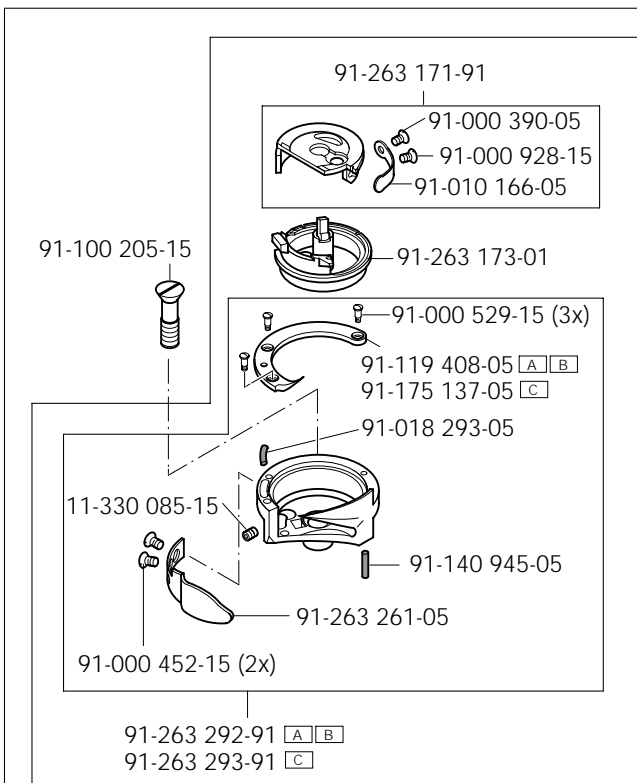
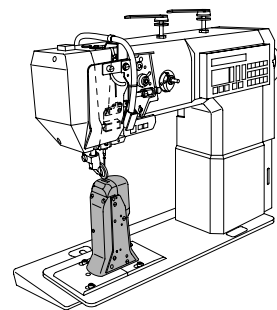
12-517 370-45 (2x)

11-341 901-15 (2x)

4.02

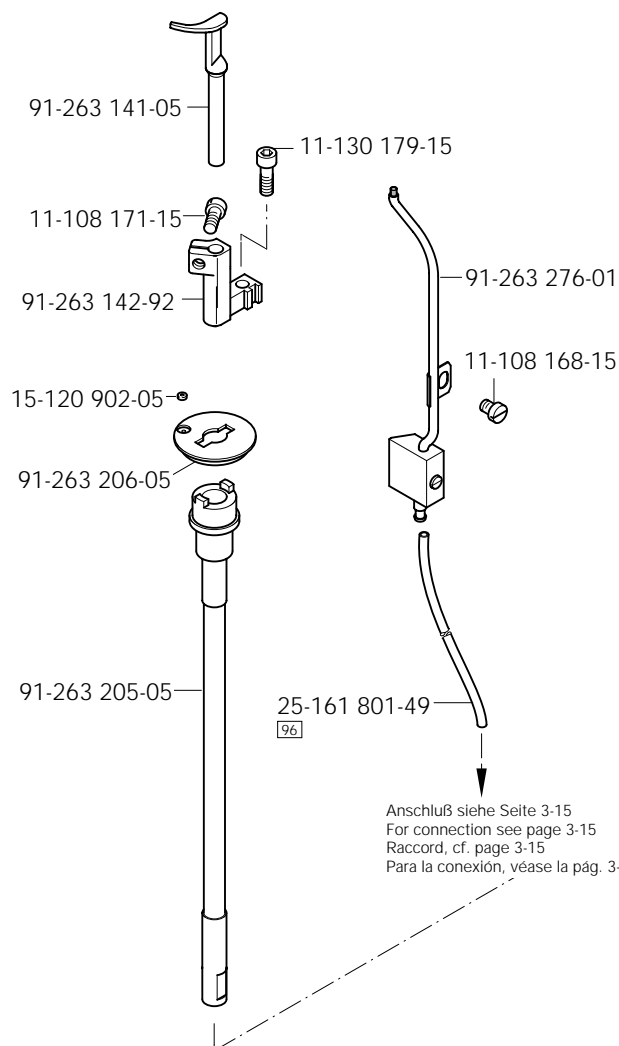
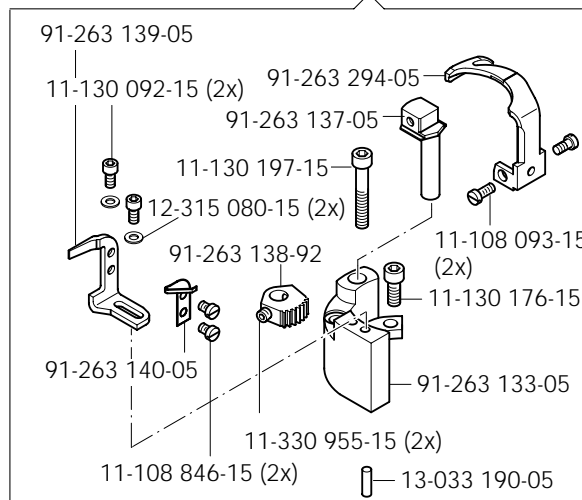
Greifersäule, rechts
 Hook post, right
 Pilier à crochet, droit
 Columna del garfio, a la derecha

PFAFF 574-725/04
 PFAFF 591-725/04

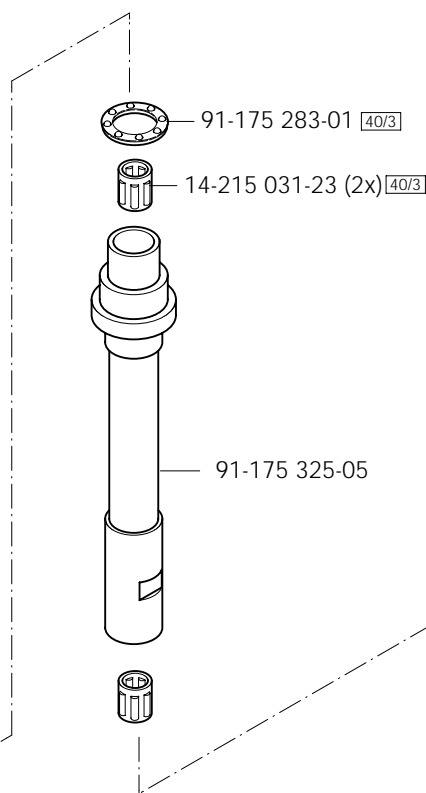


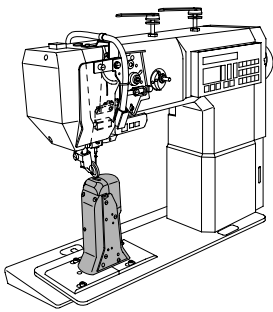
91-263 170-91 [A] [B]
 91-263 175-91 [C]

(-900/81)



Anschluß siehe Seite 3-15
 For connection see page 3-15
 Raccord, cf. page 3-15
 Para la conexión, véase la pág. 3-15

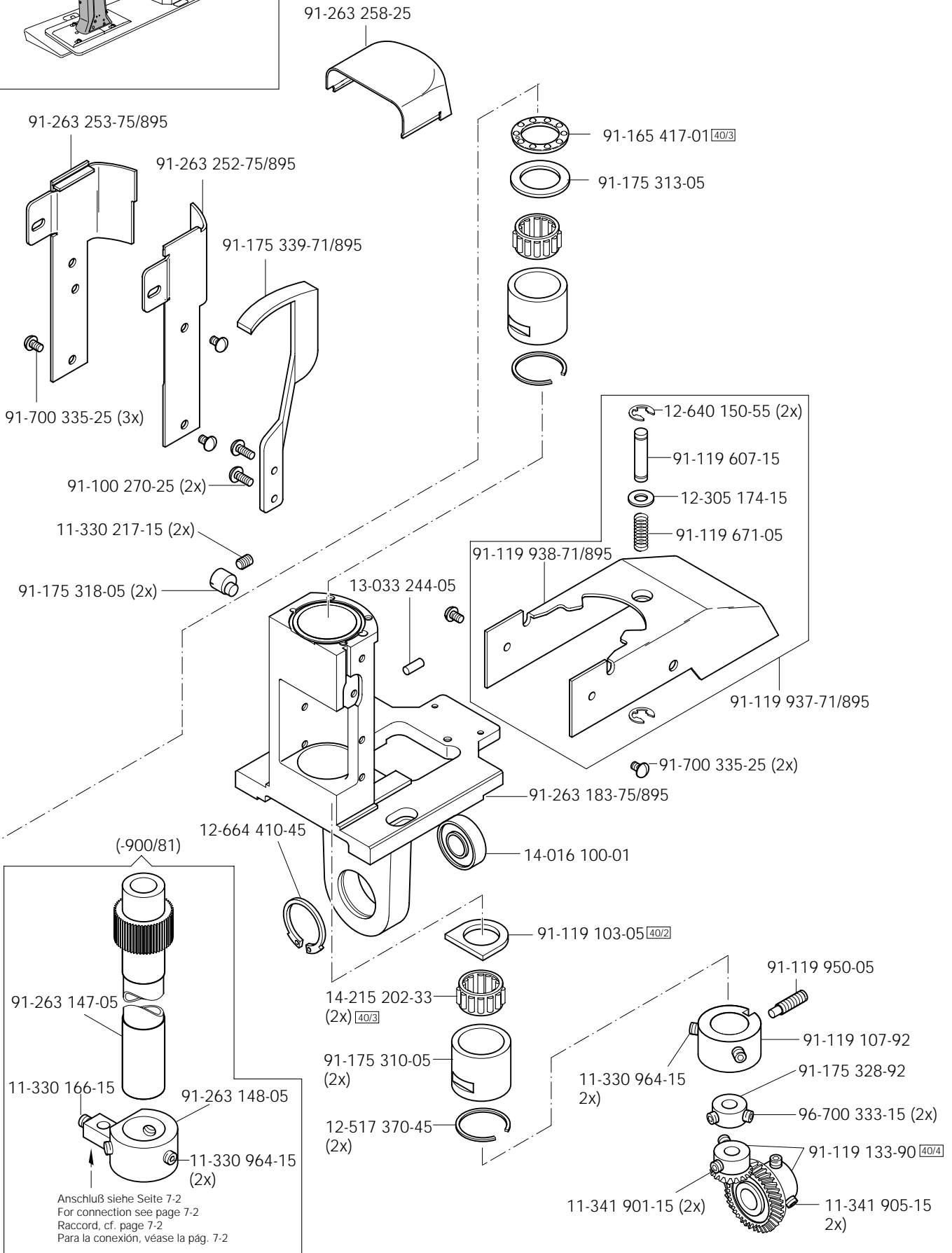




Greifersäule, rechts
 Hook post, right
 Pilier à crochet, droit
 Columna del garfio, a la derecha

PFAFF 574-725/04
 PFAFF 591-725/04

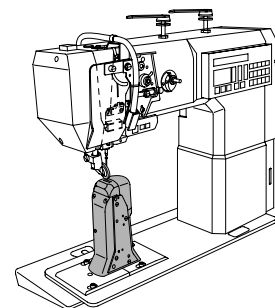
4.02



4.02

Greifersäule, rechts
Hook post, right
Pilier à crochet, droit
Columna del garfio, a la derecha

PFAFF 574-725/04
PFAFF 591-725/04



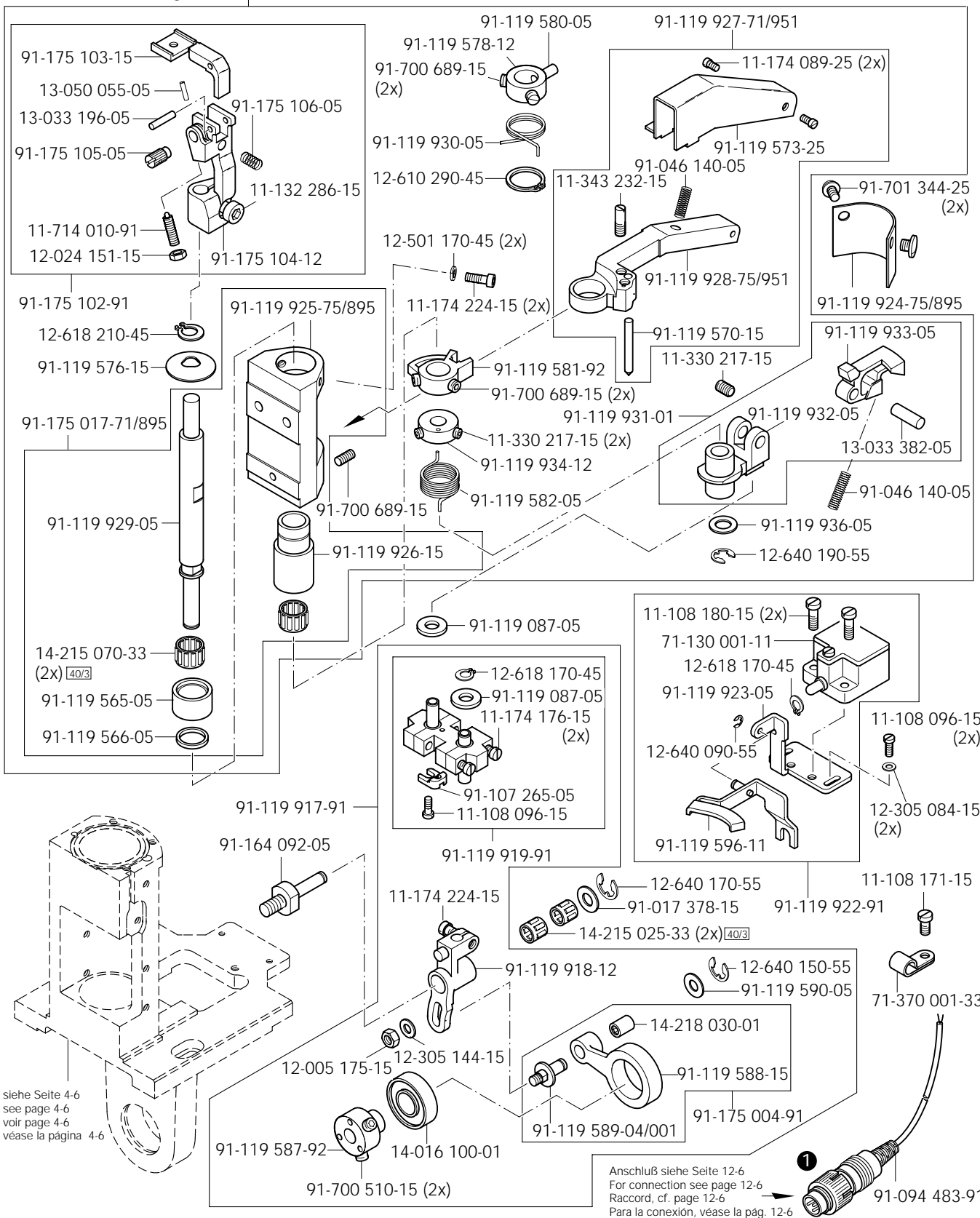
siehe Seite 5-3
see page 5-3
voir page 5-3
véase la página 5-3



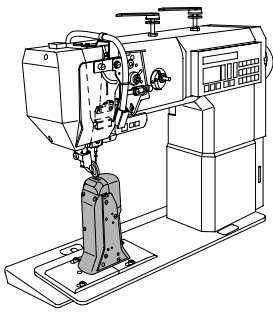
91-175 112-71/895

11-130 167-15

- [A] [B] 91-263 216-71/895 (PFAFF 574-900; 591-900/81)
- [C] 91-263 299-71/895 (PFAFF 591)
- [A] [B] 91-263 298-71/895 (PFAFF 591)

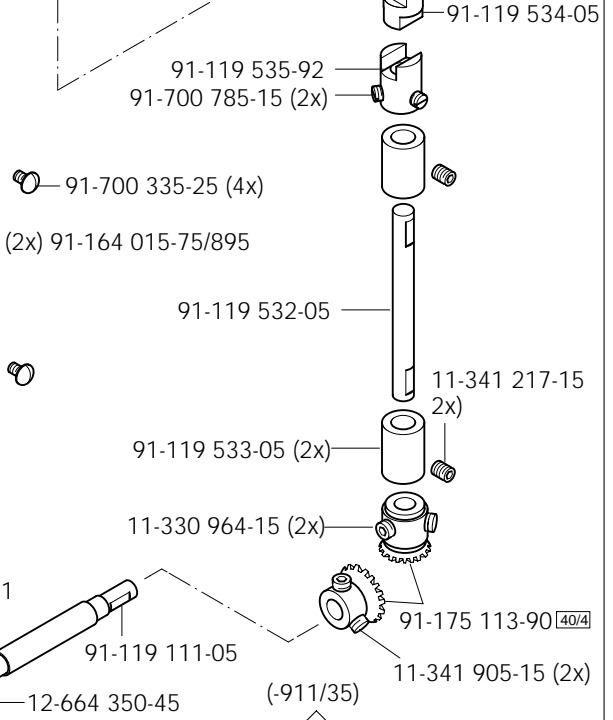
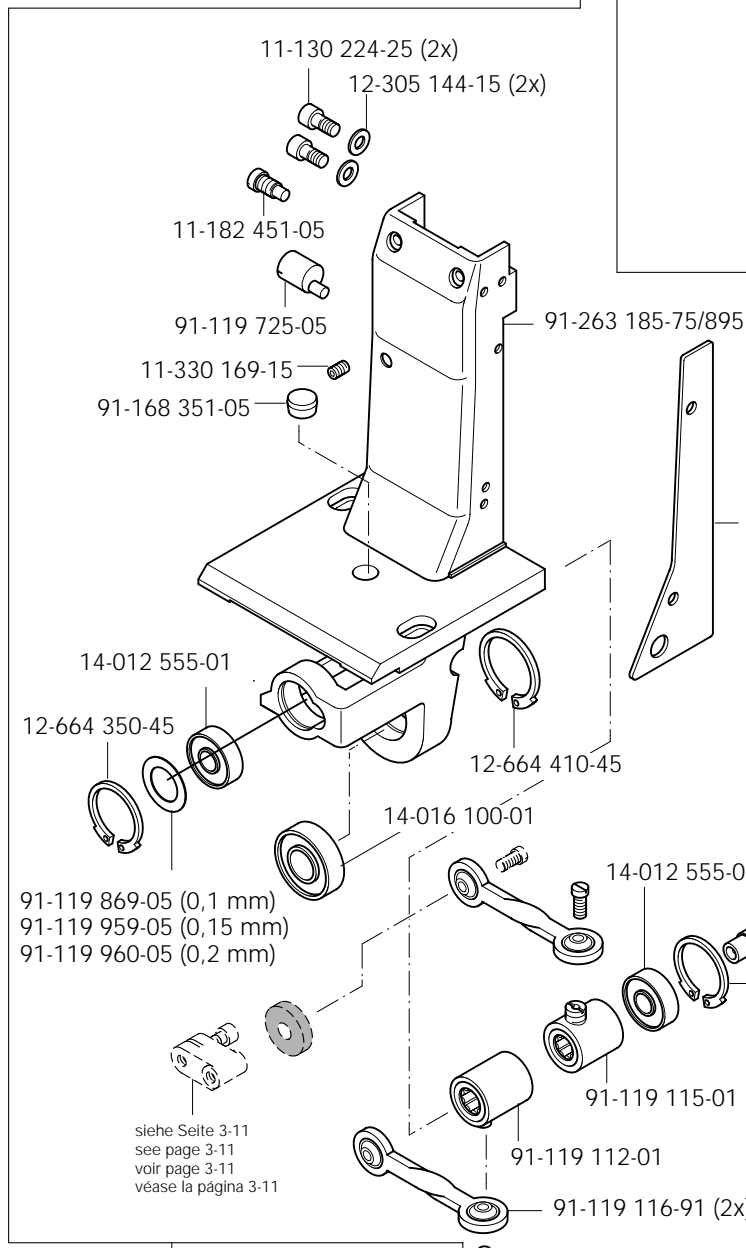
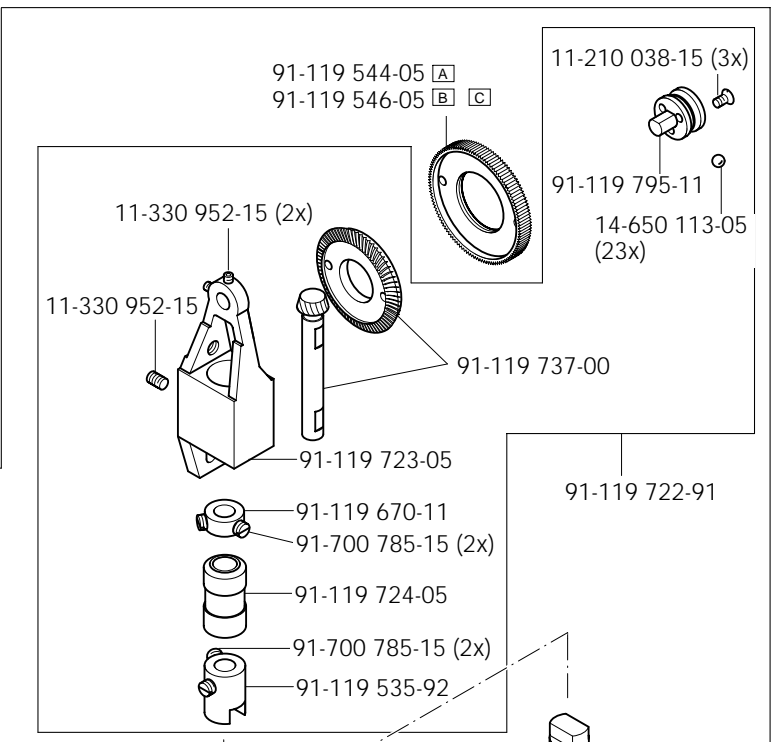
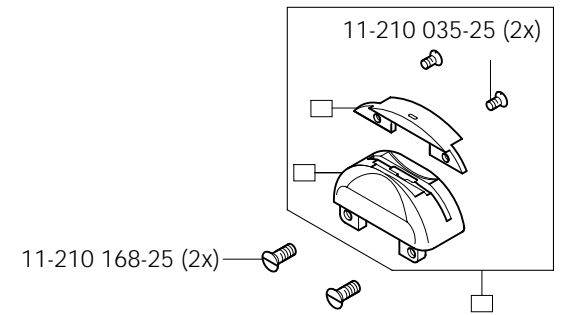


siehe Seite 4-6
see page 4-6
voir page 4-6
véase la página 4-6

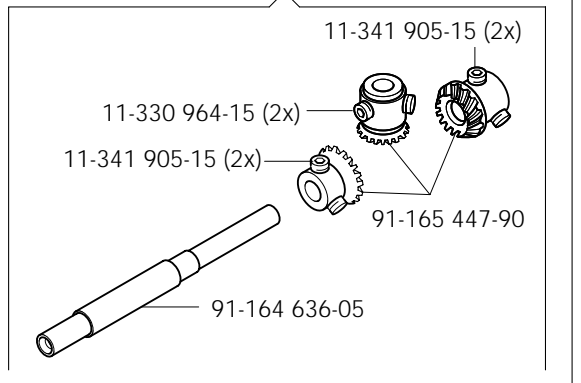


Schiebradsäule, links
 Feed wheel post, left
 Pilier à roue d'entraînement, gauche
 Columna del arrastre por rueda, a la izquierda PFAFF 591

4.03



- 91-263 218-71/895 B C
- 91-263 220-71/895 B C (-911/35)
- 91-263 217-71/895 A
- 91-263 219-71/895 A (-911/35)

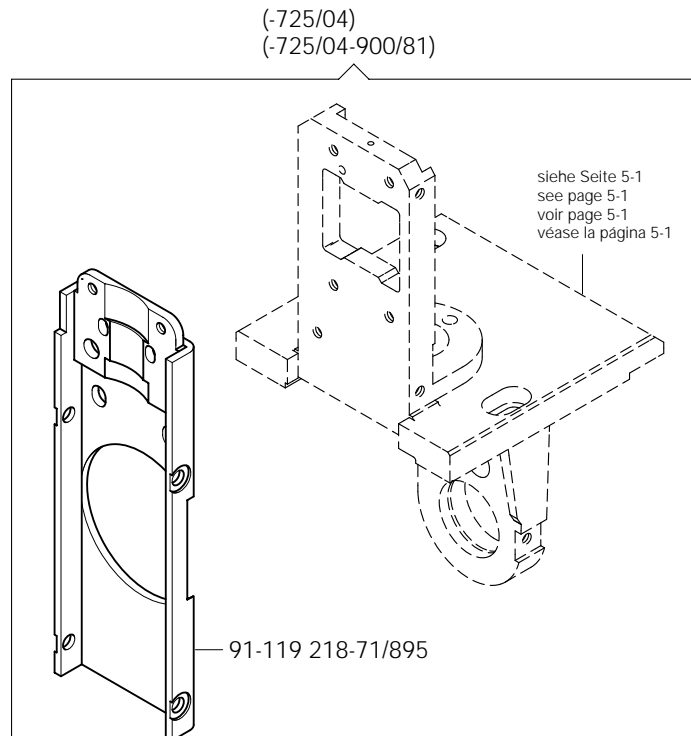
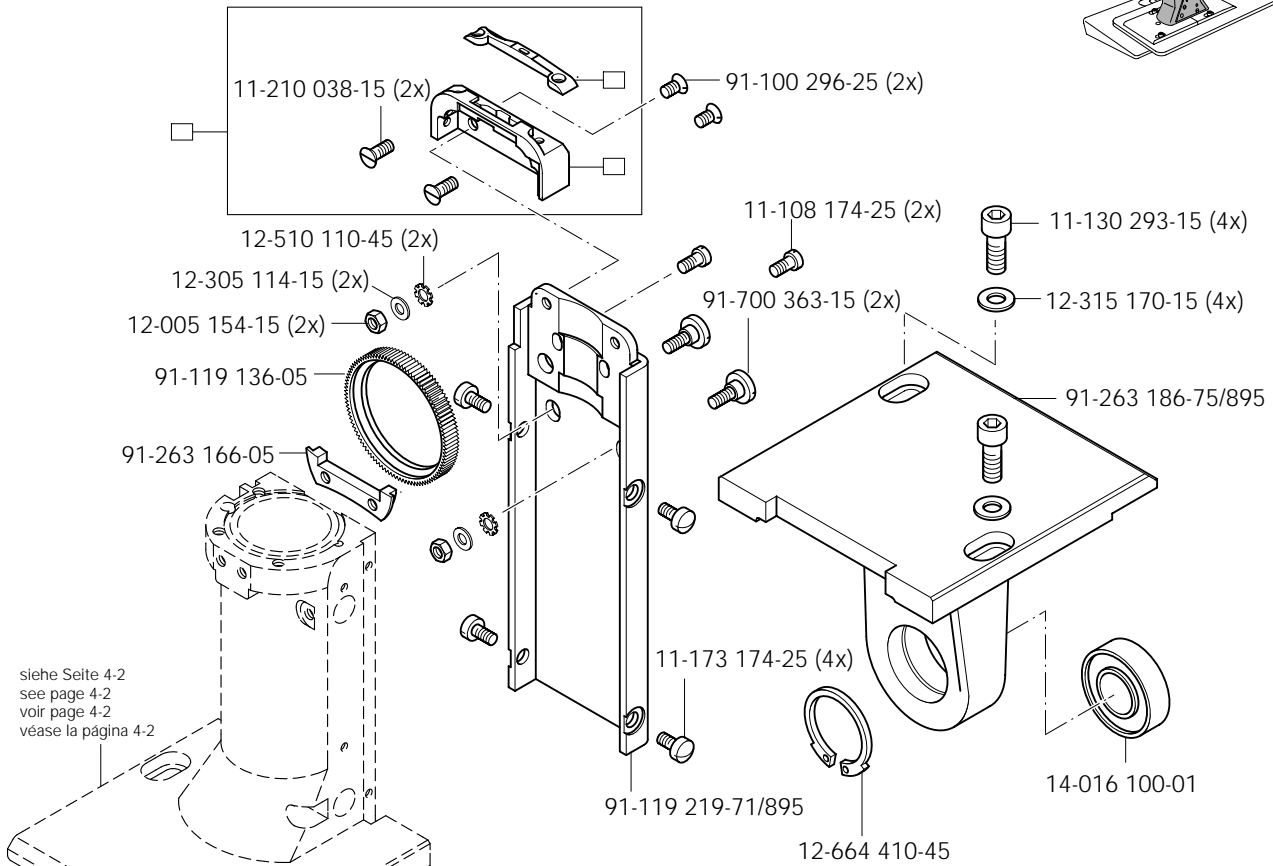
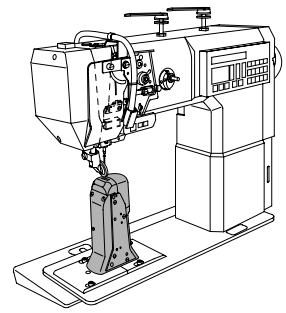


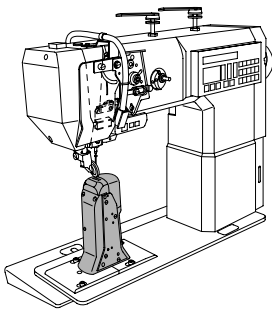
siehe Seite 3-11
 see page 3-11
 voir page 3-11
 véase la página 3-11

4.04

Schiebrad-Trägerplatte
 Feed wheel mounting plate
 Plaque support de la roue d'entraînement
 Placa soporte del arrastre por rueda

PFAFF 571

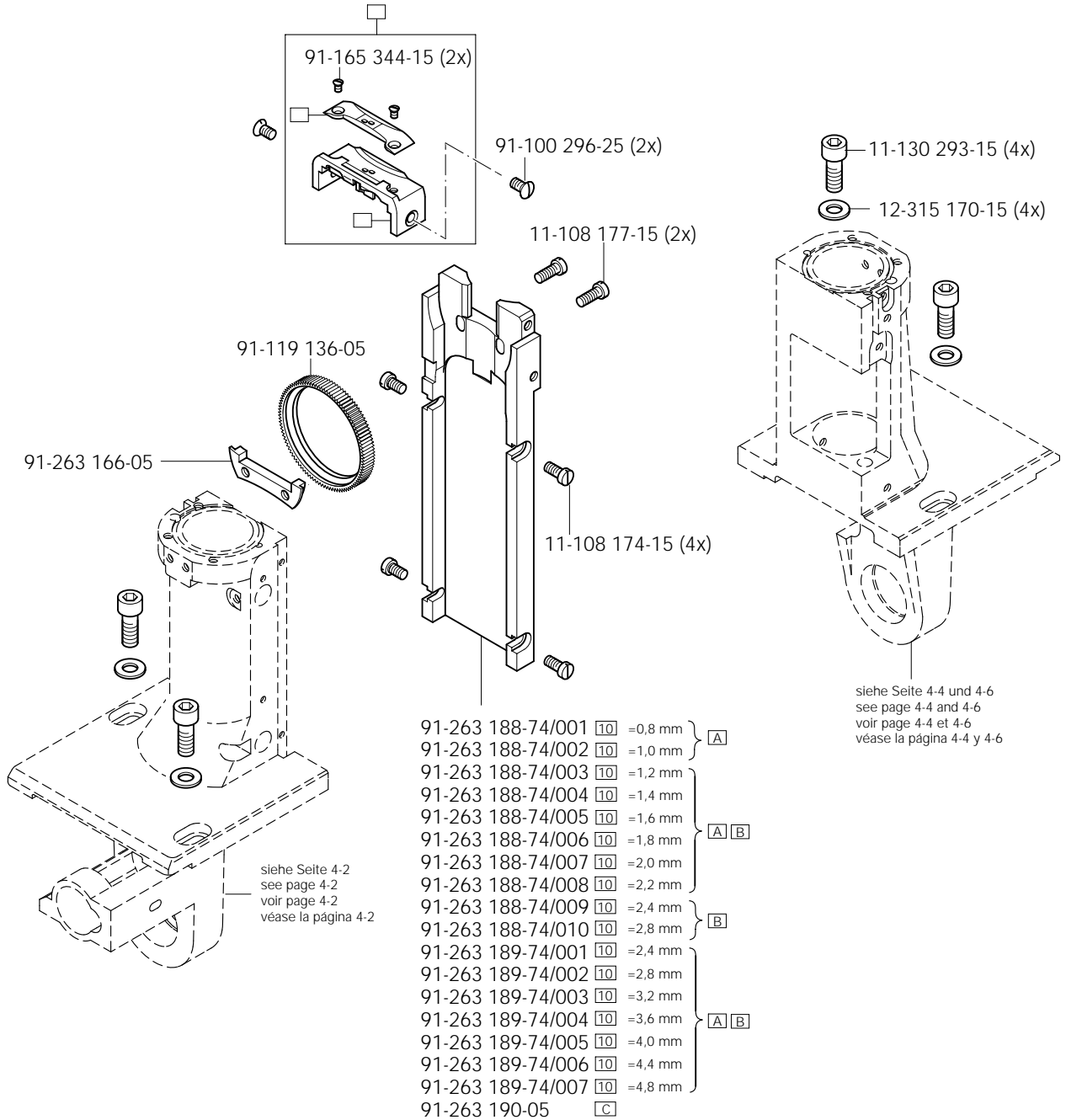


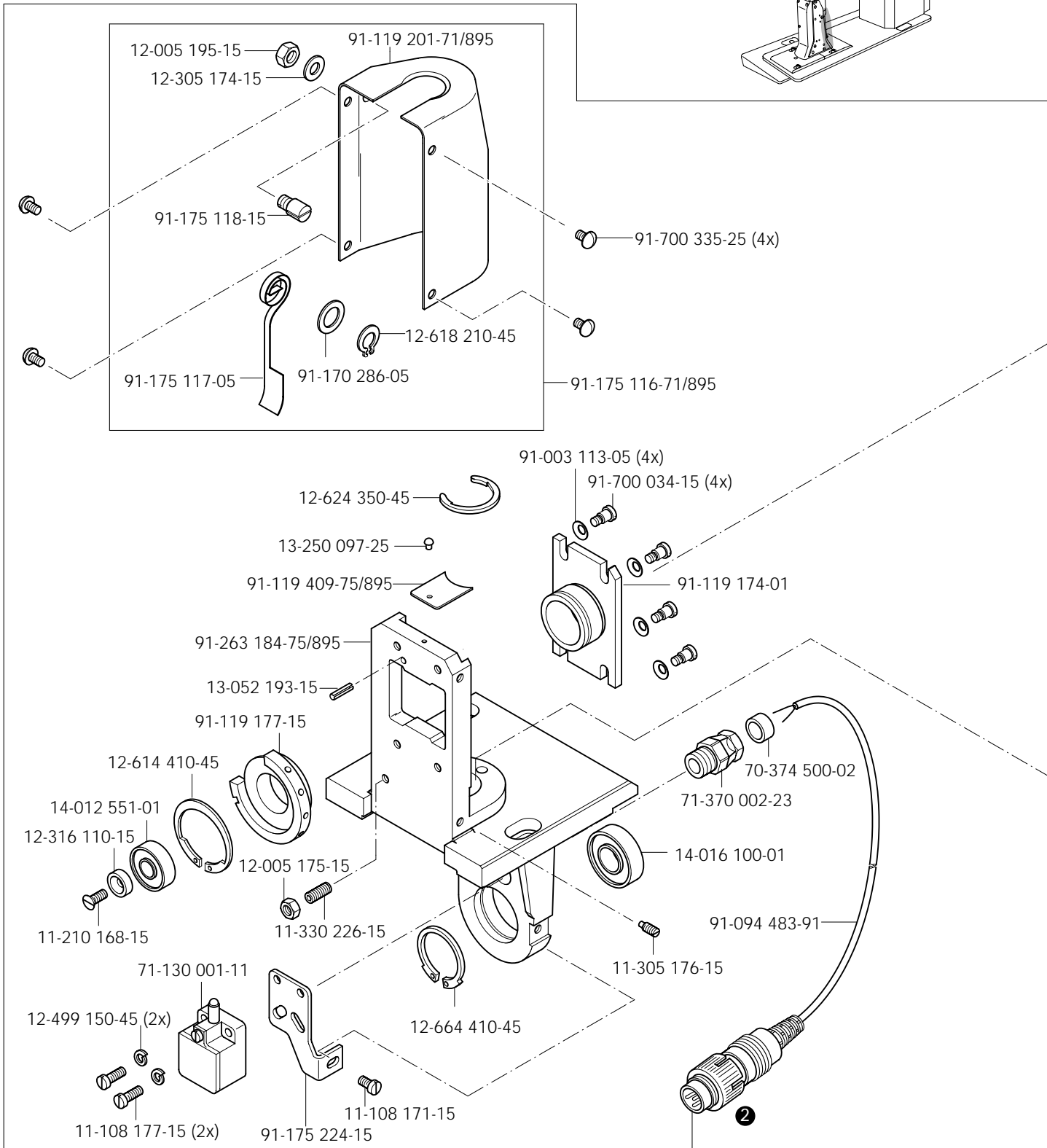
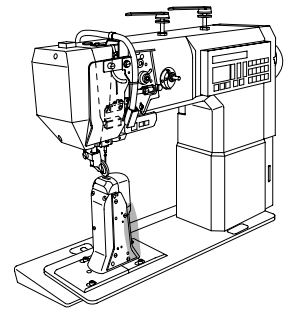


Schiebrad-Trägerplatte
 Feed wheel mounting plate
 Plaque support de la roue d'entraînement
 Placa soporte del arrastre por rueda

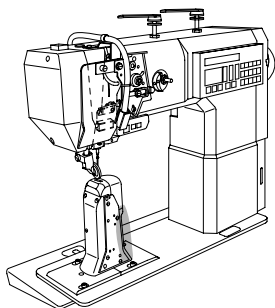
PFAFF 574

4.04





Anschluß siehe Seite 12-6
 For connection see page 12-6
 Raccord, cf. page 12-6
 Para la conexión, véase la pág. 12-6



Kanten-Beschneideinrichtung (-725/04)

Edge trimmer (-725/04)

Couteau raseur (-725/04)

Recortador (-725/04)

PFAFF 571

91-263 235-71/895

11-173 168-15

91-175 599-05

91-175 175-05 (2x)

91-100 393-15

12-315 070-15

91-175 600-15

11-210 044-15 (4x)

91-175 598-15

11-130 179-15

12-505 150-45

91-119 178-91

91-119 202-04/00171

11-314 946-15

91-175 597-91

91-100 211-15

91-119 187-05

91-119 199-12

91-119 198-05

91-119 182-15

91-700 087-15 (2x)

91-119 186-05

91-021 041-05

91-119 493-15

91-119 185-92

91-700 510-15 (2x)

91-119 189-71/951

11-174 089-25 (2x)

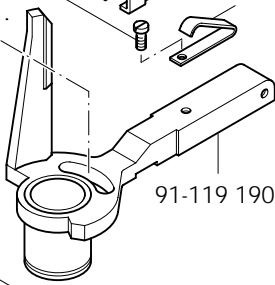
91-119 193-21

11-108 855-15

91-119 196-15

91-119 179-05

91-119 214-05



91-119 190-71/951

91-119 188-15

13-250 238-25 (2x)

12-640 150-55

12-305 114-15

12-005 154-15

91-700 689-15

91-175 171-05

91-175 168-12

91-017 378-15 (2x)

40/3 14-215 025-33

91-175 169-15

11-341 905-15 (2x)

11-341 905-15 (2x)

91-175 167-75/951

12-640 170-55

91-175 170-12

14-012 555-01

14-016 120-01

91-175 166-75/951

12-610 210-45

11-108 186-15 (3x)

11-108 294-15 (2x)

siehe Seite 5-3
see page 5-3
voir page 5-3
véase la página 5-3

Kanten-Beschneideinrichtung (-725/04)

Edge trimmer (-725/04)

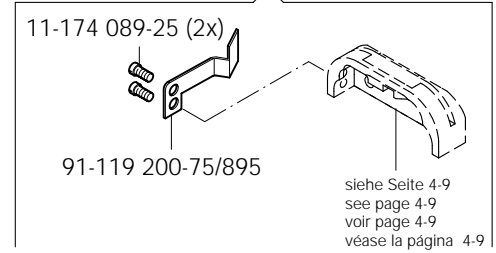
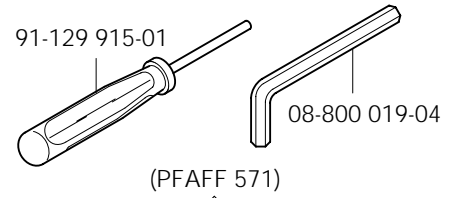
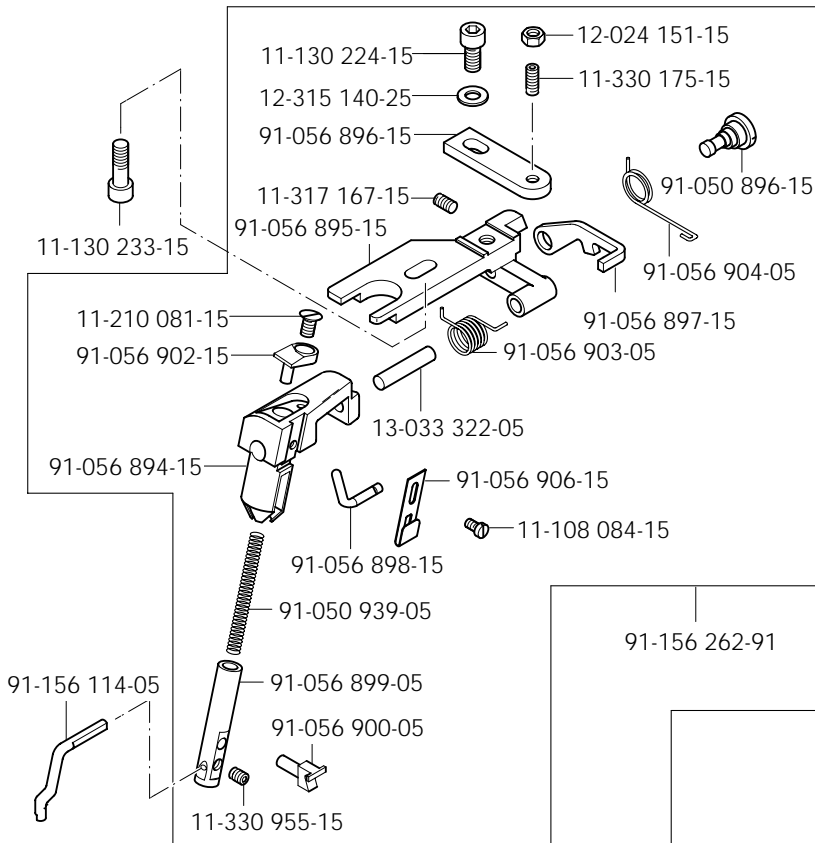
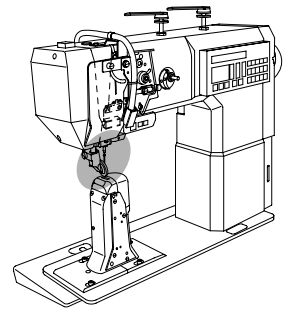
Couteau raseur (-725/04)

Recortador (-725/04)

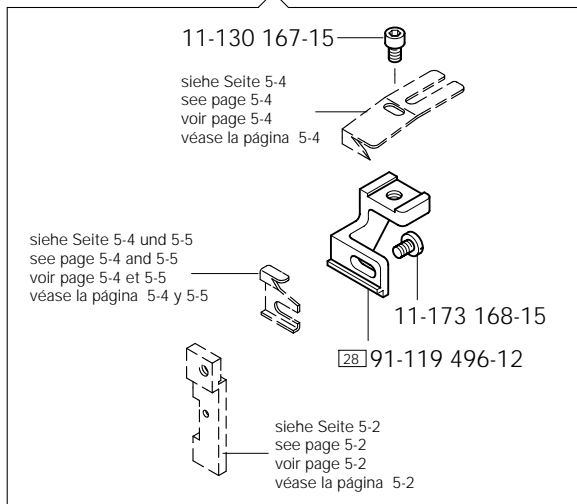
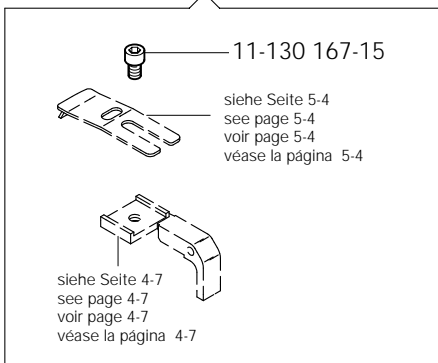
PFAFF 571

PFAFF 574

PFAFF 591

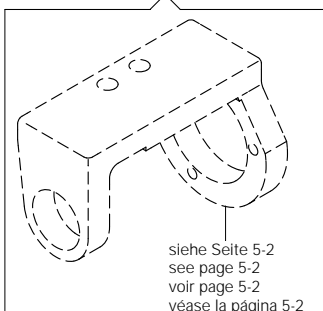


(PFAFF 574; PFAFF 591)

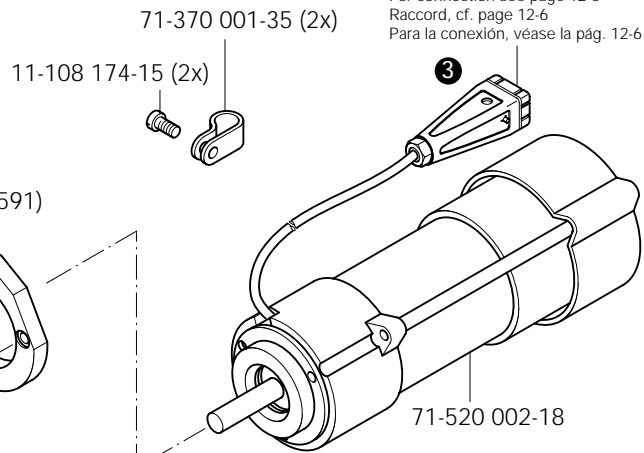
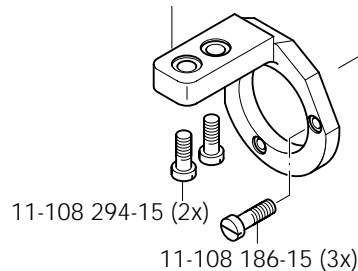


Anschluß siehe Seite 12-6
For connection see page 12-6
Raccord, cf. page 12-6
Para la conexión, véase la pág. 12-6

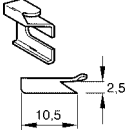
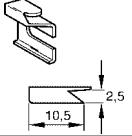
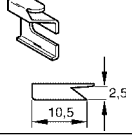
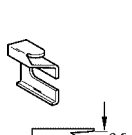
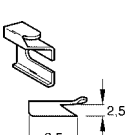
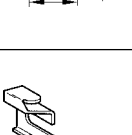
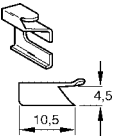
(PFAFF 571)

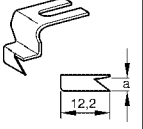
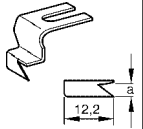
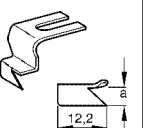
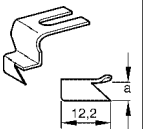
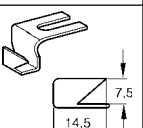
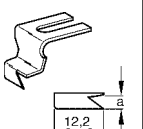
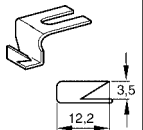


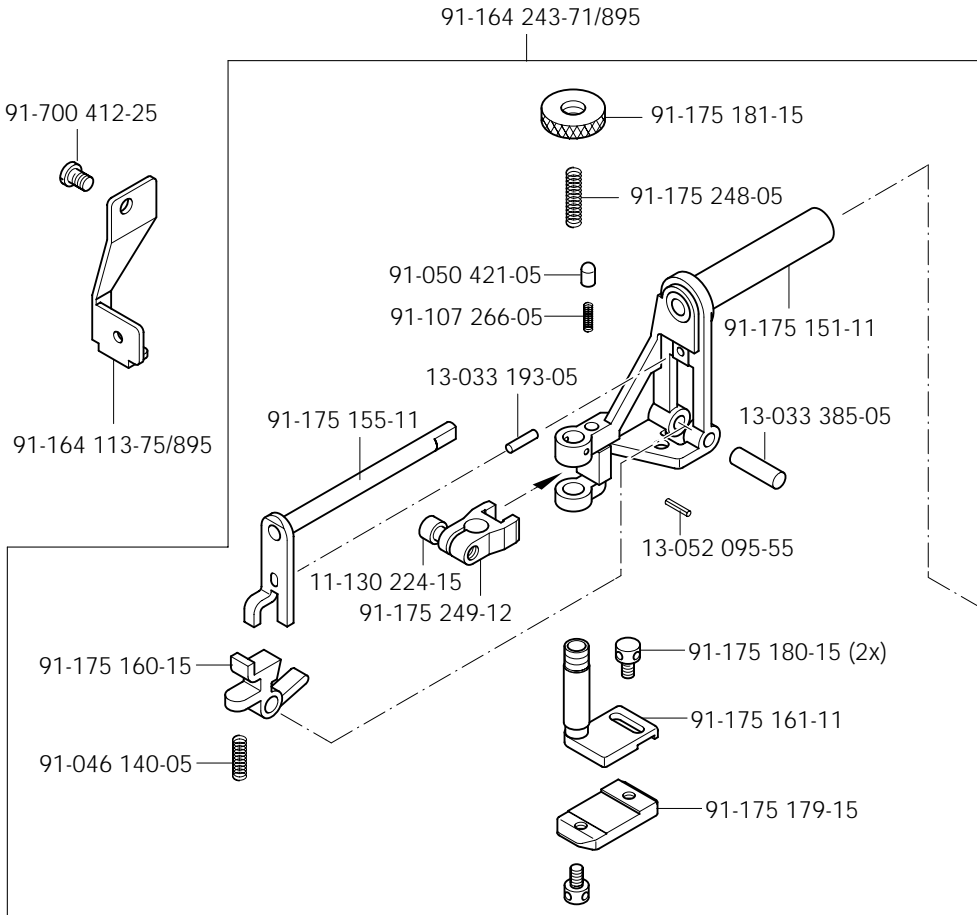
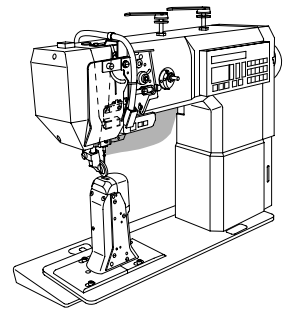
91-119 613-75/951
(PFAFF 574; PFAFF 591)



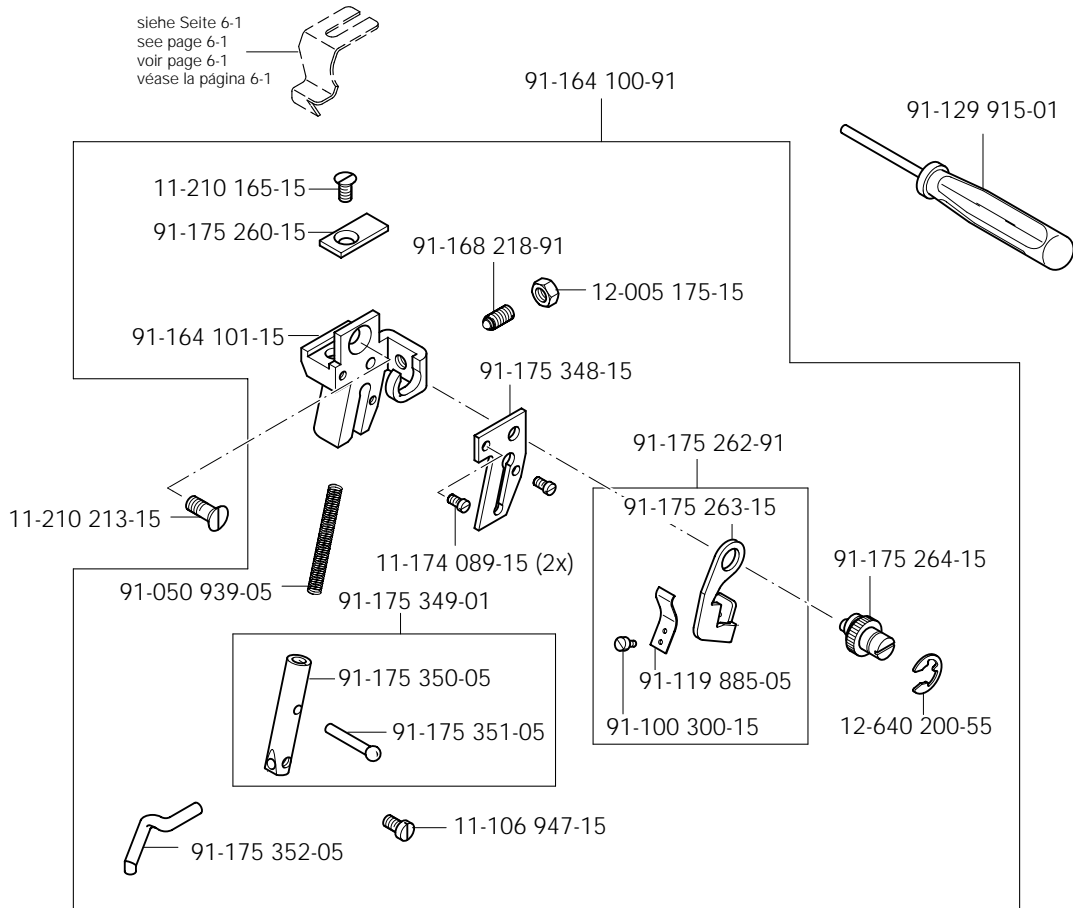
Maschinenklasse Machine class Classe de maquina		Schneidwand Side of trimmer Paroi de coupe Pared de corte	Schneidhöhe Cutting height Hauteur de coupe Altura de corte	Verwendungszweck Applications Utilisation Fin de empleo	Bestellnummer Part number N° de commande N° de pedido
571, 574, 591		13,0 mm	2,7 mm	Für normales Futter mit Übergängen. For normal lining with cross-sections.	91-011 165-04/001 7/17
		13,0 mm	3,0 mm	For normal lining with cross-sections.	91-011 165-04/002 7/17
		13,0 mm	3,5 mm	Pour les doublures courantes avec des surépaisseurs.	91-011 165-04/003 7/17
		13,0 mm	4,0 mm	Para forro normal con transiciones.	91-011 165-04/004 7/17
571, 574, 591		13,0 mm	2,7 mm	Für besonders weiches oder synthetisches Futter mit Übergängen. For very soft or synthetic linings with cross-sections.	91-011 165-04/011 7/17
		13,0 mm	3,0 mm	Pour les doublures particulièrement souples ou synthétiques avec des surépaisseurs.	91-011 165-04/012 7/17
		13,0 mm	3,5 mm	Para forro particularmente blando o sintético con transiciones.	91-011 165-04/013 7/17
		13,0 mm	4,0 mm		91-011 165-04/014 7/17
571, 574, 591		13,0 mm	2,7 mm	Für normales Futter.	91-011 166-04/001 7/18
		13,0 mm	3,0 mm	For normal lining.	91-011 166-04/002 7/18
		13,0 mm	3,5 mm	Pour les doublures courantes.	91-011 166-04/003 7/18
		13,0 mm	4,0 mm	Para forro normal.	91-011 166-04/004 7/18
571, 574, 591		11,0 mm	2,7 mm	Für normales Futter mit Übergängen und engen Rundungen. For normal lining with cross-sections and tight curves.	91-011 233-04/001 7/19
				Pour les doublures courantes avec des surépaisseurs et des arrondis étroits. Para forro normal con transiciones y redondeados estrechos.	
571, 574, 591		11,0 mm	2,7 mm	Für besonders weiches oder synthetisches Futtermaterial mit Übergängen und engen Rundungen. For very soft or synthetic lining material with cross-sections and tight curves.	91-011 233-04/011 7/19
				Pour les doublures particulièrement souples ou synthétiques avec des surépaisseurs et des arrondis étroits. Para material de forro particularmente blando o sintético con transiciones y redondeados estrechos.	
574, 591		14,0 mm	2,7 mm	Für normales Futtermaterial mit Übergängen. For normal lining material with cross-sections.	91-011 178-05 7/24
574, 591		11,0 mm	2,7 mm	Für Lammfellfutter auch mit engen Rundungen. For sheepskin linings, also with tight curves.	91-011 388-04/001 7/25
				Pour les doublures en peau d'agneau, y compris avec des arrondis étroits. Para forro de piel de cordero también con redondeados estrechos.	
574, 591		14,5 mm	8,7 mm	Zum Beschneiden der Außenkanten an dickem Material. For trimming outer edges of thick material.	91-040 188-05 7/26
571		10,5 mm	2,5 mm	Für normales Futtermaterial mit Übergängen. For normal lining material with cross-sections.	91-119 202-04/001 7/1

Maschinenklasse Machine class Classe de machine Clase de máquina		Schneidwand Side of trimmer Paroi de coupe Pared de corte	Schneidhöhe Cutting height Hauteur de coupe Altura de corte	Verwendungszweck Applications Utilisation Fin de empleo	Bestellnummer Part number N° de commande N° de pedido
571		10,5 mm	2,5 mm	Für besonders weiches oder synthetisches Futtermaterial mit Übergängen. For very soft and synthetic materials with cross-sections. Pour les doublures particulièrement souples ou synthétiques avec des surépaisseurs. Para material de forro particularmente blando o sintético con transiciones.	91-119 202-04/011 7/1 90/15
571		10,5 mm	2,5 mm	Für zähes Kunststoffleder. For tough imitation leather. Pour du similicuir coriace. Para cuero plástico correoso.	91-119 402-05 7/5
571		10,5 mm	2,5 mm	Für normales Futtermaterial ohne Übergänge. For normal lining material without cross-sections. Pour les doublures courantes sans surépaisseurs. Para material de forro normal sin transiciones.	91-119 444-04/001 7/3
571		10,5 mm	2,5 mm	Für besonders weiches oder synthetisches Futtermaterial ohne Übergänge. For very soft and synthetic materials without cross-sections. Pour les doublures particulièrement souples ou synthétiques sans surépaisseurs. Para material de forro particularmente blando o sintético sin transiciones.	91-119 444-04/011 7/3 90/15
571		8,5 mm	2,5 mm	Für normales Futtermaterial mit Übergängen und engen Rundungen. For normal lining material with cross-sections and tight curves. Pour les doublures courantes avec des surépaisseurs et des arrondis étroits. Para material de forro normal con transiciones y redondeados estrechos.	91-119 714-05 7/4
571		8,5 mm	2,5 mm	Für normales Futtermaterial ohne Übergänge und engen Rundungen. For normal lining material without cross-sections, with tight curves. Pour les doublures courantes sans surépaisseurs mais avec des arrondis étroits. Para material de forro normal sin transiciones y redondeados estrechos.	91-119 715-05 7/6
571		10,5 mm	4,5 mm	Zum Beschneiden von Polstermaterialien. For trimming upholstery materials. Pour raser les rembourrures. Para el corte de materiales de acolchado.	91-164 754-05 7/1

Maschinenklasse Machine class Classe de maquina		Schneidwand Side of trimmer Paroi de coupe Pared de corte	Schneidhöhe Cutting height Hauteur de coupe Altura de corte	Verwendungszweck Applications Utilisation Fin de empleo	Bestellnummer Part number N° de commande N° de pedido
591		12,2 mm	2,7 mm	Für normales Futter ohne Übergänge.	91-011 179-04/001 7/21
		12,2 mm	3,0 mm	For normal lining without cross-sections.	91-011 179-04/002 7/21
		12,2 mm	3,5 mm	Pour les doublures courantes sans surépaisseurs.	91-011 179-04/003 7/21
		12,2 mm	4,0 mm	Para forro normal sin transiciones.	91-011 179-04/004 7/21
591		12,2 mm	2,7 mm	Für besonders weiches oder synthetisches Futtermaterial ohne größere Übergänge.	91-011 179-04/011 7/17
		12,2 mm	3,0 mm	For very soft and synthetic lining materials without thicker cross-sections.	91-011 179-04/012 7/17
		12,2 mm	3,5 mm	Pour les doublures particulièrement souples ou synthétiques sans grandes surépaisseurs.	91-011 179-04/013 7/17
		12,2 mm	4,0 mm	Para material de forro particularmente blando o sintético sin grandes transiciones.	91-011 179-04/014 7/17
591		12,2 mm	2,7 mm	Für normales Futtermaterial mit Übergängen.	91-011 324-04/001 7/20
		12,2 mm	3,0 mm	For normal lining material with cross-sections.	91-011 324-04/002 7/20
		12,2 mm	3,5 mm	Pour les doublures courantes avec des surépaisseurs.	91-011 324-04/003 7/20
		12,2 mm	4,0 mm	Para material de forro normal con transiciones.	91-011 324-04/004 7/20
591		12,2 mm	2,7 mm	Für besonders weiches oder synthetisches Futtermaterial mit Übergängen.	91-011 324-04/011 7/20
		12,2 mm	3,0 mm	For very soft and synthetic lining materials with cross-sections.	91-011 324-04/012 7/20
		12,2 mm	3,5 mm	Pour les doublures particulièrement souples ou synthétiques avec des surépaisseurs.	91-011 324-04/013 7/20
		12,2 mm	4,0 mm	Para material de forro particularmente blando o sintético con transiciones.	91-011 324-04/014 7/20
591		14,7 mm	7,5 mm	Zum Beschneiden der Außenkanten an dickerem Material. For trimming outer edges on thicker material. Pour raser les bords extérieurs sur les matières épaisses. Para el corte de cantos exteriores en material grueso.	91-011 355-05 7/27
591		12,2 mm	2,7 mm	Für Lammfellfutter.	91-011 387-04/001 7/21
		12,2 mm	3,0 mm	For sheepskin linings.	91-011 387-04/002 7/21
		12,2 mm	3,5 mm	Pour les doublures en peau d'agneau.	91-011 387-04/003 7/21
		12,2 mm	4,0 mm	Para forro de piel de cordero.	91-011 387-04/004 7/21
591		12,2 mm	3,5 mm	Für offene Kanten an Wulstaufsätzen. Open edges on cording seams. Pour les bords ouverts sur des renforts rembourrés. Para cantos abiertos en caperuzas con reborde.	91-164 945-05 7/27

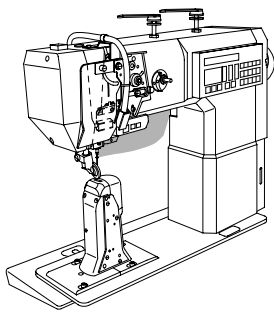


siehe Seite 6-1
 see page 6-1
 voir page 6-1
 véase la página 6-1

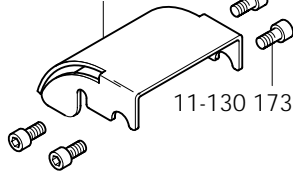


Kanten-Beschneideinrichtung (-726/05)
 Edge trimmer (-726/05)
 Couteau raseur (-726/05)
 Recortador (-726/05)

PFAFF 591



91-164 899-75/895

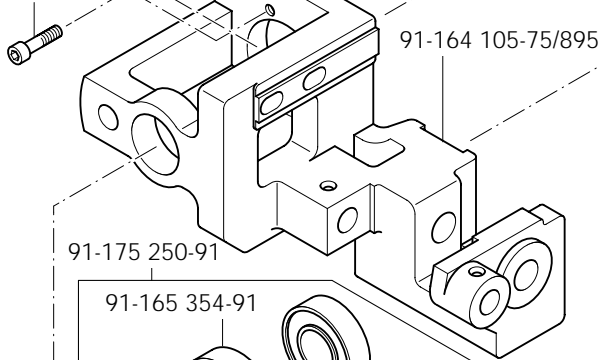


11-130 173-15 (4x)



11-130 305-15 (2x)

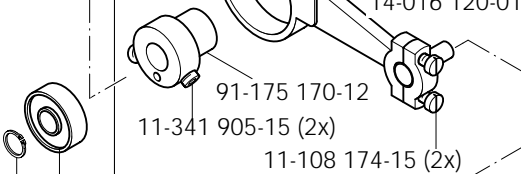
11-130 185-15 (3x)



91-164 105-75/895

91-175 250-91

91-165 354-91



14-016 120-01

91-175 170-12

11-341 905-15 (2x)

11-108 174-15 (2x)

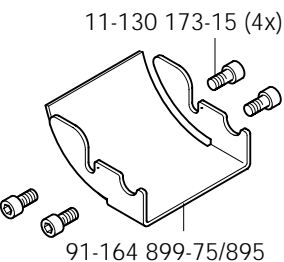
14-012 555-01

12-610 210-45

91-107 233-05

11-335 280-15

91-119 087-05



11-130 173-15 (4x)

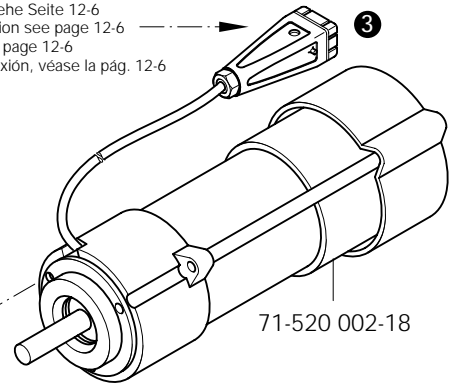
91-164 899-75/895

71-370 001-35 (2x)



11-108 174-15 (2x)

Anschluß siehe Seite 12-6
 For connection see page 12-6
 Raccord, cf. page 12-6
 Para la conexión, véase la pág. 12-6

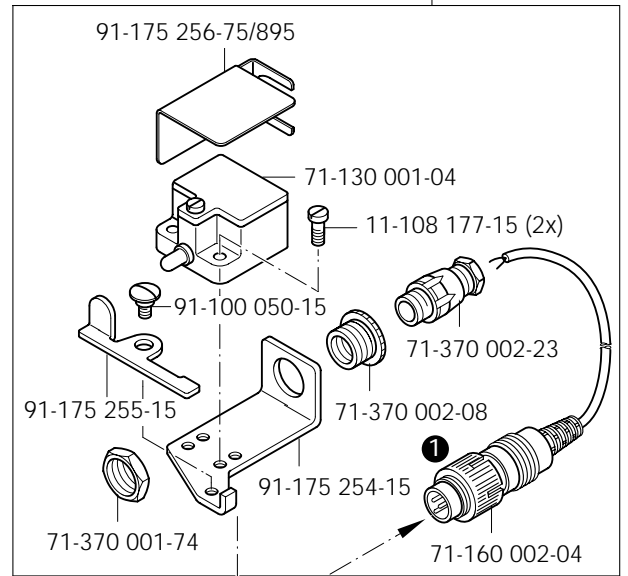


71-520 002-18

11-341 905-15 (2x)

91-175 168-12

91-094 437-71/895



91-175 256-75/895

71-130 001-04

11-108 177-15 (2x)

91-100 050-15

71-370 002-23

91-175 255-15

71-370 002-08

71-370 001-74

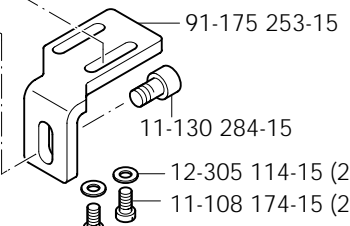
71-160 002-04

Anschluß siehe Seite 12-6
 For connection see page 12-6
 Raccord, cf. page 12-6
 Para la conexión, véase la pág. 12-6

91-175 154-12

91-011 317-05

11-330 952-15 (2x)



91-175 253-15

11-130 284-15

12-305 114-15 (2x)

11-108 174-15 (2x)

14-012 555-01

12-610 210-45

91-107 233-05

11-335 280-15

91-119 087-05

11-345 907-15

11-341 905-15

91-107 266-05

91-107 249-45

91-107 238-05

91-009 149-05

91-063 049-05

91-063 118-05

91-175 159-05

11-108 174-15

91-011 194-72/895

91-175 159-05

11-108 174-15

91-011 194-72/895

91-175 158-12

11-341 904-15

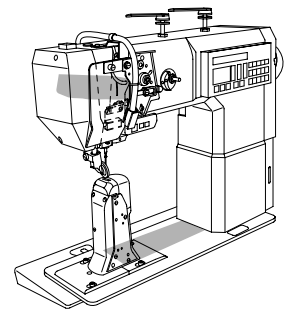
91-175 159-05

11-108 174-15

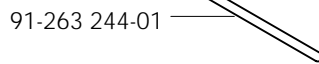
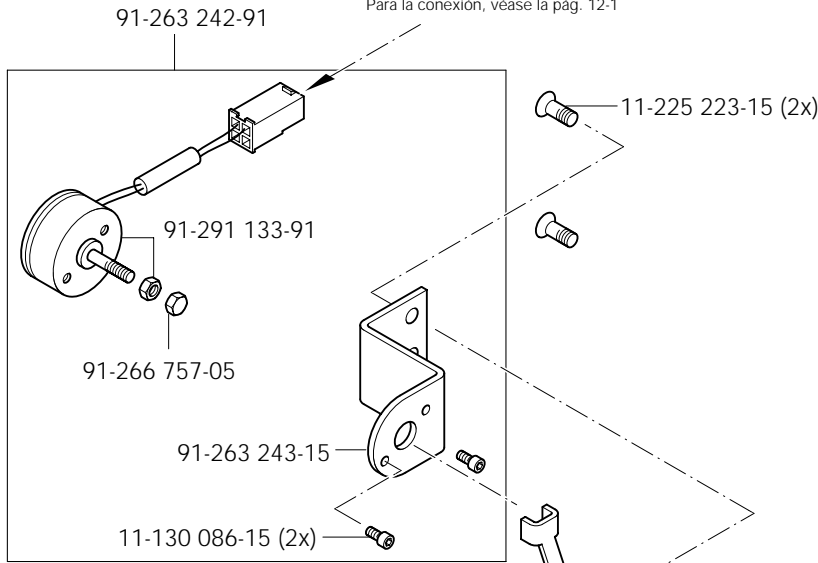
91-011 194-72/895

91-175 158-12

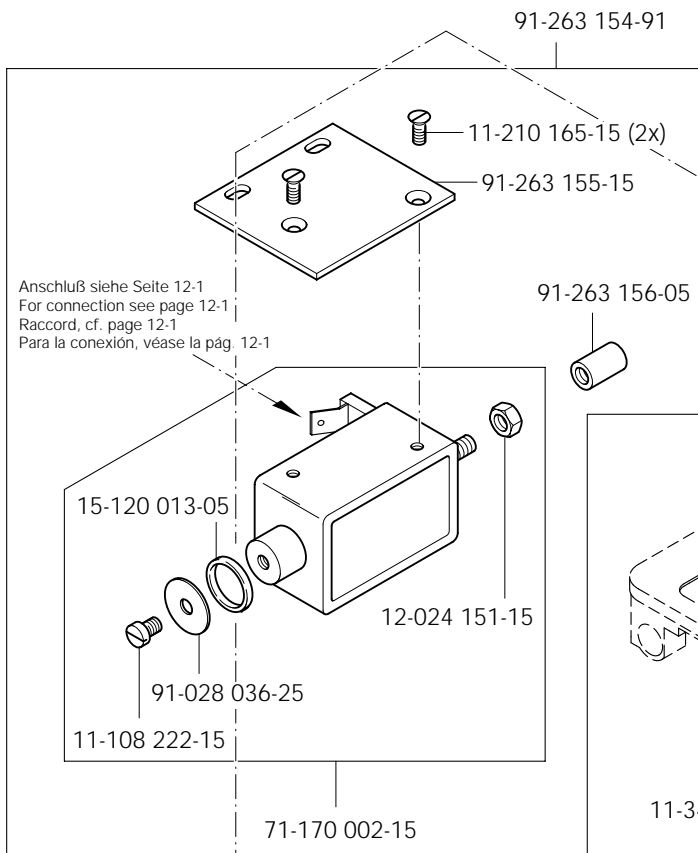
11-341 904-15



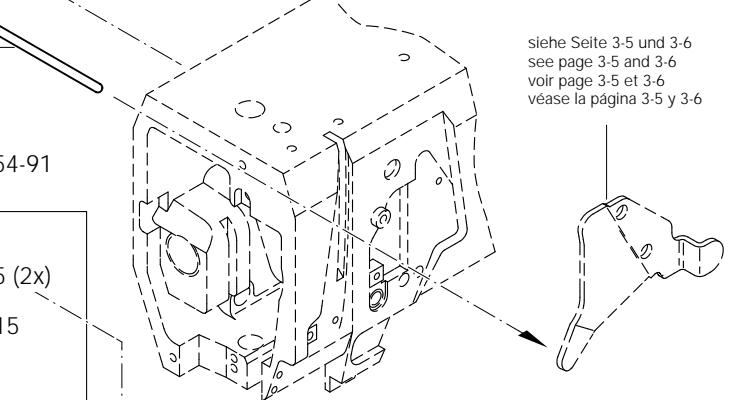
Anschluß siehe Seite 12-1
 For connection see page 12-1
 Raccord, cf. page 12-1
 Para la conexión, véase la pág. 12-1



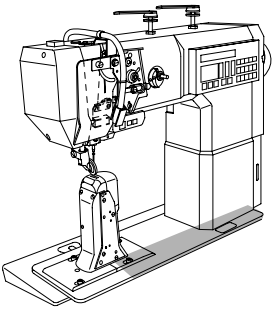
siehe Seite 3-5 und 3-6
 see page 3-5 and 3-6
 voir page 3-5 et 3-6
 véase la página 3-5 y 3-6



Anschluß siehe Seite 12-1
 For connection see page 12-1
 Raccord, cf. page 12-1
 Para la conexión, véase la pág. 12-1

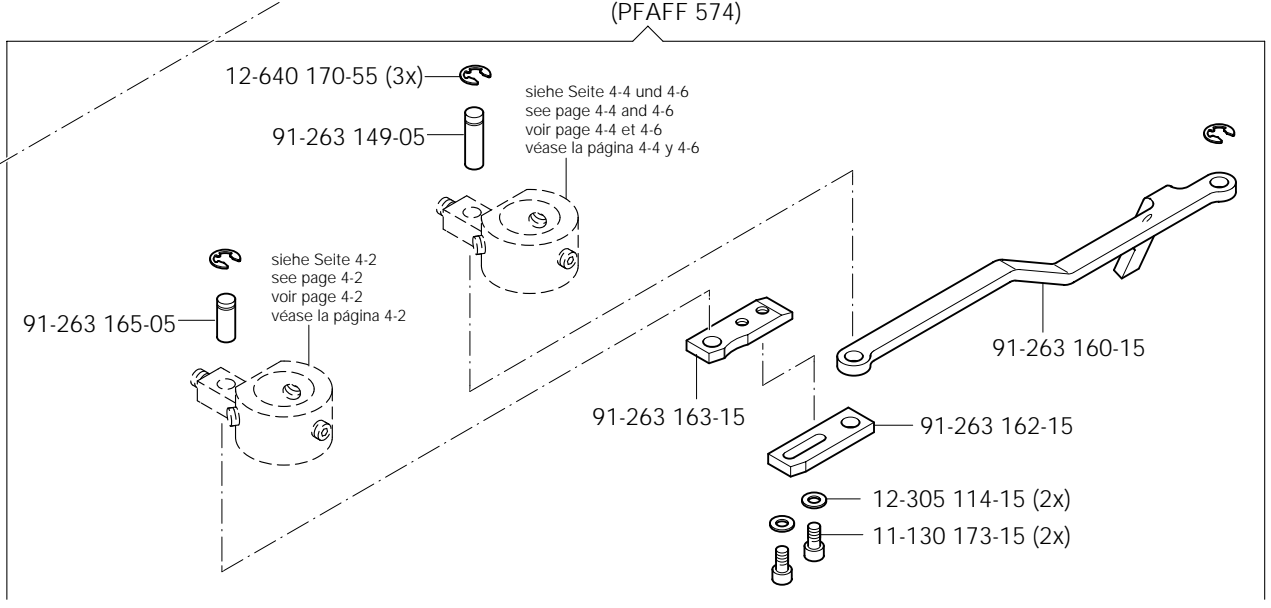
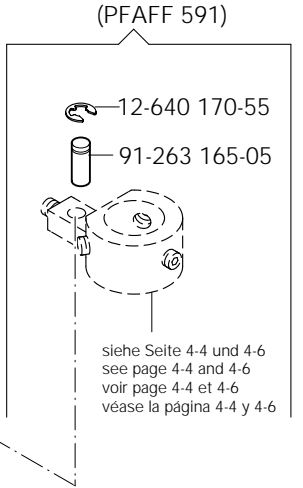
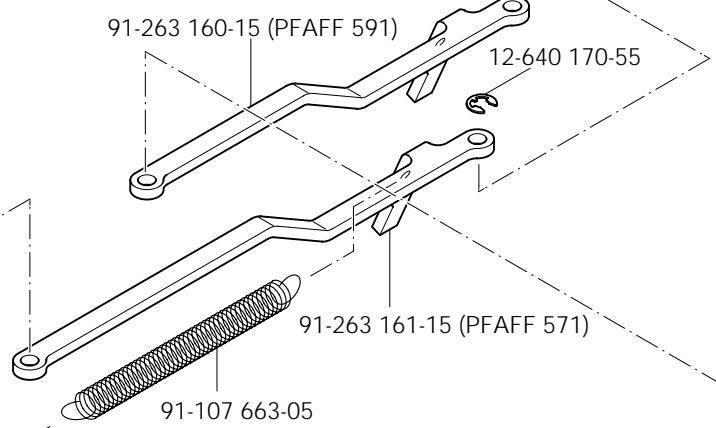
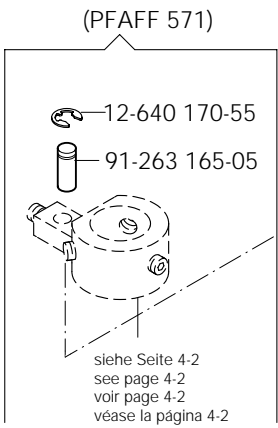
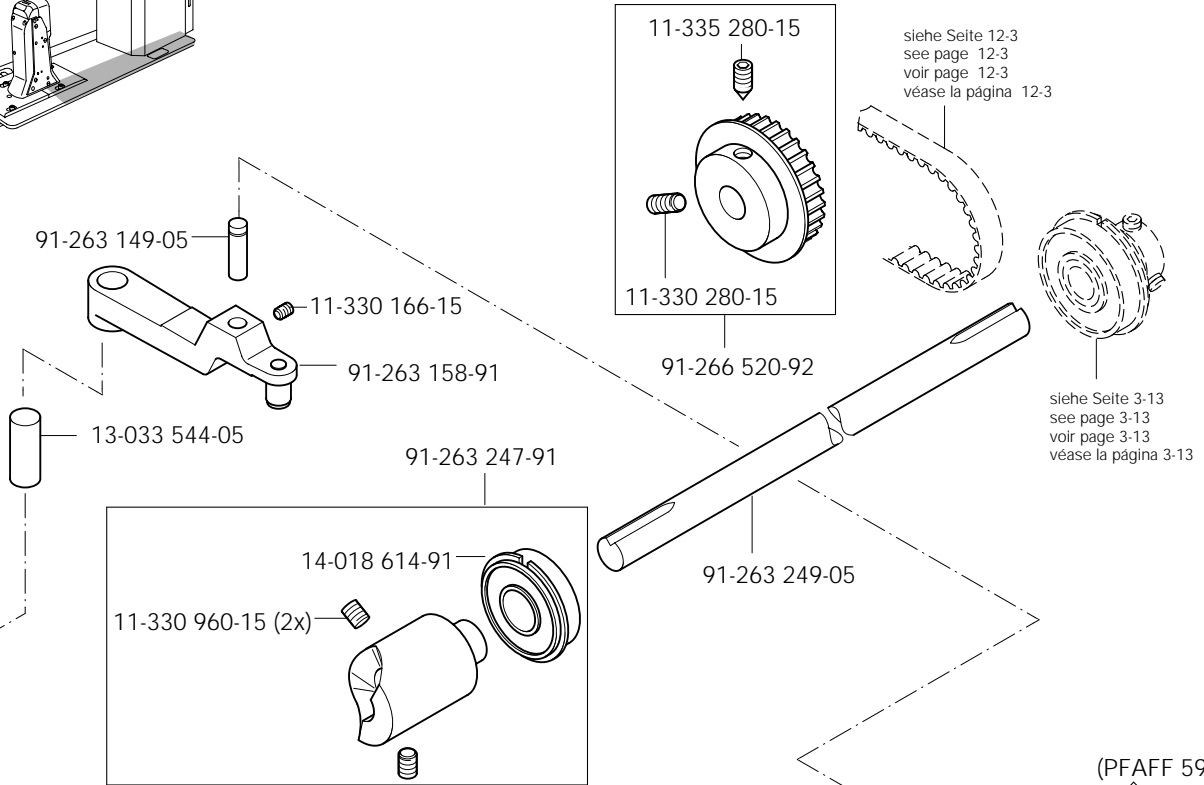


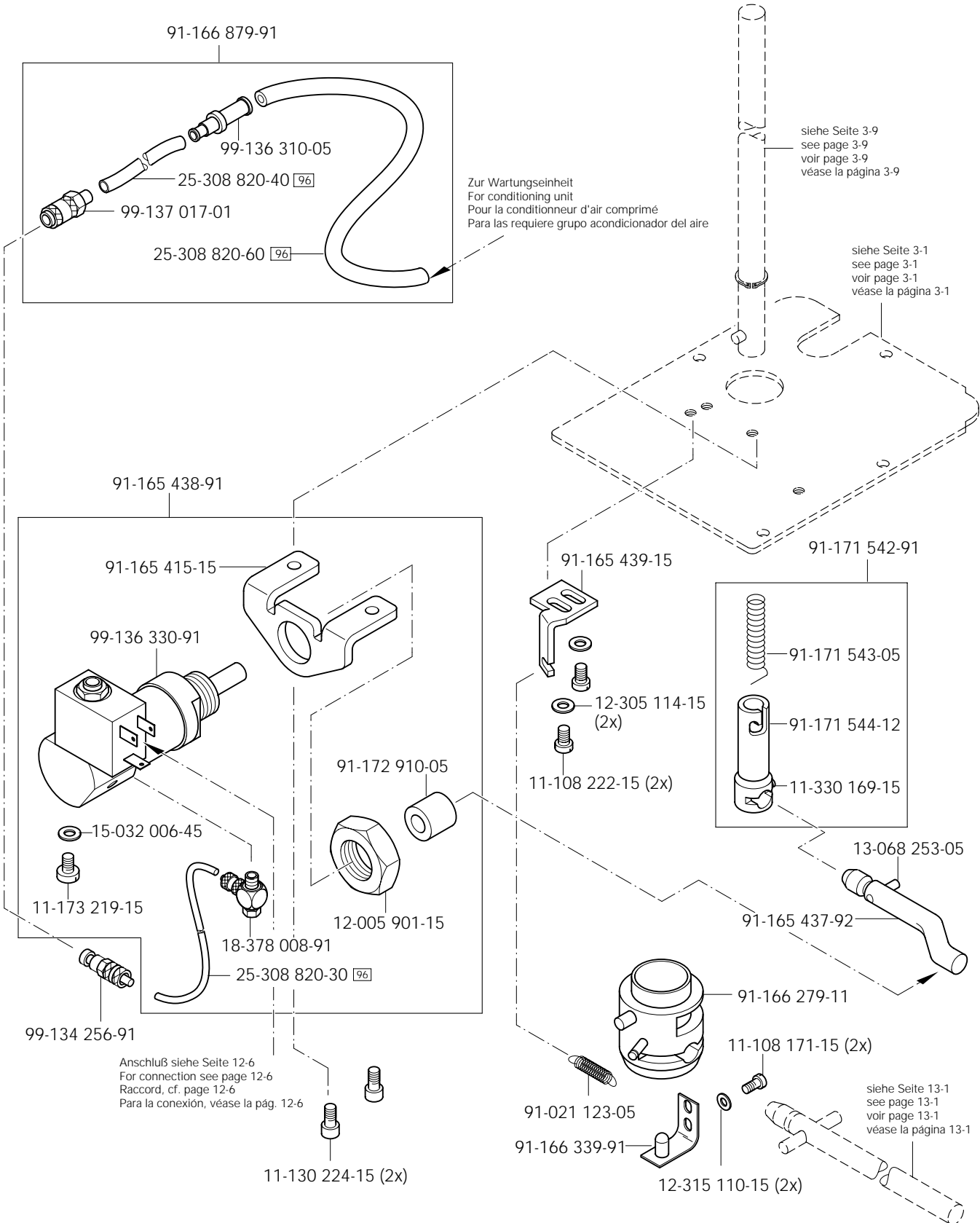
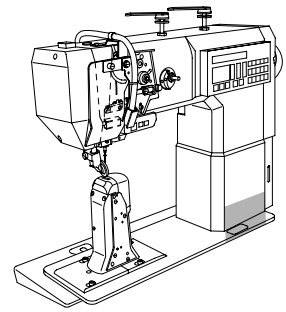
- 12-305 144-15 (2x)
- 11-130 224-15 (2x)



Fadenabschneid-Einrichtung (-900/81)
 Thread trimmer (-900/81)
 Coupe-fil (-900/81)
 Cortahilos (-900/81)

PFAFF 571
 PFAFF 574
 PFAFF 591





Verriegelungs-Einrichtung (-911/35)

Backtacking mechanism (-911/35)

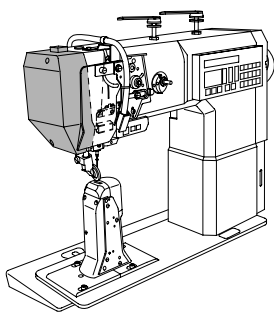
Dispositif à points d'arrêt (-911/35)

Rematador (-911/35)

PFAFF 571

PFAFF 574

PFAFF 591



Anschluß siehe Seite 11-1
For connection see page 11-1
Raccord, cf. page 11-1
Para la conexión, véase la pág.11-1

11-130 287-15

18-378 008-91 (2x)

11-106 923-25 (2x)

99-136 600-91

91-119 162-11

91-164 627-05

91-119 164-12

11-130 176-15

12-005 175-15

91-164 635-05

11-130 224-15

91-119 163-12

91-119 085-05

91-119 087-05 (4x)

40/2

11-130 179-15 (2x)

11-130 176-15 (2x)

91-119 507-91 (2x)

91-164 643-91

12-664 290-45 (2x)

91-119 150-91

91-119 158-15

12-305 144-15

14-756 901-01

12-024 171-25

91-177 733-05

91-177 006-05

13-052 187-15

91-119 886-05 (0,1) 27/2

91-119 961-05 (0,15) 27/2

91-119 962-05 (0,2) 27/2

91-164 629-05

11-330 964-15 (2x)

91-164 633-92

91-164 630-91

12-640 210-55 (4x)

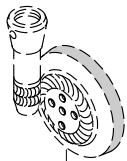
91-119 159-05 (4x)

91-119 506-01 (2x)

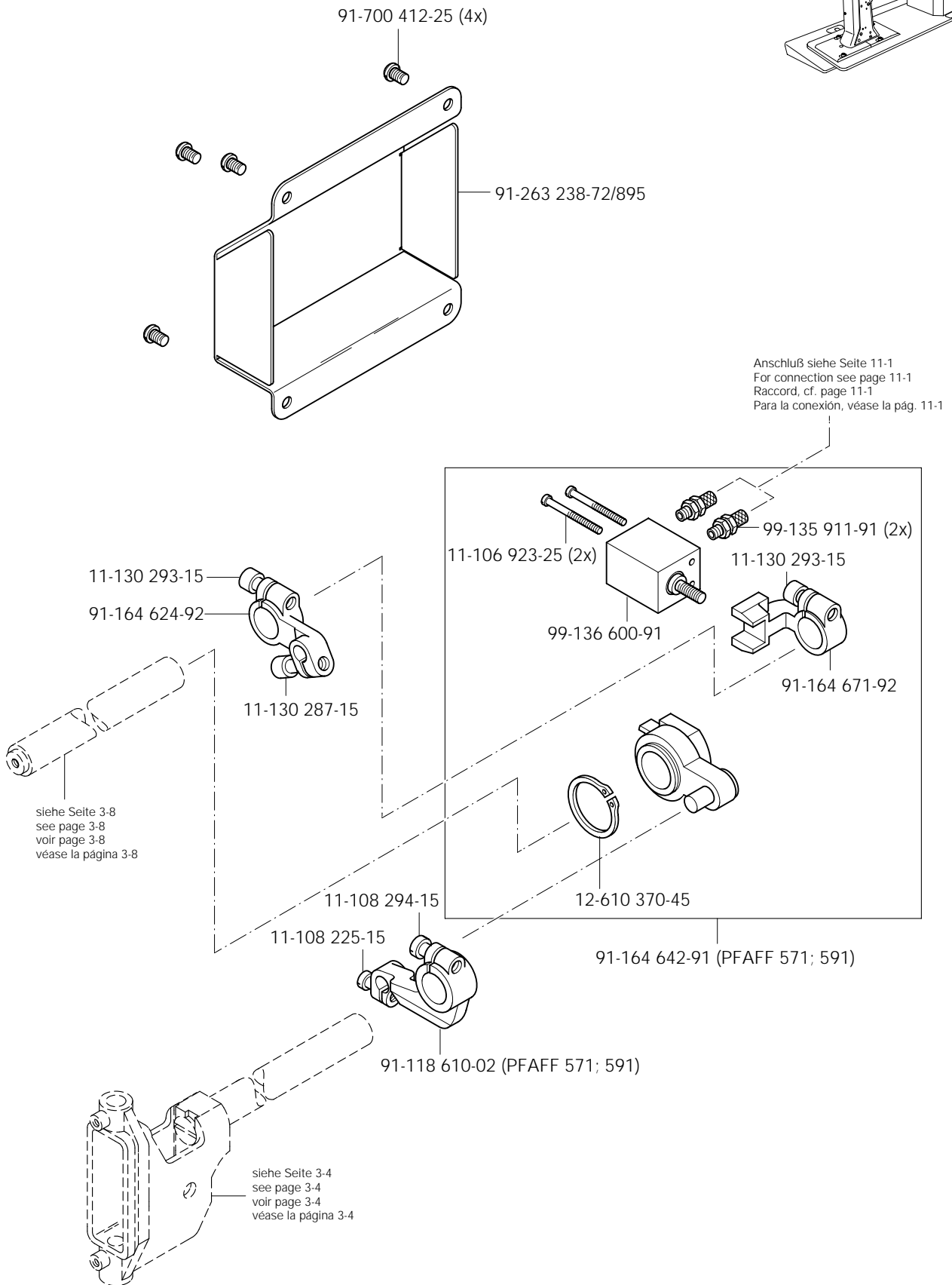
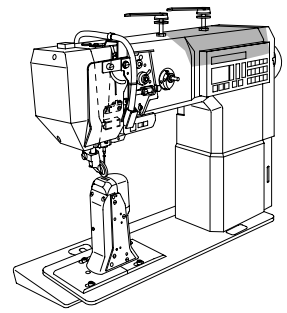
91-119 886-05 (0,1) 27/2

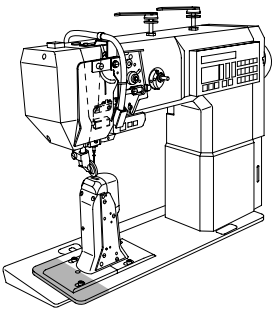
91-119 961-05 (0,15) 27/2

91-119 962-05 (0,2) 27/2



siehe Seite 3-2
see page 3-2
voir page 3-2
véase la página 3-2

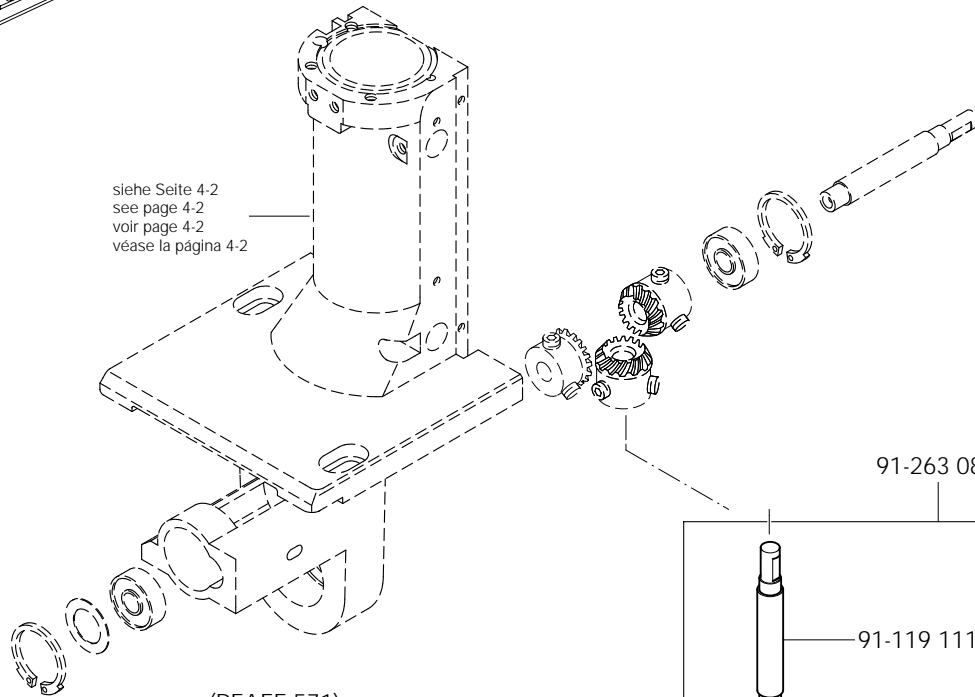




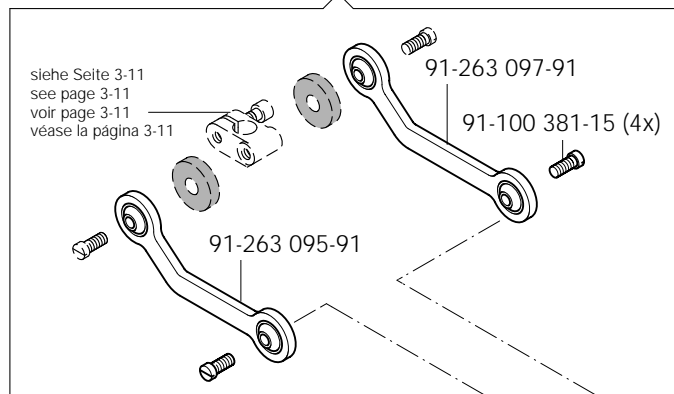
Verriegelungs-Einrichtung (-911/35)
 Backtacking mechanism (-911/35)
 Dispositif à points d'arrêt (-911/35)
 Rematador (-911/35)

PFAFF 571
 PFAFF 574

siehe Seite 4-2
 see page 4-2
 voir page 4-2
 véase la página 4-2



(PFAFF 571)



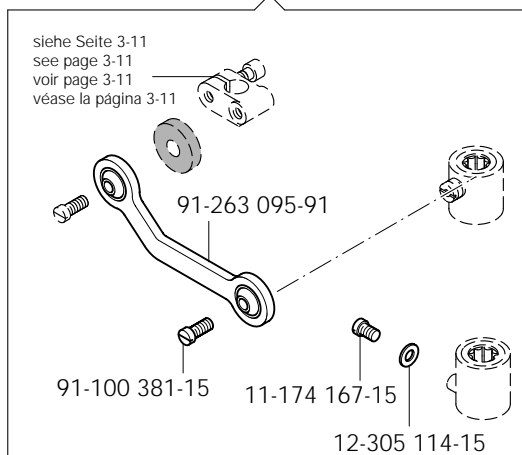
siehe Seite 3-11
 see page 3-11
 voir page 3-11
 véase la página 3-11

91-263 097-91

91-100 381-15 (4x)

91-263 095-91

(PFAFF 574)



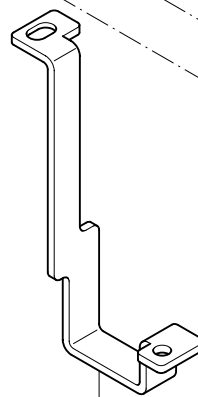
siehe Seite 3-11
 see page 3-11
 voir page 3-11
 véase la página 3-11

91-263 095-91

91-100 381-15

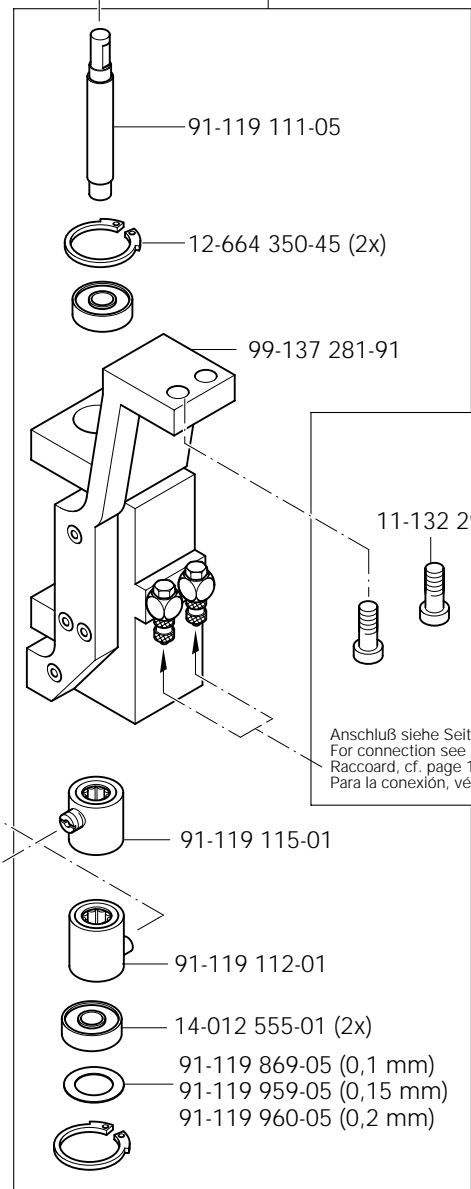
11-174 167-15

12-305 114-15



91-263 085-15

91-263 084-91



91-119 111-05

12-664 350-45 (2x)

99-137 281-91

11-132 292-15 (2x)

Anschluß siehe Seite 11-1
 For connection see page 11-1
 Raccord, cf. page 11-1
 Para la conexión, véase la pág. 11-1

91-119 115-01

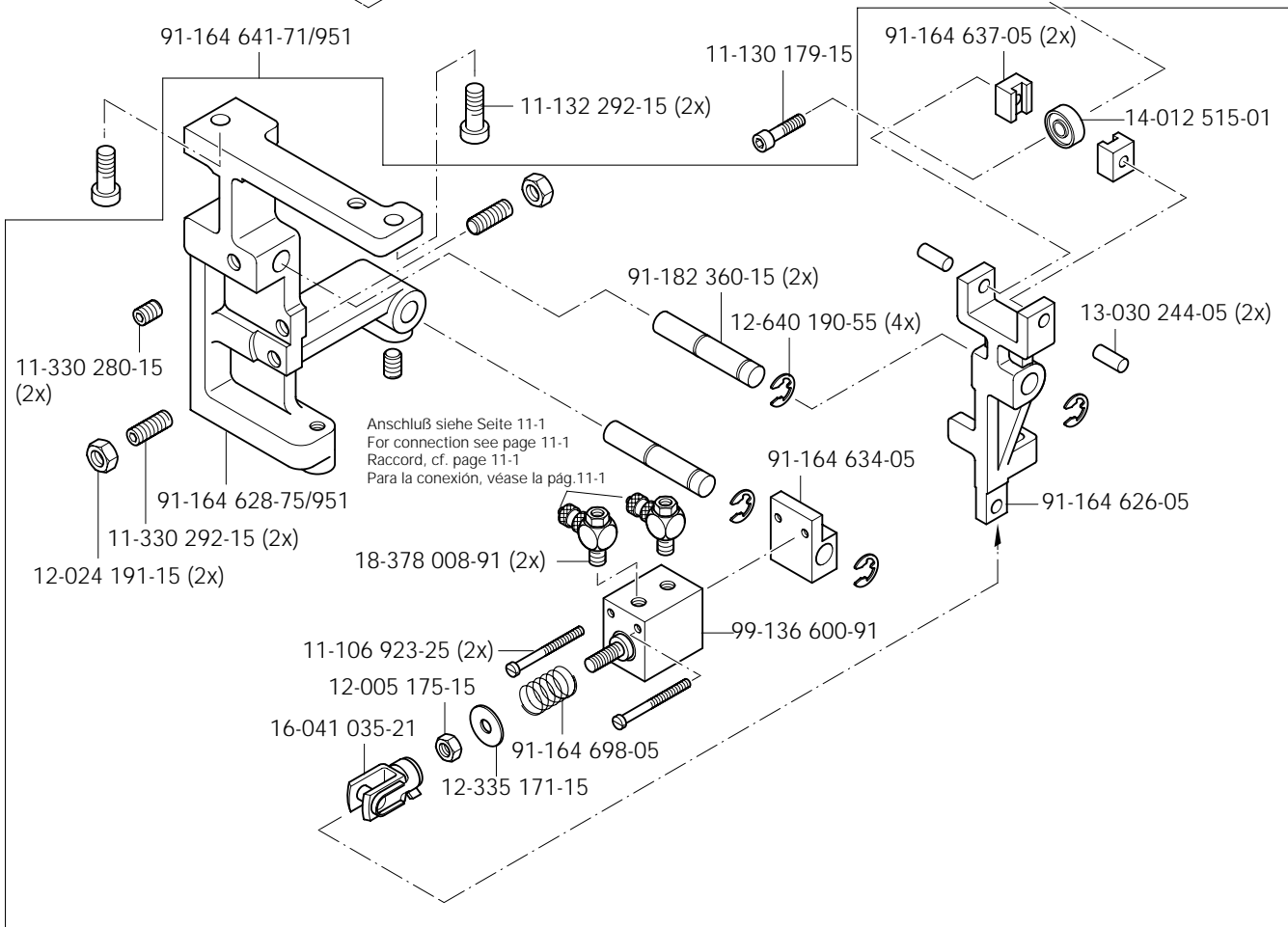
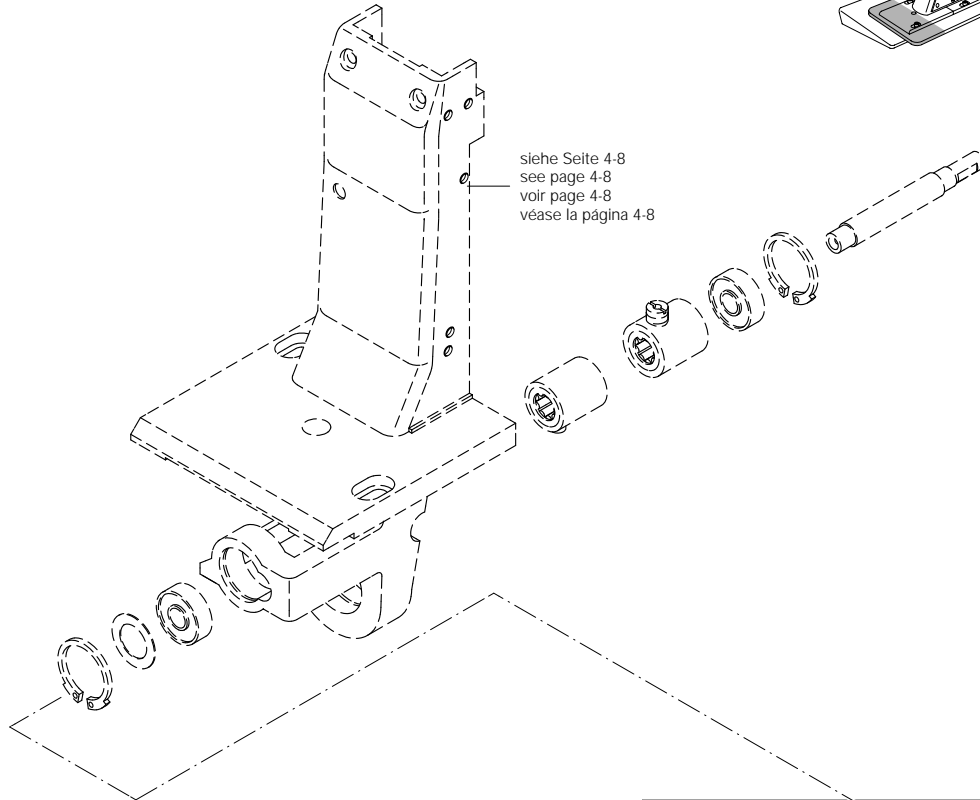
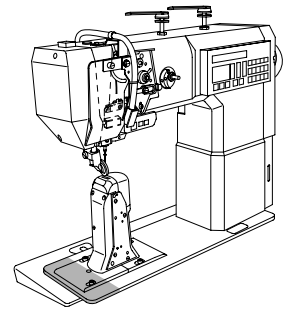
91-119 112-01

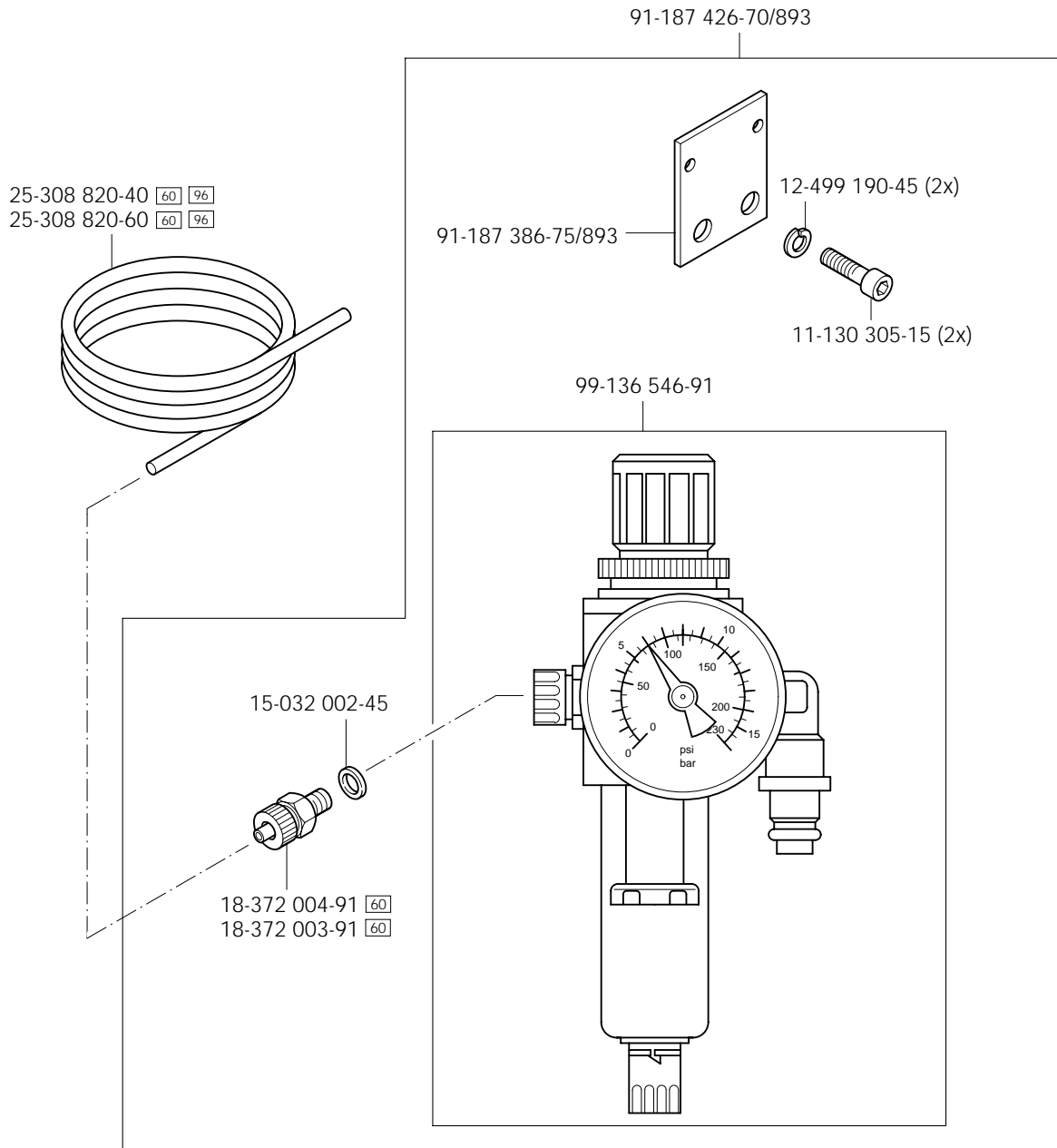
14-012 555-01 (2x)

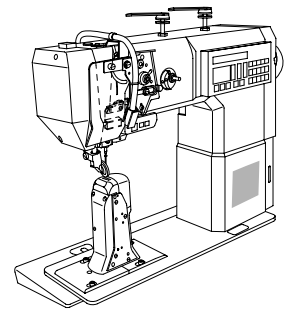
91-119 869-05 (0,1 mm)

91-119 959-05 (0,15 mm)

91-119 960-05 (0,2 mm)





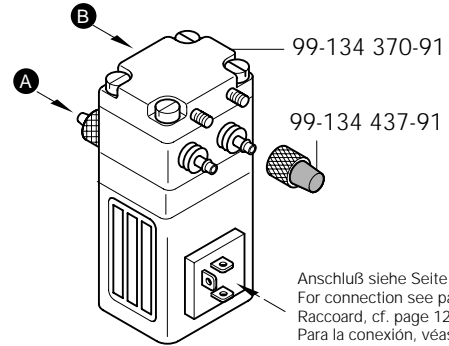


siehe Seite 9-2
see page 9-2
voir page 9-2
véase la página 9-2

25-308 820-30⁹⁶
(12x)

siehe Seite 9-1
see page 9-1
voir page 9-1
véase la página 9-1

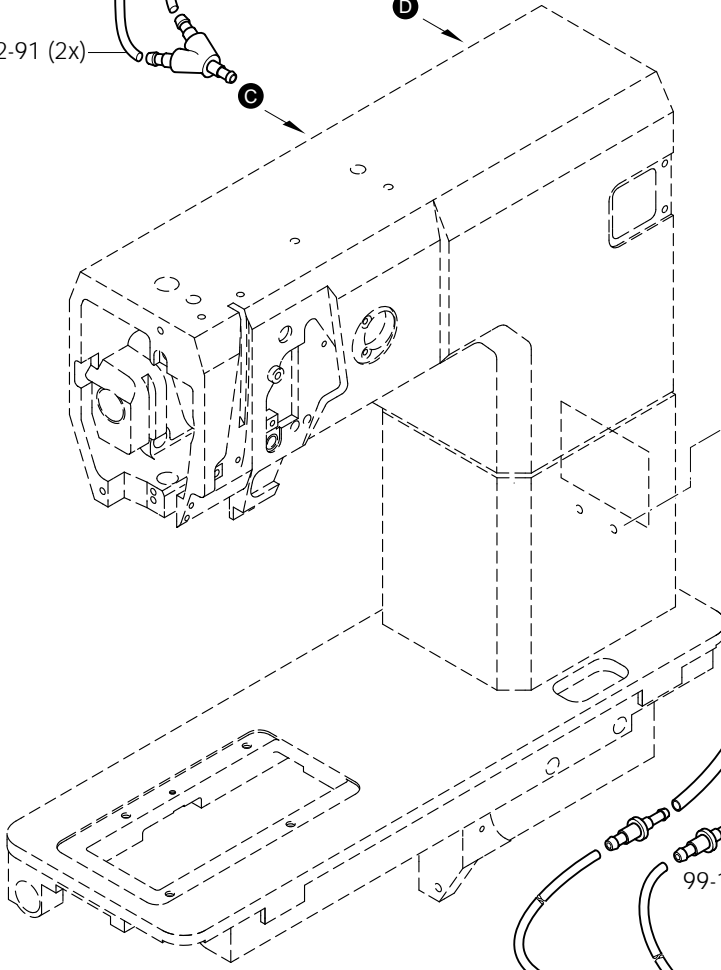
99-135 002-91 (2x)



99-134 370-91

99-134 437-91

Anschluß siehe Seite 12-1
For connection see page 12-1
Raccord, cf. page 12-1
Para la conexión, véase la pág. 12-1



91-263 099-15

11-108 222-15 (2x)

11-108 171-15 (2x)

99-136 072-95

A

B

25-308 820-40 (3x)⁹⁶

99-135 617-01

Zur Wartungseinheit
For conditioning unit
Pour la conditionneur d'air comprimé
Para las requiere grupo acondicionador del aire

25-308 820-40⁹⁶

99-135 835-05 (2x)

99-135-001-91 (2x)

99-135 547-91

siehe Seite 9-3
see page 9-3
voir page 9-3
véase la página 9-3

E

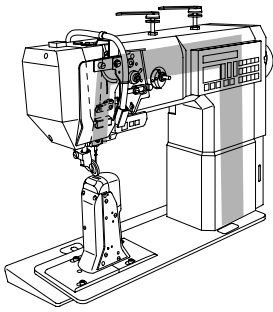
F

siehe Seite 9-4
see page 9-4
voir page 9-4
véase la página 9-4

E

F

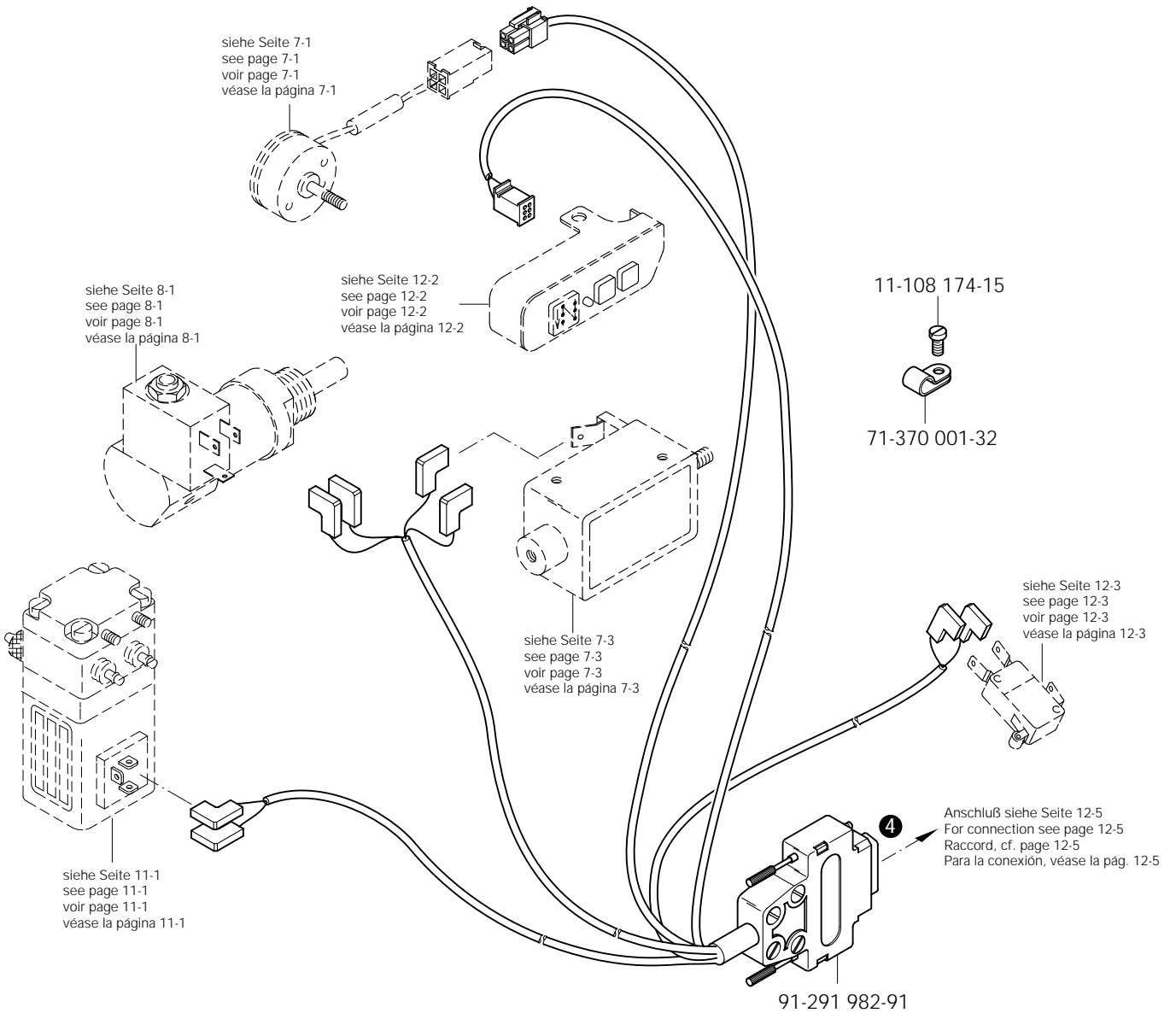
siehe Seite 8-1
see page 8-1
voir page 8-1
véase la página 8-1



Kabelbaum zum Oberteil
 Cable tree to sewing head
 Faisceau de câbles vers la tête de machine
 Mazo de cables para el cabezal

PFAFF 571-900/53
 PFAFF 574-900/53
 PFAFF 591-900/53

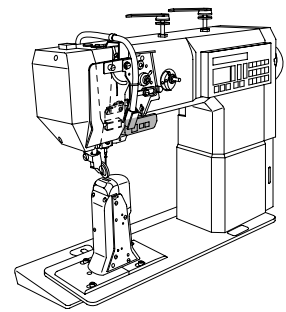
12.01



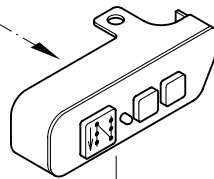
12.02

Tastenschalter
 Push-button switch
 Interrupteur à bouton-poussoir
 Interruptor pulsador

PFAFF 571-911/35
 PFAFF 574-911/35
 PFAFF 591-911/35



Anschluß siehe Seite 12-1
 For connection see page 12-1
 Raccord, cf. page 12-1
 Para la conexión, véase la pág. 12-1



91-263 271-71/895

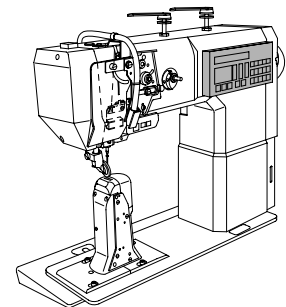


11-174 218-25

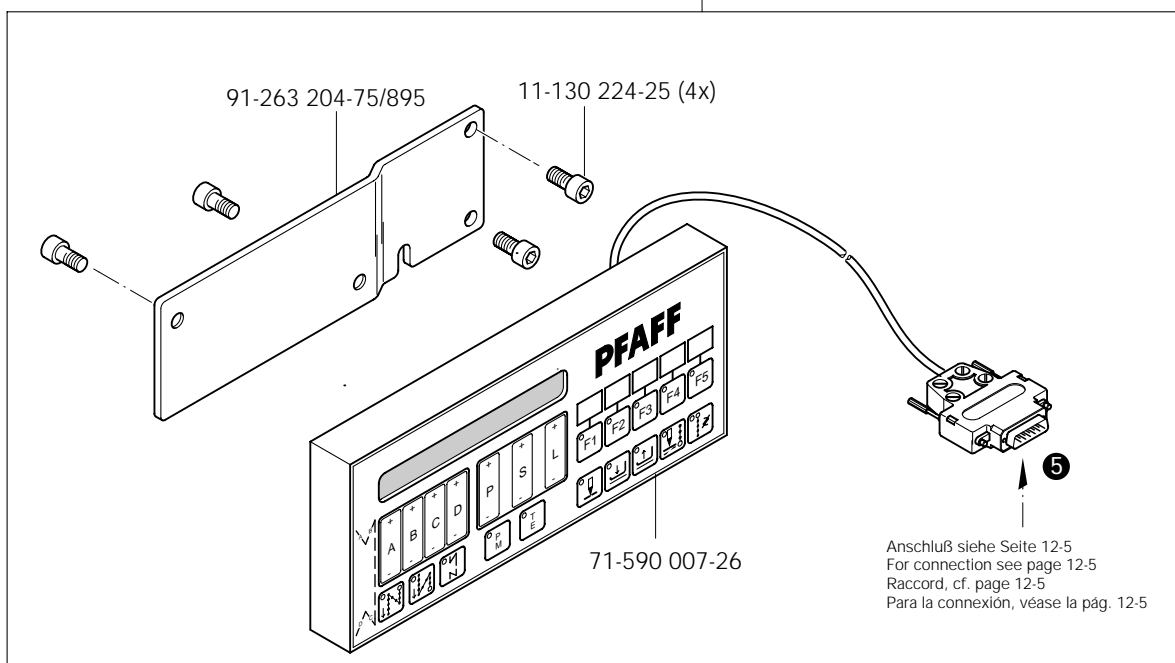
12.03

Bedienfeld
 Control panel
 Panneau de commande
 Panel de mandos

PFAFF 571
 PFAFF 574
 PFAFF 591



91-263 246-70/895



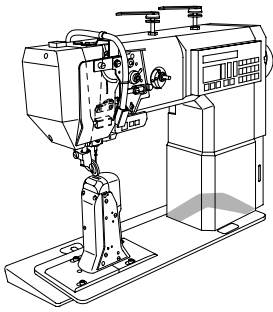
91-263 204-75/895

11-130 224-25 (4x)

71-590 007-26

5

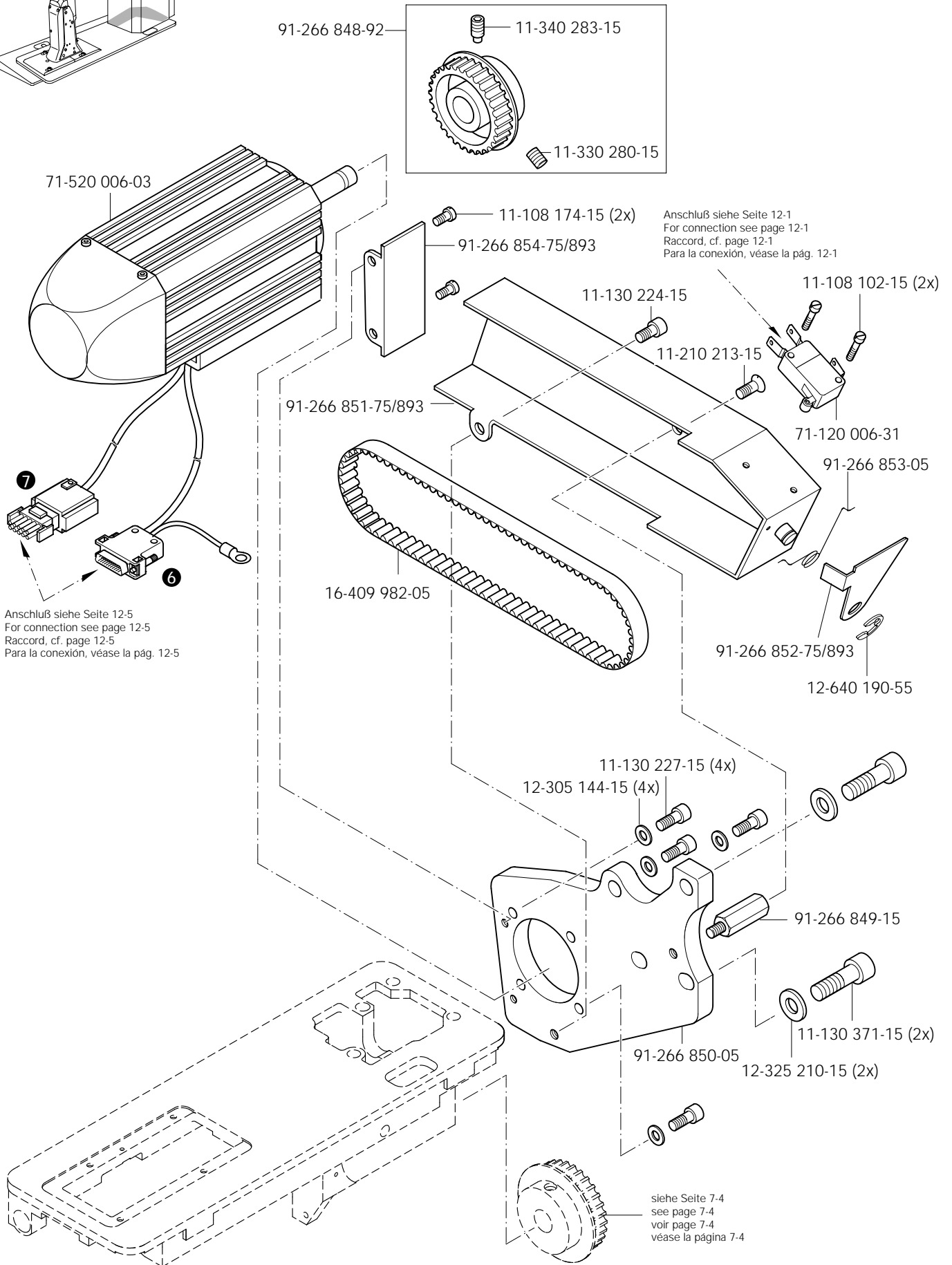
Anschluß siehe Seite 12-5
 For connection see page 12-5
 Raccord, cf. page 12-5
 Para la conexión, véase la pág. 12-5



Einbaumotor
 Built-in motor
 Moteur incorporé
 Motor incorporado

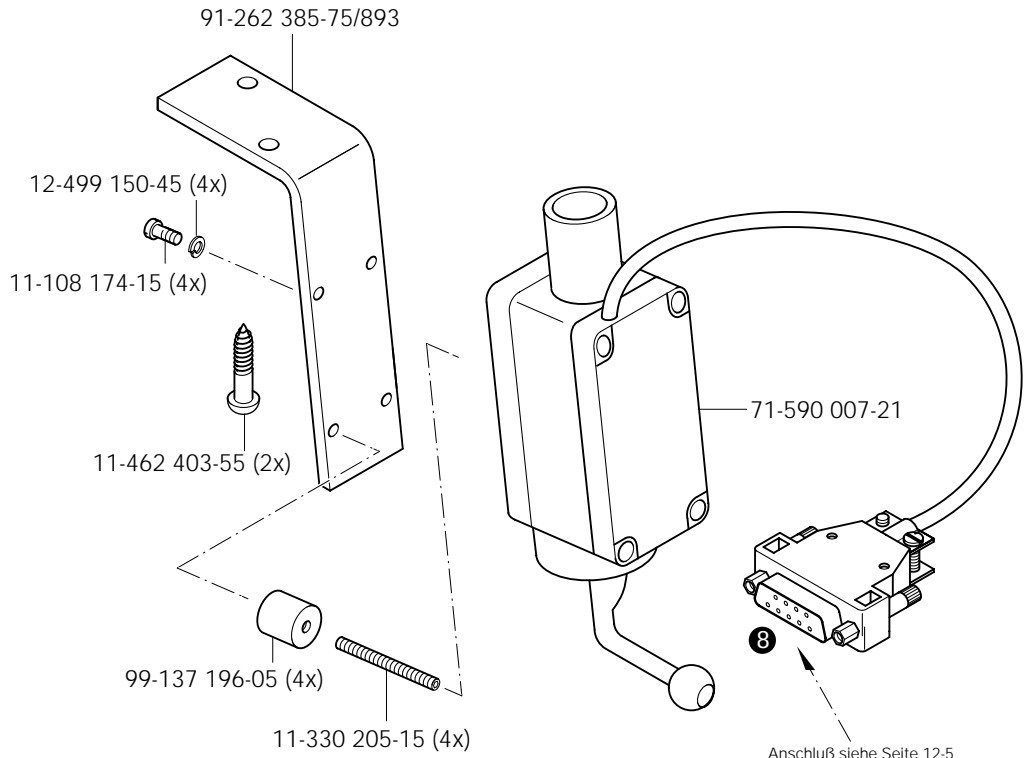
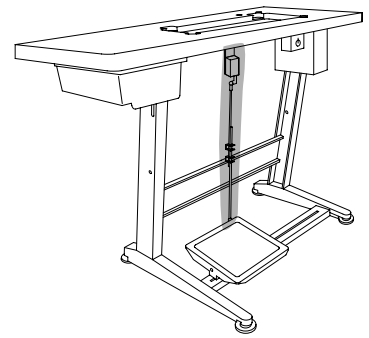
PFAFF 571-900/53
 PFAFF 574-900/53
 PFAFF 591-900/53

12.04

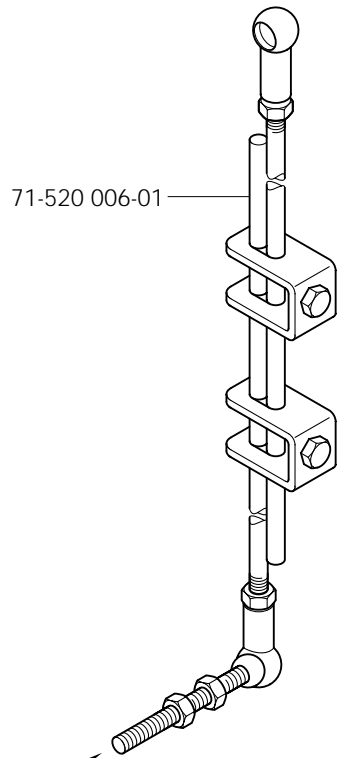


12.05

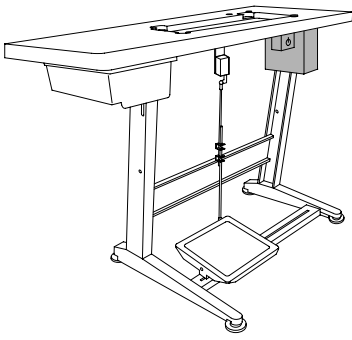
Sollwertgeber
 Set-point generator PFAFF 571
 Codeur PFAFF 574
 Emisor del valor teórico PFAFF 591



8
 Anschluß siehe Seite 12-5
 For connection see page 12-5
 Raccord, cf. page 12-5
 Para la conexión, véase la pág. 12-5

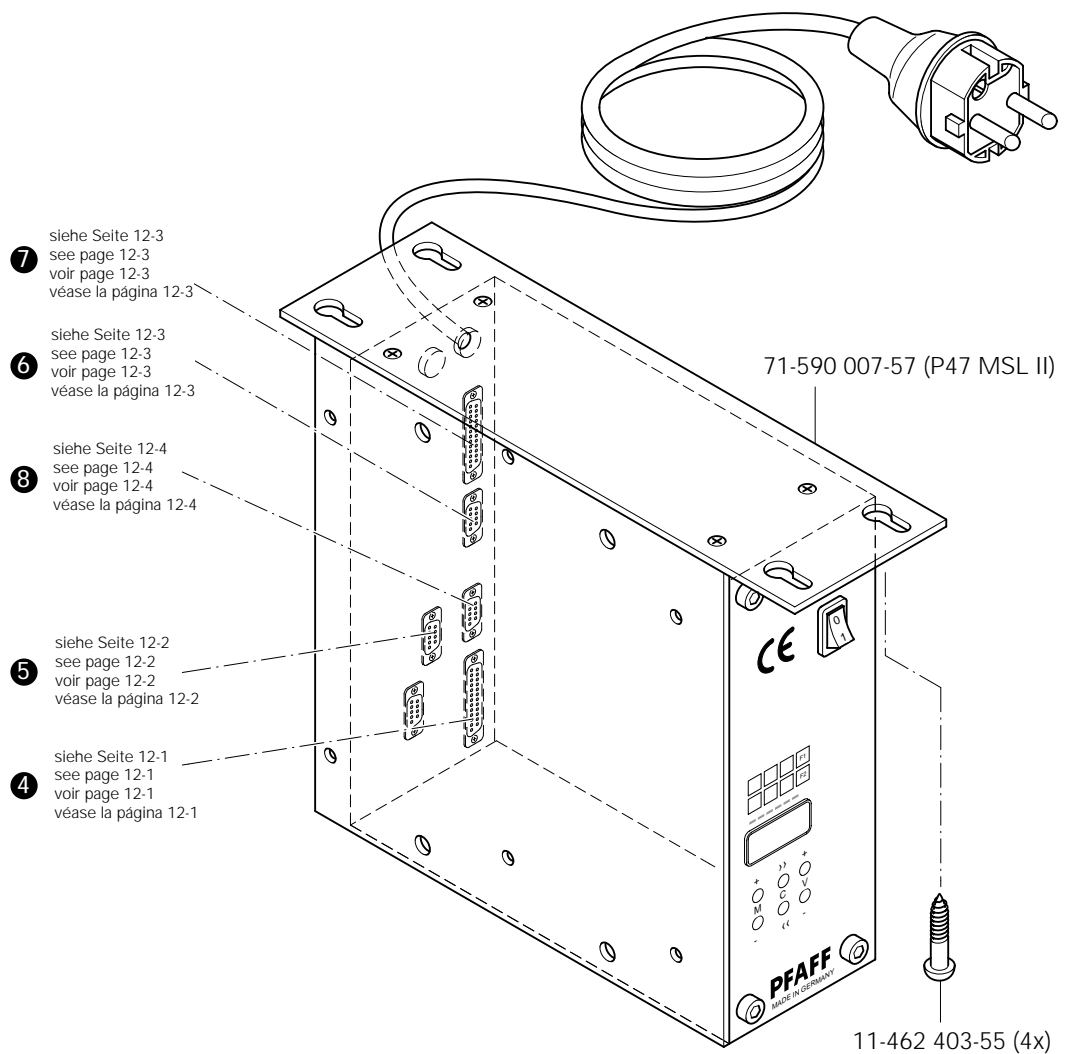


Zur Tretplatte
 For the pedal
 Pour la pédale
 Para el pedal



Steuerkasten
Control box PFAFF 571
Boîtier de contrôle PFAFF 574
Caja de mandos PFAFF 591

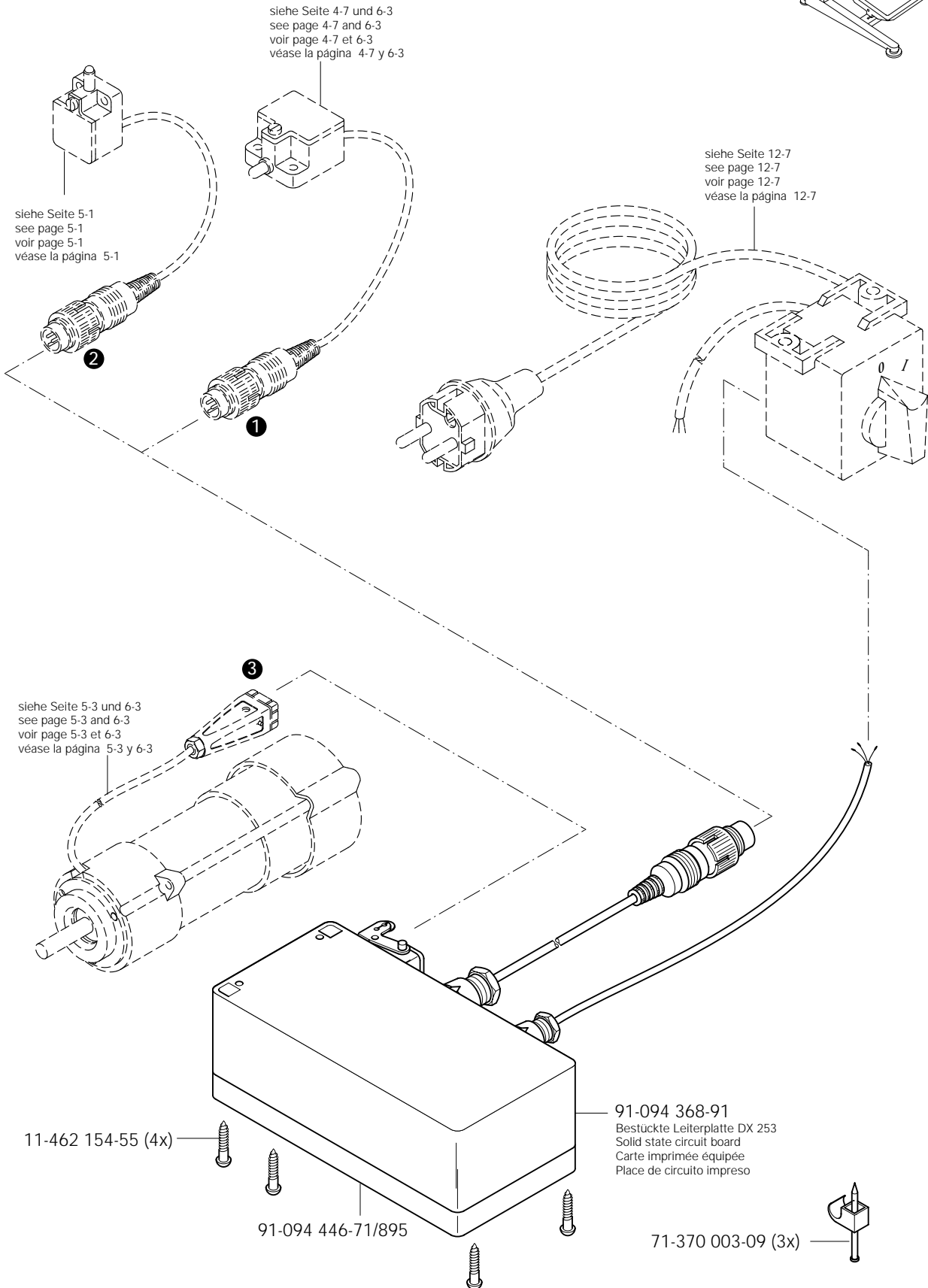
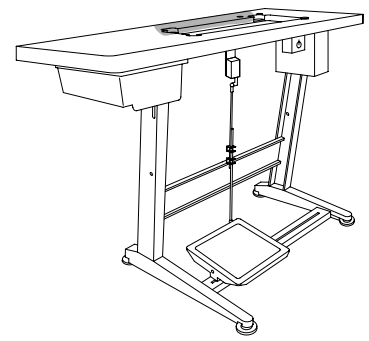
12.06

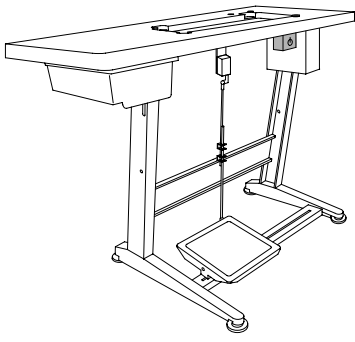


12.07

Steuergerät
Control device
Boîte de commande
Caja de mandos

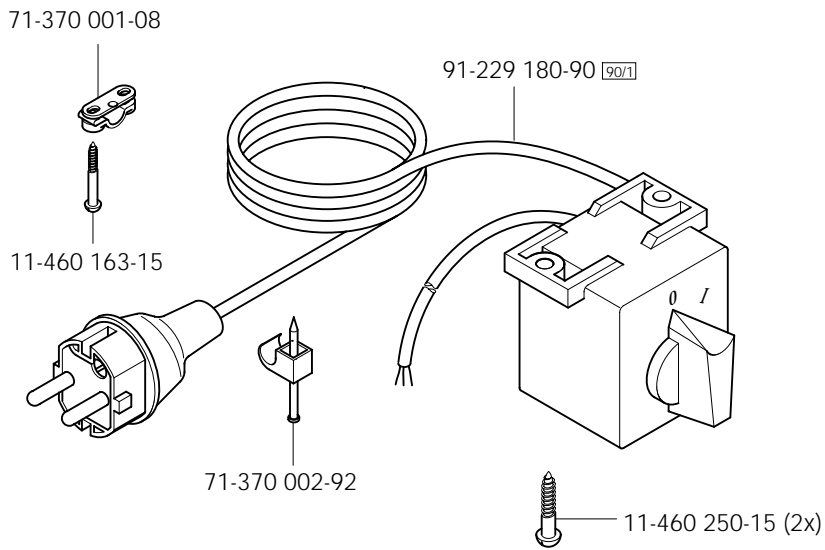
PFAFF 571-725/04
PFAFF 574-725/04
PFAFF 591-725/04





Motordrehschalter PFAFF 571-725/04
 Motor turn switch PFAFF 571-725/04
 Interrupteur rotatif PFAFF 574-725/04
 Interruttore giratorio PFAFF 591-725/04; -726/05

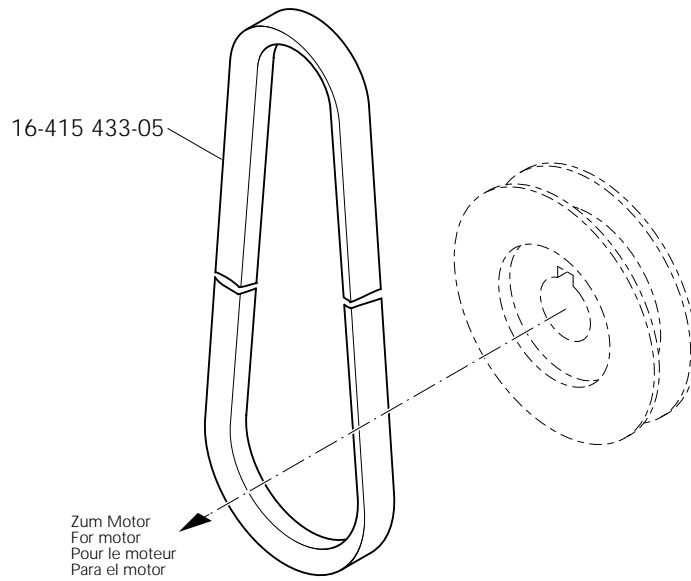
12.08



13

Keilriemen
 V-belt
 Courroie trapézoïdale
 Correa trapezoidal

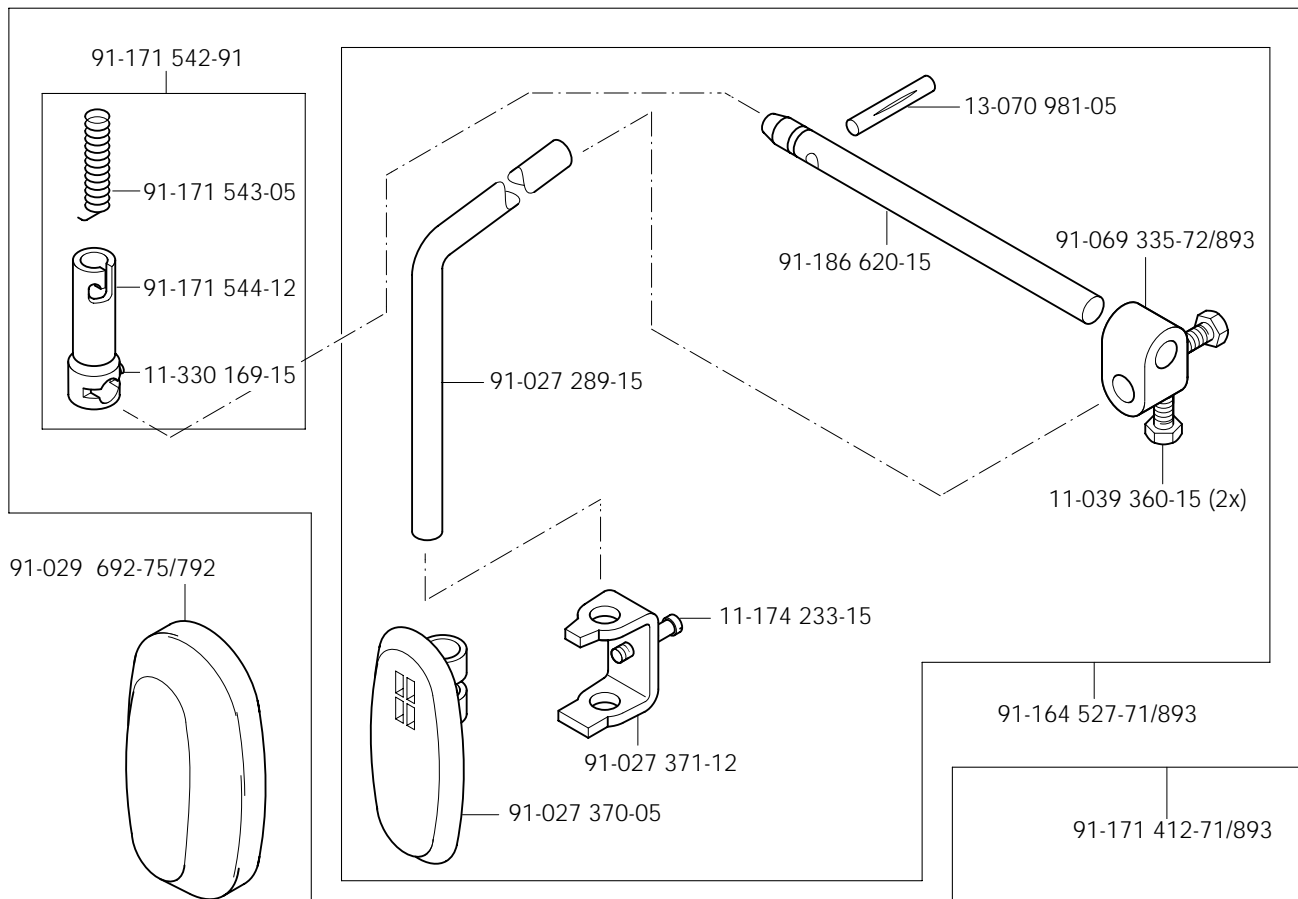
PFAFF 571
 PFAFF 574
 PFAFF 591

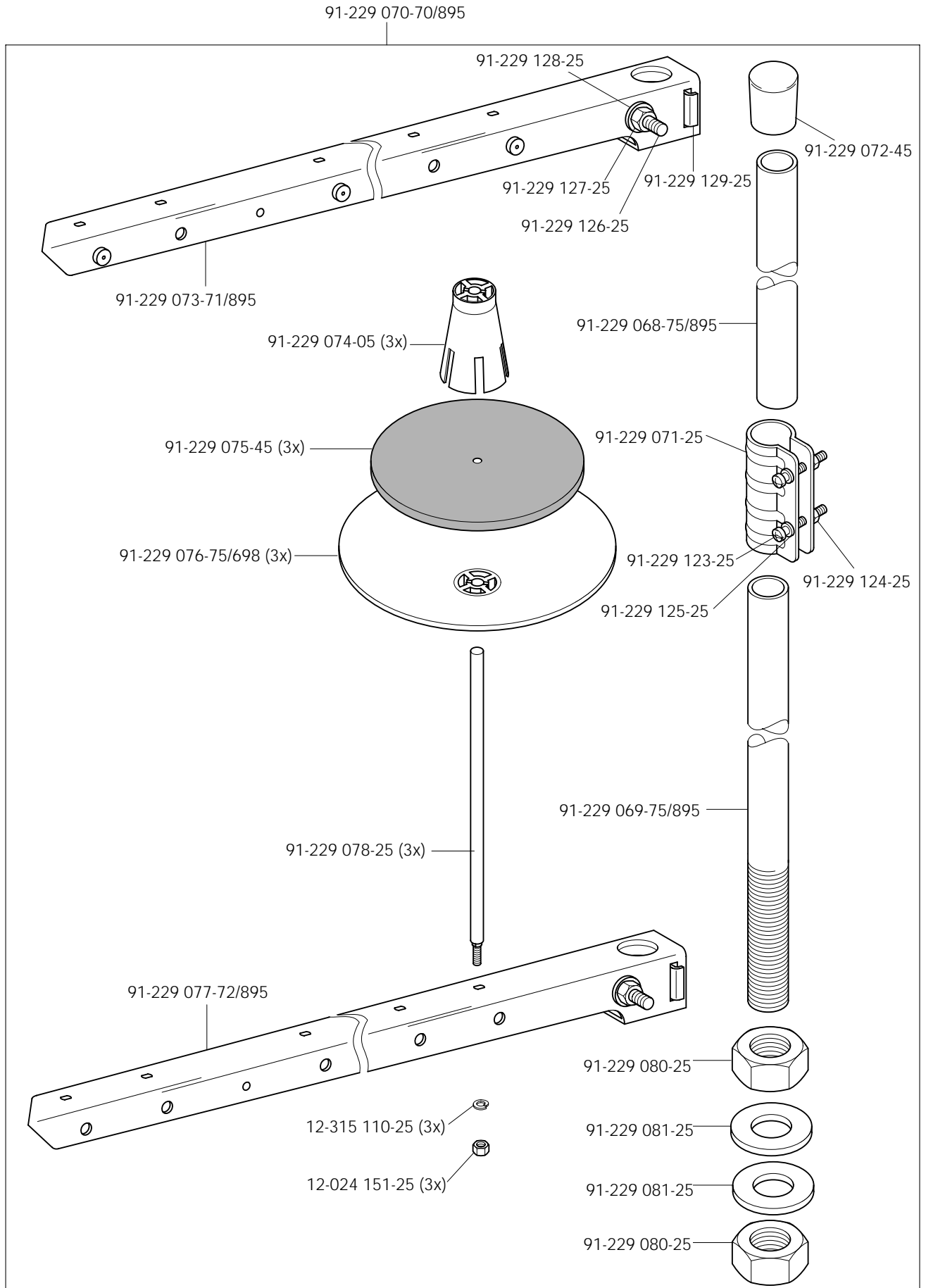


14

Knielüfterteile
 Knee lifter parts
 Pièces du releveur de genouillère
 Piezas del alzaprensateles por rodillera

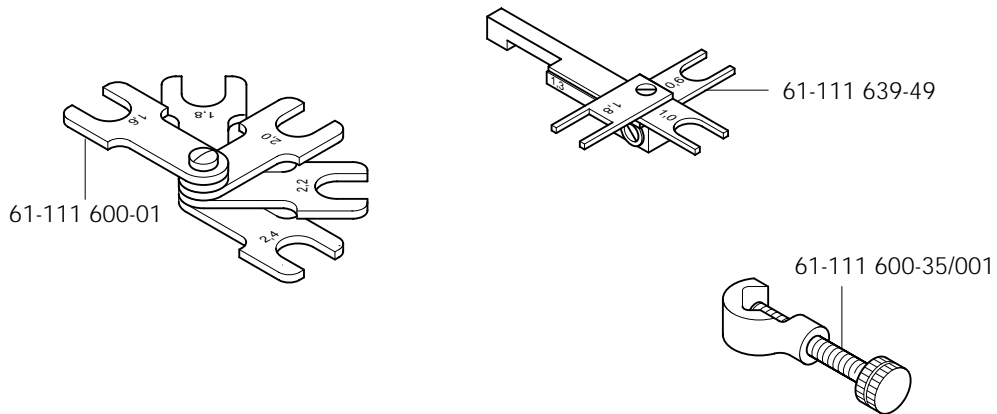
PFAFF 571
 PFAFF 574
 PFAFF 591





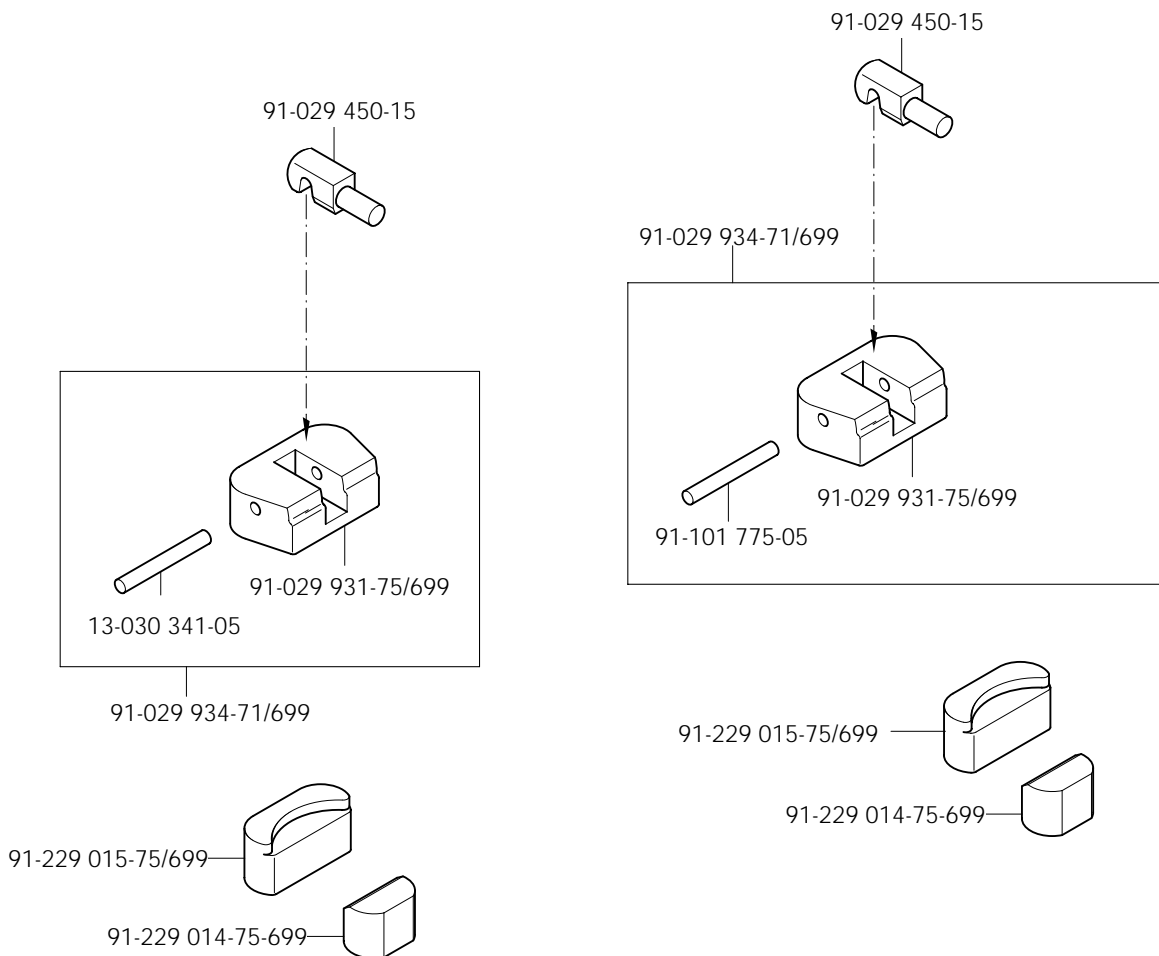
16

Einstellehren
 Adjustment gauges PFAFF 571
 Calibres PFAFF 574
 Calibres de ajuste PFAFF 591



17

Teile zur Tischplatte
 Parts for table top PFAFF 571
 Pièces du plateau PFAFF 574
 Piezas para el tablero PFAFF 591



Öl Oil Huile Aceite	Mittelpunkts-Viskosität bei: Mean viscosity at: Viscosité moyenne à: Viscosidad media a:		Dichte bei: Density of: Densité à: Densidad a:		Bestellnummer für Behälter mit: Part number for can with: Numéro de commande pour récipients avec: Número de pedido para recipientes con:		
	°C	mm ² /s	°C	g/cm ³ (g/ml)	1 Liter 1 Litre 1 Litro	5 Liter 5 Litre 5 Litros	10 Liter 10 Litre 10 Litros
28-011 20 1-44	40	22,0	15	0,865	91-129 917-91	91-129 919-91	91-129 920-91
28-011 202-17 (Fadenschmiermittel) (Thread lubricant) (Agents de lubrification de fil) (Lubricantes del hilo)	40	5,8	21	0,810	91-129 941-91		

Fett Grease Graisse Grasa	Penetration Penetration Pénétration Penetración	Tropfpunkt Drip-point Point de suintement Punto de goteo	Bestellnummer für Behälter mit: Part number for can with: Numéro de commande pour récipients avec: Número de pedido para recipientes con:				
			mm/10	°C	0,25 kg	0,5 kg	1 kg
28-011 202-05							28-011 202-05
28-011 202-43	375-405	150				28-011 202-43	
28-011 202-47	220-250	185					28-011 202-47

Reinigungsmittel Cleansing agent Agents de nettoyage Limpiadores	Bestellnummer für Behälter mit: Part number for can with: Numéro de commande pour récipients avec: Número de pedido para recipientes con:		
	240 ml		
Isoprophyl-Alkohol	95-665 735-91		

No.	Seite Page Pages Página	No.	Seite Page Pages Página	No.	Seite Page Pages Página	No.	Seite Page Pages Página
08-800 019-04	5 - 3	11-130 086-15	7 - 1	11-174 170-15	4 - 2	11-330 166-15	3 - 4, 4 - 2, 4 - 4, 4 - 6, 4 - 8, 7 - 2
11-039 225-15	3 - 4	11-130 089-15	3 - 6	11-174 173-15	3 - 4	11-330 169-15	3 - 5, 3 - 6, 8 - 1, 13 - 1
11-039 360-15	13 - 1	11-130 092-15	4 - 1, 4 - 3, 4 - 5	11-174 176-15	4 - 7	11-330 175-15	3 - 14, 5 - 3
11-106 923-25	9 - 1, 9 - 2, 9 - 4	11-130 167-15	4 - 7, 5 - 3	11-174 218-25	12 - 2	11-330 205-15	12 - 4
11-106 947-15	6 - 2	11-130 173-15	3 - 3, 6 - 3, 7 - 2	11-174 224-15	4 - 7	11-330 217-15	3 - 5, 3 - 6, 4 - 2, 4 - 4, 4 - 6, 4 - 7
11-108 084-15	5 - 3	11-130 176-15	3 - 2, 3 - 11, 4 - 1, 4 - 3, 4 - 5, 9 - 1	11-174 233-15	13 - 1	11-330 220-15	3 - 4
11-108 090-15	3 - 3	11-130 179-15	3 - 2, 4 - 1, 4 - 3, 4 - 5, 5 - 2, 9 - 1, 9 - 4	11-178 172-15	3 - 2, 3 - 3	11-330 226-15	5 - 1
11-108 093-15	4 - 1, 4 - 3, 4 - 5	11-130 185-15	6 - 3	11-180 169-25	3 - 5, 3 - 6	11-330 277-15	3 - 12
11-108 096-15	4 - 7	11-130 197-15	4 - 1, 4 - 3, 4 - 5	11-182 451-05	4 - 8	11-330 280-15	3 - 7, 3 - 13, 7 - 2, 9 - 4, 12 - 3
11-108 102-15	12 - 3	11-130 224-15	3 - 2, 3 - 7, 3 - 11, 5 - 3, 6 - 2, 6 - 3, 7 - 1, 8 - 1, 9 - 1, 12 - 3	11-210 035-25	4 - 8	11-330 292-15	9 - 4
11-108 168-15	3 - 1, 3 - 15, 4 - 1, 4 - 3, 4 - 5	11-130 224-25	4 - 8, 12 - 2	11-210 038-15	4 - 8, 4 - 9	11-330 952-15	3 - 3, 3 - 10, 6 - 3, 7 - 1
11-108 171-15	3 - 3, 4 - 1, 4 - 3, 4 - 5, 4 - 7, 5 - 1, 8 - 1, 11 - 1	11-130 227-15	3 - 7, 3 - 8, 3 - 9, 12 - 3	11-210 043-15	3 - 2	11-330 955-15	4 - 1, 4 - 3, 4 - 5, 5 - 3
11-108 174-15	3 - 14, 3 - 15, 4 - 10, 5 - 3, 6 - 3, 12 - 1, 12 - 3, 12 - 4	11-130 233-15	3 - 8, 5 - 3	11-210 044-15	5 - 2	11-330 960-15	3 - 12, 7 - 2
11-108 174-25	4 - 9	11-130 254-15	7 - 1	11-210 081-15	5 - 3	11-330 962-15	3 - 5
11-108 177-15	4 - 10, 5 - 1, 6 - 3	11-130 284-15	3 - 1, 6 - 3	11-210 087-15	3 - 13	11-330 964-15	3 - 3, 3 - 4, 3 - 7, 3 - 8, 3 - 13, 4 - 2, 4 - 4, 4 - 6, 4 - 8, 9 - 1
11-108 180-15	4 - 7	11-130 287-15	3 - 8, 9 - 1, 9 - 2	11-210 165-15	6 - 2, 7 - 1	11-335 280-15	3 - 7, 3 - 13, 6 - 3
11-108 186-15	5 - 2, 5 - 3	11-130 293-15	3 - 8, 4 - 9, 4 - 10, 9 - 2	11-210 168-25	3 - 10, 4 - 8	11-335 902-15	3 - 7, 3 - 12
11-108 204-15	3 - 14	11-130 305-15	6 - 3, 10 - 1	11-210 169-15	3 - 5	11-341 901-15	3 - 11, 4 - 2, 4 - 4, 4 - 6
11-108 219-15	3 - 4	11-130 371-15	12 - 3	11-210 178-15	3 - 15	11-341 902-15	3 - 7, 3 - 11, 3 - 12
11-108 222-15	3 - 1, 3 - 15, 7 - 1, 8 - 1, 11 - 1	11-130 906-15	3 - 1	11-210 213-15	6 - 2, 12 - 3	11-341 904-15	3 - 3, 6 - 3
11-108 225-15	9 - 2	11-132 286-15	4 - 7	11-210 288-15	3 - 7	11-341 905-15	3 - 7, 3 - 12, 4 - 2, 4 - 4, 4 - 6, 4 - 8, 5 - 2, 6 - 3
11-108 228-15	3 - 1, 3 - 8, 3 - 11	11-132 292-15	9 - 3, 9 - 4	11-225 223-15	7 - 1	11-343 176-15	4 - 2
11-108 246-15	3 - 1	11-172 127-25	3 - 5, 3 - 6	11-250 084-25	3 - 10	11-343 232-15	4 - 7
11-108 258-15	3 - 1	11-173 168-15	5 - 2, 5 - 3	11-305 176-15	5 - 1	11-343 854-15	5 - 2
11-108 264-15	3 - 1	11-173 174-25	4 - 9	11-314 286-15	3 - 4	11-343 901-15	3 - 9
11-108 285-15	3 - 1	11-173 222-15	8 - 1	11-314 946-15	3 - 6, 5 - 2	11-345 907-15	6 - 3
11-108 294-15	3 - 2, 3 - 8, 5 - 2, 5 - 3, 9 - 2	11-174 089-15	6 - 2	11-315 920-15	4 - 1	11-347 301-15	3 - 9, 7 - 1
11-108 846-15	4 - 1, 4 - 3, 4 - 5	11-174 089-25	4 - 7, 5 - 2, 5 - 3	11-317 170-15	4 - 8	11-460 163-15	12 - 7
11-108 855-15	5 - 2	11-174 167-15	9 - 3	11-317 617-15	5 - 3	11-460 250-15	12 - 7
		11-174 169-15	4 - 2, 4 - 4	11-330 085-15	4 - 1, 4 - 3, 4 - 5, 4 - 8		

Index (Teilenummern / Seitenzahlen)

Index (part numbers / page numbers)

Index (numéros de pièces, de pages)

Index (números de pieza / números de página)

PFAFF 571

PFAFF 574

PFAFF 591

19

No.	Seite Page Pages Página	No.	Seite Page Pages Página	No.	Seite Page Pages Página	No.	Seite Page Pages Página
11-462 154-55	3 - 1, 12 - 6	12-499 190-45	10 - 1	13-030 272-05	3 - 14	14-018 624-91	3 - 13
11-462 403-55	12 - 4, 12 - 5	12-501 170-45	4 - 7	13-030 310-05	3 - 9	14-018 644-91	3 - 7
11-714 010-91	4 - 7	12-505 150-45	5 - 2	13-030 341-05	16 - 1	14-215 025-33	4 - 7, 5 - 2
12-005 154-15	3 - 14, 4 - 2, 4 - 9, 5 - 2	12-505 171-15	3 - 1	13-033 091-05	3 - 5	14-215 028-33	3 - 13, 4 - 1
12-005 154-25	3 - 5, 3 - 6	12-510 110-45	4 - 9	13-033 109-05	3 - 5, 3 - 6	14-215 031-23	4 - 1, 4 - 3, 4 - 5
12-005 175-15	3 - 1, 4 - 7, 5 - 1, 6 - 2, 9 - 1, 9 - 4	12-517 370-45	4 - 2, 4 - 4, 4 - 6	13-033 148-05	3 - 2	14-215 070-33	4 - 7
12-005 195-15	5 - 1	12-518 210-45	3 - 2	13-033 193-05	6 - 2	14-215 106-23	4 - 1
12-005 901-15	8 - 1	12-610 210-45	3 - 4, 5 - 2, 6 - 3	13-033 196-05	4 - 7	14-215 124-13	3 - 8
12-024 151-15	3 - 1, 4 - 7, 5 - 3, 7 - 1	12-610 230-45	3 - 7	13-033 244-05	4 - 6	14-215 124-43	3 - 4, 3 - 11
12-024 151-25	15 - 1	12-610 250-45	3 - 9	13-033 322-05	5 - 3	14-215 202-33	4 - 2, 4 - 4, 4 - 6
12-024 171-25	9 - 1	12-610 280-45	3 - 11	13-033 382-05	4 - 7	14-218 030-01	4 - 7
12-024 191-15	3 - 9, 9 - 4	12-610 290-45	3 - 12, 4 - 7	13-033 385-05	6 - 2	14-602 901-01	3 - 10
12-024 191-25	3 - 10	12-610 370-45	3 - 8, 9 - 2	13-033 544-05	7 - 2	14-650 113-05	4 - 8
12-305 084-15	4 - 7	12-610 380-45	3 - 13	13-050 055-05	4 - 7	14-650 251-05	3 - 12
12-305 084-25	3 - 6	12-614 410-45	5 - 1	13-052 095-55	6 - 2	14-756 901-01	3 - 2, 9 - 1
12-305 114-15	3 - 3, 3 - 13, 4 - 9, 5 - 2, 6 - 3, 7 - 2, 8 - 1, 9 - 3	12-618 150-45	3 - 14	13-052 187-15	9 - 1	15-032 002-45	10 - 1
12-305 144-15	3 - 1, 3 - 7, 4 - 7, 4 - 8, 7 - 1, 9 - 1, 12 - 3	12-618 170-45	4 - 7	13-052 193-15	5 - 1	15-032 006-45	8 - 1
12-305 174-15	3 - 14, 4 - 6, 5 - 1	12-618 210-45	4 - 7, 5 - 1	13-052 247-15	3 - 8	15-120 013-05	7 - 1
12-315 070-15	5 - 2	12-624 350-45	5 - 1	13-068 253-05	8 - 1	15-120 902-05	4 - 1, 4 - 3, 4 - 5
12-315 080-15	3 - 3, 4 - 1, 4 - 3, 4 - 5	12-640 090-55	4 - 7	13-070 103-05	4 - 2, 4 - 4	16-041 035-21	9 - 4
12-315 090-25	3 - 5, 3 - 6	12-640 130-55	3 - 5, 3 - 6, 3 - 10	13-070 981-05	13 - 1	16-409 972-05	3 - 7
12-315 110-15	8 - 1	12-640 150-55	3 - 3, 3 - 6, 3 - 9, 3 - 14, 4 - 6, 4 - 7, 5 - 2	13-250 097-25	5 - 1	16-409 982-05	12 - 3
12-315 110-25	15 - 1	12-640 170-55	4 - 7, 5 - 2, 7 - 2	13-250 238-25	5 - 2	16-415 433-05	13 - 1
12-315 140-25	5 - 3	12-640 190-55	4 - 7, 9 - 4, 12 - 3	14-012 515-01	9 - 4	18-372 003-91	10 - 1
12-315 170-15	4 - 9, 4 - 10	12-640 200-55	3 - 8, 6 - 2	14-012 551-01	5 - 1	18-372 004-91	10 - 1
12-316 110-15	5 - 1	12-640 210-55	3 - 2, 9 - 1	14-012 555-01	4 - 2, 4 - 8, 5 - 2, 6 - 3, 9 - 3	18-378 008-91	8 - 1, 9 - 1, 9 - 4
12-325 210-15	12 - 3	12-640 220-55	6 - 3	14-016 080-01	3 - 7	25-161 801-03	3 - 15
12-335 151-15	3 - 3	12-664 290-45	3 - 2, 9 - 1	14-016 100-01	4 - 2, 4 - 4, 4 - 6, 4 - 7, 4 - 8, 4 - 9, 5 - 1	25-161 801-49	3 - 15, 4 - 1, 4 - 3, 4 - 5
12-335 171-15	9 - 4	12-664 350-45	4 - 2, 4 - 8, 9 - 3	14-016 120-01	5 - 2, 6 - 3	25-161 801-52	3 - 15
12-360 064-05	3 - 8	12-664 410-45	4 - 2, 4 - 4, 4 - 6, 4 - 8, 4 - 9, 5 - 1	14-016 151-91	3 - 7	25-308 820-30	8 - 1, 11 - 1
12-499 150-45	5 - 1, 12 - 4	13-030 244-05	9 - 4	14-018 614-91	3 - 13, 7 - 2	25-308 820-40	8 - 1, 10 - 1, 11 - 1
						25-308 820-60	8 - 1, 10 - 1
						26-536 301-59	3 - 1

No.	Seite Page Pages Página	No.	Seite Page Pages Página	No.	Seite Page Pages Página	No.	Seite Page Pages Página
28-011 201-44	18 - 1	91-002 262-25	3 - 5, 3 - 6	91-011 233-04/001	5 - 4	91-029 933-71/69916	1 - 1
28-011 202-05	18 - 1	91-003 113-05	5 - 1	91-011 233-04/011	5 - 4	91-029 934-71/69916	1 - 1
28-011 202-17	18 - 1	91-004 005-05	3 - 5	91-011 317-05	6 - 3	91-032 087-45	3 - 1
28-011 202-43	18 - 1	91-004 006-05	3 - 5	91-011 324-04/001	6 - 1	91-040 188-05	5 - 4
28-011 202-47	18 - 1	91-009 149-05	6 - 3	91-011 324-04/002	6 - 1	91-046 140-05	4 - 7, 6 - 2
61-111 600-01	16 - 1	91-010 038-05	3 - 5	91-011 324-04/003	6 - 1	91-050 421-05	6 - 2
61-111 600-35/001	16 - 1	91-010 039-05	3 - 5	91-011 324-04/004	6 - 1	91-050 896-15	5 - 3
61-111 639-49	16 - 1	91-010 115-05	3 - 5	91-011 324-04/011	6 - 1	91-050 939-05	5 - 3, 6 - 2
70-374 500-02	5 - 1	91-010 116-05	3 - 5	91-011 324-04/012	6 - 1	91-054 876-15	3 - 3
71-120 006-31	12 - 3	91-010 166-05	4 - 1, 4 - 3, 4 - 5	91-011 324-04/013	6 - 1	91-056 192-25	3 - 5, 3 - 6, 3 - 10
71-130 001-04	6 - 3	91-010 183-05	3 - 5, 3 - 6	91-011 324-04/014	6 - 1	91-056 193-25	3 - 5, 3 - 6, 3 - 10
71-130 001-11	4 - 7, 5 - 1	91-011 165-04/001	5 - 4	91-011 355-05	6 - 1	91-056 578-91	3 - 10
71-160 002-04	6 - 3	91-011 165-04/002	5 - 4	91-011 387-04/001	6 - 1	91-056 760-05	3 - 5, 3 - 6
71-170 002-15	7 - 1	91-011 165-04/003	5 - 4	91-011 387-04/002	6 - 1	91-056 894-15	5 - 3
71-370 001-08	12 - 7	91-011 165-04/004	5 - 4	91-011 387-04/003	6 - 1	91-056 895-15	5 - 3
71-370 001-32	3 - 15, 12 - 1	91-011 165-04/011	5 - 4	91-011 387-04/004	6 - 1	91-056 896-15	5 - 3
71-370 001-33	4 - 7	91-011 165-04/012	5 - 4	91-011 388-04/001	5 - 4	91-056 897-15	5 - 3
71-370 001-35	5 - 3, 6 - 3	91-011 165-04/013	5 - 4	91-011 391-05	3 - 1	91-056 898-15	5 - 3
71-370 001-74	6 - 3	91-011 165-04/014	5 - 4	91-014 346-05	3 - 5	91-056 899-05	5 - 3
71-370 002-08	6 - 3	91-011 166-04/001	5 - 4	91-017 378-15	4 - 7, 5 - 2	91-056 900-05	5 - 3
71-370 002-23	5 - 1, 6 - 3	91-011 166-04/002	5 - 4	91-018 293-05	4 - 1, 4 - 3, 4 - 5	91-056 902-15	5 - 3
71-370 002-92	12 - 7	91-011 166-04/003	5 - 4	91-020 490-15	3 - 9	91-056 903-05	5 - 3
71-370 003-09	12 - 6	91-011 166-04/004	5 - 4	91-021 041-05	5 - 2	91-056 904-05	5 - 3
71-520 002-18	5 - 3, 6 - 3	91-011 178-05	5 - 4	91-021 123-05	8 - 1	91-056 906-15	5 - 3
71-520 006-03	12 - 3	91-011 179-04/001	6 - 1	91-022 108-05	3 - 9	91-063 049-05	6 - 3
71-590 007-21	12 - 4	91-011 179-04/002	6 - 1	91-025 874-05	3 - 3	91-063 117-01	6 - 3
71-590 007-26	12 - 2	91-011 179-04/003	6 - 1	91-027 289-15	13 - 1	91-063 118-05	6 - 3
71-590 007-57	12 - 5	91-011 179-04/004	6 - 1	91-027 370-05	13 - 1	91-069 037-15	3 - 13
91-000 390-05	4 - 1, 4 - 3, 4 - 5	91-011 179-04/011	6 - 1	91-027 371-12	13 - 1	91-069 079-72/8953	3 - 3
91-000 452-15	4 - 1, 4 - 3, 4 - 5	91-011 179-04/012	6 - 1	91-028 036-25	7 - 1	91-069 335-72/89313	1 - 1
91-000 529-15	4 - 1, 4 - 3, 4 - 5	91-011 179-04/013	6 - 1	91-029 450-15	16 - 1	91-094 368-91	12 - 6
91-000 928-15	4 - 1, 4 - 3, 4 - 5	91-011 179-04/014	6 - 1	91-029 692-75/79213	1 - 1	91-094 437-71/8956	3 - 3
91-002 065-05	3 - 5, 3 - 6	91-011 194-72/895	6 - 3	91-029 931-75/69916	1 - 1	91-094 446-71/89512	6 - 6

Index (Teilenummern / Seitenzahlen)

Index (part numbers / page numbers)

Index (numéros de pièces, de pages)

Index (números de pieza / números de página)

PFAFF 571

PFAFF 574

PFAFF 591

19

No.	Seite Page Pages Página	No.	Seite Page Pages Página	No.	Seite Page Pages Página	No.	Seite Page Pages Página
91-094 483-91	4 - 7, 5 - 1	91-118 521-15	3 - 4	91-119 107-92	4 - 2, 4 - 4, 4 - 6	91-119 202-04/001	5 - 2, 5 - 4
91-097 074-45	16 - 1	91-118 535-05	3 - 9	91-119 109-90	4 - 2	91-119 202-04/011	5 - 4
91-100 050-15	6 - 3	91-118 539-05	3 - 3	91-119 111-05	4 - 2, 4 - 8, 9 - 3	91-119 214-05	5 - 2
91-100 205-15	4 - 1, 4 - 3, 4 - 5	91-118 553-05	3 - 5	91-119 112-01	4 - 2, 4 - 8, 9 - 3	91-119 218-71/895	4 - 9
91-100 211-15	5 - 2	91-118 568-91	3 - 9	91-119 115-01	4 - 2, 4 - 8, 9 - 3	91-119 219-71/895	4 - 9
91-100 270-25	4 - 6	91-118 570-92	3 - 7	91-119 116-91	4 - 2, 4 - 8	91-119 269-91	3 - 13
91-100 281-25	3 - 10	91-118 594-15	3 - 4	91-119 133-90	4 - 2, 4 - 4, 4 - 6	91-119 390-05	4 - 2
91-100 296-25	4 - 9, 4 - 10	91-118 596-05	3 - 4	91-119 136-05	4 - 9, 4 - 10	91-119 402-05	5 - 5
91-100 300-15	6 - 2	91-118 600-91	3 - 4, 3 - 8, 3 - 11	91-119 138-05	4 - 9, 4 - 10	91-119 408-05	4 - 1, 4 - 3, 4 - 5
91-100 331-15	3 - 9	91-118 610-02	3 - 8, 9 - 2	91-119 150-91	3 - 2, 9 - 1	91-119 409-75/895	5 - 1
91-100 355-05	3 - 4	91-118 612-05	3 - 13	91-119 158-15	3 - 2, 9 - 1	91-119 444-04/001	5 - 5
91-100 381-15	4 - 2, 4 - 8, 9 - 3	91-118 681-05	3 - 10	91-119 159-05	3 - 2, 9 - 1	91-119 444-04/011	5 - 5
91-100 393-15	5 - 2	91-118 683-05	3 - 10	91-119 162-11	3 - 2, 3 - 11, 9 - 1	91-119 469-05	3 - 2
91-101 775-05	16 - 1	91-118 685-05	3 - 10	91-119 163-12	3 - 2, 3 - 11, 9 - 1	91-119 478-93/001	3 - 2
91-101 921-15	3 - 14	91-118 722-12	3 - 13	91-119 164-12	3 - 2, 3 - 11, 9 - 1	91-119 491-05	3 - 2
91-105 447-25	3 - 5, 3 - 6	91-118 724-91	3 - 13	91-119 165-15	3 - 3	91-119 493-15	5 - 2
91-107 233-05	6 - 3	91-118 726-12	3 - 13	91-119 174-01	5 - 1	91-119 494-92	4 - 1
91-107 235-05	6 - 3	91-118 893-92	3 - 11	91-119 177-15	5 - 1	91-119 496-12	5 - 3
91-107 238-05	6 - 3	91-118 940-05	3 - 10	91-119 178-91	5 - 2	91-119 502-91	3 - 2
91-107 249-45	6 - 3	91-119 014-05	3 - 4	91-119 179-05	5 - 2	91-119 503-05	3 - 2
91-107 265-05	4 - 7	91-119 015-15	3 - 4	91-119 182-15	5 - 2	91-119 506-01	3 - 2, 9 - 1
91-107 266-05	6 - 2, 6 - 3	91-119 016-05	3 - 3	91-119 185-92	5 - 2	91-119 507-91	3 - 2, 9 - 1
91-107 277-91	6 - 3	91-119 018-02	3 - 3	91-119 186-05	5 - 2	91-119 509-11	3 - 8
91-107 663-05	7 - 2	91-119 019-05	3 - 3	91-119 187-05	5 - 2	91-119 521-92	3 - 11
91-113 023-92	3 - 6	91-119 042-91	3 - 8	91-119 188-15	5 - 2	91-119 532-05	4 - 8
91-113 027-15	3 - 6	91-119 045-91	3 - 8	91-119 189-71/951	5 - 2	91-119 533-05	4 - 8
91-118 099-91	3 - 10	91-119 056-05	3 - 13	91-119 190-71/951	5 - 2	91-119 534-05	4 - 8
91-118 196-12	3 - 4	91-119 059-05	3 - 13	91-119 193-21	5 - 2	91-119 535-92	4 - 8
91-118 308-05	4 - 1, 4 - 3, 4 - 5	91-119 084-05	3 - 11	91-119 196-15	5 - 2	91-119 544-05	4 - 8
91-118 430-25	3 - 5	91-119 085-05	3 - 2, 3 - 11, 9 - 1	91-119 198-05	5 - 2	91-119 546-05	4 - 8
91-118 504-92	3 - 4, 3 - 8	91-119 087-05	3 - 2, 3 - 11, 4 - 7, 6 - 3, 9 - 1	91-119 199-12	5 - 2	91-119 565-05	4 - 7
91-118 518-05	3 - 4	91-119 103-05	4 - 2, 4 - 4, 4 - 6	91-119 200-75/895	5 - 3	91-119 566-05	4 - 7
91-118 520-05	3 - 4			91-119 201-71/895	5 - 1	91-119 570-15	4 - 7

No.	Seite Page Pages Página	No.	Seite Page Pages Página	No.	Seite Page Pages Página	No.	Seite Page Pages Página
91-119 573-25	4 - 7	91-119 869-05	4 - 2, 4 - 8, 9 - 3	91-119 962-05	3 - 2, 9 - 1	91-164 627-05	9 - 1
91-119 576-15	4 - 7	91-119 885-05	6 - 2	91-122 718-05	4 - 2	91-164 628-75/9519	4
91-119 578-12	4 - 7	91-119 886-05	3 - 2, 9 - 1	91-125 008-05	4 - 2	91-164 629-05	9 - 1
91-119 580-05	4 - 7	91-119 917-91	4 - 7	91-125 009-05	4 - 2	91-164 630-91	9 - 1
91-119 581-92	4 - 7	91-119 918-12	4 - 7	91-129 915-01	5 - 3, 6 - 2	91-164 633-92	9 - 1
91-119 582-05	4 - 7	91-119 919-91	4 - 7	91-129 917-91	18 - 1	91-164 634-05	9 - 4
91-119 587-92	4 - 7	91-119 922-91	4 - 7	91-129 919-91	18 - 1	91-164 635-05	9 - 1
91-119 588-15	4 - 7	91-119 923-05	4 - 7	91-129 920-91	18 - 1	91-164 636-05	4 - 8
91-119 589-04/001	4 - 7	91-119 924-75/895	4 - 7	91-129 941-91	18 - 1	91-164 637-05	9 - 4
91-119 590-05	4 - 7	91-119 925-75/895	4 - 7	91-140 945-05	4 - 1, 4 - 3, 4 - 5	91-164 641-71/9519	4
91-119 596-11	4 - 7	91-119 926-15	4 - 7	91-156 114-05	5 - 3	91-164 642-91	9 - 2
91-119 607-15	4 - 6	91-119 927-71/951	4 - 7	91-156 262-91	5 - 3	91-164 643-91	9 - 1
91-119 613-75/951	5 - 3	91-119 928-75/951	4 - 7	91-162 526-05	3 - 12	91-164 671-92	9 - 2
91-119 670-11	4 - 8	91-119 929-05	4 - 7	91-164 015-75/895	4 - 8	91-164 698-05	9 - 4
91-119 671-05	4 - 6	91-119 930-05	4 - 7	91-164 037-91	3 - 9	91-164 754-05	5 - 5
91-119 681-93/001	3 - 2	91-119 931-01	4 - 7	91-164 089-91	3 - 5	91-164 789-75/6983	1
91-119 697-05	5 - 2	91-119 932-05	4 - 7	91-164 090-25	3 - 5	91-164 835-75/8933	1
91-119 704-91	3 - 7	91-119 933-05	4 - 7	91-164 092-05	4 - 7	91-164 836-71/8933	1
91-119 705-12	3 - 7	91-119 934-12	4 - 7	91-164 100-91	6 - 2	91-164 838-75/8933	1
91-119 714-05	5 - 5	91-119 936-05	4 - 7	91-164 101-15	6 - 2	91-164 858-71/6983	1
91-119 715-05	5 - 5	91-119 937-71/895	4 - 6	91-164 105-75/895	6 - 3	91-164 864-71/6983	1
91-119 722-91	4 - 8	91-119 938-71/895	4 - 6	91-164 113-75/895	6 - 2	91-164 899-75/895	6 - 3
91-119 723-05	4 - 8	91-119 940-01	3 - 4	91-164 128-75/895	4 - 4	91-164 902-01	3 - 4
91-119 724-05	4 - 8	91-119 942-93/001	3 - 2	91-164 183-75/895	4 - 2, 4 - 4	91-164 903-91	3 - 4
91-119 725-05	4 - 8	91-119 950-05	4 - 2, 4 - 4, 4 - 6	91-164 201-91	3 - 5	91-164 945-05	6 - 1
91-119 737-00	4 - 8	91-119 953-15	3 - 2	91-164 243-71/895	6 - 2	91-165 344-15	4 - 10
91-119 763-05	3 - 4	91-119 954-15	3 - 2	91-164 315-15	3 - 1	91-165 354-91	6 - 3
91-119 787-93/001	3 - 2	91-119 956-15	3 - 2	91-164 364-15	3 - 7	91-165 357-15	3 - 14
91-119 795-11	4 - 8	91-119 957-05	4 - 2	91-164 384-05	3 - 1	91-165 358-11	3 - 14
91-119 798-93/001	3 - 2	91-119 958-05	4 - 2	91-164 384-92	3 - 5	91-165 364-05	3 - 14
91-119 802-91	3 - 2	91-119 959-05	4 - 2, 4 - 8, 9 - 3	91-164 527-71/893	13 - 1	91-165 365-05	3 - 14
91-119 803-91	3 - 2	91-119 960-05	4 - 2, 4 - 8, 9 - 3	91-164 624-92	3 - 8, 9 - 2	91-165 373-05	3 - 1
91-119 807-15	3 - 2	91-119 961-05	3 - 2, 9 - 1	91-164 626-05	9 - 4	91-165 408-15	3 - 1

Index (Teilenummern / Seitenzahlen)

Index (part numbers / page numbers)

Index (numéros de pièces, de pages)

Index (números de pieza / números de página)

PFAFF 571

PFAFF 574

PFAFF 591

19

No.	Seite Page Pages Página	No.	Seite Page Pages Página	No.	Seite Page Pages Página	No.	Seite Page Pages Página
91-165 415-15	8 - 1	91-171 543-05	8 - 1, 13 - 1	91-175 151-11	6 - 2	91-175 283-01	4 - 1, 4 - 3, 4 - 5
91-165 417-01	4 - 2, 4 - 4, 4 - 6	91-171 544-12	8 - 1, 13 - 1	91-175 154-12	6 - 3	91-175 310-05	4 - 2, 4 - 4, 4 - 6
91-165 419-01	4 - 1	91-172 910-05	8 - 1	91-175 155-11	6 - 2	91-175 311-05	4 - 1
91-165 437-92	8 - 1	91-173 029-05	3 - 4	91-175 158-12	6 - 3	91-175 312-05	4 - 1
91-165 438-91	8 - 1	91-173 505-05	3 - 14	91-175 159-05	6 - 3	91-175 313-05	4 - 2, 4 - 4, 4 - 6
91-165 439-15	8 - 1	91-174 396-05	3 - 5, 3 - 6	91-175 160-15	6 - 2	91-175 314-05	4 - 1
91-165 440-91	3 - 4	91-174 783-05	3 - 10	91-175 161-11	6 - 2	91-175 318-05	4 - 2, 4 - 4, 4 - 6
91-165 444-91	3 - 7	91-174 879-05	3 - 10	91-175 166-75/951	5 - 2	91-175 321-05	4 - 2, 4 - 4, 4 - 6
91-165 445-91	3 - 7	91-175 004-91	4 - 7	91-175 167-75/951	5 - 2	91-175 325-05	4 - 3, 4 - 5
91-165 447-90	4 - 8	91-175 017-71/895	4 - 7	91-175 168-12	5 - 2, 6 - 3	91-175 328-92	4 - 4, 4 - 6
91-166 279-11	8 - 1	91-175 027-15	3 - 3	91-175 169-15	5 - 2	91-175 339-71/895	4 - 6
91-166 339-91	8 - 1	91-175 038-91	3 - 13	91-175 170-12	5 - 2, 6 - 3	91-175 348-15	6 - 2
91-166 452-21	3 - 10	91-175 044-05	3 - 13	91-175 171-05	5 - 2	91-175 349-01	6 - 2
91-166 551-91	3 - 12	91-175 045-05	3 - 13	91-175 175-05	5 - 2	91-175 350-05	6 - 2
91-166 552-02	3 - 12	91-175 046-05	3 - 13	91-175 179-15	6 - 2	91-175 351-05	6 - 2
91-166 553-05	3 - 12	91-175 047-12	3 - 7	91-175 180-15	6 - 2	91-175 352-05	6 - 2
91-166 554-05	3 - 12	91-175 048-12	3 - 7	91-175 181-15	6 - 2	91-175 355-91	3 - 3
91-166 555-92	3 - 12	91-175 049-12	3 - 7	91-175 183-91	3 - 13	91-175 356-01	3 - 3
91-166 824-05	3 - 4	91-175 102-91	4 - 7	91-175 184-90	3 - 13	91-175 358-05	3 - 9
91-166 879-91	8 - 1	91-175 103-15	4 - 7	91-175 187-01	3 - 13	91-175 597-91	5 - 2
91-168 194-71/698	3 - 5, 3 - 6	91-175 104-12	4 - 7	91-175 189-01	3 - 13	91-175 598-15	5 - 2
91-168 218-91	6 - 2	91-175 105-05	4 - 7	91-175 224-15	5 - 1	91-175 599-05	5 - 2
91-168 351-05	4 - 2, 4 - 8	91-175 106-05	4 - 7	91-175 248-05	6 - 2	91-175 600-15	5 - 2
91-168 480-15	3 - 7	91-175 108-90	3 - 2	91-175 249-12	6 - 2	91-175 776-93/001	3 - 2
91-169 357-05	3 - 15	91-175 109-90	3 - 2	91-175 250-91	6 - 3	91-176 302-05	3 - 4
91-169 523-15	3 - 1	91-175 112-71/895	4 - 7	91-175 253-15	6 - 3	91-176 315-05	3 - 4
91-170 286-05	5 - 1	91-175 113-90	4 - 8	91-175 254-15	6 - 3	91-176 321-05	3 - 6
91-170 913-72/893	3 - 7	91-175 116-71/895	5 - 1	91-175 255-15	6 - 3	91-176 323-05	3 - 6
91-171 042-05	3 - 10	91-175 117-05	5 - 1	91-175 256-75/895	6 - 3	91-176 324-25	3 - 5, 3 - 6
91-171 049-05	3 - 10	91-175 118-15	5 - 1	91-175 260-15	6 - 2	91-176 326-15	3 - 6
91-171 175-12	3 - 12	91-175 127-91	3 - 4	91-175 262-91	6 - 2	91-176 327-25	3 - 6
91-171 412-71/893	13 - 1	91-175 137-05	4 - 1, 4 - 3, 4 - 5	91-175 263-15	6 - 2	91-176 329-05	3 - 5, 3 - 6
91-171 542-91	8 - 1, 13 - 1	91-175 148-12	6 - 3	91-175 264-15	6 - 2	91-176 337-15	3 - 5

No.	Seite Page Pages Página	No.	Seite Page Pages Página	No.	Seite Page Pages Página	No.	Seite Page Pages Página
91-176 373-21	3 - 5, 3 - 6	91-229 143-70/895 3 - 1		91-263 146-05	4 - 2	91-263 188-74/008 4 - 10	
91-176 377-25	3 - 6	91-229 144-75/895 3 - 1		91-263 147-05	4 - 4, 4 - 6	91-263 188-74/009 4 - 10	
91-176 378-05	3 - 5, 3 - 6	91-229 145-75/895 3 - 1		91-263 148-12	4 - 2, 4 - 4, 4 - 6	91-263 188-74/010 4 - 10	
91-176 462-05	3 - 6	91-229 146-75/895 3 - 1		91-263 149-05	7 - 2	91-263 189-74/001 4 - 10	
91-176 464-05	3 - 5, 3 - 6	91-229 180-90	12 - 7	91-263 154-91	7 - 1	91-263 189-74/002 4 - 10	
91-177 006-05	9 - 1	91-262 195-92	3 - 7	91-263 155-15	7 - 1	91-263 189-74/003 4 - 10	
91-177 733-05	9 - 1	91-262 385-75/893 12 - 4		91-263 156-05	7 - 1	91-263 189-74/004 4 - 10	
91-182 360-15	9 - 4	91-263 004-71/8933 - 14		91-263 158-91	7 - 2	91-263 189-74/005 4 - 10	
91-186 620-15	13 - 1	91-263 005-71/8933 - 14		91-263 160-15	7 - 2	91-263 189-74/006 4 - 10	
91-187 386-75/893 10 - 1		91-263 008-92	3 - 3	91-263 161-15	7 - 2	91-263 189-74/007 4 - 10	
91-187 426-70/893 10 - 1		91-263 068-05	3 - 12	91-263 162-15	7 - 2	91-263 190-05	4 - 10
91-229 014-75/699 16 - 1		91-263 084-91	9 - 3	91-263 163-15	7 - 2	91-263 193-75/895 4 - 4	
91-229 015-75/699 16 - 1		91-263 085-15	9 - 3	91-263 164-15	7 - 1	91-263 194-75/895 3 - 1	
91-229 068-75/895 15 - 1		91-263 086-05	3 - 12	91-263 165-05	7 - 2	91-263 195-75/895 3 - 1	
91-229 069-75/895 15 - 1		91-263 094-15	3 - 1	91-263 166-05	4 - 9, 4 - 10	91-263 196-75/895 3 - 1	
91-229 070-70/895 15 - 1		91-263 095-91	9 - 3	91-263 167-75/895 4 - 4		91-263 197-05	3 - 3
91-229 071-25	15 - 1	91-263 097-91	9 - 3	91-263 168-75/895 4 - 2		91-263 198-92	3 - 3
91-229 072-45	15 - 1	91-263 099-15	11 - 1	91-263 169-75/895 4 - 2		91-263 199-05	3 - 3
91-229 073-71/895 15 - 1		91-263 107-91	3 - 2	91-263 170-91	4 - 1, 4 - 3, 4 - 5	91-263 200-71/698 3 - 1	
91-229 074-05	15 - 1	91-263 108-91	3 - 2	91-263 171-91	4 - 1, 4 - 3, 4 - 5	91-263 201-01	3 - 15
91-229 075-45	15 - 1	91-263 113-90	4 - 2	91-263 173-01	4 - 1, 4 - 3, 4 - 5	91-263 204-75/895 12 - 2	
91-229 076-75/698 15 - 1		91-263 120-11	3 - 7	91-263 175-91	4 - 1, 4 - 3, 4 - 5	91-263 205-05	4 - 1, 4 - 3, 4 - 5
91-229 077-72/895 15 - 1		91-263 133-05	4 - 1, 4 - 3, 4 - 5	91-263 183-75/895 4 - 6		91-263 206-05	4 - 1, 4 - 3, 4 - 5
91-229 078-25	15 - 1	91-263 134-01	4 - 1, 4 - 3, 4 - 5	91-263 184-75/895 5 - 1		91-263 209-71/895 4 - 2	
91-229 080-25	15 - 1	91-263 137-05	4 - 1, 4 - 3, 4 - 5	91-263 185-75/895 4 - 8		91-263 211-71/895 4 - 2	
91-229 081-25	15 - 1	91-263 138-92	4 - 1, 4 - 3, 4 - 5	91-263 186-75/895 4 - 9		91-263 213-71/895 4 - 4	
91-229 123-25	15 - 1	91-263 139-05	4 - 1, 4 - 3, 4 - 5	91-263 188-74/001 4 - 10		91-263 216-71/895 4 - 7	
91-229 124-25	15 - 1	91-263 140-05	4 - 1, 4 - 3, 4 - 5	91-263 188-74/002 4 - 10		91-263 218-71/895 4 - 8	
91-229 125-25	15 - 1	91-263 141-05	4 - 1, 4 - 3, 4 - 5	91-263 188-74/003 4 - 10		91-263 220-71/895 4 - 8	
91-229 126-25	15 - 1	91-263 142-92	4 - 1, 4 - 3, 4 - 5	91-263 188-74/004 4 - 10		91-263 225-71/895 4 - 2	
91-229 127-25	15 - 1	91-263 143-91	4 - 2, 4 - 4	91-263 188-74/005 4 - 10		91-263 227-71/895 4 - 2	
91-229 128-25	15 - 1	91-263 144-25	4 - 2, 4 - 4	91-263 188-74/006 4 - 10		91-263 228-71/895 4 - 4	
91-229 129-25	15 - 1	91-263 145-25	4 - 2, 4 - 4	91-263 188-74/007 4 - 10		91-263 230-71/895 4 - 2	

Index (Teilenummern / Seitenzahlen)

Index (part numbers / page numbers)

Index (numéros de pièces, de pages)

Index (números de pieza / números de página)

PFAFF 571

PFAFF 574

PFAFF 591

19

No.	Seite Page Pages Página	No.	Seite Page Pages Página	No.	Seite Page Pages Página	No.	Seite Page Pages Página
91-263 234-71/8954	- 2	91-266 397-01	3 - 10	91-700 785-15	4 - 8		
91-263 235-71/8955	- 2	91-266 408-71/6983	- 5	91-701 344-15	3 - 4		
91-263 238-72/8959	- 2	91-266 410-25	3 - 5, 3 - 6	91-701 344-25	4 - 7		
91-263 239-75/6983	- 1	91-266 411-25	3 - 5, 3 - 6	91-701 522-25	3 - 5		
91-263 240-75/6983	- 1	91-266 414-05	3 - 5, 3 - 6	95-665 735-91	18 - 1		
91-263 241-75/6983	- 1	91-266 415-71/6983	- 5	96-700 333-15	4 - 4, 4 - 6		
91-263 242-91	7 - 1	91-266 443-91	3 - 5	99-133 116-01	3 - 2		
91-263 243-15	7 - 1	91-266 444-71/6983	- 6	99-133 283-15	3 - 4, 3 - 8, 3 - 11		
91-263 244-01	7 - 1	91-266 445-91	3 - 6	99-134 256-91	8 - 1		
91-263 246-70/89512	- 2	91-266 447-71/6983	- 6	99-134 370-91	11 - 1		
91-263 247-91	7 - 2	91-266 520-92	3 - 13, 7 - 2	99-134 437-91	11 - 1		
91-263 248-91	3 - 7	91-266 757-05	7 - 1	99-134 792-05	3 - 1		
91-263 249-05	7 - 2	91-266 848-92	12 - 3	99-135 001-95	3 - 15		
91-263 252-75/8954	- 6	91-266 849-15	12 - 3	99-135 617-95	11 - 1		
91-263 253-75/8954	- 6	91-266 850-05	12 - 3	99-135 835-05	3 - 15, 11 - 1		
91-263 258-25	4 - 6	91-266 851-75/89312	- 3	99-135 911-91	9 - 2		
91-263 258-71/8954	- 7	91-266 852-75/89512	- 3	99-136 310-05	3 - 15, 8 - 1		
91-263 261-05	4 - 1, 4 - 3, 4 - 5	91-266 853-05	12 - 3	99-136 330-91	8 - 1		
91-263 271-71/89512	- 2	91-266 854-75/89312	- 3	99-136 546-91	10 - 1		
91-263 276-01	4 - 1, 4 - 3, 4 - 5	91-291 133-91	7 - 1	99-136 600-91	9 - 1, 9 - 2, 9 - 4		
91-263 281-15	3 - 15	91-291 982-91	12 - 1	99-137 017-01	8 - 1, 11 - 1		
91-263 282-05	4 - 1, 4 - 3, 4 - 5	91-700 017-15	3 - 3	99-137 151-45	3 - 10		
91-263 284-05	4 - 4	91-700 034-15	5 - 1	99-137 196-05	12 - 4		
91-263 284-25	4 - 2	91-700 087-15	5 - 2	99-137 226-91	12 - 4		
91-263 292-91	4 - 1, 4 - 3, 4 - 5	91-700 324-05	3 - 3	99-137 281-91	9 - 3		
91-263 293-91	4 - 1, 4 - 3, 4 - 5	91-700 335-25	4 - 2, 4 - 4, 4 - 6, 4 - 8, 5 - 1				
91-263 295-71/8954	- 4	91-700 363-15	4 - 9				
91-263 296-71/8954	- 4						
91-263 299-71/8954	- 7	91-700 388-15	3 - 5, 3 - 7				
91-263 300-71/8954	- 2	91-700 412-25	3 - 1, 3 - 5, 3 - 6, 6 - 2, 9 - 2				
91-263 302-71/8954	- 2	91-700 510-15	3 - 7, 4 - 7, 5 - 2				
91-263 305-71/8954	- 2	91-700 689-15	4 - 1, 4 - 7, 5 - 2				
91-266 114-15	3 - 1						

PFAFF

571

574

Unterklassen-Ausstattung

Subclass parts

Composition des sous-classes

Composición de las subclases

591

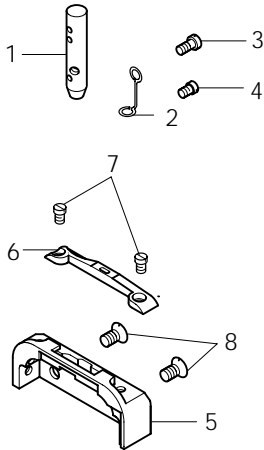
20.01 Nähwerkzeuge[▲] Gauge parts Organes de couture Organos de costura PFAFF 571

Zum Herstellen von Zier- und Befestigungsnähten an feinen Materialien.
(Ausführung -900/81 A[♦])

For sewing fancy seams and assembly seams on lightweight materials.
(Model -900/81 A[♦])

Pour les coutures d'ornementation et de fixation sur matières fines.
(version -900/81 A[♦])

Para ejecutar costuras de adorno y de fijación de materiales ligeros.
(Tipo -900/81 A[♦])



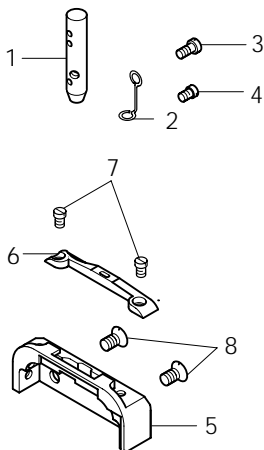
Pos.-Nr. Item No. N° pos. N° de pos.	Teile-Nr. Part No. N° de piezas N° de pieza
1	91-175 097-05
2	91-175 098-05
3	11-108 093-15
4	91-173 664-15
5 - 7	91-150 725-93/003
5	91-150 727-05
6	91-150 265-04/009
7	11-174 086-15
8	91-100 296-25

Zum Herstellen von Zier- und Befestigungsnähten an mittleren Materialien
(Ausführung -900/81 B[♦])

For sewing fancy seams and assembly seams on medium-weight materials.
(Model -900/81 B[♦])

Pour les coutures d'ornementation et de fixation sur matières moyennes.
(version -900/81 B[♦])

Para ejecutar costuras de adorno y de fijación de materiales medianos.
(Tipo -900/81 B[♦])

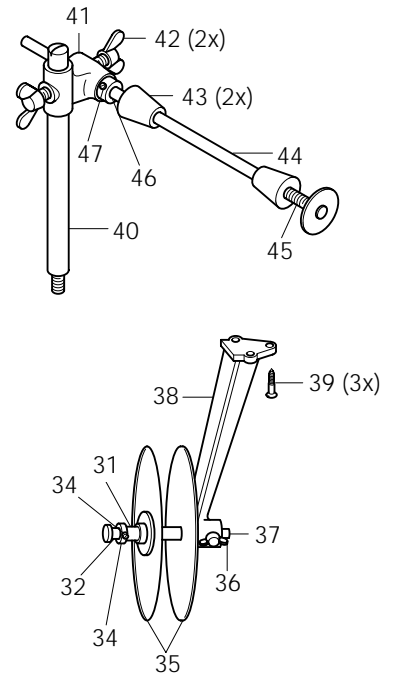
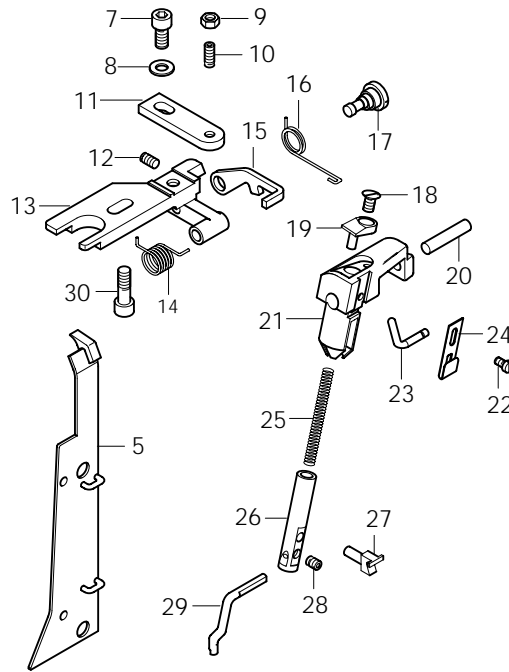
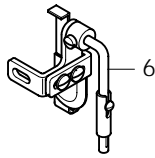
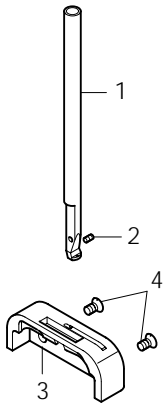
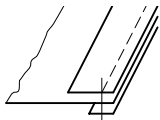


Pos.-Nr. Item No. N° pos. N° de pos.	Teile-Nr. Part No. N° de piezas N° de pieza
1	91-175 097-05
2	91-175 098-05
3	11-108 093-15
4	91-173 664-15
5 - 7	91-150 726-93/002
5	91-150 727-05
6	91-150 336-04/007
7	11-174 086-15
8	91-100 296-25

-59/01 A[◆]

-59/01 B[◆]

Arbeitsgang
Operation
Opération
Operación

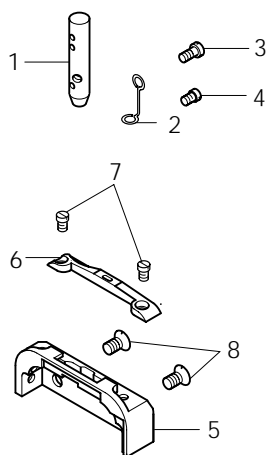
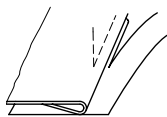


Pos.-Nr. Item No. N° pos. N° de pos.	Ausführung Model Version Tipo	Bandbreite Tape width Largeur de bande Ancho de la cinta	Teile-Nr. Part No. N° de piezas N° de pieza
1 - 2			91-119 440-91
2			11-330 082-15
3	A A B B	2,0 2,5 2,0 2,5	91-150 364-03/001 91-150 364-03/003 91-150 364-03/002 91-150 364-03/004
4			91-100 296-25
5			91-053 984-21
6			91-050 859-91
7 - 28			91-156 262-91
7			11-130 224-15
8			12-315 140-25
9			12-024 151-15
10			11-330 175-15
11			91-056 896-15
12			11-317 167-15
13			91-056 895-15
14			91-056 903-05
15			91-056 897-15
16			91-056 904-05
17			91-050 896-15
18			11-210 081-15
19			91-056 902-15
20			13-033 322-05
21			91-056 894-15
22			11-108 084-15
23			91-056 898-15

Pos.-Nr. Item No. N° pos. N° de pos.	Ausführung Model Version Tipo	Bandbreite Tape width Largeur de bande Ancho de la cinta	Teile-Nr. Part No. N° de piezas N° de pieza
24			91-056 906-15
25			91-050 939-05
26			91-056 899-05
27			91-056 900-05
28			11-330 955-15
29			91-056 905-05
30			11-130 233-15
31 - 39			91-041 644-70/895
31			91-025 694-05
32			91-043 143-25
33 - 34			91-043 161-92
34			91-000 388-15
35			91-043 138-71/895
36			11-505 292-25
37			91-043 148-21
38			91-026 558-75/895
39			11-470 355-15
40 - 48			91-053 983-71/895
40			91-100 299-25
41			91-053 792-75/895
42			11-505 292-25
43			91-053 793-25
44			91-043 936-21
45			91-008 026-05
46 - 47			91-053 794-11
47			11-314 946-15

-725/04 (-900/81) A♦

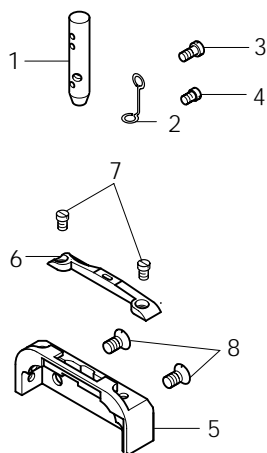
Arbeitsgang
 Operation
 Opération
 Operación



Pos.-Nr. Item No. N° pos. N° de pos.	Schneidabstand Trimming margin Distance de coupe Margen de corte	Teile-Nr. Part No. N° de piezas N° de pieza
1		91-175 097-05
2		91-175 098-05
3		11-108 093-15
4		91-173 664-15
5 - 7	1,0 (1,0) x 0,8 2,5 1,2 1,5	91-150 725-93/001 91-150 725-93/002 91-150 725-93/003 91-150 725-93/004 91-150 725-93/005
5		91-150 727-05
6	(1,0) x 0,8 1,0 1,2 1,5 2,5	91-150 265-04/001 91-150 265-04/003 91-150 265-04/005 91-150 265-04/006 91-150 265-04/009
7		11-174 086-15
8		91-100 296-25

-725/04 (-900/81) B♦

Arbeitsgang
 Operation
 Opération
 Operación



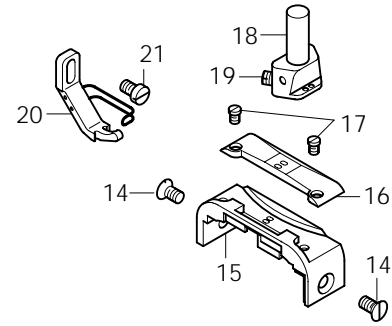
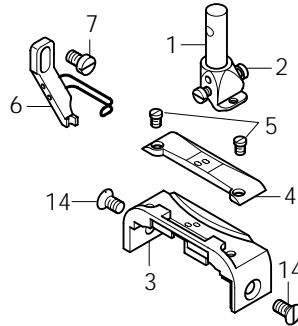
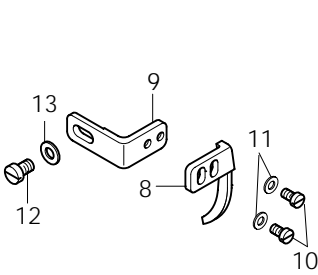
Pos.-Nr. Item No. N° pos. N° de pos.	Schneidabstand Trimming margin Distance de coupe Margen de corte	Teile-Nr. Part No. N° de piezas N° de pieza
1		91-175 097-05
2		91-175 098-05
3		11-108 093-15
4		91-173 664-15
5 - 7	1,2 2,5	91-150 726-93/001 91-150 726-93/002
5		91-150 727-05
6	1,2 1,5 2,0 2,5	91-150 336-04/001 91-150 336-04/003 91-150 336-04/006 91-150 336-04/007
7		11-174 086-15
8		91-100 296-25

Zum Herstellen von Zier- und Befestigungsnähten an feinen Materialien.
 (Ausführung (-900/81) AN36[♦])

For sewing fancy seams and assembly seams on lightweight materials.
 (Model (-900/81) AN36[♦])

Pour les coutures d'ornementation et de fixation sur matières fines.
 (version (-900/81) AN36[♦])

Para ejecutar costuras de adorno y de fijación de materiales ligeros.
 (Tipo (-900/81) AN36[♦])



Pos.-Nr. Item No. N° pos. N° de pos.	Nadelabstand Needle gauge Ecartement des aiguilles Distancia entre agujas	Nadeldiagonalabstand Diagonal needle distance Ecartement diagonal des aiguilles Distancia diagonal entre agujas	Teile-Nr. Part No. N° de piezas N° de pieza
1 - 2	0,8 - 2,2	2,4	91-118 195-93/001
2			91-700 868-15
3 - 5	1,2 1,4 1,6 1,8 2,0 2,2	2,4	91-150 731-93/010 91-150 731-93/013 91-150 731-93/011 91-150 731-93/005 91-150 731-93/007 91-150 731-93/009
3	1,2 1,4 1,6 1,8 2,0 2,2	2,4	91-150 732-04/001 91-150 732-04/002 91-150 732-04/003 91-150 732-04/004 91-150 732-04/005 91-150 732-04/006
4	(1,0) x 0,8 1,0 1,2 (1,4) x 1,2 1,4 1,6 (1,4) x 1,6 1,8 2,0 2,2	2,4	91-150 621-04/002 91-150 621-04/003 91-150 621-04/010 91-150 621-04/004 91-150 621-04/001 91-150 621-04/011 91-150 621-04/005 91-150 621-04/006 91-150 621-04/008 91-150 621-04/009
5			91-165 344-15
6	0,8 1,0 1,2 1,4 1,6 1,8 2,0 2,2	2,4	91-049 654-03/001 91-049 654-03/002 91-049 654-03/003 91-049 654-03/004 91-049 654-03/005 91-049 660-03/001 91-049 660-03/002 91-049 660-03/003
7			11-108 171-15
8 - 11	0,8 1,0 1,2 1,4 1,6	2,4	91-175 026-13/001 91-175 026-13/002 91-175 026-13/003 91-175 026-13/004 91-175 026-13/005
8	0,8 1,0 1,2	2,4	91-049 650-14/001 91-049 650-14/002 91-049 650-14/004

Pos.-Nr. Item No. N° pos. N° de pos.	Nadelabstand Needle gauge Ecartement des aiguilles Distancia entre agujas	Nadeldiagonalabstand Diagonal needle distance Ecartement diagonal des aiguilles Distancia diagonal entre agujas	Teile-Nr. Part No. N° de piezas N° de pieza
	1,4 1,6	2,4 2,4	91-049 650-14/005 91-049 650-14/003
9			91-175 027-15
10			11-108 090-15
11			12-315 080-15
12			11-108 171-15
13			12-305 114-15
14			91-100 296-25
15 - 17	2,4 2,8 3,2 3,6 4,0 4,4 4,8		91-150 735-04/001 91-150 735-04/002 91-150 735-04/003 91-150 735-04/004 91-150 735-04/005 91-150 735-04/006 91-150 735-04/007
15	2,4 2,8 3,2 3,6 4,0 4,4 4,8		91-150 736-04/001 91-150 736-04/002 91-150 736-04/003 91-150 736-04/004 91-150 736-04/005 91-150 736-04/006 91-150 736-04/007
16	2,4 3,2 3,6 4,0 4,8		91-150 627-04/001 91-150 627-04/003 91-150 627-04/005 91-150 627-04/007 91-150 627-04/008
17			91-165 344-15
18 - 19	2,4 2,8 3,2 3,6 4,0 4,8		91-119 309-93/001 91-119 309-93/002 91-119 309-93/003 91-119 309-93/004 91-119 309-93/005 91-119 309-93/006
19			11-330 082-15
20	2,4 2,8 3,2 3,6 4,0 4,8		91-049 664-03/001 91-049 664-03/002 91-049 664-03/003 91-049 664-03/004 91-049 664-03/005 91-049 664-03/006
21			11-108 171-15

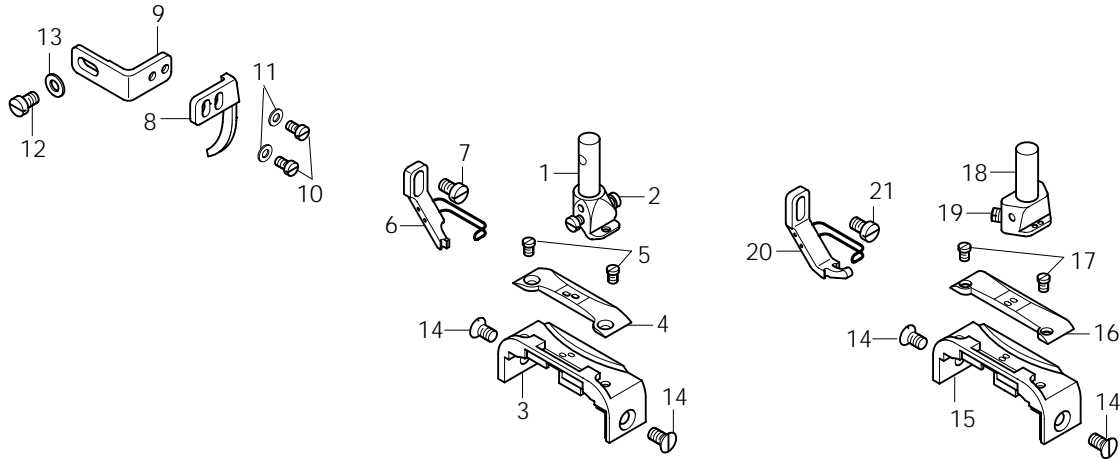
Nähwerkzeuge[▲] Gauge parts 20.02 Organes de couture Organos de costura PFAFF 574

Zum Herstellen von Zier- und Befestigungsnähten an mittleren Materialien.
(Ausführung (-900/81) BN36[◆])

For sewing fancy seams and assembly seams on medium-weight materials.
(Model (-900/81) BN36[◆])

Pour les coutures d'ornementation et de fixation sur matières moyennes.
(version (-900/81) BN36[◆])

Para ejecutar costuras de adorno y de fijación de materiales medianos.
(Tipo (-900/81) BN36[◆])



Pos.-Nr. Item No. N° pos.	Nadelabstand Needle gauge Ecartement des aiguilles Distancia entre agujas	Nadeldiagonalabstand Diagonal needle distance Ecartement diagonal des aiguilles Distancia diagonal entre agujas	Teile-Nr. Part No. N° de piezas
1 - 2	1,2; 1,4; 1,6		91-118 195-93/002
	1,8; 2,0; 2,2; 2,4; 2,8		91-118 195-93/003
2			91-700 868-15
3 - 5	1,2	3,2	91-150 728-93/001
	1,4	3,2	91-150 728-93/002
	1,6	3,2	91-150 728-93/003
	1,8	3,2	91-150 728-93/004
	2,0	3,2	91-150 728-93/005
	2,2	3,2	91-150 728-93/006
	2,4	3,2	91-150 728-93/007
	2,8	3,2	91-150 728-93/008
3	1,2	3,2	91-150 730-04/003
	1,4	3,2	91-150 730-04/005
	1,6	3,2	91-150 730-04/001
	1,8	3,2	91-150 730-04/004
	2,0	3,2	91-150 730-04/003
	2,2	3,2	91-150 730-04/007
	2,4	3,2	91-150 730-04/004
	2,8	3,2	91-150 730-04/008
4	1,2	3,2	91-150 625-04/009
	1,4	3,2	91-150 625-04/004
	1,6	3,2	91-150 625-04/010

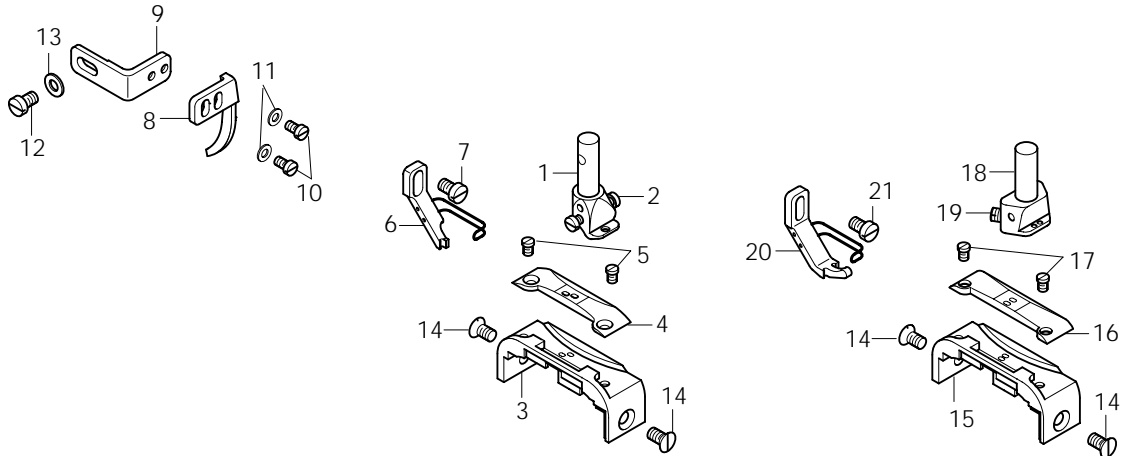
Pos.-Nr. Item No. N° pos.	Nadelabstand Needle gauge Ecartement des aiguilles Distancia entre agujas	Nadeldiagonalabstand Diagonal needle distance Ecartement diagonal des aiguilles Distancia diagonal entre agujas	Teile-Nr. Part No. N° de piezas
5	1,8	3,2	91-150 625-04/005
	2,0	3,2	91-150 625-04/006
	2,2	3,2	91-150 625-04/007
	2,4	3,2	91-150 625-04/003
	2,8	3,2	91-150 625-04/008
6			91-165 344-15
6	1,2	3,2	91-049 657-03/003
	1,4	3,2	91-049 657-03/004
	1,6	3,2	91-049 657-03/005
	1,8	3,2	91-049 662-03/001
	2,0	3,2	91-049 662-03/002
	2,2	3,2	91-049 662-03/003
	2,4	3,2	91-049 662-03/004
	2,8	3,2	91-049 662-03/005
7			11-108 171-15
8 - 11	1,2	3,2	91-175 028-13/003
	1,4	3,2	91-175 028-13/004
	1,6	3,2	91-175 028-13/005
8	1,2	3,2	91-049 653-14/008
	1,4	3,2	91-049 653-14/009
	1,6	3,2	91-049 653-14/010

Zum Herstellen von Zier- und Befestigungsnähten an mittleren Materialien.
(Ausführung (-900/81) BN36[♦])

For sewing fancy seams and assembly seams on medium-weight materials.
(Model (-900/81) BN36[♦])

Pour les coutures d'ornementation et de fixation sur matières moyennes.
(version (-900/81) BN36[♦])

Para ejecutar costuras de adorno y de fijación de materiales medianos.
(Tipo (-900/81) BN36[♦])



Pos.-Nr. Item No. N° pos. N° de pos.	Nadelabstand Needle gauge Ecartement des aiguilles Distancia entre agujas	Nadelabstand Diagonal needle distance Ecartement diagonal des aiguilles Distancia diagonal entre agujas	Teil-Nr. Part No. N° de piezas N° de pieza
9			91-175 027-15
10			11-108 090-15
11			12-315 080-15
12			11-108 171-15
13			12-305 114-15
14			91-100 296-25
15 - 17	2,4 2,8 3,2 3,6 4,0 4,4 4,8		91-150 735-93/001 91-150 735-93/002 91-150 735-93/003 91-150 735-93/004 91-150 735-93/005 91-150 735-93/006 91-150 735-93/007
15	2,4 2,8 3,2 3,6 4,0 4,4 4,8		91-150 736-04/001 91-150 736-04/002 91-150 736-04/003 91-150 736-04/004 91-150 736-04/005 91-150 736-04/006 91-150 736-04/007
16	2,4 2,8 3,2 3,6 4,0 4,8		91-150 627-04/002 91-150 627-04/011 91-150 627-04/004 91-150 627-04/006 91-150 627-04/010 91-150 627-04/009
17			91-165 344-15
18 - 19	2,4 2,8 3,2 3,6 4,0 4,8		91-119 309-93/001 91-119 309-93/002 91-119 309-93/003 91-119 309-93/004 91-119 309-93/005 91-119 309-93/006
19			11-330 082-15
20	2,4 2,8 3,2 3,6 4,0 4,8		91-049 664-03/001 91-049 664-03/002 91-049 664-03/003 91-049 664-03/004 91-049 664-03/005 91-049 664-03/006
21			11-108 171-15

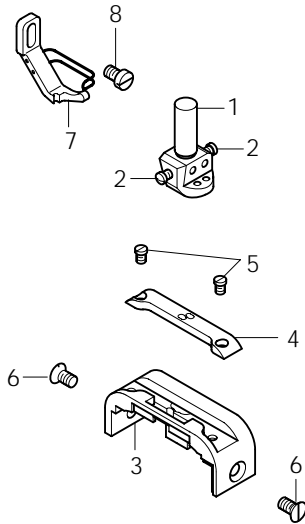
20.02 Nähwerkzeuge[▲] Gauge parts Organes de couture Organos de costura PFAFF 574

Zum Herstellen von Zier- und Befestigungsnähten an mittleren bis mittelschweren Materialien.
(Ausführung (-900/81) C36[◆])

For sewing fancy seams and assembly seams on medium- to medium heavyweight materials.
(Model (-900/81) C36[◆])

Pour les coutures d'ornementation et de fixation sur matières moyennes à mi-lourdes.
(version (-900/81) C36[◆])

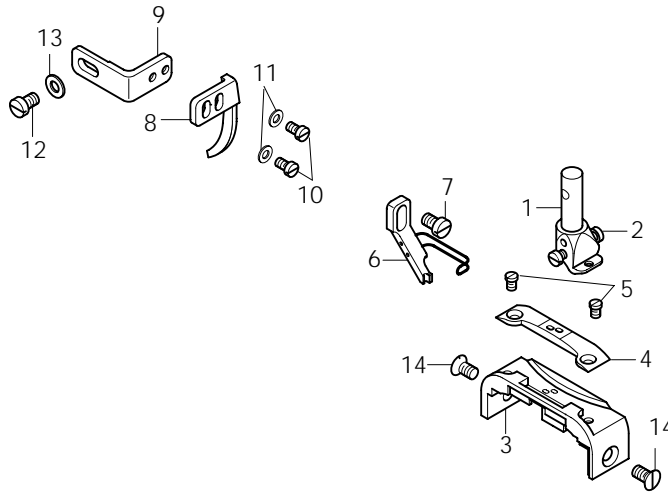
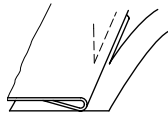
Para ejecutar costuras de adorno y de fijación de materiales medianos a semipesados.
(Tipo (-900/81) C36[◆])



Pos.-Nr. Item No. N° pos. N° de pos.	Nadelabstand Needle gauge Ecartement des aiguilles Distancia entre agujas	Nadelabstand Diagonal Ecartement diagonal des aiguilles Distancia diagonal entre agujas	Teil-Nr. Part No. N° de piezas N° de pieza
1 - 2	2,2;2,4	2,8	91-164 726-92
2			91-165 344-15
3 - 5			91-150 733-91
3			91-150 734-05
4			91-150 635-05
5			91-165 344-15
6			91-100 296-25
7			91-149 192-01
8			11-108 171-15

-725/04 (-900/81) BN36♦

Arbeitsgang
 Operation
 Opération
 Operación



Pos.-Nr. Item No. N° pos. N° de pos.	Nadelabstand Needle gauge Ecartement des aiguilles Distancia entre agujas	Nadel diagonalabstand Diagonal needle distance Ecartement diagonal des aiguilles Distancia diagonal entre agujas	Schneidabstand Trimming margin Distance de coupe Margen de corte	Teile-Nr. Part No. N° de piezas N° de pieza
1 - 2	1,2;1,4;1,6			91-118 195-93/002
	1,8;2,0;2,2; 2,4;2,8			91-118 195-93/003
2				91-700 868-15
3 - 5	1,2	3,2	1,2	91-150 624-93/007
	1,6	3,2	1,2	91-150 624-93/006
	1,8	3,2	1,2	91-150 729-93/008
	2,0	3,2	1,2	91-150 624-93/004
	2,4	3,2	1,2	91-150 624-93/010
3	1,2	3,2		91-150 623-04/003
	1,4	3,2		91-150 623-04/005
	1,6	3,2		91-150 730-04/001
	1,8	3,2		91-150 730-04/002
	2,0	3,2		91-150 730-04/003
	2,2	3,2		91-150 623-04/007
	2,4	3,2		91-150 623-04/004
	2,8	3,2		91-150 623-04/008
4	1,2	3,2	1,2	91-058 590-04/014
	1,6	3,2	1,2	91-058 590-04/013
	1,8	3,2	1,2	91-058 590-04/005
	2,0	3,2	1,2	91-058 590-04/010
	2,0	3,2	1,6	91-058 590-04/006
	2,0	3,2	2,0	91-058 590-04/007
	2,0	3,2	2,5	91-058 590-04/012
	2,2	3,2	1,2	91-058 590-04/021
	2,2	3,2	2,0	91-058 590-04/008
	2,4	3,2	1,2	91-058 590-04/016
	2,8	3,2	2,0	91-058 590-04/019

Pos.-Nr. Item No. N° pos. N° de pos.	Nadelabstand Needle gauge Ecartement des aiguilles Distancia entre agujas	Nadel diagonalabstand Diagonal needle distance Ecartement diagonal des aiguilles Distancia diagonal entre agujas	Schneidabstand Trimming margin Distance de coupe Margen de corte	Teile-Nr. Part No. N° de piezas N° de pieza
5				91-165 344-15
6	1,2	3,2		91-049 657-03/003
	1,4	3,2		91-049 657-03/004
	1,6	3,2		91-049 657-03/005
	1,8	3,2		91-049 662-03/001
	2,0	3,2		91-049 662-03/002
	2,2	3,2		91-049 662-03/003
7	2,4	3,2		91-049 662-03/004
	2,8	3,2		91-049 662-03/005
				11-108 171-15
8 - 11	1,2	3,2		91-175 028-13/003
	1,4	3,2		91-175 028-13/004
	1,6	3,2		91-175 028-13/005
8	1,2	3,2		91-049 653-14/008
	1,4	3,2		91-049 653-14/009
	1,6	3,2		91-049 653-14/010
9				91-175 027-15
10				11-108 090-15
11				12-315 080-15
12				11-108 171-15
13				12-305-114-15
14				91-100 296-25

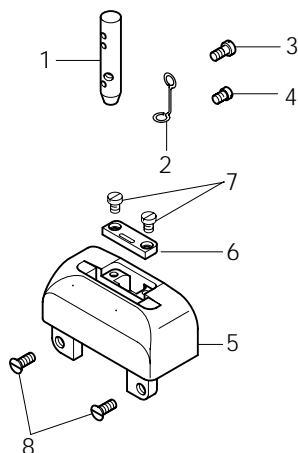
20.03 Nähwerkzeuge[▲] Gauge parts Organes de couture Organos de costura PFAFF 591

Zum Herstellen von Zier- und Befestigungsnähten an feinen Materialien.
(Ausführung (-900/81) A[◆])

For sewing fancy seams and assembly seams on lightweight materials.
(Model (-900/81) A[◆])

Pour les coutures d'ornementation et de fixation sur matières fines.
(version (-900/81) A[◆])

Para ejecutar costuras de adorno y de fijación de materiales ligeros.
(Tipo (-900/81) A[◆])



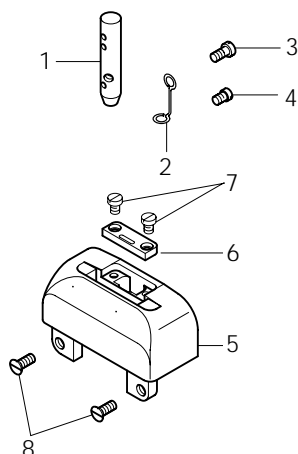
Pos.-Nr. Item No. N° pos. N° de pos.	Teil-Nr. Part No. N° de piezas N° de pieza
1	91-175 097-05
2	91-175 099-05
3	11-108 093-15
4	91-173 664-15
5 - 7	91-150 737-93/003
5	91-150 738-05
6	91-150 739-04/004
7	11-105-915-15
8	11-210 168-25

Zum Herstellen von Zier- und Befestigungsnähten an mittleren Materialien
(Ausführung (-900/81) B[◆])

For sewing fancy seams and assembly seams on medium-weight materials.
(Model (-900/81) B[◆])

Pour les coutures d'ornementation et de fixation sur matières moyennes.
(version (-900/81) B[◆])

Para ejecutar costuras de adorno y de fijación de materiales medianos.
(Tipo (-900/81) B[◆])



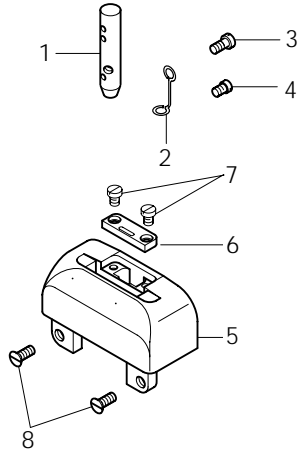
Pos.-Nr. Item No. N° pos. N° de pos.	Teil-Nr. Part No. N° de piezas N° de pieza
1	91-175 097-05
2	91-175 099-05
3	11-108 093-15
4	91-173 664-15
5 - 7	91-150 737-93/001
5	91-150 738-05
6	91-150 739-04/001
7	11-105 915-15
8	11-210 168-25

Zum Herstellen von Zier- und Befestigungsnähten an mittleren bis mittelschweren Materialien.
 (Ausführung (-900/81) CN7♦)

For sewing fancy seams and assembly seams on medium to medium heavyweight materials.
 (Model (-900/81) CN7♦)

Pour les coutures d'ornementation et de fixation sur matières moyennes à mi-lourdes.
 (version (-900/81) CN7♦)

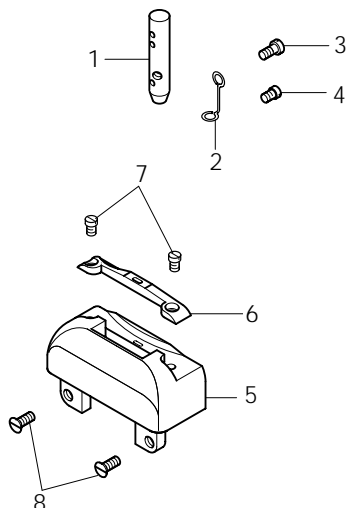
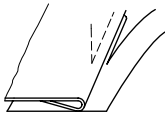
Para ejecutar costuras de adorno y de fijación de materiales medianos a semipesados.
 (Tipo (-900/81) CN7♦)



Pos.-Nr. Item No. N° pos. N° de pos.	Teile-Nr. Part No. N° de piezas N° de pieza
1	91-175 097-05
2	91-175 099-05
3	11-108 093-15
4	91-173 664-15
5 - 7	91-150 754-91
5	91-150 738-05
6	91-150 756-05
7	11-105 915-15
8	11-210 168-25

-725/04 (-900/81) A♦

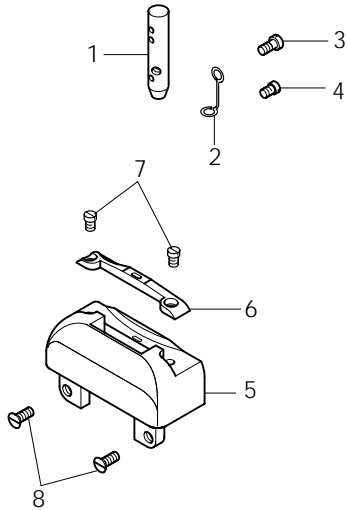
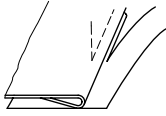
Arbeitsgang
 Operation
 Opération
 Operación



Pos.-Nr. Item No. N° pos. N° de pos.	Schneidabstand Trimming margin Distance de coupe Margen de corte	Teile-Nr. Part No. N° de piezas N° de pieza
1		91-175 097-05
2		91-175 099-05
3		11-108 093-15
4		91-173 664-15
5 - 7	1,0 (1,0) x 0,8	91-150 742-93/001 91-150 742-93/002
5		91-150 743-05
6	(1,0) x 0,8 1,0 1,2 1,5 2,5	91-150 265-04/001 91-150 265-04/003 91-150 265-04/005 91-150 265-04/006 91-150 265-04/009
7		11-174 086-15
8		11-210 168-25

-725/04 (-900/81) B♦

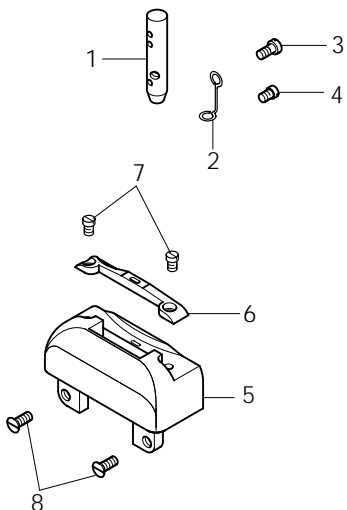
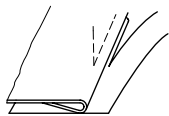
Arbeitsgang
 Operation
 Opération
 Operación



Pos.-Nr. Item No. N° pos. N° de pos.	Schneidabstand Trimming margin Distance de coupe Margen de corte	Teile-Nr. Part No. N° de piezas N° de pieza
1		91-175 097-05
2		91-175 099-05
3		11-108 093-15
4		91-173 664-15
5 - 7	1,2 2,5 2,0	91-150 744-93/001 91-150 744-93/002 91-150 744-93/003
5		91-150 743-05
6	1,2 1,5 2,0 2,5	91-150 336-04/001 91-150 336-04/003 91-150 336-04/006 91-150 336-04/007
7		11-174 086-15
8		11-210 168-25

-725/04 (-900/81) C♦

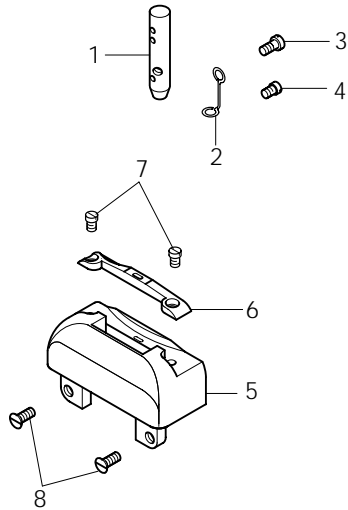
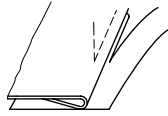
Arbeitsgang
 Operation
 Opération
 Operación



Pos.-Nr. Item No. N° pos. N° de pos.	Schneidabstand Trimming margin Distance de coupe Margen de corte	Teile-Nr. Part No. N° de piezas N° de pieza
1		91-175 097-05
2		91-175 099-05
3		11-108 093-15
4		91-173 664-15
5 - 7	2,0	91-150 745-93/001
5		91-150 746-05
6	2,0	91-150 747-04/001
7		11-174 086-15
8		11-210 168-25

-725/04 (-900/81) CN7♦

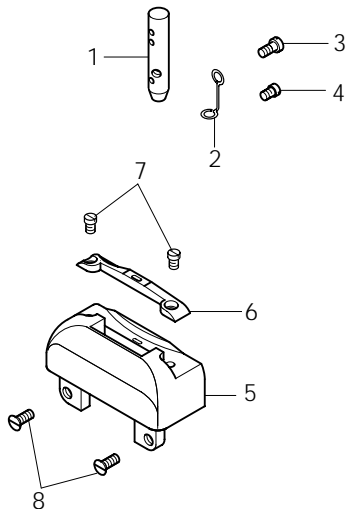
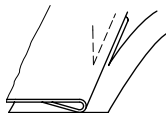
Arbeitsgang
 Operation
 Opération
 Operación



Pos.-Nr. Item No. N° pos. N° de pos.	Schneidabstand Trimming margin Distance de coupe Margen de corte	Teile-Nr. Part No. N° de pièces N° de pieza
1		91-175 097-05
2		91-175 099-05
3		11-108 093-15
4		91-173 664-15
5 - 7	1,6 2,0 2,5	91-150 760-93/001 91-150 760-93/002 91-150 760-93/003
5		91-150 746-05
6	1,6 2,0 2,5	91-150 761-04/001 91-150 761-04/002 91-150 761-04/003
7		11-174 086-15
8		11-210 168-25

-726/05 (-900/81) A♦

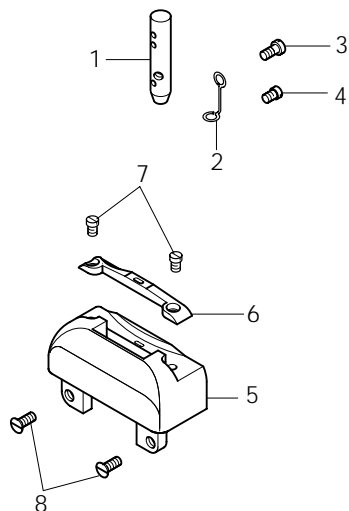
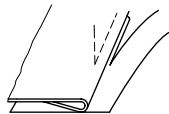
Arbeitsgang
 Operation
 Opération
 Operación



Pos.-Nr. Item No. N° pos. N° de pos.	Schneidabstand Trimming margin Distance de coupe Margen de corte	Teile-Nr. Part No. N° de pièces N° de pieza
1		91-175 097-05
2		91-175 099-05
3		11-108 093-15
4		91-173 664-15
5 - 7	1,0 (1,0) x 0,8	91-150 742-93/001 91-150 742-93/002
5		91-150 743-05
6	(1,0) x 0,8 1,0 1,2 1,5 2,5	91-150 265-04/001 91-150 265-04/003 91-150 265-04/005 91-150 265-04/006 91-150 265-04/009
7		11-174 086-15
8		11-210 168-25

-726/05 (-900/81) B♦

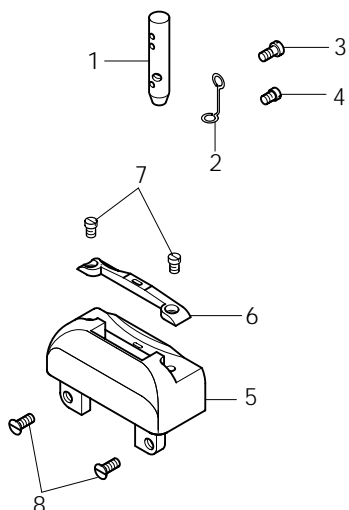
Arbeitsgang
 Operation
 Opération
 Operación



Pos.-Nr. Item No. N° pos. N° de pos.	Schneidabstand Trimming margin Distance de coupe Margen de corte	Teile-Nr. Part No. N° de piezas N° de pieza
1		91-175 097-05
2		91-175 099-05
3		11-108 093-15
4		91-173 664-15
5 - 7	1,2 2,5 2,0	91-150 744-93/001 91-150 744-93/002 91-150 744-93/003
5		91-150 743-05
6	1,2 1,5 2,0 2,5	91-150 336-04/001 91-150 336-04/003 91-150 336-04/006 91-150 336-04/007
7		11-174 086-15
8		11-210 168-25

-726/05 (-900/81) C♦

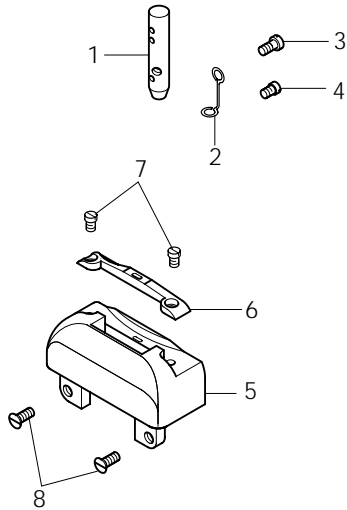
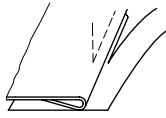
Arbeitsgang
 Operation
 Opération
 Operación



Pos.-Nr. Item No. N° pos. N° de pos.	Schneidabstand Trimming margin Distance de coupe Margen de corte	Teile-Nr. Part No. N° de piezas N° de pieza
1		91-175 097-05
2		91-175 099-05
3		11-108 093-15
4		91-173 664-15
5 - 7	2,0	91-150 745-93/001
5		91-150 746-05
6	2,0	91-150 747-04/001
7		11-174 086-15
8		11-210 168-25

-726/05 (-900/81) CN7[◆]

Arbeitsgang
 Operation
 Opération
 Operación



Pos.-Nr. Item No. N° pos. N° de pos.	Schneidabstand Trimming margin Distance de coupe Margen de corte	Teile-Nr. Part No. N° de pièces N° de piezas
1		91-175 097-05
2		91-175 099-05
3		11-108 093-15
4		91-173 664-15
5 - 7	1,6 2,0 2,5	91-150 760-93/001 91-150 760-93/002 91-150 760-93/003
5		91-150 746-05
6	1,6 2,0 2,5	91-150 761-04/001 91-150 761-04/002 91-150 761-04/003
7		11-174 086-15
8		11-210 168-25

PFAFF