
PFAFF[®]

5489

Unterklassen-Ausstattung

Subclass parts

Composition des sous-classes

Composición de las subclases

Unterklassen-Ausstattung¹⁾

Subclass organization¹⁾

Equipement des sous-classes¹⁾

Dotación de las subclases¹⁾

Unterklasse Subclass Sous-classe Subclase	Ausführung Model Version Tipo de máquina	Nadeltange Needle bar Barre à aiguille Barra de aguja	Stoffschieberpaar ⁴⁾ Feed dog, pair Paire de griffes Par de transportadores inferior	Stichplatte ⁴⁾ Needle plate Plaque à aiguille Placa de aguja	Nähfuß ⁴⁾ Presser foot Pied presseur Pie prensatelas	Lineal Edge guide Guide-bord Guía recta
-814/01						
-6/01	B	91-170 245-92	91-047 600-03	91-058 235-04	91-054 950-91	
-6/01-900/51;/71	B	91-170 245-92	91-047 589-03	91-058 408-04	91-054 948-01	
-61/01-960/84	BN 46	91-170 245-92	91-047 600-03	91-158 595-93	91-157 952-91	91-084 411-91
-814/01-748/56						
-6/01	B	91-170 245-92	91-047 600-03	91-058 235-04	91-157 832-03	
-6/01-900/51;/71	B	91-170 245-92	91-047 589-03	91-058 235-04	91-157 832-03	

1) Die Liste enthält nur Nähwerkzeuge und Apparate. Beim Umbau in eine andere Unterklasse oder Ausführung sind auch noch Maschinenteile erforderlich. Geben Sie also bei Bestellungen die genaue Bezeichnung der vorhandenen und der gewünschten Ausführung bekannt.

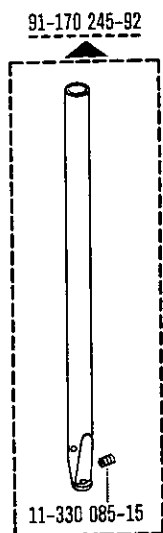
1) This list contains sewing parts and attachments only. When converting to another subclass or version, machine parts are also necessary. When ordering please therefore indicate exactly the existing version and the one required.

1) Cette liste ne contient que les organes de couture et les guides. En cas de transformation en une sous-classe ou variante différente, il faut utiliser aussi certaines pièces de machine supplémentaires. En cas de commande, prière de toujours indiquer par conséquent les variantes disponibles et souhaitées.

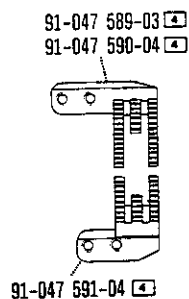
1) Esta lista sólo contiene elementos de costura y aparatos. Siempre que haya que transformar la máquina en otro tipo o subclase, se necesitarán también piezas de máquina, por lo que deberá indicarse en los pedidos el tipo exacto de que se dispone y el deseado.

⁴⁾ = Ausführung angeben
= Indicate model
= Préciser la version
= Indíquese el tipo de máquina

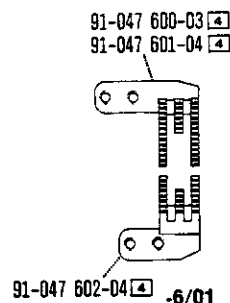
Unterklassen-Übersicht/Table of subclasses/Table des sous-classes/Tabla de subclases



-6/01 (-900/51;/71)



-6/01-900/51;/71



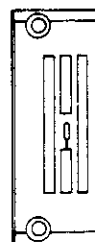
-6/01
-61/01-960/84

91-058 235-04⁴⁾



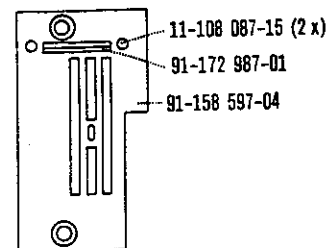
-6/01

91-058 408-04⁴⁾



-6/01-900/51;/71

91-158 595-93⁴⁾



-61/01-960/84

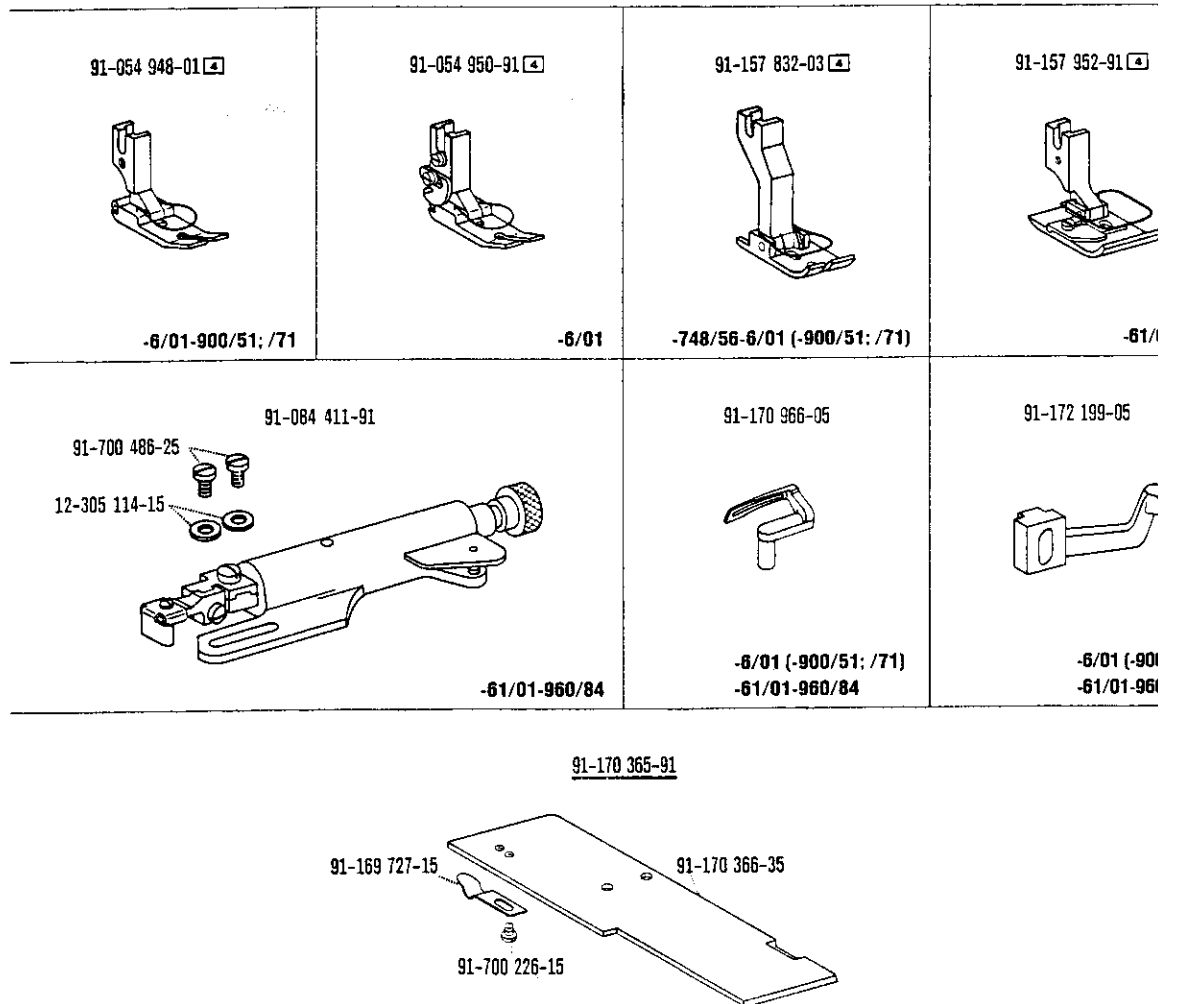
Equipement des sous-classes¹⁾

Dotación de las subclases¹⁾

Unterklassen-Ausstattung¹⁾

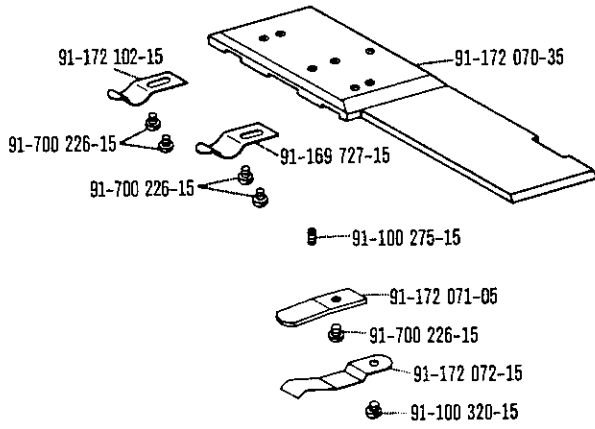
Subclass organization¹⁾

Unterklasse Subclass Subclase	Ausführung Model Version Tipo de máquina	Bandrollenträger Tape reel bracket Plateau dérouleur Portarrollos	Träger Bracket Support Soporte	Kopfplatte Face plate Plaque frontale Placa frontal	Kettenschaltgreifer Looper Boucleur Carrico para punto cadeneta	Nadelschutz Needle guard Garde-aiguille Guardaaguja	Abdeckplatte Cover plate Plaque de recouvrement
-814/01							
-6/01	B				91-170 966-05	91-172 199-05	91-170
-6/01-900/51;/71	B				91-170 966-05	91-172 199-05	91-170
-61/01-960/84	BN 46	91-084 366-91	91-170 458-92	91-085 019-45	91-170 966-05	91-172 199-05	91-170
-814/01-748/56							
-6/01	B				91-170 966-05	91-172 199-05	91-170
-6/01-900/51;/71	B				91-170 966-05	91-172 199-05	91-170



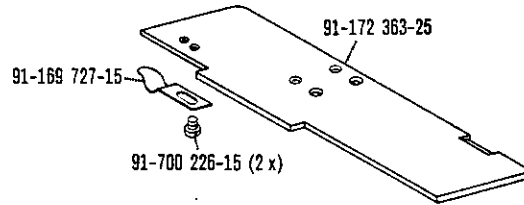
Unterklassen-Übersicht/ Table of subclasses/ Table des sous-classes/ Tabla de subclasses

91-172 069-91



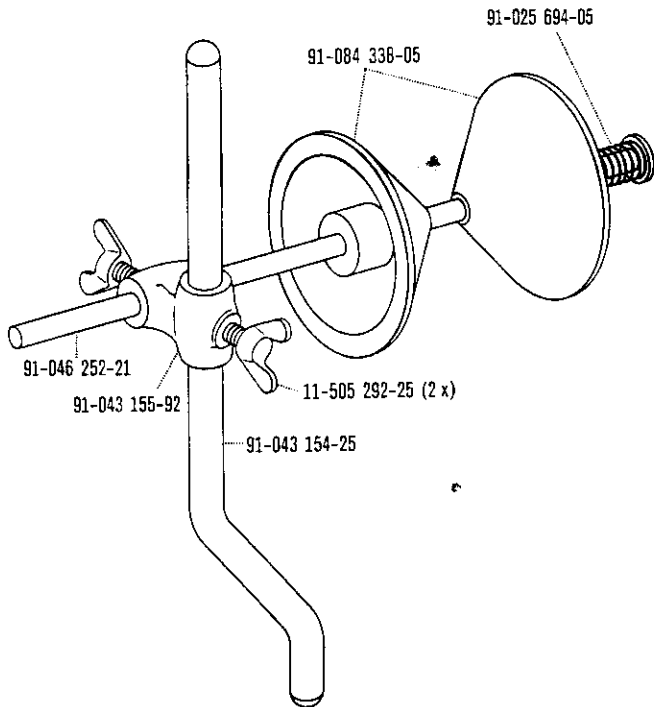
-6/01-900/51; /71

91-172 362-91



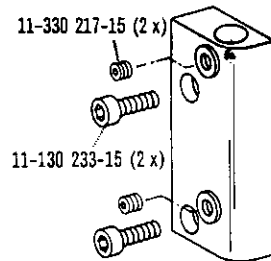
-61/01-960/84

91-084 366-91



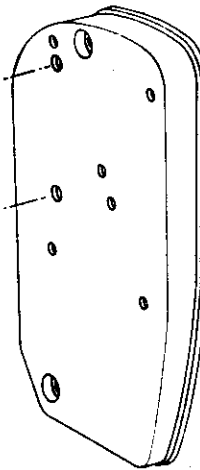
-61/01-960/84

91-170 458-92



-61/01-960/84

91-085 019-45



-61/01-960/84

Pfaff, D 6750 Kaiserslautern, Postfach 3020/3040, Telex: 045 753, Telefax (0631) 17202