

# PFAFF

3822-1/32; /34

3822-1/42; /44

Teileliste

Parts list

Liste de pièces

Lista de piezas

Diese Teileliste hat für Maschinen ab nachfolgender  
Seriennummer Gültigkeit:  
This parts list applies to machines from the following  
serial numbers onwards:  
Cette liste de pièces est valable pour les machines au  
numéros de série à partir de:  
Esta lista de piezas tiene validez para máquinas a partir del  
número de serie siguiente:  
PFAFF 3822 # 2207516 →

Alle Informationen und Abbildungen waren zum Zeitpunkt der Druckgebung auf dem neusten Stand.

Technische Änderungen vorbehalten!

Der Nachdruck, die Vervielfältigung sowie die Übersetzung - auch auszugsweise - aus PFAFF-Teilelisten ist nur mit unserer vorherigen Zustimmung und mit der Quellenangabe gestattet.

At the time of printing, all information and illustrations contained in this document were up to date.

Subject to alteration!

The reprinting, copying or translation of PFAFF Parts lists whether in whole or in part, is only permitted with our previous permission and with written reference to the source.

Au moment de la remise à l'imprimeur, toutes les informations et figures se rapportant à cette machine correspondaient à l'état actuel des connaissances.

Sous réserve de modifications techniques!

Aucune reproduction, photocopie ou traduction - même par extraits - des listes de pièces PFAFF ne peut être effectuée, à condition d'en indiquer l'origine, sans notre autorisation expresse.

Todas las informaciones e ilustraciones de este manual estaban al día en el momento de entregarse para su impresión.

¡ Salvo modificaciones técnicas!

La reimpresión, reproducción y traducción - aunque sólo sea parcial - de las listas de piezas PFAFF sólo está permitida con nuestro permiso previo e indicando la fuente.

**G.M. PFAFF**  
**Aktiengesellschaft**

Postfach 3020  
D-67653 Kaiserslautern

Königstr. 154  
D-67655 Kaiserslautern

Redaktion/Illustration  
Verlag Technische Dokumentation  
Postfach 1106  
D-77901 Lahr

	Seite Page Page Página
<b>0</b> <b>Wichtiger Hinweis</b> .....	<b>0 - 1</b>
Important note	
Avis important	
Observación importante	
<b>1</b> <b>Vorwort</b> .....	<b>1 - 1</b>
Foreword	
Avant-propos	
Notas preliminares	
<b>2</b> <b>Erläuterungen der Schlüsselzeichen</b> .....	<b>2 - 1</b>
Explanation of key markings	
Explication des symboles	
Explicaciones de los signos clave	
<b>3</b> <b>Basismaschine</b>	
Basic machine	
Machine de base	
Máquina básicas	
<b>3.01</b> <b>Gehäuseteile</b> .....	<b>3 - 1</b>
Housing sections	
Parties du corps	
Piezas del cárter	
<b>3.02</b> <b>Kopfteile</b> .....	<b>3 - 2</b>
Needle head parts	
Pièces de tête	
Piezas de la cabeza	
<b>3.03</b> <b>Armteile</b> .....	<b>3 - 8</b>
Arm parts	
Pièces de bras	
Piezas del brazo	
<b>3.04</b> <b>Grundplattenteile</b> .....	<b>3 - 15</b>
Bedplate parts	
Pièces du plateau fondamental	
Piezas del cárter	
<b>4</b> <b>Kanten-Beschneideeinrichtung</b> .....	<b>4 - 1</b>
Edge trimmer	
Couteau	
Recortador	

		Seite Page Page Página
5	<b>Einrichtung zum Beschneiden der oberen Stofflage</b> ..... System for trimming the upper ply Dispositif de rognage de la couche de tissu supérieure Dispositivo para recortado escalonado de la pieza superior	5 - 1
6	<b>Fadenabschneideeinrichtung (-900/51)</b> ..... Thread trimmer (-900/51) Coupe-fil (-900/51) Cortahilos (-900/51)	6 - 1
7	<b>Presserfuß-Automatik</b> ..... Automatic presser foot lifter Relève-pied automatique Alzaprensateelas	7 - 1
8	<b>Verriegelungs-Einrichtung</b> ..... Backtacking mechanism Dispositif à points d'arrêt Rematador	8 - 1
9	<b>Differential-Stelleinrichtung</b> ..... Differential adjusting device Dispositif de réglage du différentiel Dispositivo regulador del arrastre diferencial	9 - 1
10	<b>Absaugung</b> ..... Waste extraction Evacuation des cutes Aspiración	10 - 1
11	<b>Wartungseinheit (-925/03)</b> ..... Air filter / lubricator (-925/03) Conditionneur d'air comprimé (-925/03) Grupo acondicionador del aire comprimido (-925/03)	11 - 1
12	<b>Pneumatische Ausrüstung</b> ..... Pneumatic equipment Equipement pneumatique Equipo neumático	12 - 1
13	<b>Elektrische Ausrüstung</b> Electrical equipment Equipement électrique Equipo eléctrico	

	Seite Page Page Página
<b>13.01 Bedienfeld</b> .....	13 - 1
Control panel	
Panneau de commande	
Panel de mandos	
<b>13.02 Steuergerät</b> .....	13 - 3
Control device	
Boîte de commande	
Caja de mandos	
<b>13.03 Positionsgeber</b> .....	13 - 5
Synchronizer	
Synchronisateur	
Sincronizador	
<b>13.04 Motordreheschalter und Nähmotor</b> .....	13 - 5
Motor turn switch and sewing motor	
Interrupteur rotatif et moteur de machine à coudre	
Interruptor giratorio y motor máquina de coser	
<b>14 Garnrollenstände</b> .....	14 - 1
Reel stands	
Porte-bobines	
Portacarretes	
<b>15 Einstellehren</b> .....	15 - 1
Adjustment gauges	
Calibres	
Calibres de ajuste	
<b>16 Teile zur Tischplatte</b> .....	15 - 1
Parts for table top	
Pièces du plateau	
Piezas para el tablero	
<b>17 Keilriemen</b> .....	17 - 1
V-belt	
Courroie trapézoïdale	
Correa trapezoidal	
<b>18 Schmiermittel-Übersicht</b> .....	18 - 1
Overview of lubricants	
Tableau de lubrifiants	
Tabla de lubricantes	

	Seite Page Page Página
<b>19</b> Index (Teilenummern / Seitenzahlen) .....	<b>19 - 1</b>
Index (part numbers / page numbers)	
Index (numéros de pièces, de pages)	
Index (números de pieza / números de página)	
<b>20</b> Unterklassen-Ausstattung	
Subclass parts	
Composition des sous-classes	
Composición de las subclases	
<b>20.01</b> Nähwerkzeuge (PFAFF 3822-1/32;-1/42) .....	<b>20 - 1</b>
Gauge parts (PFAFF 3822-1/32;-1/42)	
Organes de couture (PFAFF 3822-1/32;-1/42)	
Organos de costura (PFAFF 3822-1/32;-1/42)	
<b>20.02</b> Nähwerkzeuge (PFAFF 3822-1/34;-1/44) .....	<b>20 - 2</b>
Gauge parts (PFAFF 3822-1/34;-1/44)	
Organes de couture (PFAFF 3822-1/34;-1/44)	
Organos de costura (PFAFF 3822-1/34;-1/44)	

### Achtung!



Wir machen ausdrücklich darauf aufmerksam, daß Ersatz- und Zubehörteile, die nicht von uns geliefert werden, auch nicht von uns geprüft und freigegeben sind. Der Einbau und / oder die Verwendung solcher Produkte kann daher u. Umständen konstruktiv vorgegebene Eigenschaften Ihrer Maschine negativ verändern. Für Schäden, die durch die Verwendung von Nicht-Originalteilen entstehen, übernehmen wir keine Haftung!

### Caution!



We warn you expressively that spare parts and accessories that are not supplied by us are not tested and released by us. Fitting or using these products may therefore have negative influences on features that depend on the machine design. We are not liable for any damage caused by the use of non-Pfaff parts!

### Attention!



Nous attirons expressément votre attention sur le fait que les pièces de rechange et accessoires qui n'ont pas été livrés par nous n'ont pas non plus été contrôlés et agréés par nous. C'est pourquoi le montage et/ou l'utilisation de telles pièces peut éventuellement entraîner l'altération des caractéristiques de construction de votre machine. Par conséquent, nous n'assumons aucune responsabilité pour les dommages causés par l'emploi de pièces qui ne sont pas d'origine!

### ¡Atención!



Se hace observar que en el caso de piezas de recambio y accesorios que no hayan sido suministrados por nosotros, quiere decir que non han sido sometidas por nuestra parte a un control y que no se les ha dado el visto bueno. Por esta razón, el montaje y/o empleo de tales productos puede repercutir negativamente en las características previstas en su máquina. ¡Para los daños que eventualmente pudiesen presentarse al utilizar piezas no originales, no asumimos ninguna garantía!

- Die Seriennummer der Maschine, für die diese Teileliste Gültigkeit hat, ist auf der Titelseite aufgeführt.
  - Alle Teile sind so abgebildet, wie sie in der Maschine funktionsmäßig zusammengehören.
  - Gestrichelt dargestellte Teile zeigen angrenzende Teile aus anderen Funktionsgruppen.
  - Im oberen Teil der Bildseiten befindet sich eine Gesamtansicht der Maschine .
  - Der Einbauort der dargestellten Teile wird durch eine gerasterte Fläche gekennzeichnet.
  - Einrahmungen auf den Bildseiten zeigen, aus welchen Einzelteilen sich die Gruppenteile zusammensetzen.
  - Die auf den Bildseiten verwendeten Schlüsselzeichen (  ;  2 ;  3 usw.) sind im Kapitel "Erläuterungen der Schlüsselzeichen" aufgelistet.
- 
- The serial number of the machine to which this parts list applies is indicated on the cover page.
  - All parts are illustrated in function groups with the parts which they function together with in the machine.
  - Parts illustrated with broken lines are parts from other function groups which border on the illustrated function group.
  - The above section of the page of illustrations contains a total view of the machine. The place for the installation of the parts pictured here is marked by the grid.
  - The framed-in sections on the illustration pages show the individual parts comprising a group.
  - The key markings used on the illustrated pages (  ;  2 ;  3 etc.) are listed in the chapter "Explanation of key markings".
- 
- Le numéro de série de la machine pour laquelle cette liste de pièces est valable est indiqué sur la première page.
  - Toutes les pièces sont représentées en fonction de leur groupement fonctionnel dans la machine.
  - Les pièces hâchurées indiquent les pièces limitrophes de groupes de fonctions différents.
  - La partie supérieure des pages de figures comprend une présentation globale de la machine. L'emplacement des pièces représentées est signalé par quadrillages.
  - Les parties encadrées sur les pages à illustrations représentent les pièces individuelles formant groupe.
  - Vous trouverez au chapitre "Explication des symboles" une liste des symboles utilisés sur les pages de figures (  ;  2 ;  3 etc.)
- 
- El número de serie de la máquina para la cual tiene validez esta lista de piezas va indicado en la página de título.
  - Todas las piezas están ilustradas tal como aparecen en la máquina para su funcionamiento.
  - Las piezas representadas con rayitas muestran piezas colindantes de otros grupos de funciones.
  - En la parte superior de las páginas ilustradas se puede ver una vista en conjunto de la máquina.
  - El lugar de montaje de la pieza representada va caracterizada mediante una superficie reticulada.
  - Los recuadros en las páginas ilustradas indican las piezas individuales de que se componen los grupos.
  - Los signos clave (  ;  2 ;  3 etc.) empleados en las páginas con ilustraciones van listados en el capítulo "Explicaciones de los signos clave".

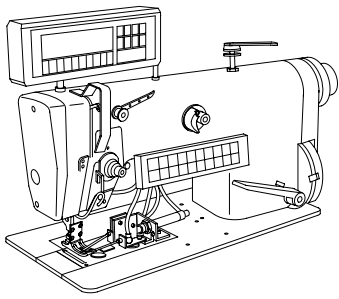


- 1** **Unterklassenabhängig, Teilenummer siehe Unterklassen-Ausstattung.**  
Subclas-dependent, for part number see subclass parts listing.  
Fonction de la sous-classe; pour le numéro de la pièce, voir "Equipement de sous-classes".  
Dependientes de la subclase, para el número de pieza véase "Dotación de subclases".
- 2** **Markierung (Punkte, Striche oder Zahl) bei Bestellung angeben.**  
Marking (dots, strokes or numbers) to be stated on order.  
Préciser les repères (points, traits ou chiffres) à la commande.  
Señales (puntos, rayas o cifras), indíquese en los pedidos.
- 3** **Geklebt**  
Part cemented  
Pièce collée  
Pieza pegada
- 3/3** **Selbstklebende Folie.**  
Self-adhesive foil.  
Feuille auto-adhésive.  
Hoja autoadesiva.
- 6** **Nadeldicke und Spitzenform bei Bestellung angeben.**  
Needle size and style of point to be stated on order.  
Préciser la grosseur de l'aiguille et la forme de la pointe à la commande.  
Grosor de aguja y forma de la punta, indíquese en los pedidos.
- 9** **Schneidabstand**  
Trimming margin  
Distance de coupe  
Margen de corte
- 27/2** **Eingeklammerte Zahl = Dicke in mm.**  
Number in brackets = thickness in mm.  
Chiffre entre parenthèses = épaisseur en mm.  
Cifra entre paréntesis = espesor en mm.
- 27/5** **Eingeklammerte Zahl = Länge in mm.**  
Number in brackets = length in mm.  
Chiffre entre parenthèses = longueur en mm.  
Cifra entre paréntesis = largura en mm.
- 28** **Sonderausführung**  
Special version  
Version spéciale  
Tipo especial

- 32** Beim Einbau dieses Teiles wird für die Paßgenauigkeit zum Anschlußteil keine Garantie übernommen; zweckmäßig vollständiges Aggregat bestellen.  
No guarantee is assumed that this part will fit the mating part; it is best to order a complete assembly.  
Aucune garantie ne pourra être assurée quant à la précision d'ajustage de cette pièce avec la pièce correspondante; il est indiqué de commander un mécanisme complet.  
Al montar esta pieza no se asume garantía alguna en cuanto a la tolerancia y precisión de ajuste respecto a la pieza correspondiente; por esta razón, se recomienda pedir el grupo completo.
- 35/3** Bei (Nach) Montage verstemmen.  
End of part to be flattened out after assembly.  
Mater après l'assemblage.  
La pieza tiene que ser calafateada después de montada.
- 40/2** Tränken mit 28-011 201-44; Bestellnummer siehe Seite 18 - 1.  
Grease with 28-011 201-44; for part number see page 18 - 1.  
Graisser avec de la graisse 28-011 201-44; n° de commande, voir page 18 - 1.  
Engrase con grasa 28-011 201-44; para el número de pedido véase la página 18 - 1.
- 40/3** Fetten mit 28-011 202-10; Bestellnummer siehe Seite 18 - 1.  
Grease with 28-011 202-10; for part number see page 18 - 1.  
Graisser avec de la graisse 28-011 202-10; n° de commande, voir page 18 - 1.  
Engrase con grasa 28-011 202-10; para el número de pedido véase la página 18 - 1.
- 40/4** Fetten mit 28-011 202-43; Bestellnummer siehe Seite 18 - 1.  
Grease with 28-011 202-43; for part number see page 18 - 1.  
Graisser avec de la graisse 28-011 202-43; n° de commande, voir page 18 - 1.  
Engrase con grasa 28-011 202-43; para el número de pedido véase la página 18 - 1.
- 40/5** Ölen mit 28-011 201-44; Bestellnummer siehe Seite 18 - 1.  
Oil with 28-011 201-44; for part number see page 18 - 1.  
Huiler par 28-011 201-44; n° de commande, voir page 18 - 1.  
Lubrifique con 28-011 201-44; para el número de pedido véase la página 18 - 1.
- 40/13** Fetten mit 28-011 202-05; Bestellnummer siehe Seite 18 - 1.  
Grease with 28-011 202-05; for part number see page 18 - 1.  
Graisser avec de la graisse 28-011 202-05; n° de commande, voir page 18 - 1.  
Engrase con grasa 28-011 202-05; para el número de pedido véase la página 18 - 1.
- 40/23** Tränken mit 28-011 201-05; Bestellnummer siehe Seite 18 - 1.  
Grease with 28-011 201-05; for part number see page 18 - 1.  
Graisser avec de la graisse 28-011 201-05; n° de commande, voir page 18 - 1.  
Engrase con grasa 28-011 201-05; para el número de pedido véase la página 18 - 1.

- 40/24**      **Ölen mit 28-011 201-05; Bestellnummer siehe Seite 18 - 1.**  
Oil with 28-011 201-05; for part number see page 18 - 1.  
Huiler par 28-011 201-05; n° de commande, voir page 18 - 1.  
Lubrifique con 28-011 201-05; para el número de pedido véase la página 18 - 1.
- 60**      **Wahlweise**  
Optional  
Au choix  
Opcional
- 81/3**      **Verwendung je nach Bedarf.**  
To be used as required.  
Utilisation en fonction des besoins.  
Utilización, según sea necesario.
- 90/1**      **Für Wechselstrom**  
For single-phase A.C.  
Pour du courant alternatif  
Para corriente alterna monofásica
- 96**      **Länge angeben.**  
State length.  
Préciser longueur.  
Indíquese la largura.

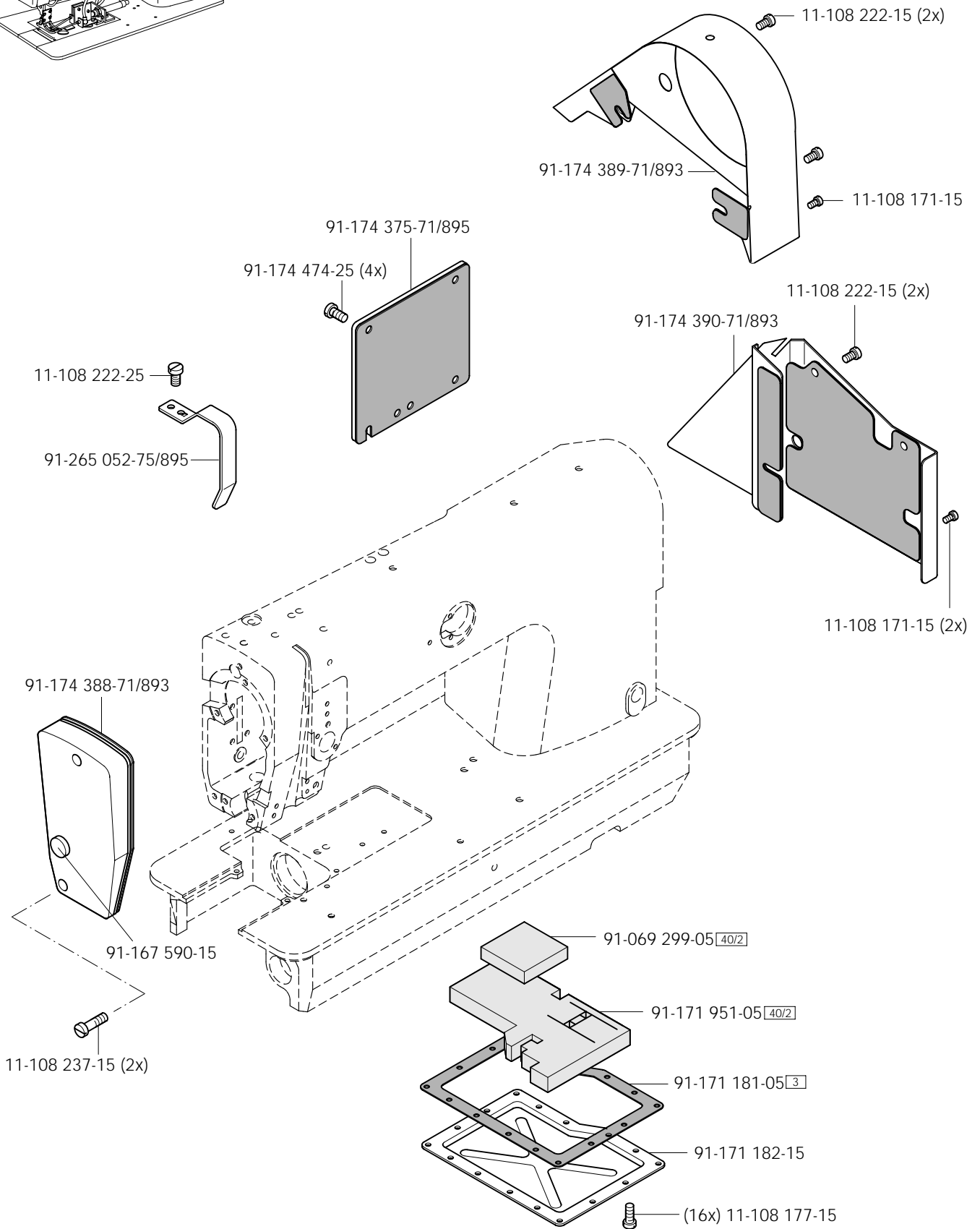




Gehäuseteile  
Housing sections  
Parties du corps  
Piezas del cárter

PFAFF 3822-1/32;-1/34  
PFAFF 3822-1/42;-1/44

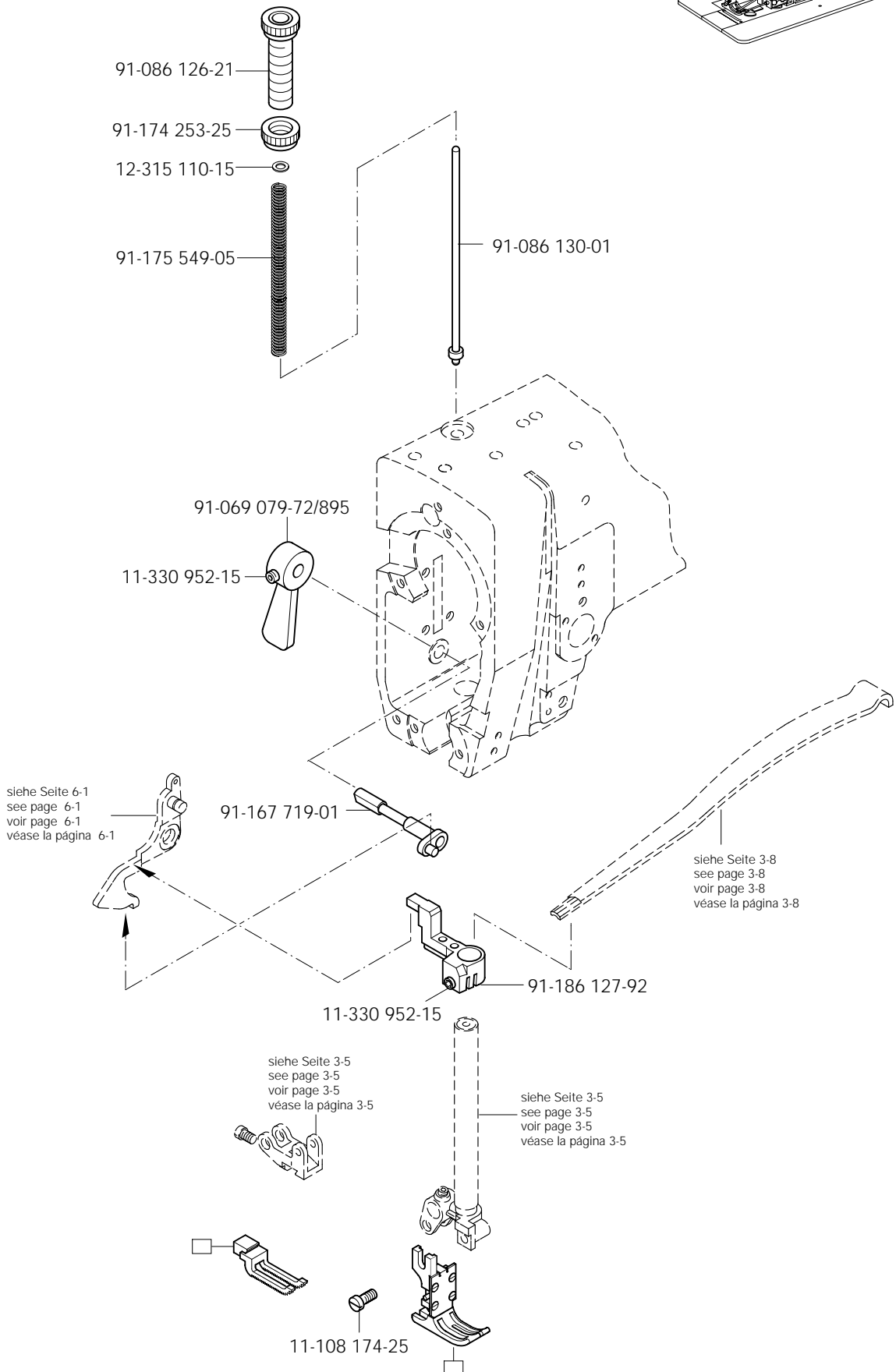
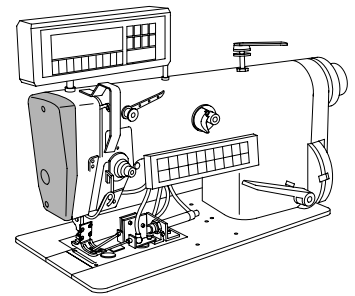
3.01

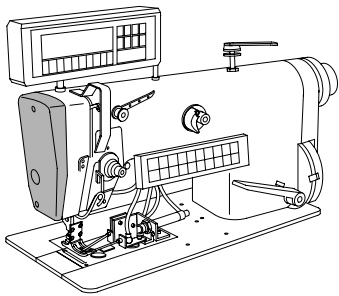


# 3.02

Kopfteile  
Needle head parts  
Pièces de tête  
Piezas de la cabeza

PFAFF 3822-1/32;-1/34  
PFAFF 3822-1/42;-1/44

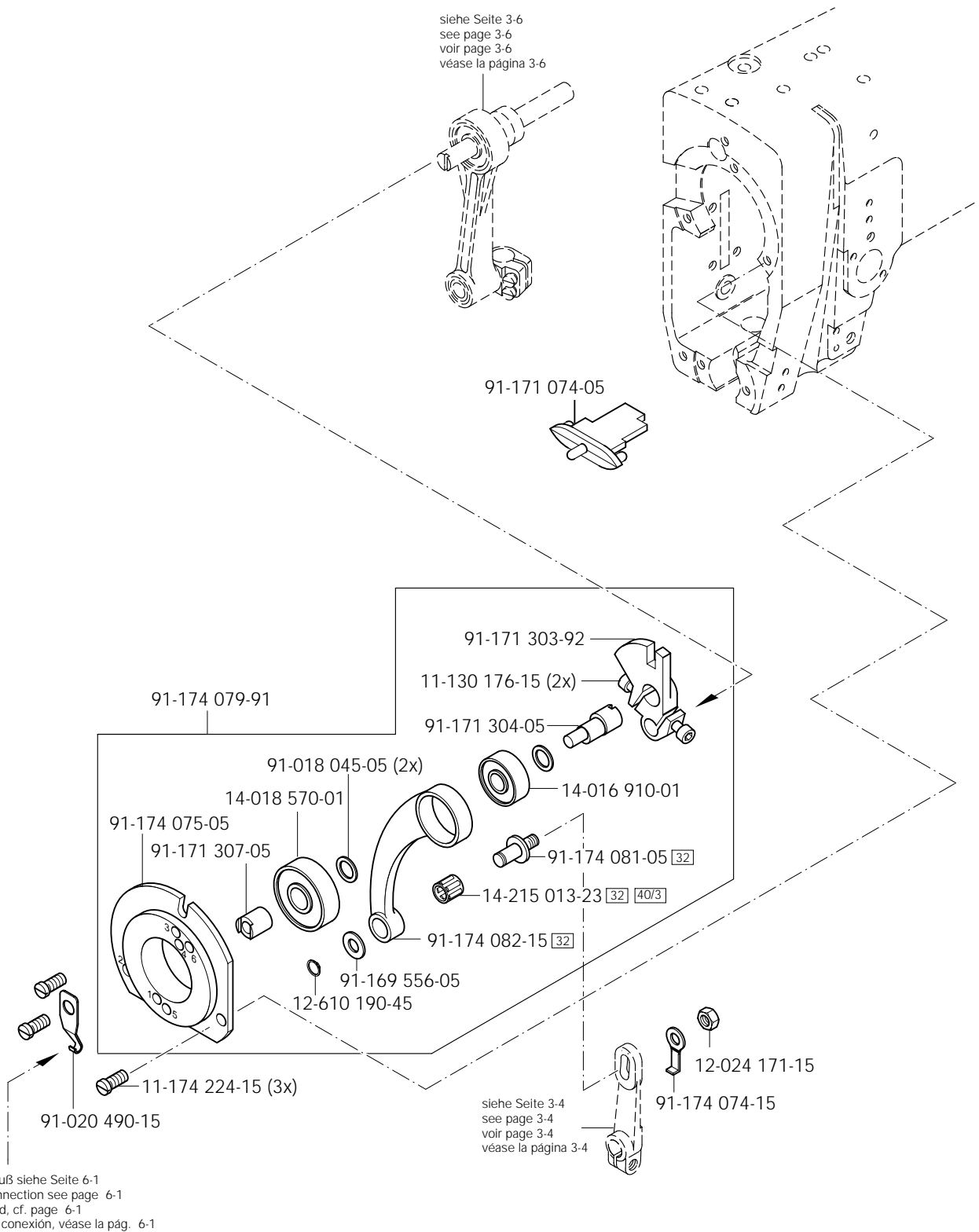




Kopfteile  
 Needle head parts  
 Pièces de tête  
 Piezas de la cabeza

PFAFF 3822-1/32;-1/34  
 PFAFF 3822-1/42;-1/44

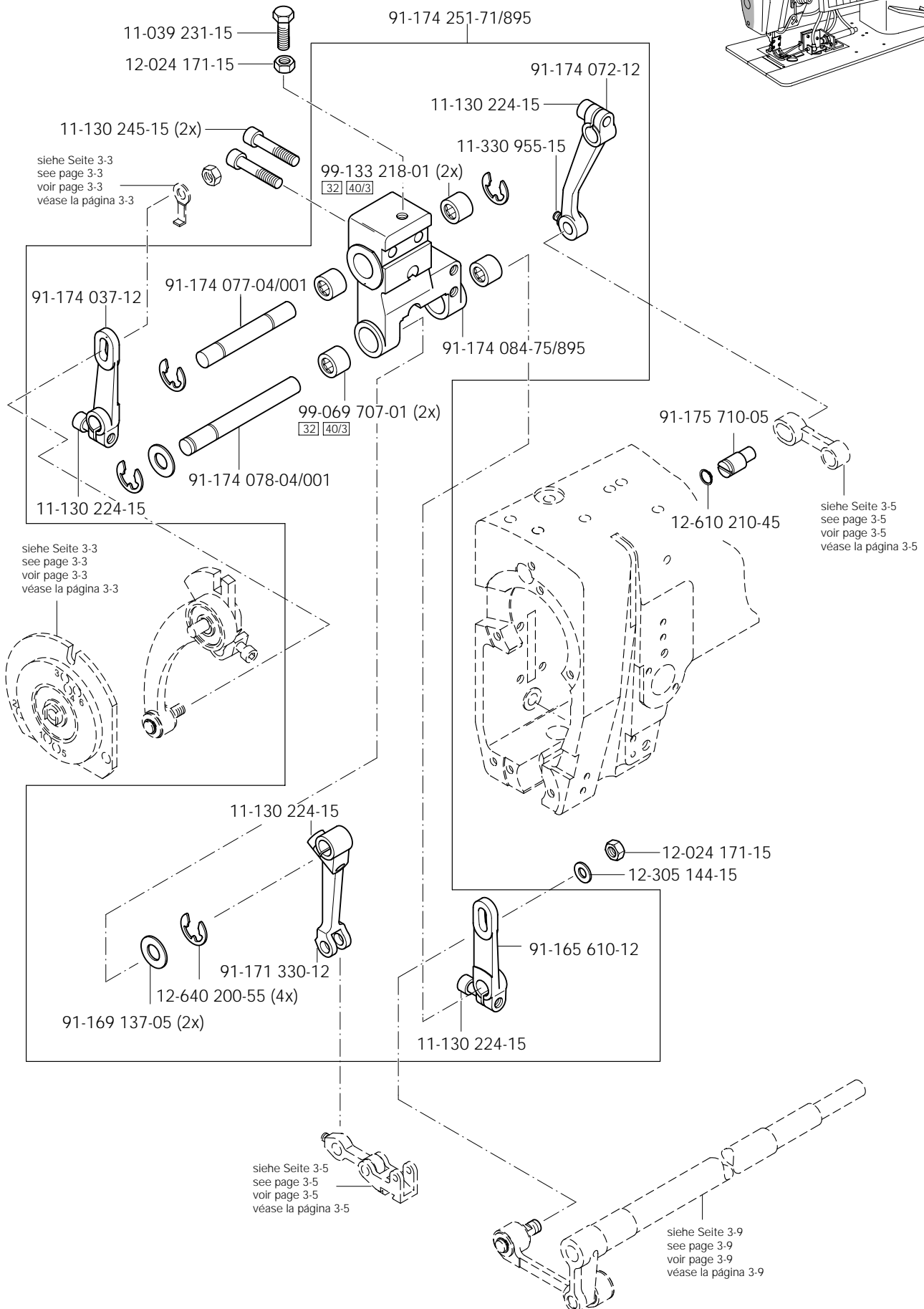
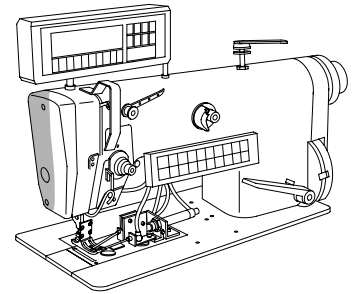
# 3.02



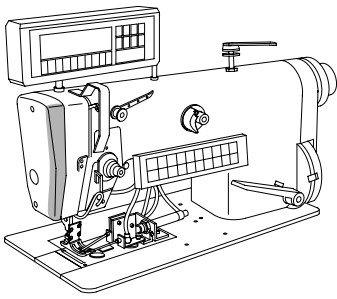
# 3.02

## Kopfteile Needle head parts Pièces de tête Piezas de la cabeza

PFAFF 3822-1/32;-1/34  
PFAFF 3822-1/42;-1/44



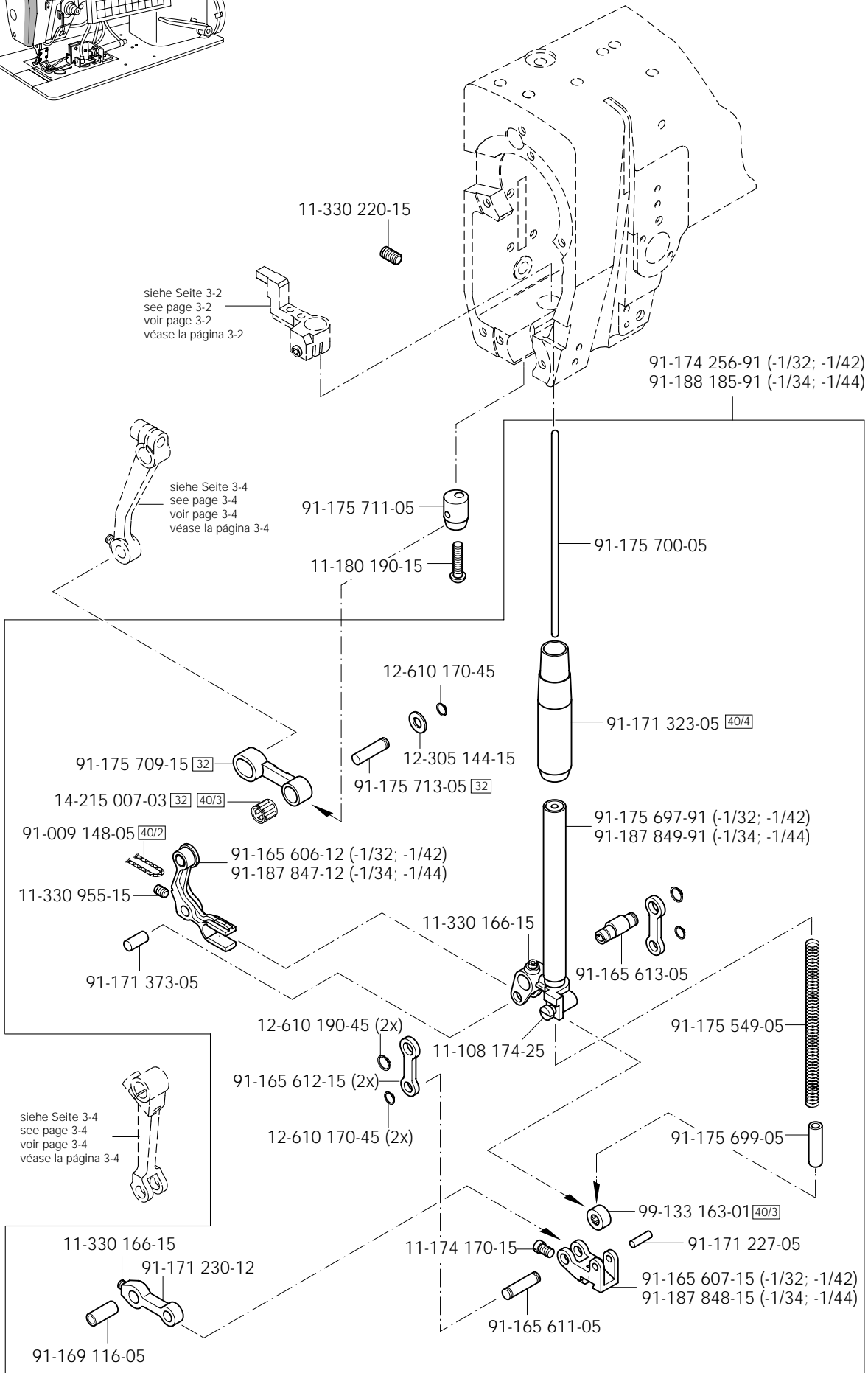




Kopfteile  
 Needle head parts  
 Pièces de tête  
 Piezas de la cabeza

PFAFF 3822-1/32;-1/34  
 PFAFF 3822-1/42;-1/44

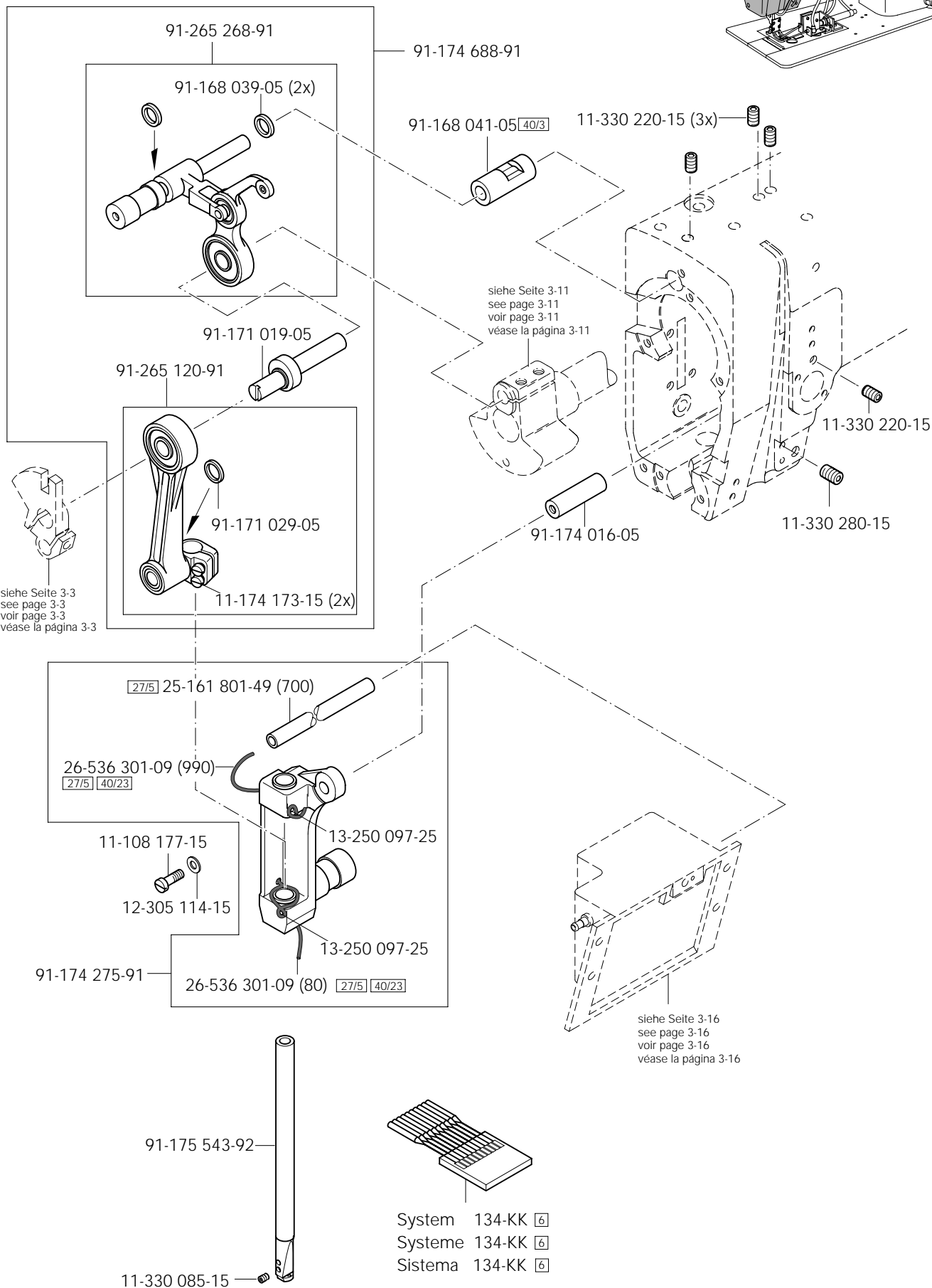
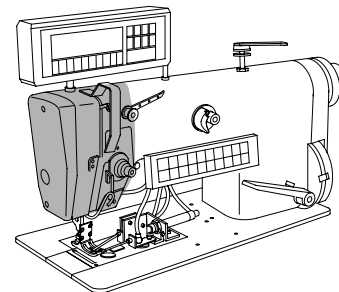
# 3.02

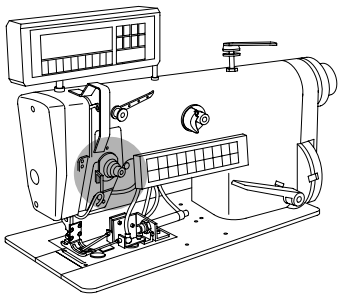


# 3.02

Kopfteile  
Needle head parts  
Pièces de tête  
Piezas de la cabeza

PFAFF 3822-1/32;-1/34  
PFAFF 3822-1/42;-1/44

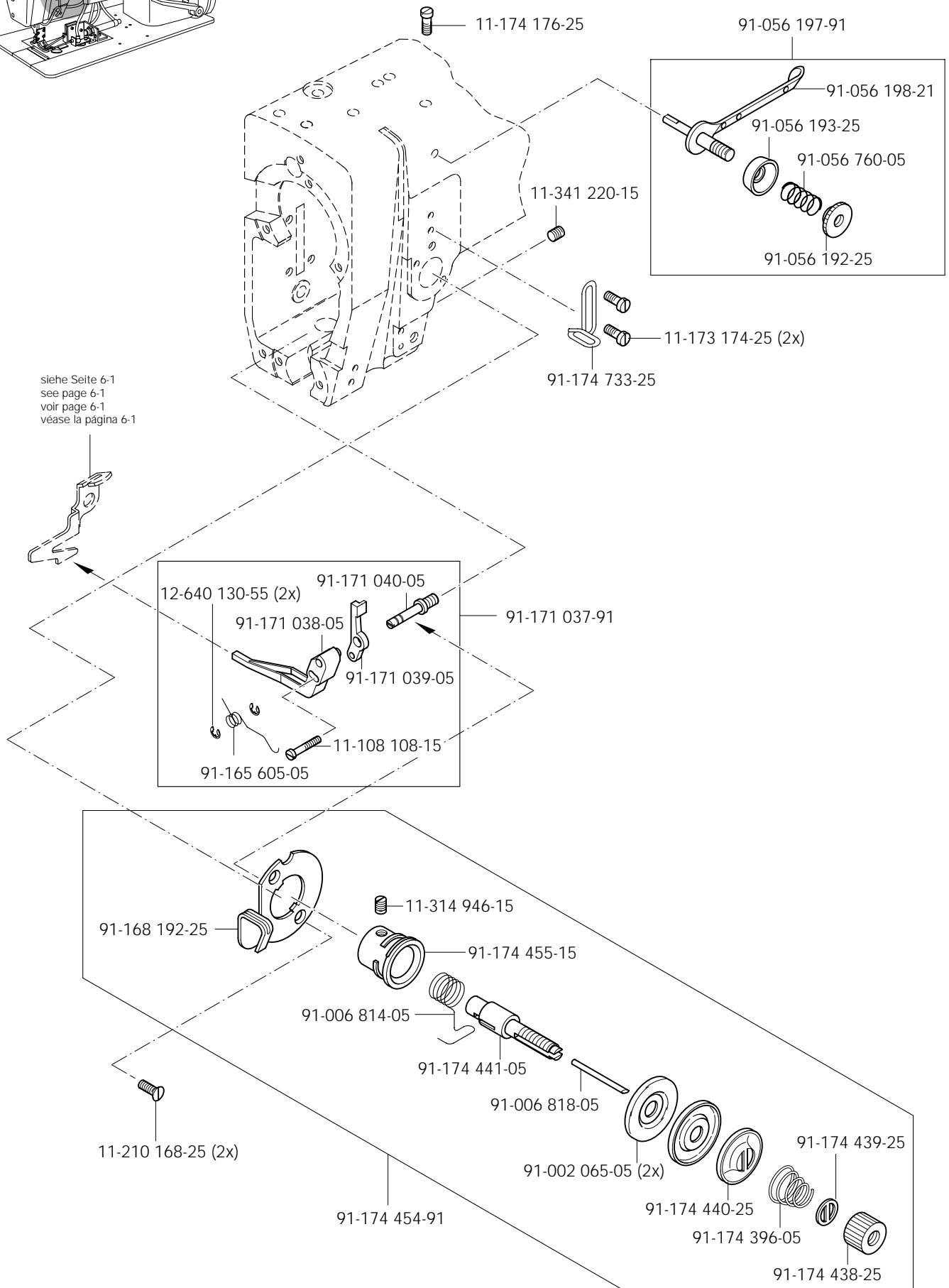




Kopfteile  
 Needle head parts  
 Pièces de tête  
 Piezas de la cabeza

PFAFF 3822-1/32;-1/34  
 PFAFF 3822-1/42;-1/44

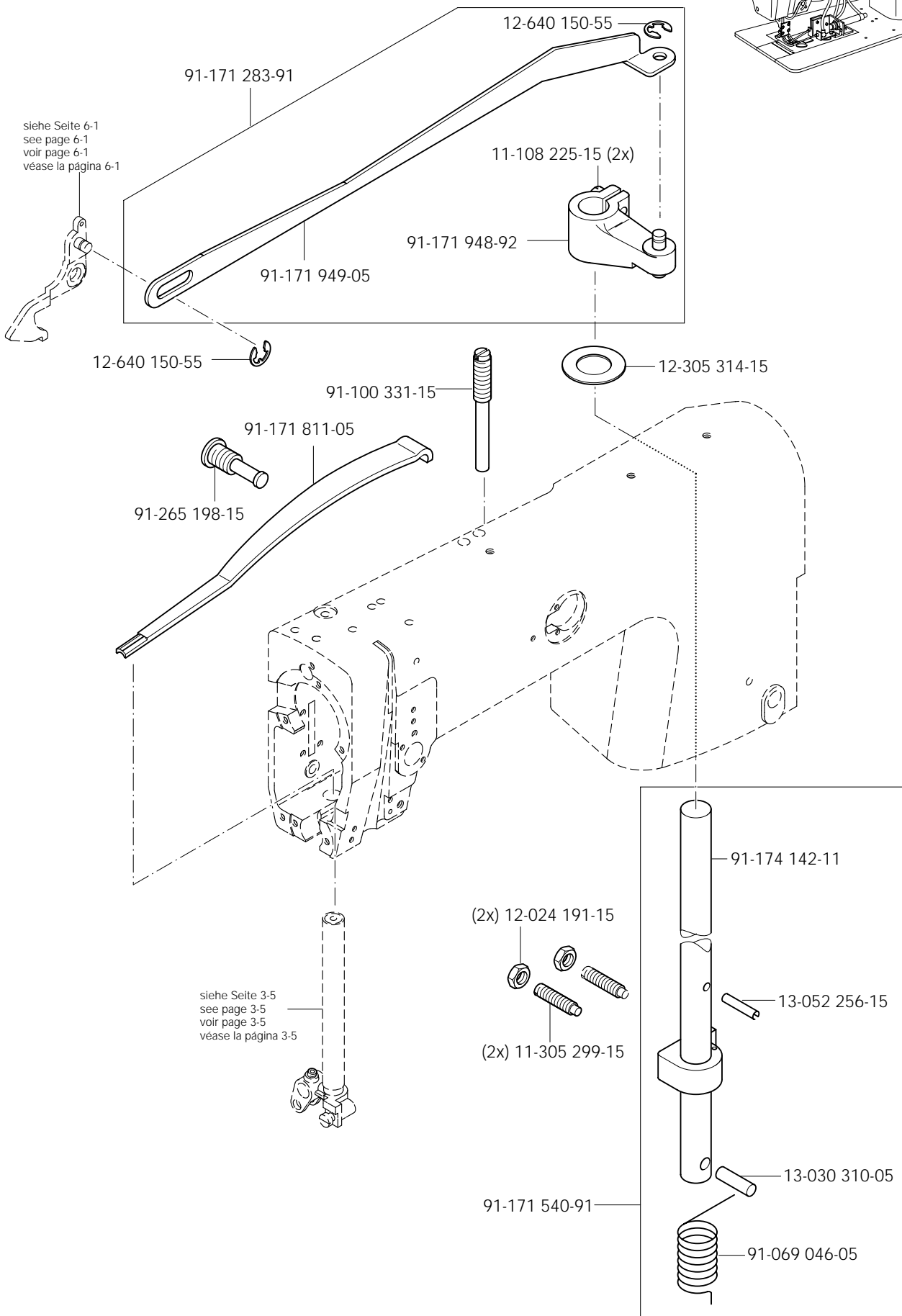
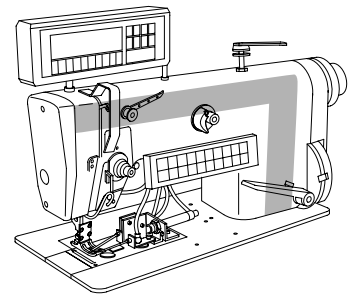
# 3.02

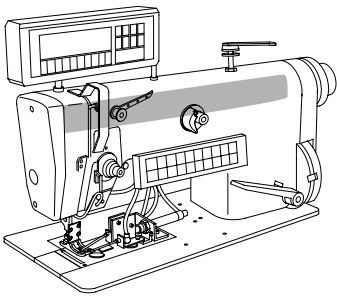


# 3.03

## Armteile Arm parts

Pièces de bras PFAFF 3822-1/32;-1/34  
Piezas del brazo PFAFF 3822-1/42;-1/44





Armteile

Arm parts

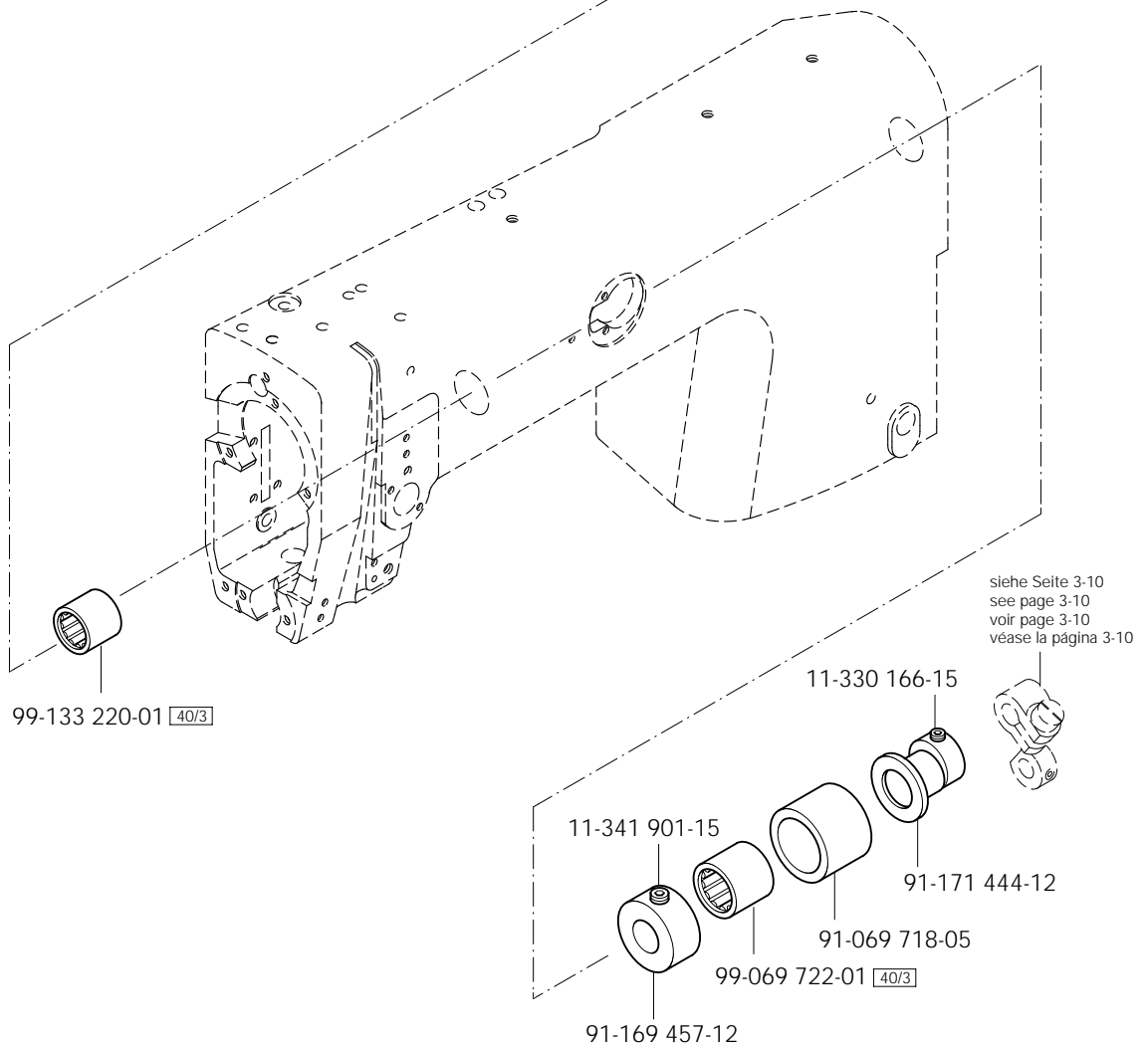
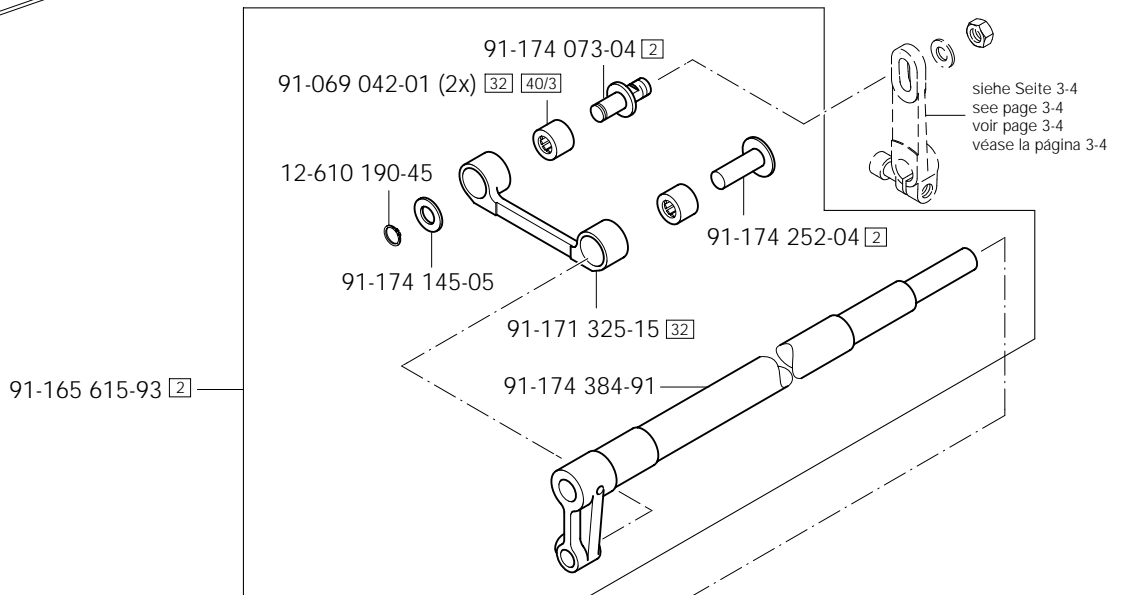
Pièces de bras

PFAFF 3822-1/32;-1/34

Piezas del brazo

PFAFF 3822-1/42;-1/44

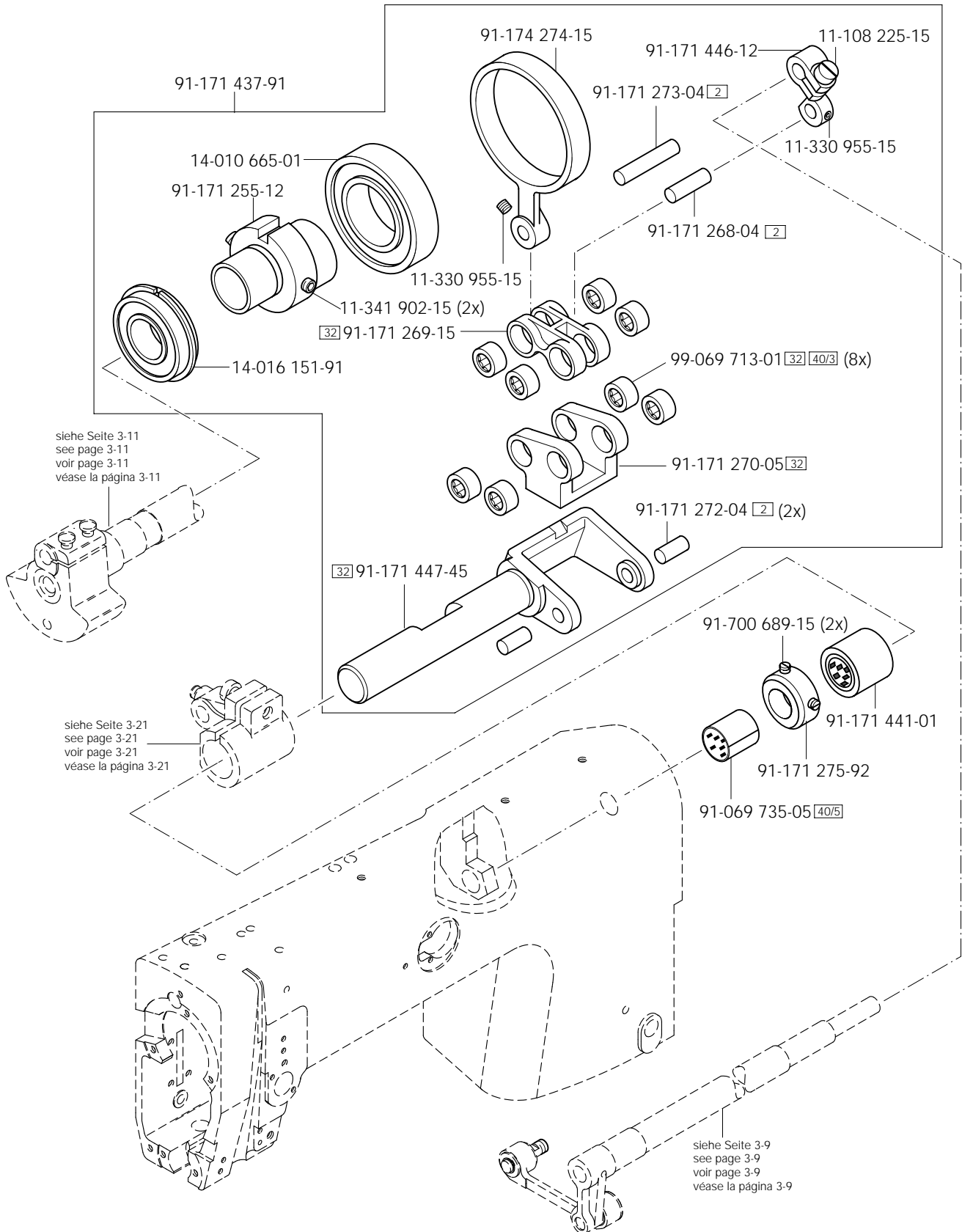
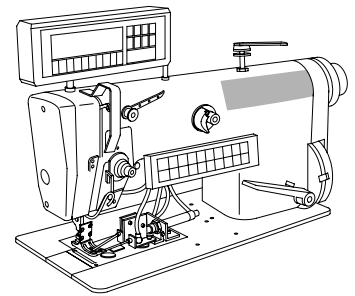
# 3.03

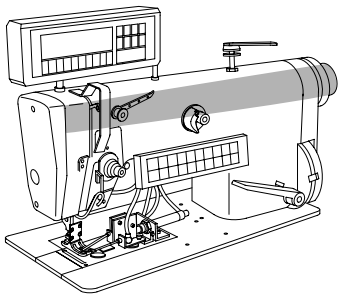


# 3.03

Armteile  
 Arm parts  
 Pièces de bras  
 Piezas del brazo

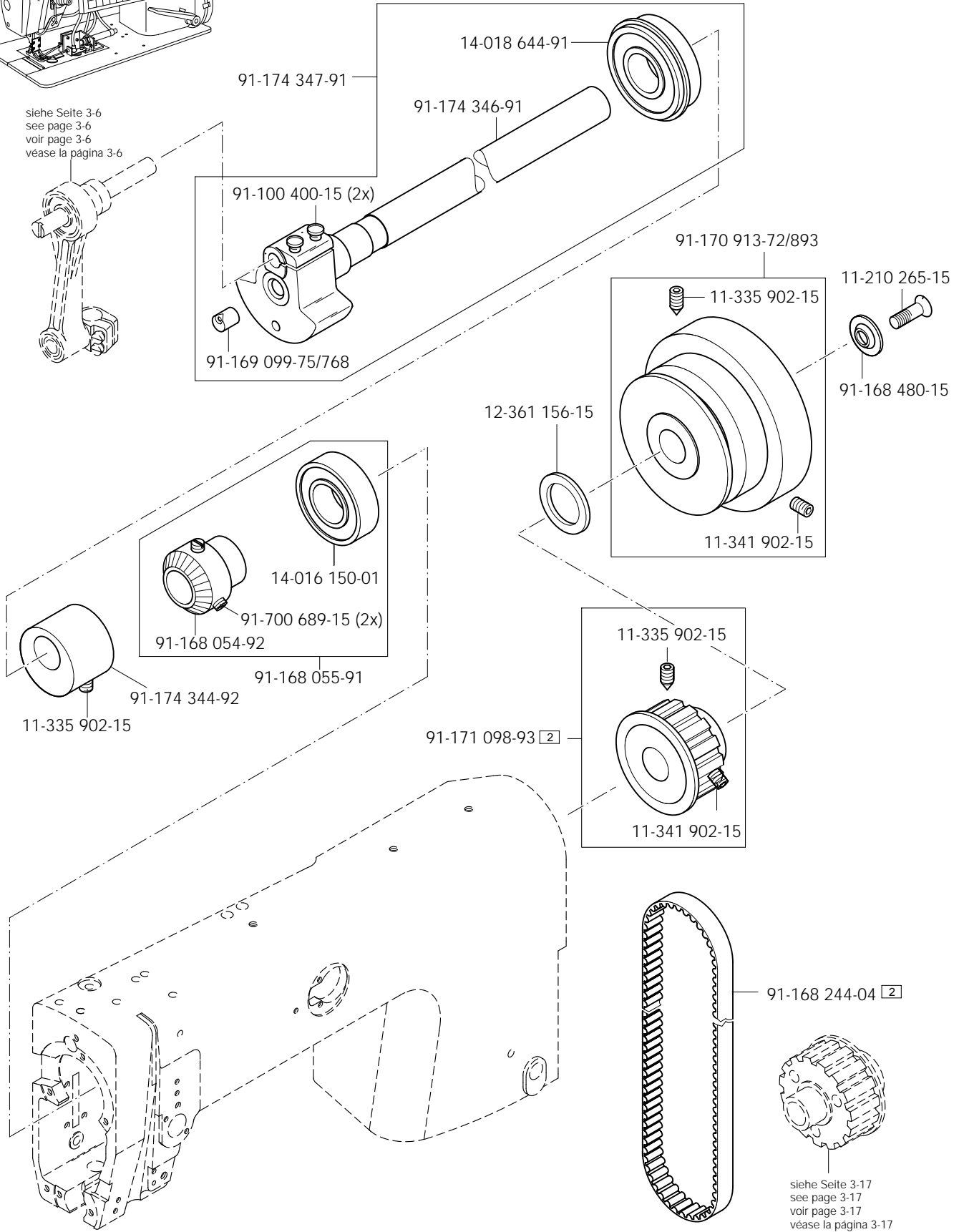
PFAFF 3822-1/32;-1/34  
 PFAFF 3822-1/42;-1/44





Armteile  
 Arm parts  
 Pièces de bras PFAFF 3822-1/32;-1/34  
 Piezas del brazo PFAFF 3822-1/42;-1/44

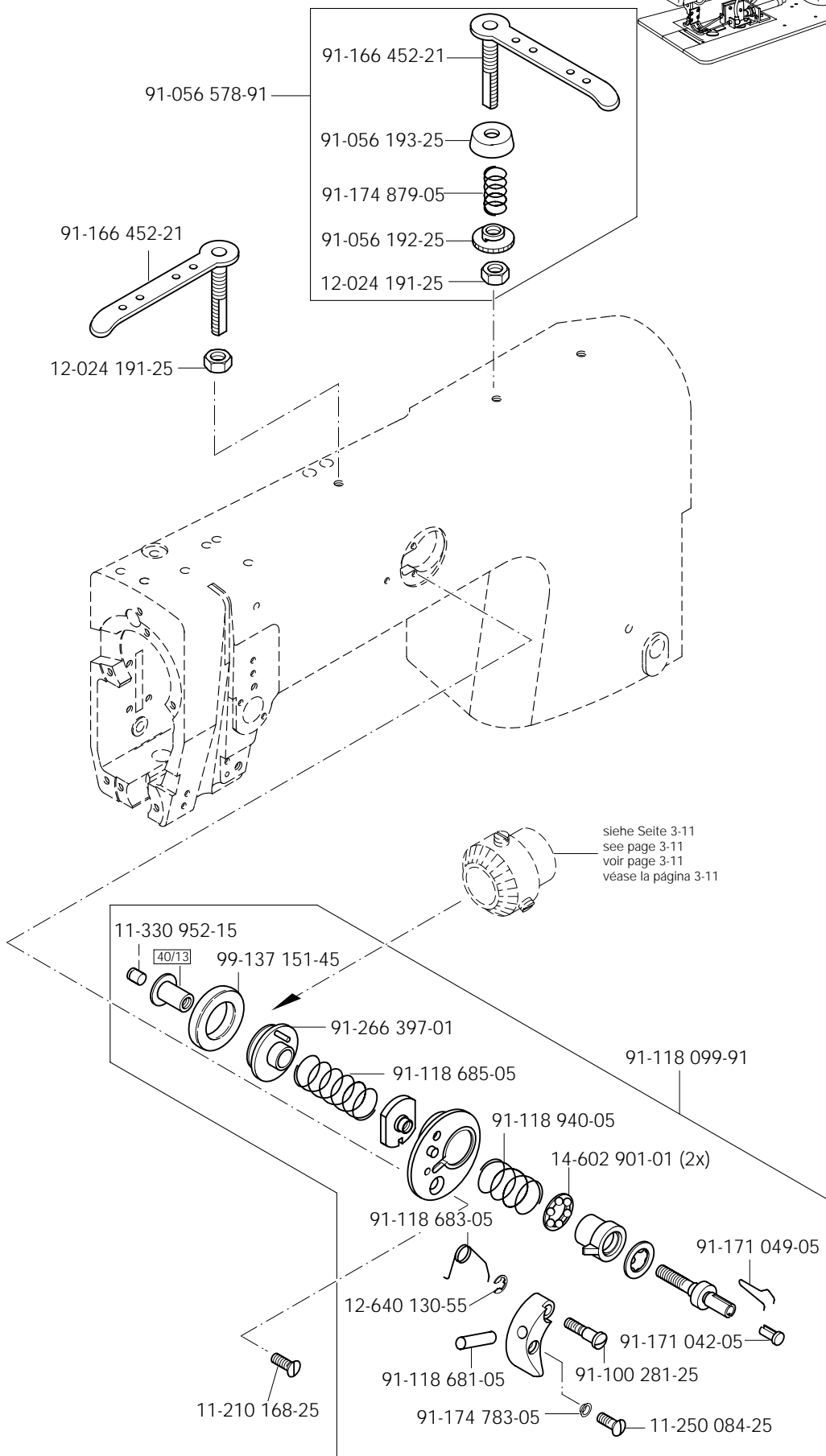
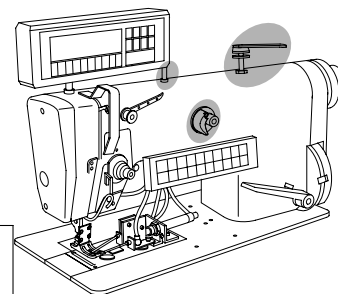
siehe Seite 3-6  
 see page 3-6  
 voir page 3-6  
 véase la página 3-6



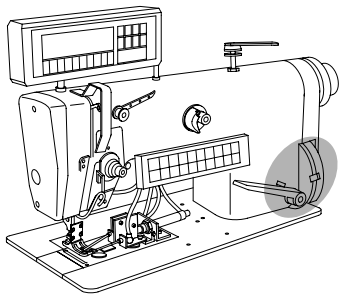
# 3.03

Armteile  
 Arm parts  
 Pièces de bras  
 Piezas del brazo

PFAFF 3822-1/32;-1/34  
 PFAFF 3822-1/42;-1/44







Armteile

Arm parts

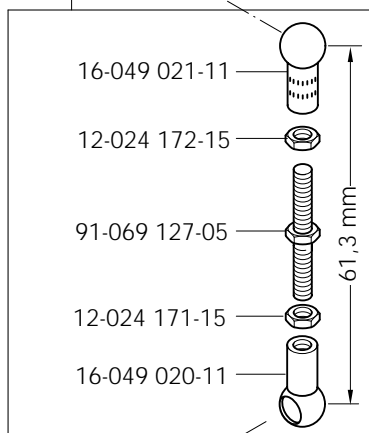
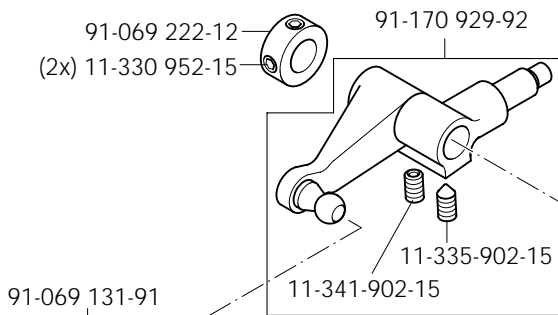
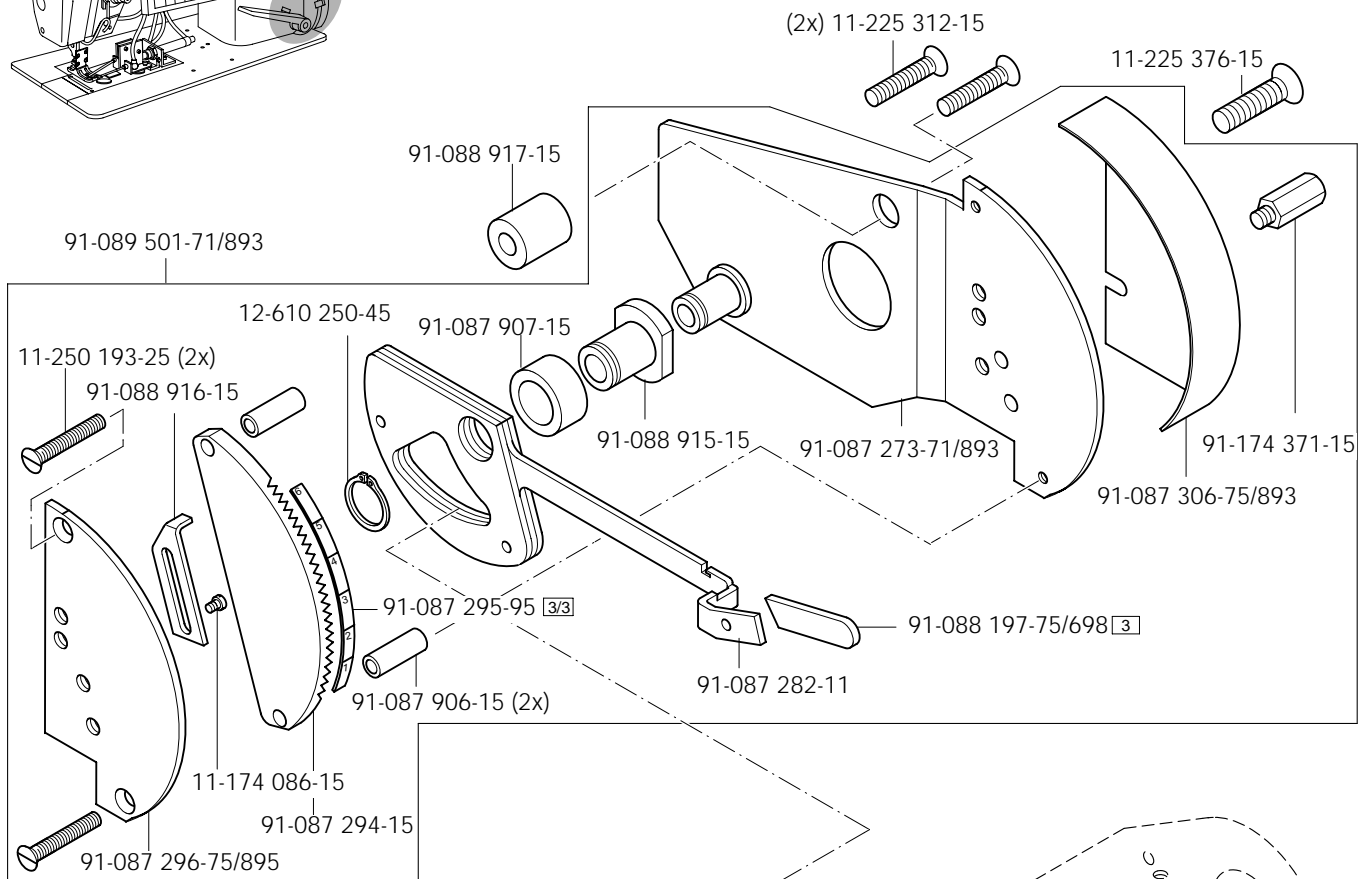
Pièces de bras

PFAFF 3822-1/32;-1/34

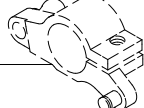
Piezas del brazo

PFAFF 3822-1/42;-1/44

3.03



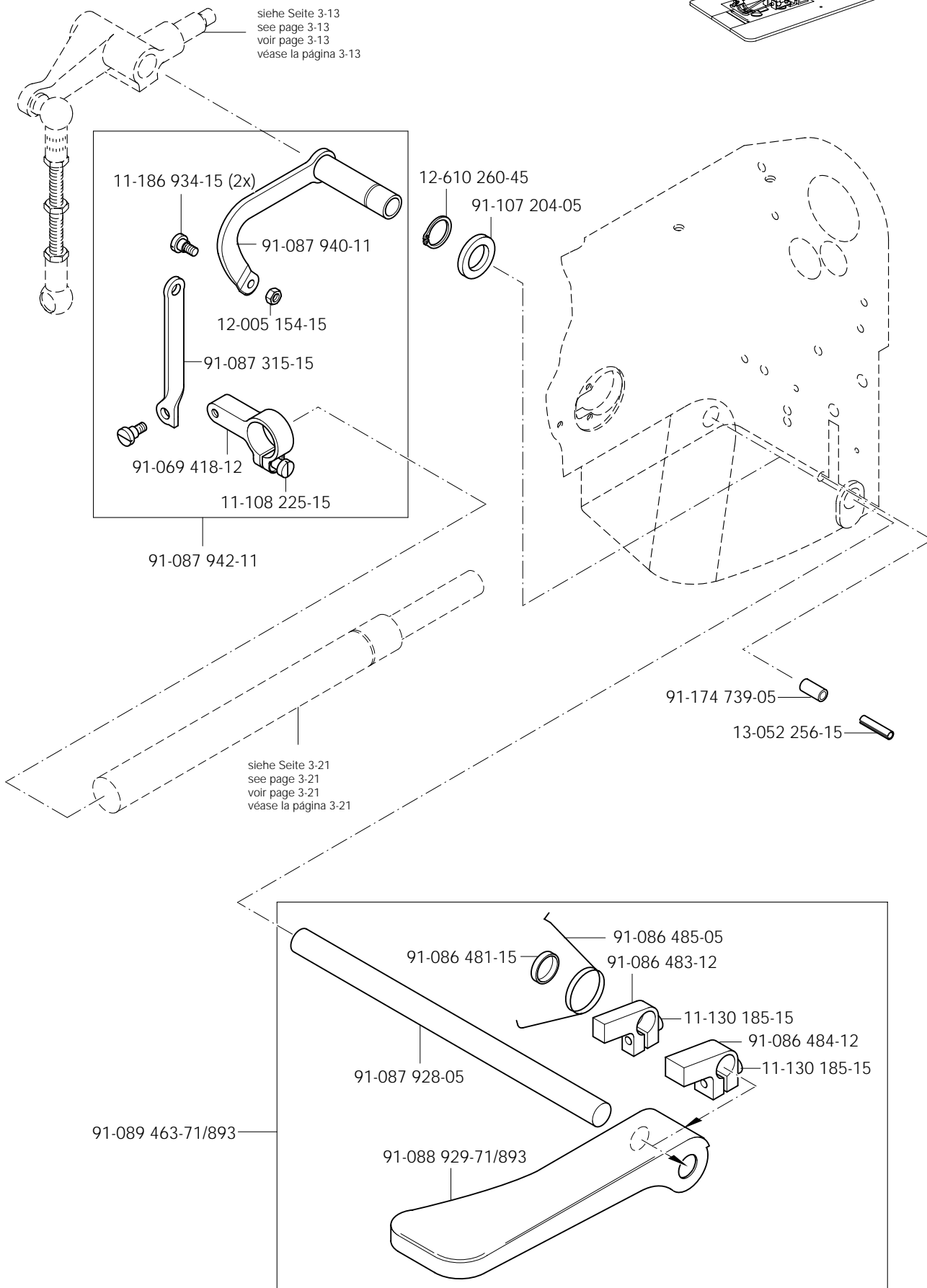
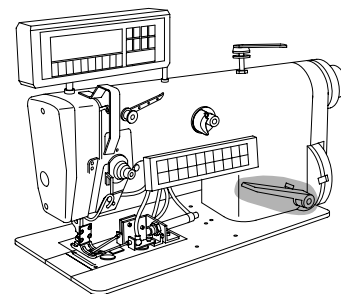
siehe Seite 3-20  
see page 3-20  
voir page 3-20  
véase la página 3-20

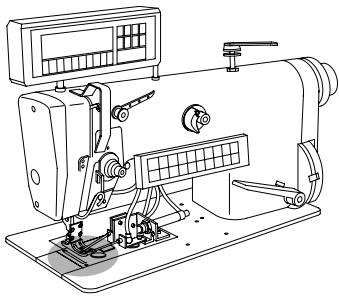


# 3.03

Armteile  
 Arm parts  
 Pièces de bras  
 Piezas del brazo

PFAFF 3822-1/32;-1/34  
 PFAFF 3822-1/42;-1/44





Grundplattenteile

Bedplate parts

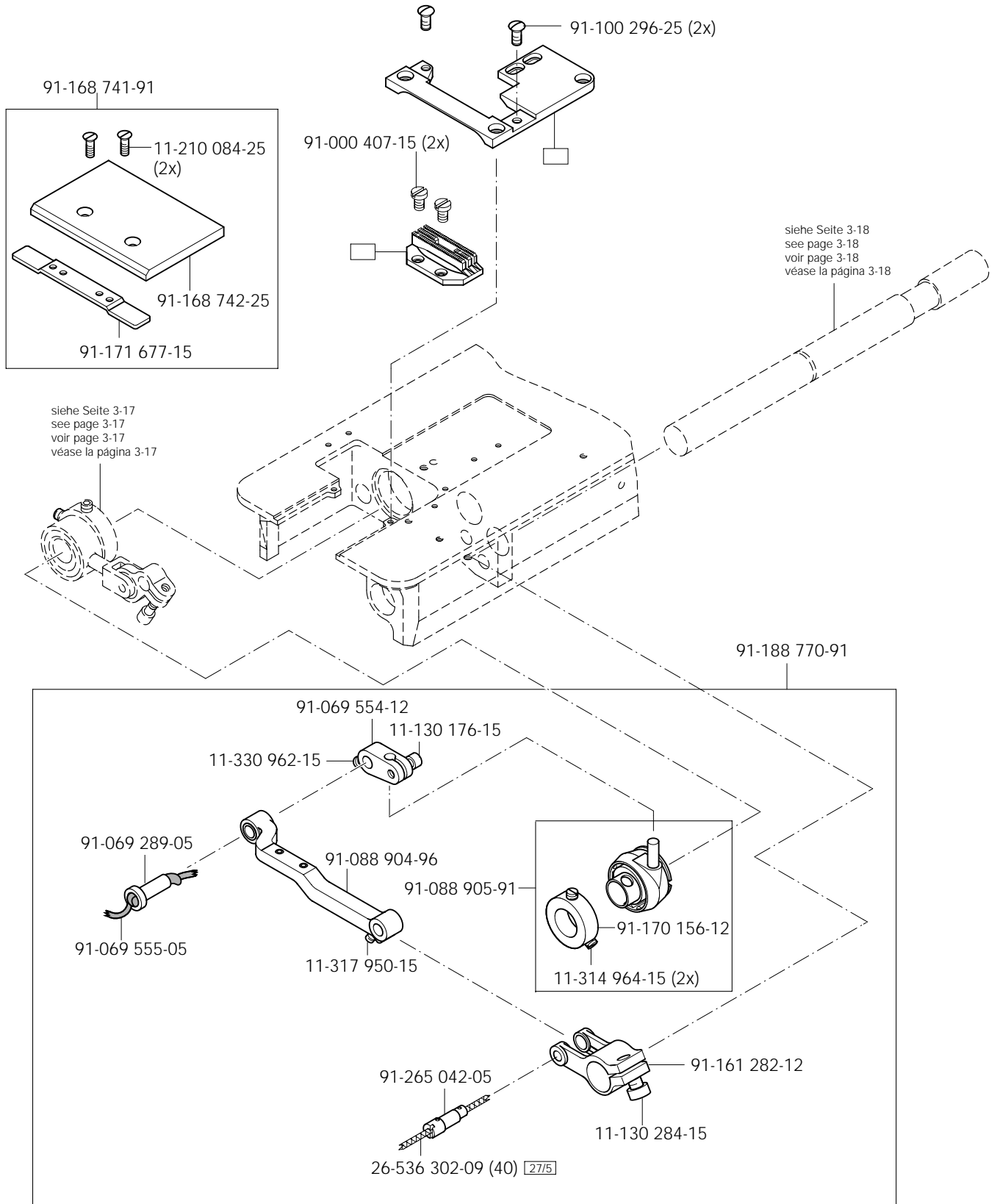
Pièces du plateau fondamental

Piezas del cárter

PFAFF 3822-1/32;-1/34

PFAFF 3822-1/42;-1/44

3.04



# 3.04

Grundplattenteile

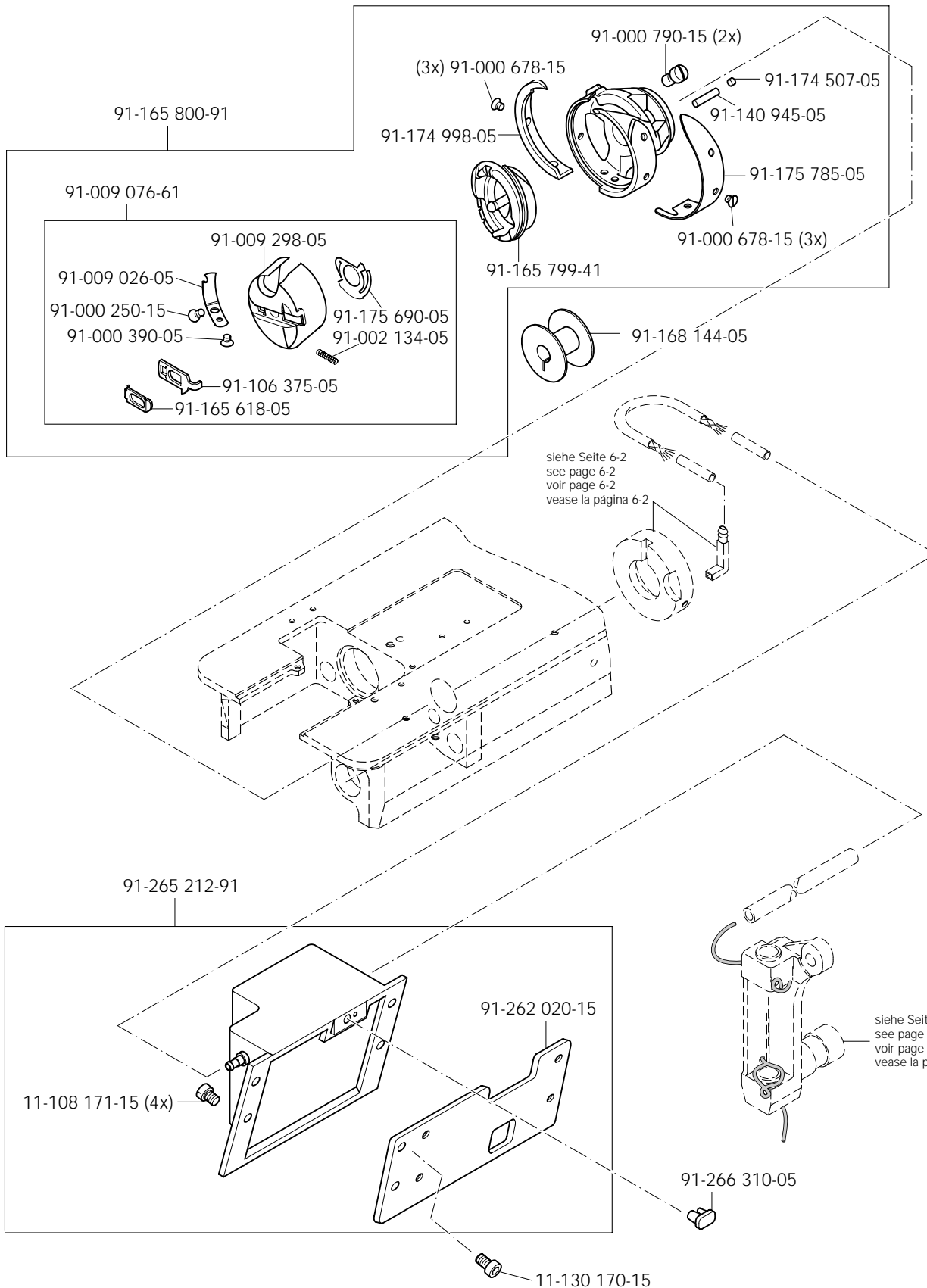
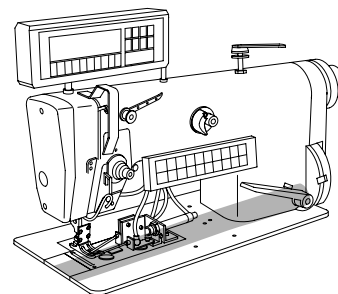
Bedplate parts

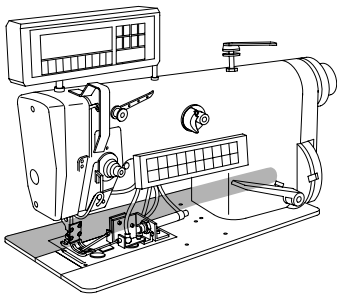
Pièces du plateau fondamental

Piezas del cárter

PFAFF 3822-1/32;-1/34

PFAFF 3822-1/42;-1/44





Grundplattenteile

Bedplate parts

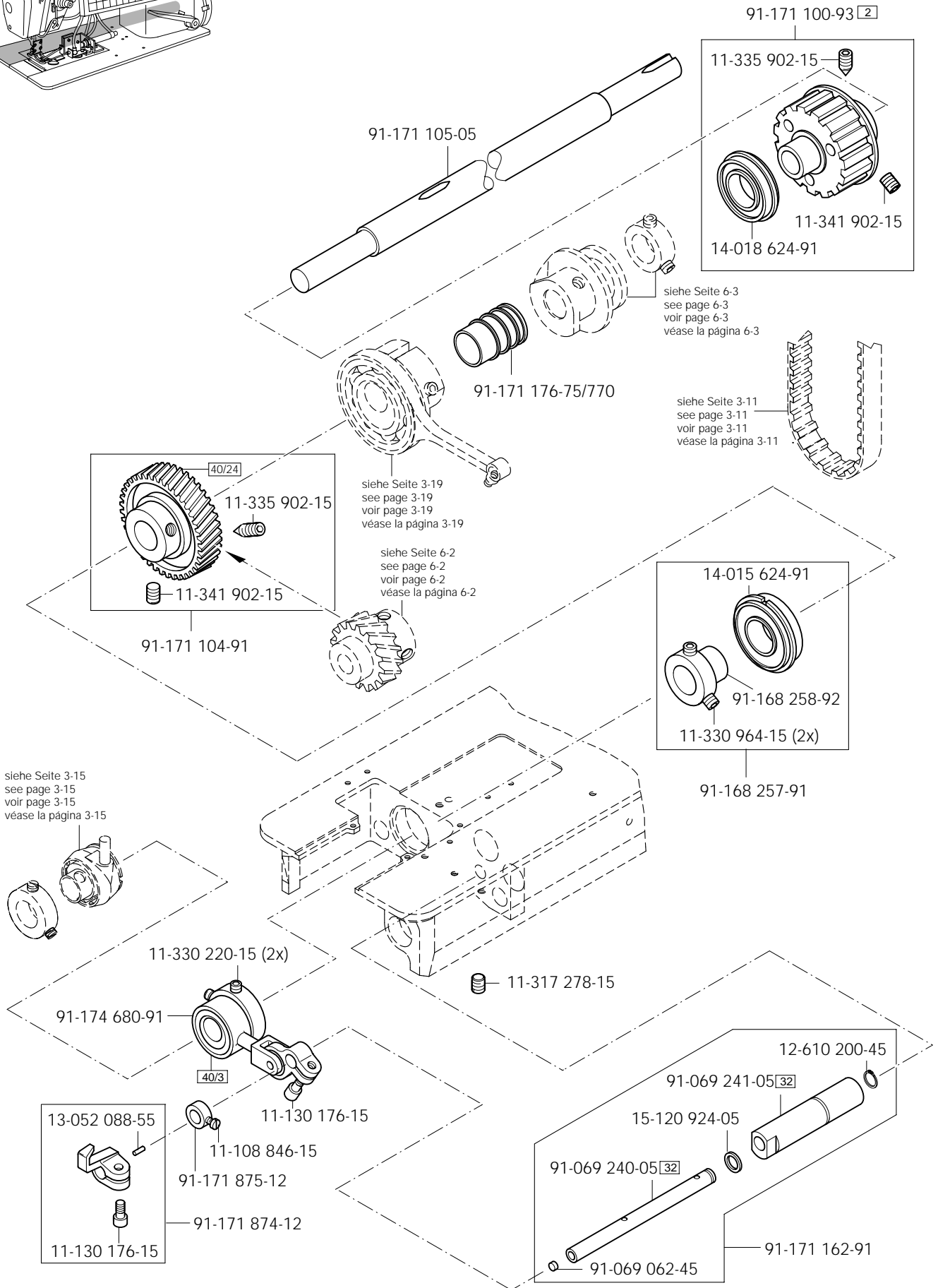
Pièces du plateau fondamental

Piezas del cárter

PFAFF 3822-1/32;-1/34

PFAFF 3822-1/42;-1/44

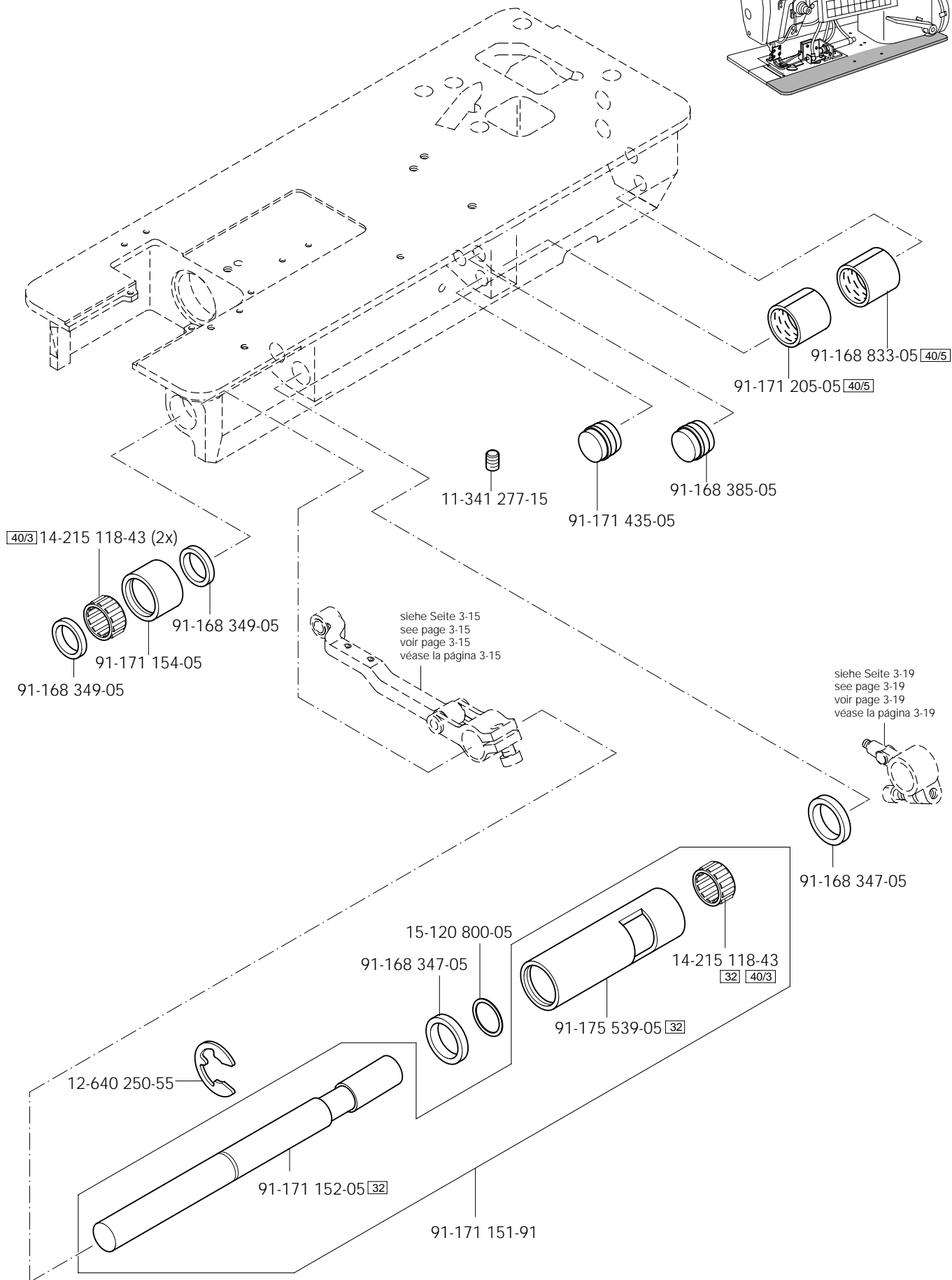
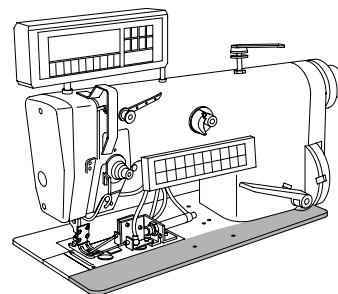
3.04

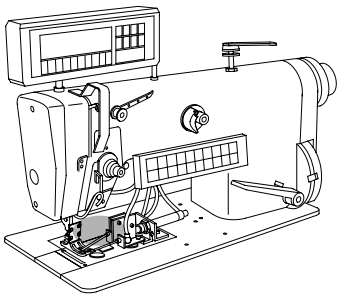


# 3.04

Grundplattenteile  
Bedplate parts  
Pièces du plateau fondamental  
Piezas del cárter

PFAFF 3822-1/32;-1/34  
PFAFF 3822-1/42;-1/44





Grundplattenteile

Bedplate parts

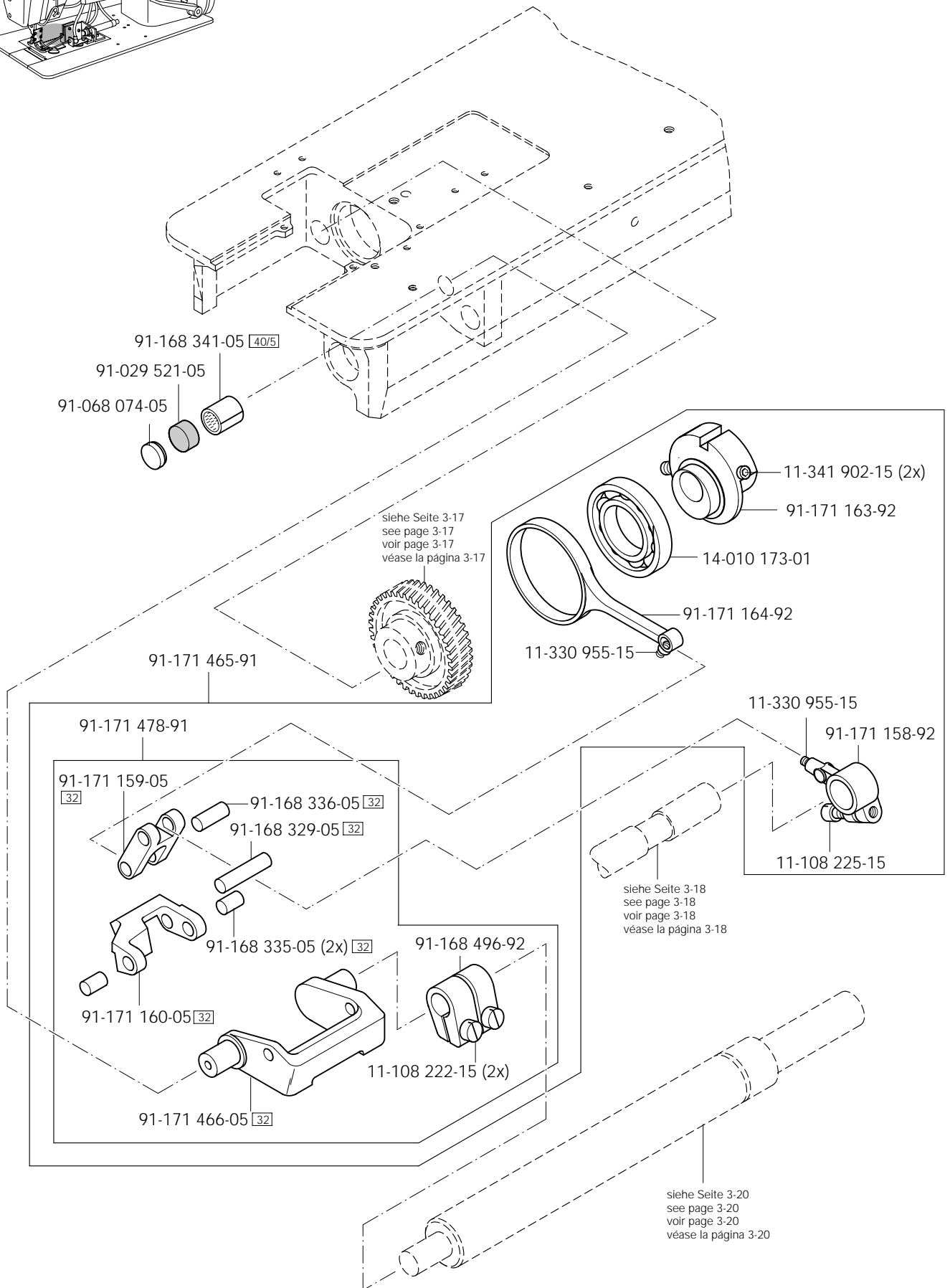
Pièces du plateau fondamental

Piezas del cárter

PFAFF 3822-1/32;-1/34

PFAFF 3822-1/42;-1/44

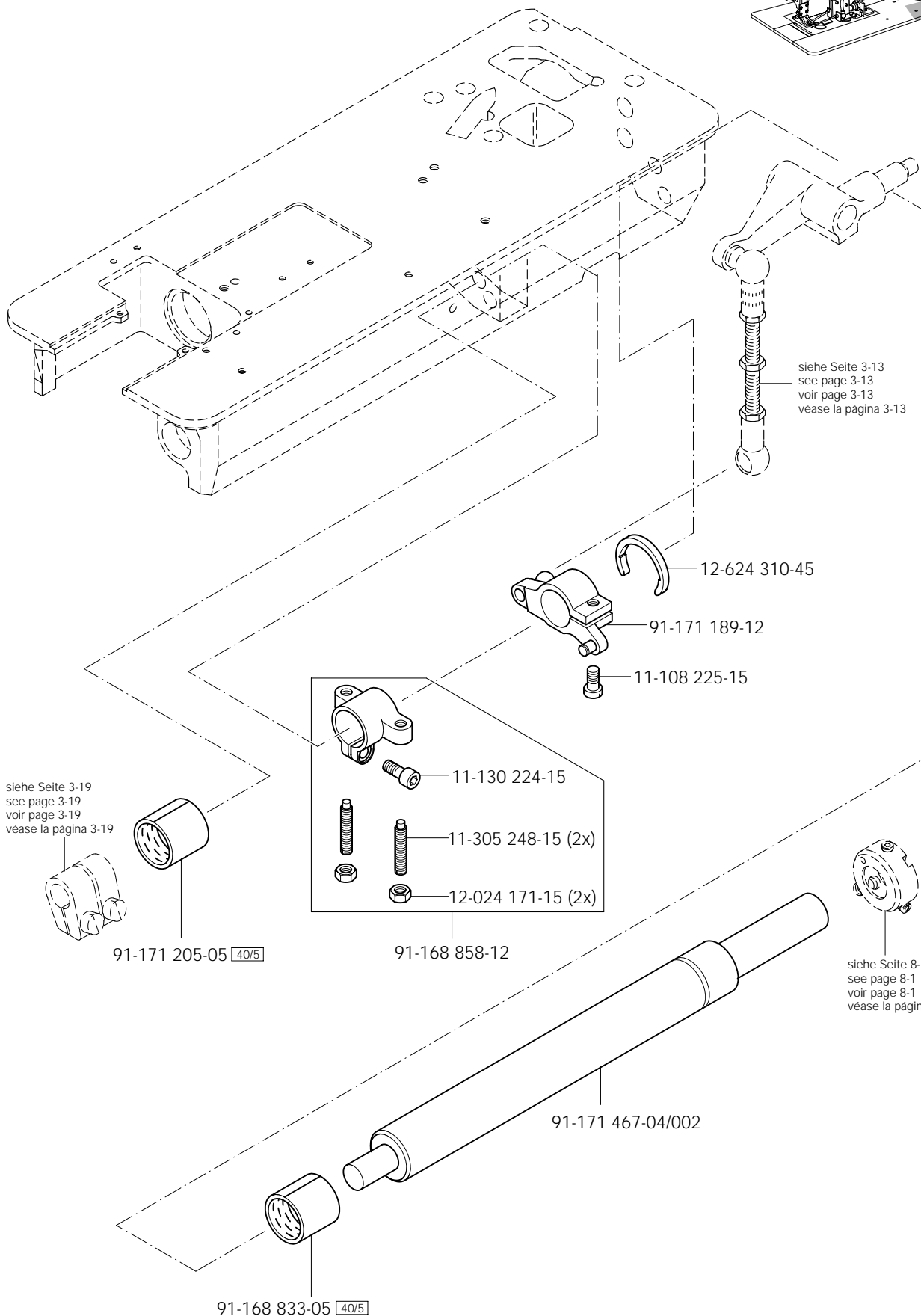
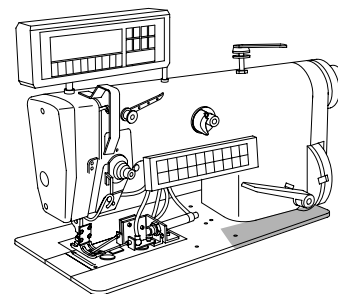
3.04



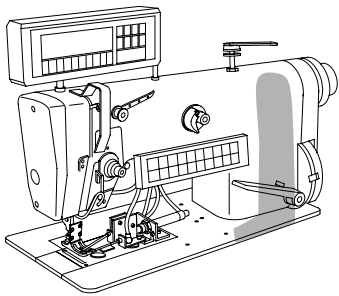
# 3.04

Grundplattenteile  
 Bedplate parts  
 Pièces du plateau fondamental  
 Piezas del cárter

PFAFF 3822-1/32;-1/34  
 PFAFF 3822-1/42;-1/44



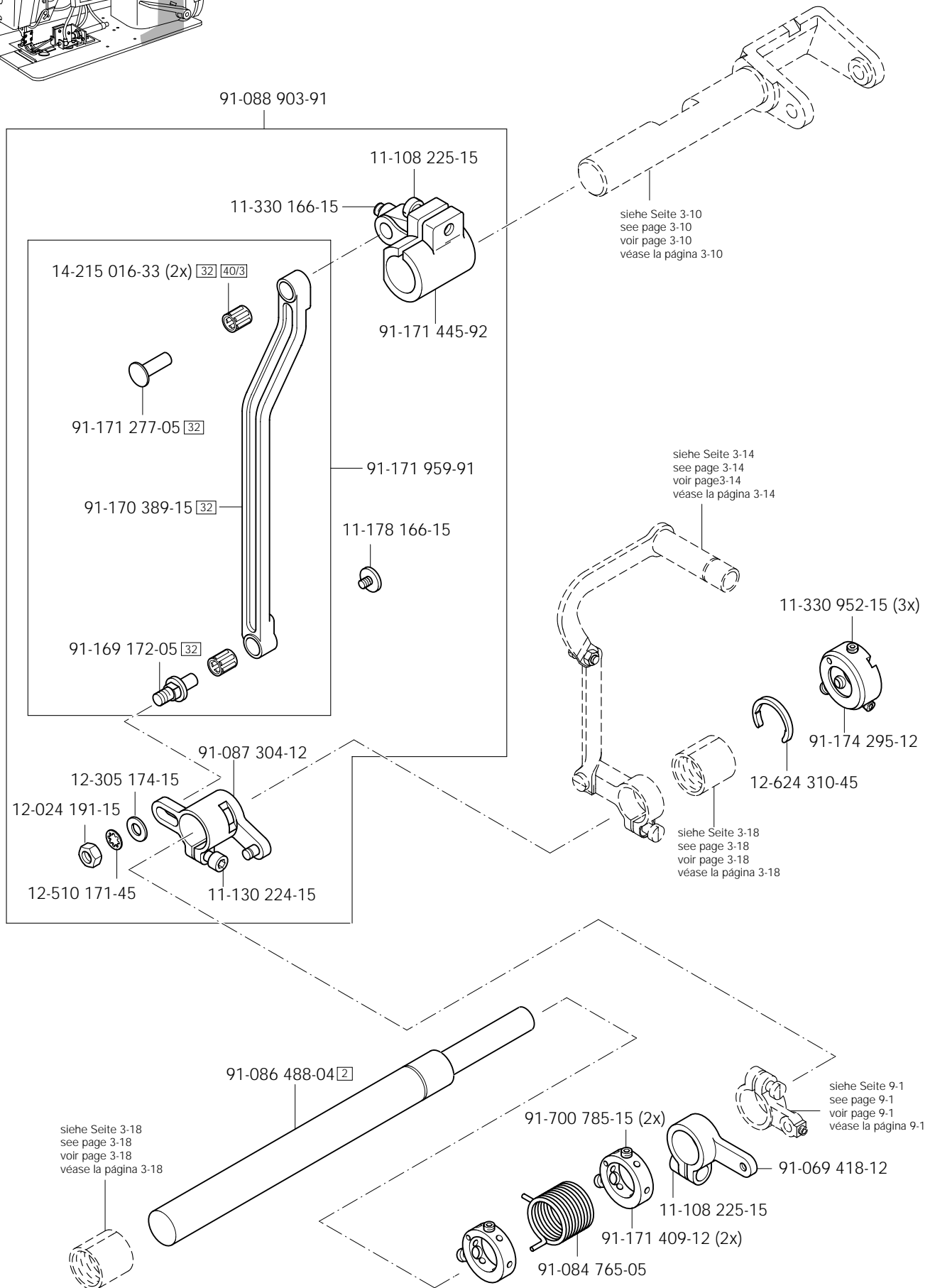


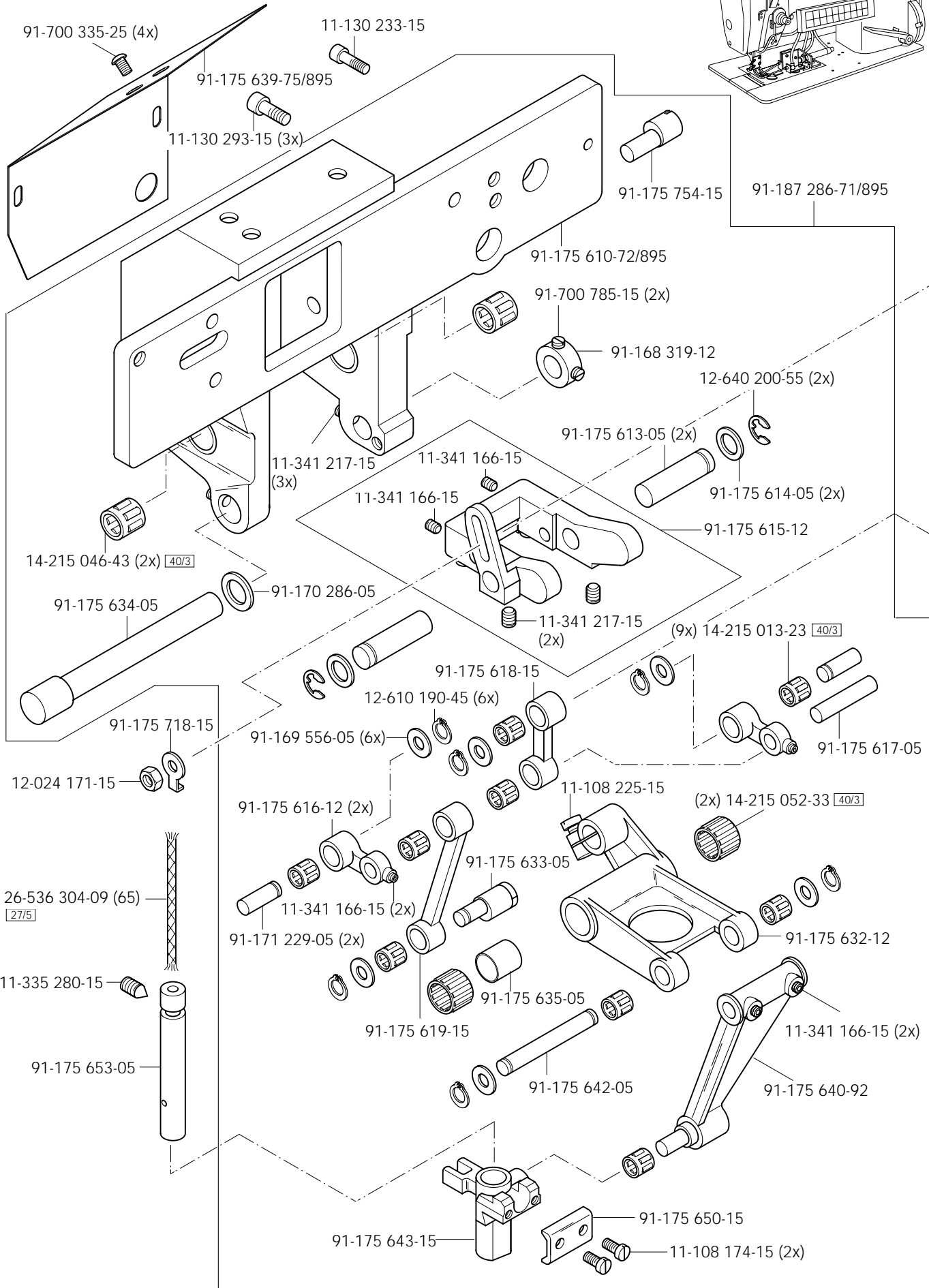
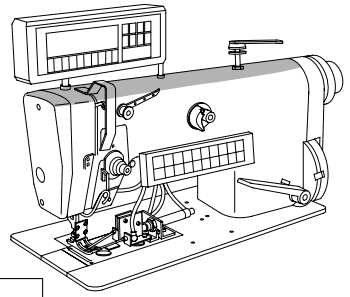


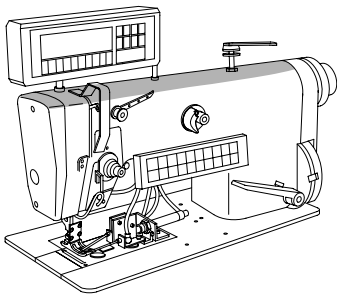
Grundplattenteile  
Bedplate parts  
Pièces du plateau fondamental  
Piezas del cárter

PFAFF 3822-1/32;-1/34  
PFAFF 3822-1/42;-1/44

3.04

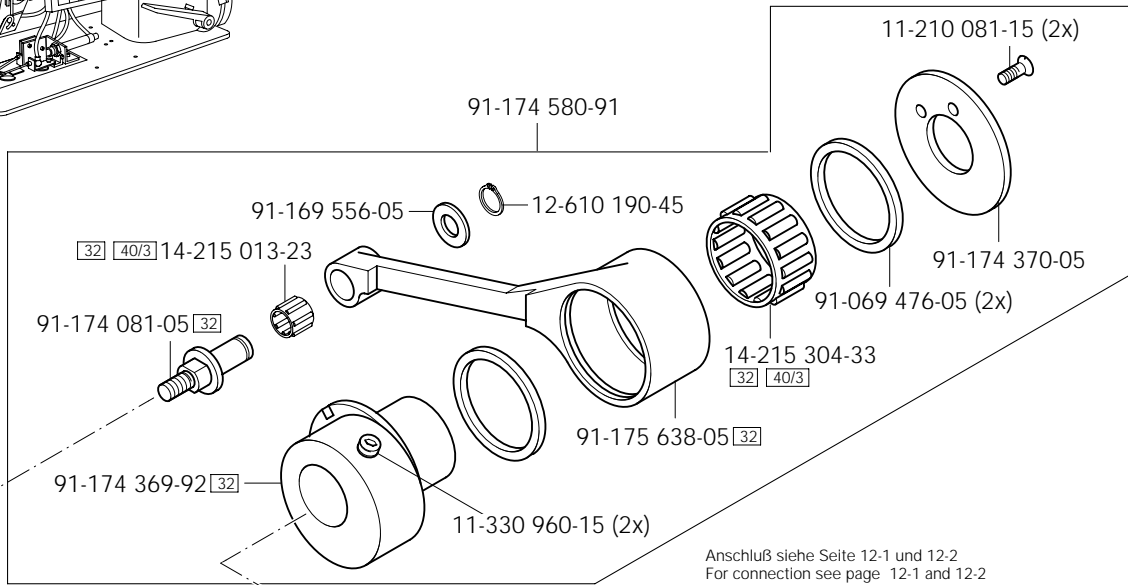




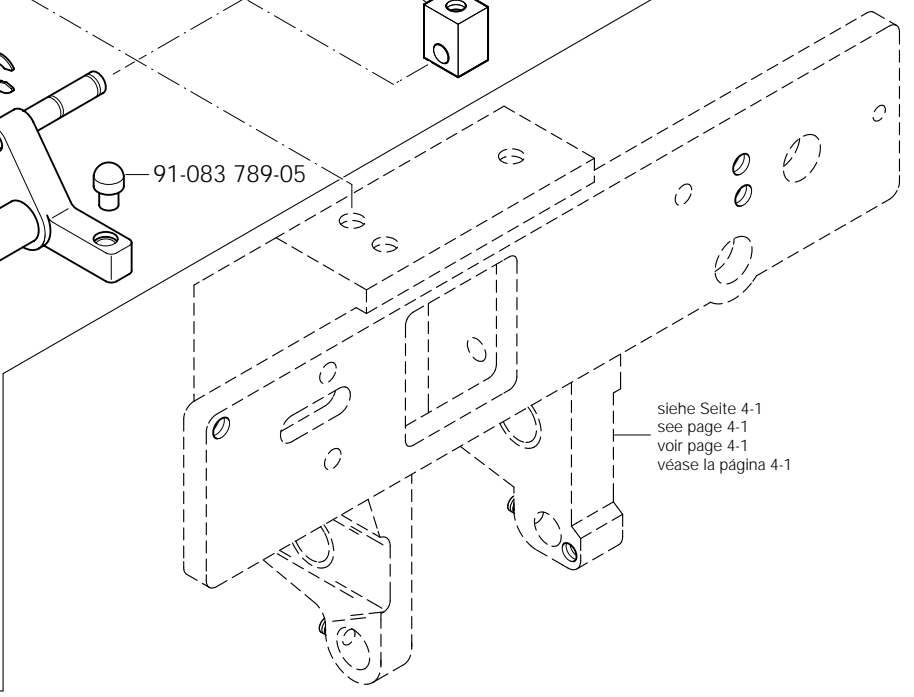
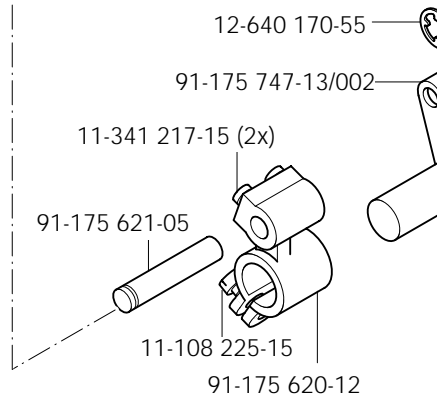
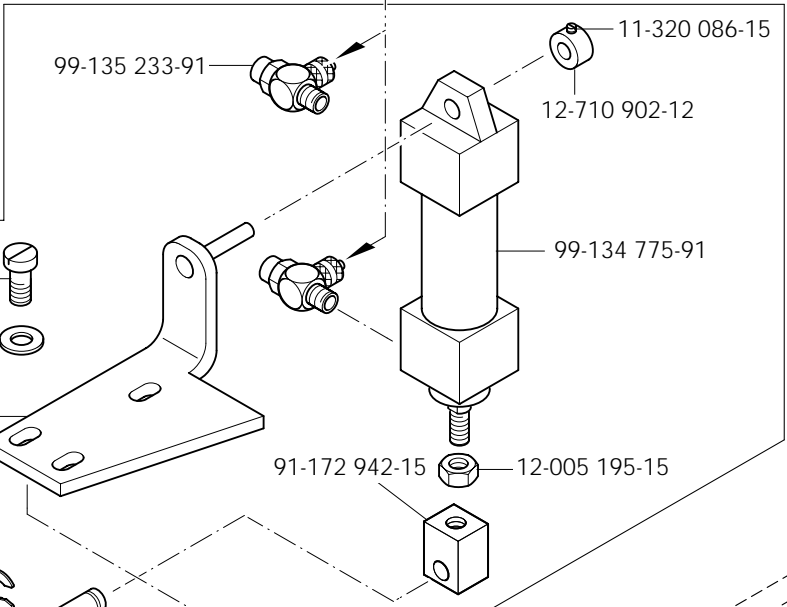
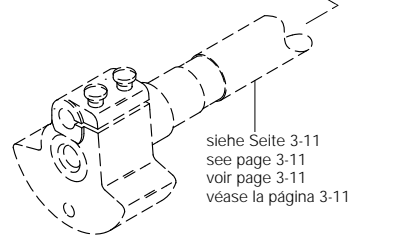


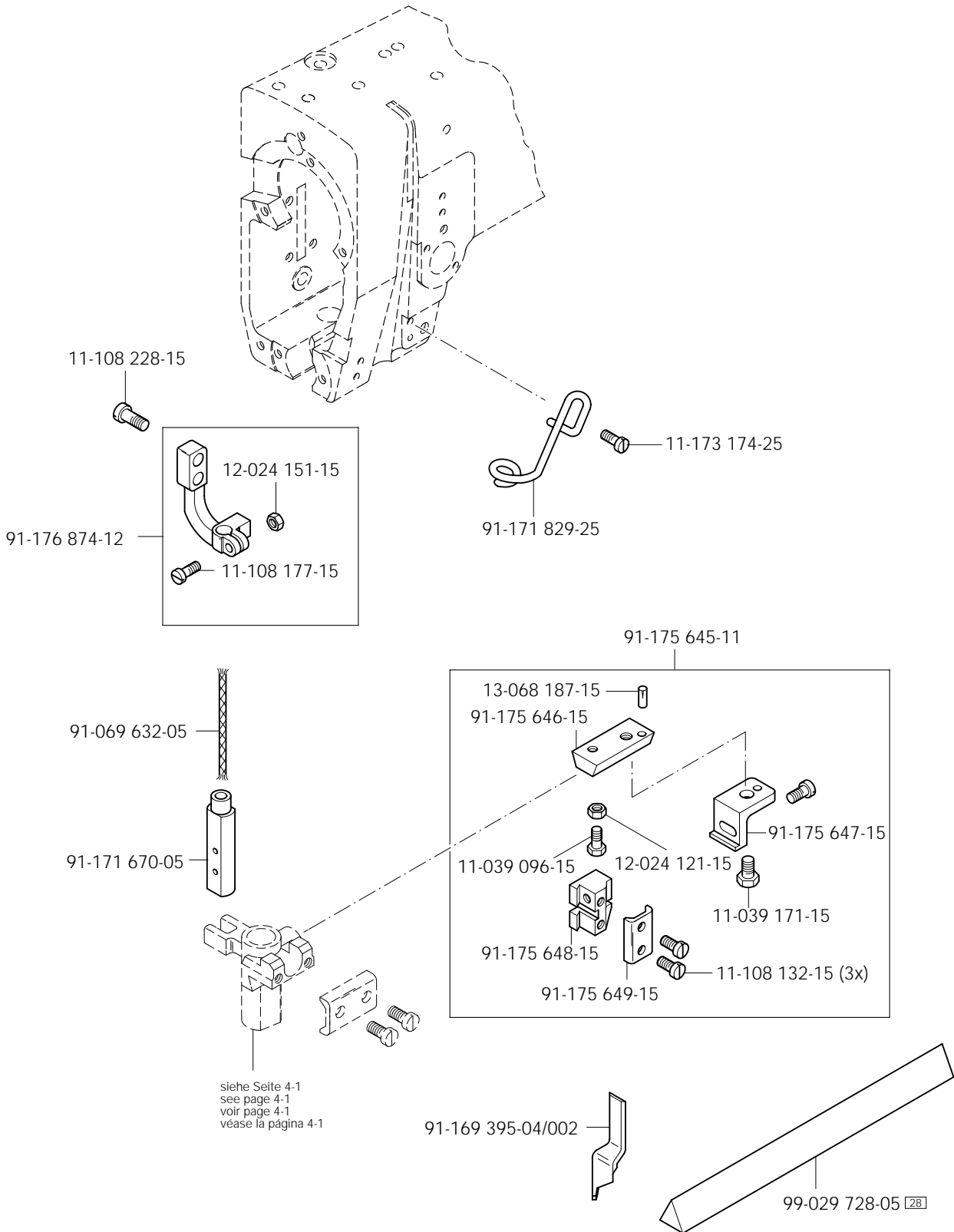
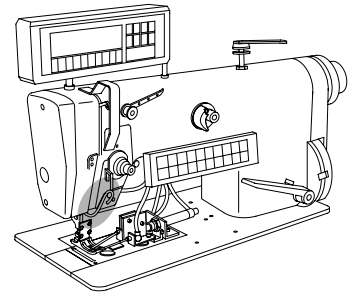
Kanten-Beschneideinrichtung  
Edge trimmer  
Couteau  
Recortador

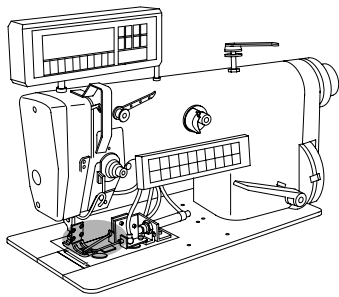
PFAFF3822-1/32;1/34  
PFAFF3822-1/42;1/44



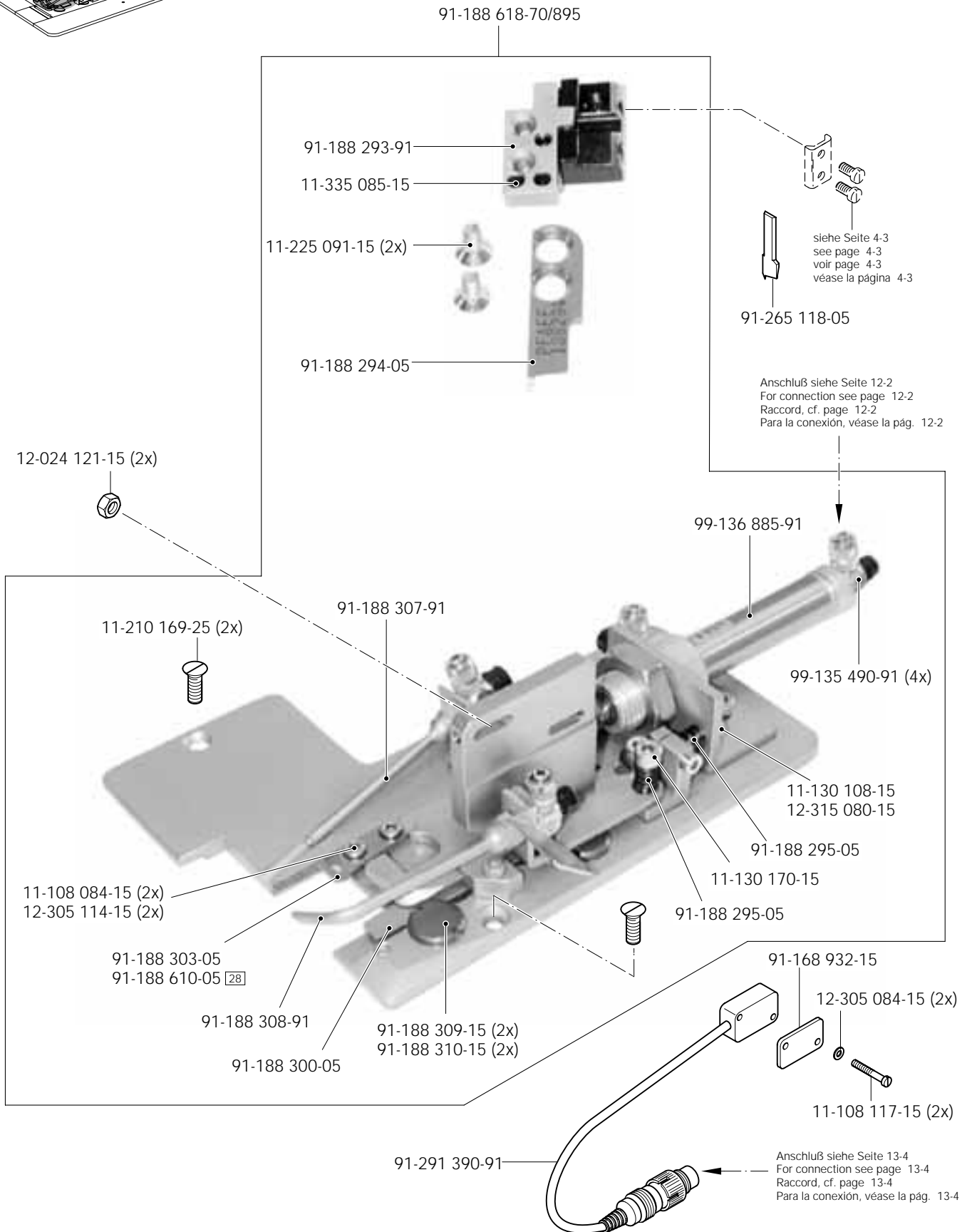
Anschluß siehe Seite 12-1 und 12-2  
For connection see page 12-1 and 12-2  
Raccord, cf. page 12-1 et 12-2  
Para la conexión, véase la pág. 12-1 y 12-2







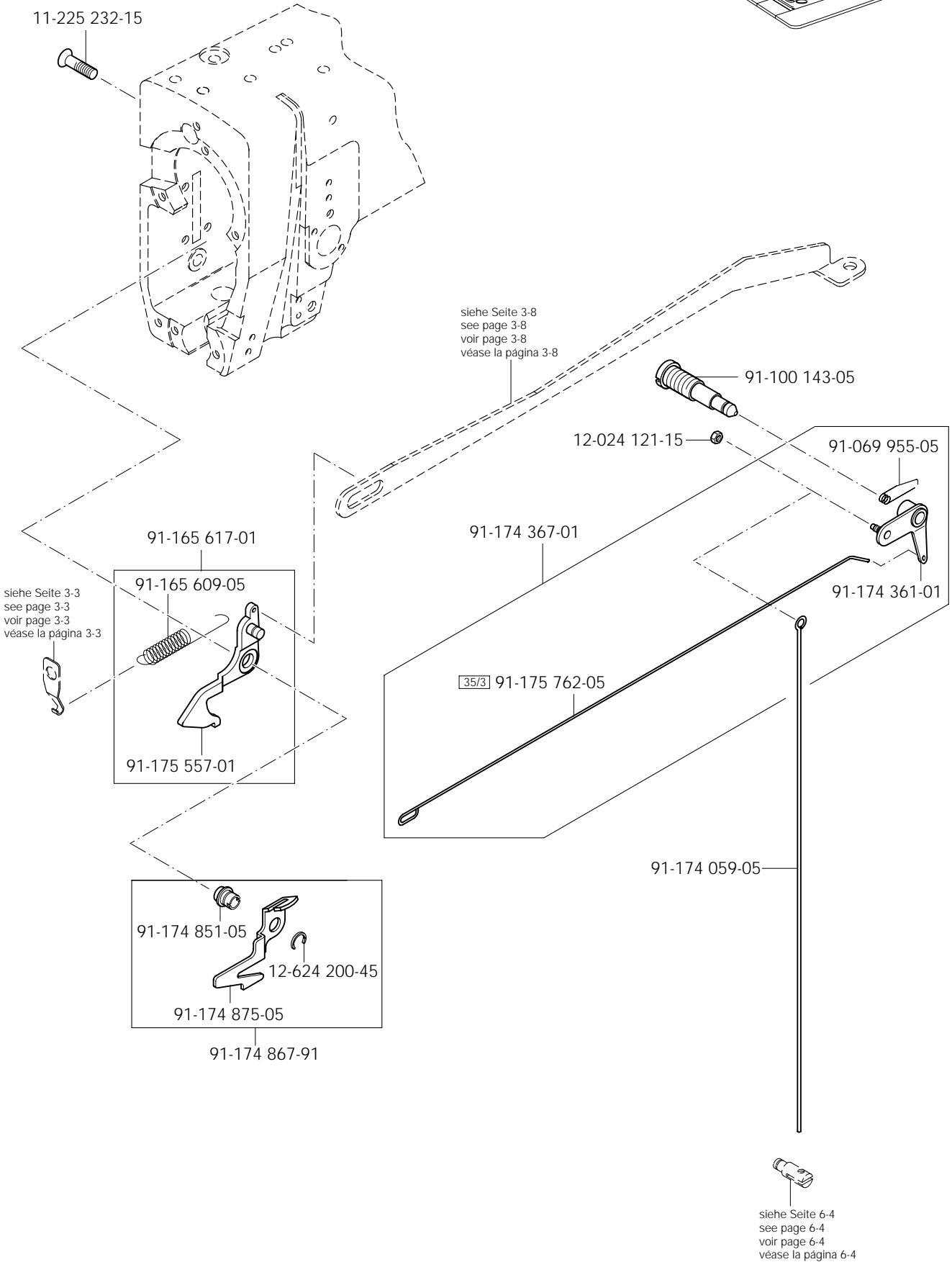
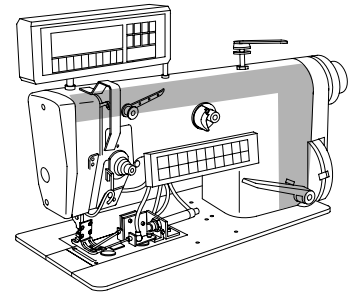
Einrichtung zum Beschneiden der oberen Stofflage  
 System for trimming the upper ply  
 Dispositif de rognage de la couche de tissu supérieure  
 Dispositivo para recortado escalonado de la pieza superior PFAFF3822-1/34;1/44

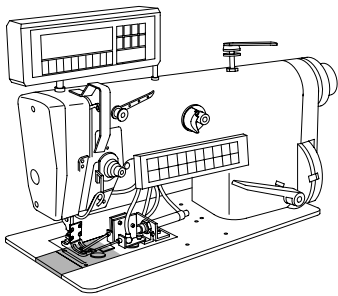


# 6

Fadenabschneid-Einrichtung (-900/51)  
 Thread trimmer (-900/51)  
 Coupe-fil (-900/51)  
 Cortahilos (-900/51)

PFAFF 3822-1/32;-1/34  
 PFAFF 3822-1/42;-1/44





Fadenabschneid-Einrichtung (-900/51)

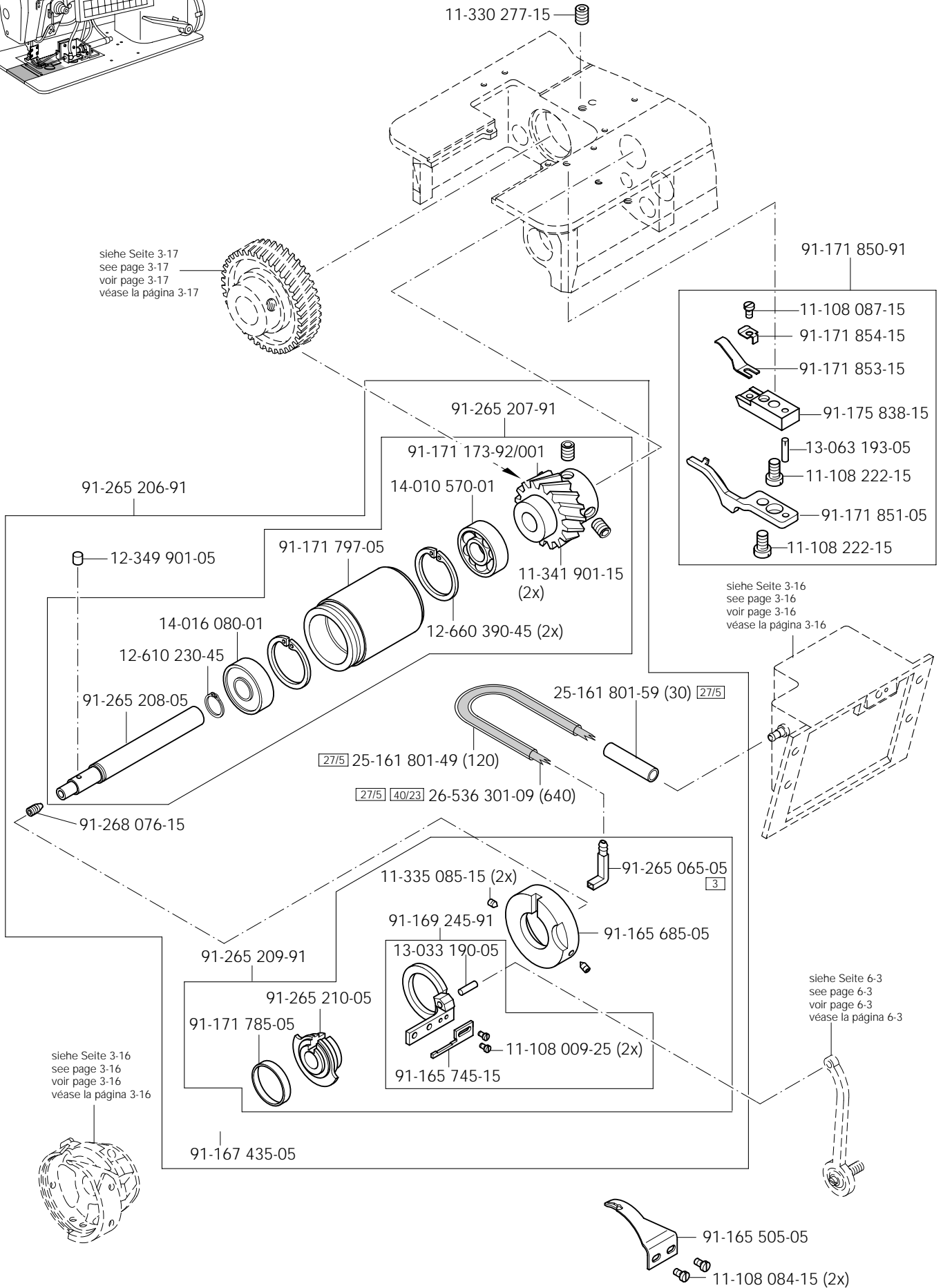
Thread trimmer (-900/51)

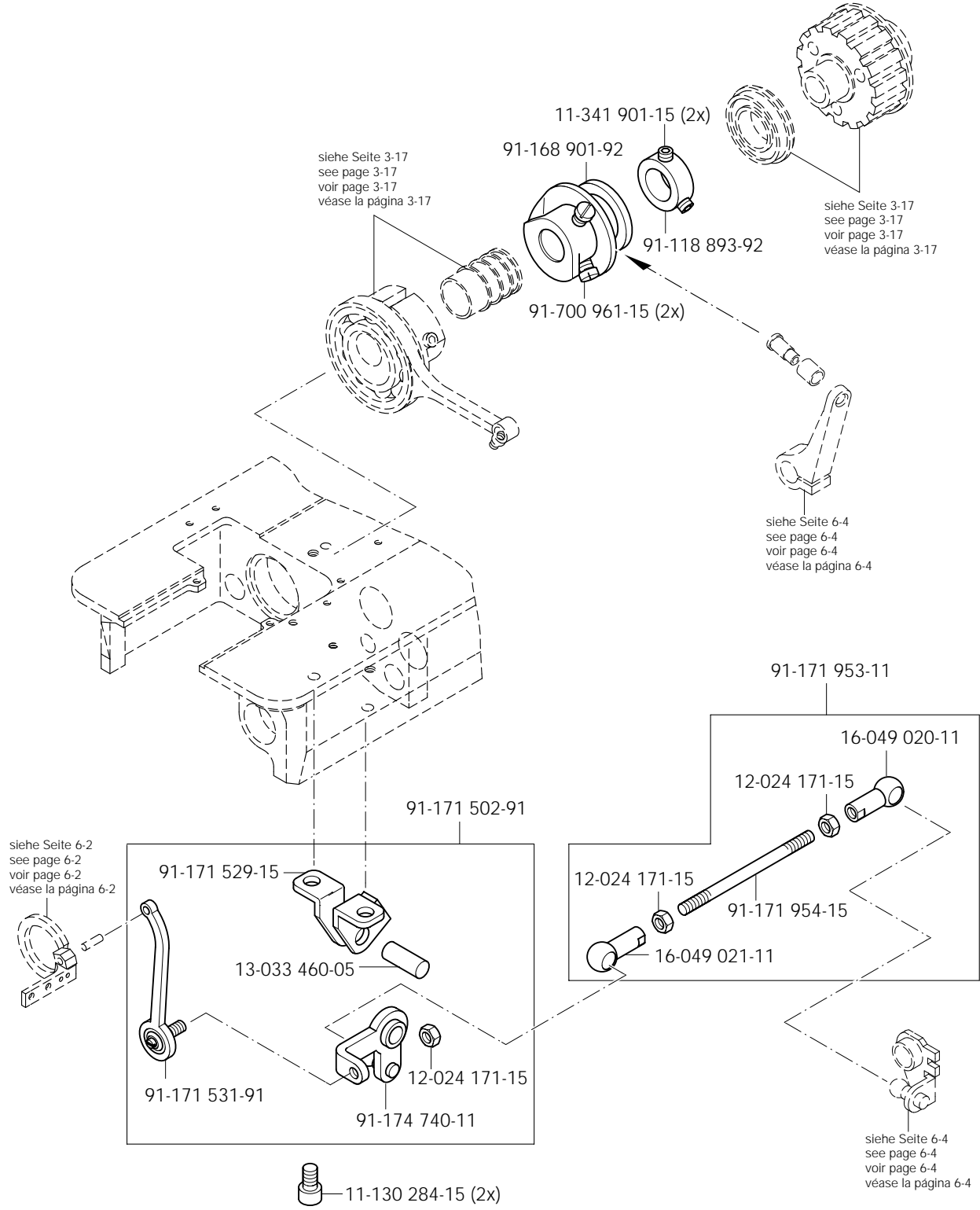
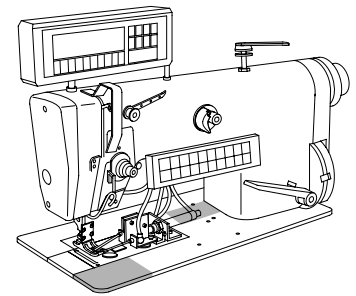
Coupe-fil (-900/51)

Cortahilos (-900/51)

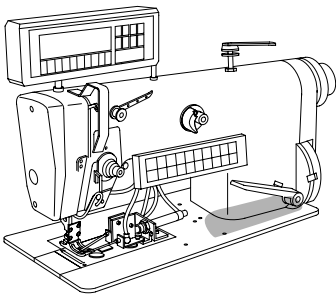
PFAFF 3822-1/32;-1/34

PFAFF 3822-1/42;-1/44



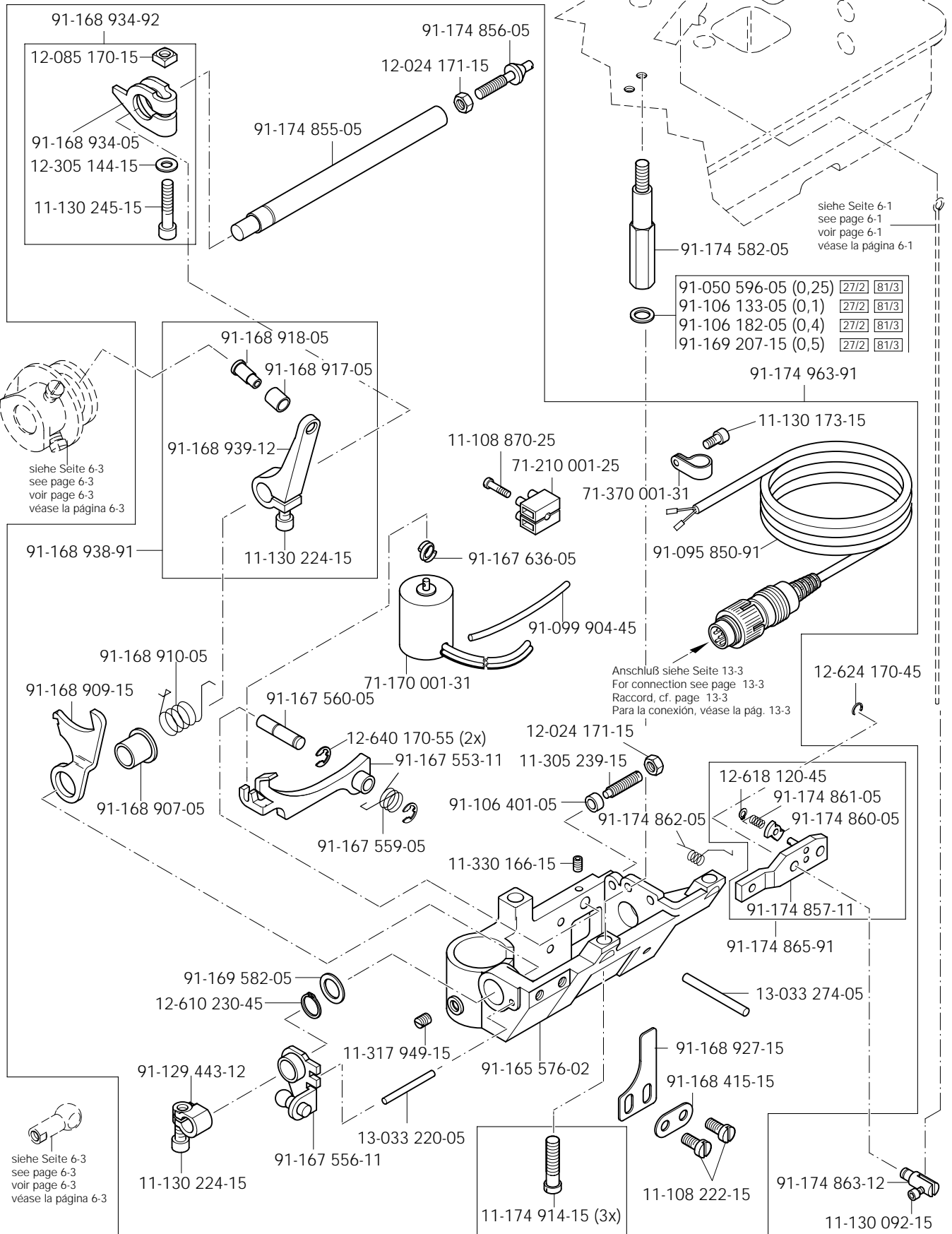


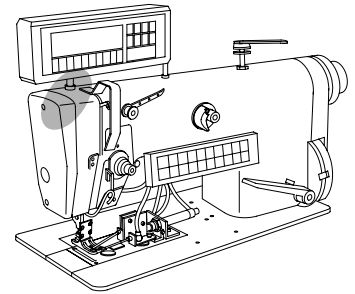




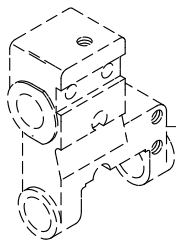
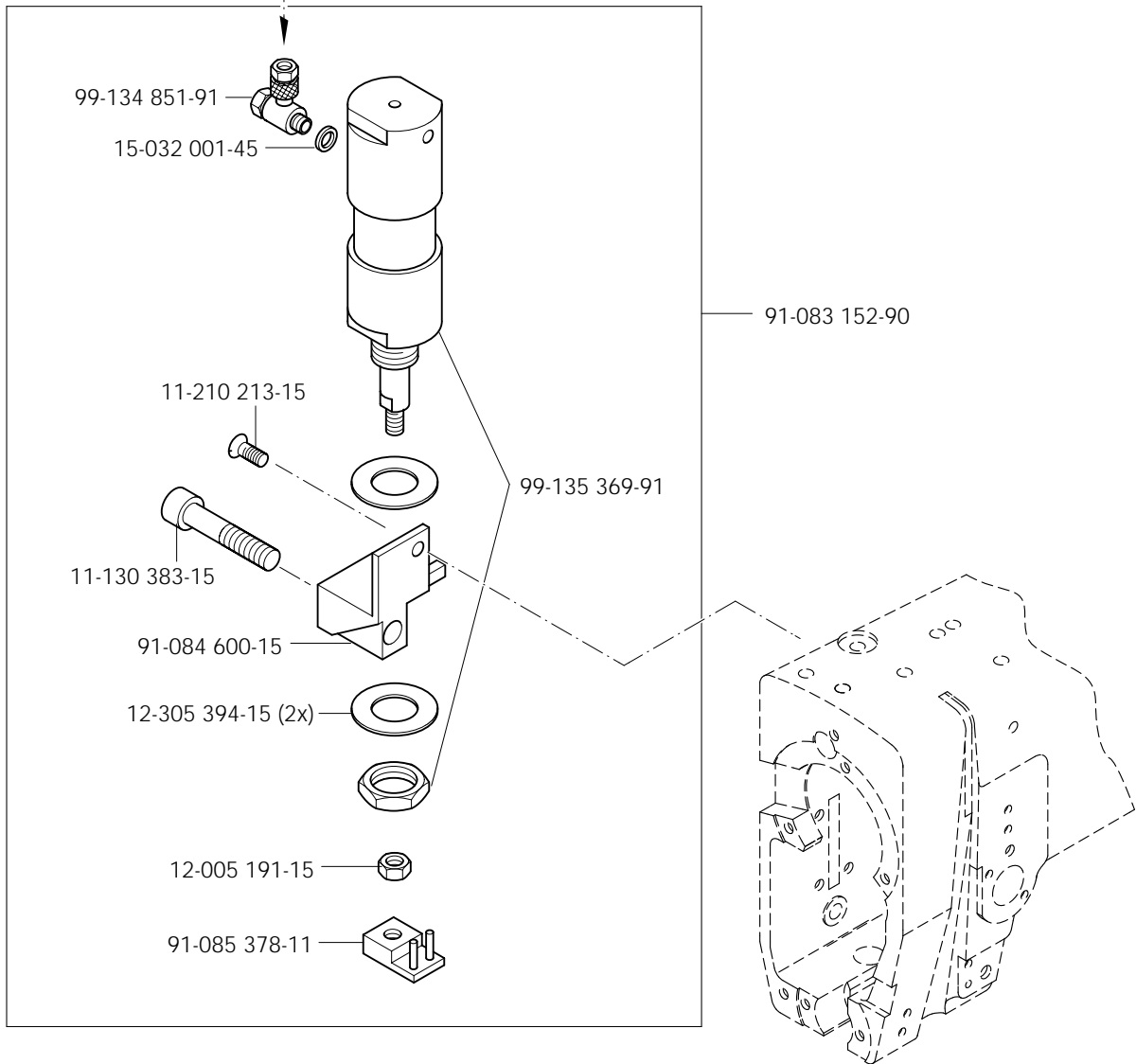
Fadenabschneid-Einrichtung (-900/51)  
 Thread trimmer (-900/51)  
 Coupe-fil (-900/51)  
 Cortahilos (-900/51)

PFAFF 3822-1/32;-1/34  
 PFAFF 3822-1/42;-1/44

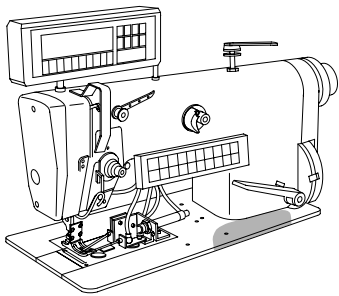




Anschluß siehe Seite 12-1 und 12-2  
For connection see page 12-1 und 12-2  
Raccord, cf. page 12-1 et 12-2  
Para la conexión, véase la pág. 12-1 y 12-2

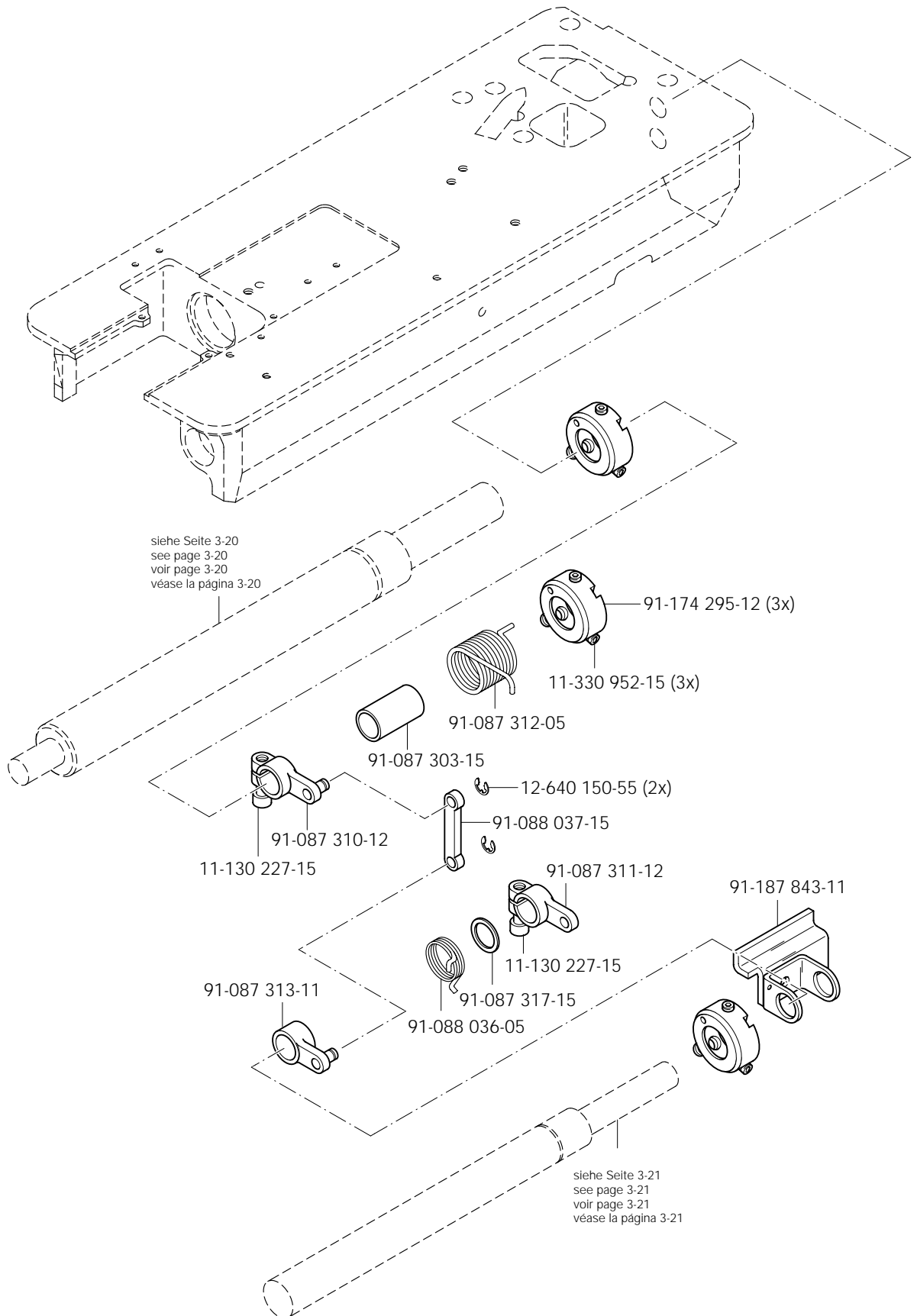


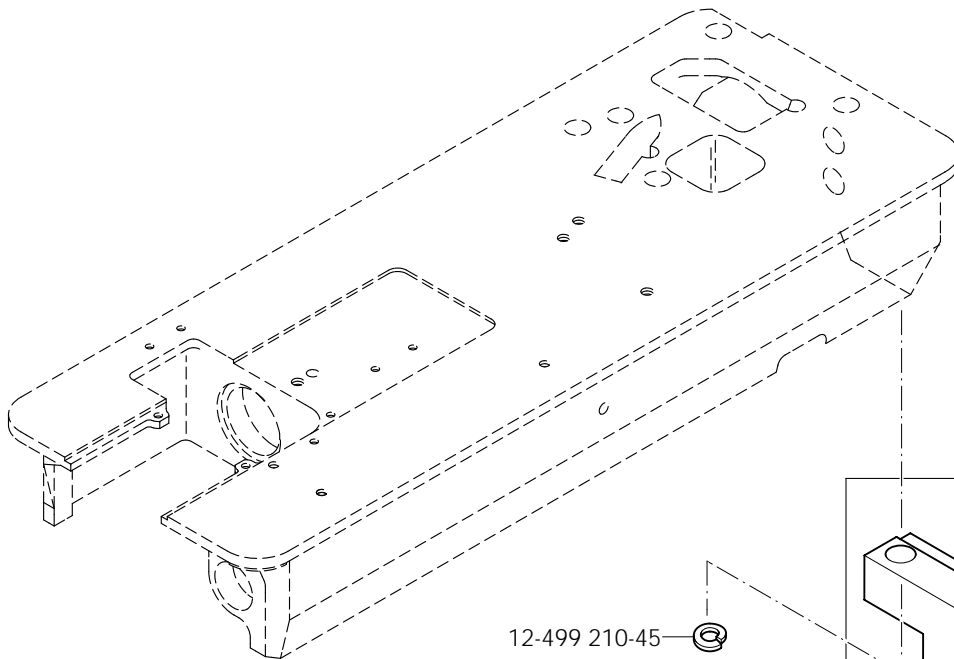
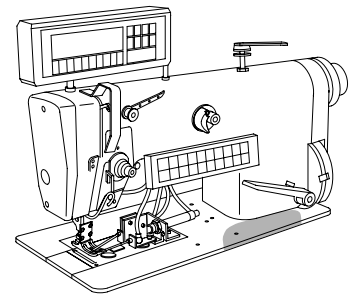
siehe Seite 3-4  
see page 3-4  
voir page 3-4  
véase la página 3-4



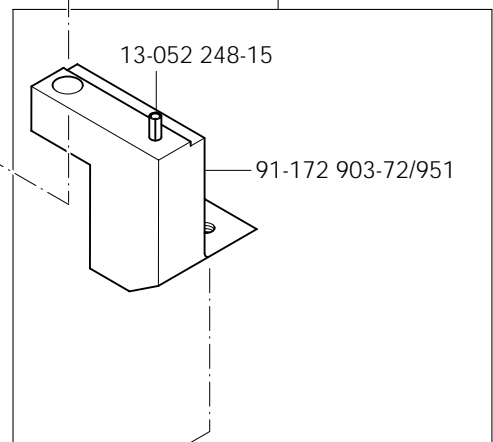
Verriegelungs-Einrichtung  
 Backtacking mechanism  
 Dispositif à points d'arrêt  
 Rematador

PFAFF 3822-1/32;-1/34  
 PFAFF 3822-1/42;-1/44





91-188 278-71/951



13-052 248-15

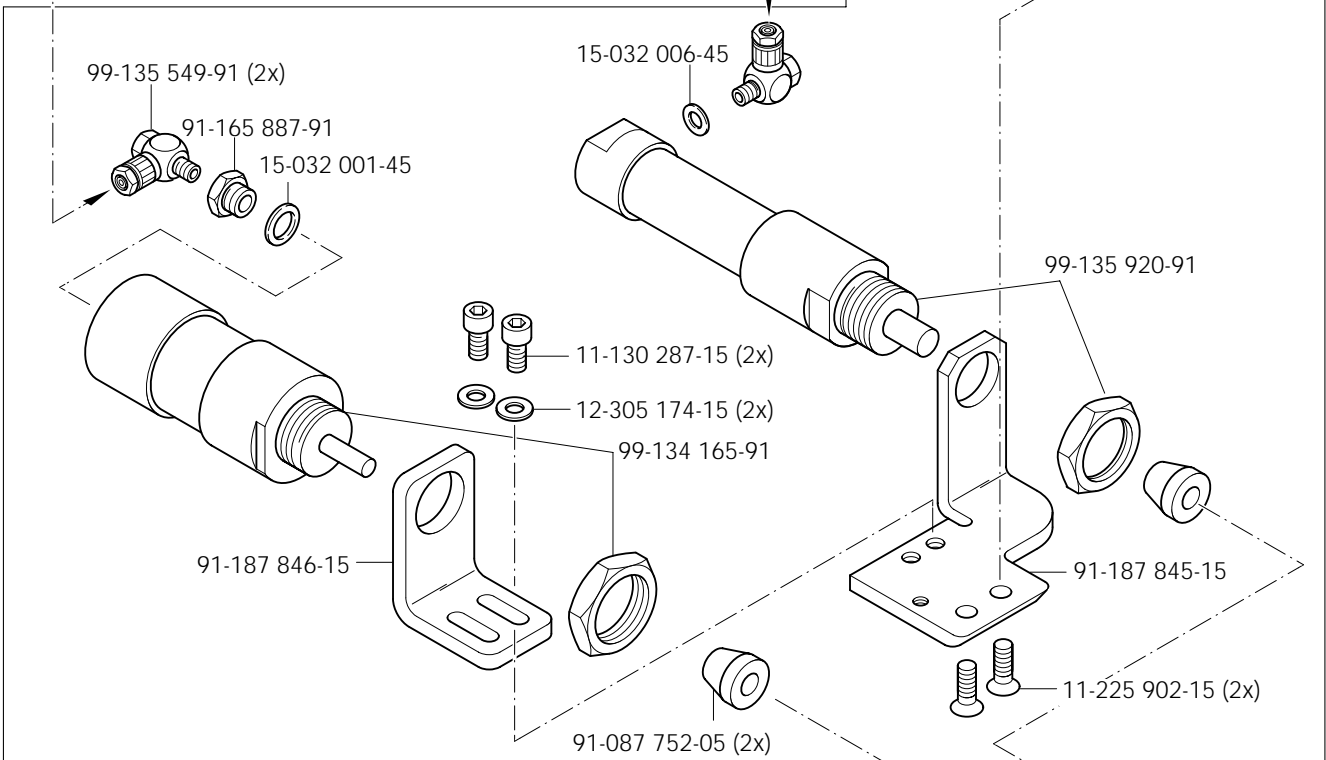
91-172 903-72/951

12-499 210-45

11-130 377-15

Anschluß siehe Seite 12-1 und 12-2  
 For connection see page 12-1 and 12-2  
 Raccord, cf. page 12-1 et 12-2  
 Para la conexión, véase la pág. 12-1 y 12-2

Anschluß siehe Seite 12-1 und 12-2  
 For connection see page 12-1 and 12-2  
 Raccord, cf. page 12-1 et 12-2  
 Para la conexión, véase la pág. 12-1 y 12-2



99-135 549-91 (2x)

91-165 887-91

15-032 001-45

15-032 006-45

99-135 920-91

11-130 287-15 (2x)

12-305 174-15 (2x)

99-134 165-91

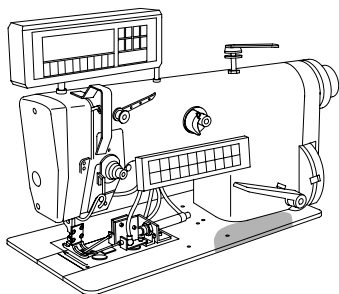
91-187 846-15

91-187 845-15

11-225 902-15 (2x)

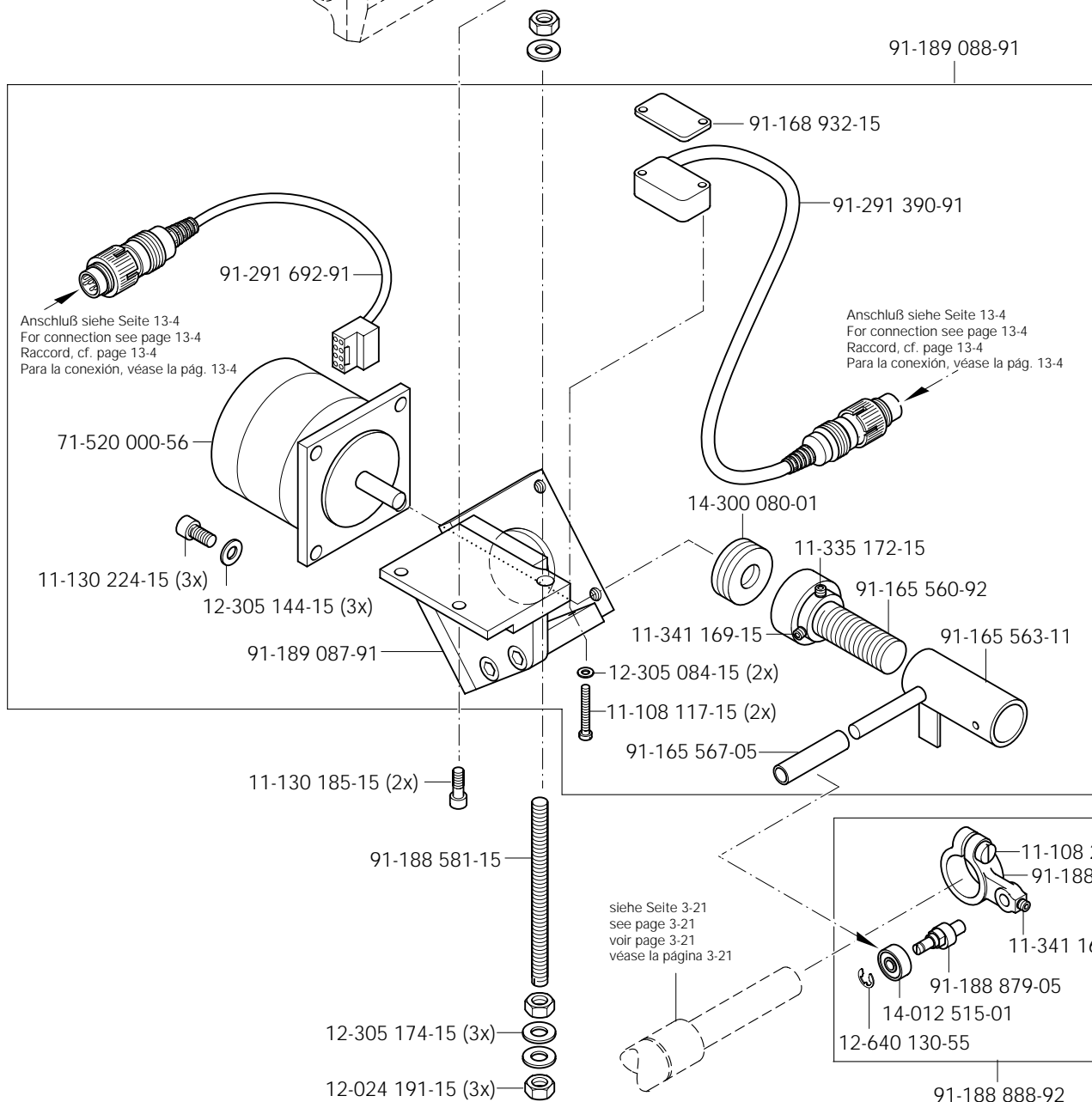
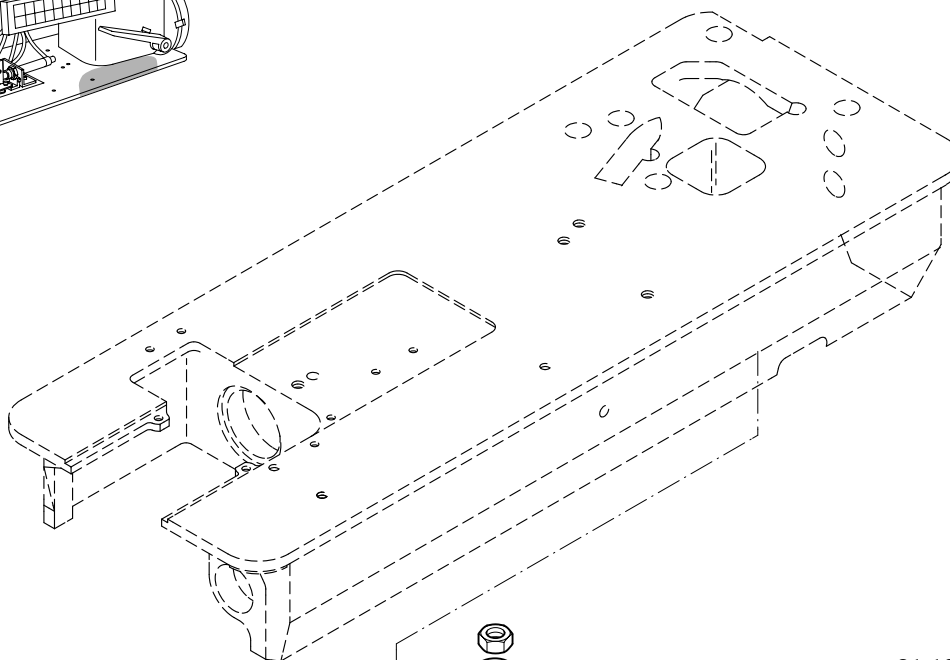
91-087 752-05 (2x)

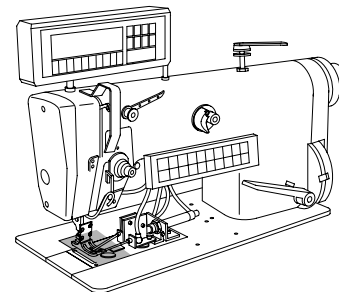
siehe Seite 8-1  
 see page 8-1  
 voir page 8-1  
 véase la página 8-1



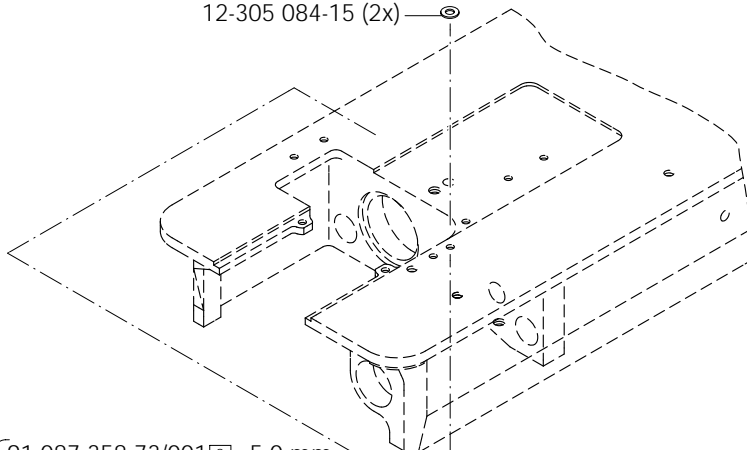
Differential-Stelleinrichtung  
 Differential adjusting device  
 Dispositif de réglage du différentiel  
 Dispositivo regulador del arrastre diferencial

PFAFF 3822-1/32;-1/34  
 PFAFF 3822-1/42;-1/44





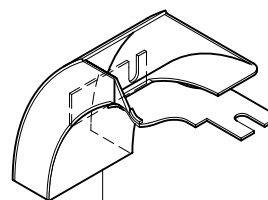
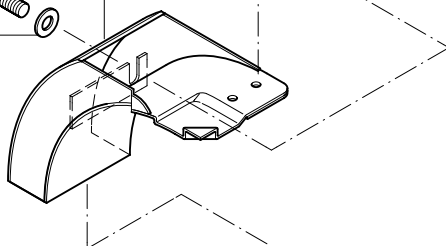
11-132 906-15 (2x)  
12-305 084-15 (2x)



PFAFF 3822  
-1/32; -1/42

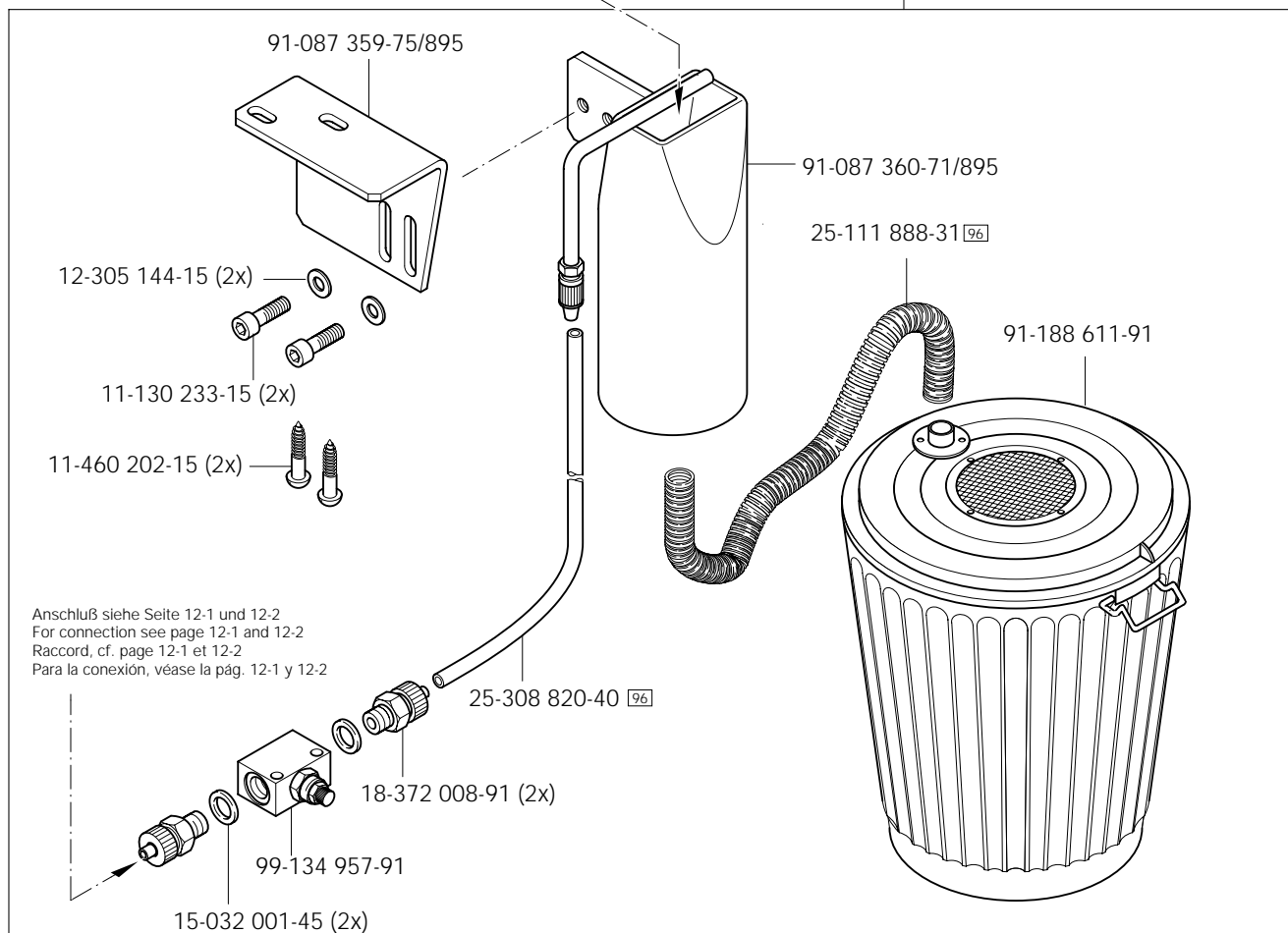
- 91-087 358-73/001 9 = 5,0 mm
- 91-087 358-73/002 9 = 6,0 mm
- 91-087 358-73/003 9 = 7,0 mm

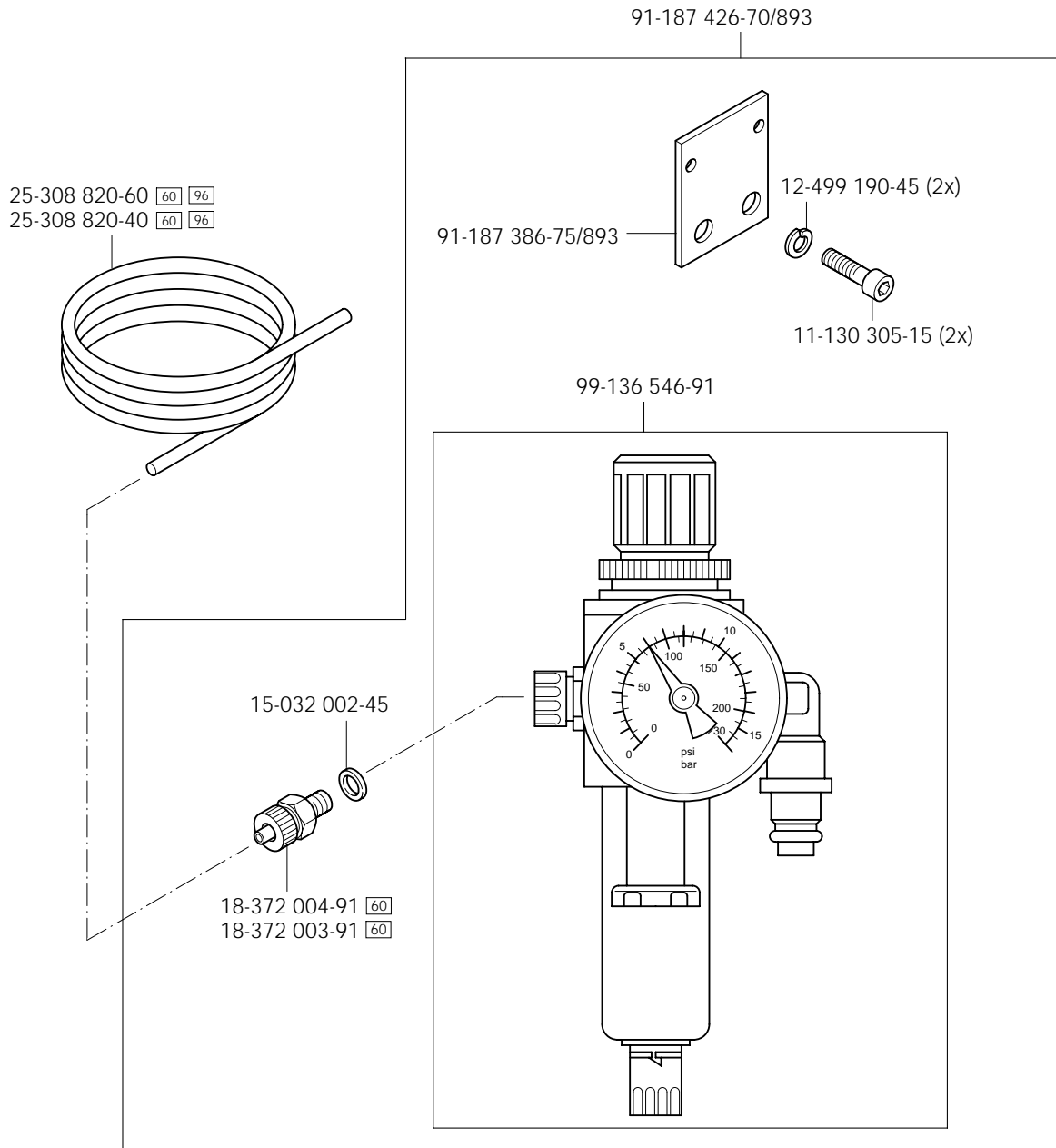
11-130 233-15  
12-305 144-15

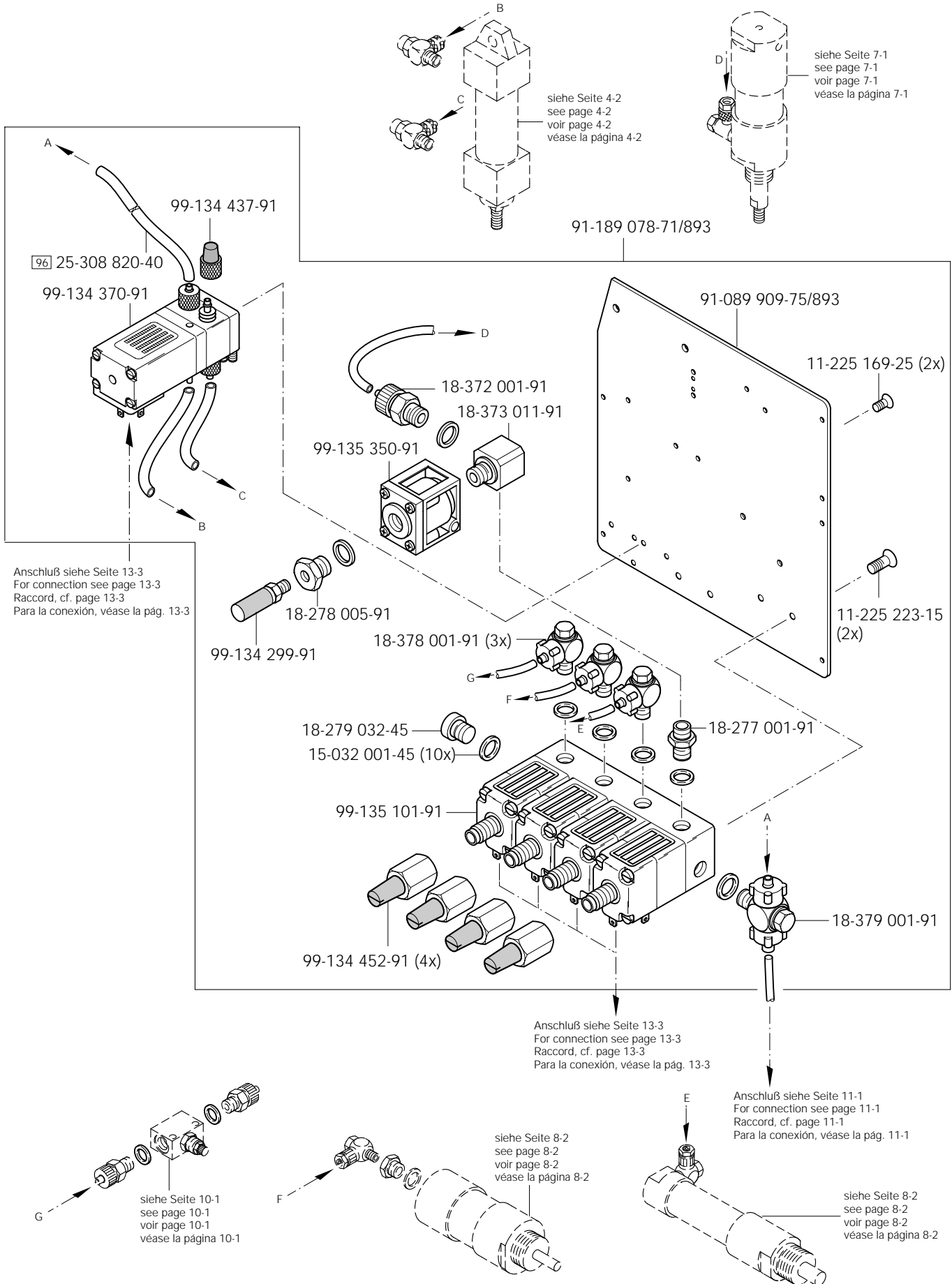


91-188 420-21 (PFAFF 3822 -1/34; -1/44)

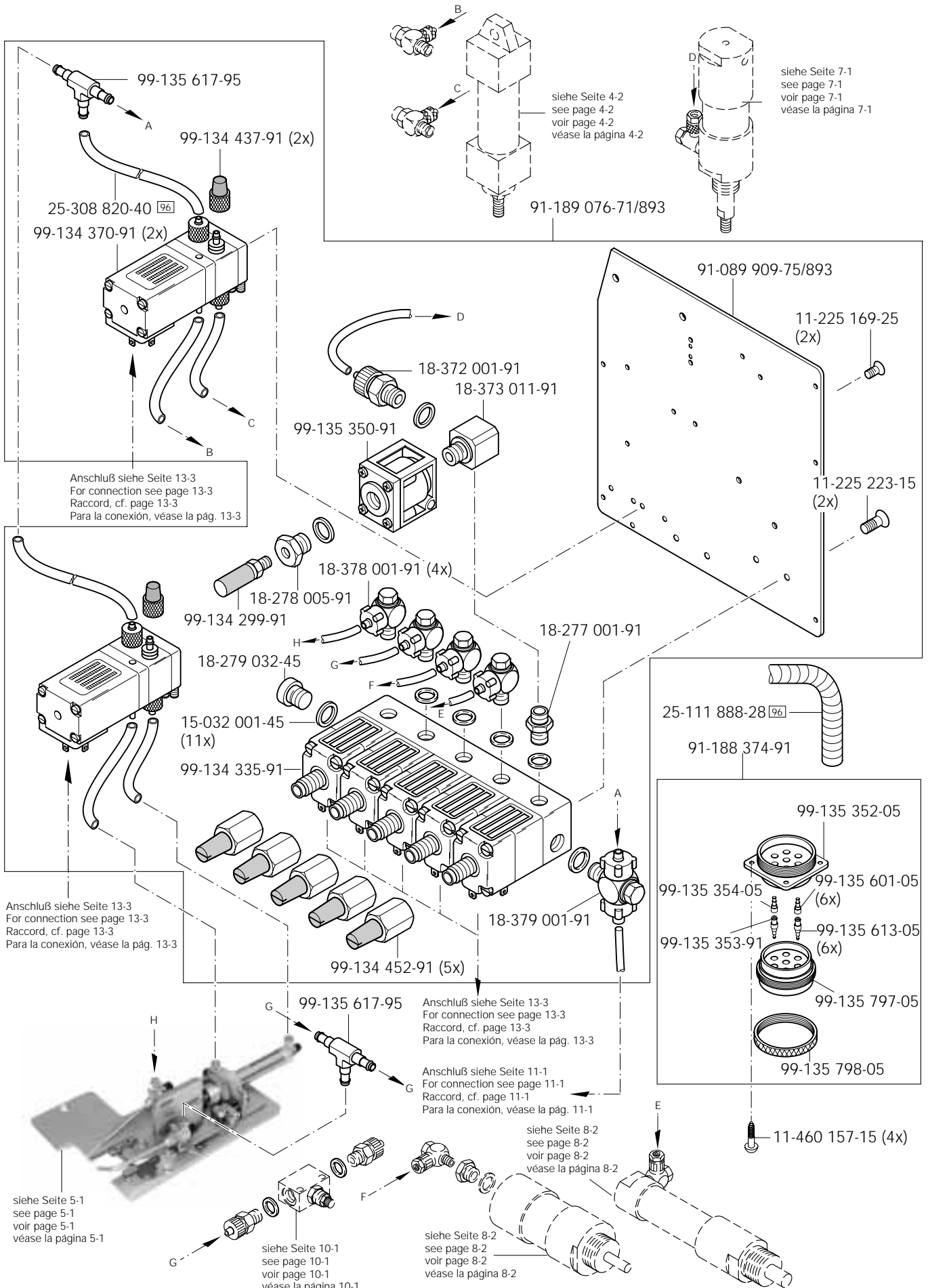
91-188 619-70/895







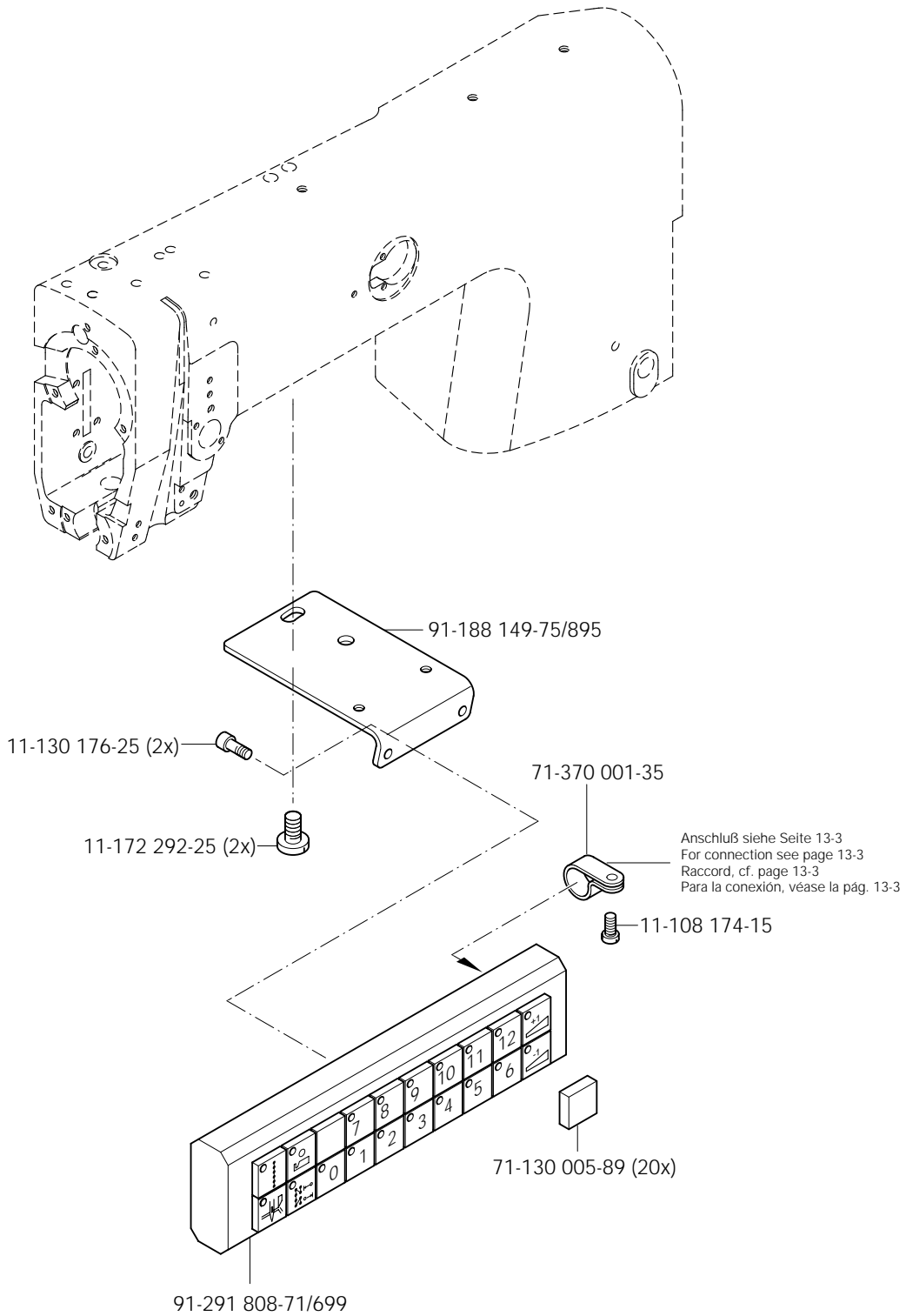
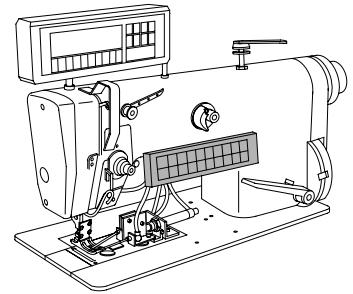


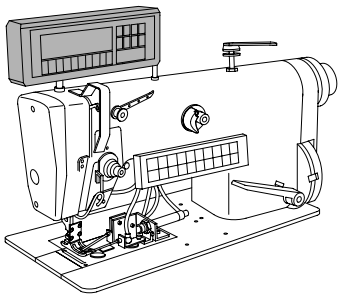


# 13.01

Bedienfeld  
Control panel  
Panneau de commande  
Panel de mandos

PFAFF 3822-1/32;-1/34  
PFAFF 3822-1/42;-1/44

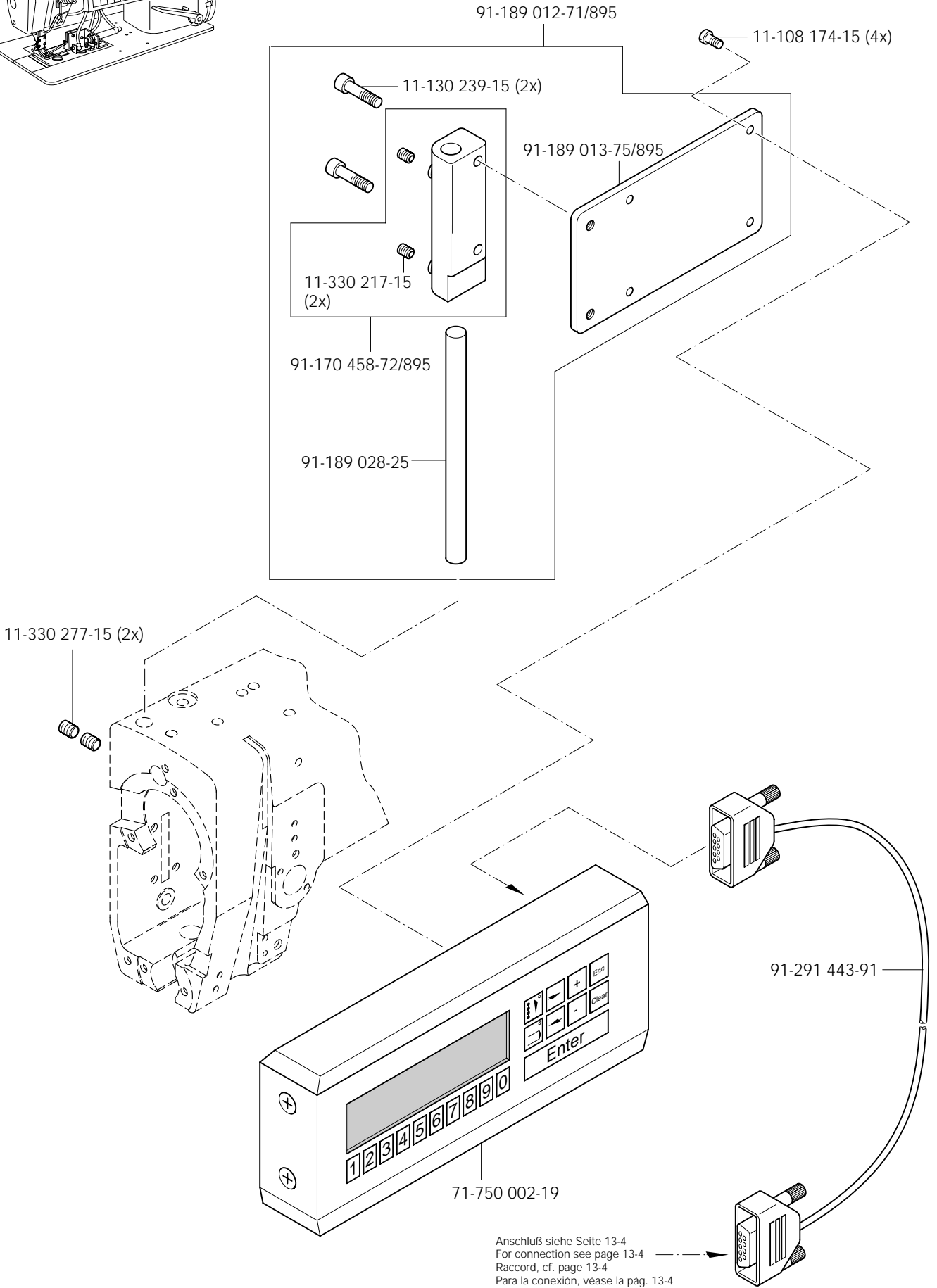




Bedienfeld  
Control panel  
Panneau de commande  
Panel de mandos

PFAFF 3822-1/42;-1/44

13.01

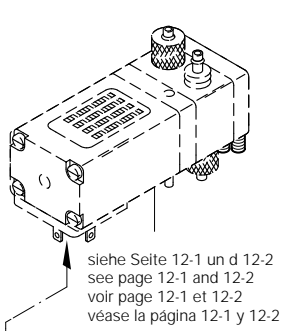
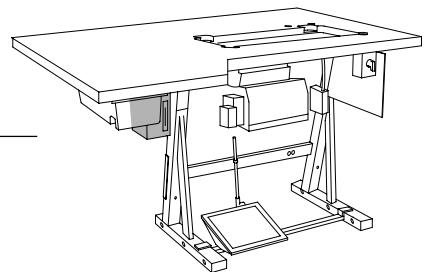


Anschluß siehe Seite 13-4  
For connection see page 13-4  
Raccord, cf. page 13-4  
Para la conexión, véase la pág. 13-4

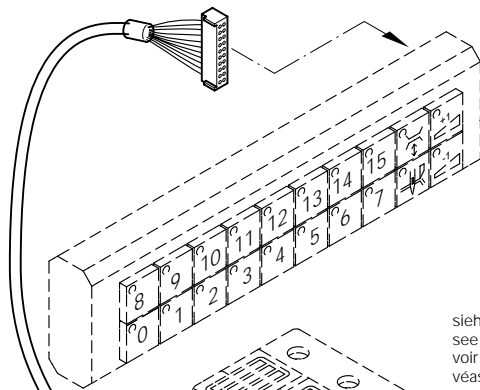
# 13.02

Steuergerät  
Control device  
Boîte de commande  
Caja de mandos

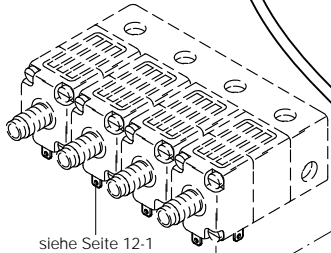
PFAFF 3822-1/32;-1/34  
PFAFF 3822-1/42;-1/44



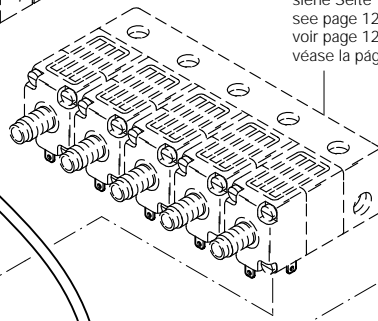
siehe Seite 12-1 und 12-2  
see page 12-1 and 12-2  
voir page 12-1 et 12-2  
véase la página 12-1 y 12-2



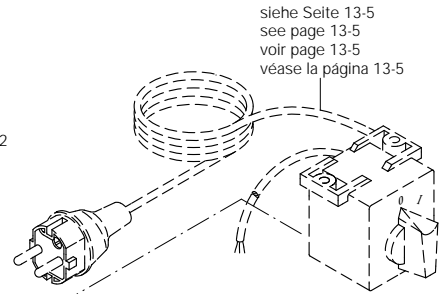
siehe Seite 13-1  
see page 13-1  
voir page 13-1  
véase la página 13-1



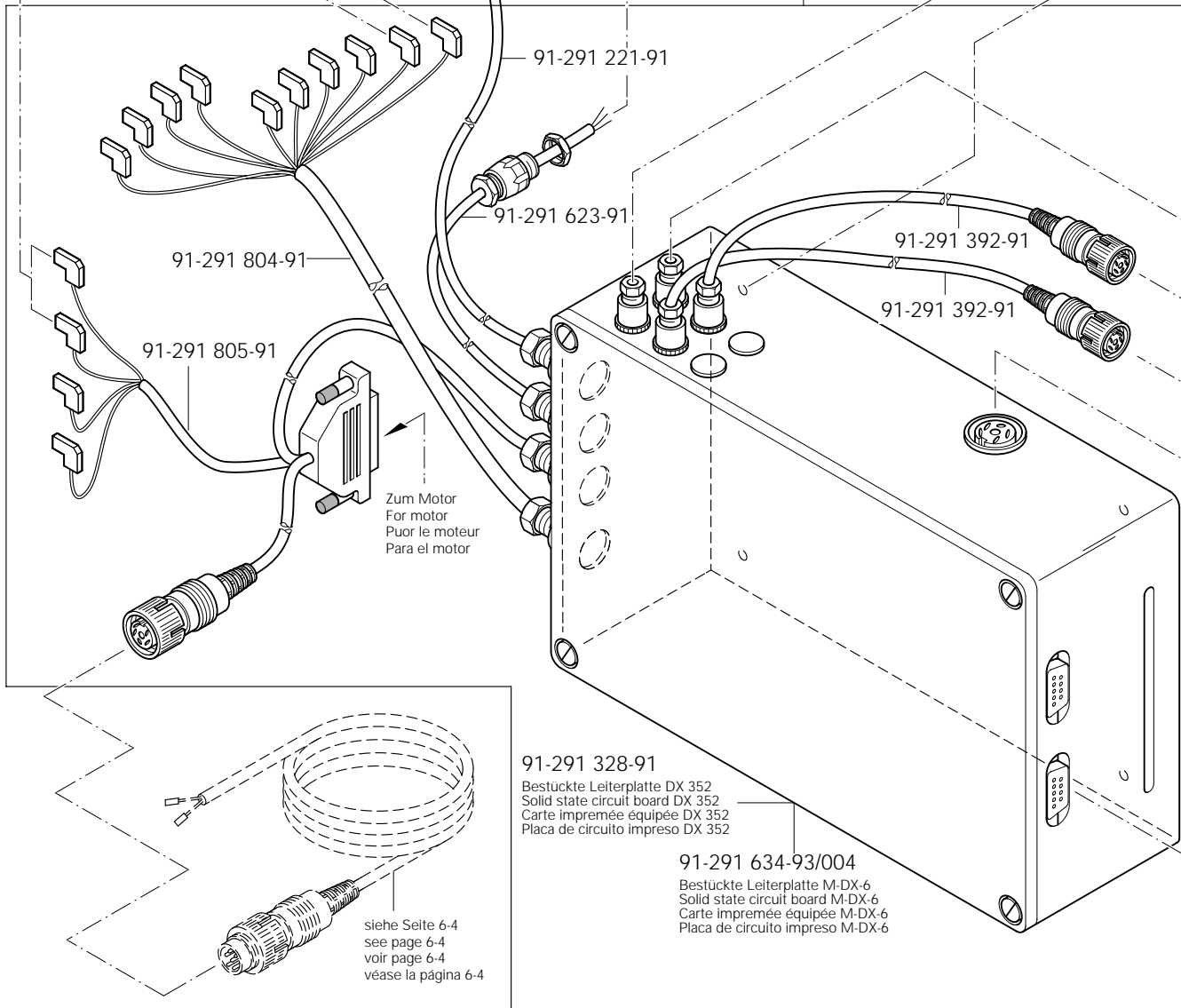
siehe Seite 12-1  
see page 12-1  
voir page 12-1  
véase la página 12-1

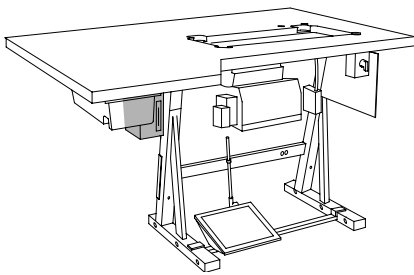


siehe Seite 12-2  
see page 12-2  
voir page 12-2  
véase la página 12-2



siehe Seite 13-5  
see page 13-5  
voir page 13-5  
véase la página 13-5

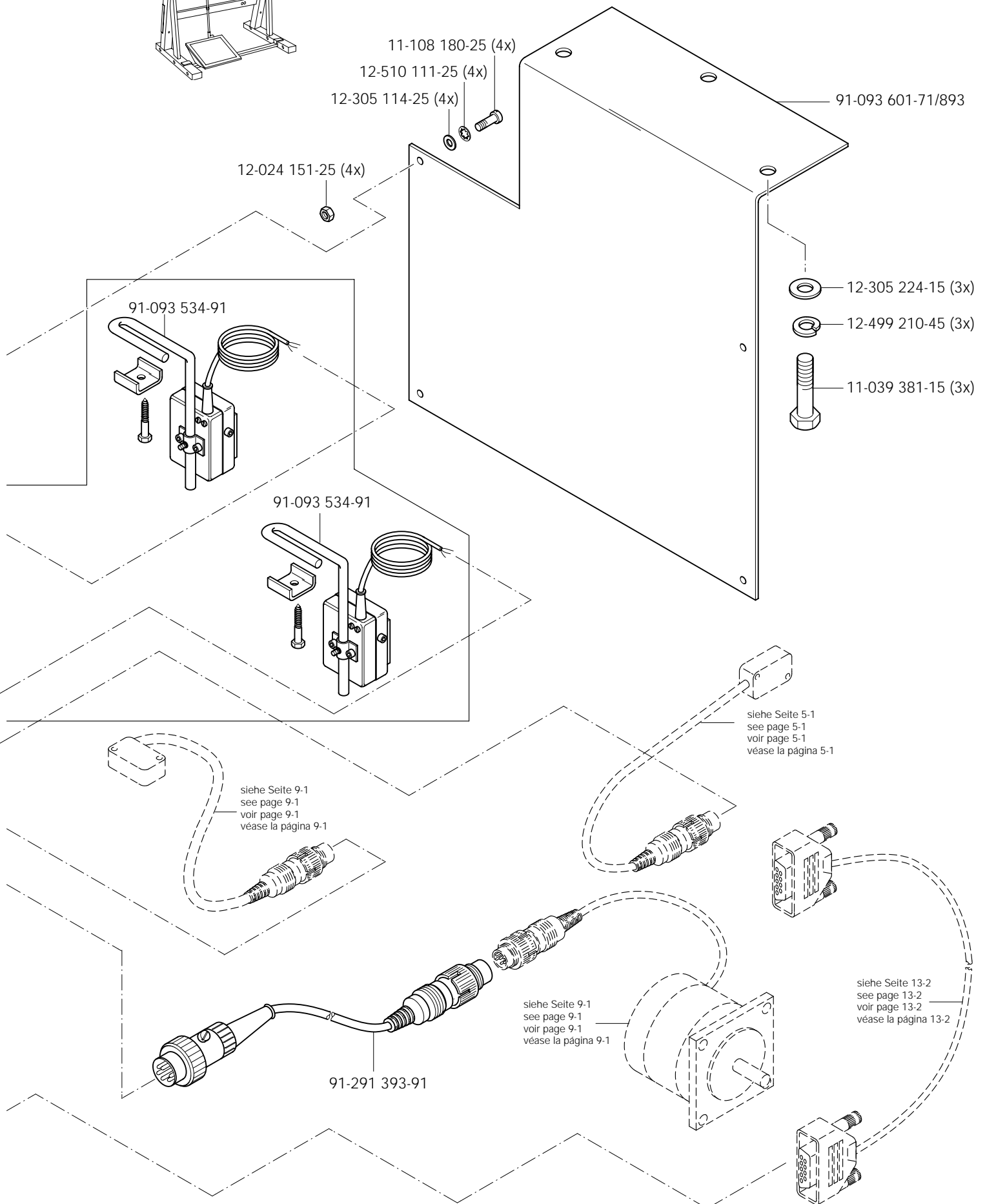




Steuergerät  
Control device  
Boîte de commande  
Caja de mandos

PFAFF 3822-1/32;-1/34  
PFAFF 3822-1/42;-1/44

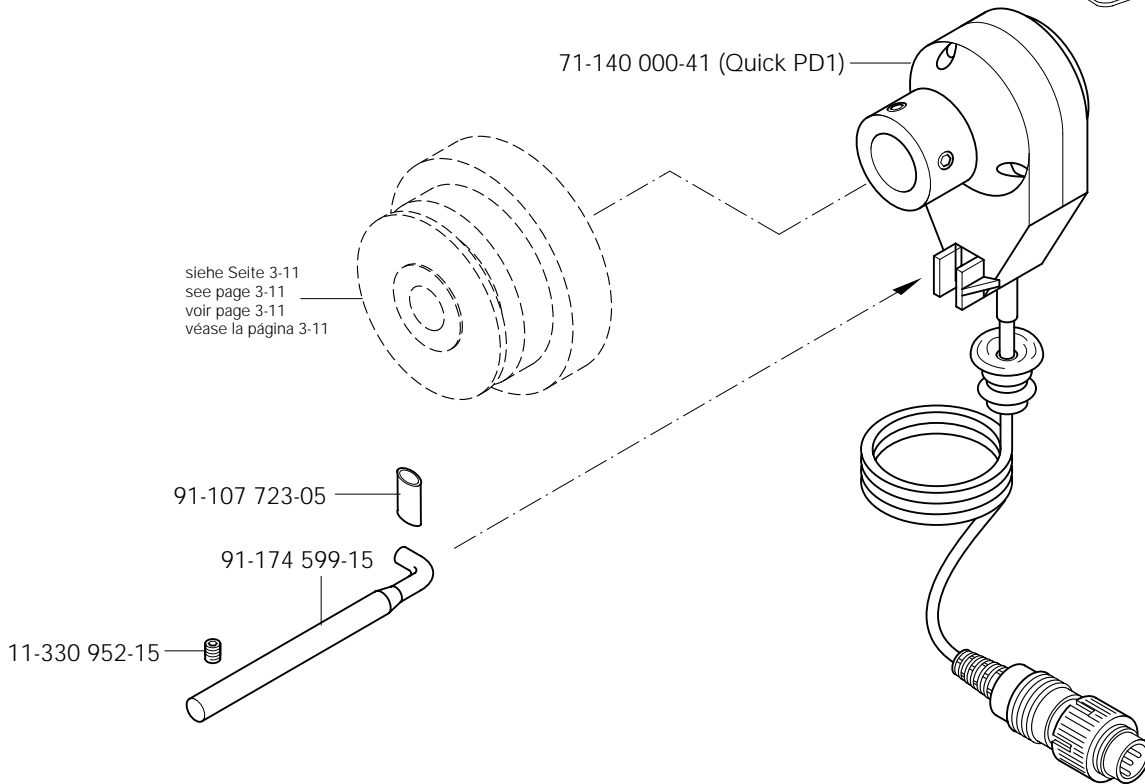
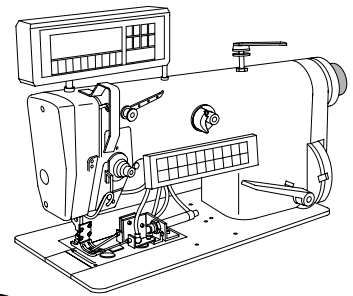
13.02



# 13.03

Positionsgeber  
Synchronizer  
Synchronisateur  
Sincronizador

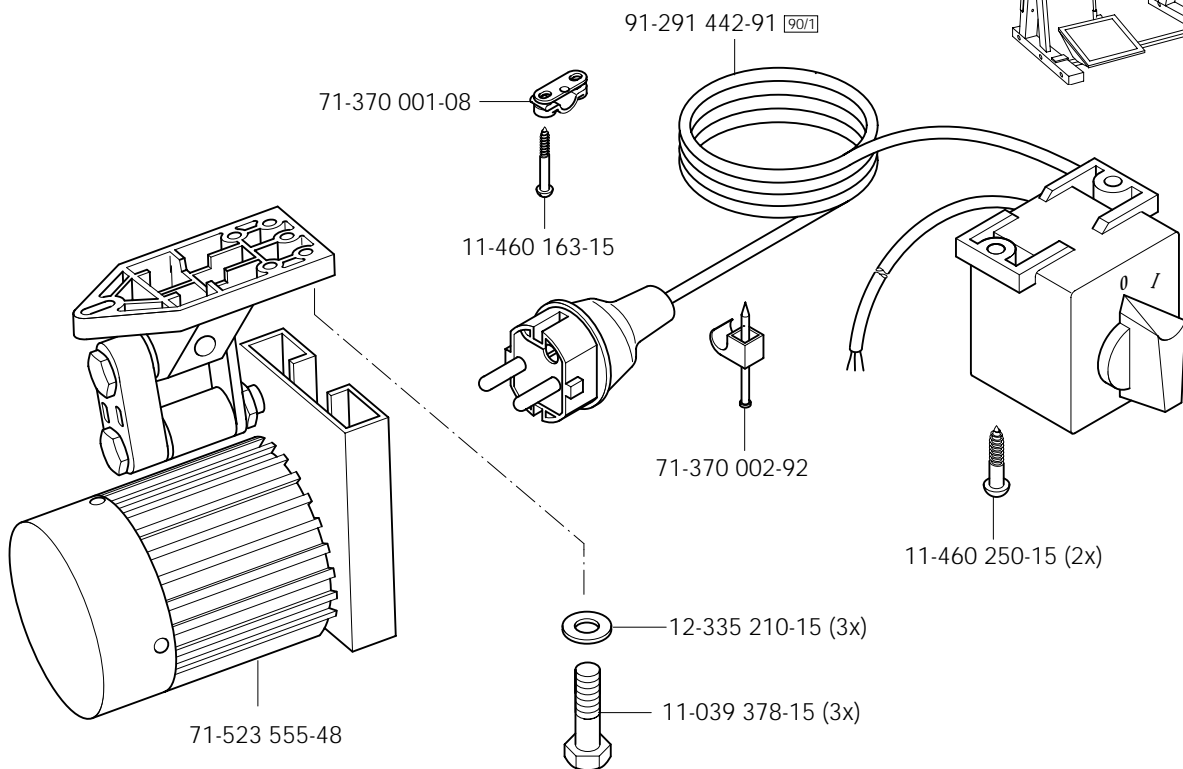
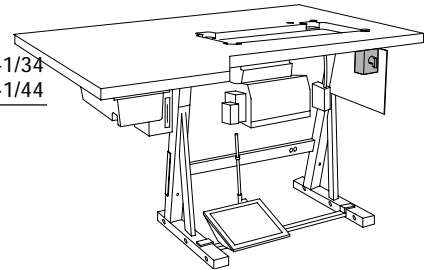
PFAFF 3822-1/32;-1/34  
PFAFF 3822-1/42;-1/44

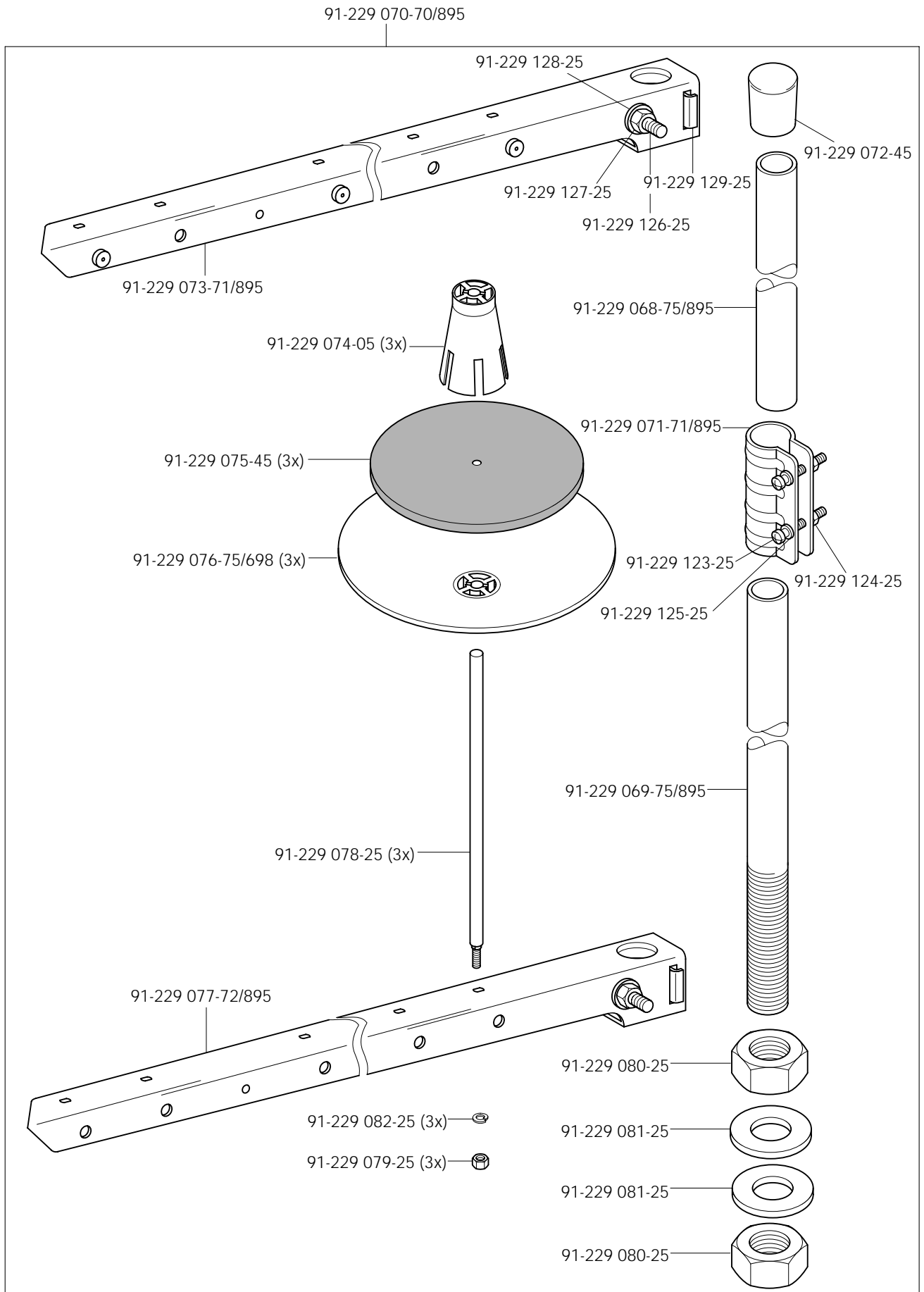


# 13.04

Motordrehesalter und Nähmotor  
Motor turn switch and sewing motor  
Interrupteur rotatif et moteur de machine à coudre  
Interruptor giratorio y motor máquina de coser

PFAFF 3822-1/32;-1/34  
PFAFF 3822-1/42;-1/44

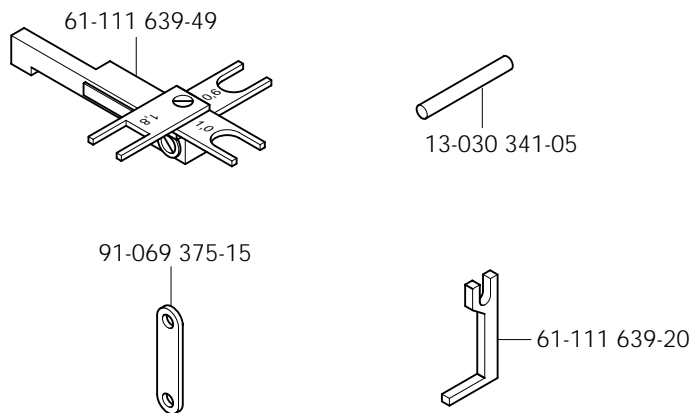




# 15

Einstellehren  
Adjustment gauges  
Calibres  
Calibres de ajuste

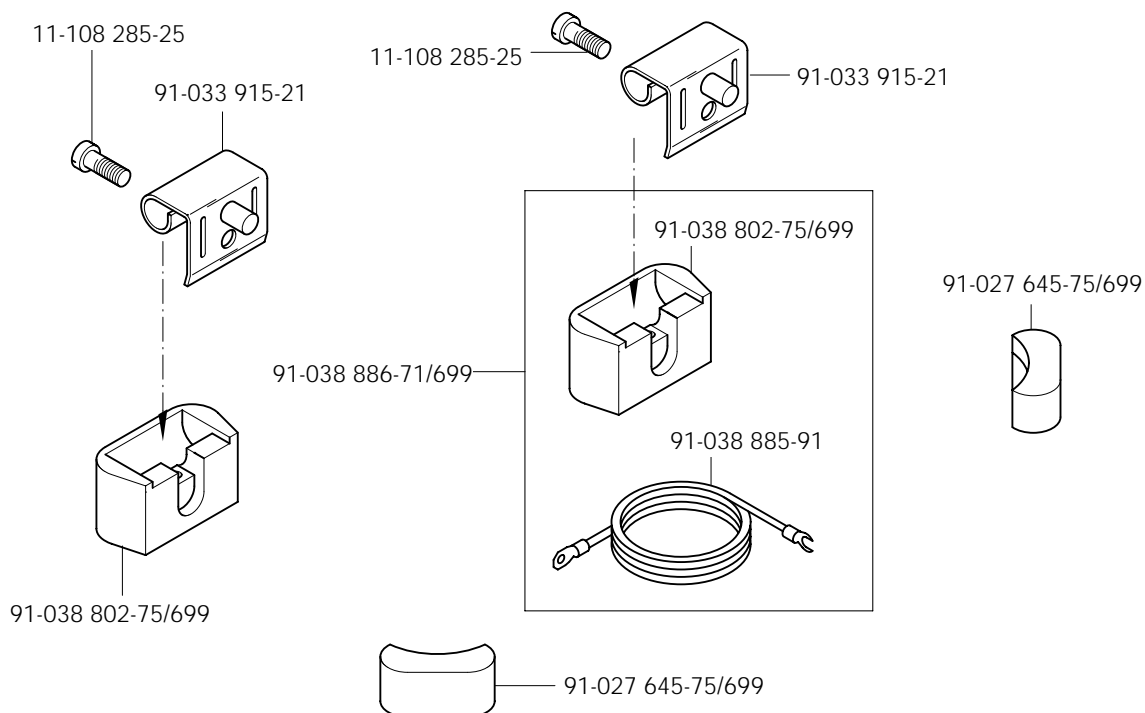
PFAFF 3822-1/32;1/34  
PFAFF 3822-1/42;-1/44



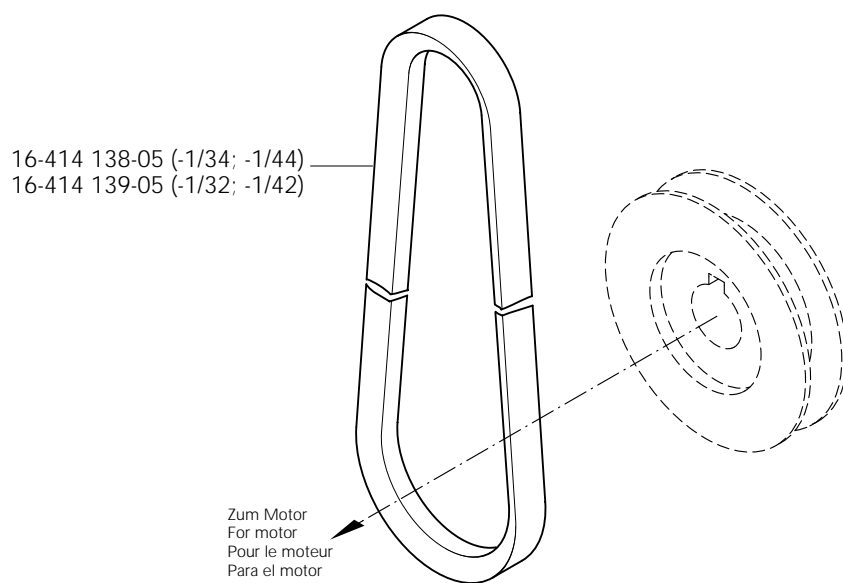
# 16

Teile zur Tischplatte  
Parts for table top  
Pièces du plateau  
Piezas para el tablero

PFAFF 3822-1/32;1/34  
PFAFF 3822-1/42;-1/44







Öl Oil Huile Aceite	Mittelpunkts-Viskosität bei: Mean viscosity at: Viscosité moyenne à: Viscosidad media a:		Dichte bei: Density of: Densité à: Densidad a:		Bestellnummer für Behälter mit: Part number for can with: Numéro de commande pour récipients avec: Número de pedido para recipientes con:		
	°C	mm <sup>2</sup> /s	°C	g/cm <sup>3</sup> (g/ml)	1 Liter 1 Litre 1 Litro	5 Liter 5 Litre 5 Litros	10 Liter 10 Litre 10 Litros
28-011 20 1-05	40	10,0	15	0,847	91-027 975-91	91-027 976-91	91-027 977-91
28-011 20 1-44	40	22,0	15	0,865	91-129 917-91	91-129 919-91	91-129 920-91

Fett Grease Graisse Grasa	Penetration Penetration Pénétration Penetración	Tropfpunkt Drip-point Point de suintement Punto de goteo	Bestellnummer für Behälter mit: Part number for can with: Numéro de commande pour récipients avec: Número de pedido para recipientes con:		
			mm/10	°C	0,25 kg
28-011 202-05					28-011 202-05
28-011 202-10		185			28-011 202-10
28-011 202-43	375-405	150			28-011 202-43

Reinigungsmittel Cleansing agent Agents de nettoyage Limpiadores	Bestellnummer für Behälter mit: Part number for can with: Numéro de commande pour récipients avec: Número de pedido para recipientes con:		
	240 ml		
Isopropyl-Alkohol	95-665 735-91		

No.	Seite Page Pages Página	No.	Seite Page Pages Página	No.	Seite Page Pages Página	No.	Seite Page Pages Página
11-039 096-15	4 - 3	11-130 185-15	3 - 14, 9 - 1	11-225 223-15	12 - 1, 12 - 2	11-341 166-15	4 - 1, 9 - 1
11-039 171-15	4 - 3	11-130 224-15	3 - 4, 3 - 20, 3 - 21, 6 - 4, 9 - 1	11-225 232-15	6 - 1	11-341 169-15	9 - 1
11-039 231-15	3 - 4	11-130 227-15	8 - 1	11-225 312-15	3 - 13	11-341 217-15	4 - 1, 4 - 2
11-039 378-15	13 - 5	11-130 233-15	4 - 1, 10 - 1	11-225 376-15	3 - 13	11-341 220-15	3 - 7
11-039 381-15	13 - 4	11-130 239-15	13 - 2	11-225 902-15	8 - 2	11-341 277-15	3 - 18
11-108 009-25	6 - 2	11-130 245-15	3 - 4, 6 - 4	11-250 084-25	3 - 12	11-341 901-15	3 - 9, 6 - 2, 6 - 3
11-108 084-15	5 - 1, 6 - 2	11-130 284-15	3 - 15, 6 - 3	11-250 193-25	3 - 13	11-341 902-15	3 - 10, 3 - 11, 3 - 13, 3 - 17, 3 - 19
11-108 087-15	6 - 2	11-130 287-15	8 - 2	11-305 239-15	6 - 4	11-460 157-15	12 - 2
11-108 108-15	3 - 7	11-130 293-15	4 - 1	11-305 248-15	3 - 20	11-460 163-15	13 - 5
11-108 117-15	5 - 1, 9 - 1	11-130 305-15	11 - 1	11-305 299-15	3 - 8	11-460 202-15	10 - 1
11-108 132-15	4 - 3	11-130 377-15	8 - 2	11-314 946-15	3 - 7	11-460 250-15	13 - 5
11-108 171-15	3 - 1, 3 - 16	11-130 383-15	7 - 1	11-314 964-15	3 - 15	12-005 154-15	3 - 14
11-108 174-15	4 - 1, 13 - 1, 13 - 2	11-132 906-15	10 - 1	11-317 278-15	3 - 17	12-005 191-15	7 - 1
11-108 174-25	3 - 2, 3 - 5	11-172 292-25	13 - 1	11-317 949-15	6 - 4	12-005 195-15	4 - 2
11-108 177-15	3 - 1, 3 - 6, 4 - 3	11-173 174-25	3 - 7, 4 - 3	11-317 950-15	3 - 15	12-024 121-15	4 - 3, 5 - 1, 6 - 1
11-108 180-25	13 - 4	11-174 086-15	3 - 13	11-320 086-15	4 - 2	12-024 151-15	4 - 3
11-108 222-15	3 - 1, 3 - 19, 6 - 2, 6 - 4	11-174 170-15	3 - 5	11-330 085-15	3 - 6	12-024 151-25	13 - 4
11-108 222-25	3 - 1	11-174 173-15	3 - 6	11-330 166-15	3 - 5, 3 - 9, 3 - 21, 6 - 4	12-024 171-15	3 - 3, 3 - 4, 3 - 13, 3 - 20, 4 - 1, 6 - 3, 6 - 4
11-108 225-15	3 - 8, 3 - 10, 3 - 14, 3 - 19, 3 - 20, 3 - 21, 4 - 1, 4 - 2	11-174 176-25	3 - 7	11-330 217-15	13 - 2	12-024 172-15	3 - 13
11-108 228-15	4 - 3, 9 - 1	11-174 224-15	3 - 3	11-330 220-15	3 - 5, 3 - 6, 3 - 17	12-024 191-15	3 - 8, 3 - 21, 9 - 1
11-108 237-15	3 - 1	11-174 914-15	6 - 4	11-330 277-15	6 - 2, 13 - 2	12-024 191-25	3 - 12
11-108 237-15	3 - 1	11-178 166-15	3 - 21	11-330 280-15	3 - 6	12-085 170-15	6 - 4
11-108 285-25	15 - 1	11-180 190-15	3 - 5	11-330 952-15	3 - 2, 3 - 12, 3 - 13, 3 - 21, 8 - 1, 13 - 5	12-305 084-15	5 - 1, 9 - 1, 10 - 1
11-108 288-15	4 - 2	11-186 934-15	3 - 14	11-330 955-15	3 - 4, 3 - 5, 3 - 10, 3 - 19	12-305 114-15	3 - 6, 5 - 1
11-108 846-15	3 - 17	11-210 081-15	4 - 2	11-330 960-15	4 - 2	12-305 114-25	13 - 4
11-108 870-25	6 - 4	11-210 084-25	3 - 15	11-330 962-15	3 - 15	12-305 144-15	3 - 4, 3 - 5, 6 - 4, 9 - 1, 10 - 1
11-130 092-15	6 - 4	11-210 168-25	3 - 7, 3 - 12	11-330 964-15	3 - 17	12-305 174-15	3 - 21, 8 - 2, 9 - 1
11-130 108-15	5 - 1	11-210 169-25	5 - 1	11-335 085-15	5 - 1, 6 - 2	12-305 224-15	13 - 4
11-130 170-15	3 - 16, 5 - 1	11-210 213-15	7 - 1	11-335 172-15	9 - 1	12-305 314-15	3 - 8
11-130 173-15	6 - 4	11-210 265-15	3 - 11	11-335 280-15	4 - 1	12-305 394-15	7 - 1
11-130 176-15	3 - 3, 3 - 15, 3 - 17	11-225 091-15	5 - 1	11-335 902-15	3 - 11, 3 - 13, 3 - 17		
11-130 176-25	13 - 1	11-225 169-25	12 - 1, 12 - 2				

No.	Seite Page Pages Página	No.	Seite Page Pages Página	No.	Seite Page Pages Página	No.	Seite Page Pages Página
12-315 080-15	5 - 1	13-033 274-05	6 - 4	15-032 006-45	8 - 2	61-111 639-49	15 - 1
12-315 110-15	3 - 2	13-033 460-05	6 - 3	15-120 800-05	3 - 18	71-130 005-89	13 - 1
12-315 170-15	4 - 2	13-052 088-55	3 - 17	15-120 924-05	3 - 17	71-140 000-41	13 - 5
12-335 210-15	13 - 5	13-052 248-15	8 - 2	16-049 020-11	3 - 13, 6 - 3	71-170 001-31	6 - 4
12-349 901-05	6 - 2	13-052 256-15	3 - 8, 3 - 14	16-049 021-11	3 - 13, 6 - 3	71-210 001-25	6 - 4
12-361 156-15	3 - 11	13-063 193-05	6 - 2	16-414 138-05	17 - 1	71-370 001-08	13 - 5
12-499 190-45	11 - 1	13-068 187-15	4 - 3	16-414 139-05	17 - 1	71-370 001-31	6 - 4
12-499 210-45	8 - 2, 13 - 4	13-250 097-25	3 - 6	18-277 001-91	12 - 1, 12 - 2	71-370 001-35	13 - 1
12-510 111-25	13 - 4	14-010 173-01	3 - 19	18-278 005-91	12 - 1, 12 - 2	71-370 002-92	13 - 5
12-510 171-45	3 - 21	14-010 570-01	6 - 2	18-279 032-45	12 - 1, 12 - 2	71-520 000-56	9 - 1
12-610 170-45	3 - 5	14-010 665-01	3 - 10	18-372 001-91	12 - 1, 12 - 2	71-523 555-48	13 - 5
12-610 190-45	3 - 3, 3 - 5, 3 - 9, 4 - 1, 4 - 2	14-012 515-01	9 - 1	18-372 003-91	11 - 1	71-750 002-19	13 - 2
12-610 200-45	3 - 17	14-015 624-91	3 - 17	18-372 004-91	11 - 1	91-000 250-15	3 - 16
12-610 210-45	3 - 4	14-016 080-01	6 - 2	18-372 008-91	10 - 1	91-000 390-05	3 - 16
12-610 230-45	6 - 2, 6 - 4	14-016 150-01	3 - 11	18-373 011-91	12 - 1, 12 - 2	91-000 407-15	3 - 15
12-610 250-45	3 - 13	14-016 151-91	3 - 10	18-378 001-91	12 - 1, 12 - 2	91-000 678-15	3 - 16
12-610 260-45	3 - 14	14-016 910-01	3 - 3	18-379 001-91	12 - 1, 12 - 2	91-000 790-15	3 - 16
12-618 120-45	6 - 4	14-018 570-01	3 - 3	25-111 888-28	12 - 2	91-002 065-05	3 - 7
12-624 170-45	6 - 4	14-018 624-91	3 - 17	25-111 888-31	10 - 1	91-002 134-05	3 - 16
12-624 200-45	6 - 1	14-018 644-91	3 - 11	25-161 801-49	3 - 6, 6 - 2	91-006 814-05	3 - 7
12-624 310-45	3 - 20, 3 - 21	14-215 007-03	3 - 5	25-161 801-59	6 - 2	91-006 818-05	3 - 7
12-640 130-55	3 - 7, 3 - 12, 9 - 1	14-215 013-23	3 - 3, 4 - 1, 4 - 2	25-308 820-40	10 - 1, 11 - 1, 12 - 1, 12 - 2	91-009 026-05	3 - 16
12-640 150-55	3 - 8, 8 - 1	14-215 016-33	3 - 21	25-308 820-60	11 - 1	91-009 076-61	3 - 16
12-640 170-55	4 - 2, 6 - 4	14-215 046-43	4 - 1	26-536 301-09	3 - 6, 6 - 2	91-009 148-05	3 - 5
12-640 200-55	3 - 4, 4 - 1	14-215 052-33	4 - 1	26-536 302-09	3 - 15	91-009 298-05	3 - 16
12-640 250-55	3 - 18	14-215 118-43	3 - 18	26-536 304-09	4 - 1	91-018 045-05	3 - 3
12-660 390-45	6 - 2	14-215 304-33	4 - 2	28-011 201-05	18 - 1	91-020 490-15	3 - 3
12-710 902-12	4 - 2	14-300 080-01	9 - 1	28-011 201-44	18 - 1	91-027 645-75/699	15 - 1
13-030 310-05	3 - 8	14-602 901-01	3 - 12	28-011 202-05	18 - 1	91-027 975-91	18 - 1
13-030 341-05	15 - 1	15-032 001-45	7 - 1, 8 - 2, 10 - 1, 12 - 1, 12 - 2	28-011 202-10	18 - 1	91-027 976-91	18 - 1
13-033 190-05	6 - 2			28-011 202-43	18 - 1	91-027 977-91	18 - 1
13-033 220-05	6 - 4	15-032 002-45	11 - 1	61-111 639-20	15 - 1	91-029 521-05	3 - 19

No.	Seite Page Pages Página	No.	Seite Page Pages Página	No.	Seite Page Pages Página	No.	Seite Page Pages Página
91-033 915-21	15 - 1	91-083 152-90	7 - 1	91-087 906-15	3 - 13	91-107 723-05	13 - 5
91-038 802-75/699	15 - 1	91-083 789-05	4 - 2	91-087 907-15	3 - 13	91-118 099-91	3 - 12
91-038 885-91	15 - 1	91-084 600-15	7 - 1	91-087 928-05	3 - 14	91-118 681-05	3 - 12
91-038 886-71/699	15 - 1	91-084 765-05	3 - 21	91-087 940-11	3 - 14	91-118 683-05	3 - 12
91-050 596-05	6 - 4	91-085 378-11	7 - 1	91-087 942-11	3 - 14	91-118 685-05	3 - 12
91-056 192-25	3 - 7, 3 - 12	91-086 126-21	3 - 2	91-088 036-05	8 - 1	91-118 893-92	6 - 3
91-056 193-25	3 - 7, 3 - 12	91-086 130-01	3 - 2	91-088 037-15	8 - 1	91-118 940-05	3 - 12
91-056 197-91	3 - 7	91-086 481-15	3 - 14	91-088 197-75/698	3 - 13	91-129 443-12	6 - 4
91-056 198-21	3 - 7	91-086 483-12	3 - 14	91-088 903-91	3 - 21	91-129 917-91	18 - 1
91-056 578-91	3 - 12	91-086 484-12	3 - 14	91-088 904-96	3 - 15	91-129 919-91	18 - 1
91-056 760-05	3 - 7	91-086 485-05	3 - 14	91-088 905-91	3 - 15	91-129 920-91	18 - 1
91-068 074-05	3 - 19	91-086 488-04	3 - 21	91-088 915-15	3 - 13	91-140 945-05	3 - 16
91-069 042-01	3 - 9	91-087 273-71/893	3 - 13	91-088 916-15	3 - 13	91-161 282-12	3 - 15
91-069 046-05	3 - 8	91-087 282-11	3 - 13	91-088 917-15	3 - 13	91-165 505-05	6 - 2
91-069 062-45	3 - 17	91-087 294-15	3 - 13	91-088 929-71/893	3 - 14	91-165 560-92	9 - 1
91-069 079-72/895	3 - 2	91-087 295-95	3 - 13	91-089 463-71/893	3 - 14	91-165 563-11	9 - 1
91-069 127-05	3 - 13	91-087 296-75/895	3 - 13	91-089 501-71/893	3 - 13	91-165 567-05	9 - 1
91-069 131-91	3 - 13	91-087 303-15	8 - 1	91-089 909-75/893	12 - 1, 12 - 2	91-165 576-02	6 - 4
91-069 222-12	3 - 13	91-087 304-12	3 - 21	91-093 534-91	13 - 4	91-165 605-05	3 - 7
91-069 240-05	3 - 17	91-087 306-75/893	3 - 13	91-093 601-71/893	13 - 4	91-165 606-12	3 - 5
91-069 241-05	3 - 17	91-087 310-12	8 - 1	91-095 850-91	6 - 4	91-165 607-15	3 - 5
91-069 289-05	3 - 15	91-087 311-12	8 - 1	91-099 904-45	6 - 4	91-165 609-05	6 - 1
91-069 299-05	3 - 1	91-087 312-05	8 - 1	91-100 143-05	6 - 1	91-165 610-12	3 - 4
91-069 375-15	15 - 1	91-087 313-11	8 - 1	91-100 281-25	3 - 12	91-165 611-05	3 - 5
91-069 418-12	3 - 14, 3 - 21	91-087 315-15	3 - 14	91-100 296-25	3 - 15	91-165 612-15	3 - 5
91-069 476-05	4 - 2	91-087 317-15	8 - 1	91-100 331-15	3 - 8	91-165 613-05	3 - 5
91-069 554-12	3 - 15	91-087 358-73/001	10 - 1	91-100 400-15	3 - 11	91-165 615-93	3 - 9
91-069 555-05	3 - 15	91-087 358-73/002	10 - 1	91-106 133-05	6 - 4	91-165 617-01	6 - 1
91-069 632-05	4 - 3	91-087 358-73/003	10 - 1	91-106 182-05	6 - 4	91-165 618-05	3 - 16
91-069 718-05	3 - 9	91-087 359-75/895	10 - 1	91-106 375-05	3 - 16	91-165 685-05	6 - 2
91-069 735-05	3 - 10	91-087 360-71/895	10 - 1	91-106 401-05	6 - 4	91-165 745-15	6 - 2
91-069 955-05	6 - 1	91-087 752-05	8 - 2	91-107 204-05	3 - 14	91-165 799-41	3 - 16

No.	Seite Page Pages Página	No.	Seite Page Pages Página	No.	Seite Page Pages Página	No.	Seite Page Pages Página
91-165 800-91	3 - 16	91-168 742-25	3 - 15	91-171 029-05	3 - 6	91-171 269-15	3 - 10
91-165 887-91	8 - 2	91-168 833-05	3 - 18, 3 - 20	91-171 037-91	3 - 7	91-171 270-05	3 - 10
91-166 452-21	3 - 12	91-168 858-12	3 - 20	91-171 038-05	3 - 7	91-171 272-04	3 - 10
91-167 435-05	6 - 2	91-168 901-92	6 - 3	91-171 039-05	3 - 7	91-171 273-04	3 - 10
91-167 553-11	6 - 4	91-168 907-05	6 - 4	91-171 040-05	3 - 7	91-171 275-92	3 - 10
91-167 556-11	6 - 4	91-168 909-15	6 - 4	91-171 042-05	3 - 12	91-171 277-05	3 - 21
91-167 559-05	6 - 4	91-168 910-05	6 - 4	91-171 049-05	3 - 12	91-171 283-91	3 - 8
91-167 560-05	6 - 4	91-168 917-05	6 - 4	91-171 074-05	3 - 3	91-171 303-92	3 - 3
91-167 590-15	3 - 1	91-168 918-05	6 - 4	91-171 098-93	3 - 11	91-171 304-05	3 - 3
91-167 636-05	6 - 4	91-168 927-15	6 - 4	91-171 100-93	3 - 17	91-171 307-05	3 - 3
91-167 719-01	3 - 2	91-168 932-15	5 - 1, 9 - 1	91-171 104-91	3 - 17	91-171 323-05	3 - 5
91-168 039-05	3 - 6	91-168 934-05	6 - 4	91-171 105-05	3 - 17	91-171 325-15	3 - 9
91-168 041-05	3 - 6	91-168 934-92	6 - 4	91-171 151-91	3 - 18	91-171 330-12	3 - 4
91-168 054-92	3 - 11	91-168 938-91	6 - 4	91-171 152-05	3 - 18	91-171 373-05	3 - 5
91-168 055-91	3 - 11	91-168 939-12	6 - 4	91-171 154-05	3 - 18	91-171 409-12	3 - 21
91-168 144-05	3 - 16	91-169 099-75/768	3 - 11	91-171 158-92	3 - 19	91-171 435-05	3 - 18
91-168 192-25	3 - 7	91-169 116-05	3 - 5	91-171 159-05	3 - 19	91-171 437-91	3 - 10
91-168 244-04	3 - 11	91-169 137-05	3 - 4	91-171 160-05	3 - 19	91-171 441-01	3 - 10
91-168 257-91	3 - 17	91-169 172-05	3 - 21	91-171 162-91	3 - 17	91-171 444-12	3 - 9
91-168 258-92	3 - 17	91-169 207-15	6 - 4	91-171 163-92	3 - 19	91-171 445-92	3 - 21
91-168 319-12	4 - 1	91-169 245-91	6 - 2	91-171 164-92	3 - 19	91-171 446-12	3 - 10
91-168 329-05	3 - 19	91-169 395-04/002	4 - 3	91-171 173-92/001	6 - 2	91-171 447-45	3 - 10
91-168 335-05	3 - 19	91-169 457-12	3 - 9	91-171 176-75/770	3 - 17	91-171 465-91	3 - 19
91-168 336-05	3 - 19	91-169 556-05	3 - 3, 4 - 2	91-171 181-05	3 - 1	91-171 466-05	3 - 19
91-168 341-05	3 - 19	91-169 582-05	6 - 4	91-171 182-15	3 - 1	91-171 467-04/002	3 - 20
91-168 347-05	3 - 18	91-170 156-12	3 - 15	91-171 189-12	3 - 20	91-171 478-91	3 - 19
91-168 349-05	3 - 18	91-170 286-05	4 - 1	91-171 205-05	3 - 18, 3 - 20	91-171 502-91	6 - 3
91-168 385-05	3 - 18	91-170 389-15	3 - 21	91-171 227-05	3 - 5	91-171 529-15	6 - 3
91-168 415-15	6 - 4	91-170 458-72/895	13 - 2	91-171 229-05	4 - 1	91-171 531-91	6 - 3
91-168 480-41	3 - 11	91-170 913-72/893	3 - 11	91-171 230-12	3 - 5	91-171 540-91	3 - 8
91-168 496-92	3 - 19	91-170 929-92	3 - 13	91-171 255-12	3 - 10	91-171 670-05	4 - 3
91-168 741-91	3 - 15	91-171 019-05	3 - 6	91-171 268-04	3 - 10	91-171 677-15	3 - 15

No.	Seite Page Pages Página	No.	Seite Page Pages Página	No.	Seite Page Pages Página	No.	Seite Page Pages Página
91-171 785-05	6 - 2	91-174 145-05	3 - 9	91-174 599-15	13 - 5	91-175 619-15	4 - 1
91-171 797-05	6 - 2	91-174 251-71/895	3 - 4	91-174 680-91	3 - 17	91-175 620-12	4 - 2
91-171 811-05	3 - 8	91-174 252-04	3 - 9	91-174 688-91	3 - 6	91-175 621-05	4 - 2
91-171 829-25	4 - 3	91-174 253-25	3 - 2	91-174 733-25	3 - 7	91-175 632-12	4 - 1
91-171 850-91	6 - 2	91-174 256-91	3 - 5	91-174 739-05	3 - 14	91-175 633-05	4 - 1
91-171 851-05	6 - 2	91-174 274-15	3 - 10	91-174 740-11	6 - 3	91-175 634-05	4 - 1
91-171 853-15	6 - 2	91-174 275-91	3 - 6	91-174 783-05	3 - 12	91-175 635-05	4 - 1
91-171 854-15	6 - 2	91-174 295-12	3 - 21, 8 - 1	91-174 851-05	6 - 1	91-175 638-05	4 - 2
91-171 874-12	3 - 17	91-174 344-92	3 - 11	91-174 855-05	6 - 4	91-175 639-75/895	4 - 1
91-171 875-12	3 - 17	91-174 346-91	3 - 11	91-174 856-05	6 - 4	91-175 640-92	4 - 1
91-171 948-92	3 - 8	91-174 347-91	3 - 11	91-174 857-11	6 - 4	91-175 642-05	4 - 1
91-171 949-05	3 - 8	91-174 361-01	6 - 1	91-174 860-05	6 - 4	91-175 643-15	4 - 1
91-171 951-05	3 - 1	91-174 367-01	6 - 1	91-174 861-05	6 - 4	91-175 645-11	4 - 3
91-171 953-11	6 - 3	91-174 369-92	4 - 2	91-174 862-05	6 - 4	91-175 646-15	4 - 3
91-171 954-15	6 - 3	91-174 370-05	4 - 2	91-174 863-12	6 - 4	91-175 647-15	4 - 3
91-171 959-91	3 - 21	91-174 371-15	3 - 13	91-174 865-91	6 - 4	91-175 648-15	4 - 3
91-172 903-72/951	8 - 2	91-174 375-71/895	3 - 1	91-174 867-91	6 - 1	91-175 649-15	4 - 3
91-172 942-15	4 - 2	91-174 384-91	3 - 9	91-174 875-05	6 - 1	91-175 650-15	4 - 1
91-174 016-05	3 - 6	91-174 388-71/893	3 - 1	91-174 879-05	3 - 12	91-175 653-05	4 - 1
91-174 037-12	3 - 4	91-174 389-71/893	3 - 1	91-174 963-91	6 - 4	91-175 690-05	3 - 16
91-174 059-05	6 - 1	91-174 390-71/893	3 - 1	91-174 998-05	3 - 16	91-175 697-91	3 - 5
91-174 072-12	3 - 4	91-174 396-05	3 - 7	91-175 539-05	3 - 18	91-175 699-05	3 - 5
91-174 073-04	3 - 9	91-174 438-25	3 - 7	91-175 543-92	3 - 6	91-175 700-05	3 - 5
91-174 074-15	3 - 3	91-174 439-25	3 - 7	91-175 549-05	3 - 2, 3 - 5	91-175 709-15	3 - 5
91-174 075-05	3 - 3	91-174 440-25	3 - 7	91-175 557-01	3 - 2, 6 - 1	91-175 710-05	3 - 4
91-174 077-04/001	3 - 4	91-174 441-05	3 - 7	91-175 610-72/895	4 - 1	91-175 711-05	3 - 5
91-174 078-04/001	3 - 4	91-174 454-91	3 - 7	91-175 613-05	4 - 1	91-175 713-05	3 - 5
91-174 079-91	3 - 3	91-174 455-15	3 - 7	91-175 614-05	4 - 1	91-175 718-15	4 - 1
91-174 081-05	3 - 3, 4 - 2	91-174 474-25	3 - 1	91-175 615-12	4 - 1	91-175 747-13/002	4 - 2
91-174 082-15	3 - 3	91-174 507-05	3 - 16	91-175 616-12	4 - 1	91-175 754-15	4 - 1
91-174 084-75/895	3 - 4	91-174 580-91	4 - 2	91-175 617-05	4 - 1	91-175 762-05	6 - 1
91-174 142-11	3 - 8	91-174 582-05	6 - 4	91-175 618-15	4 - 1	91-175 785-05	3 - 16

No.	Seite Page Pages Página	No.	Seite Page Pages Página	No.	Seite Page Pages Página	No.	Seite Page Pages Página
91-175 838-15	6 - 2	91-188 770-91	3 - 15	91-229 129-25	14 - 1	91-700 335-25	4 - 1
91-176 874-12	4 - 3	91-188 879-15	9 - 1	91-262 020-15	3 - 16	91-700 689-15	3 - 10, 3 - 11
91-186 127-92	3 - 2	91-188 885-15	9 - 1	91-265 042-05	3 - 15	91-700 785-15	4 - 1
91-187 103-71/895	4 - 2	91-188 888-92	9 - 1	91-265 052-75/895	3 - 1	91-700 961-15	6 - 3
91-187 286-71/895	4 - 1	91-189 012-71/895	13 - 2	91-265 065-05	6 - 2	95-665 735-91	18 - 1
91-187 386-75/893	11 - 1	91-189 013-75/895	13 - 2	91-265 118-05	5 - 1	99-029 728-05	4 - 3
91-187 426-70/893	11 - 1	91-189 028-25	13 - 2	91-265 120-91	3 - 6	99-069 707-01	3 - 4
91-187 843-11	8 - 1	91-189 076-71/893	12 - 2	91-265 198-15	3 - 8	99-069 713-01	3 - 10
91-187 845-15	8 - 2	91-189 078-71/893	12 - 1	91-265 206-91	6 - 2	99-069 722-01	3 - 9
91-187 846-15	8 - 2	91-189 087-91	9 - 1	91-265 207-91	6 - 2	99-133 163-01	3 - 5
91-187 847-12	3 - 5	91-189 088-91	9 - 1	91-265 208-05	6 - 2	99-133 218-01	3 - 4
91-187 848-15	3 - 5	91-229 068-75/895	14 - 1	91-265 209-91	6 - 2	99-133 220-01	3 - 9
91-187 849-91	3 - 5	91-229 069-75/895	14 - 1	91-265 210-05	6 - 2	99-134 165-91	8 - 2
91-188 149-75/895	13 - 1	91-229 070-70/895	14 - 1	91-265 212-91	3 - 16	99-134 299-91	12 - 1, 12 - 2
91-188 185-91	3 - 5	91-229 071-71/895	14 - 1	91-265 268-91	3 - 6	99-134 355-91	12 - 2
91-188 278-71/951	8 - 2	91-229 072-45	14 - 1	91-266 310-05	3 - 16	99-134 370-91	12 - 1, 12 - 2
91-188 293-91	5 - 1	91-229 073-71/895	14 - 1	91-266 397-01	3 - 12	99-134 437-91	12 - 1, 12 - 2
91-188 294-05	5 - 1	91-229 074-05	14 - 1	91-268 076-15	6 - 2	99-134 452-91	12 - 1, 12 - 2
91-188 295-05	5 - 1	91-229 075-45	14 - 1	91-291 221-91	13 - 3	99-134 775-91	4 - 2
91-188 300-05	5 - 1	91-229 076-75/698	14 - 1	91-291 328-91	13 - 3	99-134 851-91	7 - 1
91-188 303-05	5 - 1	91-229 077-72/895	14 - 1	91-291 390-91	5 - 1, 9 - 1	99-134 957-91	10 - 1
91-188 307-91	5 - 1	91-229 078-25	14 - 1	91-291 392-91	13 - 3	99-135 101-91	12 - 1
91-188 308-91	5 - 1	91-229 079-25	14 - 1	91-291 393-91	13 - 4	99-135 233-91	4 - 2
91-188 309-15	5 - 1	91-229 080-25	14 - 1	91-291 442-91	13 - 5	99-135 350-91	12 - 1, 12 - 2
91-188 310-15	5 - 1	91-229 081-25	14 - 1	91-291 443-91	13 - 2	99-135 352-05	12 - 2
91-188 374-91	12 - 2	91-229 082-25	14 - 1	91-291 623-91	13 - 3	99-135 353-91	12 - 2
91-188 420-21	10 - 1	91-229 123-25	14 - 1	91-291 634-93/004	13 - 3	99-135 354-05	12 - 2
91-188 581-15	9 - 1	91-229 124-25	14 - 1	91-291 692-91	9 - 1	99-135 369-91	7 - 1
91-188 610-05	5 - 1	91-229 125-25	14 - 1	91-291 734-93/001	13 - 3	99-135 490-91	5 - 1
91-188 611-91	10 - 1	91-229 126-25	14 - 1	91-291 804-91	13 - 3	99-135 549-91	8 - 2
91-188 618-70/895	5 - 1	91-229 127-25	14 - 1	91-291 805-91	13 - 3	99-135 601-05	12 - 2
91-188 619-70/895	10 - 1	91-229 128-25	14 - 1	91-291 808-71/699	13 - 1	99-135 613-91	12 - 2



Index (Teilenummern / Seitenzahlen)

Index (part numbers / page numbers)

Index (numéros de pièces, de pages)

Index (números de pieza / números de página)

PFAFF 3822-1/32;-1/34

PFAFF 3822-1/42;-1/44

No.	Seite Page Pages Página	No.	Seite Page Pages Página	No.	Seite Page Pages Página	No.	Seite Page Pages Página
99-135 617-95	12 - 2						
99-135 797-05	12 - 2						
99-135 798-05	12 - 2						
99-135 920-91	8 - 2						
99-136 546-91	11 - 1						
99-136 885-91	5 - 1						
99-137 151-45	3 - 12						



# PFAFF

3822-1/32; /34

3822-1/42; /44

Unterklassen-Ausstattung

Subclass parts

Composition des sous-classes

Composición de las subclases

# 20.01

Nähwerkzeuge

Gauge parts

Organes de couture

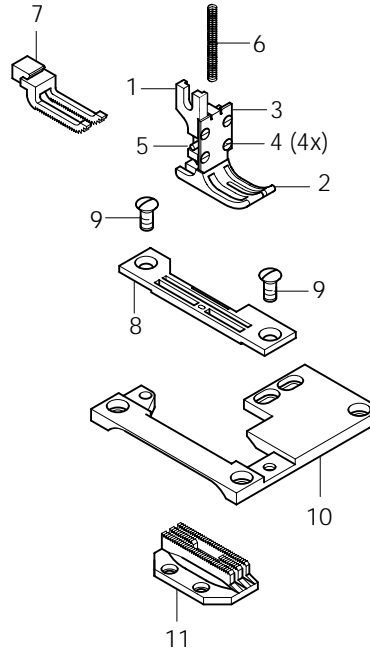
Organos de costura

PFAFF 3822-1/32

PFAFF 3822-1/42

-1/32

-1/42

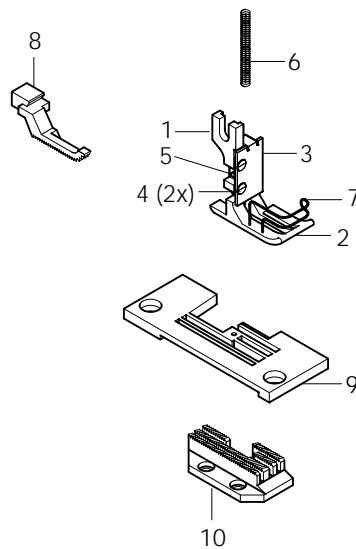


Pos.-Nr. Item No. N° pos. N° de pos.	Teile-Nr. Part No. N° de piezas N° de pieza
1 - 11	91-201 611-93/001
1 - 6	91-154 084-91
1	91-154 089-05
2	91-154 088-05
3	91-154 086-05
4	91-000 508-15
5	13-052 046-55

Pos.-Nr. Item No. N° pos. N° de pos.	Teile-Nr. Part No. N° de piezas N° de pieza
6	91-154 090-05
7	91-149 024-44/001
8 - 10	91-150 107-93/001
8	91-150 660-03/001
9	91-100 296-25
10	91-150 108-05
11	91-059 435-04/001



-1/34  
 -1/44



Pos.-Nr. Item No. N° pos. N° de pos.	Teile-Nr. Part No. N° de piezas N° de pieza
1 - 10	91-202 094-91
1 - 7	91-154 665-91
1	91-154 434-05
2	91-154 666-05
3	91-154 437-05
4	91-000 508-15

Pos.-Nr. Item No. N° pos. N° de pos.	Teile-Nr. Part No. N° de piezas N° de pieza
5	13-052 046-55
6	91-154 090-05
7	91-057 126-05
8	91-149 193-45
9	91-150 648-01
10	91-059 949-05



