



3557-11/01

Teileliste

Parts list

Liste des pièces détachées

Lista de piezas

Die Inhaltsübersicht gibt einen Überblick über die Aufgliederung der Liste.
Die verwendeten Schlüsselzeichen (□, 2, 3 usw.) sind in Register „0“ zusammengefaßt und erläutert.
Konstruktionsänderungen vorbehalten. Stand 5.84

For the various sections of this catalogue, please refer to the "Contents".
The reference keys (□, 2, 3 etc.) are compiled and explained in section "0".
Subject to alterations in design. As of 5.84

La table des matières donne un aperçu de l'organisation de la liste de pièces.
Les symboles (□, 2, 3 etc.) sont regroupés et expliqués au registre «0».
Sous réserve de modifications. Edition 5.84

Para la división de esta lista de piezas, véase "Contenido".
Los símbolos clave (□, 2, 3, etc.) se hallan recopilados y explicados en el registro "0".
Salvo modificaciones técnicas. Edición 5.84

Register Section Registre Registro	
0	Erläuterungen Explanations Légende Explicaciones
1	Nähmaschine Pfaff 487 Pfaff 487 sewing machine Tête de machine Pfaff 487 Máquina de coser Pfaff 487
1.2	Unterklasse -900/51 Subclass -900/51 Sous-classe -900/51 Subclase -900/51
1.3	Unterklasse -917/15 Subclass -900/51 Sous-classe -917/15 Subclase -917/15
1.4	Unterklasse -780/02 Subclass -780/02 Sous-classe -780/02 Subclase -780/02
1.5	Nähwerkzeuge Sewing parts Organes de couture Organos de costura
1.6	Teile zum Nähaggregat Parts for sewing machine Pièces pour la machine à coudre Piezas para la máquina de coser (cabezal)
1.7	Trägerteile zur Nähmaschine Mounting parts for sewing head Supports de tête de machine Piezas para el montaje del cabezal
2	Drehschieber Rotary positioner Sabot de rotation Plato giratorio
3	Stoffanschlag am Oberteil Edge guide on sewing head Guide-bord sur tête Guia-tope en el cabezal
4	Stoffanschlag Edge guide Guide-bord Guia-tope

00-000 000-00

Hauptgruppenteil, bestehend aus: Gruppenteilen oder
Gruppenteilen und Einzelteilen oder
Gruppenteilen, Einzelteilen und Einzelteilen mit
Ergänzung.
(Siehe Einrahmungen auf den Bildseiten)

00-000 000-00

Gruppenteil, bestehend aus: Einzelteilen oder
Einzelteilen und Einzelteilen mit Ergänzung.
(Siehe Einrahmungen auf den Bildseiten)

00-000 000-00

Einzelteil mit Ergänzung (siehe Einrahmungen auf den Bildseiten)
z.B. Stelling mit Schrauben, Nadelstange mit Befestigungsschraube zur Nadel, usw.

00-000 000-00

Einzelteil

- A** Maschinen-Ausstattung für feine Materialien.
- B** Maschinen-Ausstattung für mittlere Materialien.
- C** Maschinen-Ausstattung für mittelschwere Materialien.
- 4,5** Stichlänge 4,5 mm
- N** Stichlänge 6,0 mm
- Unterklassenabhängig, Teilenummer siehe separate Unterklassen-Ausstattung.
- 2** Markierung (Punkte, Striche oder Zahl) bei Bestellung angeben.
- 3** Geklebt
- 4** Ausführungsart (A; B oder C) bei Bestellung angeben.
- 6** Nadelstärke und Spitzenform bei Bestellung angeben.
- 7** Messerdicke (0,8 oder 1,0 mm) bei Bestellung angeben.
- 8** Schneidlänge (5; 7 oder 9 mm) bei Bestellung angeben.
- 9** Schneidabstand
- 9/2** Schneidabstand bei Bestellung angeben.
- 24** Mit Kunststoffbelag
- 27/1** Eingeklammerte Zahl = Durchmesser in mm.
- 27/5** Eingeklammerte Zahl = Länge in mm.
- 28** Sonderausführung
- 30** Frühere Ausführung, im Ersatzfall wieder bestellen.
- 30/2** Frühere Ausführung, ersetzt durch Nr. **91-171 904-91**
- 30/3** Frühere Ausführung, ersetzt durch Nr. 91-174 140-11.
- 30/40** Frühere Ausführung, ersetzt durch neue Ausführung Nr. 91-069 296-12.
- 30/41** Frühere Ausführung zu Nr. 91-171 043-12, ersetzt durch Nr. 91-171 874-12 und 91-171 875-12.
- 30/42** Frühere Ausführung, ersetzt durch Nr. **91-171 796-91** und **91-171 820-91**
- 30/43** Frühere Ausführung zu Nr. **91-171 101-91** und **91-171 820-91**
- 30/44** Distanzring zu Nr. **91-171 101-91** und **91-171 820-91**
- 30/45** Frühere Ausführung, ersetzt durch Nr. 91-174 046-01.
- 30/46** Frühere Ausführung, ersetzt durch Nr. **91-171 465-91** und 91-171 744-05.
- 30/48** Frühere Ausführung, ersetzt durch Nr. **91-171 795-91** und **91-171 820-91**
- 30/49** Frühere Ausführung, ersetzt durch Nr. 91-100 338-15 und 91-174 033-05.
- 30/50** Frühere Ausführung, ersetzt durch neue Ausführung Nr. 91-171 303-92.
- 31** Einzeln nicht austauschbar. Im Ersatzfall vollständiges Aggregat (eingerahmte Teile) bestellen, oder zur Reparatur einsenden.

- 32** Beim Einbau dieses Teils wird für die Paßgenauigkeit zum Anschlußteil keine Garantie übernommen; zweckmäßig vollständiges Aggregat bestellen.
- 35** Teil muß nach Einbau verstemmt werden.
- 40/1** Füllen mit Shell-Tellus C 22
- 40/2** Tränken mit Shell-Tellus C 22
- 40/3** Fetten mit Shell-Alvania 3
- 40/4** Fetten mit Shell-Retinax G
- 40/6** Füllen mit Sewtrol EL
- 40/9** Füllen mit Ursolin II
- 53** Zur Stichlängenbegrenzung
- 72** Messer für -733/02
- 73** Messer für -737/..
- 80/1** Für Schlauch mit 4 mm Innendurchmesser.
- 80/2** Für Schlauch mit 6 mm Innendurchmesser.
- 90/1** Für Wechselstrom
- 90/2** Für Drehstrom
- 90/3** Zur Motorbefestigung
- 90/4** Kopfdeckel zum Fadenöler
- 90/5** Zum Anschluß von Positionsgeber Quick B/T an Steuerkasten mit 4-poliger Buchse.
- 90/6** Zum Anschluß von Positionsgeber Quick B/K an Steuerkasten mit 7-poliger Buchse.
- 90/7** Langsamnäheinrichtung abschaltbar.
- 90/8** In Verbindung mit Unterklasse -910/.. Nr. 71-59 00-0237.
- 90/9** Für Motoren mit 8-stelliger Typen-Nummer.
- 90/12** Für Messer rechts der Nadel.
- 90/13** Für Messer mitte der Nadel.
- 90/14** Für Messer links der Nadel.
- 90/15** Zu Nr. 91-170 928-41
- 90/16** Für -706/04; -706/84 System 134-35
- 90/17** Für -900/.. Nr. 91-175 557-01
- 92** Verschiedene Gewinde: Nr. 91-700 785-15 = M 5
Nr. 91-701 362-15 = M 4
- 94/1** Bei Bestellung angeben: Kabel zu Nr. 91-095 829-91.
- 94/2** Bei Bestellung angeben: Kabellänge und Kabel zu Nr. 91-096 747-91.
- 94/3** Bei Bestellung angeben: Kabel zu Nr. 91-091 590-91.
- 94/7** Bei Bestellung angeben: Kabel zu Nr. 91-090 173-91.
- 94/9** Bei Bestellung angeben: Kabel zu Nr. 95-638 706-91.
- 94/10** Bei Bestellung angeben: Kabel zu Nr. 95-638 709-91.
- 96** Länge angeben
- 96/1** Schlauch mit 4 mm Innendurchmesser, bei Bestellung Länge angeben.
- 96/2** Schlauch mit 6 mm Innendurchmesser, bei Bestellung Länge angeben.
- 90/18** Für Elektronik-Stop-Motoren.
- 90/19** Für Kupplungsmotoren.
- 90/20** Für Hebel-Stop-Motoren.

00-000 000-00

Assembly, consisting of: sub-assemblies or sub-assemblies and component parts or sub-assemblies, component parts and component plus complementary parts.
(See the framed-in sections on the illustration pages).

00-000 000-00

Sub-assembly, consisting of: component parts or component parts and component plus complementary parts.
(See the framed-in sections on the illustration pages).

00-000 000-00

Component part with complementary parts (see the framed-in sections on the illustration pages), e.g. collar with screws, needle bar with needle set screw, etc.

00-000 000-00

Component part

- A Model A for sewing thin and light-weight materials.
- B Model B for sewing medium-weight materials.
- C Model C for sewing medium-heavy materials.
- 4,5 Stitch length 4.5 mm.
- N Stitch length 6.0 mm.
- Subclass-dependent, for part number see subclass listing.
- 2 Marking (dots, strokes or numbers) to be stated on order.
- 3 Part cemented
- 4 Model (A, B or C) to be stated on order.
- 6 Needle size and style of point to be stated on order.
- 7 Thickness of knife (0.8 or 1.0 mm) to be stated on order.
- 8 Blade width (5; 7 or 9 mm) to be stated on order.
- 9 Trimming margin.
- 9/2 Trimming margin to be stated on order.
- 24 With plastic coating.
- 27/1 Number in parentheses = Dia. in mm.
- 27/5 Number in parentheses = length in mm.
- 28 Special version
- 30 Earlier version, to be re-ordered for replacement purposes.
- 30/2 Earlier version, replaced by No. 91-171 904-91
- 30/3 Earlier version, replaced by No. 91-174 140-11.
- 30/40 Earlier version, replaced by new version No. 91-069 296-12.
- 30/41 Earlier version for No. 91-171 043-12, replaced by No. 91-171 874-12 and 91-171 875-12.
- 30/42 Earlier version, replaced by Nos. 91-171 796-91 and 91-171 820-91
- 30/43 Earlier version for Nos. 91-171 101-91 and 91-171 820-91
- 30/44 Spacer for Nos. 91-171 101-91 and 91-171 820-91
- 30/45 Earlier version, replaced by No. 91-174 046-01.
- 30/46 Earlier version, replaced by Nos. 91-171 465-91 and 91-171 744-05.
- 30/48 Earlier version, replaced by Nos. 91-171 795-91 and 91-171 820-91
- 30/49 Earlier version, replaced by Nos. 91-100 338-15 and 91-174 033-05.
- 30/50 Earlier version, replaced by new version No. 91-171 303-92.
- 31 Cannot be exchanged singly; if defective, order complete assembly (boxed-in parts) or return same for repair.

- 32** No guarantee is assumed that this part will fit the mating part with the accuracy specified. For this reason, a complete assembly should be ordered.
- 35** End of part has to be flattened out after assembly.
- 40/1** Top up with Shell-Tellus C 22
- 40/2** Soak with Shell-Tellus C 22
- 40/3** Grease with Shell-Alvania 3
- 40/4** Grease with Shell Retinax G
- 40/6** Top up with Sewtrol EL
- 40/9** Top up with Ursolin II
- 53** For stitch length limitation.
- 72** Knife for -733/02
- 73** Knife for -737/..
- 80/1** For tube with 4 mm inside diameter.
- 80/2** For tube with 6 mm inside diameter.
- 90/1** For single-phase A.C.
- 90/2** For three-phase A.C.
- 90/3** For motor fitting
- 90/4** Face cover for thread lubricator
- 90/5** For connecting Quick synchronizer B/T to control box, with 4-pin plug.
- 90/6** For connecting Quick synchronizer B/K to control box, with 7-pin plug.
- 90/7** Inching device disengageable.
- 90/8** In conjunction with subclass -910/.. No. 71-59 00-0237.
- 90/9** For motors with 8-digit model number.
- 90/12** For knife set to the right of the needle.
- 90/13** For knife set opposite the needle.
- 90/14** For knife set to the left of the needle.
- 90/15** For No. 91-170 928-41
- 90/16** For -706/04; -706/84 System 134-35
- 90/17** For -900/.. No. 91-175 557-01
- 92** Various threads: No. 91-700 785-14 = M 5
No. 91-701 362-15 = M 4
- 94/1** To be specified on order: Lead for No. 91-095 829-91.
- 94/2** To be specified on order: Length of lead and lead for No. 91-096 747-91.
- 94/3** To be specified on order: Lead for No. 91-091 590-91.
- 94/7** To be specified on order: Lead for No. 91-090 173-91.
- 94/9** To be specified on order: Lead for No. 95-638 706-91.
- 94/10** To be specified on order: Lead for No. 95-638 709-91.
- 96** State length
- 96/1** Tube with 4 mm inside dia.; state length on order.
- 96/2** Tube with 6 mm inside dia.; state length on order.
- 90/18** For electronic Stop motors.
- 90/19** For clutch motors.
- 90/20** For lever-operated Stop motors

O

00-000 000-00

Groupe principal de pièces, comprenant: des groupes de pièces ou des groupes de pièces et des pièces détachées ou des groupes de pièces, des pièces détachées et des pièces détachées avec des pièces complémentaires (Voir parties encadrées sur illustrations).

00-000 000-00

Groupe de pièces, comprenant: des pièces détachées ou des pièces détachées et des pièces détachées avec pièces complémentaires (Voir parties encadrées sur illustrations).

00-000 000-00

Pièce détachée avec pièces complémentaires (Voir parties encadrées sur illustrations). Par exemple, bague avec vis, barre à aiguille avec vis de fixation d'aiguille, etc.

00-000 000-00

Pièce détachée

- A Modèle A pour la couture de tissus fins et légers
- B Modèle B pour la couture de tissus moyens.
- C Modèle C pour la couture de tissus mi-lourds.
- 4,5 Longueur du point 4,5 mm.
- N Longueur du point 6,0 mm.
- Fonction de la sous-classe, pour le numéro de la pièce, voir équipement de sous-classes.
- 2 Préciser les repères (points, traits ou chiffres) à la commande.
- 3 Pièce collée
- 4 Préciser la version (A; B ou C) à la commande.
- 6 Préciser la grosseur de l'aiguille et la forme de la pointe à la commande.
- 7 Epaisseur du couteau (0,8 ou 1,0 mm) à préciser à la commande.
- 8 Longueur de coupe (5; 7 ou 9 mm) à préciser à la commande.
- 9 Distance de coupe.
- 9/2 Indiquer distance de coupe à la commande.
- 24 Avec revêtement plastique.
- 27/1 Chiffre entre parenthèses = Diamètre en mm.
- 27/5 Chiffre entre parenthèses = longueur en mm.
- 28 Version spéciale
- 30 Ancienne version, à commander à nouveau pour échange.
- 30/2 Ancienne version, remplacée par n° 91-171 904-91 .
- 30/3 Ancienne version, remplacée par n° 91-174 140-11.
- 30/40 Ancienne version, remplacée par nouvelle version, n° 91-069 296-12.
- 30/41 Ancienne version pour n° 91-171 043-12, remplacée par n° 91-171 874-12 et 91-171 875-12.
- 30/42 Ancienne version, remplacée par n° 91-171 796-91 et 91-171 820-91
- 30/43 Ancienne version pour le n° 91-171 101-91 et 91-171 820-91
- 30/44 Bague intercalaire pour le n° 91-171 101-91 et 91-171 820-91
- 30/45 Ancienne version, remplacée par n° 91-174 046-01.
- 30/46 Ancienne version, remplacée par n° 91-171 465-91 et 91-171 744-05.
- 30/48 Ancienne version, remplacée par n° 91-171 795-91 et 91-171 820-91
- 30/49 Ancienne version, remplacée par n° 91-100 338-15 et 91-174 033-05.
- 30/50 Ancienne version, remplacée par nouvelle version, n° 91-171 303-92.
- 31 Pièces seules non interchangeables, si nécessaire, commander élément complet (encadré) ou le renvoyer pour réparation.

00-000 000-00

00-000 000-00

00-000 000-00

00-000 000-00



siehe Register „0“
see Section "0"

voir Registre «0»
véase Registro "0"

- 32** Aucune garantie ne pourra être assurée quant à la précision d'ajustage de cette pièce avec la pièce correspondante; il est indiqué de commander un mécanisme complet.
- 35** Mater l'extrémité de la pièce après l'assemblage.
- 40/1** Remplir avec de l'huile Shell-Tellus C 22
- 40/2** Imbiber avec de l'huile Shell-Tellus C 22
- 40/3** Graisser avec de la graisse Shell-Alvania-3
- 40/4** Graisser avec de la graisse Shell-Retinax-G
- 40/6** Remplir avec Sewtrol EL
- 40/9** Remplir avec Ursolin II
- 53** Pour la limitation de la longueur du point.
- 72** Couteau pour -733/02.
- 73** Couteau pour -737/..
- 80/1** Pour tuyau de 4 mm de diamètre intérieur.
- 80/2** Pour tuyau de 6 mm de diamètre intérieur.
- 90/1** Pour du courant alternatif.
- 90/2** Pour du courant triphasé.
- 90/3** Pour la fixation du moteur.
- 90/4** Plaque frontale pour graisseur de fil
- 90/5** Pour raccorder le synchronisateur Quick B/T sur la boîte de contrôle à prise à 4 pôles.
- 90/6** Pour raccorder le synchronisateur Quick B/K sur la boîte de contrôle à prise à 7 pôles.
- 90/7** Réducteur de vitesse, débrayable.
- 90/8** En liaison avec la sous-classe -910/.. n° 71-59 00-0237
- 90/9** Pour moteurs à référence de modèle à 8 chiffres.
- 90/12** Pour couteau à droite de l'aiguille.
- 90/13** Pour couteau derrière l'aiguille.
- 90/14** Pour couteau à gauche de l'aiguille.
- 90/15** Pour n° 91-170 928-41
- 90/16** Pour -706/04; -706/84 système 134-35
- 90/17** Pour -900/.. n° 91-175 557-01
- 92** Différents filets: n° 91-700 785-15 = M 5
n° 91-701 362-15 = M 4
- 94/1** A préciser à la commande: fil pour n° 91-095 829-91.
- 94/2** A préciser à la commande: longueur du fil et fil pour n° 91-096 747-91.
- 94/3** A préciser à la commande: fil pour n° 91-091 590-91.
- 94/7** A préciser à la commande: fil pour n° 91-090 173-91.
- 94/9** A préciser à la commande: fil pour n° 95-638 706-91.
- 94/10** A préciser à la commande: fil pour n° 95-638 709-91.
- 96** Préciser la longueur.
- 96/1** Tuyau de 4 mm de diamètre intérieur; préciser la longueur.
- 96/2** Tuyau de 6 mm de diamètre intérieur; préciser la longueur.
- 90/18** Pour moteurs Stop électroniques.
- 90/19** Pour moteurs-transmetteurs.
- 90/20** Pour moteurs Stop à levier.

O

00-000 000-00

Grupo principal de piezas, compuesto de: subgrupo de piezas o subgrupo de piezas y piezas individuales o subgrupo de piezas, piezas individuales y piezas complementarias (véase el índice numérico).

00-000 000-00

Subgrupo de piezas, compuesto de: piezas individuales o piezas individuales y piezas complementarias (véase el índice numérico).

00-000 000-00

Pieza individual con pieza complementaria (véase índice numérico)
Por ejemplo: anillo de ajuste con tornillo, barra de aguja con tornillo de fijación para la aguja, etc.

00-000 000-00

Pieza individual

A

Tipo de máquina para materiales ligeros.

B

Tipo de máquina para materiales semiligeros.

C

Tipo de máquina para materiales semipesados.

4,5

Largo de puntada 4,5 mm.

N

Largo de puntada 6,0 mm.

Dependientes de la subclase, para el Nº de pieza véase „Dotación de subclases.”

2

Señales (puntos, rayas o cifras), indiquense en los pedidos.

3

Pieza pegada

4

Indíquese el tipo (A, B ó C) en los pedidos.

6

Grosor de aguja y forma de la punta, indiquense en los pedidos.

7

Espesor de la cuchilla (0,8 ó 1,0 mm), indiquense en los pedidos.

8

Anchura de corte (5; 7 ó 9 mm), indiquense en los pedidos.

9

Margen de corte.

9/2

Margen de corte, indiquense en los pedidos.

24

Con recubrimiento de plástico.

27/1

Cifra entre paréntesis = Diámetro en mm.

27/5

Cifra entre paréntesis = largo en mm.

28

Tipo especial.

30

Tipo anterior, en caso de sustitución pídase de nuevo.

30/2

Tipo anterior, se sustituye por el Nº 91-171 904-91.

30/3

Tipo anterior, se sustituye por el Nº 91-174 140-11.

30/40

Tipo anterior, se sustituye por el nuevo tipo Nº 91-069 296-12.

30/41

Tipo anterior para el Nº 91-171 043-12, se sustituye por el Nº 91-171 874-12 y 91-171 875-12.

30/42

Tipo anterior, se sustituye por el Nº 91-171 796-91 y 91-171 820-91.

30/43

Tipo anterior para el Nº 91-171 101-91 y 91-171 820-91.

30/44

Anillo distanciador para el Nº 91-171 101-91 y 91-171 820-91.

30/45

Tipo anterior, se sustituye por el Nº 91-174 046-01.

30/46

Tipo anterior, se sustituye por el Nº 91-171 465-91 y 91-171 744-05.

30/48

Tipo anterior, se sustituye por el Nº 91-171 795-91 y 91-171 820-91.

30/49

Tipo anterior, se sustituye por el Nº 91-100 338-15 y 91-174 033-05.

30/50

Tipo anterior, se sustituye por el nuevo tipo Nº 91-171 303-92.

31

No es recambiable individualmente, en caso de sustitución pídase el agregado completo (pieza enmarcada), o envíese para su reparación.

00-000 000-00

00-000 000-00

00-000 000-00

00-000 000-00

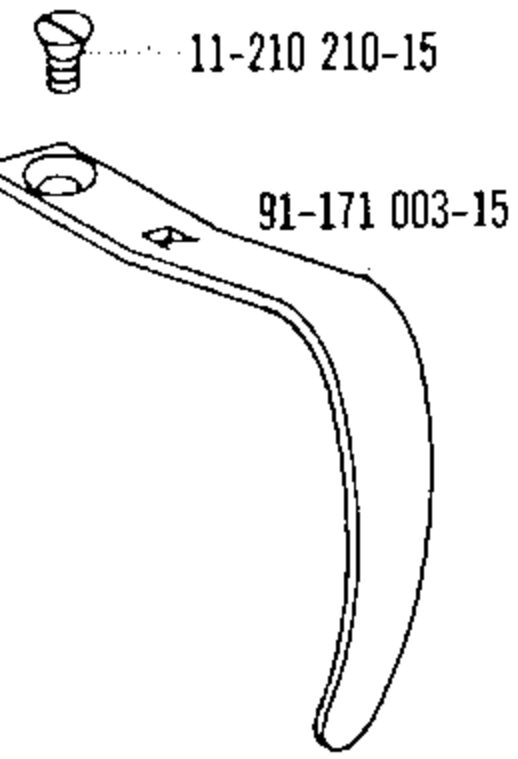
siehe Register „0“
see Section "0"

voir Registre «0»
véase Registro "0"

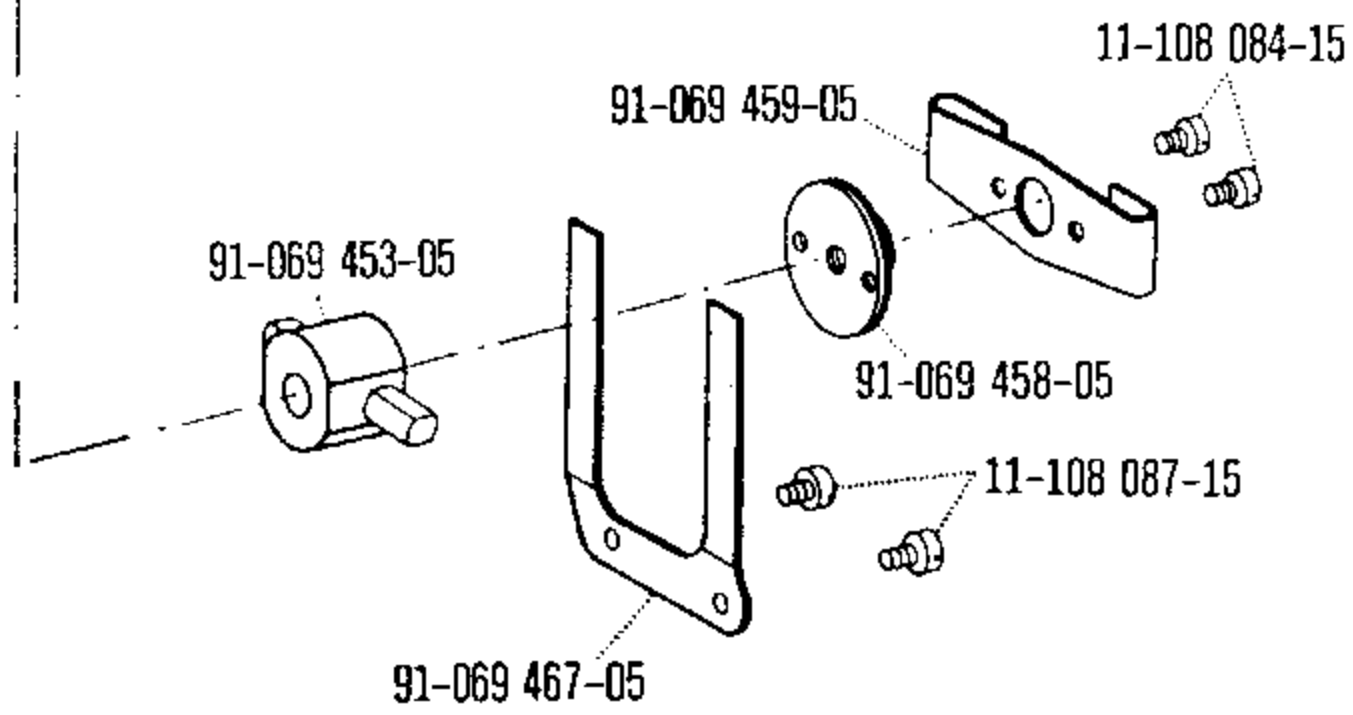
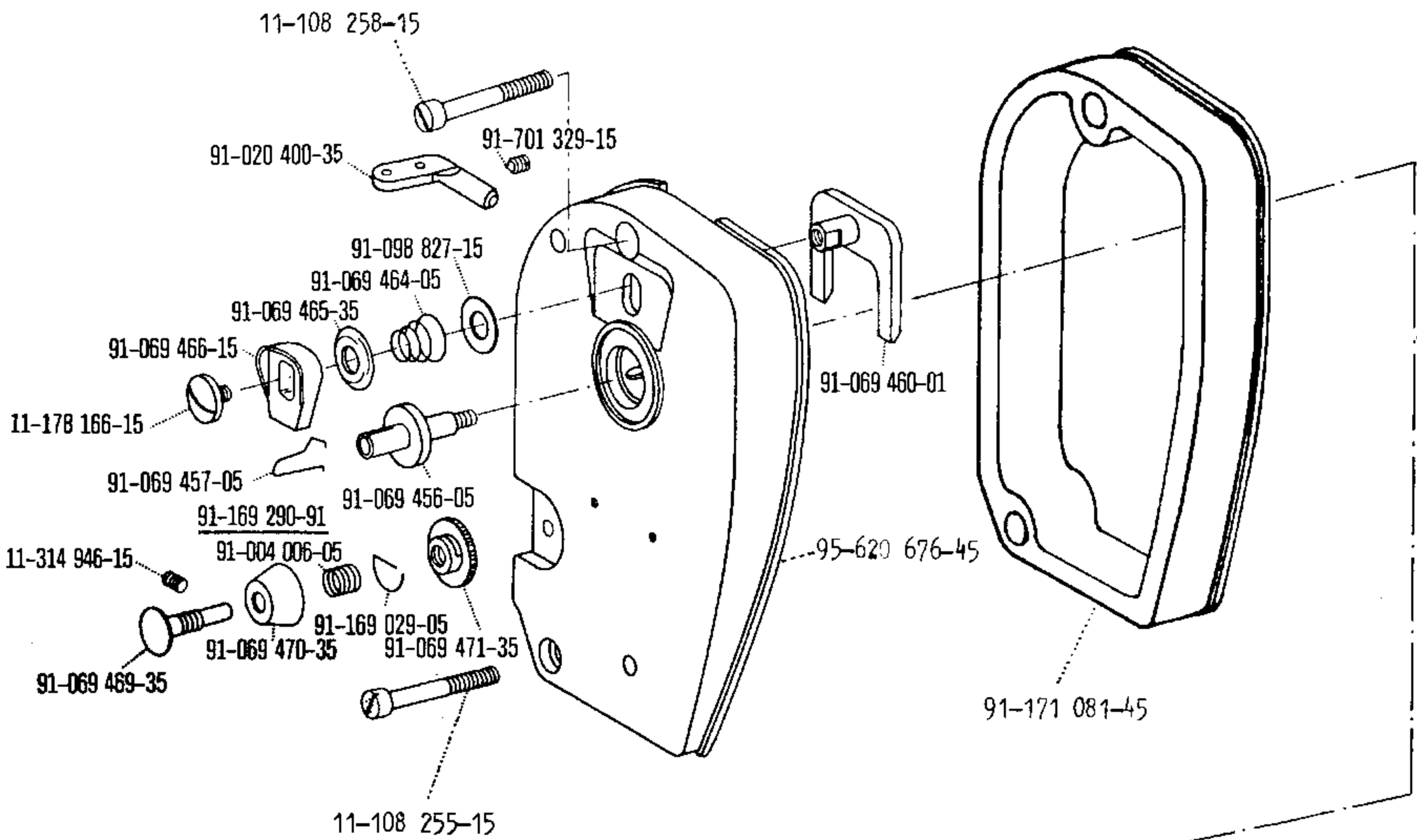
- 32** Al montar esta pieza no se asume garantía alguna en cuanto a la tolerancia y precisión de ajuste respecto a la pieza correspondiente; por esta razón se recomienda pedir el grupo completo.
- 35** La pieza tiene que ser calafateada después de montada.
- 40/1** Rellénese con Shell-Tellus C 22
- 40/2** Empape con aceite Shell-Tellus C 22
- 40/3** Engrase con grasa Shell-Alvania 3
- 40/4** Engrase con grasa Shell-Retinax G
- 40/6** Rellene con Sewtrol EL
- 40/9** Rellene con Ursolin II
- 53** Para la limitación de largo de puntada.
- 72** Cuchilla para -733/02.
- 73** Cuchilla para -737/..
- 80/1** Para tubo de plástico de 4 mm de diámetro interior.
- 80/2** Para tubo de plástico de 6 mm de diámetro interior.
- 90/1** Para corriente alterna.
- 90/2** Para corriente trifásica.
- 90/3** Para fijación del motor.
- 90/4** Placa frontal necesaria con el lubricador del hilo
- 90/5** Para conectar el posicionador Quick B/T a la caja de mandos con enchufe de 4 polos.
- 90/6** Para conectar el posicionador Quick B/K a la caja de mandos con enchufe de 7 polos.
- 90/7** Dispositivo para costura lenta, desconectable.
- 90/8** En combinación con la subclase -910/.. № 71-59 00-0237.
- 90/9** Para motores con referencia de modelo de 8 cifras.
- 90/12** Para cuchilla a la derecha de la aguja.
- 90/13** Para cuchilla en el centro de la aguja.
- 90/14** Para cuchilla a la izquierda de la aguja.
- 90/15** Para el № 91-170 928-41
- 90/16** Para -706/04; -706/84 sistema 134-35
- 90/17** Para -900/.. № 91-175 557-01
- 92** Diversas roscas: № 91-700 785-15 = M 5; № 91-701 362-15 = M 4.
- 94/1** Indíquese en los pedidos: cable para el № 91-095 829-91.
- 94/2** Indíquese en los pedidos: largo del cable y cable para el № 91-096 747-91.
- 94/3** Indíquese en los pedidos: cable para el № 91-091 590-91.
- 94/7** Indíquese en los pedidos: cable para el № 91-090 173-91.
- 94/9** Indíquese en los pedidos: cable para el № 95-638 706-91.
- 94/10** Indíquese en los pedidos: cable para el № 95-638 709-91.
- 96** Indíquese la largura.
- 96/1** Tubo de 4 mm de diámetro interior; indíquese la largura.
- 96/2** Tubo de 6 mm de diámetro interior; indíquese la largura.
- 90/18** Para motores stop electrónicos.
- 90/19** Para motores de embrague.
- 90/20** Para motores stop de palanca.

Nähmaschine Pfaff 487
Pfaff 487 sewing machine
Tête de machine Pfaff 487
Máquina de coser Pfaff 487

1.1



95-715 676-91



00-000 000-00

00-000 000-00

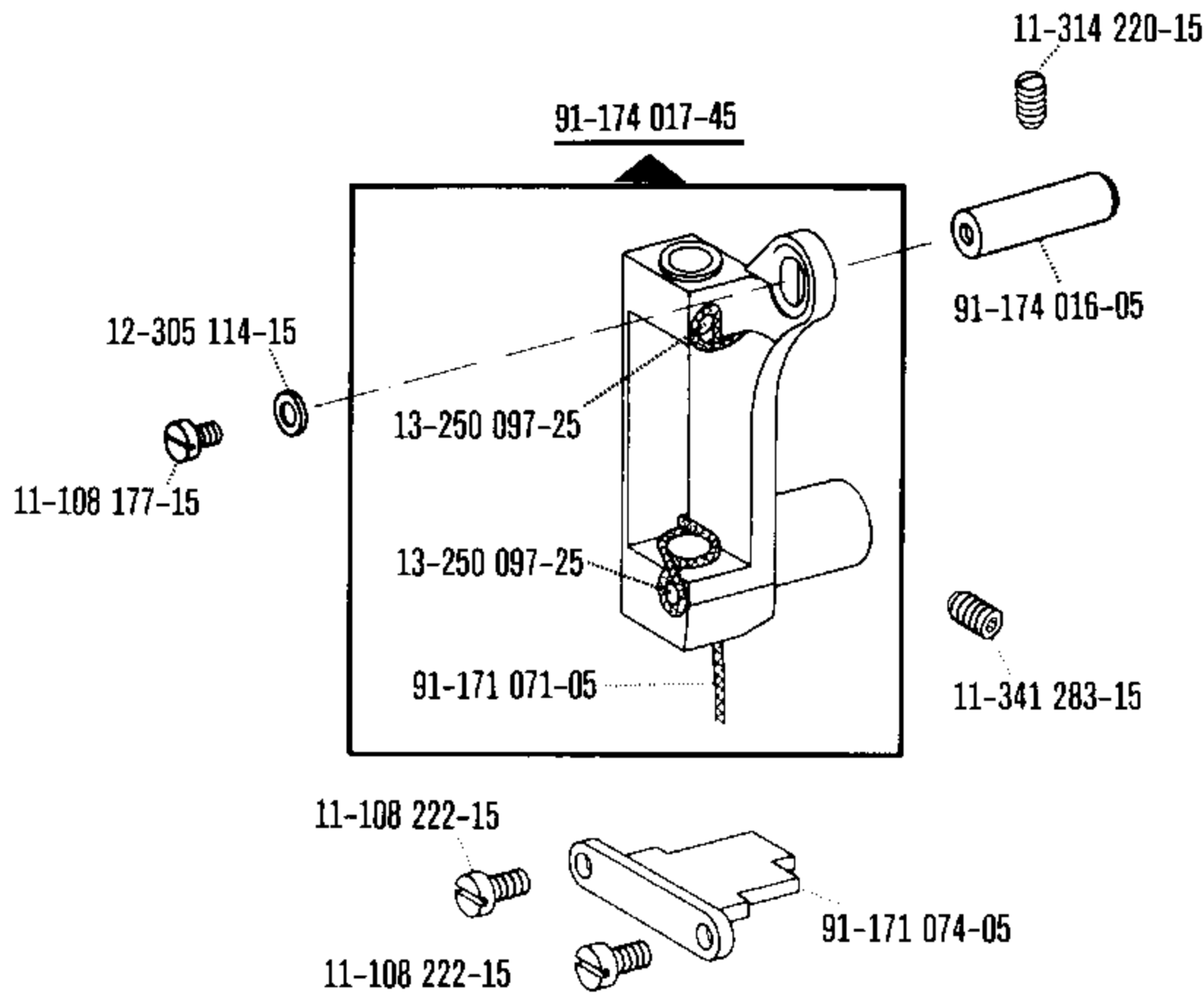
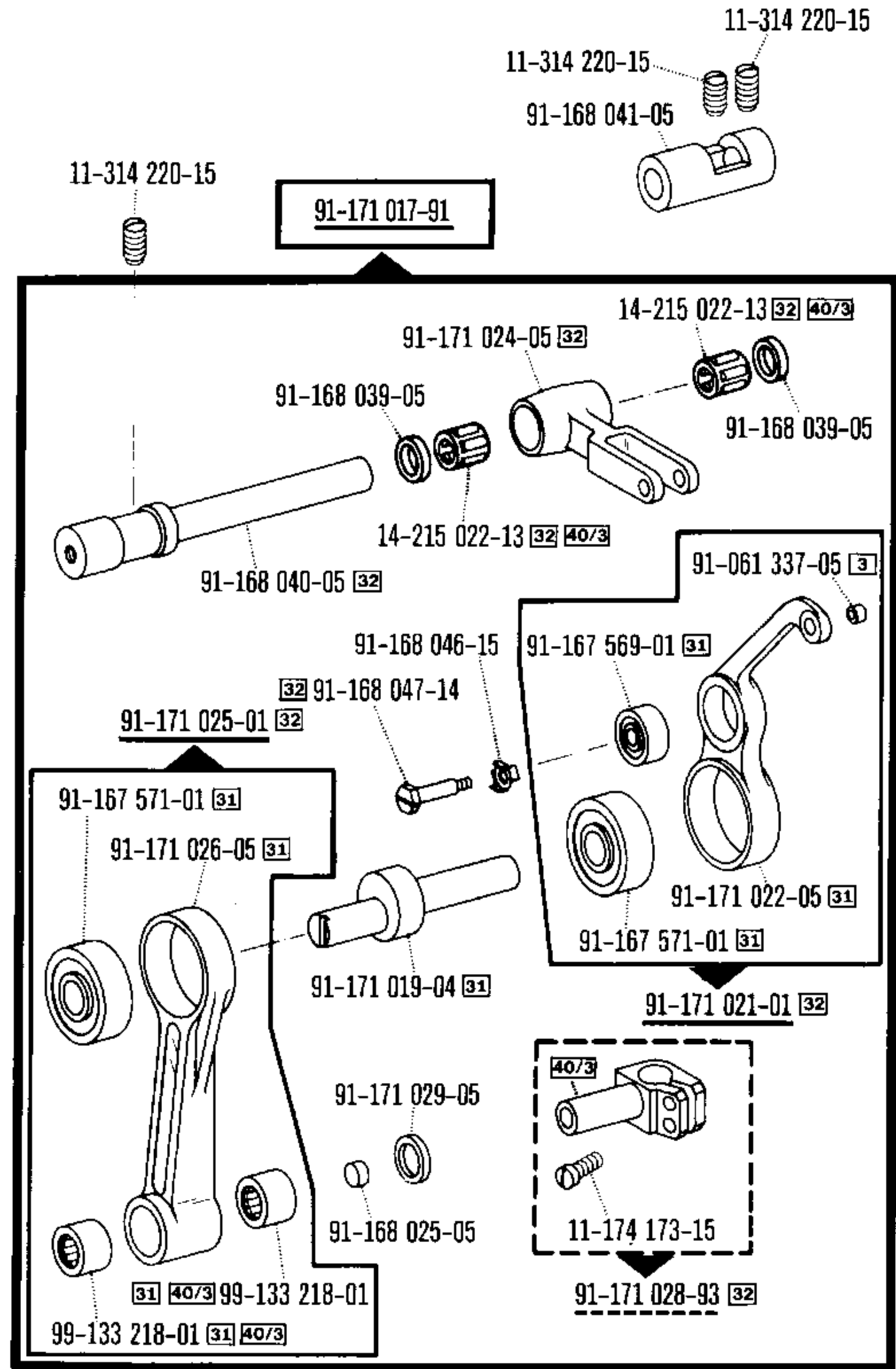
00-000 000-00

00-000 000-00



siehe Register "0"
see Section "0"

voir Registre "0"
véase Registro "0"



00-000 000-00

00-000 000-00

00-000 000-00

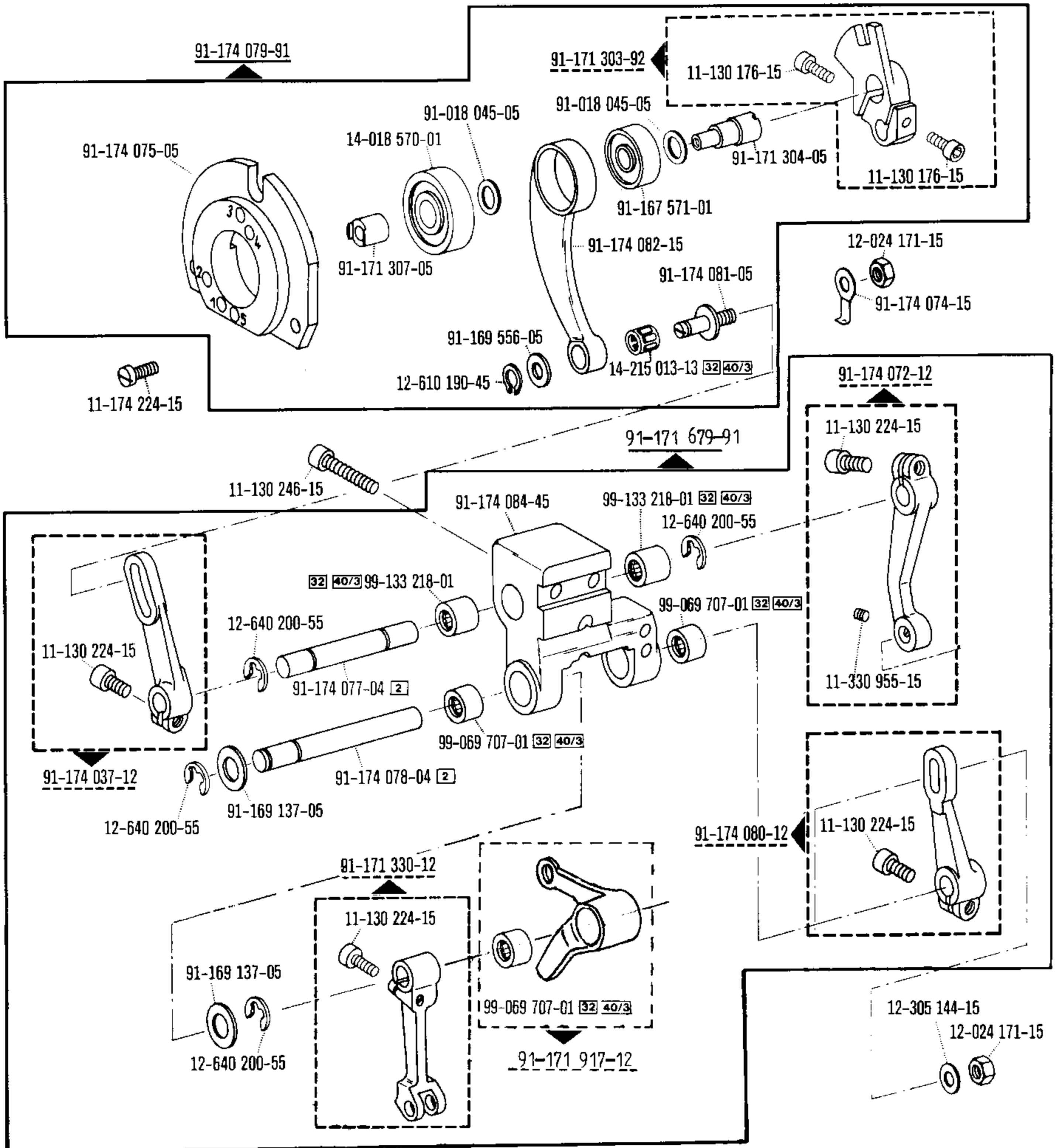
00-000 000-00



siehe Register "0"
see Section "0"

voir Registre "0"
véase Registro "0"

1.1



00-000 000-00

00-000 000-00

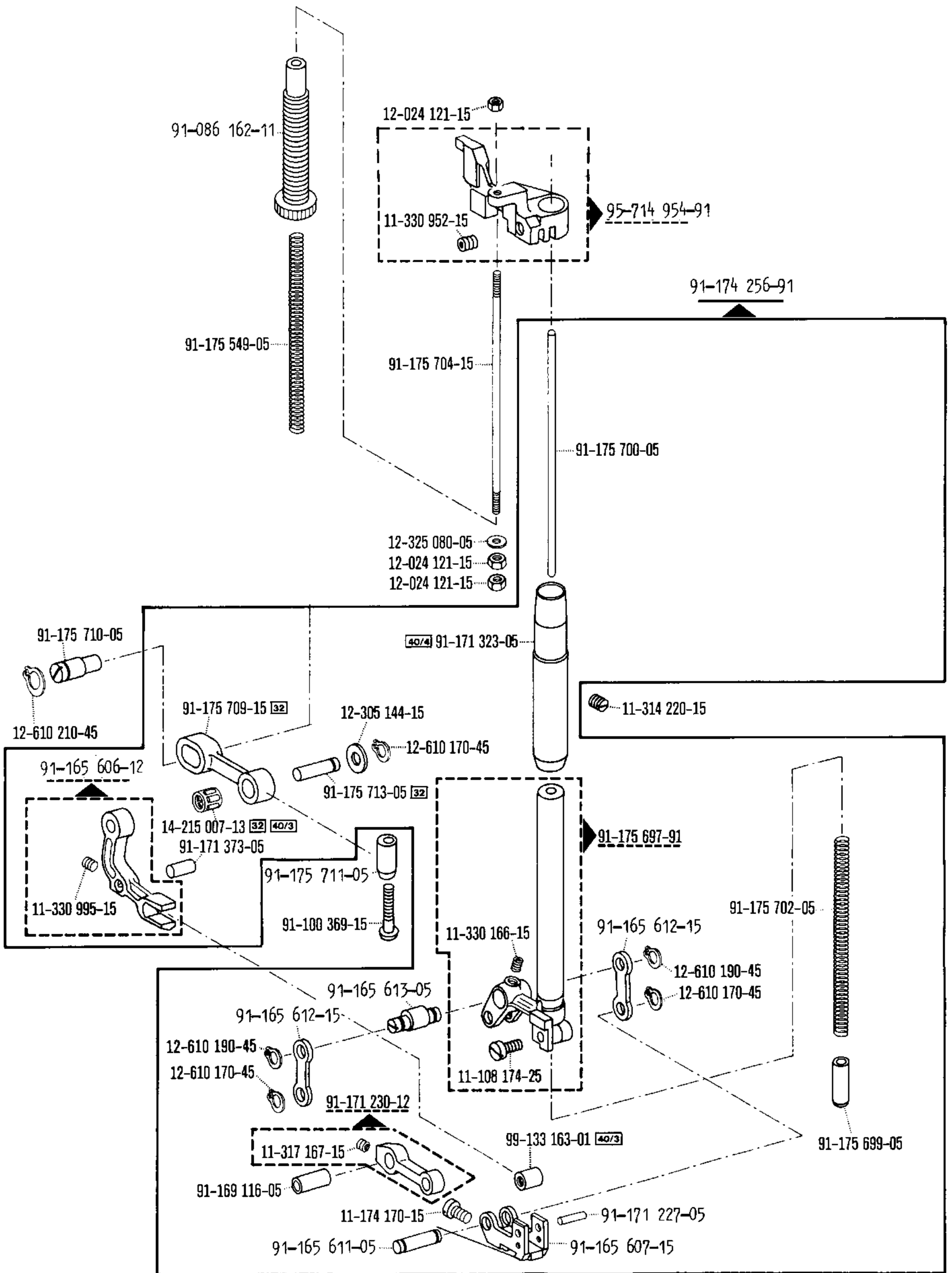
00-000 000-00

00-000 000-00



siehe Register "0"
see Section "0"

voir Registre "0"
véase Registro "0"



00-000 000-00

00-000 000-00

00-000 000-00

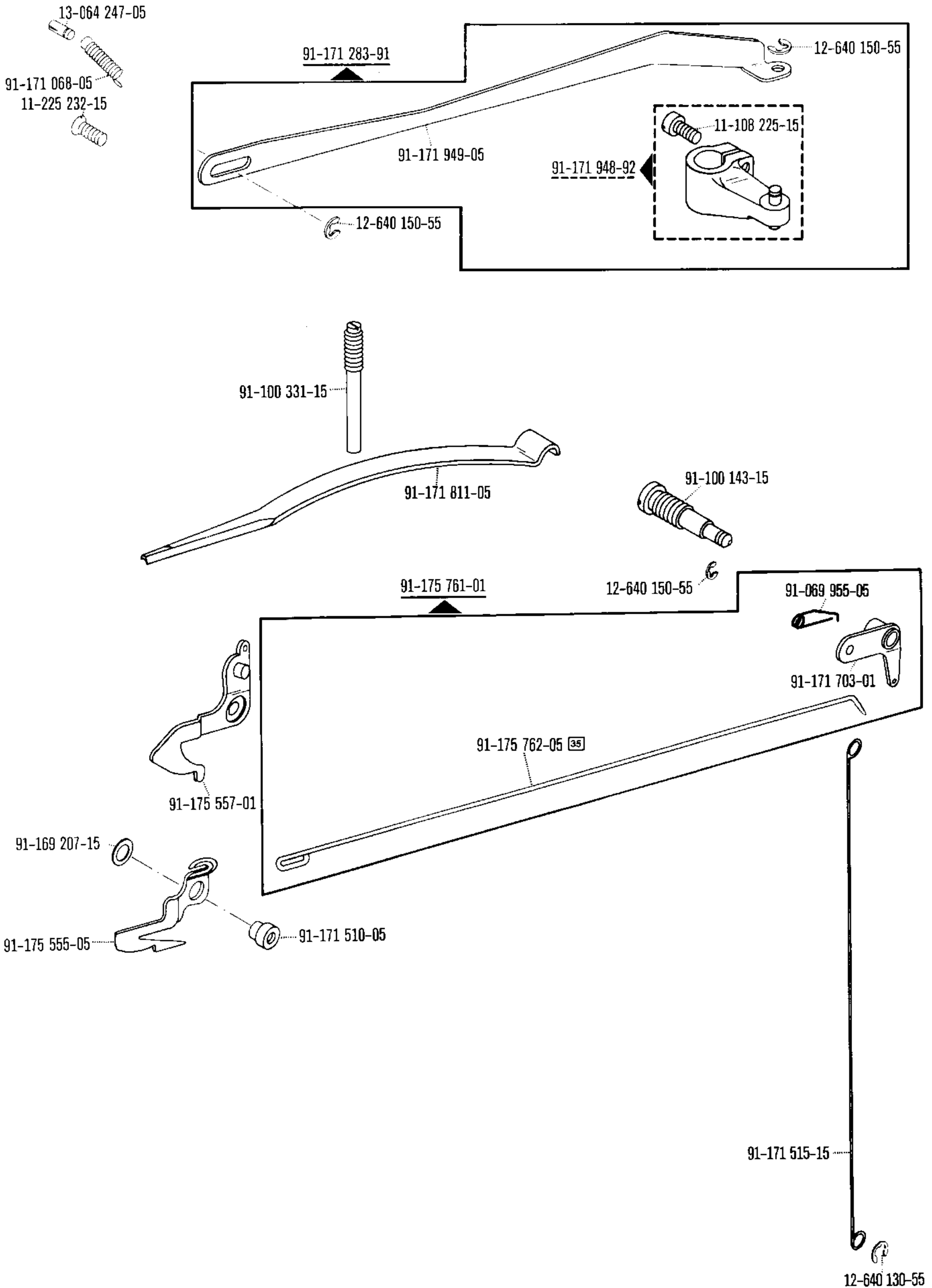
00-000 000-00



siehe Register "0"
see Section "0"

voir Registre "0"
véase Registro "0"

1.1



00-000 000-00

00-000 000-00

00-000 000-00

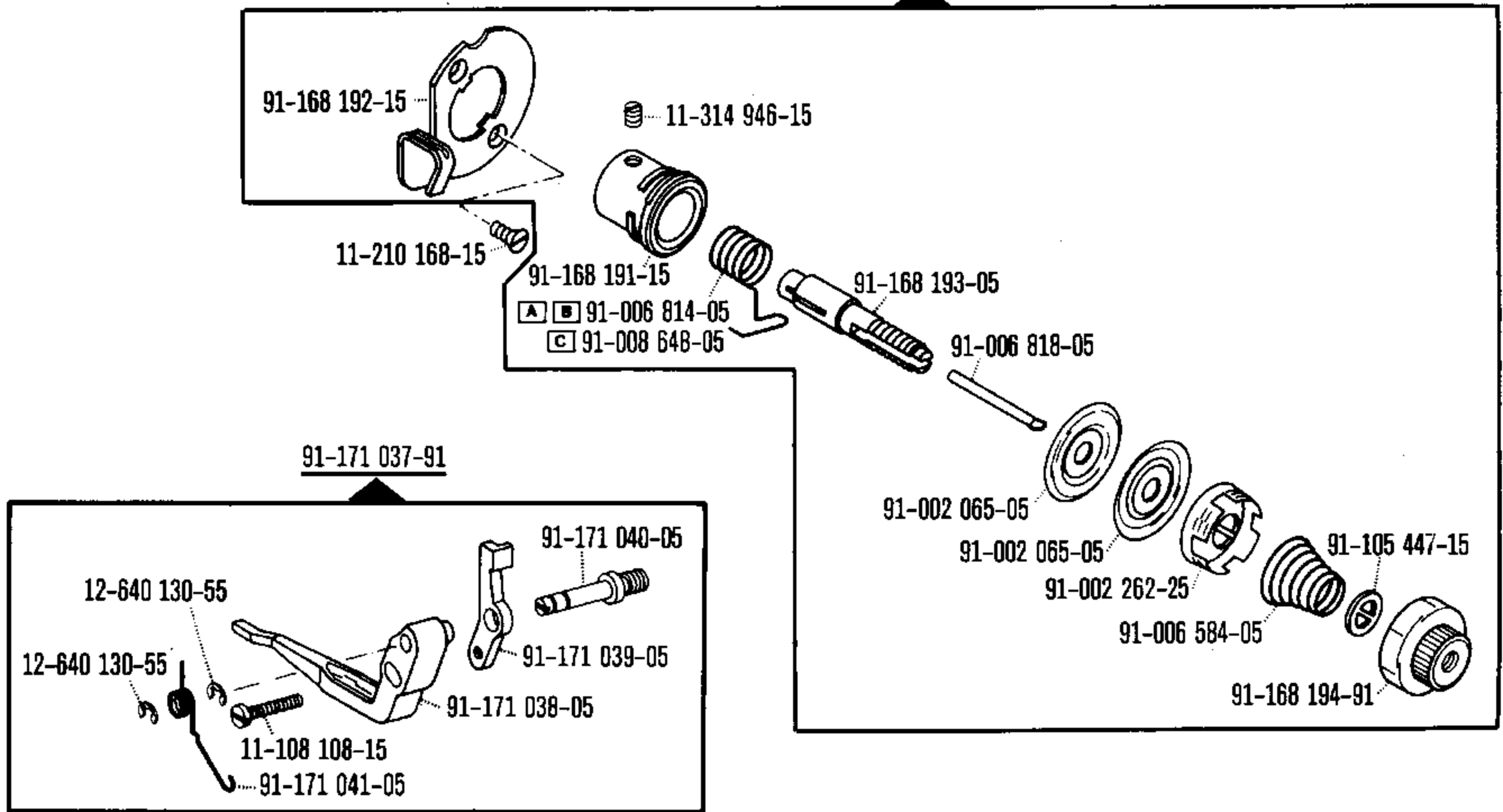
00-000 000-00



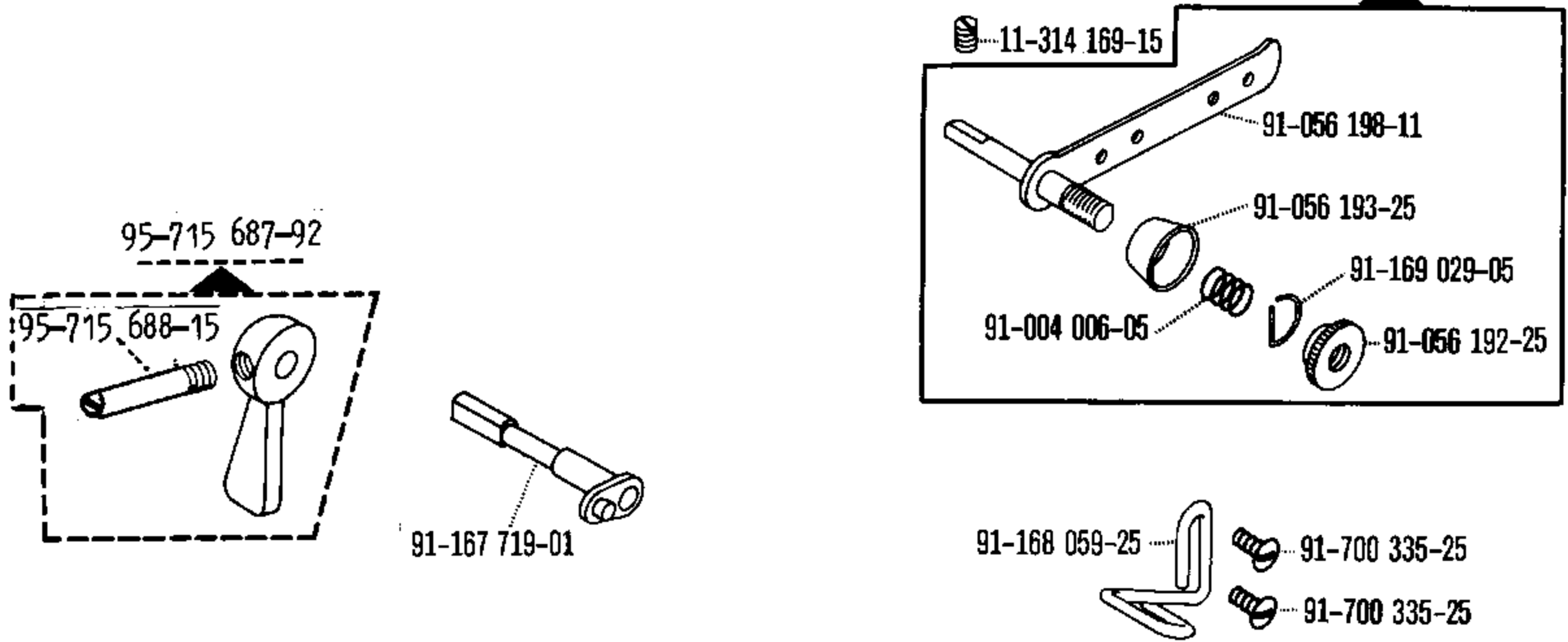
siehe Register "0"
 see Section "0"

voir Registre "0"
 véase Registro "0"

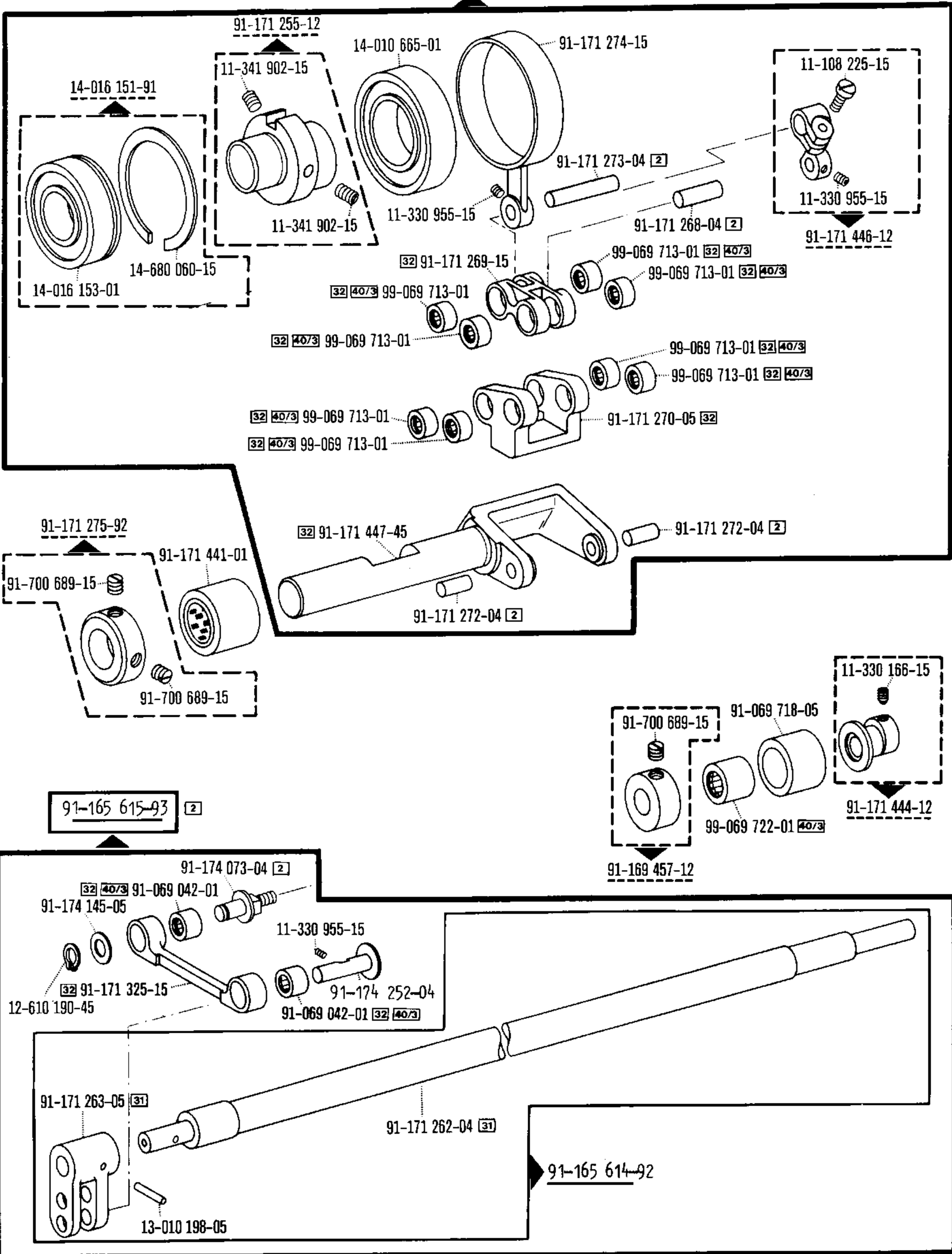
91-168 190-91



91-056 197-91



91-171 437-91



00-000 000-00

00-000 000-00

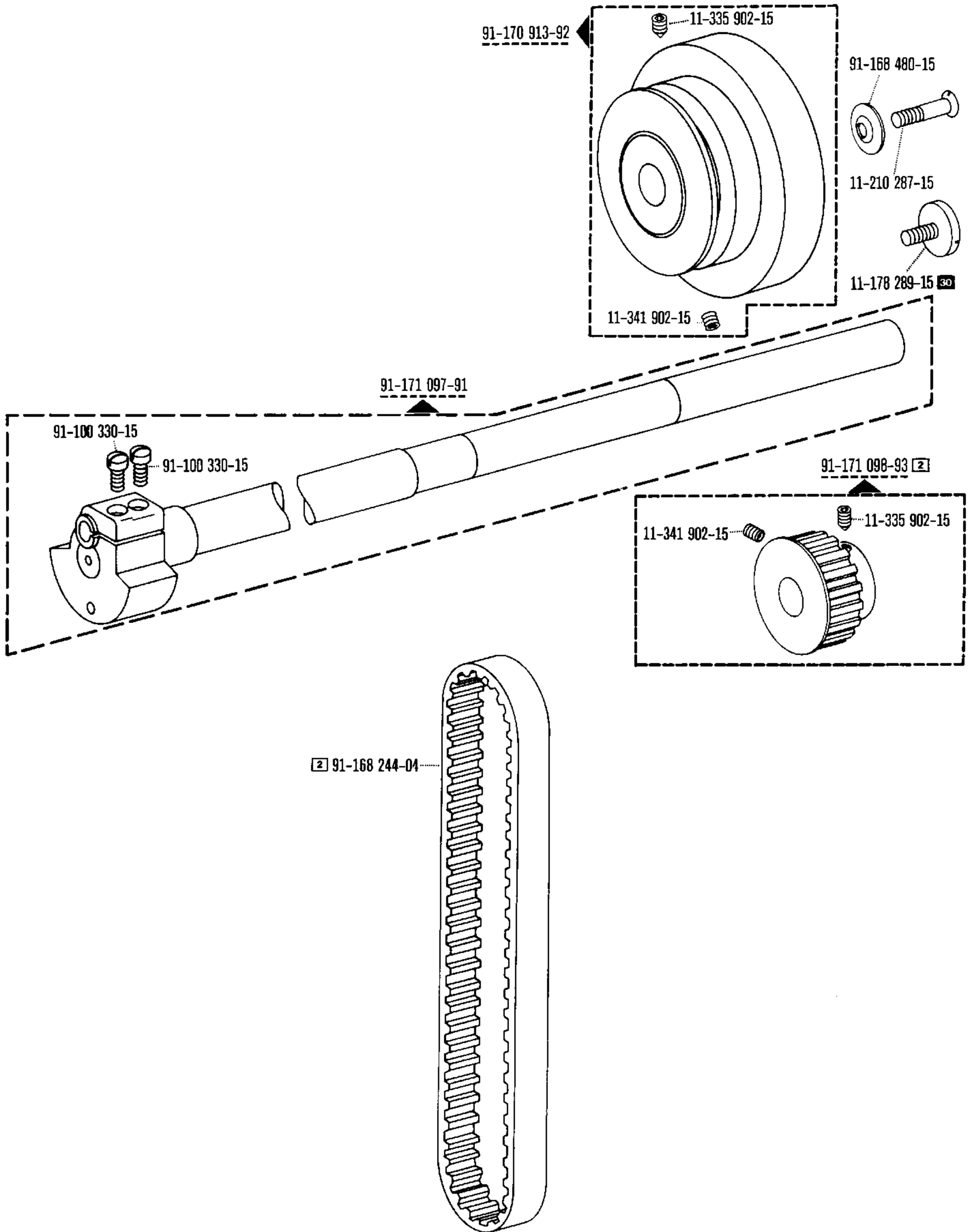
00-000 000-00

00-000 000-00



siehe Register "0"
see Section "0"

voir Registre "0"
véase Registro "0"



00-000 000-00

00-000 000-00

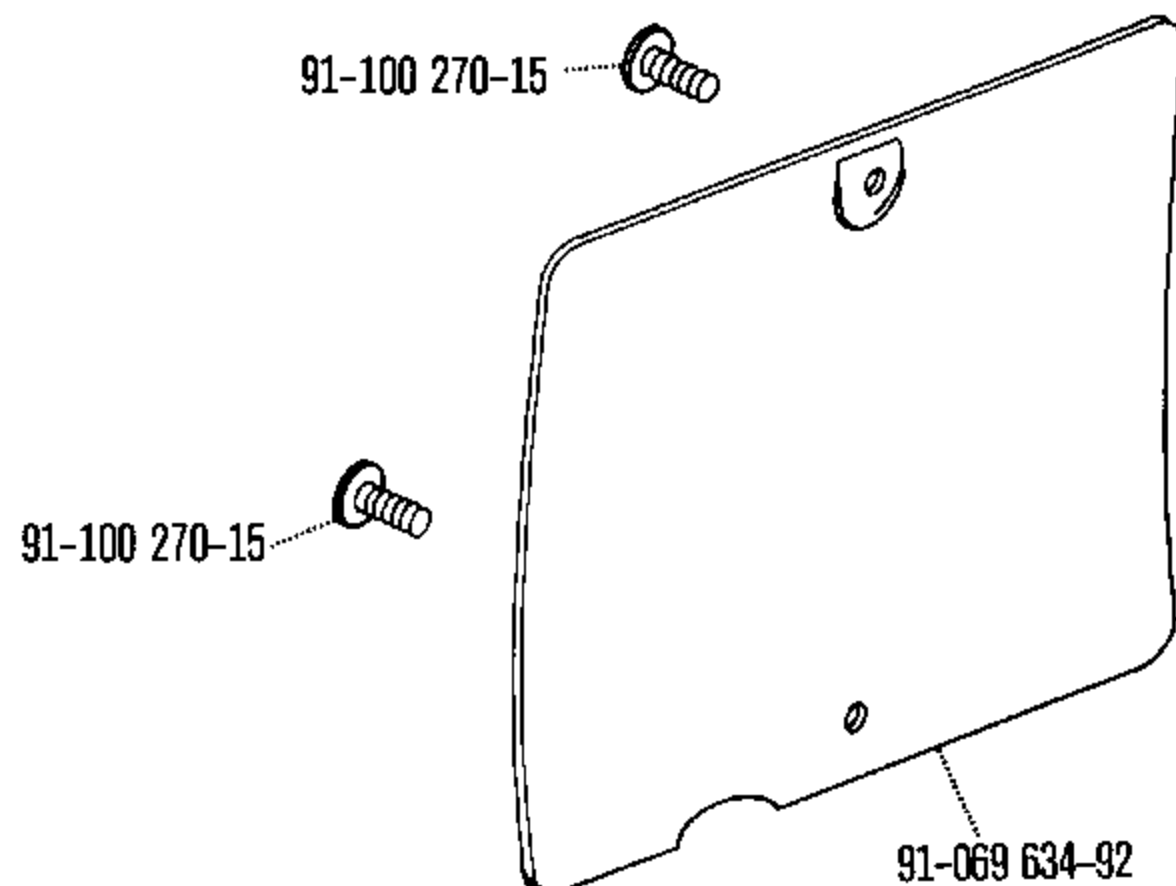
00-000 000-00

00-000 000-00

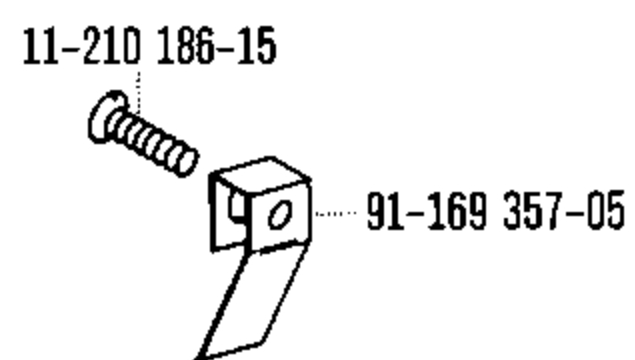
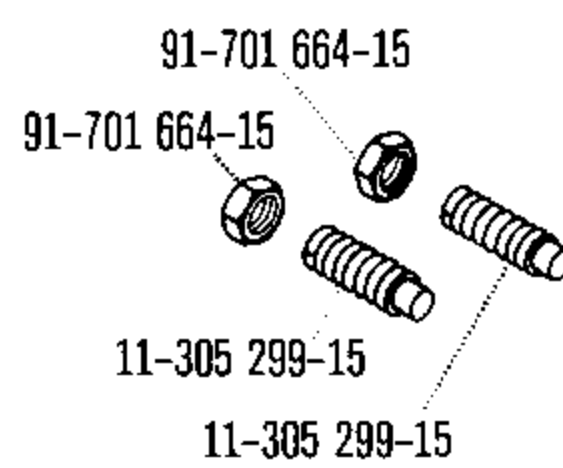
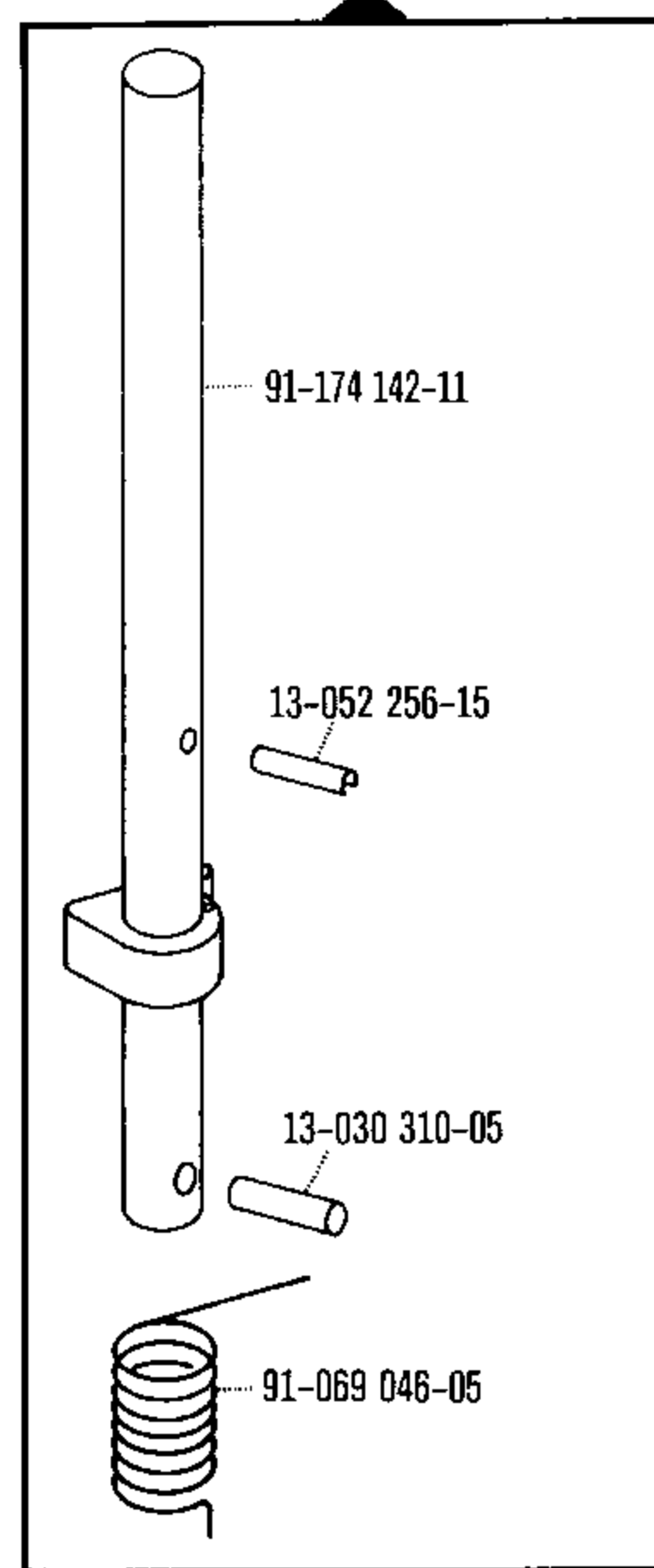


siehe Register "0"
see Section "0"

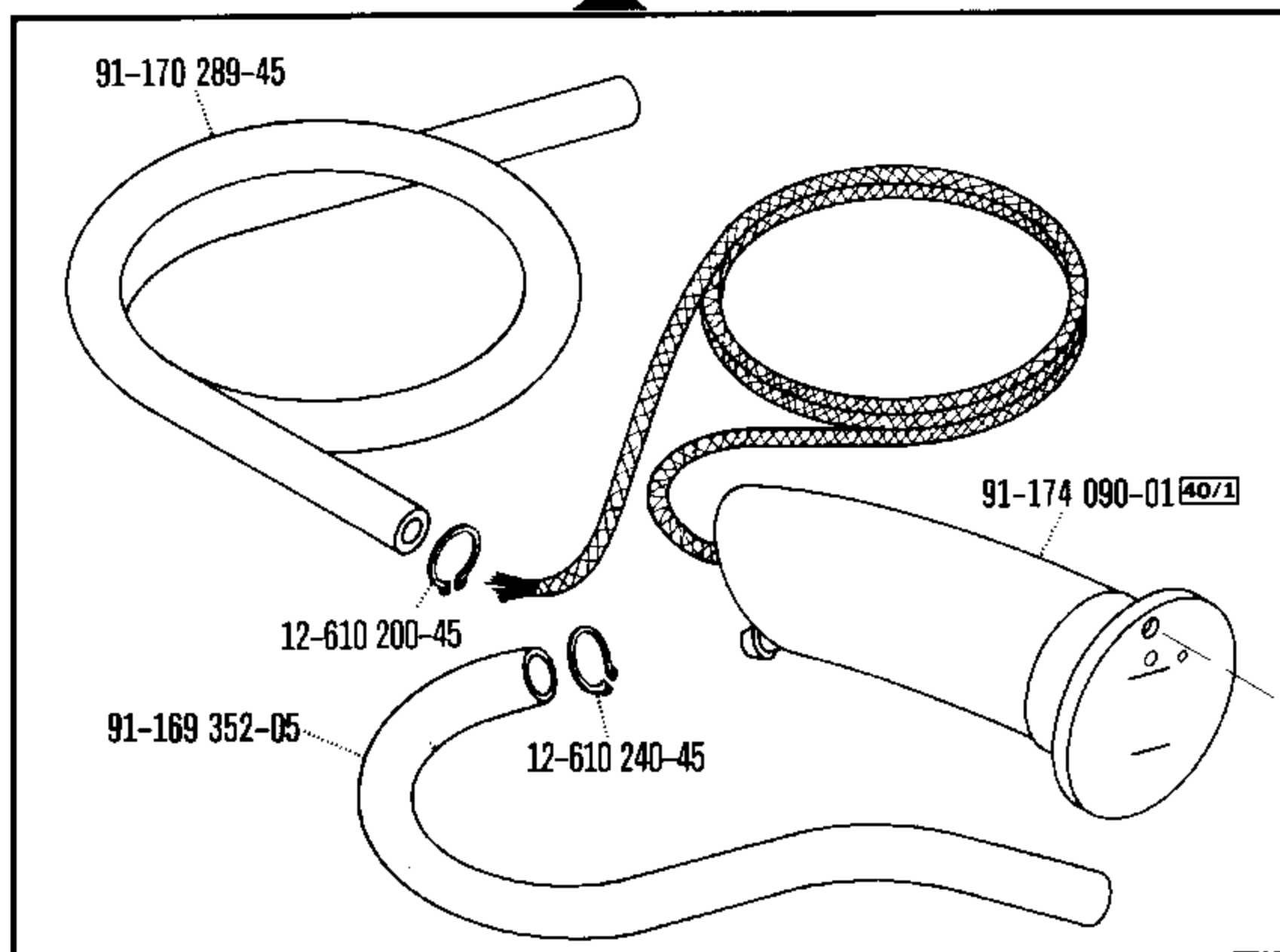
voir Registre "0"
véase Registro "0"

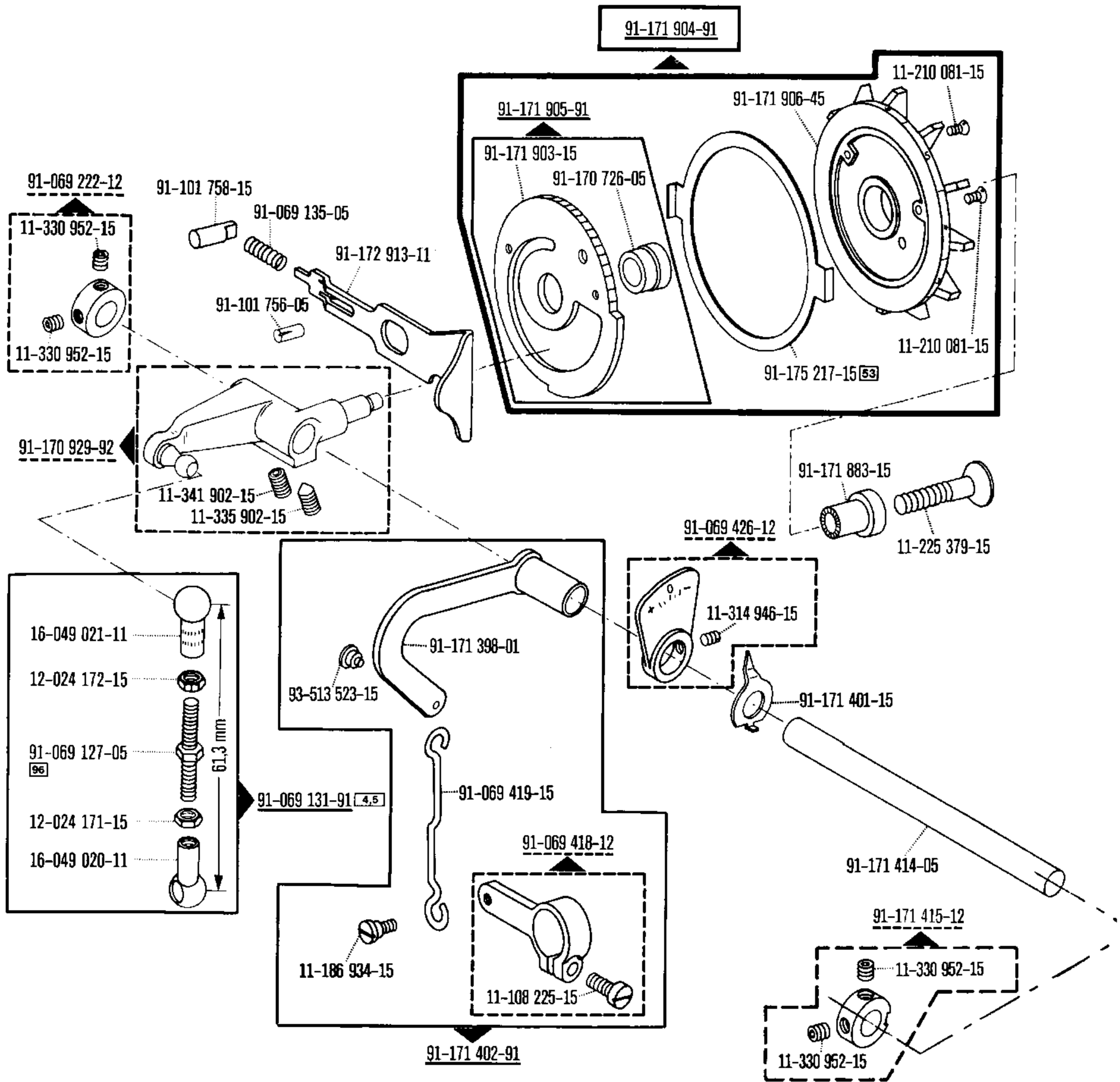


91-171 540-91



91-171 055-91





00-000 000-00

00-000 000-00

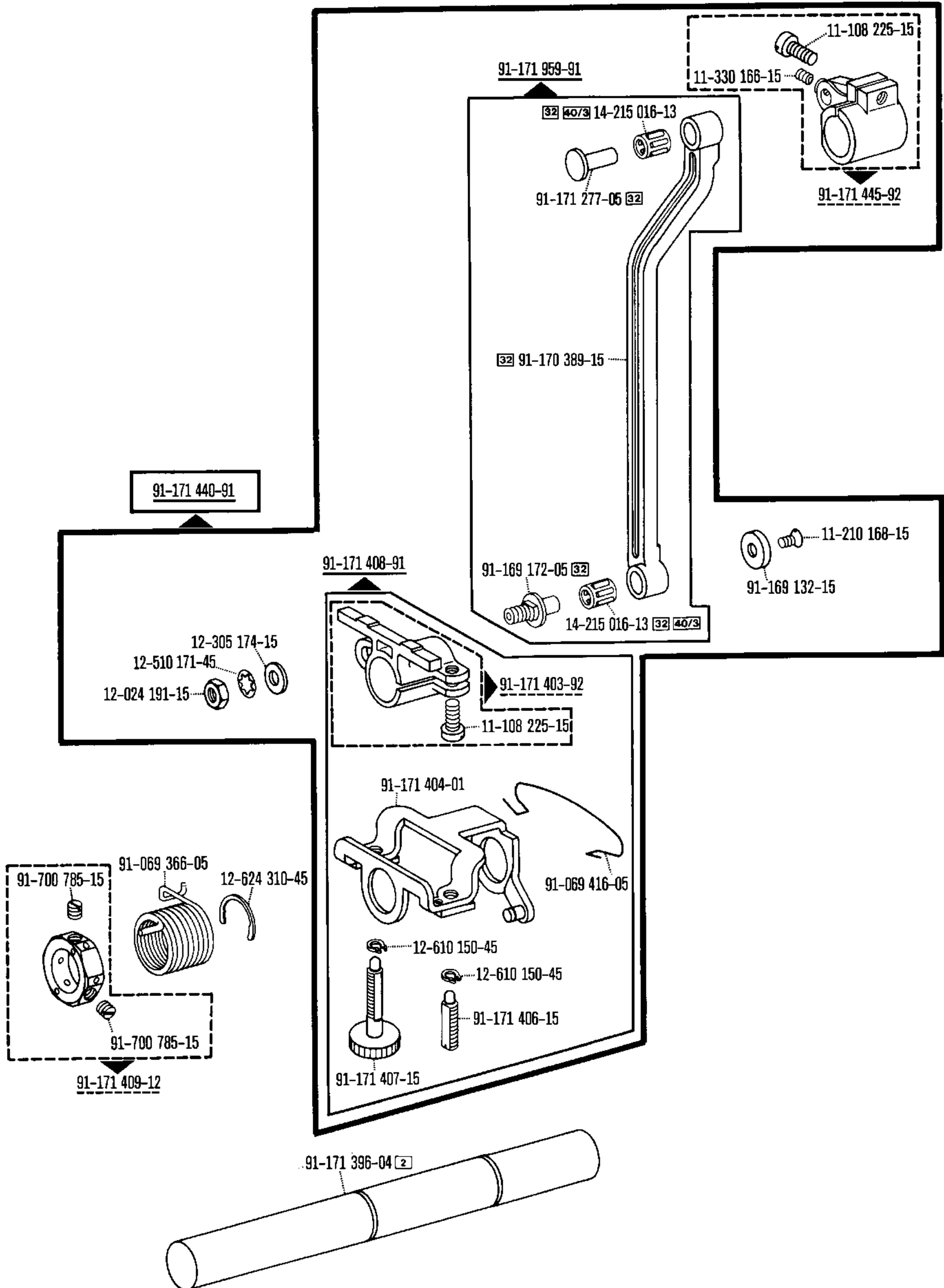
00-000 000-00

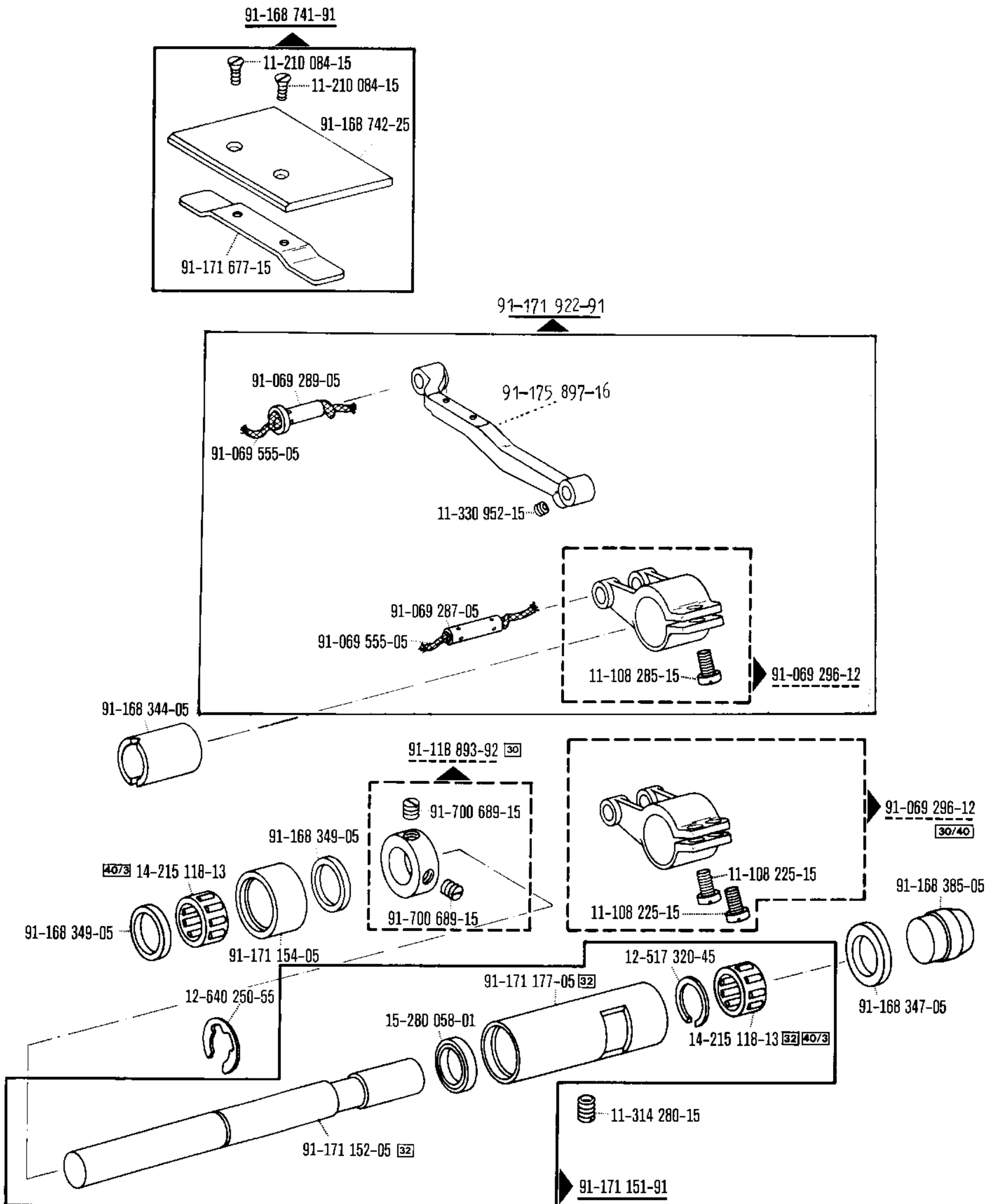
00-000 000-00



siehe Register "0"
see Section "0"

voir Registre "0"
véase Registro "0"





00-000 000-00

00-000 000-00

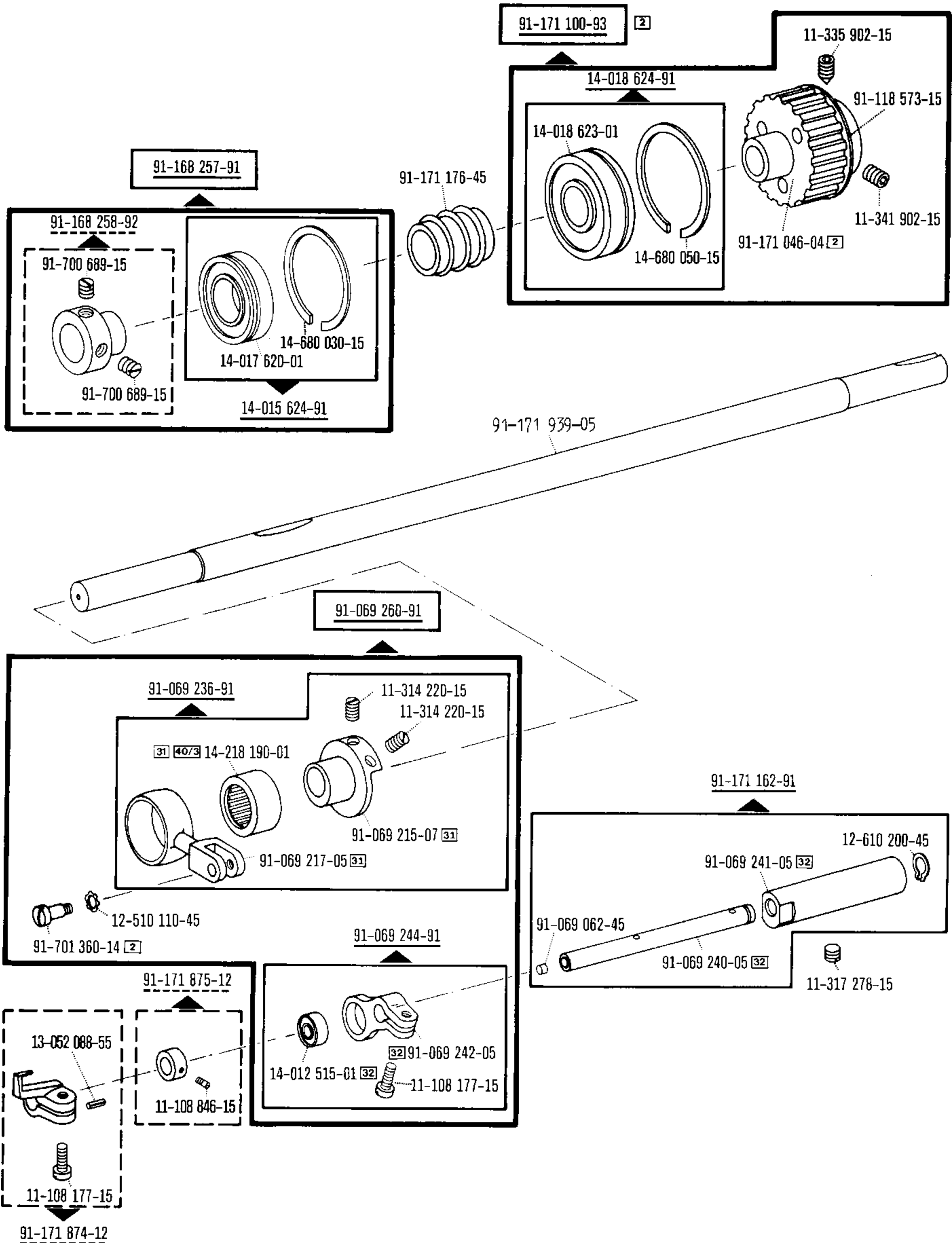
00-000 000-00

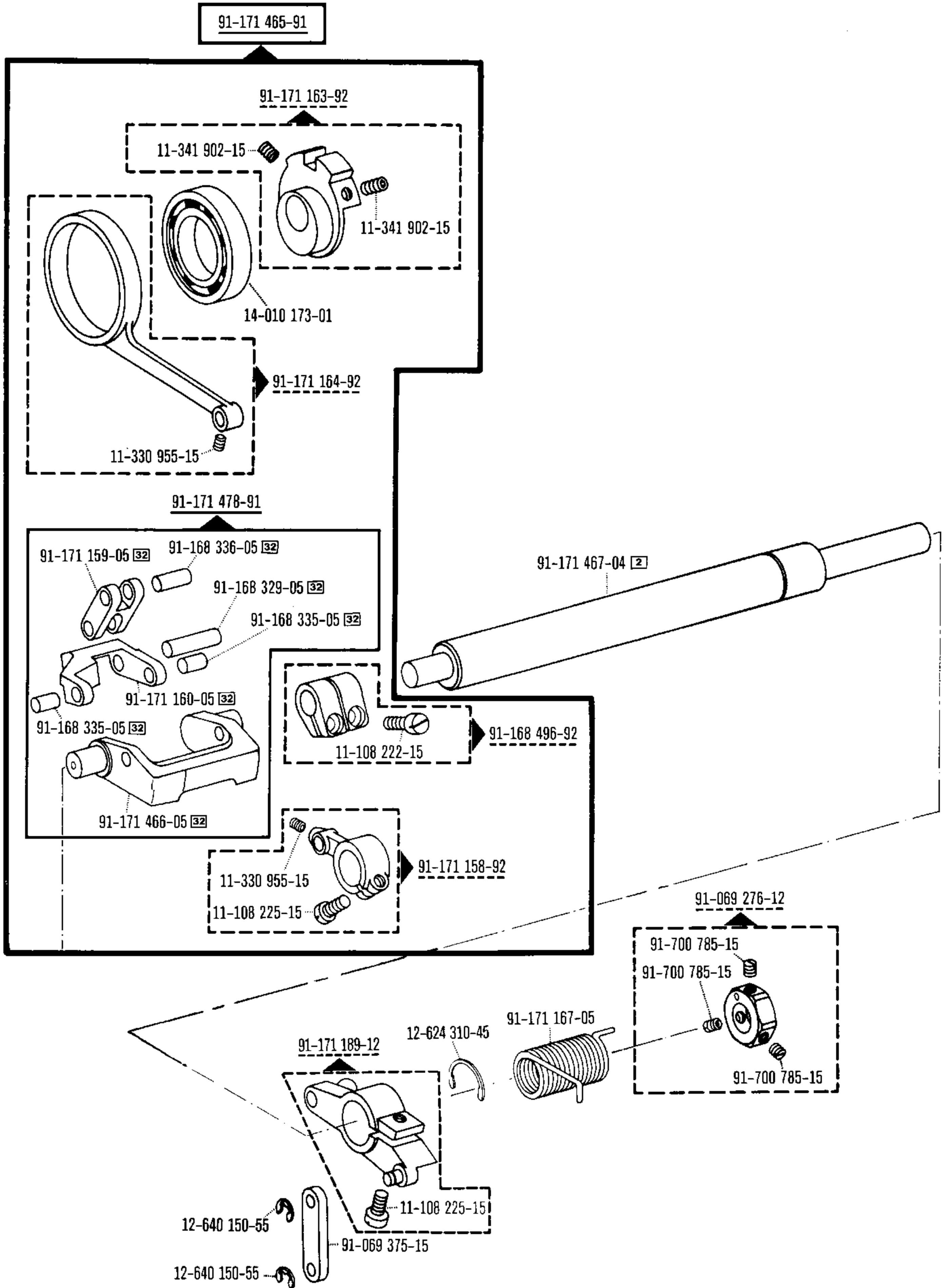
00-000 000-00



siehe Register "0"
see Section "0"

voir Registre "0"
véase Registro "0"





00-000 000-00

00-000 000-00

00-000 000-00

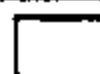
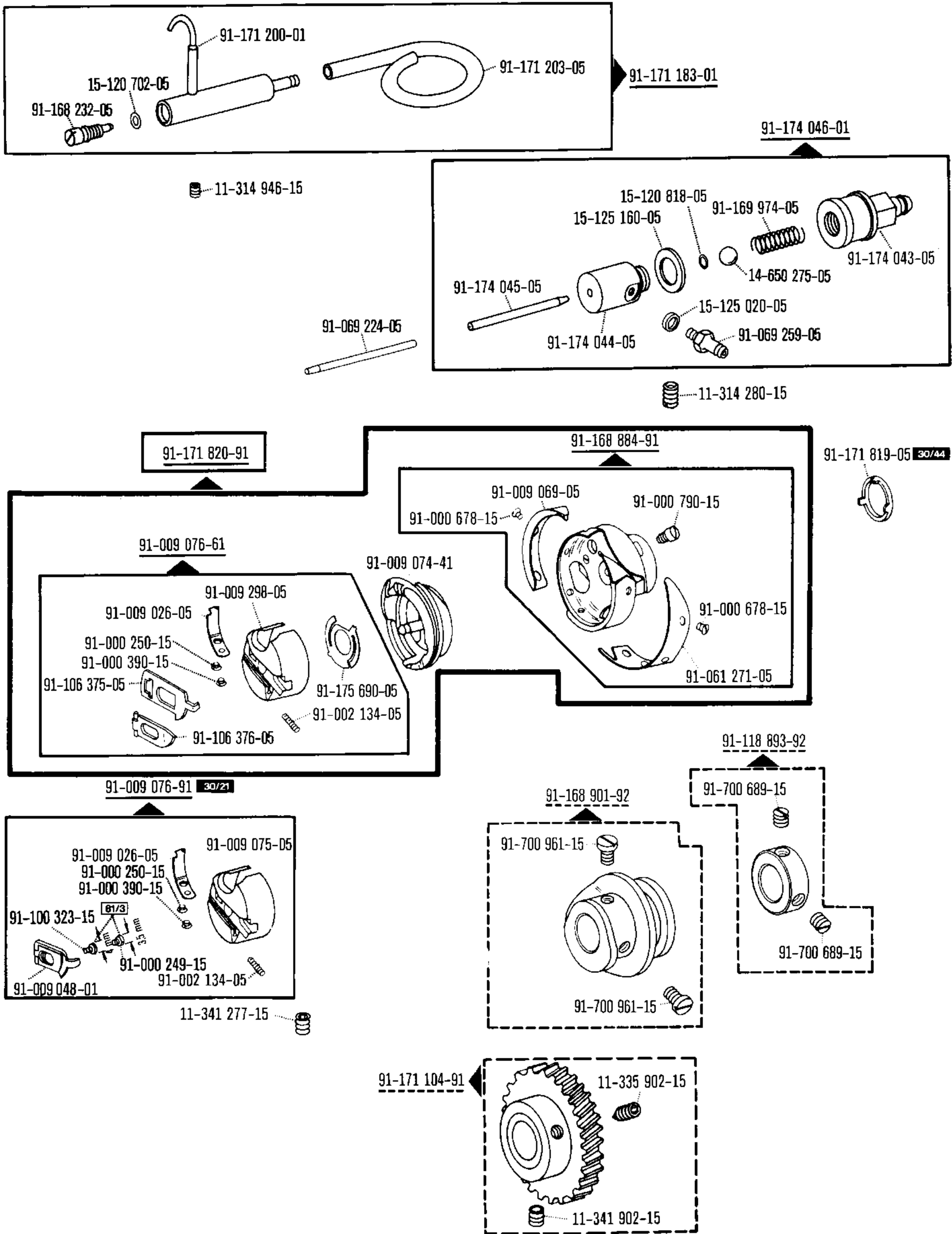
00-000 000-00

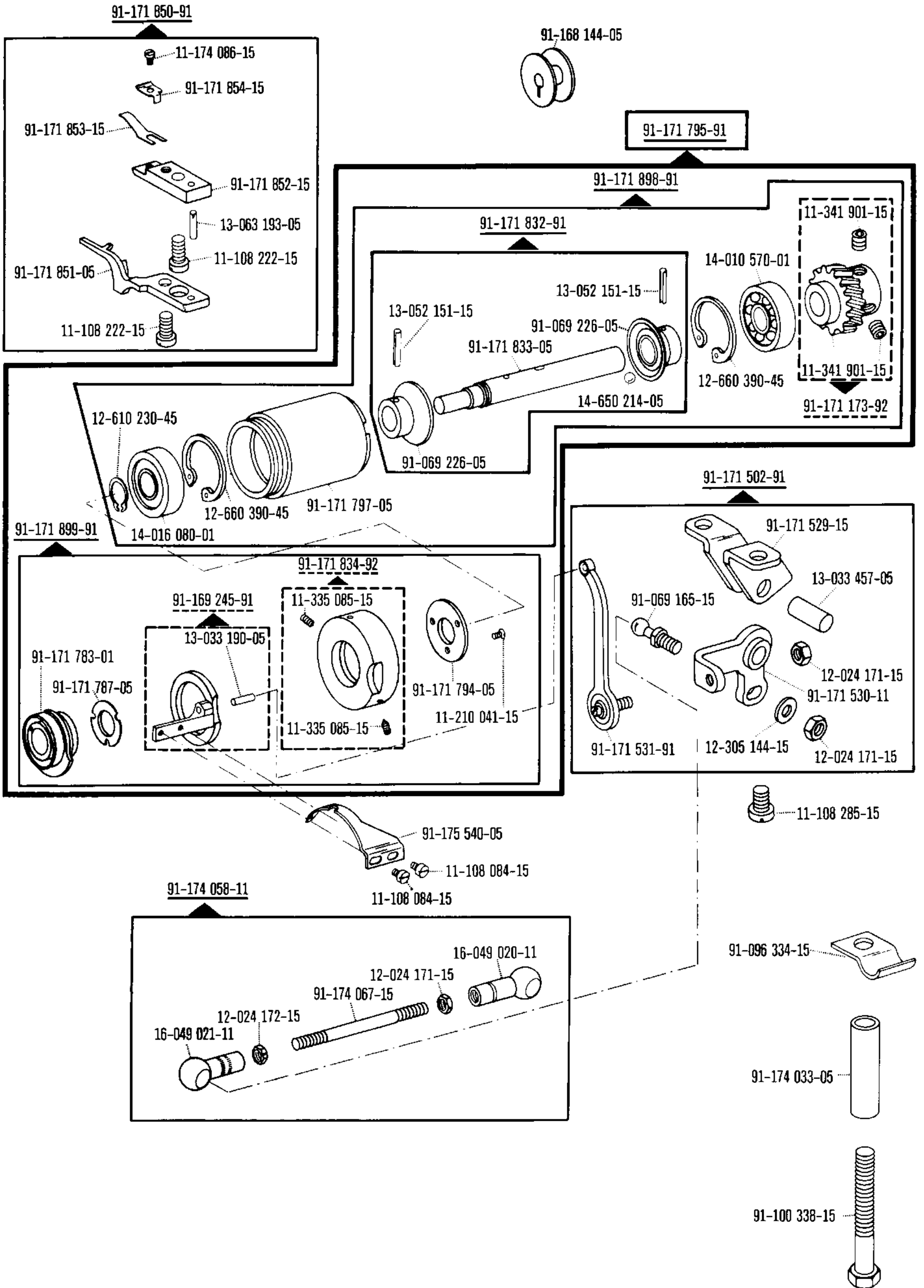


siehe Register "0"
see Section "0"

voir Registre "0"
véase Registro "0"

1.1





00-000 000-00

00-000 000-00

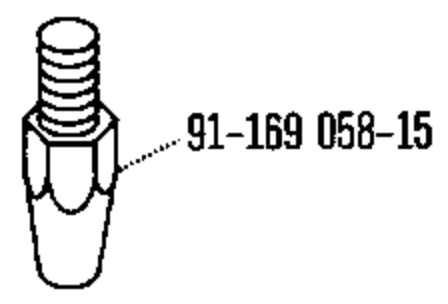
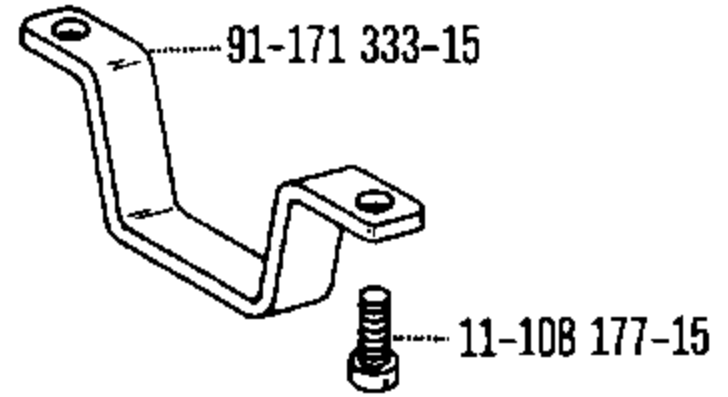
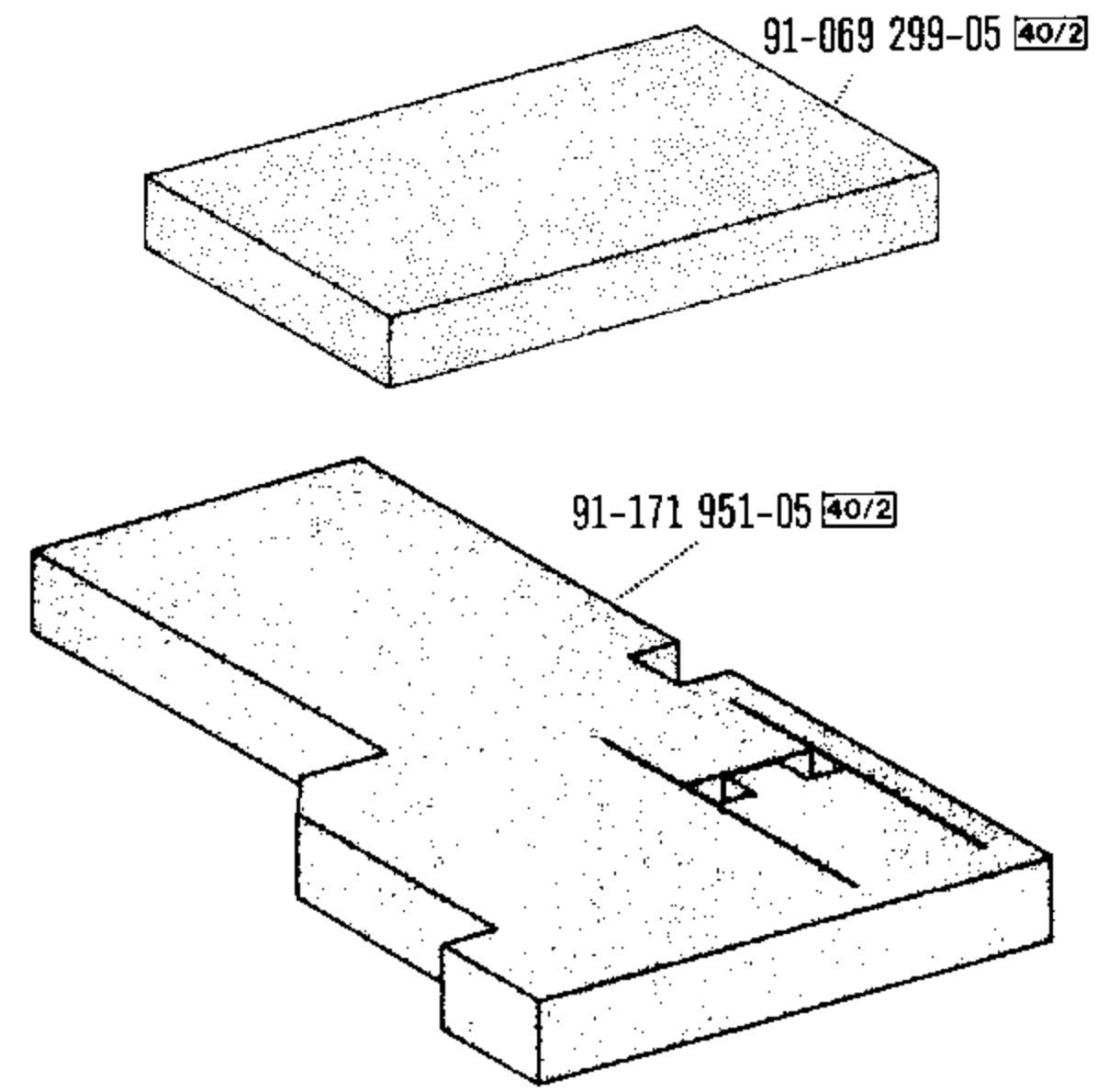
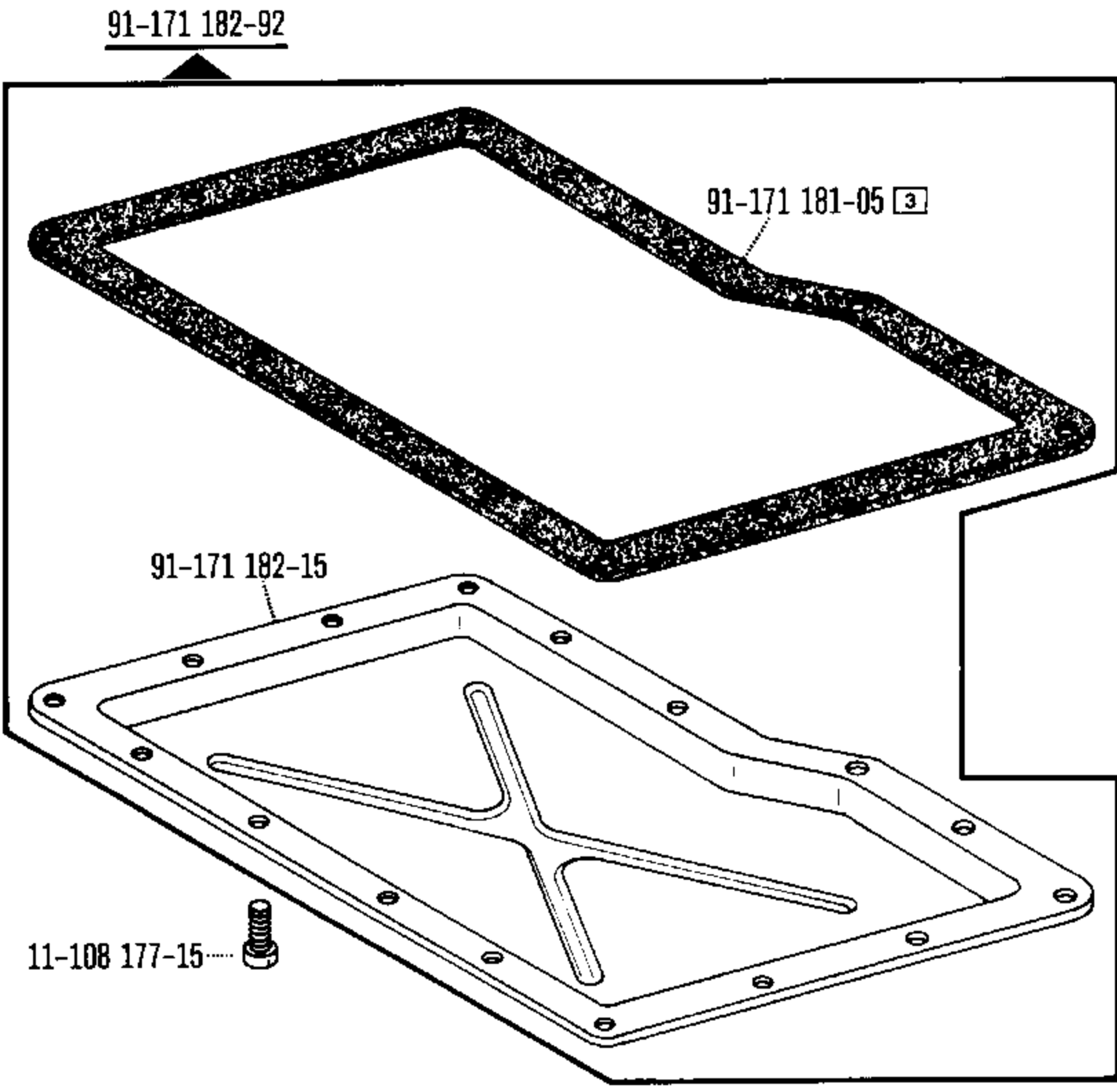
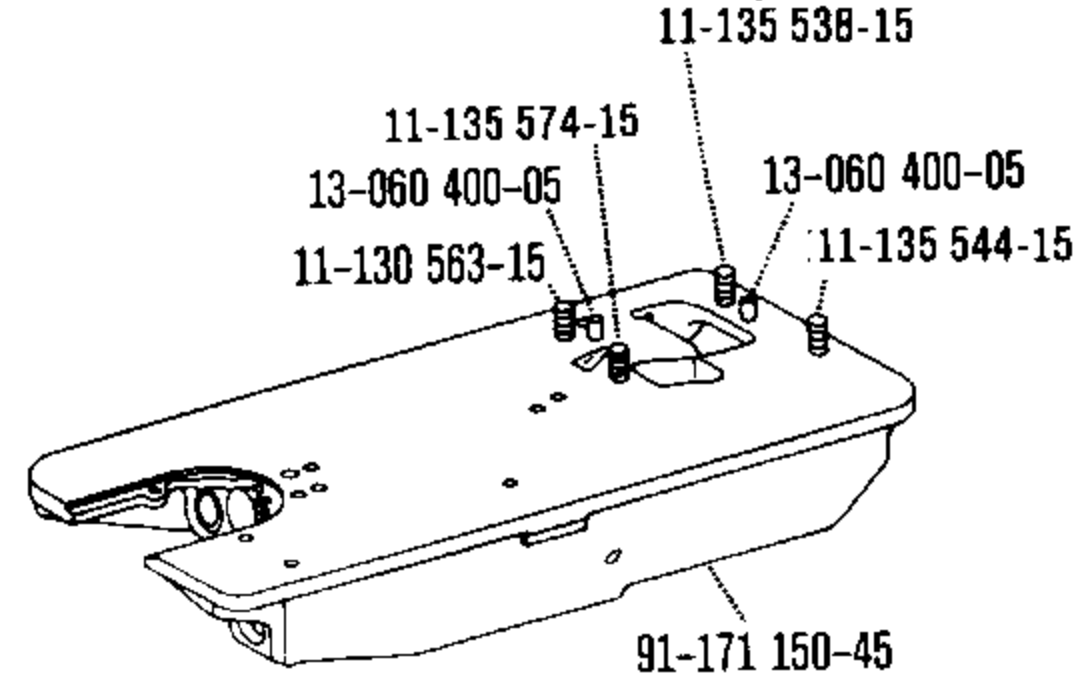
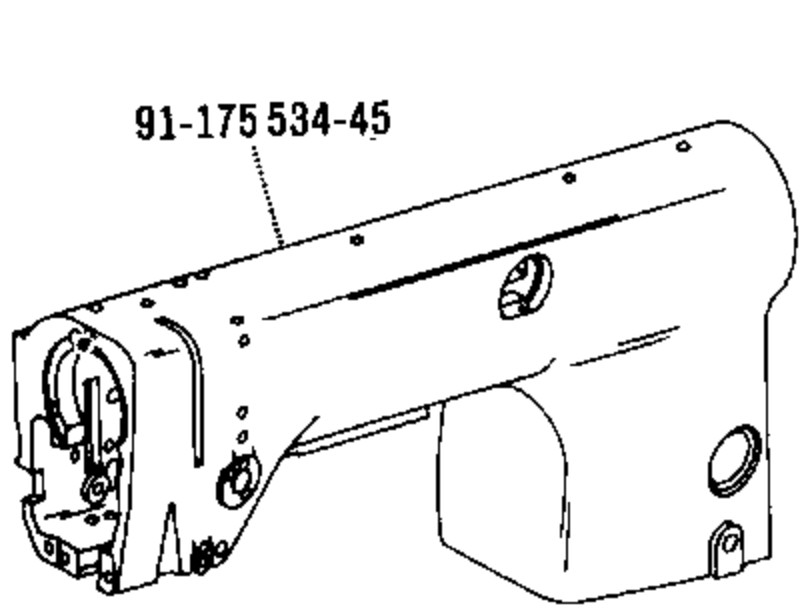
00-000 000-00

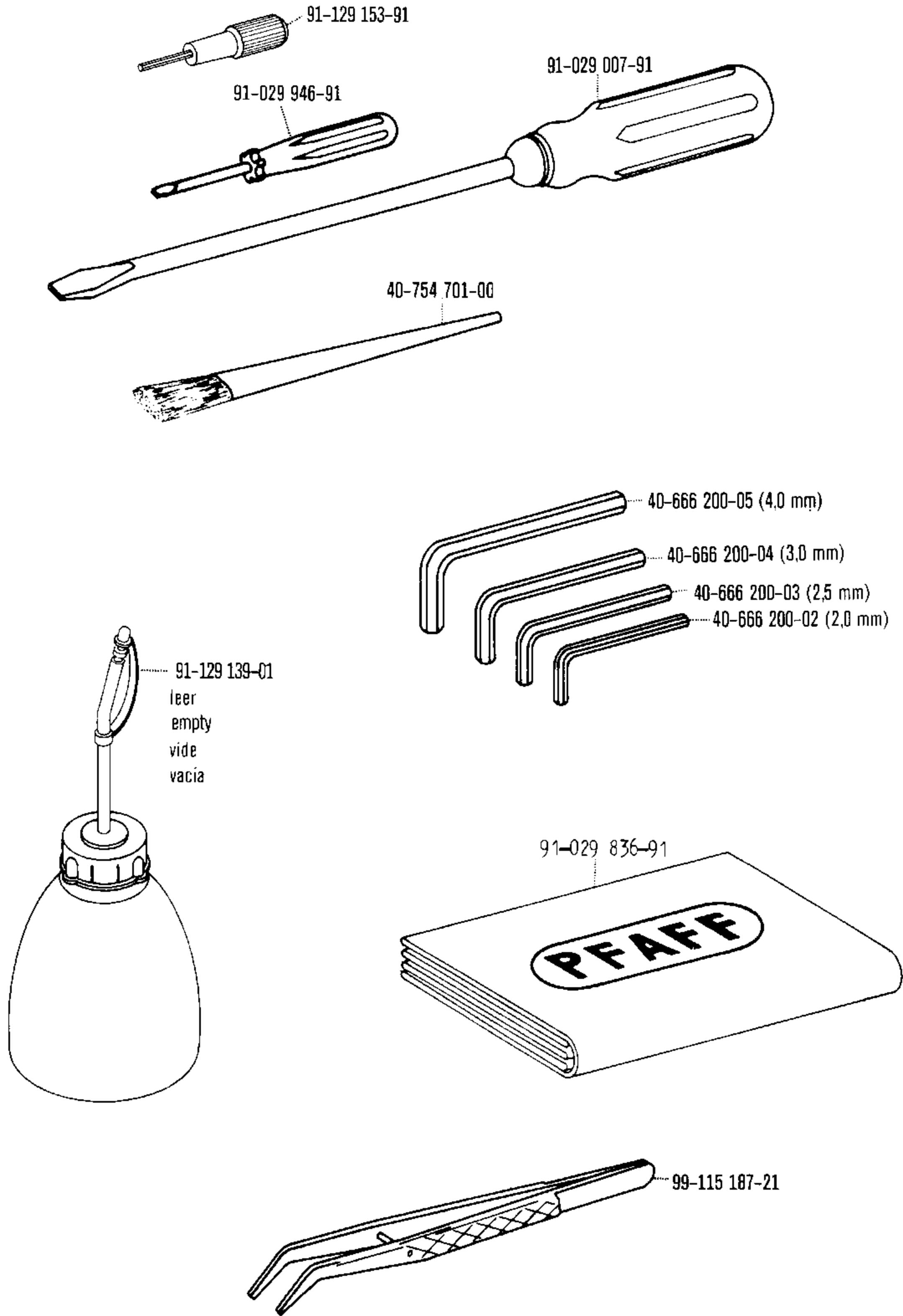
00-000 000-00



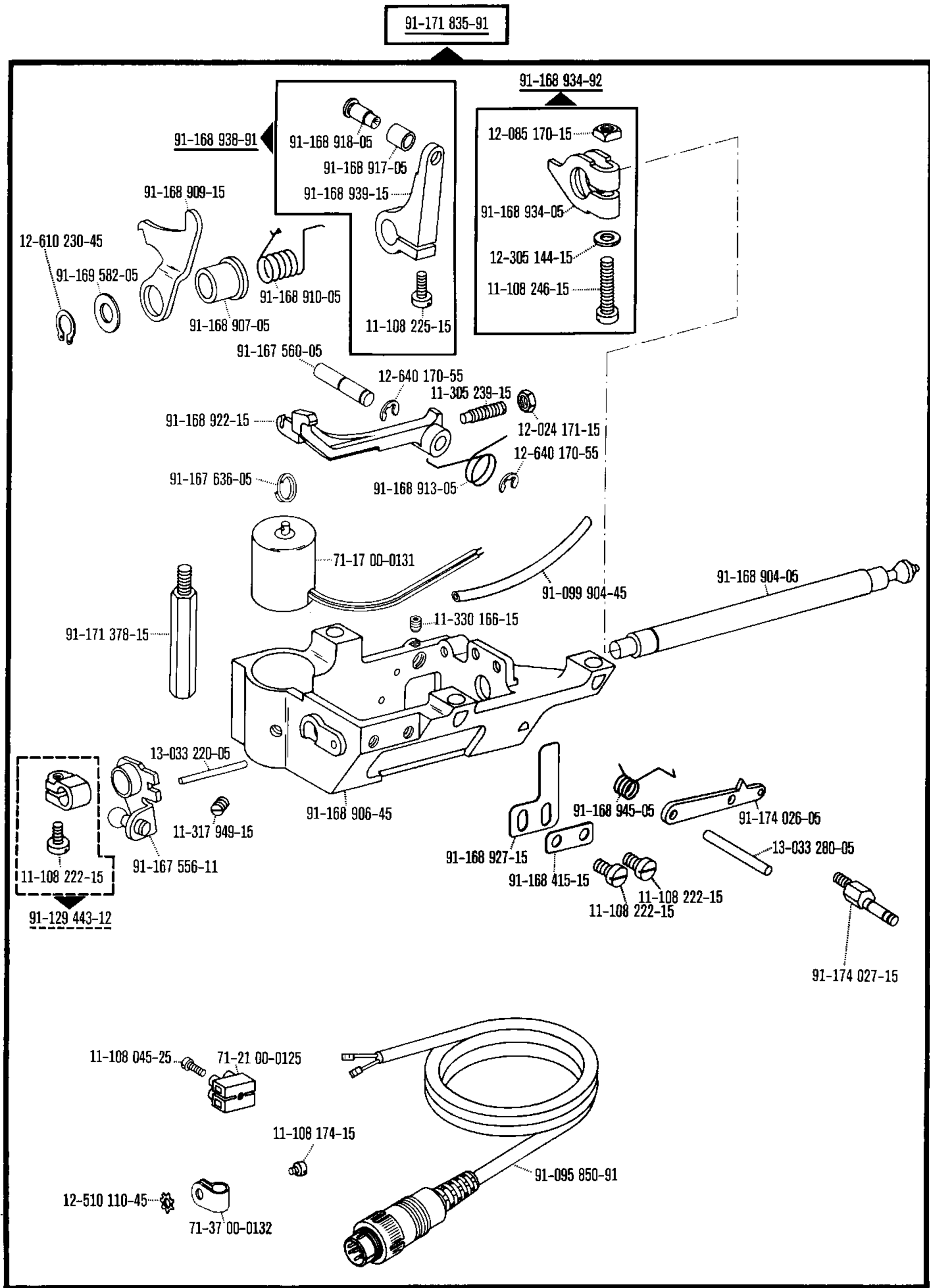
siehe Register "0"
see Section "0"

voir Registre "0"
véase Registro "0"





Unterklasse -900/51
Subclass -900/51
Sous-classe -900/51
Subclase -900/51



00-000 000-00

00-000 000-00

00-000 000-00

00-000 000-00

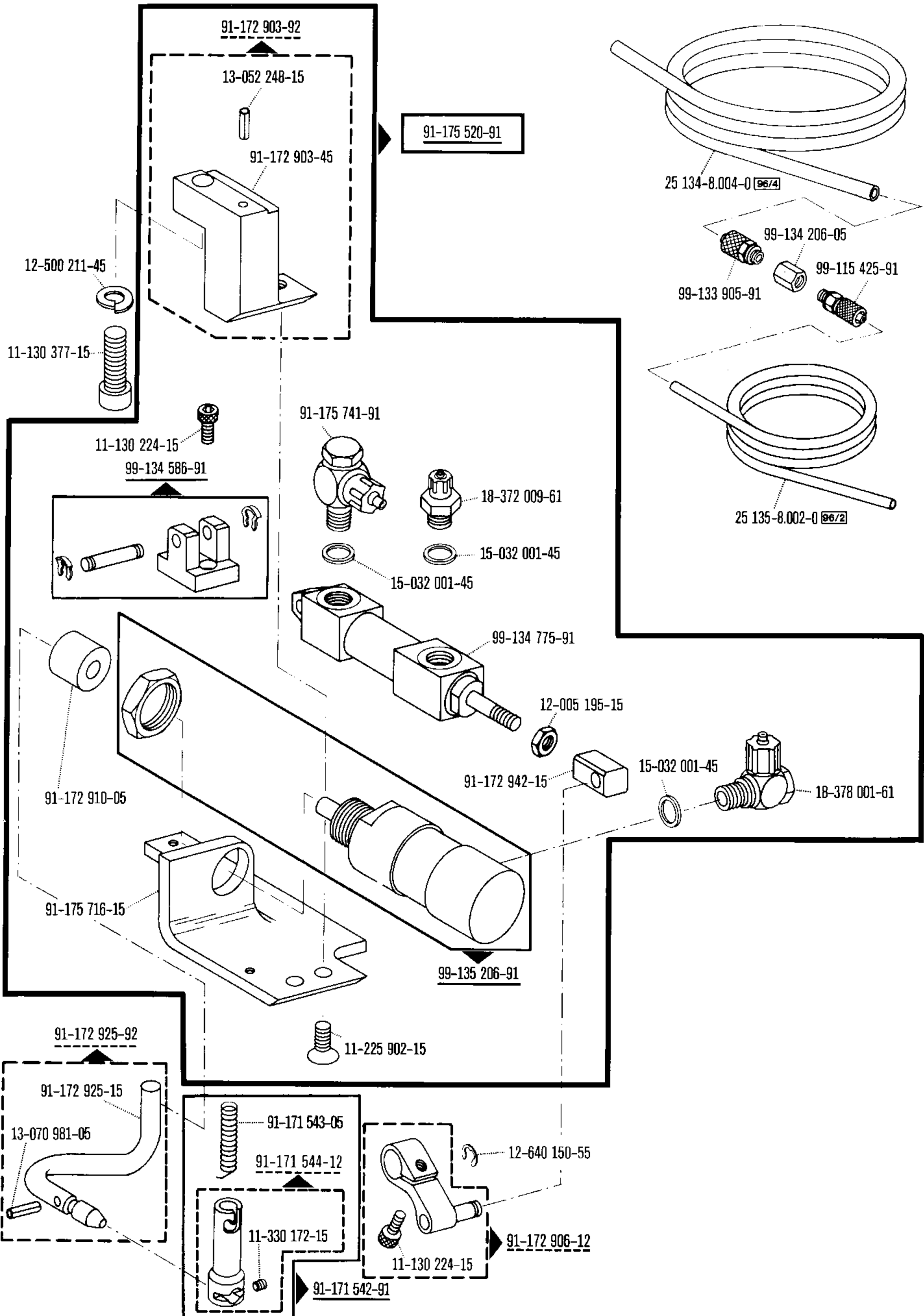


siehe Register "0"
see Section "0"

voir Registre "0"
véase Registro "0"

Unterklasse -917/15
Subclass -917/15
Sous-classe -917/15
Subclass -917/15

1.3



00-000 000-00

00-000 000-00

00-000 000-00

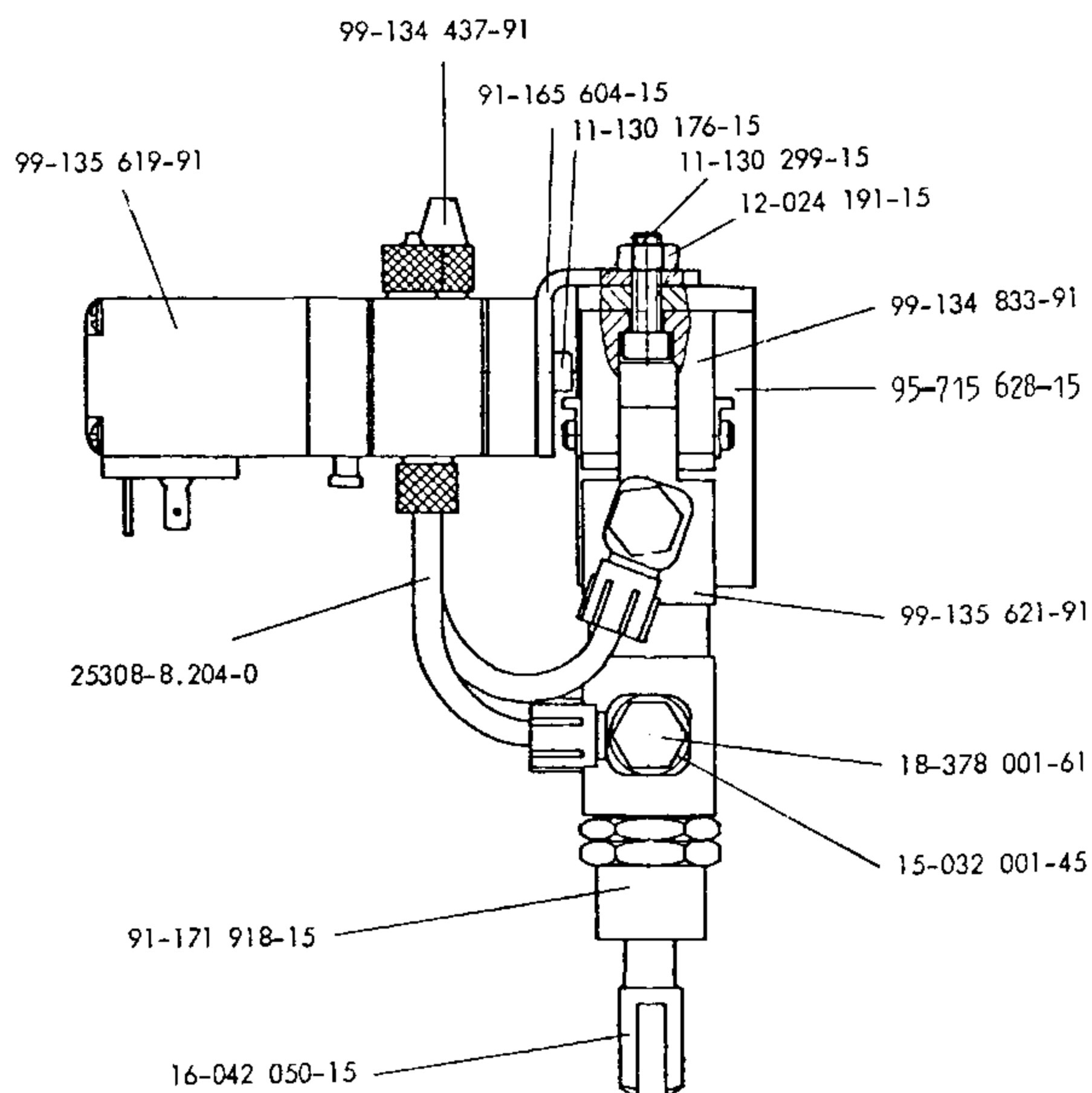
00-000 000-00



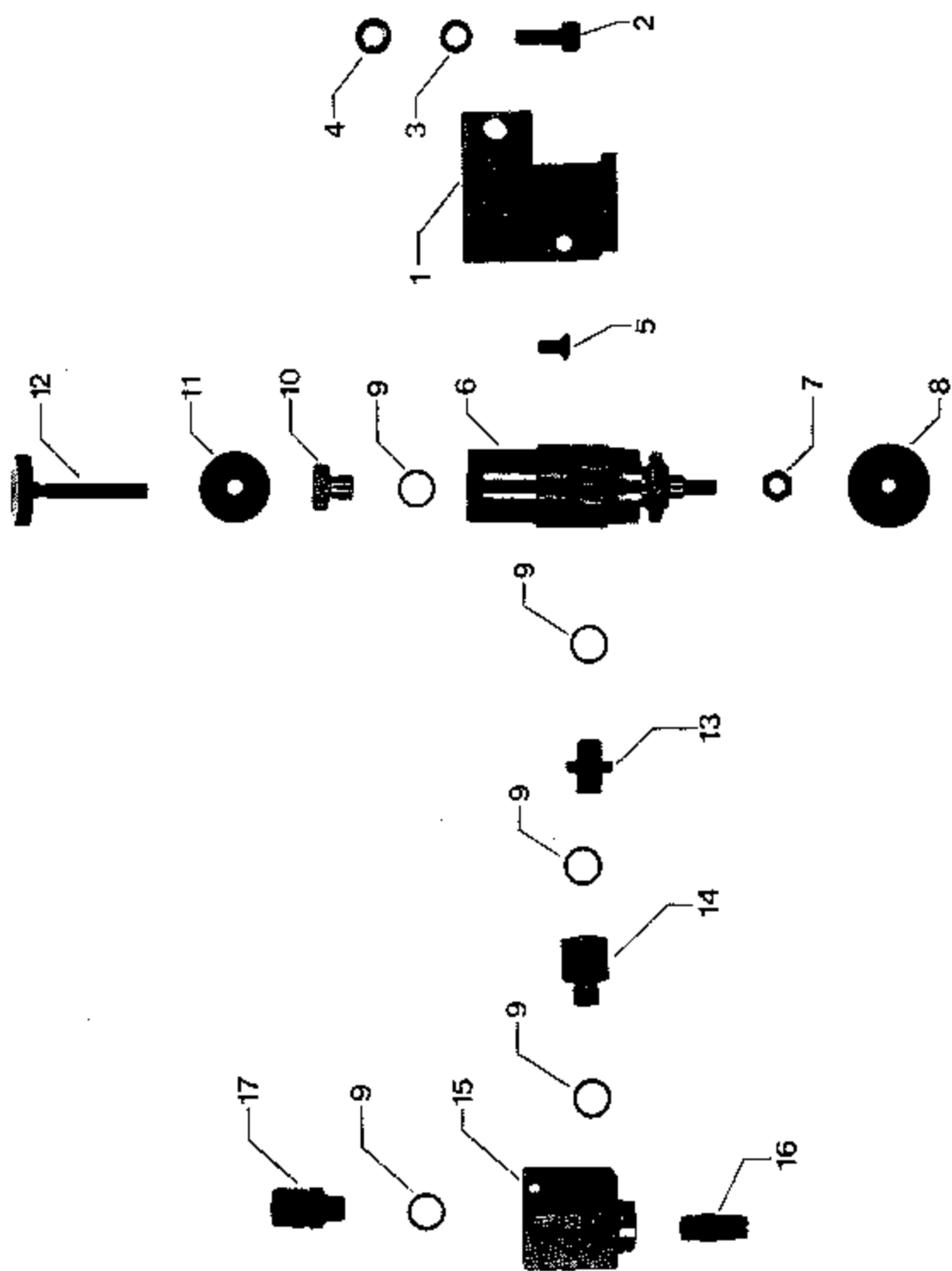
siehe Register "0"
see Section "0"

voir Registre "0"
véase Registro "0"

Unterklasse Subclass -780/02
Subclass -780/02
Sous-classe -780/02
Subclase -780/02

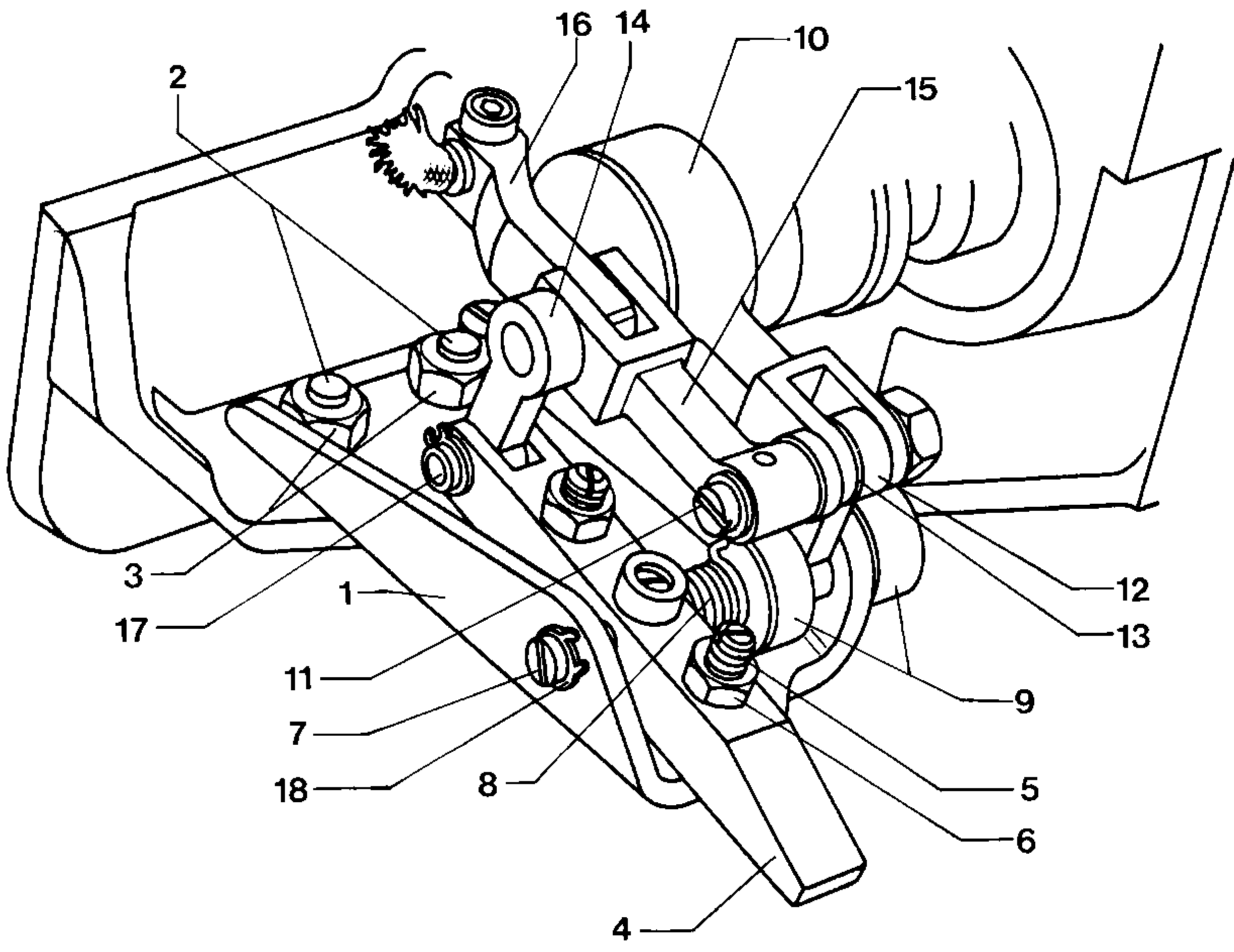


1.4.2



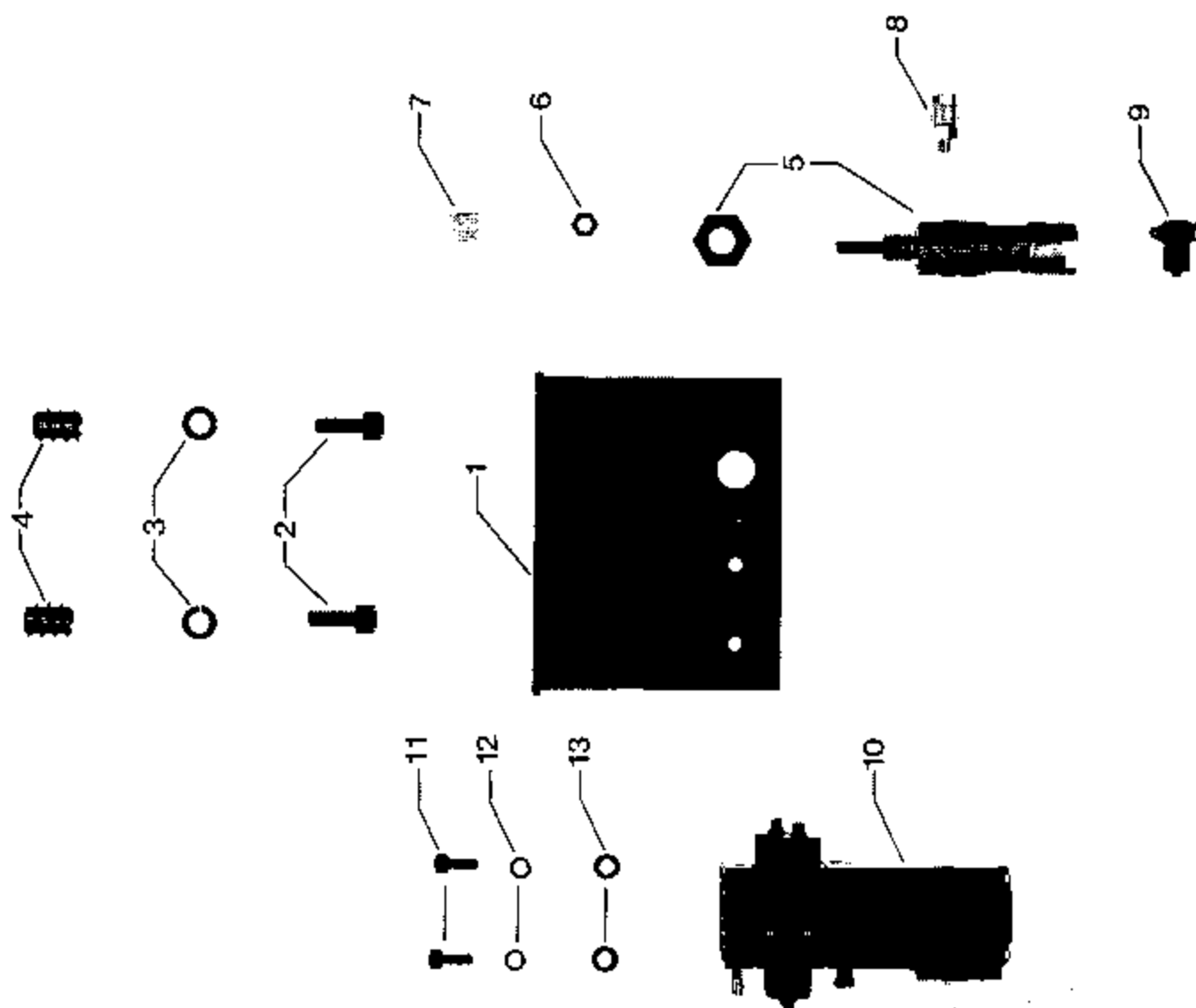
Pos.-Nr. Item No. N° pos. N° de pos.	Bestellnummer Part number N° de commande N° de pedido	Teile-Benennung Description Nom de pièce Denominación	Pos.-Nr. Item No. N° pos. N° de pos.	Bestellnummer Part number N° de commande N° de pedido	Teile-Benennung Description Nom de pièce Denominación
1	95-715 627-45	Zylinderträger Cylinder bracket Support de vérin Soporte del cilindro			
2	11-130 287-15	Zylinderschraube M6 x 12 Pan-head screw M6 x 12 Vis à tête cylindrique M6 x 12 Tornillo cilíndrico M6 x 12			
3	12-500 190-45	Federring A6 Spring washer A6 Rondelle élastique A6 Arandela elástica A6			
4	12-305 171-15	Scheibe 6,4 Washer 6,4 Rondelle 6,4 Arandela 6,4			
5	11-225 223-15	Senkschraube M5 x 10 Countersunk screw, M5 x 10 Vis à tête noyée M5 x 10 Tornillo avellanado M5 x 10			
6	99-133 402-91	Zylinder, 20 Ø x 15 Hub Cylinder, 20 mm dia. 15 mm stroke Vérin, Ø 20, course 15 Cilindro 20 Ø x 15 de carrera			
7	12-005 195-15	Sechskantmutter M6 Hexagon nut, M6 Ecrou six pans M6 Tuerca hexagonal M6			
8	95-715 640-15	Scheibe Washer Rondelle Arandela			
9	15-032 001-05	Dichtring 1/8" Seal 1/8" Bague d'étanch. 1/8" Anillo de junta 1/8"			
10	18-278 005-91	Reduziernippel Reducing nipple Nipple de réduction Racor de reducción			
11	12-110 190-15	Rändelmutter Milled nut Ecrou à tête moletée Tuerca moleteada			
12	11-560 316-15	Rändelschraube Milled screw Vis à tête moletée Tornillo moleteado			
13	18-277 001-61	Doppelnippel Double nipple Raccord double Manguito doble			
14	99-134 260-05	Verbindungsstück 1/8" x 1/8" Link 1/8" x 1/8" Raccord 1/8" x 1/8" Pieza de unión 1/8" x 1/8"			
15	99-135 350-91	Schnellentlüftungs-Ventil, 1/8" Quick-exhaust valve, 1/8" Purgeur rapide, 1/8" Válvula purgadora rápida, 1/8"			
16	99-133 042-05	Schalldämpfer Silencer Silencieux Silenciador			
17	18-372 001-61	Schnellverschraubung 1/8" PK4 Quick-release union 1/8" PK4 Raccord rapide 1/8" PK4 Racor rápido 1/8" PK4			

1.4.3



Pos.-Nr. Item No. N° pos. N° de pos.	Bestellnummer Part number N° de commande N° de pedido	Teile-Benennung Description Nom de pièce Denominación	Pos.-Nr. Item No. N° pos. N° de pos.	Bestellnummer Part number N° de commande N° de pedido	Teile-Benennung Description Nom de pièce Denominación
1	91-171 923-15	Träger Bracket Support Soporte			
2	11-135 292-15	Zylinderschraube M6 x 16 Pan-head screw M6 x 16 Vis à tête cylindrique M6 x 16 Tornillo cilíndrico M6 x 16			
3	12-024 191-15	Sechskantmutter M6 Hexagon nut, M6 Ecrou six pans M6 Tuerca hexagonal M6			
4	91-171 924-12	Hebel Lever Levier Palanca			
5	11-317 951-15	Gewindestift M5 x 20 Threaded stud M5 x 20 Vis sans tête M5 x 20 Tornillo prisionero M5 x 20			
6	12-024 171-15	Sechskantmutter M5 Hexagon nut, M5 Ecrou six pans M5 Tuerca hexagonal M5			
7	91-171 925-05	Bolzen Pin Boulon Perno			
8	91-171 927-05	Drehfeder Torsion spring Ressort de torsion Muelle de torsión			
9	91-171 926-12	Stellring Fixing collar Bague de réglage Anillo de retención			
10	91-171 934-91	Kurbel mit Exzenter Crank with eccentric Manivelle avec excentrique Biela con excéntrico			
11	91-171 932-05	Exzenterbolzen Eccentric pin Boulon excentrique Perno excéntrico			
12	91-171 933-05	Hülse Sleeve Douille Casquillo			
13	91-171 928-15	Koppel Link Bielle Biela			
14	91-171 929-01	Koppel mit Bolzen Link with pin Bielle avec axe Biela con perno			
15	91-171 937-15	Koppel Link Bielle Biela			
16	91-171 936-12	Koppel Link Bielle Biela			
17	91-171 938-05	Bolzen Pin Boulon Perno			
18	12-610 190-45	Sicherungsring 6 x 0,7 Circlip 6 x 0.7 Circlip 6 x 0,7 Anillo de retención 6 x 0,7			

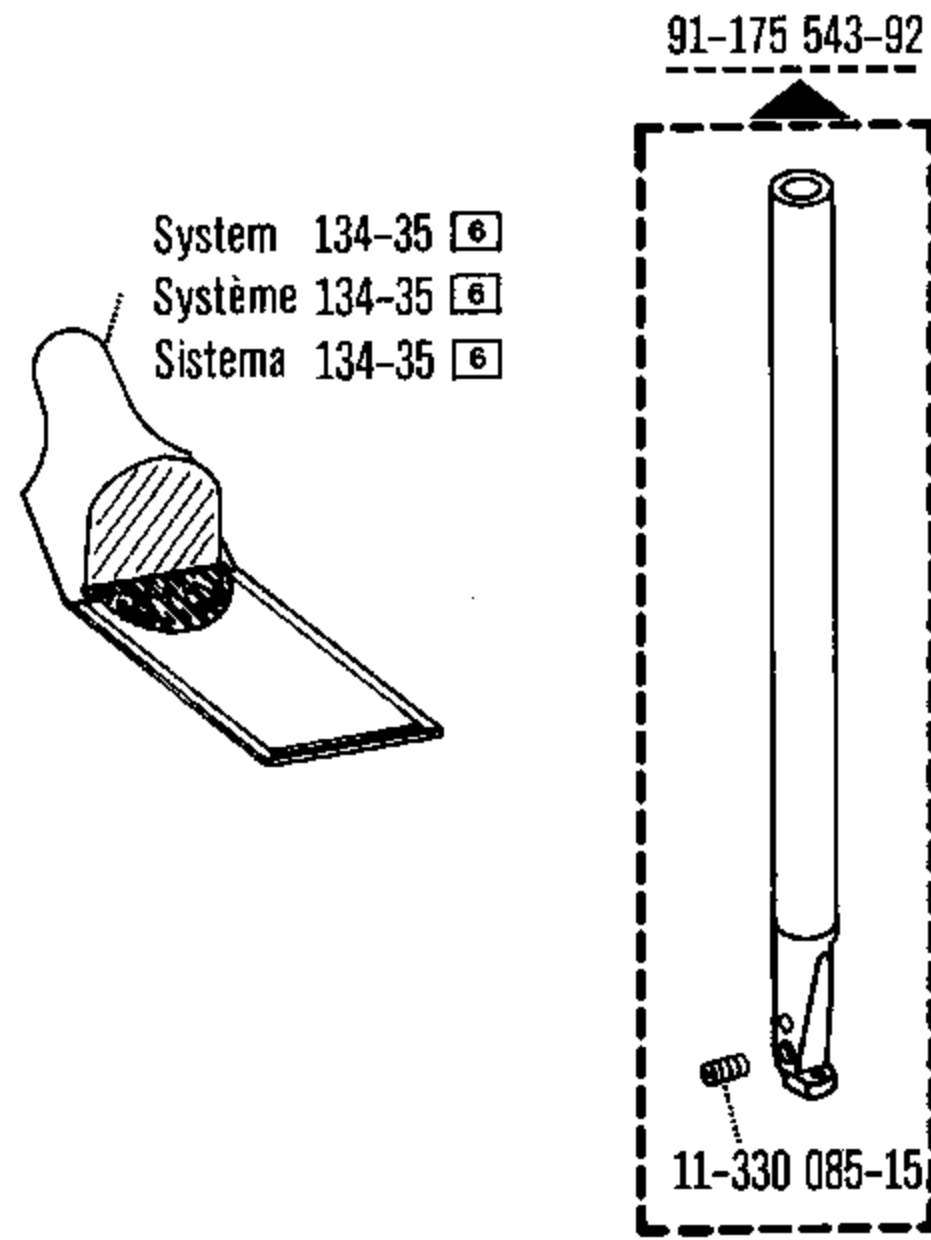
1.4.4



Pos.-Nr. Item No. N° pos. N° de pos.	Bestellnummer Part number N° de commande N° de pedido	Teile-Benennung Description Nom de pièce Denominación	Pos.-Nr. Item No. N° pos. N° de pos.	Bestellnummer Part number N° de commande N° de pedido	Teile-Benennung Description Nom de pièce Denominación
1	95-715 641-45	Winkel Angular bracket Equerre Pieza angular			
2	11-130 293-15	Zylinderschraube M6 x 16 Pan-head screw M6 x 16 Vis à tête cylindrique M6 x 16 Tornillo cilíndrico M6 x 16			
3	12-500 190-45	Federring A6 Spring washer A6 Rondelle élastique A6 Arandela elástica A6			
4	12-177 106-05	Einschraubmutter M6 x 20 Threaded anchor nut M6 x 20 Ecrou à insertion M6 x 20 Tuerca M6 x 20			
5	99-134 007-91	Zylinder, 11 Ø x 15 Hub Cylinder, 11 mm dia. 15 mm stroke Vérin, Ø 11, course 15 Cilindro 11 Ø x 15 de carrera			
6	12-024 151-15	Sechskantmutter M5 Hexagon nut, M5 Ecrou six pans M5 Tuerca hexagonal M5			
7	91-083 179-05	Druckstück M5 Thrust piece M5 Pièce de pression M5 Pieza de presión M5			
8	18-372 008-61	Verschraubung M5 Union, M 5 Raccord M 5 Racor M 5			
9	99-133 905-01	L-Verschraubung M5 PK3 Elbow union, jointed M5 PK3 Raccord en L, à vis M5 PK3 Racor en L M5 PK3			
10	99-134 370-91	4/2-Wege-Magnet-Ventil 6 V 4/2-way solenoid-operated, 6-volt valve Electrovanne 4 pos./2 orif., 6 V Válvula electromagnética de 4/2 pasos, 6 V			
11	11-130 176-15	Zylinderschraube M4 x 10 Pan-head screw M4 x 10 Vis à tête cylindrique M4 x 10 Tornillo cilíndrico M4 x 10			
12	12-500 150-45	Federring A4 Spring washer A4 Rondelle élastique A4 Arandela elástica A4			
13	12-305 114-15	Scheibe 3,2 Washer 3.2 Rondelle 3,2 Arandela 3,2			

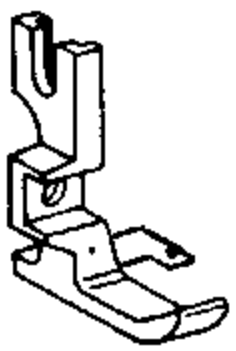
Nähwerkzeuge
Sewing parts
Organes de couture
Organos de costura

1.5

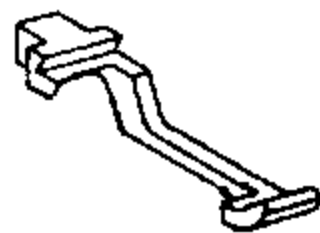


Nahtbreite Seam depth Relarge de couture Margen de costura	Nähfuß Presser foot Pied presseur Pie prensatelas	Stoffsch. Fuß Top feed foot Pied entraîneur Transportador superior	Stichplatte Needle plate Plaque à aiguille Placa de aguja	Stoffschieber Feed dog Griffe Transportador inferior
2 – 3	95-715 038-05	95-715 037-44	95-715 034-04 x 2-4	95-714 996-04 x 2-4
4 – 5	95-715 040-05	95-715 039-44 x 3,7	95-715 034-04 x 2-4	95-714 996-04 x 2-4
5 – 6	95-715 040-05	95-715 039-44 x 4,7	95-715 034-04 x 5-8	95-714 996-04 x 5-8

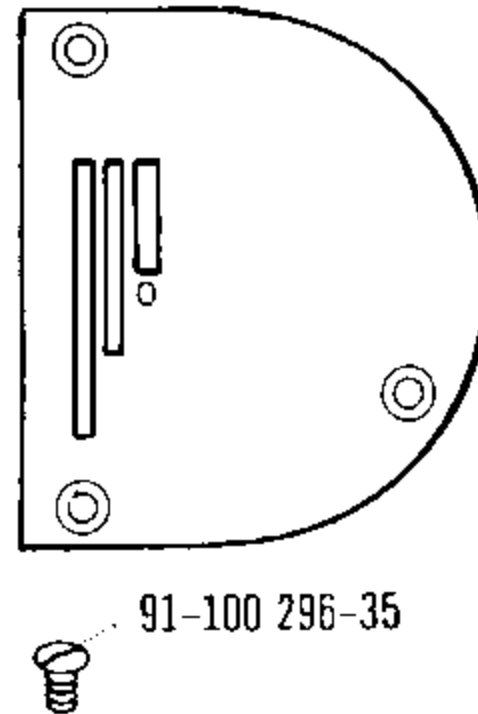
95-715 038-05



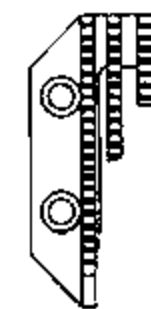
95-715 037-44



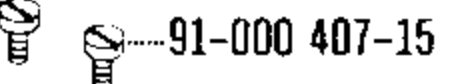
95-715 034-04 x 2-4



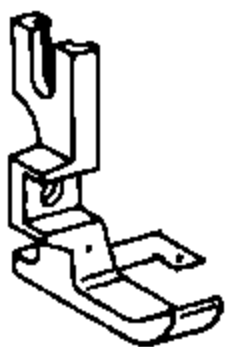
95-714 996-04 x 2-4



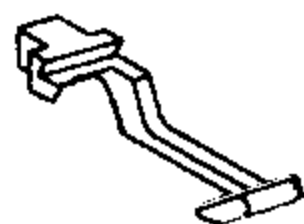
91-000 407-15



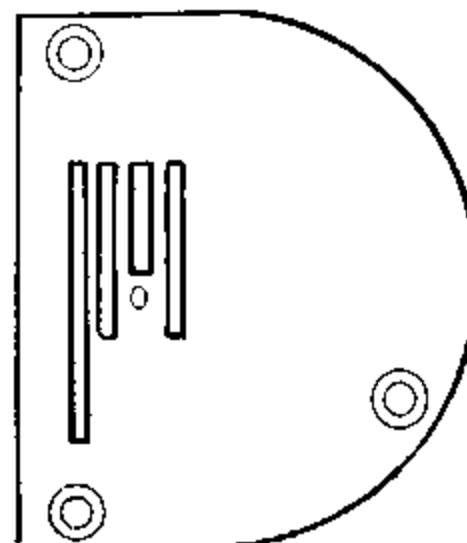
95-715 040-05



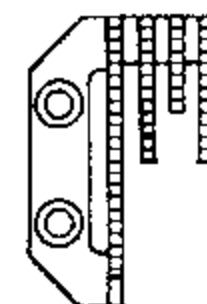
95-715 039-44 x 3,7



95-715 034-04 x 5-8

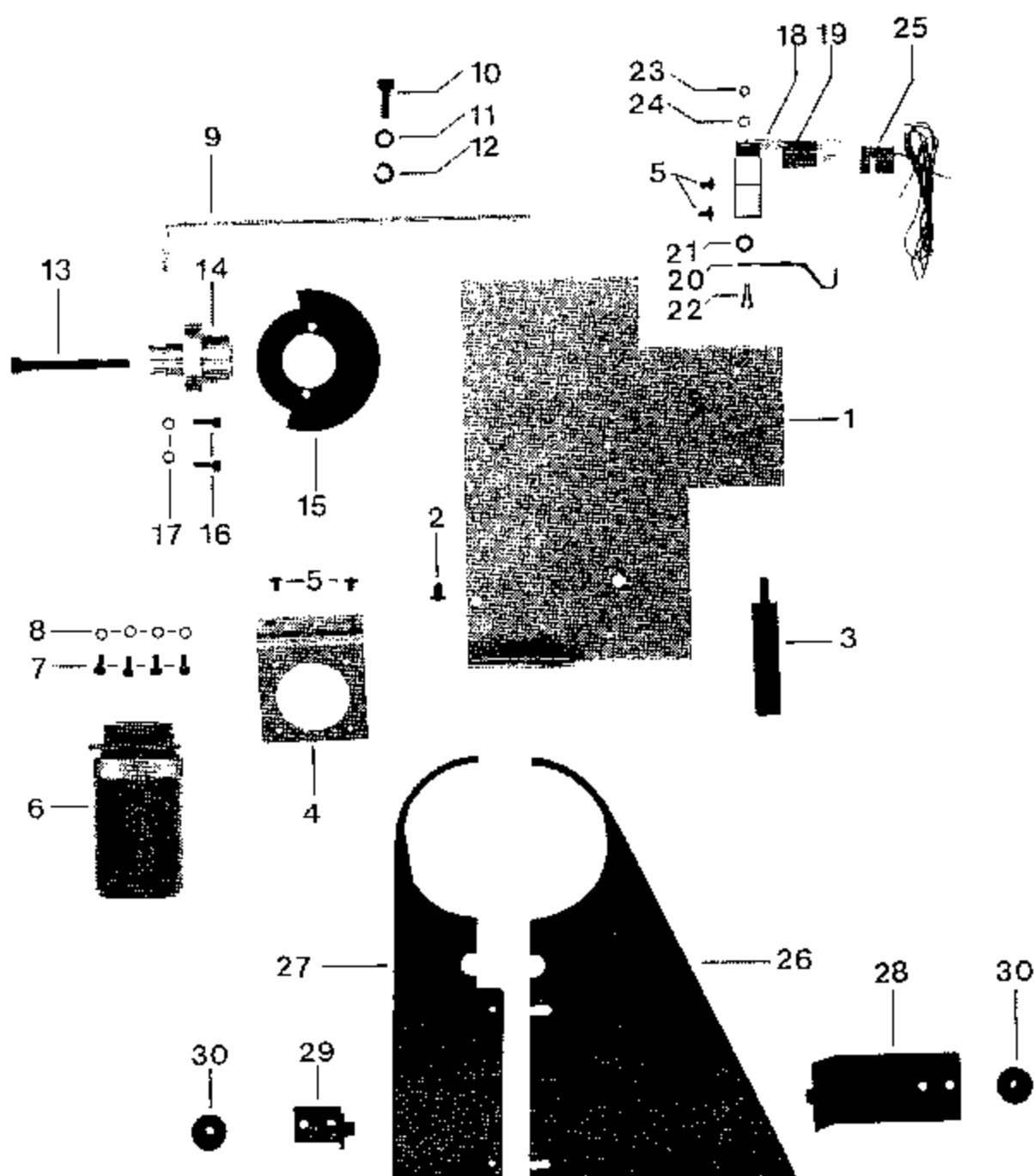


95-714 996-04 x 5-8



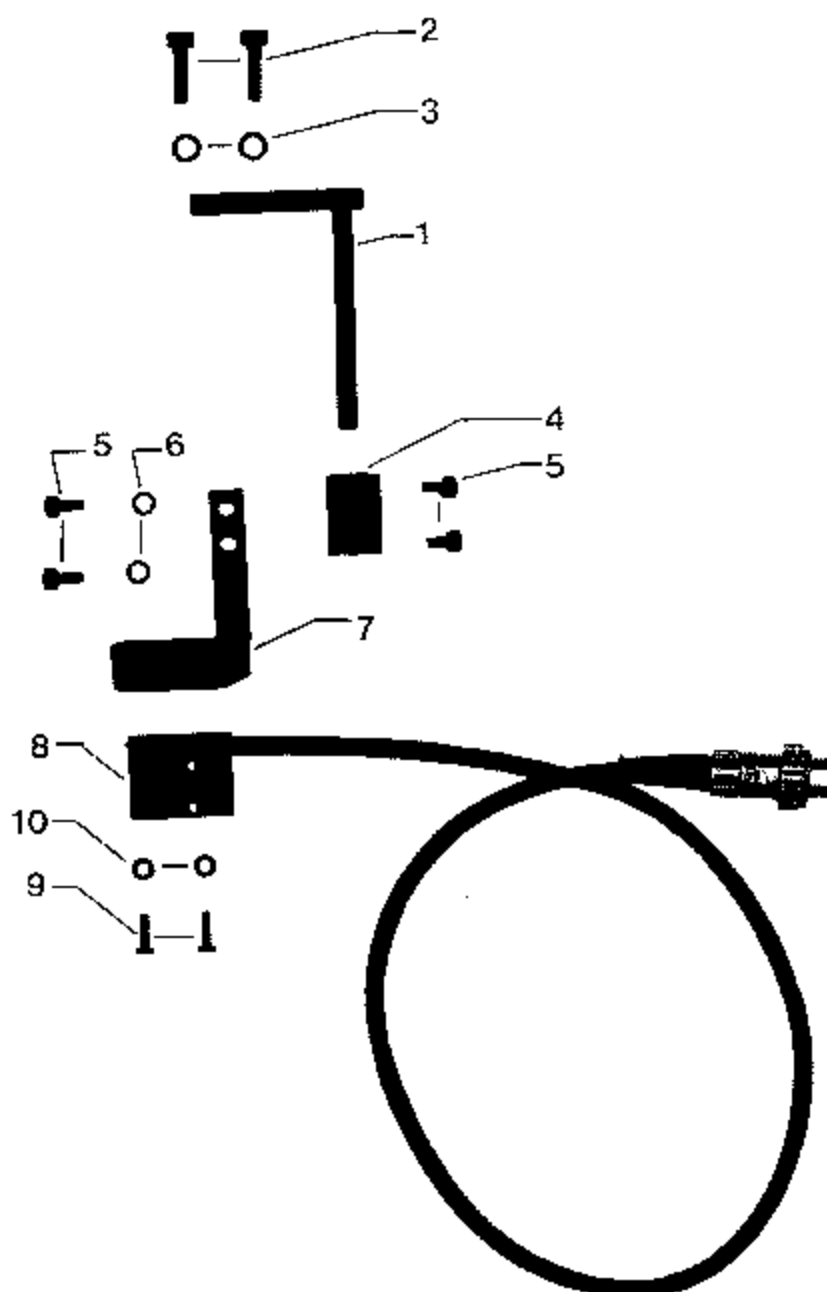
Teile zum Nähaggregat
Parts for sewing machine
Pièces pour la machine à coudre
Piezas para la máquina de coser (cabezal)

1.6.1



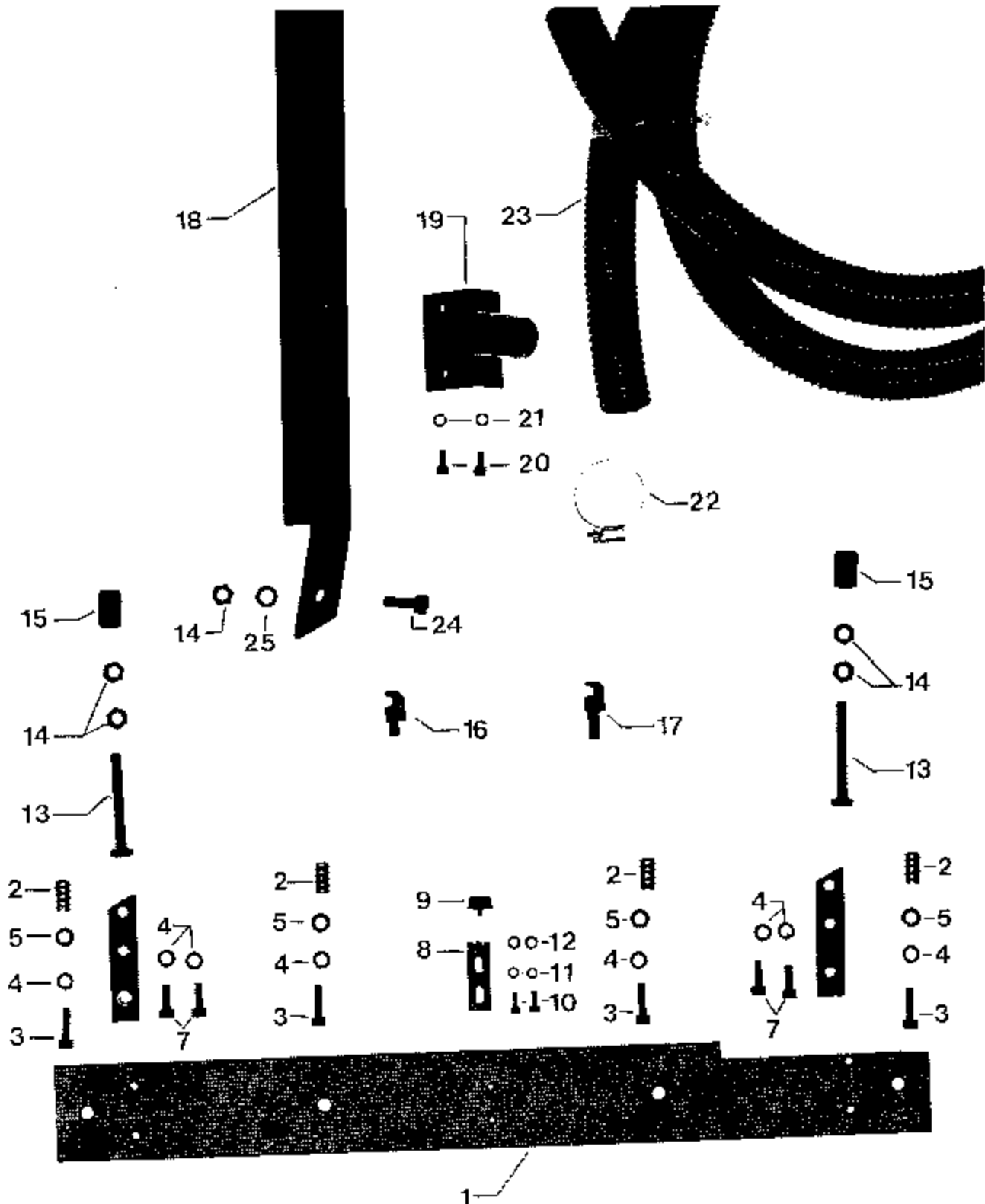
Pos.-Nr. Item No. N° pos. N° de pos.	Bestellnummer Part number N° de commande N° de pedido	Teile-Benennung Description Nom de pièce Denominación	Pos.-Nr. Item No. N° pos. N° de pos.	Bestellnummer Part number N° de commande N° de pedido	Teile-Benennung Description Nom de pièce Denominación
1	95-715 624-45	Winkel Angular bracket Equerre Pieza angular	18	95-702 561-25	Halter Bracket Support Soporte
2	91-100 055-15	Flachkopfschraube M5 x 8 Countersunk head screw M5 x 8 Vis à tête plate M5 x 8 Tornillo de cabeza plana M5 x 8	19	95-715 090-92	Klemmwinkel Clamp bracket Equerre de serrage Codo de apriete
3	95-715 629-15	Bolzen Pin Bouion Perno	20	95-702 562-15	Hebel Lever Levier Palanca
4	95-711 546-45	Halter Bracket Support Soporte	21	95-703 370-15	Buchse Bush Douille Casquillo
5	91-100 270-15	Flachkopfschraube M4 x 10 Countersunk head screw M4 x 10 Vis à tête plate M4 x 10 Tornillo de cabeza plana M4 x 10	22	11-196 169-25	Flachkopfschraube M4 x 6 Countersunk head screw M4 x 6 Vis à tête plate M4 x 6 Tornillo de cabeza plana M4 x 6
6	99-135 351-91	Vielfachstecker Multiple plug Fiche multiple Enchufe múltiple	23	12-510 110-45	Zahnscheibe Lock washer Rondelle dentée Arandela dentada
7	11-130 176-15	Zylinderschraube M4 x 10 Pan-head screw M4 x 10 Vis à tête cylindrique M4 x 10 Tornillo cilíndrico M4 x 10	24	12-024 151-45	Sechskantmutter M4 Hexagon nut, M4 Ecrou six pans M4 Tuerca hexagonal M4
8	12-500 150-45	Federring A4 Spring washer A4 Rondelle élastique A4 Arandela elástica A4	25	71-6300-0050	Schlitzinitiator mit Schraube und Mutter Proximity switch with screw and nut Microrupteur de proximité avec vis et écrou Microrruptor de proximidad con tornillo y tuerca
9	95-715 637-45	Schalterträger Switch bracket Support d'interrupteur Soporte del interruptor	26	95-715 648-41	Riemenschutz Belt guard Garde-courroie Guardacorreas
10	11-130 299-15	Zylinderschraube M6 x 20 Pan-head screw M6 x 20 Vis à tête cylindrique M6 x 20 Tornillo cilíndrico M6 x 20	27	95-715 652-45	Riemenschutz Belt guard Garde-courroie Guardacorreas
11	12-500 190-45	Federring A6 Spring washer A6 Rondelle élastique A6 Arandela elástica A6	28	95-715 653-41	Winkel Angular bracket Equerre Pieza angular
12	12-305 171-15	Scheibe 6,4 Washer 6,4 Rondelle 6,4 Arandela 6,4	29	95-715 655-41	Winkel Angular bracket Equerre Pieza angular
13	11-130 323-15	Zylinderschraube M6 x 50 Pan-head screw M6 x 50 Vis à tête cylindrique M6 x 50 Tornillo cilíndrico M6 x 50	30	12-115 170-15	Rändelmutter M5 Milled nut M5 Ecrou à tête moletée M5 Tuerca moleteada M5
14	95-715 638-05	Buchse Bush Douille Casquillo			
15	95-715 639-15	Scheibe Washer Rondelle Arandela			
16	11-130 176-15	Zylinderschraube M4 x 10 Pan-head screw M4 x 10 Vis à tête cylindrique M4 x 10 Tornillo cilíndrico M4 x 10			
17	12-500 150-45	Federring A4 Spring washer A4 Rondelle élastique A4 Arandela elástica A4			

1.6.2



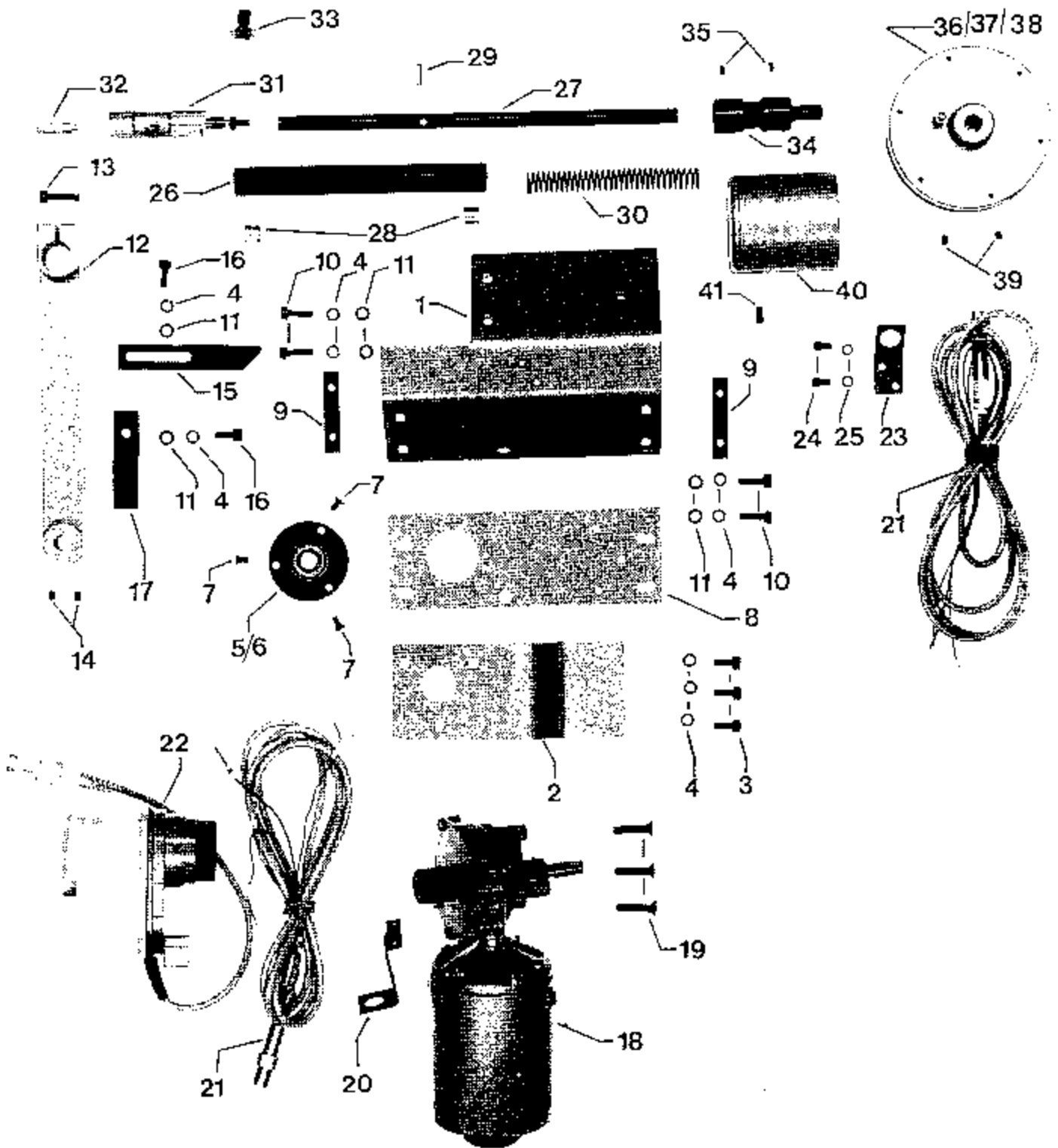
Pos.-Nr. Item No. N° pos. N° de pos.	Bestellnummer Part number N° de commande N° de pedido	Teile-Benennung Description Nom de pièce Denominación	Pos.-Nr. Item No. N° pos. N° de pos.	Bestellnummer Part number N° de commande N° de pedido	Teile-Benennung Description Nom de pièce Denominación
1	95-716 504-11	Kurbel Crank Manivelle Biela			
2	11-130 233-15	Zylinderschraube M5 x 16 Pan-head screw M5 x 16 Vis à tête cylindrique M5 x 16 Tornillo cilíndrico M5 x 16			
3	12-500 170-45	Federring A5 Spring washer A5 Rondelle élastique A5 Arandela elástica A5			
4	95-716 507-15	Muffe Female union Manchon d'accouplement Manguito			
5	11-130 179-15	Zylinderschraube M4 x 12 Pan-head screw M4 x 12 Vis à tête cylindrique M4 x 12 Tornillo cilíndrico M4 x 12			
6	12-500 150-45	Federring A4 Spring washer A4 Rondelle élastique A4 Arandela elástica A4			
7	95-716 508-15	Fotozellenträger Photo-cell bracket Support de cellule photo Soporte de la fotocélula			
8	71-8500-0067	Fotozelle Photo-cell unit Cellule photo-électrique Fotocélula			
9	11-105 113-15	Zylinderschraube M3 x 20 Pan-head screw M3 x 20 Vis à tête cylindrique M3 x 20 Tornillo cilíndrico M3 x 20			
10	12-305 084-15	Scheibe 3,2 Washer 3.2 Rondelle 3,2 Arandela 3,2			

Trägerteile zur Nähmaschine
Mounting parts for sewing head
Supports de tête de machine
Piezas para el montaje del cabezal



Pos.-Nr. Item No. N° pos. N° de pos.	Bestellnummer Part number N° de commande N° de pedido	Telle-Benennung Description Nom de pièce Denominación	Pos.-Nr. Item No. N° pos. N° de pos.	Bestellnummer Part number N° de commande N° de pedido	Telle-Benennung Description Nom de pièce Denominación
1	95-715 097-45	Leiste Strip Plaque Plaquita	18	95-715 526-45	Strebe Brace Entretoise Tirante
2	12-177 106-05	Einschraubmutter M6 x 20 Threaded anchor nut M6 x 20 Ecrou M6 x 20 Tornillo de rosca cortante M6 x 20	19	95-715 586-41	Schlauchführung Tube channel Guide-flexible Guía para el tubo
3	11-130 299-15	Zylinderschraube M6 x 20 Pan-head screw M6 x 20 Vis à tête cylindrique M6 x 20 Tornillo cilíndrico M6 x 20	20	11-130 227-15	Zylinderschraube M5 x 12 Pan-head screw M5 x 12 Vis à tête cylindrique M5 x 12 Tornillo cilíndrico M5 x 12
4	12-500 190-45	Federring A6 Spring washer A6 Rondelle élastique A6 Arandela elástica A6	21	12-500 170-45	Federring A5 Spring washer A5 Rondelle élastique A5 Arandela elástica A5
5	12-305 171-15	Scheibe 6,4 Washer 6.4 Rondelle 6,4 Arandela 6,4	22	17-518 060-51	Schlauchschelle Tube clip Collier de flexible Abrazadera para tubos
6	95-715 516-45	Lasche Link Attache Brida	23	25-163 801-28	Wellschlauch Corrugated-sheath tube Flexible onduleux Tubo ondulado
7	11-130 293-15	Zylinderschraube M6 x 16 Pan-head screw M6 x 16 Vis à tête cylindrique M6 x 16 Tornillo cilíndrico M6 x 16	24	11-130 365-15	Zylinderschraube M8 x 20 Pan-head screw M8 x 20 Vis à tête cylindrique M8 x 20 Tornillo cilíndrico M8 x 20
8	95-714 409-45	Winkel Angular bracket Equerre Pieza angular	25	12-500 210-45	Federring A8 Spring washer A8 Rondelle élastique A8 Arandela elástica A8
9	91-024 554-01	Anschlag Stop Butée Tope			
10	11-130 179-15	Zylinderschraube M4 x 12 Pan-head screw M4 x 12 Vis à tête cylindrique M4 x 12 Tornillo cilíndrico M4 x 12			
11	12-500 150-45	Federring A4 Spring washer A4 Rondelle élastique A4 Arandela elástica A4			
12	12-305 114-15	Scheibe 4,2 Washer 4.2 Rondelle 4,2 Arandela 4,2			
13	11-039 396-15	Sechskantschraube M8 x 60 Hexagon screw, M8 x 60 Vis six pans M8 x 60 Tornillo hexagonal M8 x 60			
14	12-024 211-15	Sechskantmutter M8 Hexagon nut, M8 Ecrou six pans M8 Tuerca hexagonal M8			
15	95-622 666-91	Gummifederelement Rubber cushion Amortisseur caoutchouc Amortiguador de goma			
16	91-168 292-15	Scharnierbolzen Hinge pin Axe de charnière Perno de charnela			
17	91-029 450-15	Scharnierbolzen Hinge pin Axe de charnière Perno de charnela			

Drehschieber
Rotary positioner
Sabot de rotation
Plato giratorio

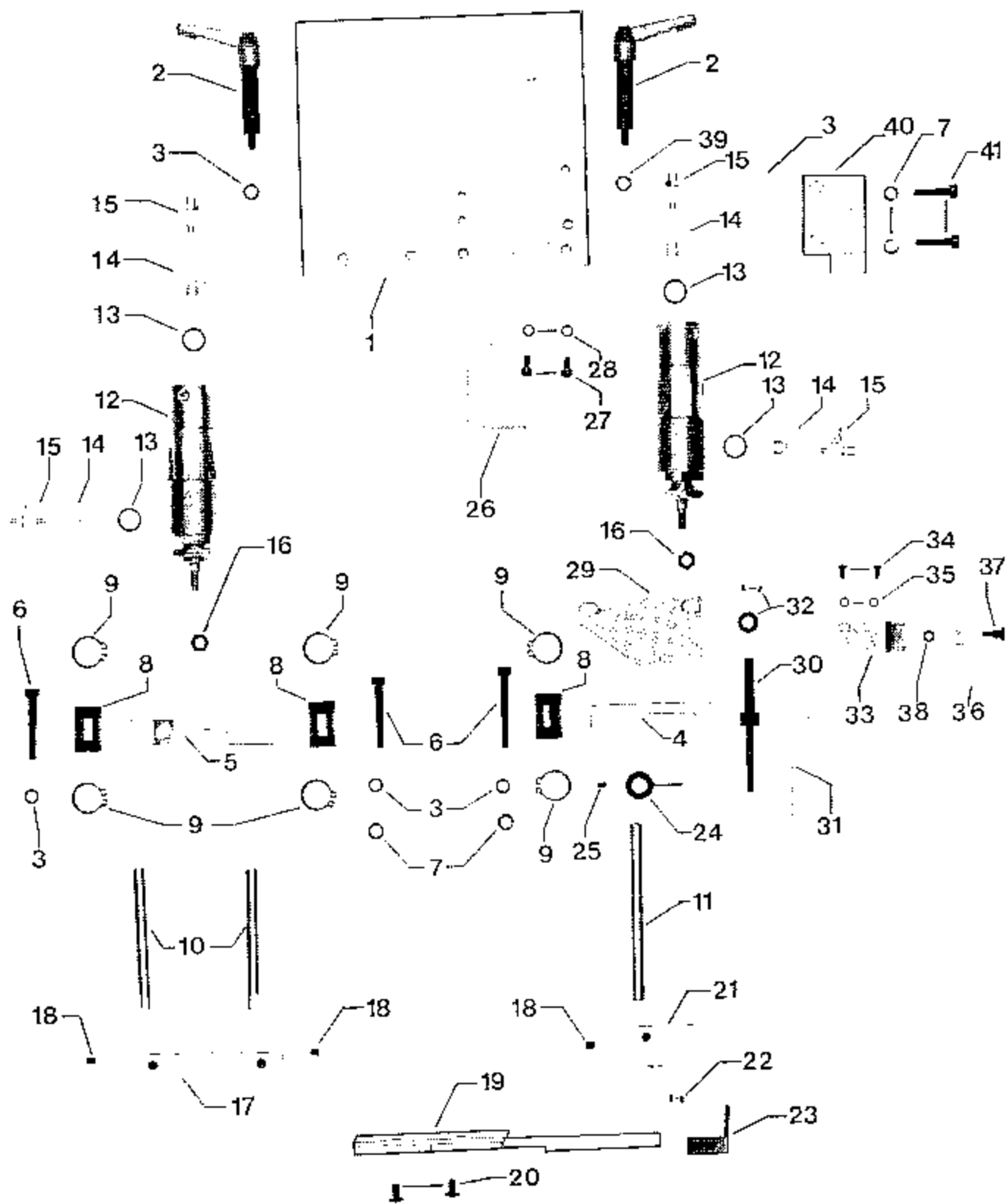


Pos.-Nr. Item No. N° pos. N° de pos.	Bestellnummer Part number N° de commande N° de pedido	Teile-Benennung Description Nom de pièce Denominación	Pos.-Nr. Item No. N° pos. N° de pos.	Bestellnummer Part number N° de commande N° de pedido	Teile-Benennung Description Nom de pièce Denominación
1	95-714 959-45	Träger Bracket Support Soporte	18	95-715 686-91	Getriebemotor Gear motor Moteur-réducteur Motor reductor
2	95-714 981-45	Bügel Bracket Etrier Estribo	19	11-225 298-15	Senkschraube M6 x 20 Countersunk screw, M6 x 20 Vis à tête noyée M6 x 20 Tornillo avellanado M6 x 20
3	11-130 227-15	Zylinderschraube M5 x 12 Pan-head screw M5 x 12 Vis à tête cylindrique M5 x 12 Tornillo cilíndrico M5 x 12	20	95-715 589-15	Winkel Angular bracket Equerre Pieza angular
4	12-500 170-45	Federring A5 Spring washer A5 Rondelle élastique A5 Arandela elástica A5	21	71-1300-0381	Näherungsschalter Proximity switch Détecteur de proximité Interruptor de proximidad
5	95-715 588-15	Flansch Flange Bride Brida	22	95-709 690-91	Positionsgeber Synchronizer Synchronisateur Posicionador
6	14-016 080-01	Rillenkugellager Grooved ball bearing Roulement rainuré à billes Cojinete de bolas radial	23	95-709 482-15	Winkel Angular bracket Equerre Pieza angular
7	11-225 175-15	Senkschraube M4 x 10 Countersunk screw, M4 x 10 Vis à tête noyée M4 x 10 Tornillo avellanado M4 x 10	24	11-130 173-15	Zylinderschraube M4 x 8 Pan-head screw M4 x 8 Vis à tête M4 x 8 Tornillo cilíndrico M4 x 8
8	95-715 065-45	Platte Plate Plaque Placa	25	12-500 150-45	Federring A4 Spring washer A4 Rondelle élastique A4 Arandela elástica A4
9	95-715 066-15	Gewindeplatte Threaded plate Plaque à filetage Placa roscada	26	95-709 100-15	Rohr Tube Tuba Tubo
10	11-130 233-15	Zylinderschraube M5 x 16 Pan-head screw M5 x 16 Vis à tête cylindrique M5 x 16 Tornillo cilíndrico M5 x 16	27	95-709 099-15	Welle Shaft Arbre Eje
11	12-305 144-15	Scheibe 5,3 Washer 5,3 Rondelle 5,3 Arandela 5,3	28	91-168 341-05	Buchse Bush Douille Casquillo
12	95-715 591-41	Kurbel Crank Manivelle Biela	29	13-030 250-05	Zylinderstift 4 x 14 Pin, 4 x 14 Pige 4 x 14 Pasador cilíndrico 4 x 14
13	11-130 229-15	Zylinderschraube M5 x 20 Pan-head screw M5 x 20 Vis à tête cylindrique M5 x 20 Tornillo cilíndrico M5 x 20	30	95-709 101-05	Zylindrische Druckfeder Compression spring Ressort de pression cylindrique Muelle de presión cilíndrico
14	11-330 223-15	Gewindestift M5 x 10 Threaded stud M5 x 10 Vis sans tête M5 x 10 Tornillo prisionero M5 x 10	31	99-133 276-91	Zylinder, 12 Ø x 25 Hub Cylinder, 12 mm dia, 25 mm stroke Vérin, Ø 12, course 25 Cilindro 12 Ø x 25 de carrera
15	95-715 592-15	Platte Plate Plaque Placa	32	99-134 299-91	Schalldämpfer Silencer Silencieux Silenciador
16	11-130 224-15	Zylinderschraube M5 x 10 Pan-head screw M5 x 10 Vis à tête cylindrique M5 x 10 Tornillo cilíndrico M5 x 10	33	18-378 008-61	L-Verschraubung M5 PK3 Elbow union, M5 PK3 Raccord en L, M5 PK3 Racor en L M5 PK3
17	95-715 593-15	Bügel Bracket Etrier Estribo	34	95-715 068-01	Wellengelenk Universal joint Joint de cardan Articulación Cardán

Pos.-Nr. Item No. N° pos. N° de pos.	Bestellnummer Part number N° de commande N° de pedido	Teile-Benennung Description Nom de pièce Denominación	Pos.-Nr. Item No. N° pos. N° de pos.	Bestellnummer Part number N° de commande N° de pedido	Teile-Benennung Description Nom de pièce Denominación
35	11-330 955-15	Gewindestift M4 x 4 Threaded stud M4 x 4 Vis sans tête M4 x 4 Tornillo prisionero M4 x 4			
36	95-714 955-45	Flansch Flange Bride Brida			
37	95-714 956-05	Deckel Cover Couvercle Tapa			
38	95-715 594-05	Scheibe Washer Rondelle Arandela			
39	11-330 223-15	Gewindestift M5 x 10 Threaded stud M5 x 10 Vis sans tête M5 x 10 Tornillo prisionero M5 x 10			
40	95-715 022-41	Abdeckkappe Cover Cache Cubierta			
41	11-341 286-15	Gewindestift M6 x 12 Threaded stud M6 x 12 Vis sans tête M6 x 12 Tornillo prisionero M6 x 12			

Stoffanschlag am Oberteil
Edge guide on sewing head
Guide-bord sur tête
Guia-tope en el cabezal

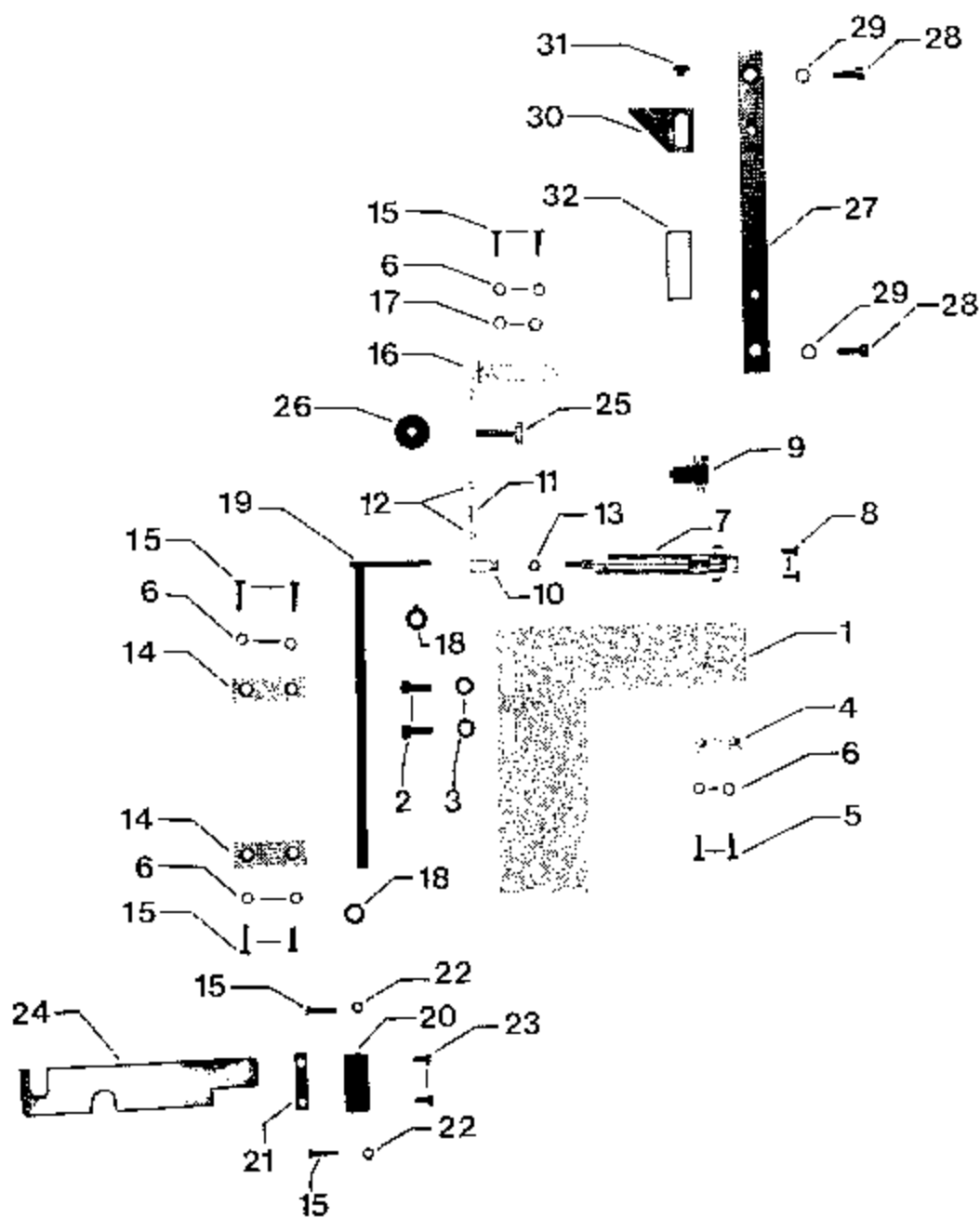
3.1



Pos.-Nr. Item No. N° pos. N° de pos.	Bestellnummer Part number N° de commande N° de pedido	Teile-Benennung Description Nom de pièce Denominación	Pos.-Nr. Item No. N° pos. N° de pos.	Bestellnummer Part number N° de commande N° de pedido	Teile-Benennung Description Nom de pièce Denominación
1	95-714 306-45	Platte Plate Plaque Placa	18	11-341 904-15	Gewindestift M5 x 5 Threaded stud M5 x 5 Vis sans tête M5 x 5 Tornillo prisionero M5 x 5
2	95-715 190-91	Klemmhebel Clamp lever Lever de serrage Palanca de fricción	19	95-714 314-21	Leiste Strip Plaquette Plaquita
3	12-305 144-15	Scheibe 5,3 Washer 5.3 Rondelle 5,3 Arandela 5,3	20	91-100 055-15	Flachrundschraube M5 x 8 Raised-head screw M5 x 8 Vis à tête bombée M5 x 8 Tornillo cil. de cabeza plana M5 x 8
4	95-612 961-05	Lagerplatte Bearing plate Plaque-support Placa soporte	21	95-714 308-45	Lagerbock Bearing bracket Chevalet Soporte
5	95-612 988-05	Lagerplatte Bearing plate Plaque-support Placa soporte	22	11-341 085-15	Gewindestift M3 x 4 Threaded stud M3 x 4 Vis sans tête M3 x 4 Tornillo prisionero M3 x 4
6	11-130 254-15	Zylinderschraube M5 x 35 Pan-head screw M5 x 35 Vis à tête cylindrique M5 x 35 Tornillo cilíndrico M5 x 35	23	95-715 017-11	Anschlag Stop Butée Tope
7	12-500 170-45	Federring A5 Spring washer A5 Rondelle élastique A5 Arandela elástica A5	24	95-714 974-11	Schaltfahne Switch lug Lamelle de contact Lámina de contacto
8	99-133 359-01	Kugelbuchse Ball guide Douille à bille Casquillo esférico	25	11-330 088-15	Gewindestift M3 x 6 Threaded stud M3 x 6 Vis sans tête M3 x 6 Tornillo prisionero M3 x 6
9	12-610 290-45	Sicherungsring 16 x 1 Circlip 16 x 1 Circlip 16 x 1 Anillo de retención 16 x 1	26	95-714 972-45	Winkel Angular bracket Equerre Pieza angular
10	13-033 505-05	Zylinderstift 8 x 80 Pin, 8 x 80 Pige 8 x 80 Pasador cilíndrico 8 x 80	27	11-130 173-15	Zylinderschraube M4 x 8 Pan-head screw M4 x 8 Vis à tête cylindrique M4 x 8 Tornillo cilíndrico M4 x 8
11	13-033 514-05	Zylinderstift 8 x 100 Pin, 8 x 100 Pige 8 x 100 Pasador cilíndrico 8 x 100	28	12-500 150-45	Federring A4 Spring washer A4 Rondelle élastique A4 Arandela elástica A4
12	99-134 488-91	Zylinder, 20 Ø x 40 Hub Cylinder, 20 mm dia. 40 mm stroke Vérin, Ø 20, course 40 Cilindro 20 Ø x 40 de carrera	29	95-715 601-45	Platte Plate Plaque Placa
13	15-032 001-05	Dichtring 0 - 1/8" Seal 0 - 1/8" Bague d'étanch. 0 - 1/8" Anillo de junta 0 - 1/8"	30	95-715 602-15	Bolzen Pin Boulon Perno
14	18-278 005-91	Reduziernippel 1/8" M5 Reducing nipple 1/8" M5 Nipple de réduction 1/8" M5 Racor de reducción 1/8" M5	31	95-715 603-41	Träger Bracket Support Soporte
15	99-135 233-91	Verschraubung mit Drosselventil Union with check valve Raccord fileté av. clapet anti-retour et étranglement Racor con válvula estranguladora de retroceso	32	12-703 161-12	Stellring Fixing collar Bague de réglage Anillo de retención
16	12-024 191-15	Sechskantmutter M6 Hexagon nut, M6 Ecrou six pans M6 Tuerca hexagonal M6	33	95-715 606-45	Winkel Angular bracket Equerre Pieza angular
17	95-714 309-45	Führungsplatte Guide plate Plaque de guidage Placa-guía	34	11-130 092-15	Zylinderschraube M3 x 6 Pan-head screw M3 x 6 Vis à tête cylindrique M3 x 6 Tornillo cilíndrico M3 x 6

Pos.-Nr. Item No. N° pos. N° de pos.	Bestellnummer Part number N° de commande N° de pedido	Teile-Benennung Description Nom de pièce Denominación	Pos.-Nr. Item No. N° pos. N° de pos.	Bestellnummer Part number N° de commande N° de pedido	Teile-Benennung Description Nom de pièce Denominación
35	12-500 121-45	Federring A3 Spring washer A3 Rondelle élastique A3 Arandela elástica A3			
36	95-715 607-41	Winkelhebel Angular lever Levier coudé Palanca acodada			
37	11-187 011-15	Flachkopfschraube M4 x 5 Countersunk head screw M4 x 5 Vis à tête plate M4 x 5 Tornillo de cabeza plana M4 x 5			
38	12-024 151-15	Sechskantmutter M4 Hexagon nut, M4 Ecrou six pans M4 Tuerca hexagonal M4			
39	95-715 611-45	Distanzklotz Spacing block Bloc d'écartement Taco distanciador			
40	95-715 612-45	Platte Plate Plaque Placa			
41	11-130 239-15	Zylinderschraube M5 x 20 Pan-head screw M5 x 20 Vis à tête cylindrique M5 x 20 Tornillo cilíndrico M5 x 20			

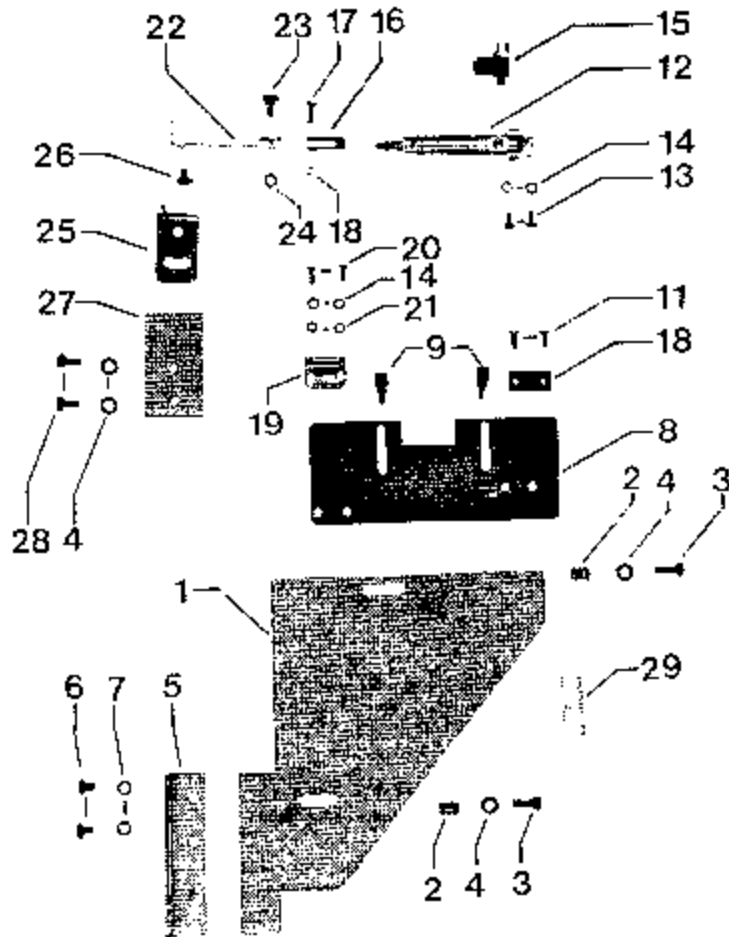
3.2



Pos.-Nr. Item No. N° pos. N° de pos.	Bestellnummer Part number N° de commande N° de pedido	Teile-Benennung Description Nom de pièce Denominación	Pos.-Nr. Item No. N° pos. N° de pos.	Bestellnummer Part number N° de commande N° de pedido	Teile-Benennung Description Nom de pièce Denominación
1	95-715 613-45	Platte Plate Plaque Placa	18	12-710 902-12	Stellring A2 Fixing collar A2 Bague de réglage A2 Anillo de retención A2
2	11-130 224-15	Zylinderschraube M5 x 10 Pan-head screw M5 x 10 Vis à tête cylindrique M5 x 10 Tornillo cilíndrico M5 x 10	19	95-715 617-11	Kurbelstange Connecting rod Manivelle Biela
3	12-305 144-15	Scheibe 5,3 Washer 5,3 Rondelle 5,3 Arandela 5,3	20	95-715 620-15	Muffe Female union Manchon d'accouplement Manguito
4	95-715 614-45	Distanzklotz Spacing block Bloc d'écartement Taco distanciador	21	95-715 621-15	Leiste Strip Plaquette Plaquita
5	11-210 084-15	Senkschraube M3 x 8 Countersunk screw, M3 x 8 Vis à tête noyée M3 x 8 Tornillo avellanado M3 x 8	22	12-024 121-15	Sechskantmutter M3 Hexagon nut, M3 Ecrou six pans M3 Tuerca hexagonal M3
6	12-500 121-45	Federring A3 Spring washer A3 Rondelle élastique A3 Arandela elástica A3	23	11-105 092-15	Zylinderschraube M3 x 6 Pan-head screw M3 x 6 Vis à tête cylindrique M3 x 6 Tornillo cilíndrico M3 x 6
7	99-136 492-91	Zylinder, 8 Ø x 12,5 Hub Cylinder, 8 mm dia. 12.5 mm stroke Vérin, Ø8, course 12,5 Cilindro 8 Ø x 12,5 de carrera	24	95-715 622-25	Blattfeder Leaf spring Ressort-lame Muelle de láminas
8	11-108 093-15	Zylinderschraube M3 x 6 Pan-head screw M3 x 6 Vis à tête cylindrique M3 x 6 Tornillo cilíndrico M3 x 6	25	91-100 319-25	Rändelschraube M4 Milled screw M4 Vis à tête moletée M4 Tornillo moleteado M4
9	18-378 008-61	L-Verschraubung M5 PK3 Elbow union, M5 PK3 Raccord en L, M5 PK3 Racor en L M5 PK3	26	12-110 150-15	Rändelmutter M4 Milled nut M4 Ecrou à tête moletée M4 Tuerca moleteada M4
10	95-605 096-15	Gabelkopf Fork head Fourche Cabeza horquillada	27	95-715 043-15	Leiste Strip Plaquette Plaquita
11	95-605 097-15	Bolzen Pin Boulon Perno	28	11-130 176-15	Zylinderschraube M4 x 10 Pan-head screw M4 x 10 Vis à tête cylindrique M4 x 10 Tornillo cilíndrico M4 x 10
12	12-640 070-65	Sicherungsscheibe Slip washer Rondelle d'arrêt Arandela clip	29	12-500 150-45	Federring A4 Spring washer A4 Rondelle élastique A4 Arandela elástica A4
13	12-005 124-15	Sechskantmutter M3 Hexagon nut, M3 Ecrou six pans M3 Tuerca hexagonal M3	30	95-715 044-15	Zeiger Pointer Index Indicador
14	95-715 615-45	Lagerbock Bearing bracket Chevalet Soporte	31	91-100 270-15	Flachkopfschraube M4 x 10 Countersunk head screw M4 x 10 Vis à tête plate M4 x 10 Tornillo de cabeza plana M4 x 10
15	11-105 098-15	Zylinderschraube M3 x 10 Pan-head screw M3 x 10 Vis à tête cylindrique M3 x 10 Tornillo cilíndrico M3 x 10	32	95-714 801-05	Skala Scale Echelle graduée Escala graduada
16	95-715 616-45	Winkel Angular bracket Equerre Pieza angular			
17	12-305 084-15	Scheibe 3,2 Washer 3.2 Rondelle 3,2 Arandela 3,2			

Stoffanschlag
Edge guide
Guide-bord
Guia-tope

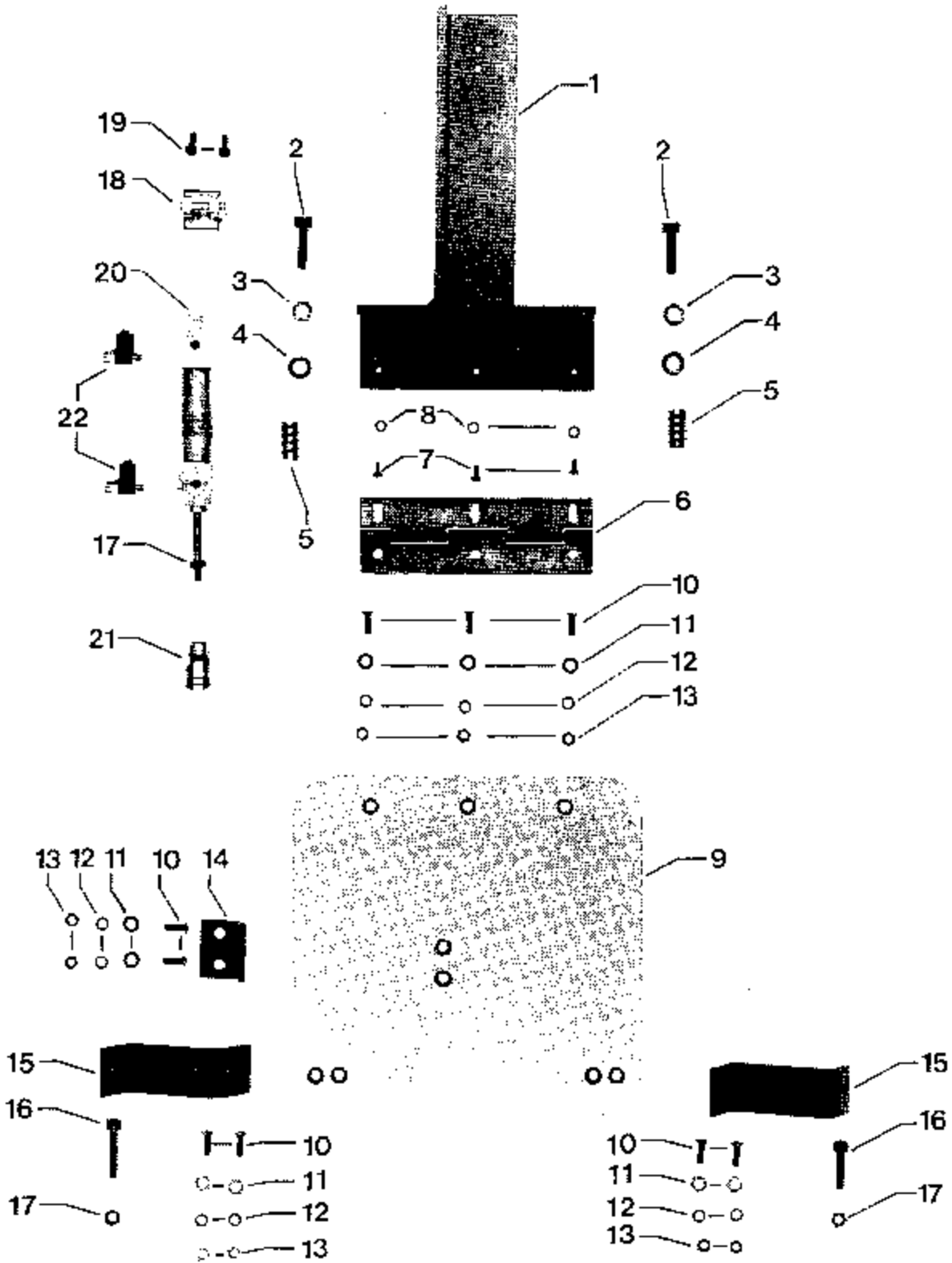
4.1



Pos.-Nr. Item No. N° pos. N° de pos.	Bestellnummer Part number N° de commande N° de pedido	Teile-Benennung Description Nom de pièce Denominación	Pos.-Nr. Item No. N° pos. N° de pos.	Bestellnummer Part number N° de commande N° de pedido	Teile-Benennung Description Nom de pièce Denominación
1	95-715 596-45	Platte Plate Plaque Placa	18	12-640 070-55	Sicherungsscheibe 1,9 Slip washer 1,9 Rondelle d'arrêt 1,9 Arandela clip 1,9
2	12-177 034-05	Einschraubmutter M4 x 10 Threaded anchor nut M4 x 10 Ecrou à insertion M4 x 10 Tuerca M4 x 10	19	95-634 414-35	Winkel Angular bracket Equerre Pieza angular
3	11-130 176-15	Zylinderschraube M4 x 10 Pan-head screw M4 x 10 Vis à tête cylindrique M4 x 10 Tornillo cilíndrico M4 x 10	20	11-210 084-15	Senkschraube M3 x 8 Countersunk screw, M3 x 8 Vis à tête noyée M3 x 8 Tornillo avellanado M3 x 8
4	12-305 114-15	Scheibe 4,3 Washer 4.3 Rondelle 4,3 Arandela 4,3	21	12-005 124-15	Sechskantmutter M3 Hexagon nut, M3 Ecrou six pans M3 Tuerca hexagonal M3
5	95-715 597-41	Anschlag Stop Butée Tope	22	95-634 428-35	Hebel Lever Levier Palanca
6	91-701 319-35	Flachkopfschraube M4 x 6 Countersunk head screw M4 x 6 Vis à tête plate M4 x 6 Tornillo de cabeza plana M4 x 6	23	11-186 934-15	Flachkopfschraube M4 x 5 Countersunk head screw M4 x 5 Vis à tête plate M4 x 5 Tornillo de cabeza plana M4 x 5
7	12-500 150-45	Federring A4 Spring washer A4 Rondelle élastique A4 Arandela elástica A4	24	12-024 151-15	Sechskantmutter M4 Hexagon nut, M4 Ecrou six pans M4 Tuerca hexagonal M4
8	95-715 023-25	Anschlag Stop Butée Tope	25	95-715 029-21	Winkel Angular bracket Equerre Pieza angular
9	96-711 179-15	Rändelschraube M3 Milled screw M3 Vis à tête moletée M3 Tornillo moleteado M3	26	91-701 319-15	Flachkopfschraube M4 x 5 Countersunk head screw M4 x 5 Vis à tête plate M4 x 5 Tornillo de cabeza plana M4 x 5
10	95-634 417-35	Distanzklotz Spacing block Bloc d'écartement Taco distanciador	27	95-715 031-45	Anschlag Stop Butée Tope
11	11-210 081-15	Senkschraube M3 x 6 Countersunk screw, M3 x 6 Vis à tête noyée M3 x 6 Tornillo avellanado M3 x 6	28	11-130 170-15	Zylinderschraube M4 x 6 Pan-head screw M4 x 6 Vis à tête cylindrique M4 x 6 Tornillo cilíndrico M4 x 6
12	99-135 492-91	Zylinder, 8 Ø x 12,5 Hub Cylinder, 8 mm dia. 12.5 mm stroke Vérin, Ø8, course 12,5 Cilindro 8 Ø x 12,5 de carrera	29	95-714 801-05	Skala Scale Echelle graduée Escala graduada
13	11-108 093-15	Zylinderschraube M3 x 6 Pan-head screw M3 x 6 Vis à tête cylindrique M3 x 6 Tornillo cilíndrico M3 x 6			
14	12-500 121-45	Federring A3 Spring washer A3 Rondelle élastique A3 Arandela elástica A3			
15	99-135 298-91	Verschraubung mit Drosselventil Union with check valve Raccord fileté av. clapet anti-retour et étranglement Racor con válvula estranguladora de retroceso			
16	95-605 096-15	Gabelkopf Fork head Fourche Cabeza horquillada			
17	95-605 097-15	Bolzen Pin Boulon Perno			

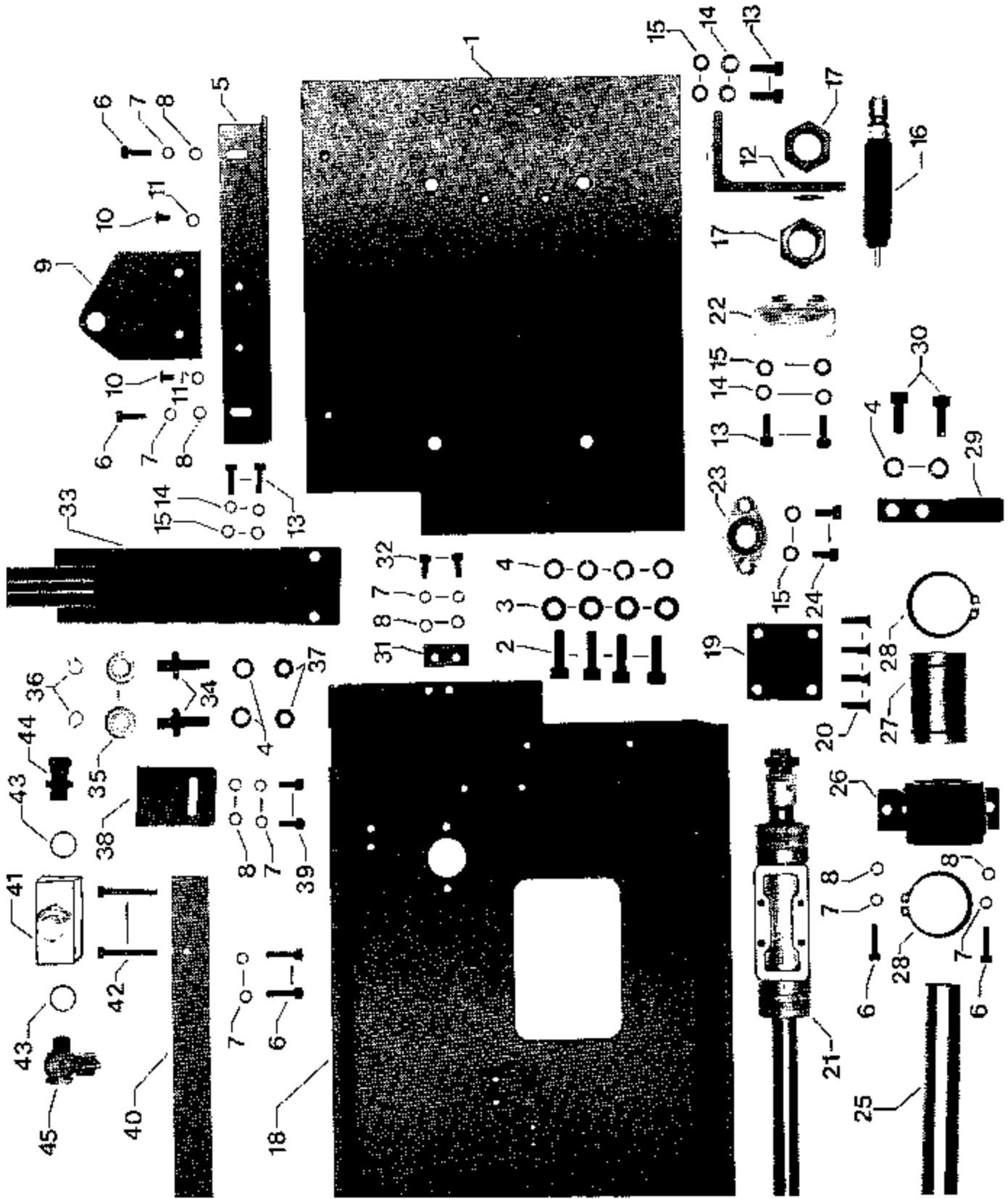
Klappe an Tischplatte
Flap on table top
Abattant
Chapaleta en el tablero de costura

5.1



Pos.-Nr. Item No. N° pos. N° de pos.	Bestellnummer Part number N° de commande N° de pedido	Teile-Benennung Description Nom de pièce Denominación	Pos.-Nr. Item No. N° pos. N° de pos.	Bestellnummer Part number N° de commande N° de pedido	Teile-Benennung Description Nom de pièce Denominación
1	95-715 517-41	Träger Bracket Support Soporte	18	99-134 960-91	Lagerbock mit Bolzen Bearing block with pin Palier avec axe Cojinete con perno
2	11-130 299-15	Zylinderschraube M6 x 20 Pan-head screw M6 x 20 Vis à tête cylindrique M6 x 20 Tornillo cilíndrico M6 x 20	19	11-108 171-15	Zylinderschraube M4 x 6 Pan-head screw M4 x 6 Vis à tête cylindrique M4 x 6 Tornillo cilíndrico M4 x 6
3	12-500 190-45	Federring A6 Spring washer A6 Rondelle élastique A6 Arandela elástica A6	20	99-134 595-91	Zylinder, 12 Ø x 40 Hub Cylinder, 12 mm dia, 40 mm stroke Vérin, Ø 12, course 40 Cilindro 12 Ø x 40 de carrera
4	12-305 171-15	Scheibe 6,4 Washer 6,4 Rondelle 6,4 Arandela 6,4	21	91-020 353-91	Gelenklager K 8 Pivot bearing, K 8 Articulation à rotule K 8 Cojinete de rótula K 8
5	12-177 106-05	Einschraubmutter M6 x 20 Threaded anchor nut M6 x 20 Ecrou à insertion M6 x 20 Tuerca M6 x 20	22	99-135 298-91	Verschraubung mit Drosselventil Union with check valve Raccord fileté av. clapet anti-retour et étranglement Racor con válvula estranguladora de retroceso
6	95-715 521-11	Scharnier Hinge Charnière Charnela			
7	11-108 093-15	Zylinderschraube M3 x 6 Pan-head screw M3 x 6 Vis à tête cylindrique M3 x 6 Tornillo cilíndrico M3 x 6			
8	12-500 121-45	Federring A3 Spring washer A3 Rondelle élastique A3 Arandela elástica A3			
9	95-715 522-45	Platte Plate Plaque Placa			
10	11-210 172-25	Senkschraube M4 x 12 Countersunk screw, M4 x 12 Vis à tête noyée M4 x 12 Tornillo avellanado M4 x 12			
11	12-305 114-15	Scheibe 4,3 Washer 4,3 Rondelle 4,3 Arandela 4,3			
12	12-500 150-45	Federring A4 Spring washer A4 Rondelle élastique A4 Arandela elástica A4			
13	12-024 151-15	Sechskantmutter M4 Hexagon nut, M4 Ecrou six pans M4 Tuerca hexagonal M4			
14	95-714 294-45	Winkel Angular bracket Equerre Pieza angular			
15	95-715 523-15	Winkel Angular bracket Equerre Pieza angular			
16	11-130 305-15	Zylinderschraube M5 x 25 Pan-head screw M5 x 25 Vis à tête cylindrique M5 x 25 Tornillo cilíndrico M5 x 25			
17	12-024 171-15	Sechskantmutter M5 Hexagon nut, M5 Ecrou six pans M5 Tuerca hexagonal M5			

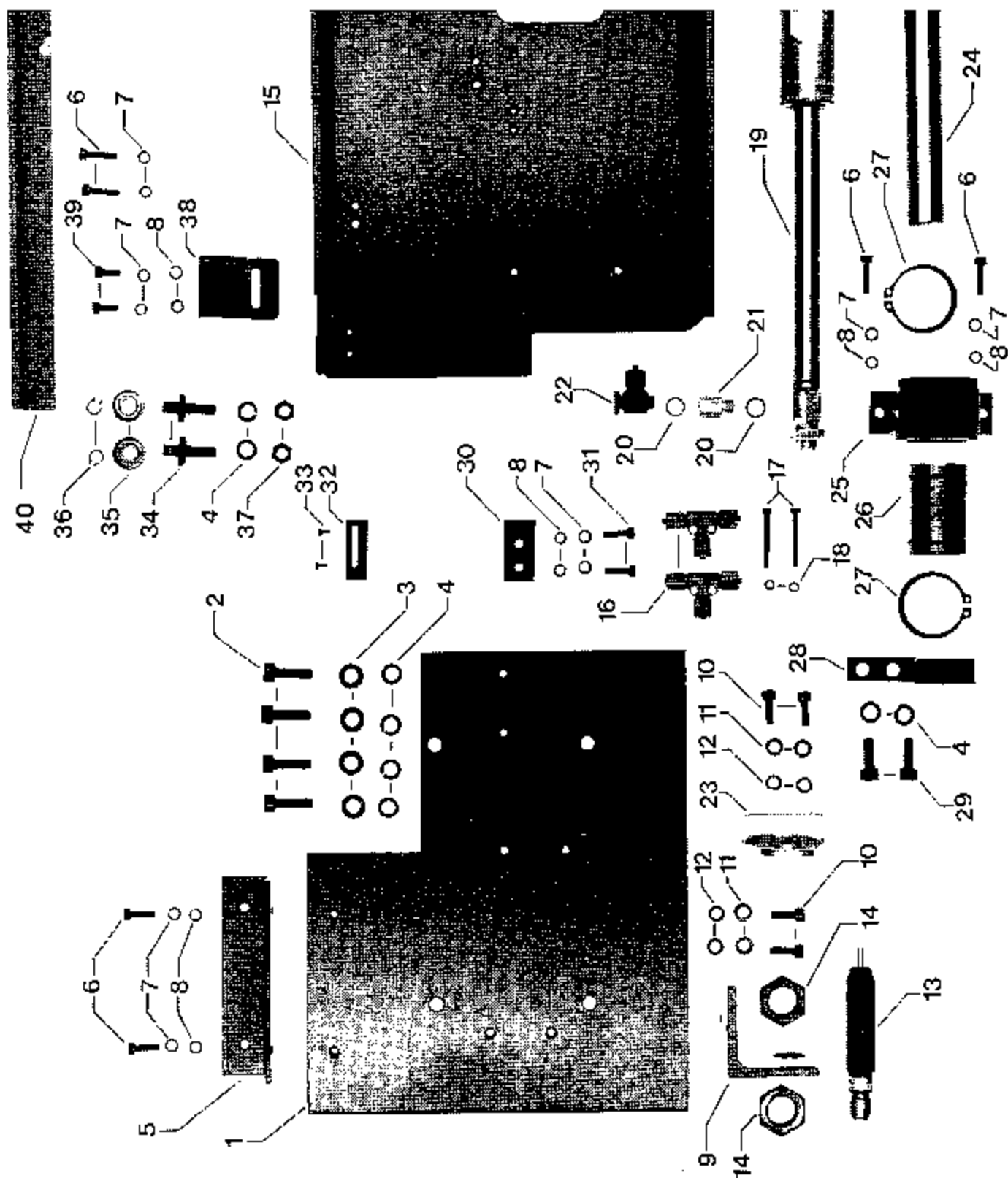
Schlitten mit Linearführung
Carriage with linear guide
Chariot avec guide linéaire
Carro con guía lineal



Pos.-Nr. Item No. N° pos. N° de pos.	Bestellnummer Part number N° de commande N° de pedido	Teile-Benennung Description Nom de pièce Denominación	Pos.-Nr. Item No. N° pos. N° de pos.	Bestellnummer Part number N° de commande N° de pedido	Teile-Benennung Description Nom de pièce Denominación
1	95-715 563-45	Platte Plate Plaque Placa	18	95-715 509-45	Schlitten Carriage Chariot Pieza deslizante
2	11-130 371-15	Zylinderschraube M8 x 25 Pan-head screw M8 x 25 Vis à tête cylindrique M8 x 25 Tornillo cilíndrico M8 x 25	19	95-715 555-11	Mitnehmer Actuator Toc d'entraînement Pieza de arrastre
3	12-305 221-15	Scheibe 8,4 Washer 8.4 Rondelle 8,4 Arandela 8,4	20	11-225 226-15	Senkschraube M6 x 12 Countersunk screw, M6 x 12 Vis à tête noyée M6 x 12 Tornillo avellanado M6 x 12
4	12-500 210-45	Federring A8 Spring washer A8 Rondelle élastique A8 Arandela elástica A8	21	99-135 692-91	Pneumatischer Linearantrieb Pneumatic linear drive Commande pneumatique linéaire Accionamiento neumático lineal
5	95-715 569-45	Winkelleiste Angular strip Listel coudé Pieza acodada	22	99-135 695-05	Fußbefestigung Foot mounting Support de pied Fijación de pie
6	11-130 233-15	Zylinderschraube M5 x 16 Pan-head screw M5 x 16 Vis à tête cylindrique M5 x 16 Tornillo cilíndrico M5 x 16	23	99-135 696-01	Kugelgelenk Ball joint Joint à rotule Articulación de rótula
7	12-500 171-45	Federring A5 Spring washer A5 Rondelle élastique A5 Arandela elástica A5	24	11-130 287-15	Zylinderschraube M6 x 12 Pan-head screw M6 x 12 Vis à tête cylindrique M6 x 12 Tornillo cilíndrico M6 x 12
8	12-305 144-15	Scheibe 5,3 Washer 5.3 Rondelle 5,3 Arandela 5,3	25	99-135 697-05	Stahlwelle Steel shaft Arbre en acier Eje de acero
9	95-715 577-45	Platte Plate Plaque Placa	26	99-135 192-01	Gehäuse Housing Corps Caja
10	91-700 335-25	Flachkopfschraube M4 x 6,3 Countersunk head screw M4 x 6,3 Vis à tête plate M4 x 6,3 Tornillo de cabeza plana M4 x 6,3	27	99-133 538-01	Kugelbuchse Ball guide Douille à bille Casquillo esférico
11	12-500 150-45	Federring A4 Spring washer A4 Rondelle élastique A4 Arandela elástica A4	28	12-610 520-45	Sicherungsring 42 x 1,75 Circlip 42 x 1.75 Circlip 42 x 1,75 Anillo de retención 42 x 1,75
12	95-715 565-45	Winkel Angular bracket Equerre Pieza angular	29	95-715 677-41	Lagerbock Bearing bracket Chevalet Soporte
13	11-130 293-15	Zylinderschraube M6 x 16 Pan-head screw M6 x 16 Vis à tête cylindrique M6 x 16 Tornillo cilíndrico M6 x 16	30	11-130 365-15	Zylinderschraube M8 x 20 Pan-head screw M8 x 20 Vis à tête cylindrique M8 x 20 Tornillo cilíndrico M8 x 20
14	12-305 171-15	Scheibe 6,4 Washer 6.4 Rondelle 6,4 Arandela 6,4	31	95-715 561-15	Winkel Angular bracket Equerre Pieza angular
15	12-500 190-45	Federring A6 Spring washer A6 Rondelle élastique A6 Arandela elástica A6	32	11-130 227-15	Zylinderschraube M5 x 12 Pan-head screw M5 x 12 Vis à tête cylindrique M5 x 12 Tornillo cilíndrico M5 x 12
16	99-135 591-91	Mini-Stoßdämpfer Mini shock absorber Mini-amortisseur Mini-amortiguador	33	95-715 557-41	Schlauchführung Tube channel Guide-flexible Guía para el tubo
17	12-005 901-15	Sechskantmutter M20 x 1,5 Hexagon nut, M20 x 1.5 Ecrou six pans M20 x 1,5 Tuerca hexagonal M20 x 1,5	34	95-715 515-15	Bolzen Pin Boulon Perno

Pos.-Nr. Item No. N° pos. N° de pos.	Bestellnummer Part number N° de commande N° de pedido	Teile-Benennung Description Nom de pièce Denominación	Pos.-Nr. Item No. N° pos. N° de pos.	Bestellnummer Part number N° de commande N° de pedido	Teile-Benennung Description Nom de pièce Denominación
35	14-012 555-01	Kugellager Ball bearing Roulement à billes Cojinete de bolas			
36	12-610 210-45	Sicherungsring 8 x 0,8 Circlip 8 x 0.8 Circlip 8 x 0,8 Anillo de retención 8 x 0,8			
37	12-024 211-15	Sechskantmutter M8 Hexagon nut, M8 Ecrou six pans M8 Tuerca hexagonal M8			
38	95-715 556-15	Winkel Angular bracket Equerre Pieza angular			
39	11-130 224-15	Zylinderschraube M5 x 10 Pan-head screw M5 x 10 Vis à tête cylindrique M5 x 10 Tornillo cilíndrico M5 x 10			
40	95-715 570-05	Winkelschiene Angular bar Profilé Placa angular			
41	99-133 145-91	Drosselrückschlagventil 1/4" Check-return valve 1/4" Clapet anti-retour av. étranglement 1/4" Válvula estranguladora de retroceso 1/4"			
42	11-130 254-15	Zylinderschraube M5 x 35 Pan-head screw M5 x 35 Vis à tête cylindrique M5 x 35 Tornillo cilíndrico M5 x 35			
43	15-032 002-45	Dichtring O - 1/4" Seal O - 1/4" Bague d'étanch. O - 1/4" Anillo de junta O - 1/4"			
44	18-372 004-61	Verschraubung CK 1/4 - PK6 Union, CK 1/4 - PK6 Raccord CK 1/4 - PK6 Racor CK 1/4 - PK6			
45	18-378 004-61	L-Verschraubung LCK - 1/4 - PK6 Elbow union, jointed LCK - 1/4 - PK6 Raccord en L, à vis LCK - 1/4 - PK6 Racor en L LCK - 1/4 - PK6			

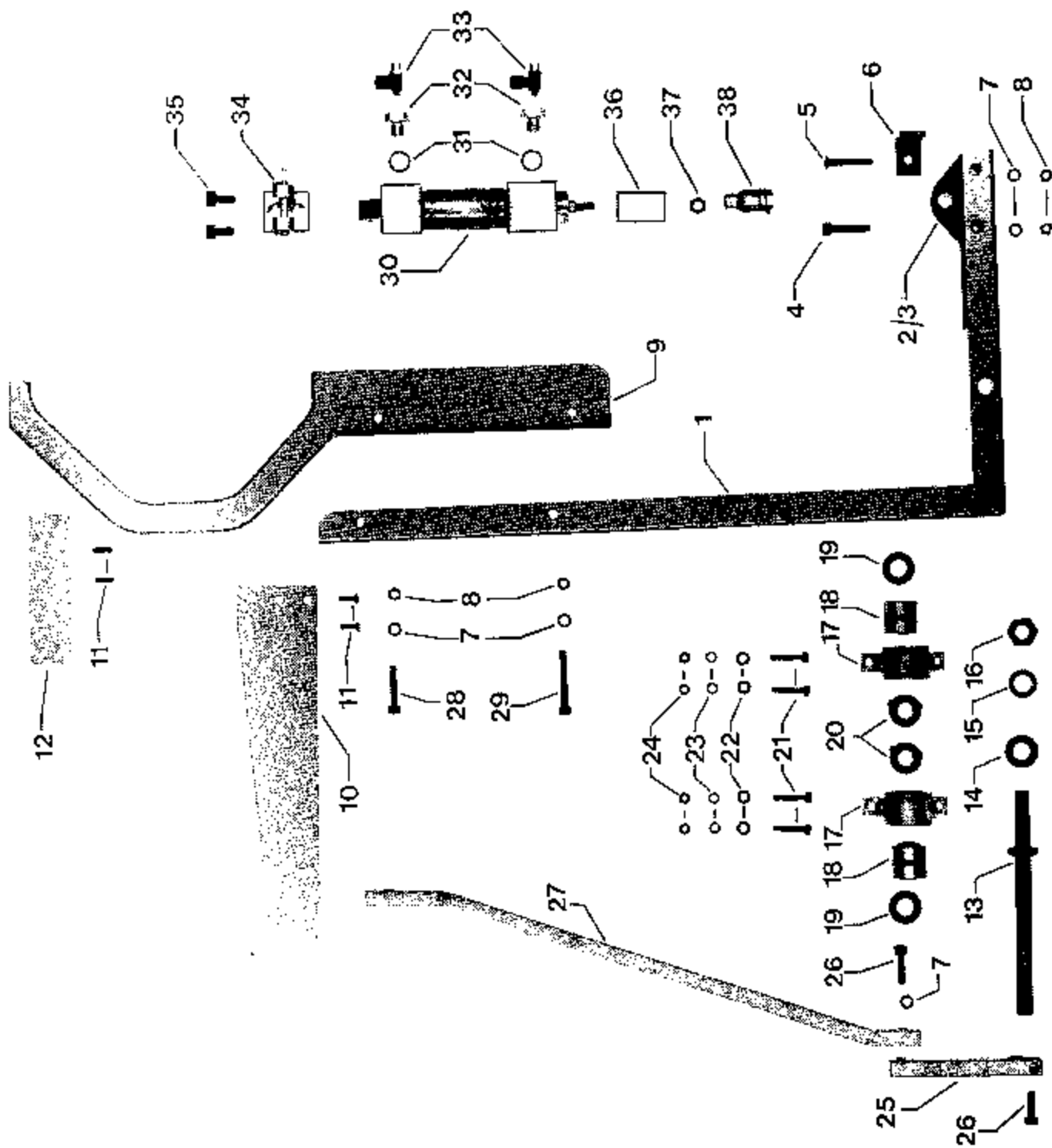
6.2



Pos.-Nr. Item No. N° pos. N° de pos.	Bestellnummer Part number N° de commande N° de pedido	Teile-Benennung Description Nom de pièce Denominación	Pos.-Nr. Item No. N° pos. N° de pos.	Bestellnummer Part number N° de commande N° de pedido	Teile-Benennung Description Nom de pièce Denominación
1	95-715 562-45	Platte Plate Plaque Placa	18	12-500 150-45	Federring A4 Spring washer A4 Rondelle élastique A4 Arandela elástica A4
2	11-130 371-15	Zylinderschraube M8 x 25 Pan-head screw M8 x 25 Vis à tête cylindrique M8 x 25 Tornillo cilíndrico M8 x 25	19	99-135 692-91	Pneumatischer Linearantrieb Pneumatic linear drive Commande pneumatique linéaire Accionamiento neumático lineal
3	12-305 221-15	Scheibe 8,4 Washer 8,4 Rondelle 8,4 Arandela 8,4	20	15-032 001-45	Dichtring 0 - 1/8" Seal 0 - 1/8" Bague d'étanch. 0 - 1/8" Anillo de junta 0 - 1/8"
4	12-500 210-45	Federring A8 Spring washer A8 Rondelle élastique A8 Arandela elástica A8	21	99-134 260-05	Verbindungsstück 1/8" - 1/8" Link 1/8" - 1/8" Raccord 1/8" - 1/8" Pieza de unión 1/8" - 1/8"
5	95-715 568-45	Winkelleiste Angular strip Listel coudé Pieza acodada	22	18-378 002-61	L-Verschraubung LCK 1/8" PK6 Elbow union, jointed LCK 1/8" PK6 Raccord en L, à vis LCK 1/8" PK 6 Racor en L LCK 1/8" PK6
6	11-130 233-15	Zylinderschraube M5 x 16 Pan-head screw M5 x 16 Vis à tête cylindrique M5 x 16 Tornillo cilíndrico M5 x 16	23	99-135 695-05	Fußbefestigung Foot mounting Support de pied Fijación de pie
7	12-500 171-45	Federring A5 Spring washer A5 Rondelle élastique A5 Arandela elástica A5	24	99-135 697-05	Stahlwelle Steel shaft Arbre en acier Eje de acero
8	12-305 144-15	Scheibe 5,3 Washer 5,3 Rondelle 5,3 Arandela 5,3	25	99-135 192-01	Gehäuse Housing Corps Caja
9	95-715 564-45	Winkel Angular bracket Equerre Pieza angular	26	99-133 538-01	Kugeibuchse Ball guide Douille à bille Casquillo esférico
10	11-130 293-15	Zylinderschraube M6 x 16 Pan-head screw M6 x 16 Vis à tête cylindrique M6 x 16 Tornillo cilíndrico M6 x 16	27	12-610 520-45	Sicherungsring 42 x 1,75 Circlip 42 x 1,75 Circlip 42 x 1,75 Anillo de retención
11	12-305 171-15	Scheibe 6,4 Washer 6,4 Rondelle 6,4 Arandela 6,4	28	95-715 677-41	Lagerbock Bearing bracket Chevalet Soporte
12	12-500 190-45	Federring A6 Spring washer A6 Rondelle élastique A6 Arandela elástica A6	29	11-130 365-15	Zylinderschraube M8 x 20 Pan-head screw M8 x 20 Vis à tête cylindrique M8 x 20 Tornillo cilíndrico M8 x 20
13	99-135 591-91	Mini-Stoßdämpfer Mini shock absorber Mini-amortisseur Mini-amortiguador	30	95-715 560-15	Winkel Angular bracket Equerre Pieza angular
14	12-005 901-15	Sechskantmutter M20 x 1,5 Hexagon nut, M20 x 1.5 Ecrou six pans M20 x 1,5 Tuerca hexagonal M20 x 1,5	31	11-130 227-15	Zylinderschraube M5 x 12 Pan-head screw M5 x 12 Vis à tête cylindrique M5 x 12 Tornillo cilíndrico M5 x 12
15	95-715 509-45	Schlitten Carriage Chariot Pieza deslizante	32	95-629 818-15	Schaltbügel Switch bracket Etrier de commande Estribo de mando
16	99-134 132-91	Verteilerstück FCK - 3 - PK4 Distributor FCK - 3 - PK4 Nourrice FCK - 3 - PK4 Pieza de distribución FCK - 3 - PK4	33	11-108 096-15	Zylinderschraube M3 x 8 Pan-head screw M3 x 8 Vis à tête cylindrique M3 x 8 Tornillo cilíndrico M3 x 8
17	11-130 209-15	Zylinderschraube M4 x 40 Pan-head screw M4 x 40 Vis à tête cylindrique M4 x 40 Tornillo cilíndrico M4 x 40	34	95-715 515-15	Bolzen Pin Boulon Perno

Pos.-Nr. Item No. N° pos. N° de pos.	Bestellnummer Part number N° de commande N° de pedido	Teile-Benennung Description Nom de pièce Denominación	Pos.-Nr. Item No. N° pos. N° de pos.	Bestellnummer Part number N° de commande N° de pedido	Teile-Benennung Description Nom de pièce Denominación
35	14-012 555-01	Kugellager Ball bearing Roulement à billes Cojinete de bolas			
36	12-610 210-45	Sicherungsring 8 x 0,8 Circlip 8 x 0.8 Circlip 8 x 0,8 Anillo de retención 8 x 0,8			
37	12-024 211-15	Sechskantmutter M8 Hexagon nut, M8 Ecrou six pans M8 Tuerca hexagonal M8			
38	95-715 556-15	Winkel Angular bracket Equerre Pieza angular			
39	11-130 224-15	Zylinderschraube M5 x 10 Pan-head screw M5 x 10 Vis à tête cylindrique M5 x 10 Tornillo cilíndrico M5 x 10			
40	95-715 570-05	Winkelschiene Angular bar Profilé Placa angular			

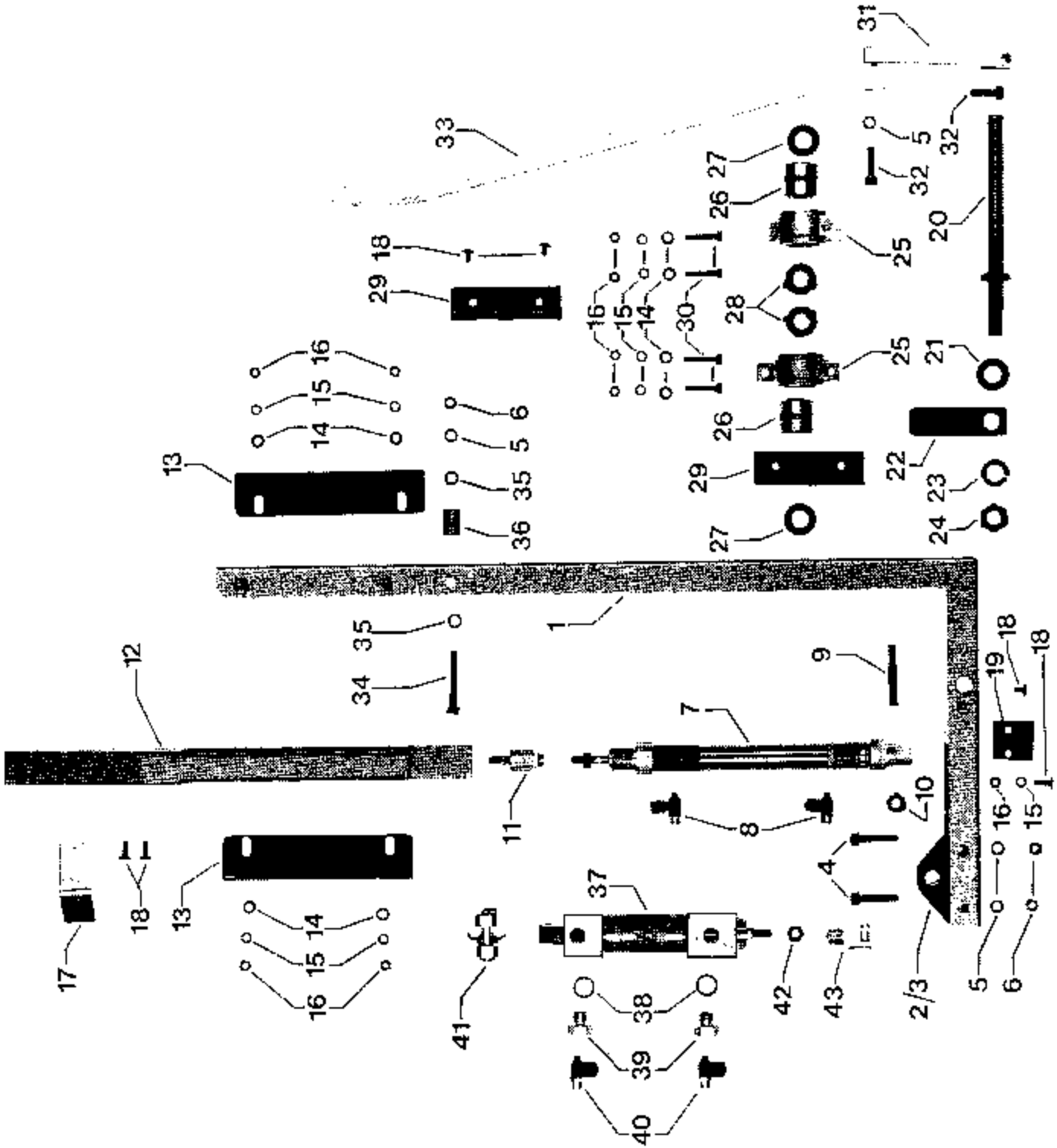
6.3



Pos.-Nr. Item No. N° pos. N° de pos.	Bestellnummer Part number N° de commande N° de pedido	Teile-Benennung Description Nom de pièce Denominación	Pos.-Nr. Item No. N° pos. N° de pos.	Bestellnummer Part number N° de commande N° de pedido	Teile-Benennung Description Nom de pièce Denominación
1	95-715 546-41	Winkelhebel Angular lever Lever coudé Palanca acodada	18	14-212 160-01	Nadellager Needle bearing, Roulement à aiguilles Cojinete de agujas
2	95-715 536-11	Mitnehmer Actuator Toc d'entraînement Pieza de arrastre	19	12-335 231-25	Scheibe 10,5 x 2,5 Washer 10.5 x 2.5 Rondelle 10,5 x 2,5 Arandela 10,5 x 2,5
3	95-715 539-05	Buchse Bush Douille Casquillo	20	12-710 904-12	Stellring A10 Fixing collar A10 Bague de réglage A10 Anillo de retención A10
4	11-130 245-15	Zylinderschraube M5 x 25 Pan-head screw M5 x 25 Vis à tête cylindrique M5 x 25 Tornillo cilíndrico M5 x 25	21	11-130 197-15	Zylinderschraube M4 x 25 Pan-head screw M4 x 25 Vis à tête cylindrique M4 x 25 Tornillo cilíndrico M4 x 25
5	11-225 244-15	Senkschraube M5 x 25 Countersunk screw, M5 x 25 Vis à tête noyée M5 x 25 Tornillo avellanado M5 x 25	22	12-305 114-15	Scheibe 4,2 Washer 4.2 Rondelle 4,2 Arandela 4,2
6	95-715 580-15	Winkel Angular bracket Equerre Pieza angular	23	12-500 150-45	Federring A4 Spring washer A4 Rondelle élastique A4 Arandela elástica A4
7	12-500 171-45	Federring A5 Spring washer A5 Rondelle élastique A5 Arandela elástica A5	24	12-024 151-15	Sechskantmutter M4 Hexagon nut, M4 Ecrou six pans M4 Tuerca hexagonal M4
8	12-005 175-15	Sechskantmutter M5 Hexagon nut, M5 Ecrou six pans M5 Tuerca hexagonal M5	25	95-715 528-45	Klemmkurbel Clamp crank Manivelle Biela de sujeción
9	95-715 524-45	Bügel Bracket Etrier Estribo	26	11-130 233-15	Zylinderschraube M5 x 16 Pan-head screw M5 x 16 Vis à tête cylindrique M5 x 16 Tornillo cilíndrico M5 x 16
10	95-715 549-45	Platte Plate Plaque Placa	27	95-715 530-45	Strebe Brace Entretoise Tirante
11	11-210 169-15	Senkschraube M4 x 10 Countersunk screw, M4 x 10 Vis à tête noyée M4 x 10 Tornillo avellanado M4 x 10	28	11-130 239-15	Zylinderschraube M5 x 20 Pan-head screw M5 x 20 Vis à tête cylindrique M5 x 20 Tornillo cilíndrico M5 x 20
12	95-715 548-45	Platte Plate Plaque Placa	29	11-130 254-15	Zylinderschraube M5 x 35 Pan-head screw M5 x 35 Vis à tête cylindrique M5 x 35 Tornillo cilíndrico M5 x 35
13	95-715 511-15	Bolzen Pin Boulon Perno	30	99-134 838-91	Zylinder, 20 Ø x 30 Hub Cylinder, 20 mm dia. 30 mm stroke Vérin, Ø 20, course 30 Cilindro 20 Ø x 30 de carrera
14	12-305 261-15	Scheibe 10,5 Washer 10.5 Rondelle 10,5 Arandela 10,5	31	15-032 001-45	Dichtring 0 - 1/8" Seal 0 - 1/8" Bague d'étanch. 0 - 1/8" Anillo de junta 0 - 1/8"
15	12-500 230-45	Federring A10 Spring washer A10 Rondelle élastique A10 Arandela elástica A10	32	18-278 005-91	Reduziernippel M5 - R 1/8" Reducing nipple M5 - R 1/8" Nipple de réduction M5 - R 1/8" Racor de reducción M5 - R 1/8"
16	12-005 235-15	Sechskantmutter M10 Hexagon nut, M10 Ecrou six pans M10 Tuerca hexagonal M10	33	99-135 233-91	L-Verschraubung mit Drosselventil L union with valve Raccord en L av. clapet à étrangl. Racor en L con válvula estranguladora
17	99-134 013-01	Gehäuse Housing Corps Caja	34	99-134 833-91	Lagerbock mit Bolzen Bearing block with pin Palier avec axe Cojinete con perno

Pos.-Nr. Item No. N° pos. N° de pos.	Bestellnummer Part number N° de commande N° de pedido	Teile-Benennung Description Nom de pièce Denominación	Pos.-Nr. Item No. N° pos. N° de pos.	Bestellnummer Part number N° de commande N° de pedido	Teile-Benennung Description Nom de pièce Denominación
35	11-130 284-15	Zylinderschraube M6 x 10 Pan-head screw M6 x 10 Vis à tête cylindrique M6 x 10 Tornillo cilíndrico M6 x 10			
36	95-715 552-05	Distanzbuchse Spacing bushing Douille d'écartement Casquillo distanciador			
37	12-006 195-15	Sechskantmutter M6 Hexagon nut, M6 Ecrou six pans M6 Tuerca hexagonal M6			
38	16-041 055-21	Gabelgelenk G6 x 12 Yoke G6 x 12 Articulation à fourche G6 x 12 Articulación de horquilla G6 x 12			

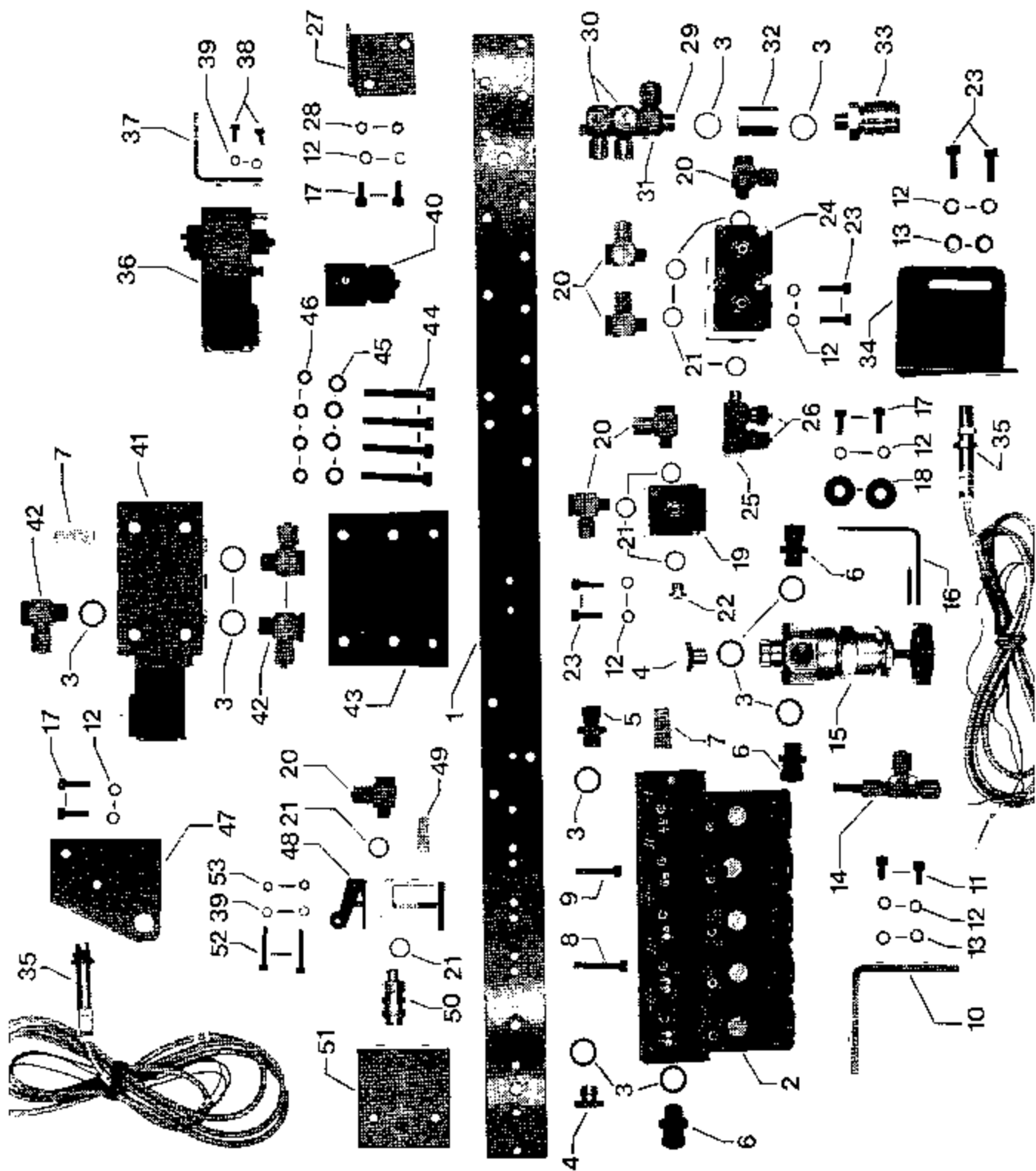
6.4



Pos.-Nr. Item No. N° pos. N° de pos.	Bestellnummer Part number N° de commande N° de pedido	Telle-Benennung Description Nom de pièce Denominación	Pos.-Nr. Item No. N° pos. N° de pos.	Bestellnummer Part number N° de commande N° de pedido	Telle-Benennung Description Nom de pièce Denominación
1	95-715 532-41	Winkelhebel Angular lever Levier coudé Palanca acodada	18	91-700 335-25	Flachkopfschraube M4 x 6,3 Countersunk head screw M4 x 6.3 Vis à tête plate M4 x 6,3 Tornillo de cabeza plana M4 x 6,3
2	95-715 536-11	Mitnehmer Actuator Toc d'entraînement Pieza de arrastre	19	95-715 579-15	Winkel Angular bracket Equerre Pieza angular
3	95-715 539-05	Buchse Bush Douille Casquillo	20	95-715 511-15	Bolzen Pin Bouillon Perno
4	11-130 245-15	Zylinderschraube M5 x 25 Pan-head screw M5 x 25 Vis à tête cylindrique M5 x 25 Tornillo cilíndrico M5 x 25	21	12-305 261-15	Scheibe 10,5 Washer 10.5 Rondelle 10,5 Arandela 10,5
5	12-500 171-45	Federring A5 Spring washer A5 Rondelle élastique A5 Arandela elástica A5	22	95-715 527-15	Platte Plate Plaque Placa
6	12-005 175-15	Sechskantmutter M5 Hexagon nut, M5 Ecrou six pans M5 Tuerca hexagonal M5	23	12-500 230-45	Federring A10 Spring washer A10 Rondelle élastique A10 Arandela elástica A10
7	99-134 903-91	Zylinder, 16 Ø x 100 Hub Cylinder, 16 mm dia. 100 mm stroke Vérin, Ø 16, course 100 Cilindro 16 Ø x 100 de carrera	24	12-005 235-15	Sechskantmutter M10 Hexagon nut, M10 Ecrou six pans M10 Tuerca hexagonal M10
8	99-135 233-91	L-Verschraubung mit Drosselventil L union with valve Raccord en L av. clapet à étrangl. Racor en L con válvula estranguladora	25	99-134 013-01	Gehäuse Housing Corps Caja
9	95-715 540-15	Schaftschraube M6 Shouldered screw, M6 Vis sans tête M6 Tornillo de vástago M6	26	14-212 160-01	Nadellager Needle bearing, Roulement à aiguilles Cojinete de agujas
10	12-703 161-12	Stellring Fixing collar Bague de réglage Anillo de retención	27	12-335 231-25	Scheibe 10,5 x 2,5 Washer 10.5 x 2.5 Rondelle 10,5 x 2,5 Arandela 10,5 x 2,5
11	99-135 052-91	Flexo-Kupplung Flexo coupling Accouplement Flexo Acoplamiento Flexo	28	12-710 904-12	Stellring Fixing collar Bague de réglage Anillo de retención
12	95-715 541-45	Schieber Slide Tiroir Corredera	29	95-715 581-15	Winkel Angular bracket Equerre Pieza angular
13	95-715 542-15	Winkel Angular bracket Equerre Pieza angular	30	11-130 197-15	Zylinderschraube M4 x 25 Pan-head screw M4 x 25 Vis à tête cylindrique M4 x 25 Tornillo cilíndrico M4 x 25
14	12-305 114-15	Scheibe 4,2 Washer 4.2 Rondelle 4,2 Arandela 4,2	31	95-715 528-45	Klemmkurbel Clamp crank Manivelle Biela de sujeción
15	12-500 150-45	Federring A4 Spring washer A4 Rondelle élastique A4 Arandela elástica A4	32	11-130 233-15	Zylinderschraube M5 x 16 Pan-head screw M5 x 16 Vis à tête cylindrique M5 x 16 Tornillo cilíndrico M5 x 16
16	12-024 161-15	Sechskantmutter M4 Hexagon nut, M4 Ecrou six pans M4 Tuerca hexagonal M4	33	95-715 529-45	Strebe Brace Entretoise Tirante
17	95-715 567-25	Winkel Angular bracket Equerre Pieza angular	34	11-130 254-15	Zylinderschraube M5 x 35 Pan-head screw M5 x 35 Vis à tête cylindrique M5 x 35 Tornillo cilíndrico M5 x 35

Pos.-Nr. Item No. N° pos. N° de pos.	Bestellnummer Part number N° de commande N° de pedido	Teile-Benennung Description Nom de pièce Denominación	Pos.-Nr. Item No. N° pos. N° de pos.	Bestellnummer Part number N° de commande N° de pedido	Teile-Benennung Description Nom de pièce Denominación
35	12-305 144-15	Scheibe 5,3 Washer 5,3 Rondelle 5,3 Arandela 5,3			
36	95-715 535-05	Distanzbuchse Spacing bushing Douille d'écartement Casquillo distanciador			
37	99-134 950-91	Zylinder, 20 Ø x 50 Hub Cylinder, 20 mm dia. 50 mm stroke Vérin, Ø 20, course 50 Cilindro 20 Ø x 50 de carrera			
38	15-032 001-45	Dichtring 0 - 1/8" Seal 0 - 1/8" Bague d'étanch. 1/8" Anillo de junta 0 - 1/8"			
39	18-278 005-91	Reduziernippel M5 - R 1/8" Reducing nipple M5 - R 1/8" Nipple de réduction M5 - R 1/8" Racor de reducción M5 - R 1/8"			
40	99-135 233-91	L-Verschraubung mit Drosselventil L union with valve Raccord en L av. clapet à étrangl. Racor en L con válvula estranguladora			
41	99-134 833-91	Lagerbock mit Bolzen Bearing block with pin Palier avec axe Cojinete con perno			
42	12-005 195-15	Sechskantmutter M6 Hexagon nut, M6 Ecrou six pans M6 Tuerca hexagonal M6			
43	16-041 055-21	Gabelgelenk G6 x 12 Yoke G6 x 12 Articulation à fourche G6 x 12 Articulación de horquilla G6 x 12			

Leiste mit E.-Ventile
Rail with electronic valves
Barre avec électro-vannes
Regleta con electroválvulas



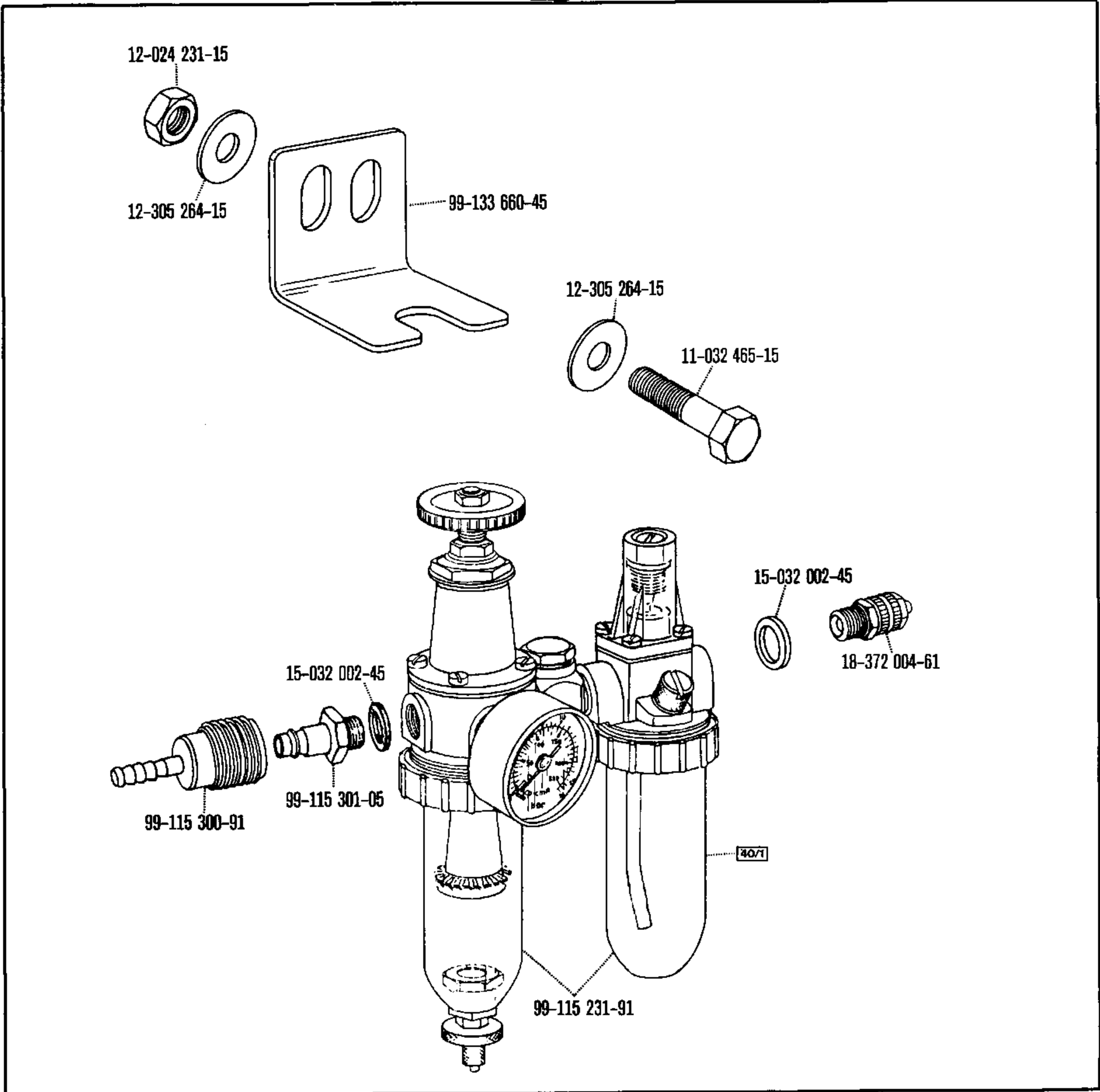
Pos.-Nr. Item No. N° pos. N° de pos.	Bestellnummer Part number N° de commande N° de pedido	Teile-Benennung Description Nom de pièce Denominación	Pos.-Nr. Item No. N° pos. N° de pos.	Bestellnummer Part number N° de commande N° de pedido	Teile-Benennung Description Nom de pièce Denominación
1	95-633 118-45	Leiste Strip Plaquette Plaquita	18	12-335 171-15	Scheibe 5,3 Washer 5.3 Rondelle 5,3 Arandela 5,3
2	99-135 703-91	Ventilbatterie R 1/4 Typ 420 G 24 V Valve battery R 1/4 Type 420 G 24 V Batterie de distributeurs R 1/4, type 420 Bloque de válvulas R 1/4, tipo 420 G 24V	19	99-134 368-91	3/2-Wege-Magnet-Ventil 24 V 3/2-way solenoid-operated, 24-volt valve Electrovanne 3 pos./2 orif., 24 V Válvula electromagnética de 3/2 pasos, 24 V
3	13-032 002-45	Dichtring 0 - 1/4" Seal 0 - 1/4" Bague d'étanch. 0 - 1/4" Anillo de junta 0 - 1/4"	20	18-378 001-61	L-Verschraubung Elbow union, Raccord en L, Racor en L
4	18-279 020-91	Verschlußschraube 1/4" Plug screw, 1/4" Vis-bouchon 1/4" Tornillo tapón 1/4"	21	15-032 001-45	Dichtring 0 - 1/8" Seal 0 - 1/8" Bague d'étanch. 0 - 1/8" Anillo de junta 0 - 1/8"
5	18-372 003-61	Verschraubung 1/4" PK4 Union, 1/4" PK4 Raccord 1/4" PK4 Racor 1/4" PK4	22	18-279 010-05	Verschlußschraube R 1/8" Screw plug R 1/8" Vis d'obturation R 1/8" Tornillo de cierre R 1/8"
6	18-372 004-61	Verschraubung 1/4" PK6 Union, 1/4" PK6 Raccord 1/4" PK6 Racor 1/4" PK6	23	11-130 233-15	Zylinderschraube M5 x 16 Pan-head screw M5 x 16 Vis à tête cylindrique M5 x 16 Tornillo cilíndrico M5 x 16
7	99-115 591-05	Schalldämpfer 1/4" Silencer, 1/4" Silencieux 1/4" Silenciador 1/4"	24	99-134 361-91	Ventilbatterie R 1/8 Typ 312, 24 V Valve battery R 1/8 Type 312, 24 V Batterie de distributeurs R 1/8, type 312, 24 V Bloque de válvulas R 1/8, tipo 312, 24 V
8	11-130 252-15	Zylinderschraube M5 x 30 Pan-head screw M5 x 30 Vis à tête cylindrique M5 x 30 Tornillo cilíndrico M5 x 30	25	18-050 004-91	Verteilerrohr VT 1/8" Distributor tube VT 1/8" Tube distributeur VT 1/8" Tubo de distribución VT 1/8"
9	11-130 239-15	Zylinderschraube M5 x 20 Pan-head screw M5 x 20 Vis à tête cylindrique M5 x 20 Tornillo cilíndrico M5 x 20	26	18-385 005-91	Schwenkstück TK 1/8" PK4 Swivel piece TK 1/8" PK4 Pièce pivotante TK 1/8" PK4 Pieza giratoria TK 1/8" PK4
10	95-715 646-45	Winkel Angular bracket Equerre Pieza angular	27	95-715 682-45	Winkel Angular bracket Equerre Pieza angular
11	11-130 124-15	Zylinderschraube M5 x 10 Pan-head screw M5 x 10 Vis à tête cylindrique M5 x 10 Tornillo cilíndrico M 5 x 10	28	12-024 151-15	Sechskantmutter M5 Hexagon nut, M5 Ecrou six pans M5 Tuerca hexagonal M5
12	12-500 170-45	Federring A5 Spring washer A5 Rondelle élastique A5 Arandela elástica A5	29	18-050 001-91	Verteilerrohr VT 1/4" Distributor tube VT 1/4" Tube distributeur VT 1/4" Tubo de distribución VT 1/4"
13	12-305 144-15	Scheibe 5,3 Washer 5.3 Rondelle 5,3 Arandela 5,3	30	18-378 003-61	L-Verschraubung LCK 1/4" PK4 Elbow union, LCK 1/4" PK4 Raccord en L, LCK 1/4" PK4 Racor en L LCK 1/4" PK4
14	99-134 132-91	Verteilerstück FCK - 3 - PK4 Distributor FCK - 3 - PK4 Nourrice FCK - 3 - PK4 Pieza de distribución FCK - 3 - PK4	31	18-378 004-61	L-Verschraubung LCK 1/4" PK6 Elbow union, LCK 1/4" PK6 Raccord en L, LCK 1/4" PK6 Racor en L LCK 1/4" PK6
15	99-133 424-91	Druckminderventil R 1/4" Pressure reducing valve R 1/4" Mano-détendeur R 1/4" Válvula reductora de la presión R 1/4"	32	18-256 020-55	Muffe 1/4" - 1/4" Sleeve 1/4" - 1/4" Manchon 1/4" - 1/4" Manguito 1/4" - 1/4"
16	99-133 660-45	Winkel Angular bracket Equerre Pieza angular	33	99-133 314-91	Kupplungsstück 1/4" Coupling 1/4" Accouplement 1/4" Acoplamiento 1/4"
17	11-130 227-15	Zylinderschraube M5 x 12 Pan-head screw M5 x 12 Vis à tête cylindrique M5 x 12 Tornillo cilíndrico M5 x 12	34	95-715 578-45	Winkel Angular bracket Equerre Pieza angular


Pos.-Nr. Item No. N° pos. N° de pos.	Bestellnummer Part number N° de commande N° de pedido	Teile-Benennung Description Nom de pièce Denominación	Pos.-Nr. Item No. N° pos. N° de pos.	Bestellnummer Part number N° de commande N° de pedido	Teile-Benennung Description Nom de pièce Denominación
35	71-1300-0381	Näherungsschalter Proximity switch Décteur de proximité Interruptor de proximidad	52	11-108 198-15	Zylinderschraube M4 x 25 Pan-head screw M4 x 25 Vis à tête cylindrique M4 x 25 Tornillo cilíndrico M4 x 25
36	99-134 370-91	4/2-Wege-Magnet-Ventil 24 V 4/2-way solenoid-operated, 24-volt valve Electrovanne 4 pos./2 orif., 24 V Válvula electromagnética de 4/2 pasos, 24 V	53	12-024 151-15	Sechskantmutter M4 Hexagon nut, M4 Ecrou six pans M4 Tuerca hexagonal M4
37	95-715 642-45	Winkel Angular bracket Equerre Pieza angular			
38	11-130 176-15	Zylinderschraube M4 Pan-head screw M4 Vis à tête cylindrique M4 Tornillo cilíndrico M4			
39	12-500 150-45	Federring A4 Spring washer A4 Rondelle élastique A4 Arandela elástica A4			
40	99-134 008-91	Kabelkopf Cable head Embout de câble Extremo del cable			
41	99-135 370-91	4/2-Wege-Magnet-Ventil 24 V 1/4" 4/2-way solenoid-operated, 24-volt valve 1/4" Electrovanne 4 pos./2 orif., 24 V 1/4" Válvula electromagnética de 4/2 pasos, 24 V 1/4"			
42	18-378 004-61	L-Verschraubung 1/4" Elbow union, 1/4" Raccord en L, 1/4" Racor en L 1/4"			
43	95-715 643-45	Winkel Angular bracket Equerre Pieza angular			
44	11-130 317-15	Zylinderschraube M6 x 40 Pan-head screw M6 x 40 Vis à tête cylindrique M6 x 40 Tornillo cilíndrico M6 x 40			
45	12-500 190-45	Federring A6 Spring washer A6 Rondelle élastique A6 Arandela elástica A6			
46	12-024 191-15	Sechskantmutter M6 Hexagon nut, M6 Ecrou six pans M6 Tuerca hexagonal M6			
47	95-715 576-45	Platte Plate Plaque Placa			
48	99-115 410-91	Rollenhebelventil Roller-lever valve Distributeur par levier à galet Válvula de la palanca de rodillo			
49	99-133 042-05	Schalldämpfer 1/8" Silencer, 1/8" Silencieux 1/8" Silenciador 1/8"			
50	99-115 478-91	Kupplungsstück 1/8" Coupling 1/8" Accouplement 1/8" Acoplamiento 1/8"			
51	95-715 659-45	Winkel Angular bracket Equerre Pieza angular			

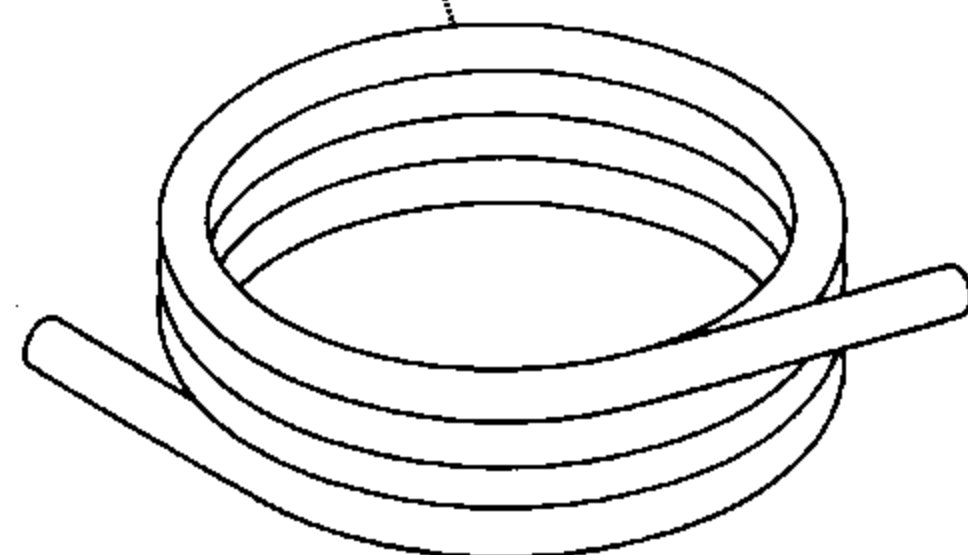
Wartungseinheit
Conditioning unit
Groupe de conditionnement de l'air comprimé
Grupo acondicionador del aire comprimido

8.1

91-171 462-90



25 134-8.005-0 



00-000 000-00

00-000 000-00

00-000 000-00

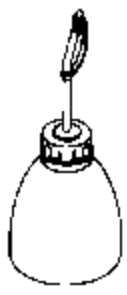


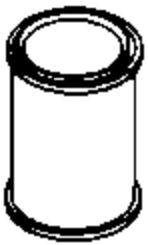

00-000 000-00



siehe Register "0"
see Section "0"

voir Registre "0"
véase Registro "0"

Bestellnummer für Behälter mit:
Ordering number for can containing:
Numéro de commande pour récipients avec:
Número de pedido para recipientes con:

	Liter Litre Litro	Kg	Shell Tellus C 22	Sewtrol EL	Ursolin II	Shell-Alvania 3	Shell-Retinax G
	0,09		91-129 138-91				
	0,25		91-129 916-91				
	1		91-129 917-91	91-129 941-91	91-129 960-91		
	5		91-129 919-91		91-129 961-91		
	10		91-129 920-91		91-129 962-91		
		.. 1				280-1-120 247	
		0,5					280-1-120 243



Pfaff, D 6750 Kaiserslautern, Postfach 3020/3040, Telex: 45753

Gedruckt in der Bundesrepublik Deutschland · Printed in West Germany · Imprimé en R.F.A. · Impreso en la R.F.A.