

294

1293

1294

Teileliste

Parts list

Liste de pièces

Lista de piezas

Diese Teileliste hat für Maschinen ab nachfolgender
Seriennummer Gültigkeit:
This parts list applies to machines from the following
serial numbers onwards:
Cette liste de pièces est valable pour les machines au
numéros de série à partir de:
Esta lista de piezas tiene validez para máquinas a partir del
número de serie siguiente:
PFAFF 294 # 543 130 →
PFAFF 1293 # 539 814 →
PFAFF 1294 # 539 843 →

Alle Informationen und Abbildungen waren zum Zeitpunkt der Druckgebung auf dem neuesten Stand.

Technische Änderungen vorbehalten!

Der Nachdruck, die Vervielfältigung sowie die Übersetzung – auch auszugsweise – aus PFAFF-Teilelisten ist nur mit unserer vorherigen Zustimmung und mit der Quellenangabe gestattet.

At the time of printing, all information and illustrations contained in this document were up to date.

Subject to alteration!

The reprinting, copying or translation of PFAFF parts lists whether in whole or in part, is only permitted with our previous permission and with written reference to the source.

Au moment de la remise à l'imprimeur, toutes les informations et figures se rapportant à cette machine correspondaient à l'état actuel des connaissances.

Sous réserve de modifications techniques!

Aucune reproduction, polycopie ou traduction – même par extraits – listes de pièces PFAFF ne peut être effectuée, à condition d'en indiquer l'origine, sans notre autorisation expresse.

Todas las informaciones e ilustraciones de este manual estaban al día en el momento de entregarse para su impresión.

¡ Salvo modificaciones técnicas!

La reimpresión, reproducción y traducción – aunque sólo sea parcial – de los manuales de instrucciones PFAFF sólo está permitida con nuestro permiso previo e indicando la fuente.

G.M. PFAFF AG
Postfach 3020
D-67653 Kaiserslautern

Redaktion/Illustration
Verlag Technische Dokumentation
Postfach 1106
D-77901 Lahr

	Seite Page Page Página
0	Wichtiger Hinweis 0 - 1 Important note Avis important Observación importante
1	Vorwort 1 - 1 Foreword Avant-propos Notas preliminares
2	Erläuterungen der Schlüsselzeichen 2 - 1 Explanation of key markings Explication des symboles Explicaciones de los signos clave
3	Basismaschine Basic machine Machine de base Máquina básicas
3.01	Gehäuseteile 3 - 1 Housing sections Parties du corps Piezas del cárter
3.02	Kopfteile 3 - 2 Needle head parts Pièces de tête Piezas de la cabeza
3.03	Armteile 3 - 7 Arm parts Pièces de bras Piezas del brazo
3.04	Grundplattenteile 3 - 10 Bedplate parts Pièces du plateau fondamental Piezas del cárter
4	Rollfuß-Einrichtung (-4/01) 4 - 1 Roller presser (-4/01) Dispositif à pied à roulette (-4/01) Pie rodante (-4/01)

5	Fadenabschneid-Einrichtung (-900/56) 5 - 1 Thread trimmer (-900/56) Coupe-fil (-900/56) Cortahilos (-900/56)
6	Nähfuß heben über Pedal (-910/01) 6 - 1 Raiser presser foot via the pedal (-910/01) Relever le pied presseur en actionnant la pédale (-910/01) Elevación del prensatelas mediante pedal (-910/01)
7	Presserfuß-Automatik (-910/98) 7 - 1 Automatic presser foot lifter (-910/98) Relève-pied automatique (-910/98) Alzaprensatelas (-910/98)
8	Verriegelungs-Einrichtung (-911/97) 8 - 1 Backtacking mechanism (-911/97) Dispositif à points d'arrêt (-911/97) Rematador (-911/97)
9	Wartungseinheit (-925/03) 9 - 1 Air filter / lubricator (-925/03) Conditionneur d'air comprimé (-925/03) Grupo acondicionador del aire comprimido (-925/03)
10	Garnrollenständer 10 - 1 Reel stands Porte-bobines Portacarretes
11	Einstellehren 11 - 1 Adjustment gauges Calibres Calibres de ajuste
12	Teile zur Tischplatte 11 - 1 Parts for table top Pièces du plateau Piezas para el tablero
13	Fadenöler 13 - 1 Thread lubricator Graisseur de fil Lubricador del hilo
14	Keilriemen 13 - 1 V-belt Courroie trapézoïdale Correa trapezoidal

15	Keilriemenschutz (unter der Tischplatte) 15 - 1 Belt guard (under table top) Garde-courroie (sous le plateau de table) Guardacorreas (parte inferior)
16	Knielüfterteile 15 - 1 Knee lifter parts Pièces du releveur de genouillère Piezas del alzaprensatelas por rodillera
17	Schmiermittel-Übersicht 17 - 1 Overview of lubricants Tableau de lubrifiants Tabla de lubricantes
18	Index (Teilenummern / Seitenzahlen) 18 - 1 Index (part numbers / page numbers) Index (numéros de pièces, de pages) Index (números de pieza / números de página)
19	Unterklassen-Ausstattung Subclass parts Composition des sous-classes Composición de las subclases
19.01	Unterklassen-Übersicht (PFAFF 294) 19 - 1 Table of subclasses (PFAFF 294) Table de sous-classes (PFAFF 294) Table de subclases (PFAFF 294)
19.02	Nähwerkzeuge (PFAFF 294) 19 - 2 Gauge parts (PFAFF 294) Organes de couture (PFAFF 294) Organos de costura (PFAFF 294)
19.03	Unterklassen-Übersicht (PFAFF 1293) 19 - 5 Table of subclasses (PFAFF 1293) Table de sous-classes (PFAFF 1293) Table de subclases (PFAFF 1293)
19.04	Nähwerkzeuge (PFAFF 1293) 19 - 7 Gauge parts (PFAFF 1293) Organes de couture (PFAFF 1293) Organos de costura (PFAFF 1293)

19.05	Unterklassen-Übersicht (PFAFF 1294)	19 - 9
	Table of subclasses (PFAFF 1294)	
	Table de sous-classes (PFAFF 1294)	
	Table de subclasses (PFAFF 1294)	
19.06	Nähwerkzeuge (PFAFF 1294)	19 - 13
	Gauge parts (PFAFF 1294)	
	Organes de couture (PFAFF 1294)	
	Organos de costura (PFAFF 1294)	

Achtung!



Wir machen ausdrücklich darauf aufmerksam, daß Ersatz- und Zubehörteile, die nicht von uns geliefert werden, auch nicht von uns geprüft und freigegeben sind. Der Einbau und / oder die Verwendung solcher Produkte kann daher u. Umständen konstruktiv vorgegebene Eigenschaften Ihrer Maschine negativ verändern. Für Schäden, die durch die Verwendung von Nicht-Originalteilen entstehen, übernehmen wir keine Haftung!

Caution!



We warn you expressively that spare parts and accessories that are not supplied by us are not tested and released by us. Fitting or using these products may therefore have negative influences on features that depend on the machine design. We are not liable for any damage caused by the use of non-Pfaff parts!

Attention!



Nous attirons expressément votre attention sur le fait que les pièces de rechange et accessoires qui n'ont pas été livrés par nous n'ont pas non plus été contrôlés et agréés par nous. C'est pourquoi le montage et/ou l'utilisation de telles pièces peut éventuellement entraîner l'altération des caractéristiques de construction de votre machine. Par conséquent, nous n'assumons aucune responsabilité pour les dommages causés par l'emploi de pièces qui ne sont pas d'origine!

¡Atención!



Se hace observar que en el caso de piezas de recambio y accesorios que no hayan sido suministrados por nosotros, quiere decir que non han sido sometidas por nuestra parte a un control y que no se les ha dado el visto bueno. Por esta razón, el montaje y/o empleo de tales productos puede repercutir negativamente en las características previstas en su máquina. ¡Para los daños que eventualmente pudiesen presentarse al utilizar piezas no originales, no asumimos ninguna garantía!

- Die Seriennummer der Maschine, für die diese Teileliste Gültigkeit hat, ist auf der Titelseite aufgeführt.
 - Alle Teile sind so abgebildet, wie sie in der Maschine funktionsmäßig zusammengehören.
 - Gestrichelt dargestellte Teile zeigen angrenzende Teile aus anderen Funktionsgruppen.
 - Im oberen Teil der Bildseiten befindet sich eine Gesamtansicht der Maschine .
Der Einbauort der dargestellten Teile wird durch eine gerasterte Fläche gekennzeichnet.
 - Einrahmungen auf den Bildseiten zeigen, aus welchen Einzelteilen sich die Gruppenteile zusammensetzen.
 - Die auf den Bildseiten verwendeten Schlüsselzeichen (; 2 ; 3 usw.) sind im Kapitel "Erläuterungen der Schlüsselzeichen" aufgelistet.
-
- The serial number of the machine to which this parts list applies is indicated on the cover page.
 - All parts are illustrated in function groups with the parts which they function together with in the machine.
 - Parts illustrated with broken lines are parts from other function groups which border on the illustrated function group.
 - The above section of the page of illustrations contains a total view of the machine. The place for the installation of the parts pictured here is marked by the grid.
 - The framed-in sections on the illustration pages show the individual parts comprising a group.
 - The key markings used on the illustrated pages (; 2 ; 3 etc.) are listed in the chapter "Explanation of key markings".
-
- Le numéro de série de la machine pour laquelle cette liste de pièces est valable est indiqué sur la première page.
 - Toutes les pièces sont représentées en fonction de leur groupement fonctionnel dans la machine.
 - Les pièces hâchurées indiquent les pièces limitrophes de groupes de fonctions différents.
 - La partie supérieure des pages de figures comprend une présentation globale de la machine. L'emplacement des pièces représentées est signalé par quadrillages.
 - Les parties encadrées sur les pages à illustrations représentent les pièces individuelles formant groupe.
 - Vous trouverez au chapitre "Explication des symboles" une liste des symboles utilisés sur les pages de figures (; 2 ; 3 etc.)
-
- El número de serie de la máquina para la cual tiene validez esta lista de piezas va indicado en la página de título.
 - Todas las piezas están ilustradas tal como aparecen en la máquina para su funcionamiento.
 - Las piezas representadas con rayitas muestran piezas colindantes de otros grupos de funciones.
 - En la parte superior de las páginas ilustradas se puede ver una vista en conjunto de la máquina. El lugar de montaje de la pieza representada va caracterizada mediante una superficie reticulada.
 - Los recuadros en las páginas ilustradas indican las piezas individuales de que se componen los grupos.
 - Los signos clave (; 2 ; 3 etc.) empleados en las páginas con ilustraciones van listados en el capítulo "Explicaciones de los signos clave".

- []** Unterklassenabhängig, Teilenummer siehe Unterklassen-Ausstattung.
Subclas-dependent, for part number see subclass parts listing.
Fonction de la sous-classe; pour le numéro de la pièce, voir "Equipement de sous-classes".
Dependientes de la subclase, para el número de pieza véase "Dotación de subclases".
- B** **Ausführung B**
Model B
Version B
Tipo B
- C** **Ausführung C**
Model C
Version C
Tipo C
- C/D** **Ausführung C/D**
Model C/D
Version C/D
Tipo C/D
- D** **Ausführung D**
Model D
Version D
Tipo D
- N** **Stichlänge 6,0 mm.**
Stitch length 6,0 mm.
Longeur du point 6,0 mm.
Largo de puntada 6,0 mm.
- 3** **Geklebt**
Part cemented
Pièce collée
Pieza pegada
- 3/1** **Gesichert mit Loctite.**
Secured with Loctite.
Bloqué par Loctite.
Asegurado con Loctite.

- 4** **Ausführungsart bei Bestellung angeben.**
Model to be stated on order.
Préciser le modèle à la commande.
Indíquese el tipo en los pedidos.
- 6** **Nadeldicke und Spitzenform bei Bestellung angeben.**
Needle size and style of point to be stated on order.
Préciser la grosseur de l'aiguille et la forme de la pointe à la commande.
Grosor de aguja y forma de la punta, indíquese en los pedidos.
- 10** **Nadelabstand**
Needle gauge
Ecartement des aiguilles
Distancia entre agujas
- 10/1** **Je nach Nadelabstand ändert sich die Form
(z.B. beim Stoffschieber die Anzahl der Zahnreihen).**
Certain design features change according to the needle gauge
(e.g. the number of tooth rows on the feed dog).
La forme est fonction de l'écartement des aiguilles
(par ex. le nombre des rangées de dents de la griffe).
La forma varía de acuerdo con la distancia entre agujas
(p.e. el número de hileras de dientes en el transportador).
- 10/2** **Nadelabstand bei Bestellung angeben.**
Needle gauge to be stated on order.
Ecartement des aiguilles; à préciser à la commande.
Indíquese en los pedidos la distancia entre agujas.
- 27/2** **Eingeklammerte Zahl = Dicke in mm.**
Number in brackets = thickness in mm.
Chiffre entre parenthèses = épaisseur en mm.
Cifra entre paréntesis = espesor en mm.
- 27/5** **Eingeklammerte Zahl = Länge in mm.**
Number in brackets = length in mm.
Chiffre entre parenthèses = longueur en mm.
Cifra entre paréntesis = largura en mm.
- 28** **Sonderausführung**
Special version
Version spéciale
Tipo especial

- 32** Beim Einbau dieses Teiles wird für die Paßgenauigkeit zum Anschlußteil keine Garantie übernommen; zweckmäßig vollständiges Aggregat bestellen.
No guarantee is assumed that this part will fit the mating part; it is best to order a complete assembly.
Aucune garantie ne pourra être assurée quant à la précision d'ajustage de cette pièce avec la pièce correspondante; il est indiqué de commander un mécanisme complet.
Al montar esta pieza no se asume garantía alguna en cuanto a la tolerancia y precisión de ajuste respecto a la pieza correspondiente; por esta razón, se recomienda pedir el grupo completo.
- 40/2** Tränken mit 28-011 201-44; Bestellnummer siehe Seite 17 - 1.
Grease with 28-011 201-44; for part number see page 17 - 1.
Graisser avec de la graisse 28-011 201-44; n° de commande, voir page 17 - 1.
Engrase con grasa 28-011 201-44; para el número de pedido véase la página 17 - 1.
- 40/3** Fetten mit 28-011 202-47; Bestellnummer siehe Seite 17 - 1.
Grease with 28-011 202-47; for part number see page 17 - 1.
Graisser avec de la graisse 28-011 202-47; n° de commande, voir page 17 - 1.
Engrase con grasa 28-011 202-47; para el número de pedido véase la página 17 - 1.
- 40/4** Fetten mit 28-011 202-43; Bestellnummer siehe Seite 17 - 1.
Grease with 28-011 202-43; for part number see page 17 - 1.
Graisser avec de la graisse 28-011 202-43; n° de commande, voir page 17 - 1.
Engrase con grasa 28-011 202-43; para el número de pedido véase la página 17 - 1.
- 40/6** Füllen mit 28-011 202-17; Bestellnummer siehe Seite 17 - 1.
Top up with 28-011 202-17; for part number see page 17 - 1.
Remplir de 28-011 202-17; n° de commande, voir page 17 - 1.
Rellene con 28-011 202-17; para el número de pedido véase la página 17 - 1.
- 40/7** Tränken mit 28-011 202-17; Bestellnummer siehe Seite 17 - 1.
Grease with 28-011 202-17; for part number see page 17 - 1.
Graisser avec de la graisse 28-011 202-17; n° de commande, voir page 17 - 1.
Engrase con grasa 28-011 202-17; para el número de pedido véase la página 17 - 1.
- 40/13** Fetten mit 28-011 202-05; Bestellnummer siehe Seite 17 - 1.
Grease with 28-011 202-05; for part number see page 17 - 1.
Graisser avec de la graisse 28-011 202-05; n° de commande, voir page 17 - 1.
Engrase con grasa 28-011 202-05; para el número de pedido véase la página 17 - 1.
- 60** Wahlweise
Optional
Au choix
Opcional

70/1

Rollfuß 35 mm Ø, 4,0 mm breit, gezahnt.

Roller presser, with 35 mm dia., 4.0 mm wide, toothed.

Pied à roulette, diamètre 35 mm, largeur 4,0 mm, denté.

Pie rodante de 35 mm Ø, 4,0 mm de ancho, dentado.

81/3

Verwendung je nach Bedarf.

To be used as required.

Utilisation en fonction des besoins.

Utilización, según sea necesario.

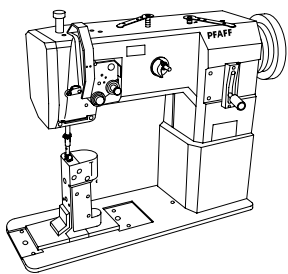
96

Länge angeben.

State length.

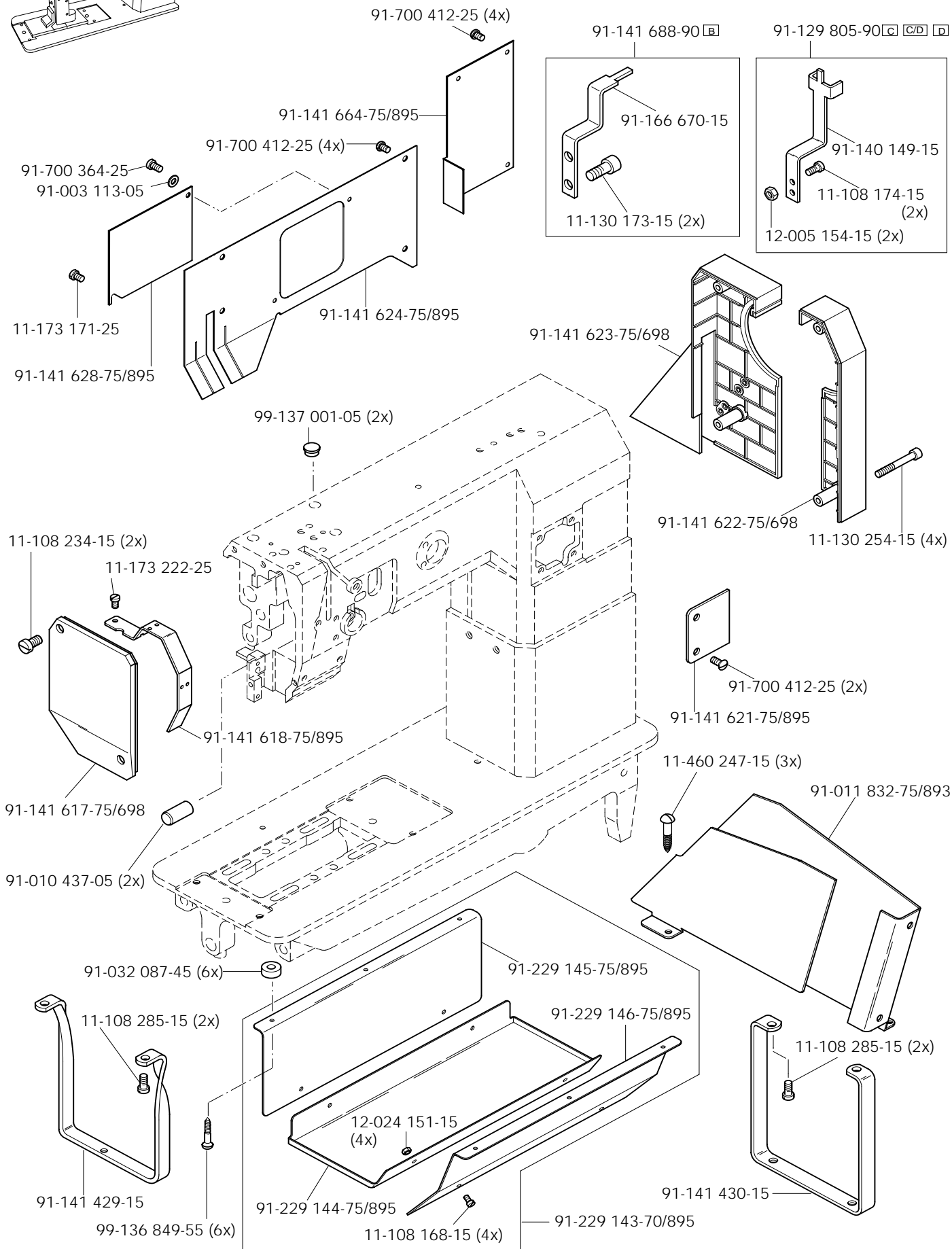
Préciser longueur.

Indíquese la largura.



Gehäuseteile
 Housing sections PFAFF 294-944/01
 Parties du corps PFAFF 1293-944/01
 Piezas del cárter PFAFF 1294-944/01

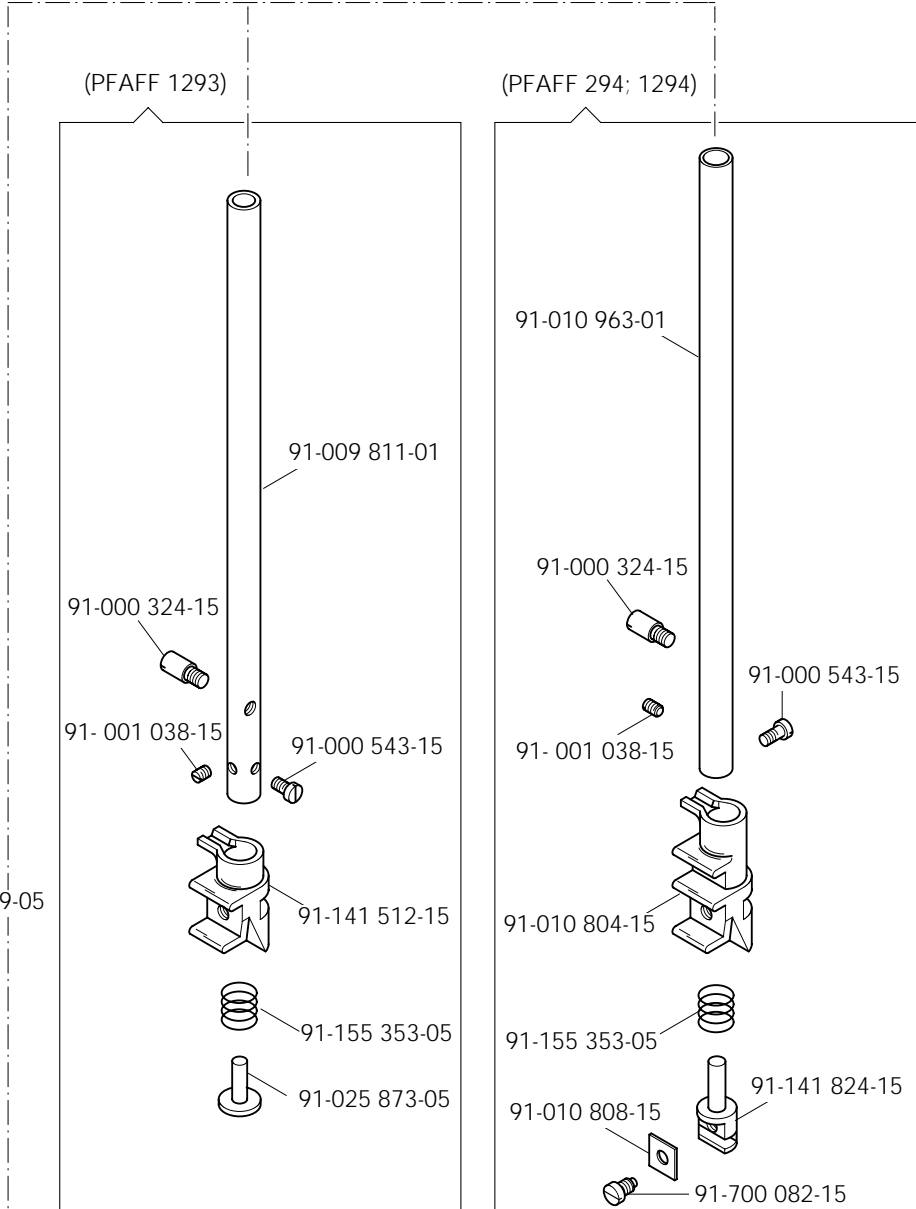
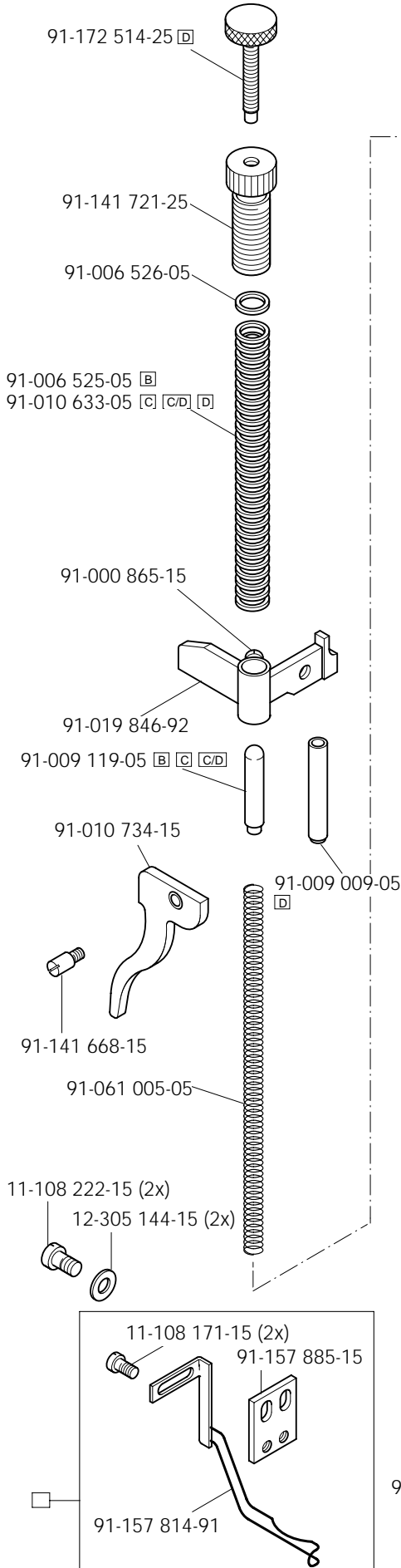
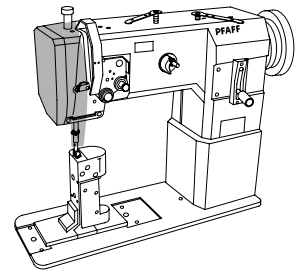
3.01



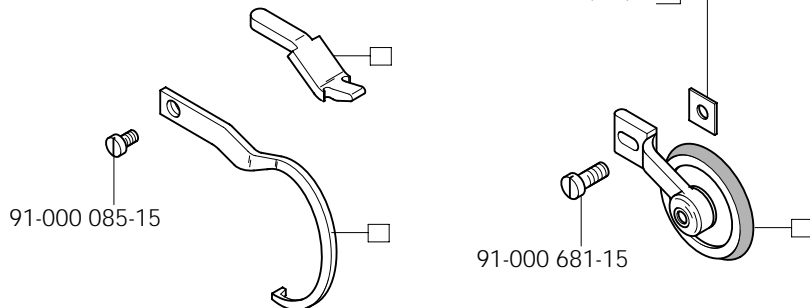
3.02

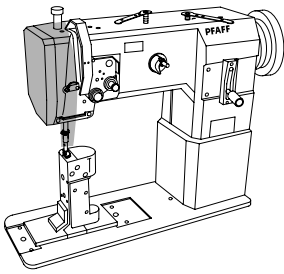
Kopfteile
Needle head parts
Pièces de tête
Piezas de la cabeza

PFAFF 294-944/01
PFAFF 1293-944/01
PFAFF 1294-944/01



- 91-010 809-13/001 (0,4) 27/2
- 91-010 809-13/002 (0,6) 27/2
- 91-010 809-13/003 (0,8) 27/2
- 91-010 809-13/004 (1,0) 27/2
- 91-010 809-13/005 (1,2) 27/2





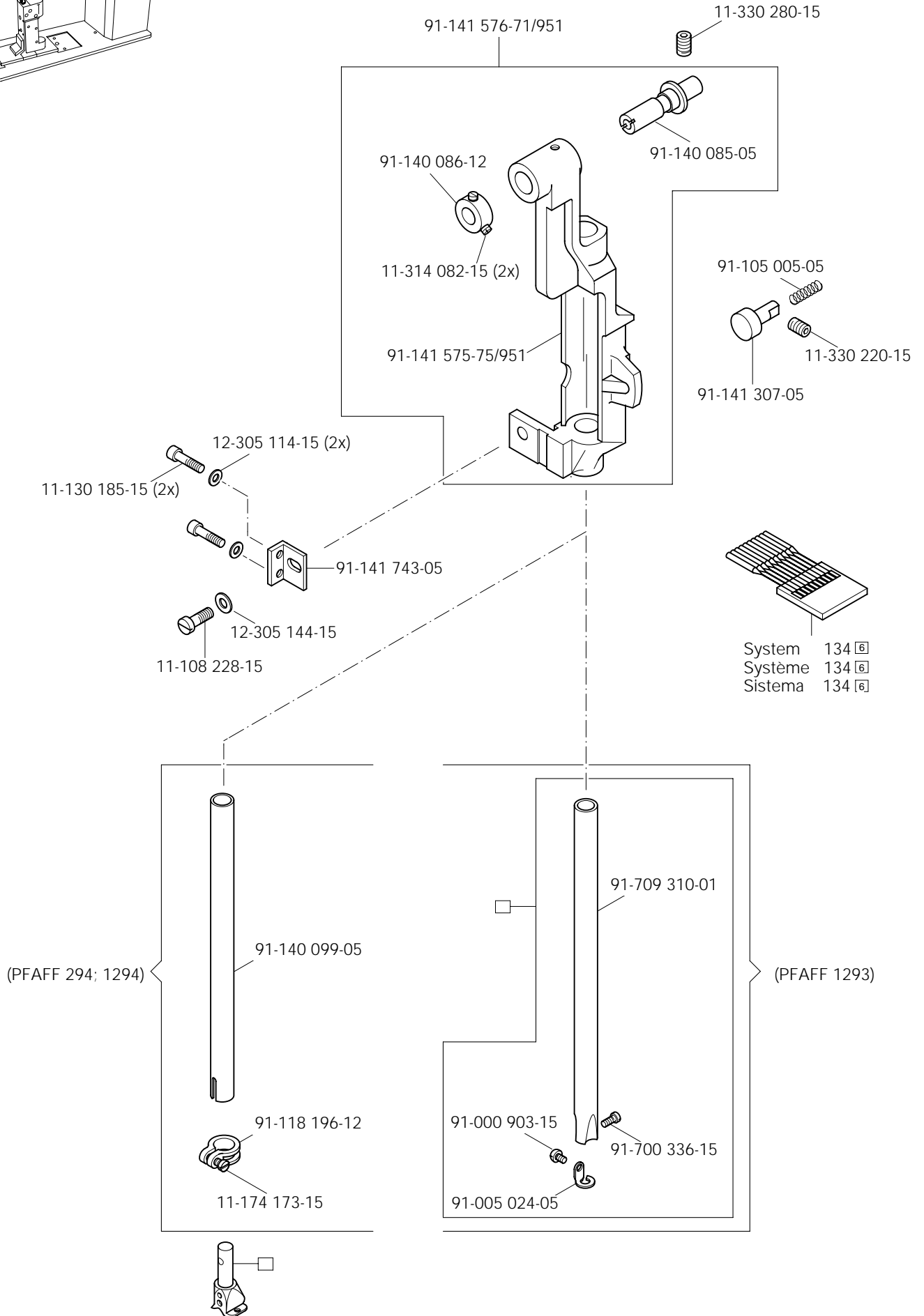
Kopfteile

Needle head parts PFAFF 294-944/01

Pièces de tête PFAFF 1293-944/01

Piezas de la cabeza PFAFF 1294-944/01

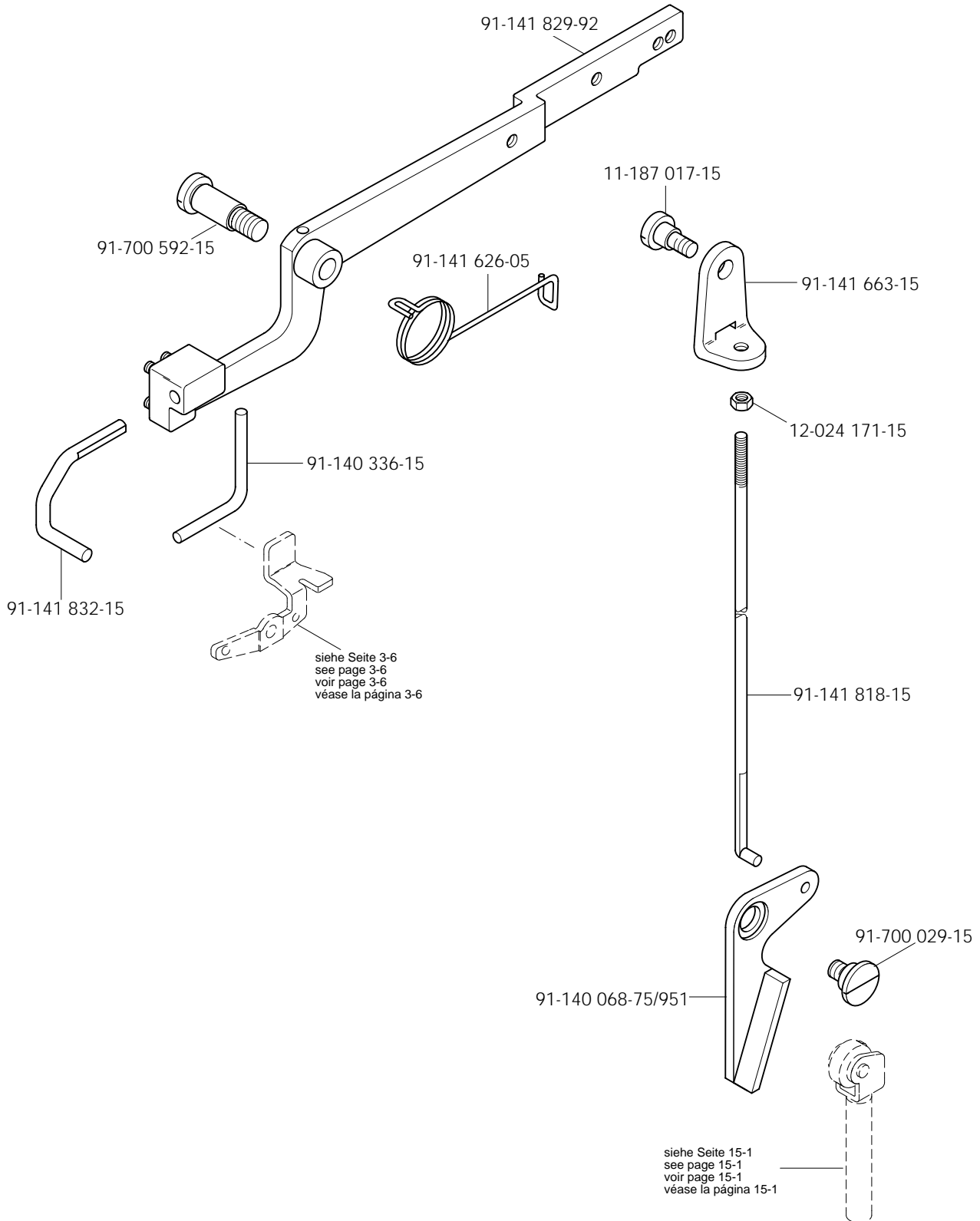
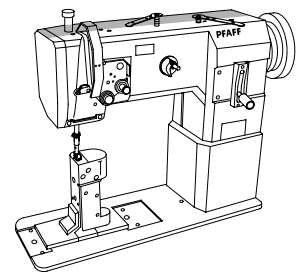
3.02

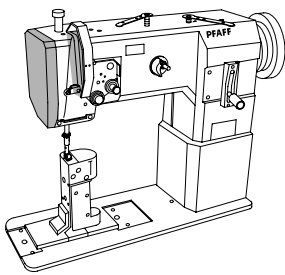


3.02

Kopfteile
 Needle head parts
 Pièces de tête
 Piezas de la cabeza

PFAFF 294-944/01
 PFAFF 1293-944/01
 PFAFF 1294-944/01





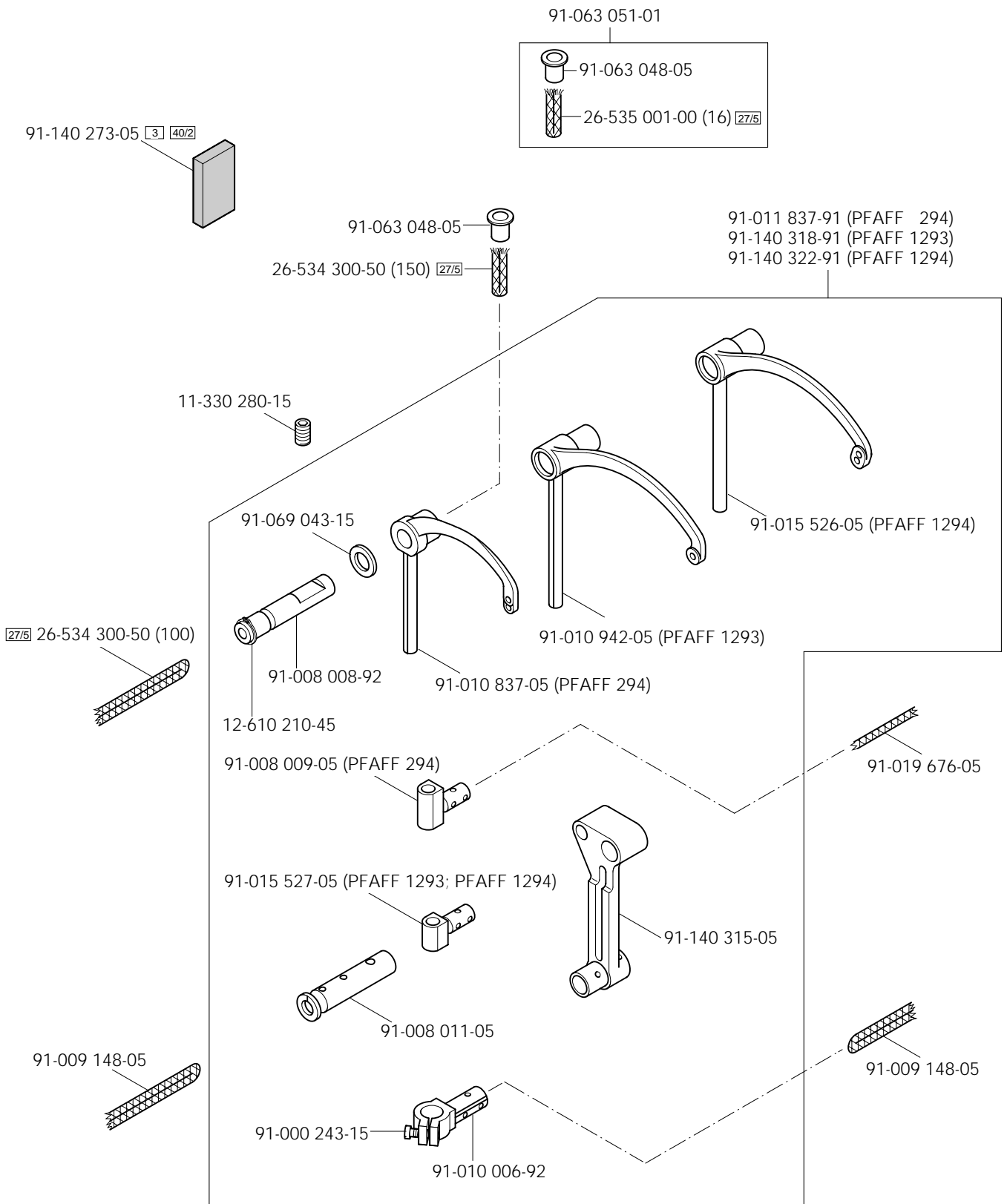
Kopfteile

Needle head parts PFAFF 294-944/01

Pièces de tête PFAFF 1293-944/01

Piezas de la cabeza PFAFF 1294-944/01

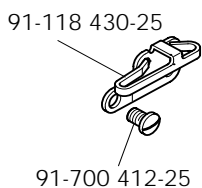
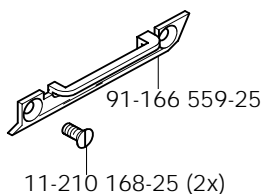
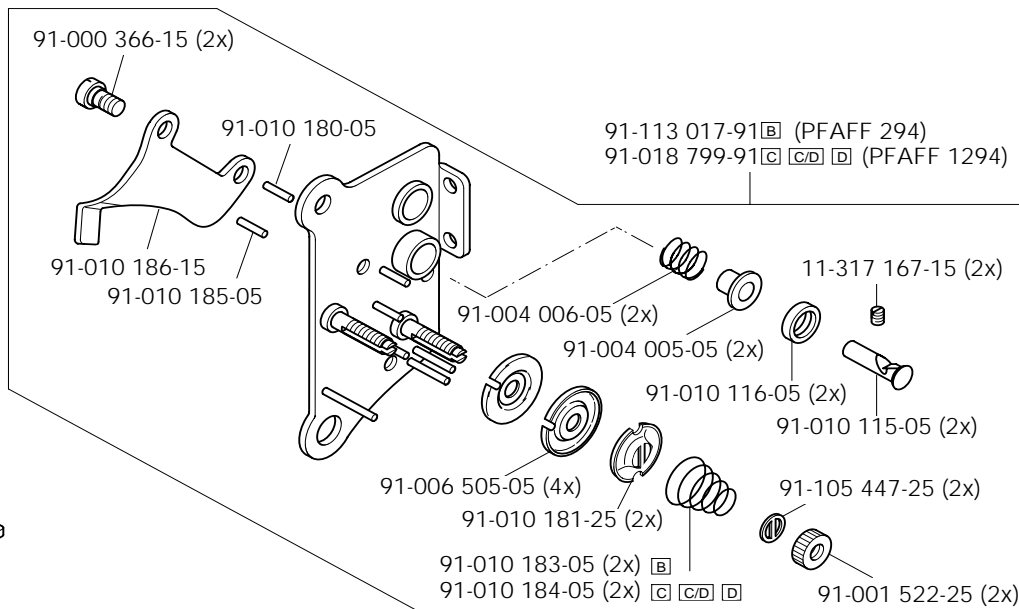
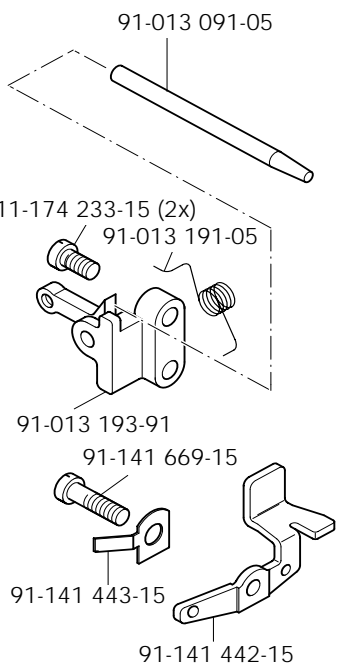
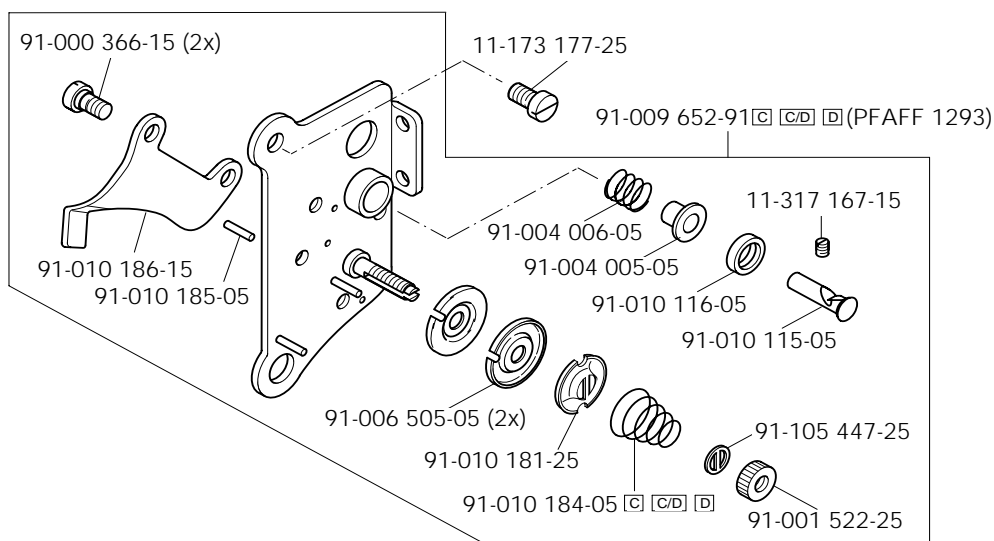
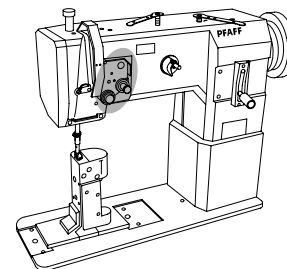
3.02



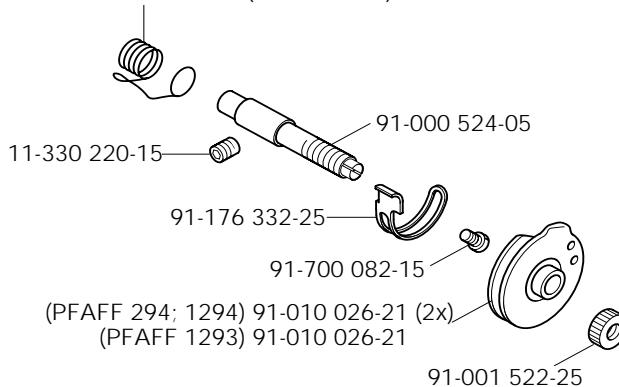
3.02

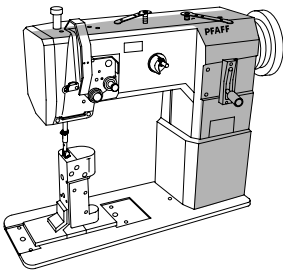
Kopfteile
Needle head parts
Pièces de tête
Piezas de la cabeza

PFAFF 294-944/01
PFAFF 1293-944/01
PFAFF 1294-944/01



▣ 91-010 179-05 (PFAFF 294)
 [C] [C/D] [D] 91-010 937-05 (PFAFF 1293)
 [C] [C/D] [D] 91-015 519-05 (PFAFF 1294)





Armteile

Arm parts

PFAFF 294-944/01

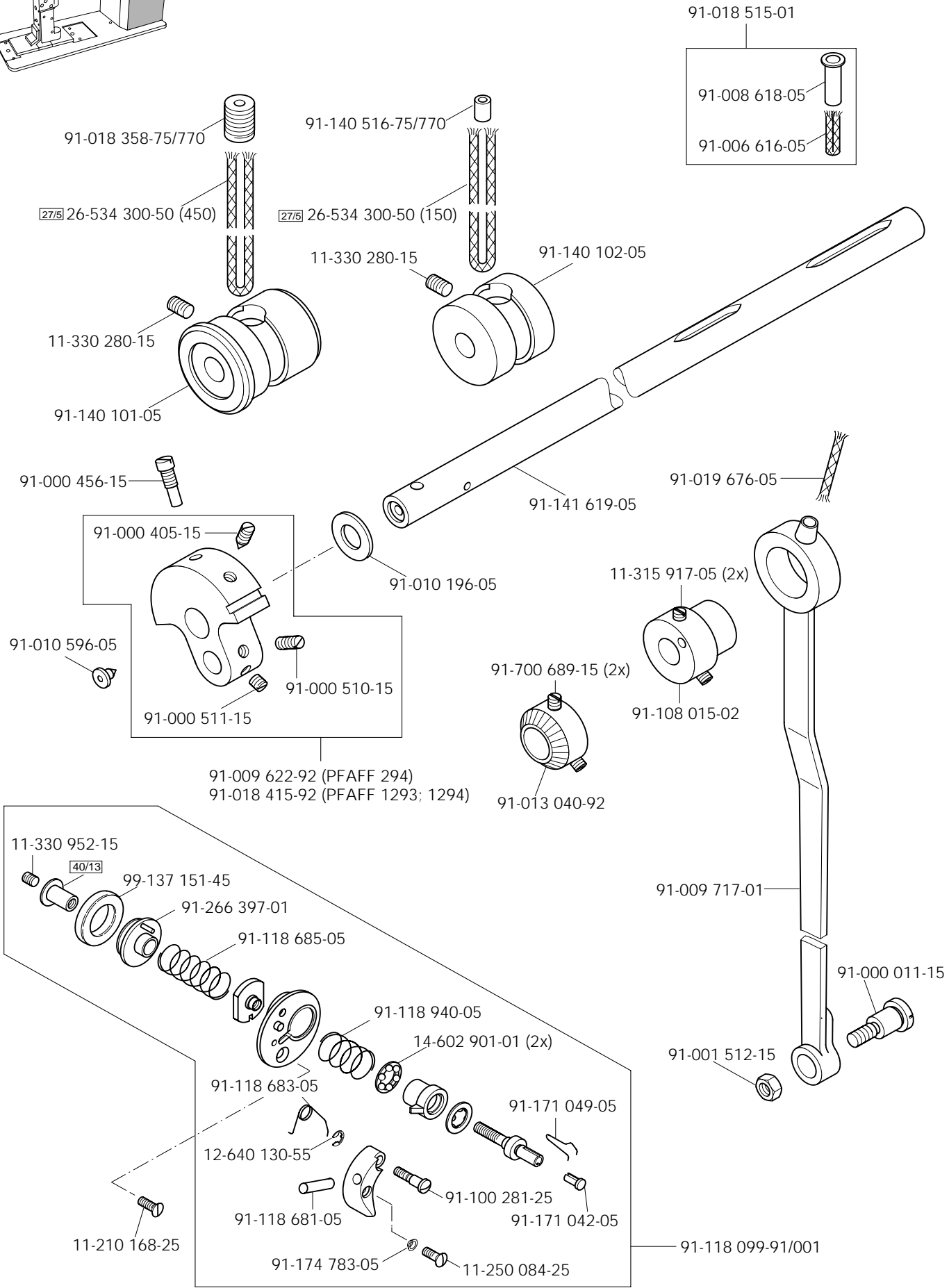
Pièces de bras

PFAFF 1293-944/01

Piezas del brazo

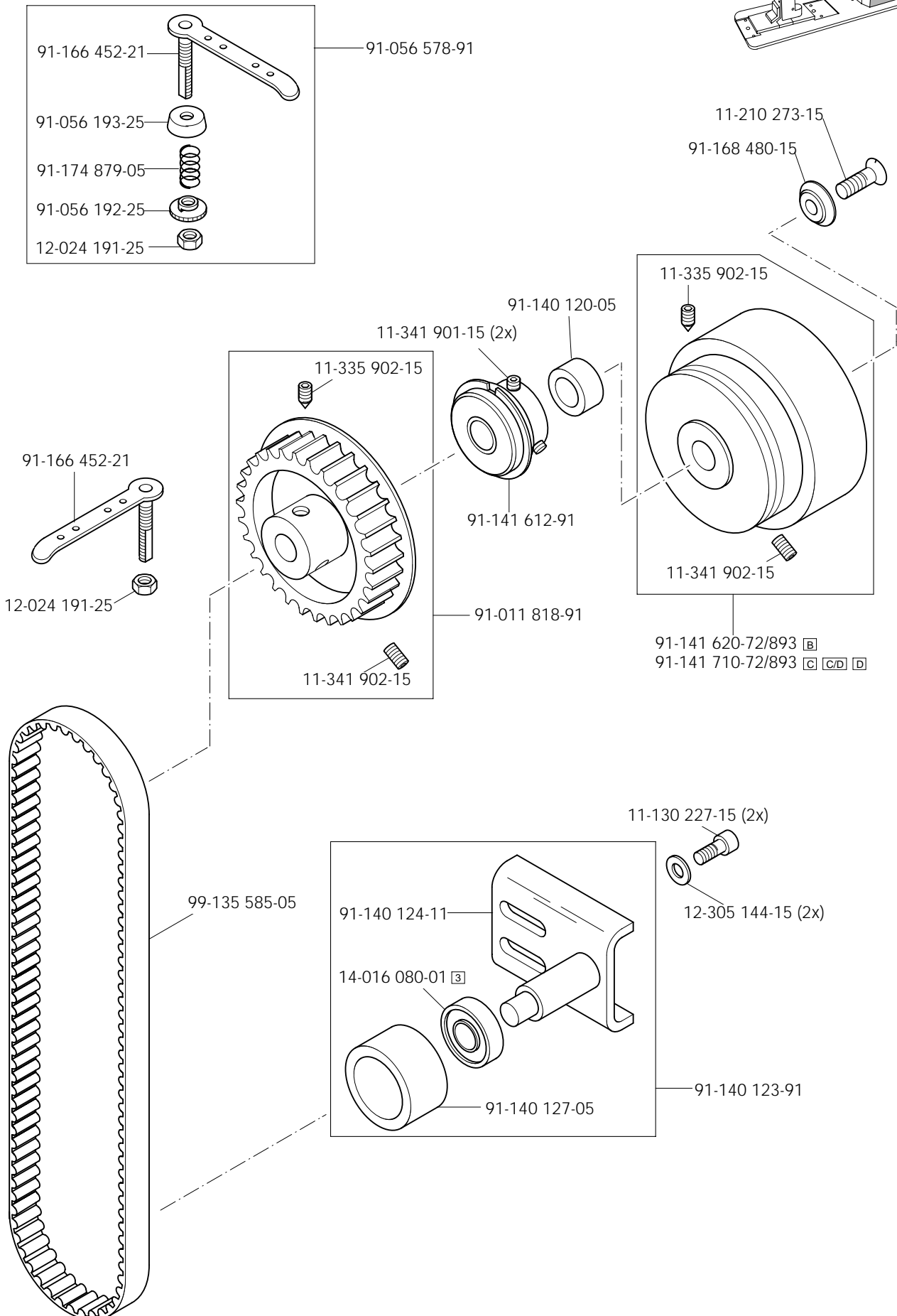
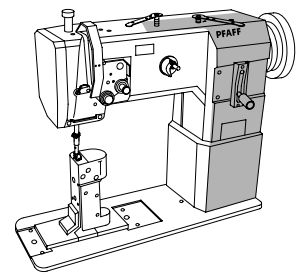
PFAFF 1294-944/01

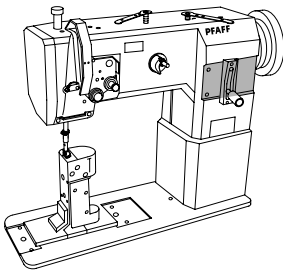
3.03



3.03

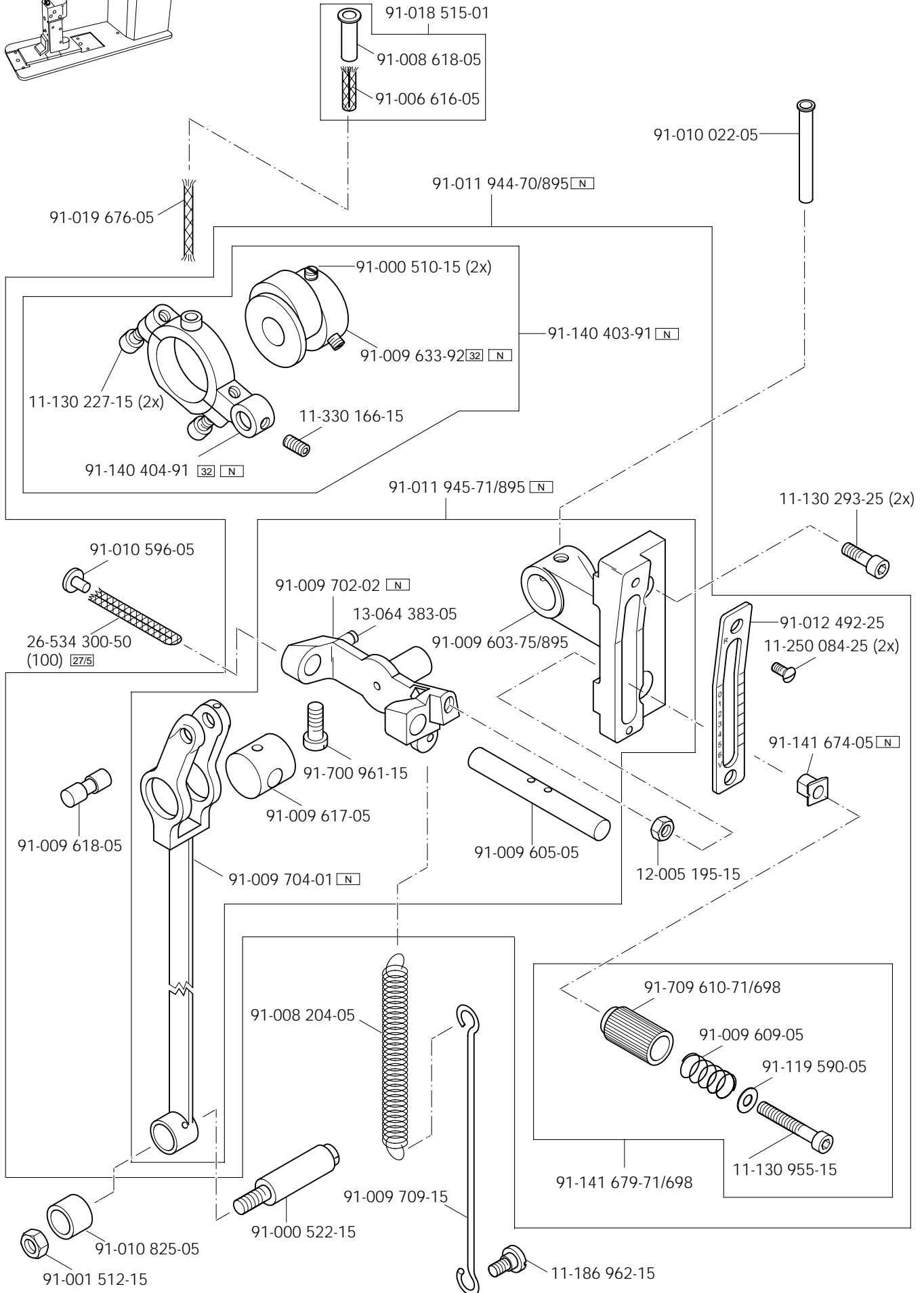
Armteile
 Arm parts PFAFF 294-944/01
 Pièces de bras PFAFF 1293-944/01
 Piezas del brazo PFAFF 1294-944/01





Armteile
 Arm parts PFAFF 294-944/01
 Pièces de bras PFAFF 1293-944/01
 Piezas del brazo PFAFF 1294-944/01

3.03



3.04

Grundplattenteile

Bedplate parts

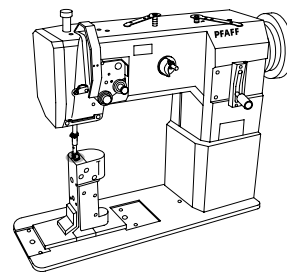
Pièces du plateau fondamental

Piezas del cárter

PFAFF 294-944/01

PFAFF 1293-944/01

PFAFF 1294-944/01



91-012 781-91 PFAFF 294 (-900/56)

91-018 285-91 PFAFF 1293 -900/56

PFAFF 1294 (-900/56)

91-018 340-91 PFAFF 1293

91-018 349-05 PFAFF 1293

91-018 682-05 PFAFF 1293 -900/56

PFAFF 1294 (-900/56)

91-113 193-05 PFAFF 294 (-900/56)

91-018 348-91 PFAFF 1293

91-018 676-91 PFAFF 1293 -900/56

PFAFF 1294 (-900/56)

91-113 192-91 PFAFF 294 (-900/56)

91-000 390-05

91-000 928-15

91-010 166-05 (PFAFF 294)

91-018 350-05 (PFAFF 1293; 1294)

91-019 891-05 (-900/56)

91-018 346-01 PFAFF 1293

91-018 649-01 PFAFF 1293 -900/56

PFAFF 1294 (-900/56)

91-113 191-01 PFAFF 294 (-900/56)

91-000 525-15

91-010 164-91 (PFAFF 294)

91-018 341-91 (PFAFF 1293; 1294)

91-000 529-15 (3x)

91-018 439-05 (PFAFF 1293; 1294)

91-018 293-05

91-010 178-05 (PFAFF 294)

91-010 167-05 (PFAFF 294)

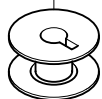
91-018 344-05 (PFAFF 1293; 1294)

91-010 079-05 PFAFF 294

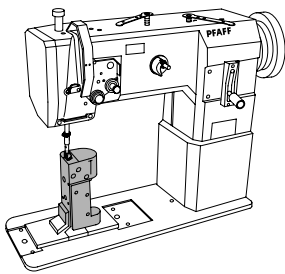
91-018 339-05 PFAFF 1293; 1294

91-018 480-05 PFAFF 1293 -900/56; PFAFF 1294 -900/56;

91-118 308-15 PFAFF 294 -900/56



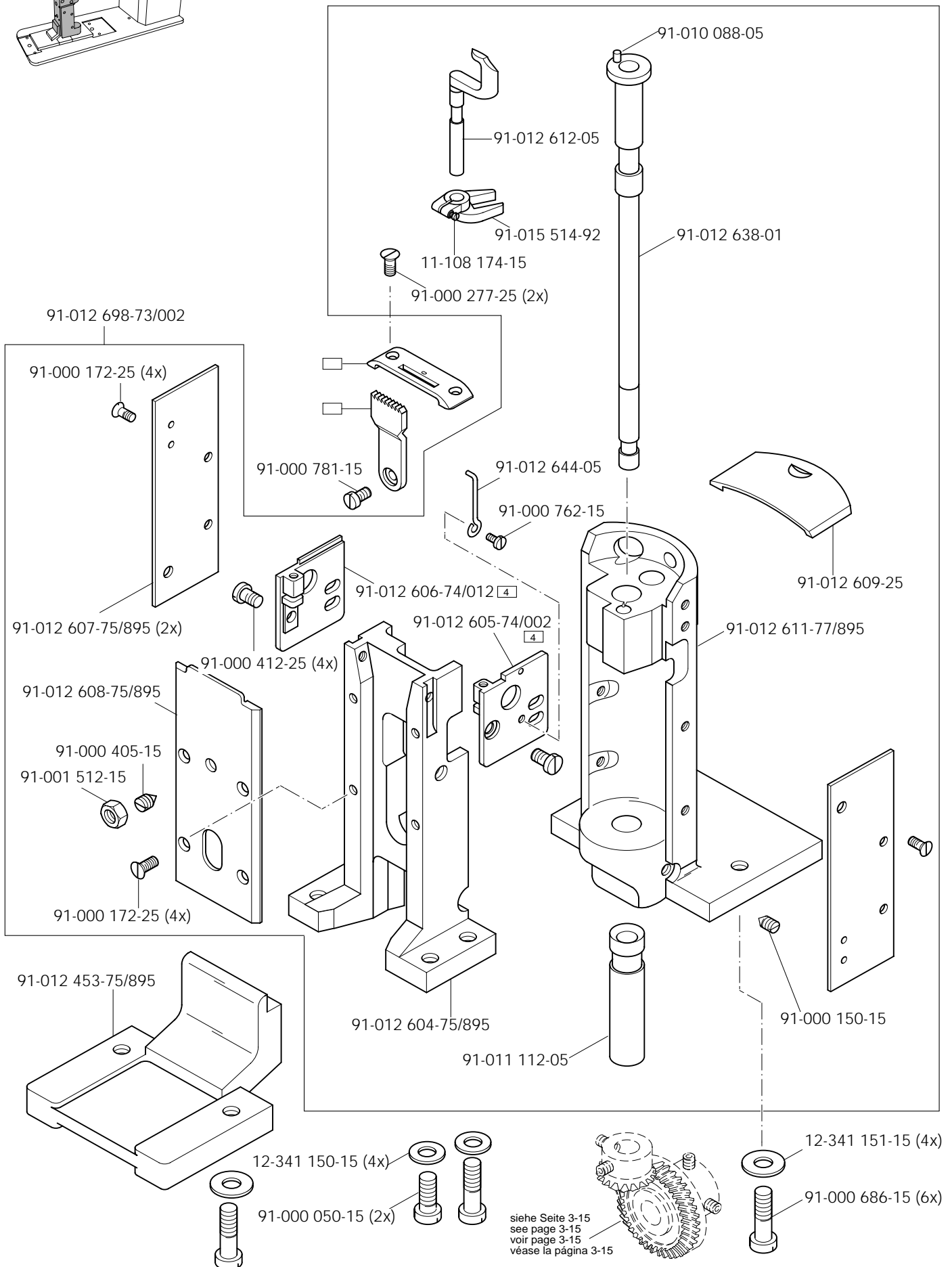
siehe Seite 3-11, 3-12, 3-13, 5-3 und 5-4
see page 3-11, 3-12, 3-13, 5-3 and 5-4
voir page 3-11, 3-12, 3-13, 5-3 et 5-4
véase la página 3-11, 3-12, 3-13, 5-3 y 5-4



Grundplattenteile
 Bedplate parts
 Pièces du plateau fondamental
 Piezas del cárter

PFAFF 1293-944/01

3.04



3.04

Grundplattenteile

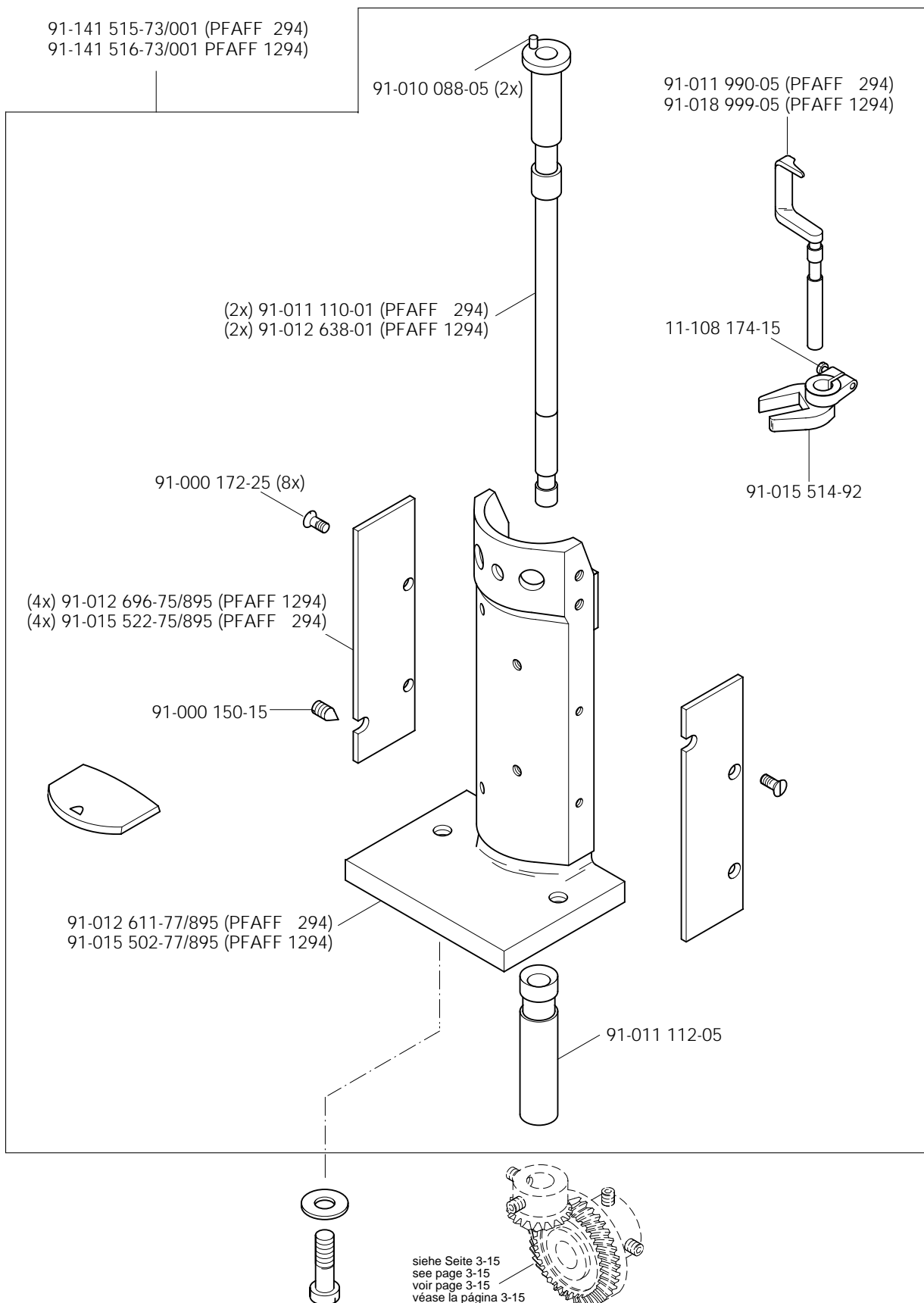
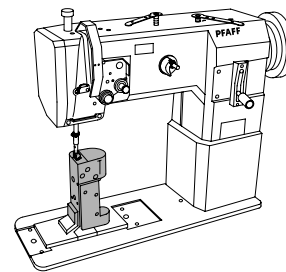
Bedplate parts

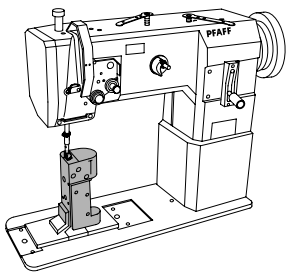
Pièces du plateau fondamental

Piezas del cárter

PFAFF 294-944/01

PFAFF 1294-944/01





Grundplattenteile

Bedplate parts

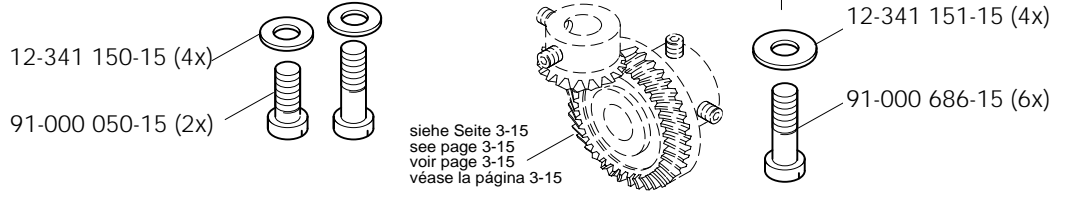
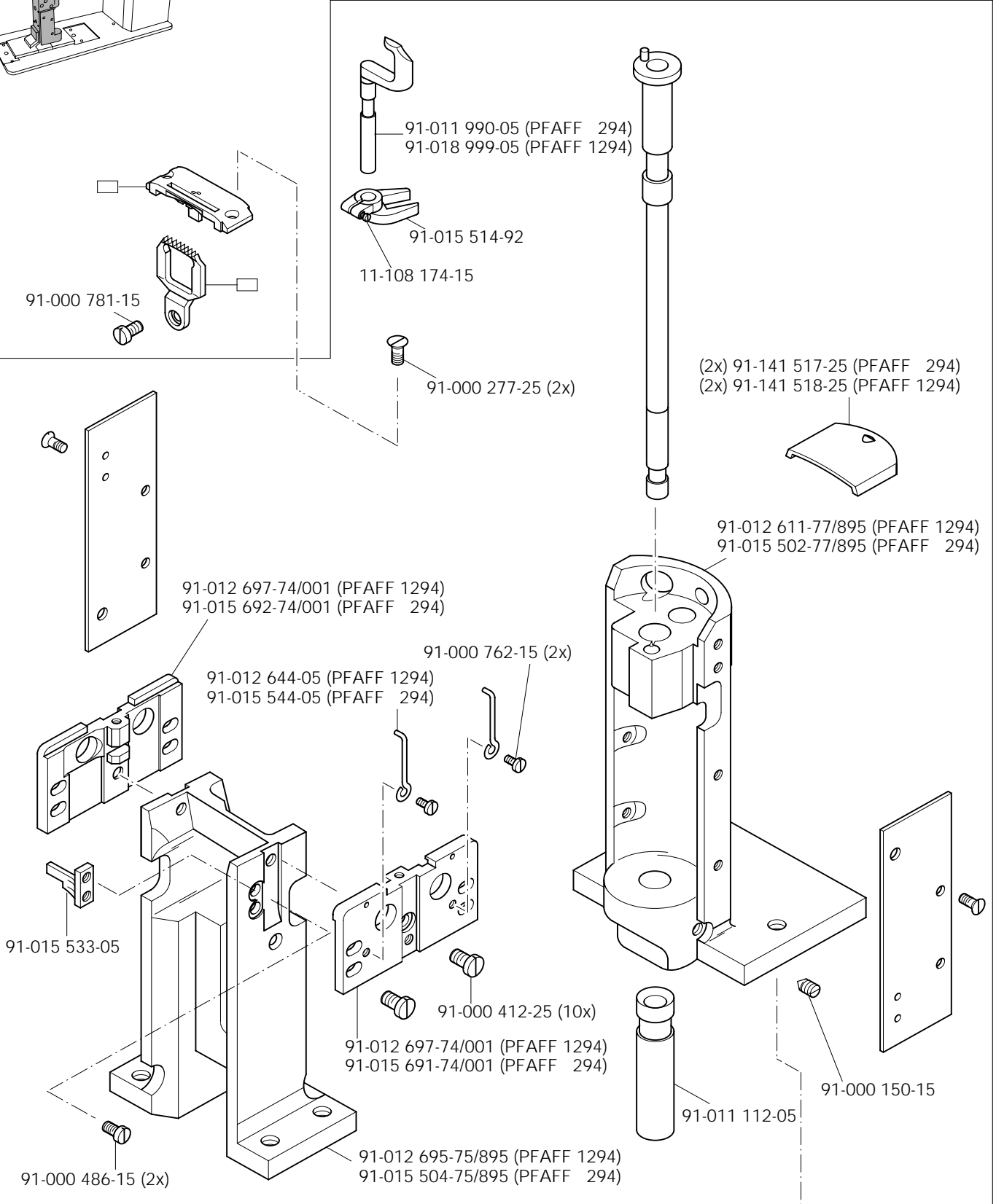
Pièces du plateau fondamental

Piezas del cárter

PFAFF 294-944/01

PFAFF 1294-944/01

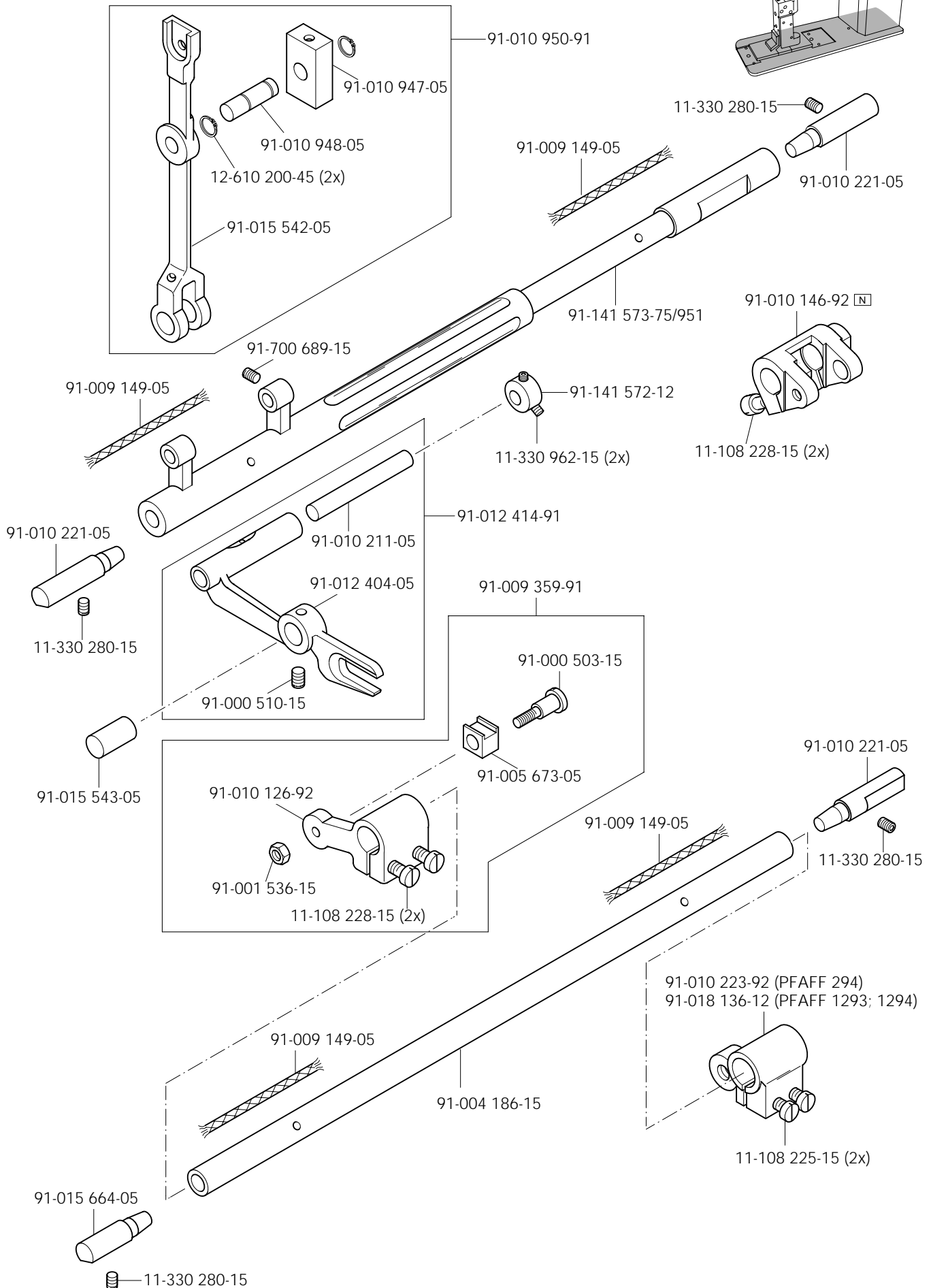
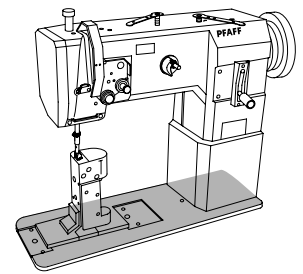
3.04

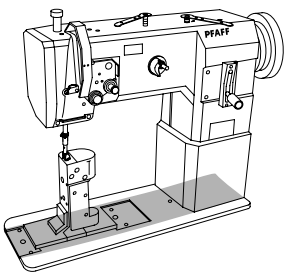


3.04

Grundplattenteile
Bedplate parts
Pièces du plateau fondamental
Piezas del cárter

PFAFF 294-944/01
PFAFF 1293-944/01
PFAFF 1294-944/01

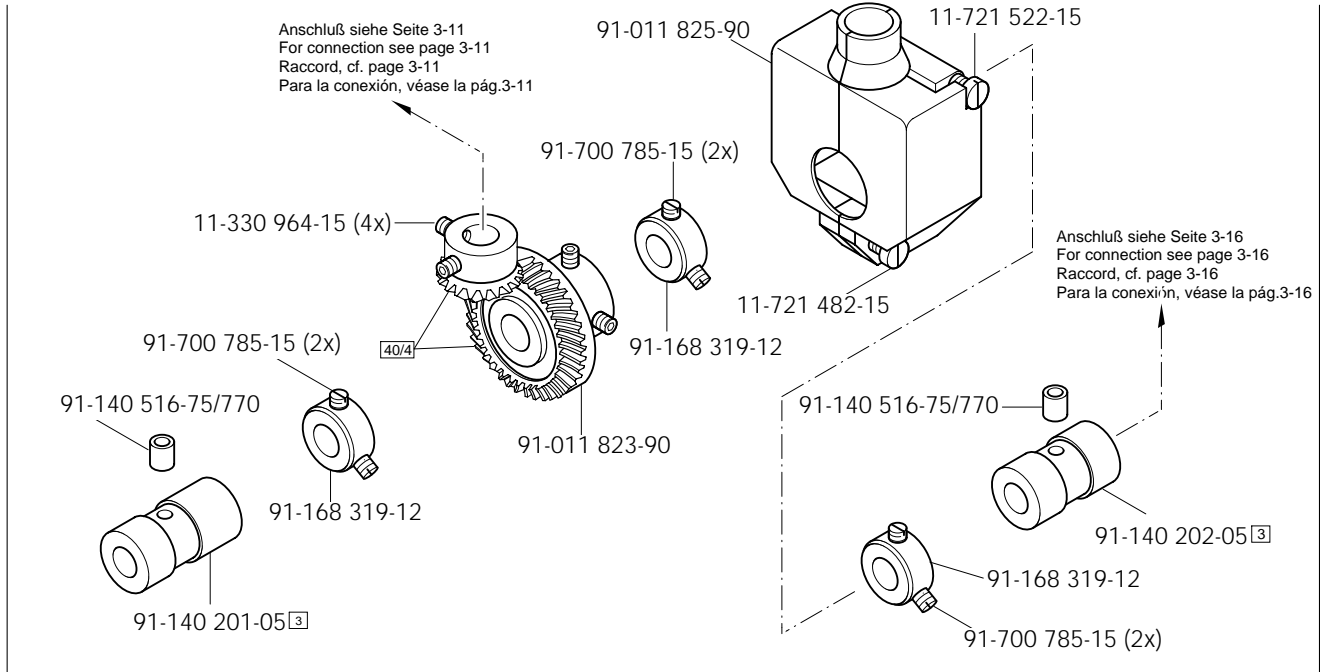




Grundplattenteile
Bedplate parts
Pièces du plateau fondamental
Piezas del cárter

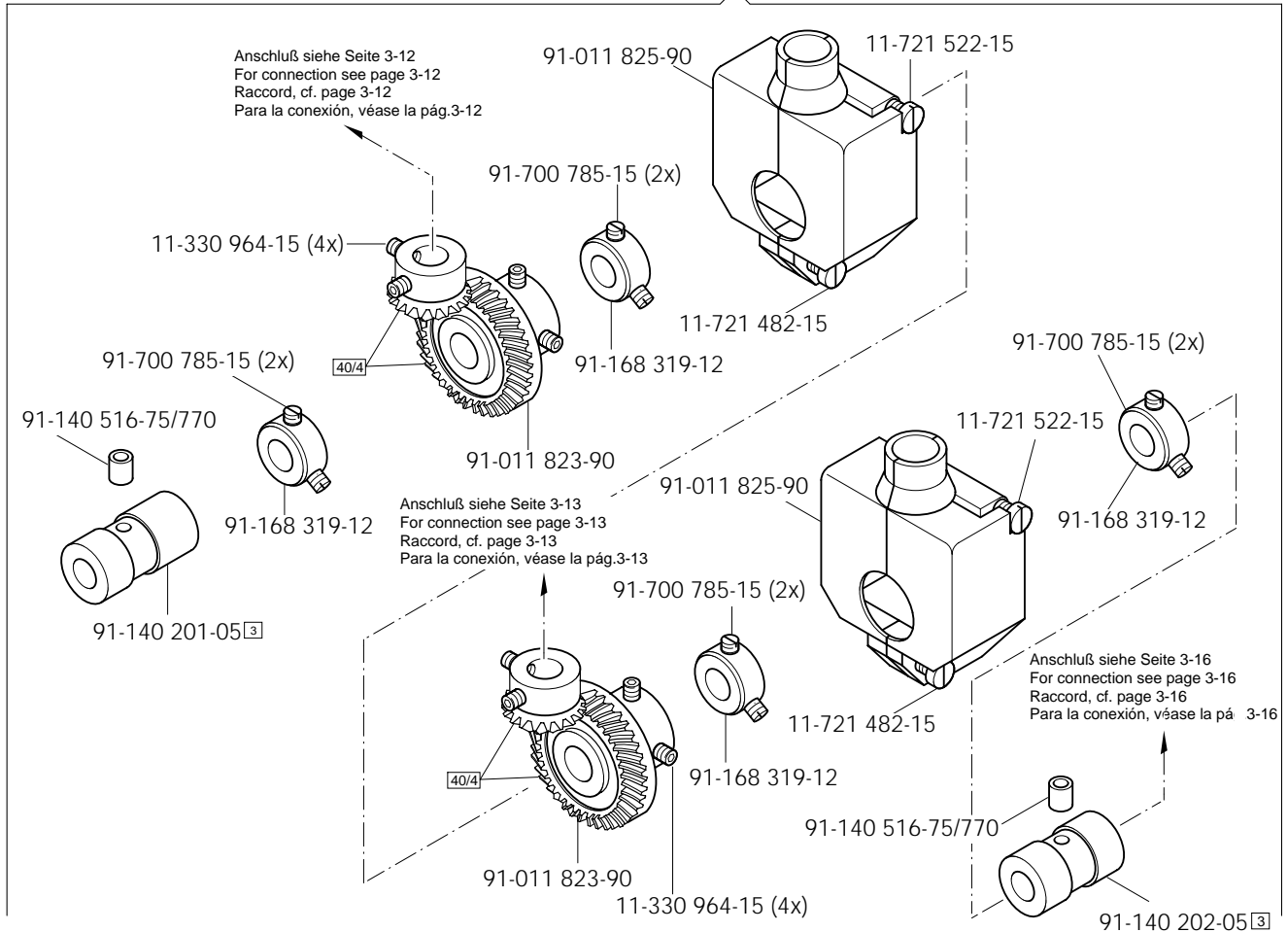
PFAFF 294-944/01
PFAFF 1293-944/01
PFAFF 1294-944/01

3.04



(PFAFF 1293)

(PFAFF 294; 1294)



3.04

Grundplattenteile

Bedplate parts

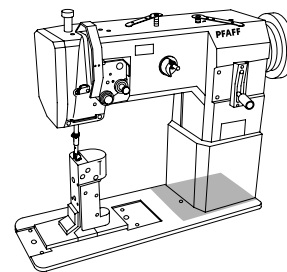
Pièces du plateau fondamental

Piezas del cárter

PFAFF 294-944/01

PFAFF 1293-944/01

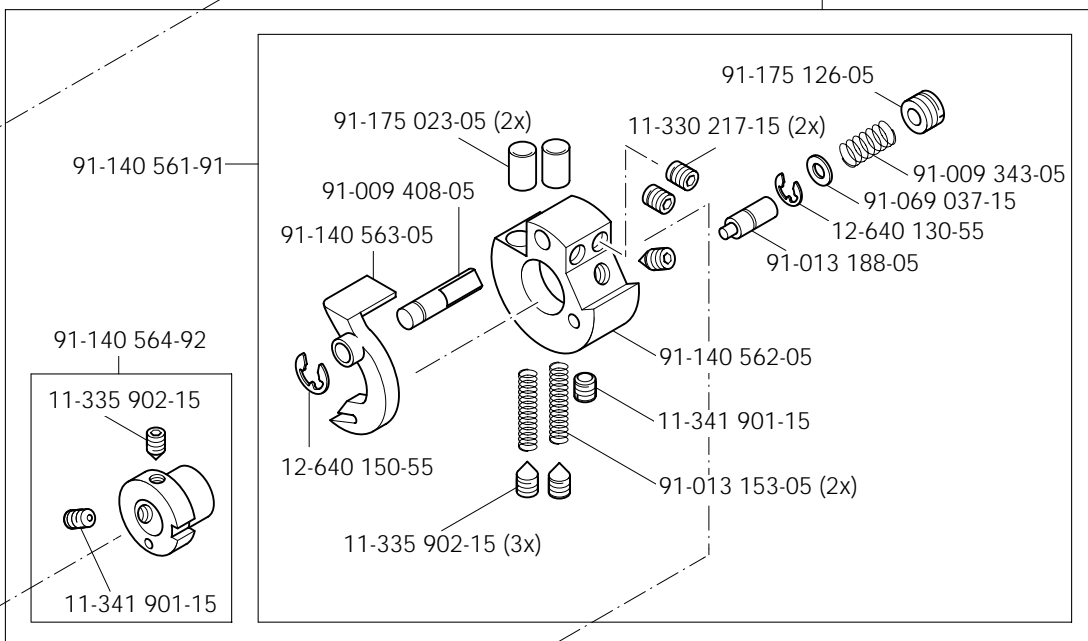
PFAFF 1294-944/01



91-141 087-05 (PFAFF 1293; 1294)

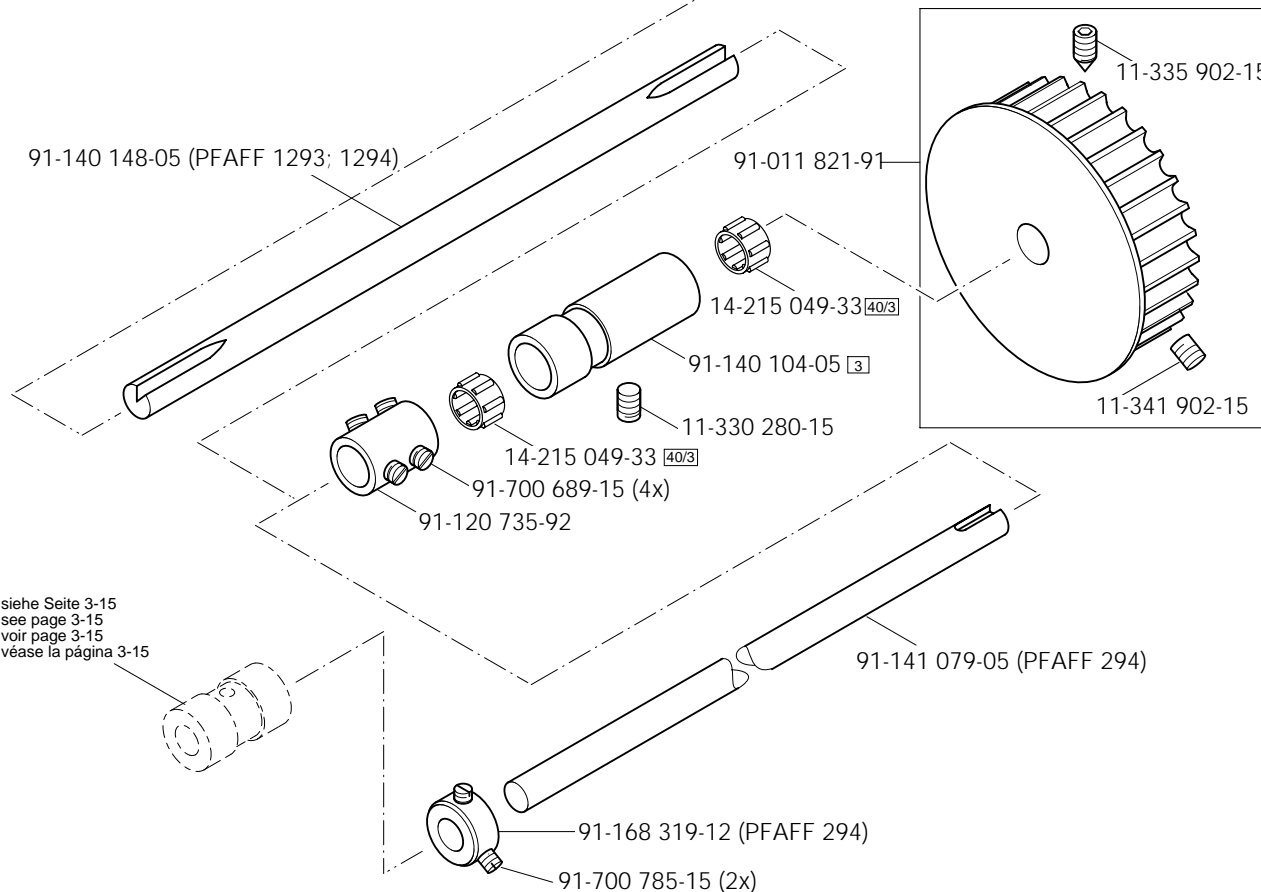
siehe Seite 3-15
see page 3-15
voir page 3-15
véase la página 3-15

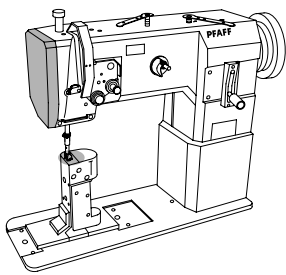
91-140 560-90 (PFAFF 1293; 1294)



91-140 148-05 (PFAFF 1293; 1294)

91-011 821-91





Rollfuß-Einrichtung (-4/01)

Roller presser (-4/01)

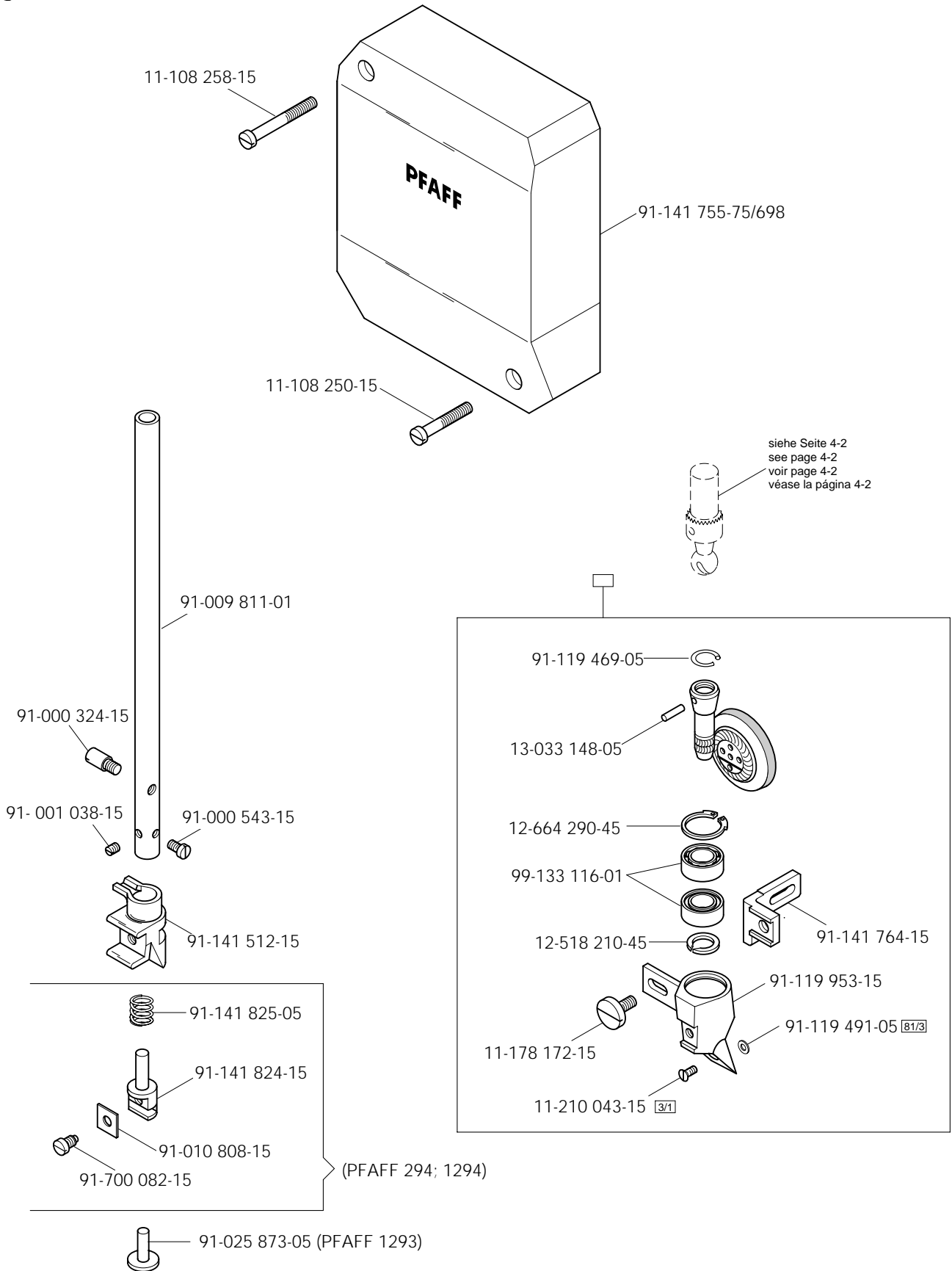
Dispositif à pied à roulette (-4/01)

Pie rodante (-4/01)

PFAFF 294

PFAFF 1293

PFAFF 1294



4

Rollfuß-Einrichtung (-4/01)

Roller presser (-4/01)

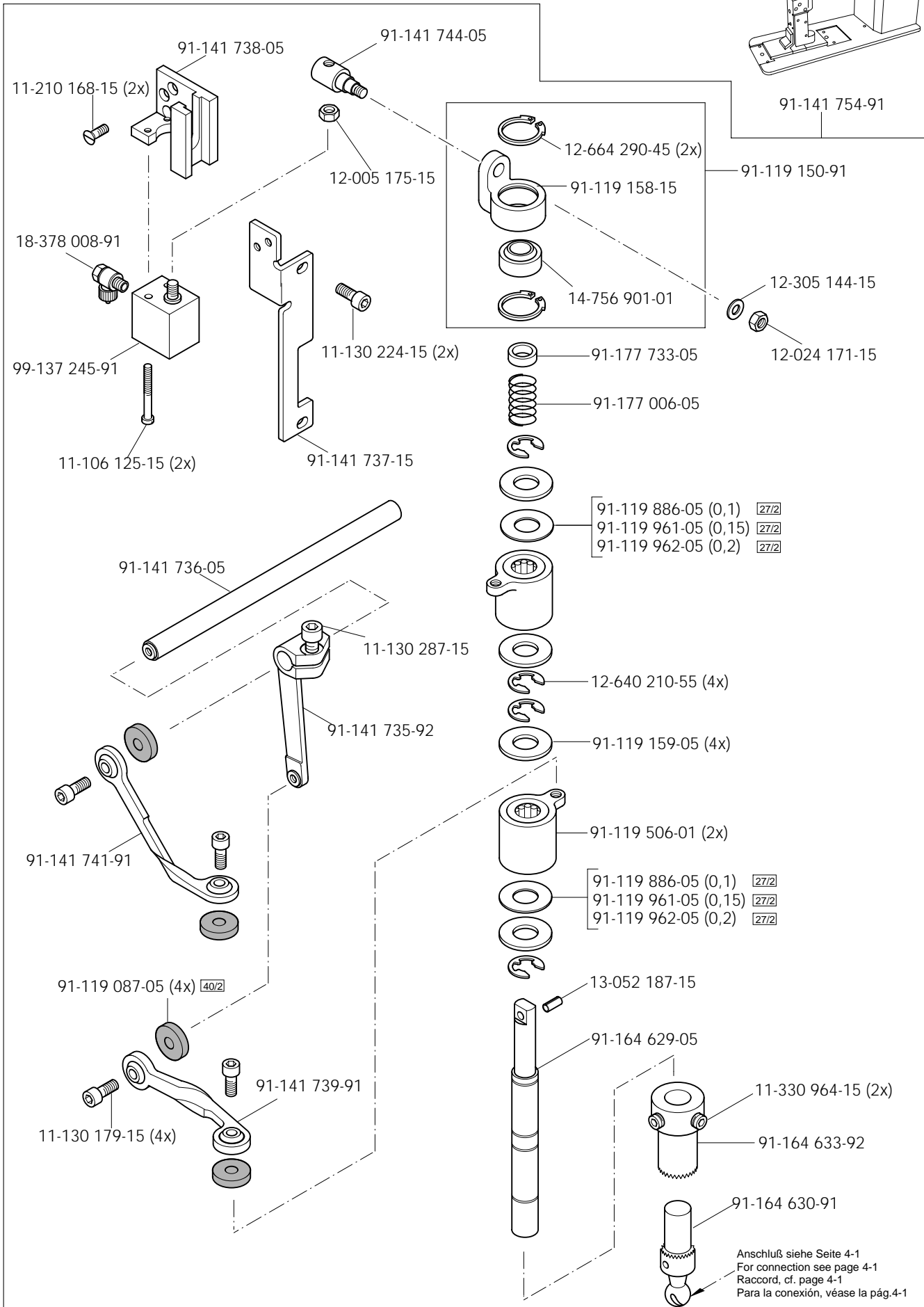
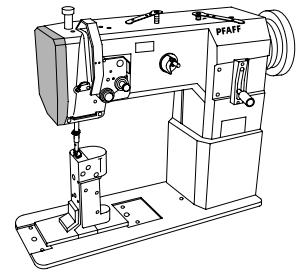
Dispositif à pied à roulette (-4/01)

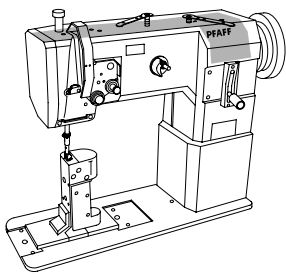
Pie rodante (-4/01)

PFAFF 294

PFAFF 1293

PFAFF 1294





Rollfuß-Einrichtung (-4/01)

Roller presser (-4/01)

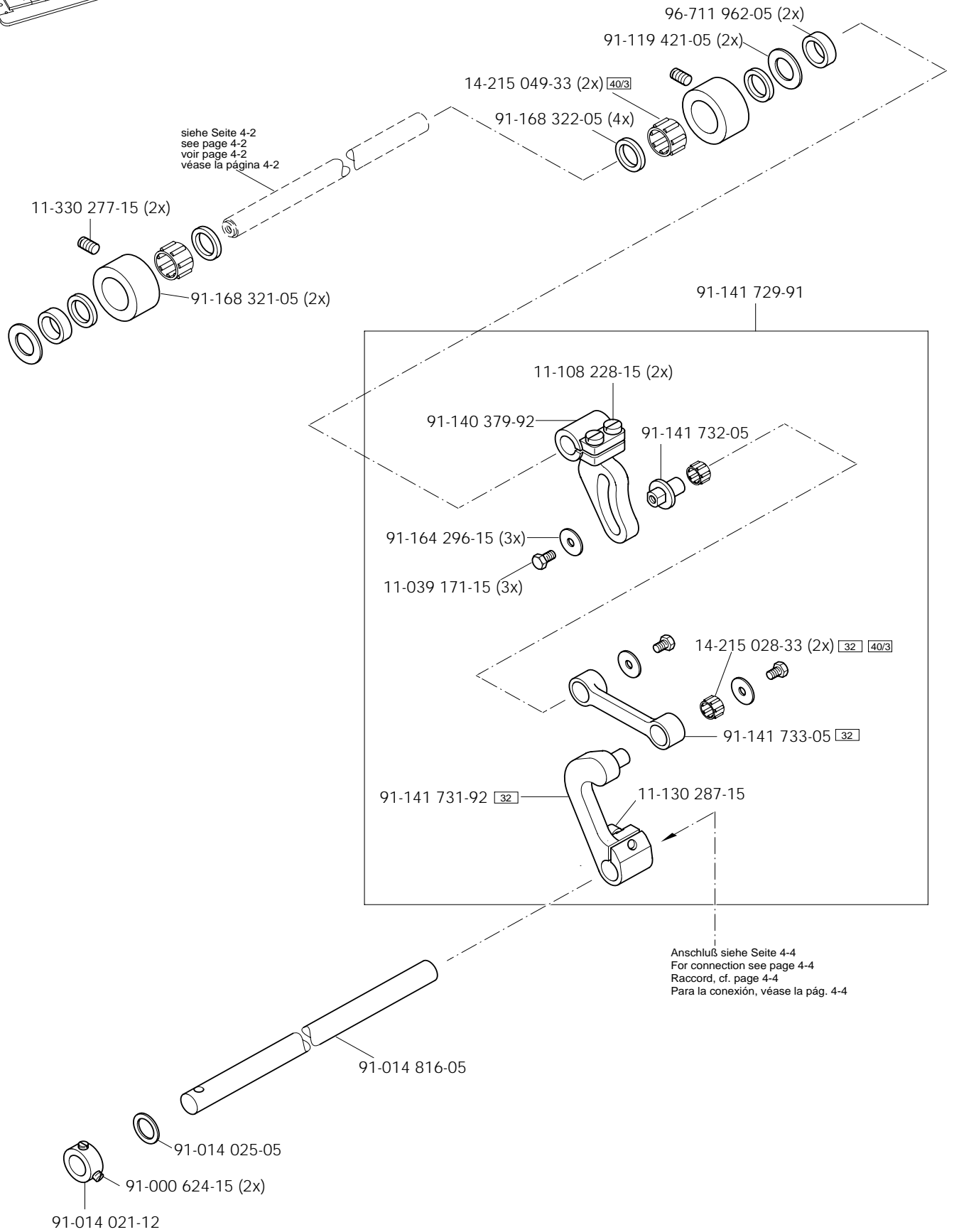
Dispositif à pied à roulette (-4/01)

Pie rodante (-4/01)

PFAFF 294

PFAFF 1293

PFAFF 1294



4

Rollfuß-Einrichtung (-4/01)

Roller presser (-4/01)

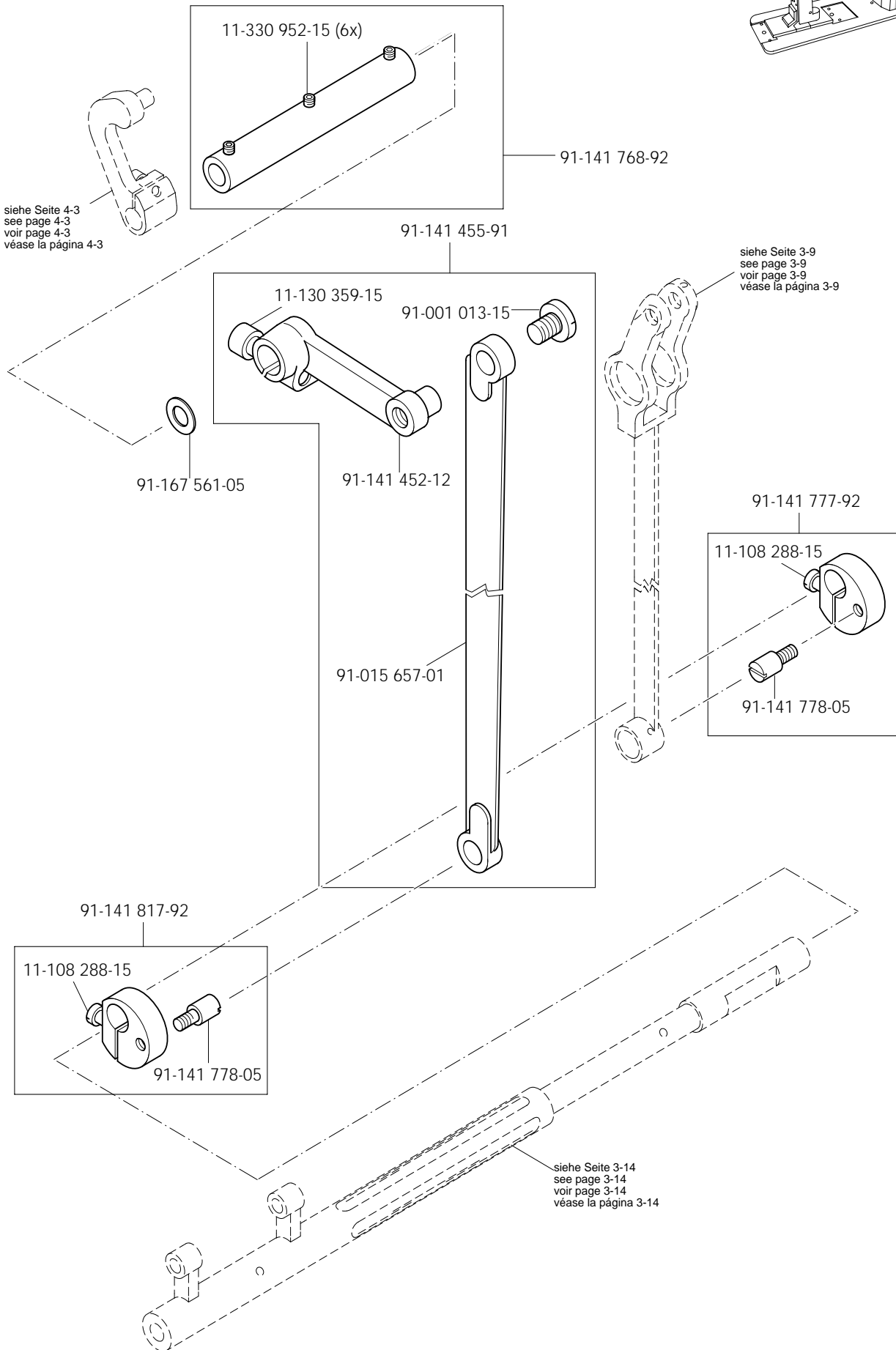
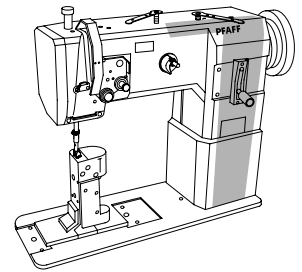
Dispositif à pied à roulette (-4/01)

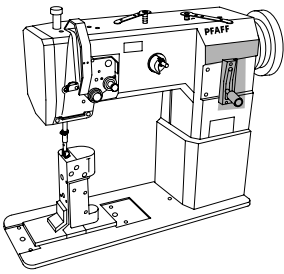
Pie rodante (-4/01)

PFAFF 294

PFAFF 1293

PFAFF 1294





Rollfuß-Einrichtung (-4/01)

Roller presser (-4/01)

Dispositif à pied à roulette (-4/01)

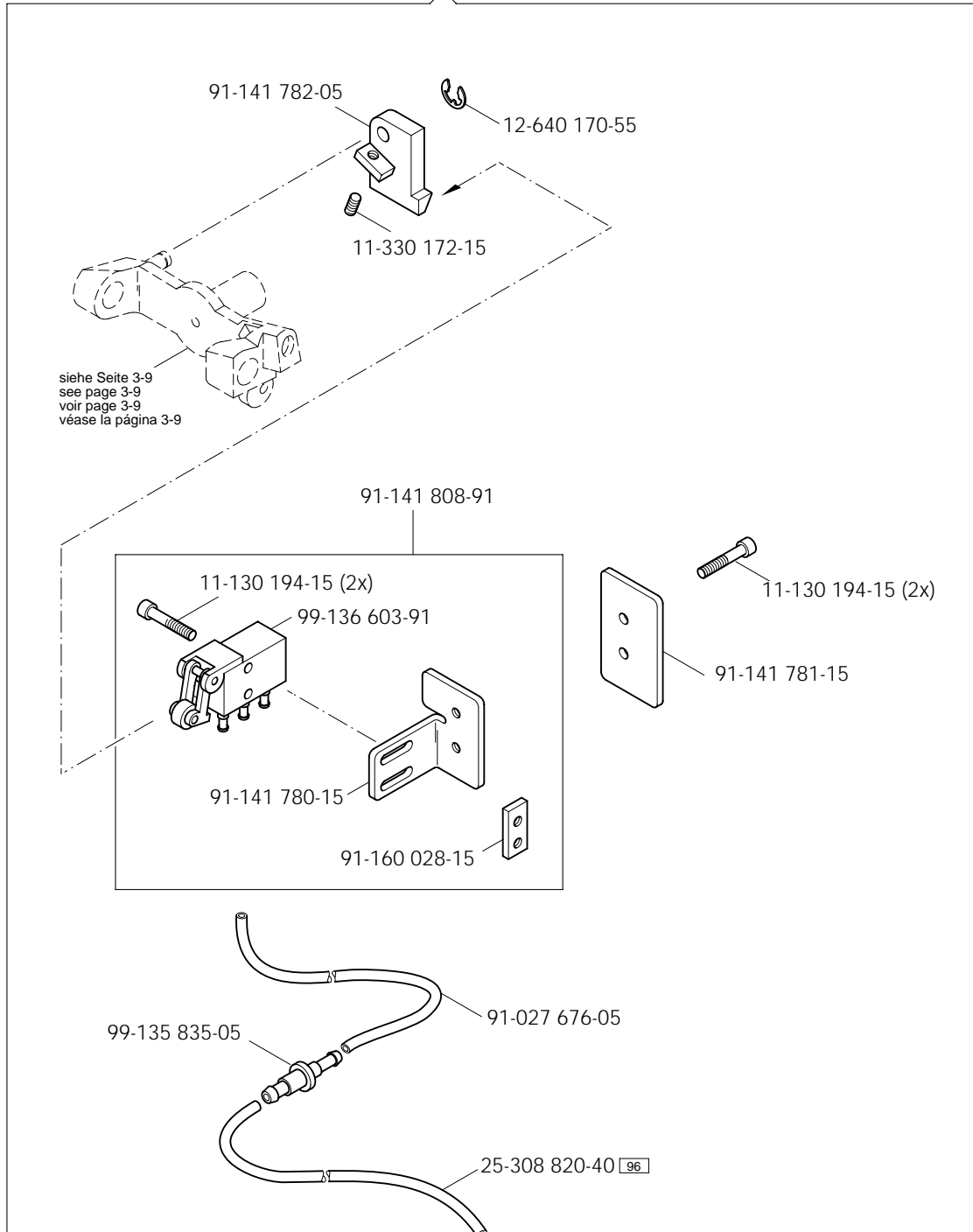
Pie rodante (-4/01)

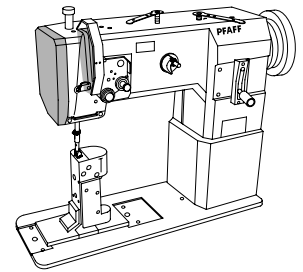
PFAFF 294

PFAFF 1293

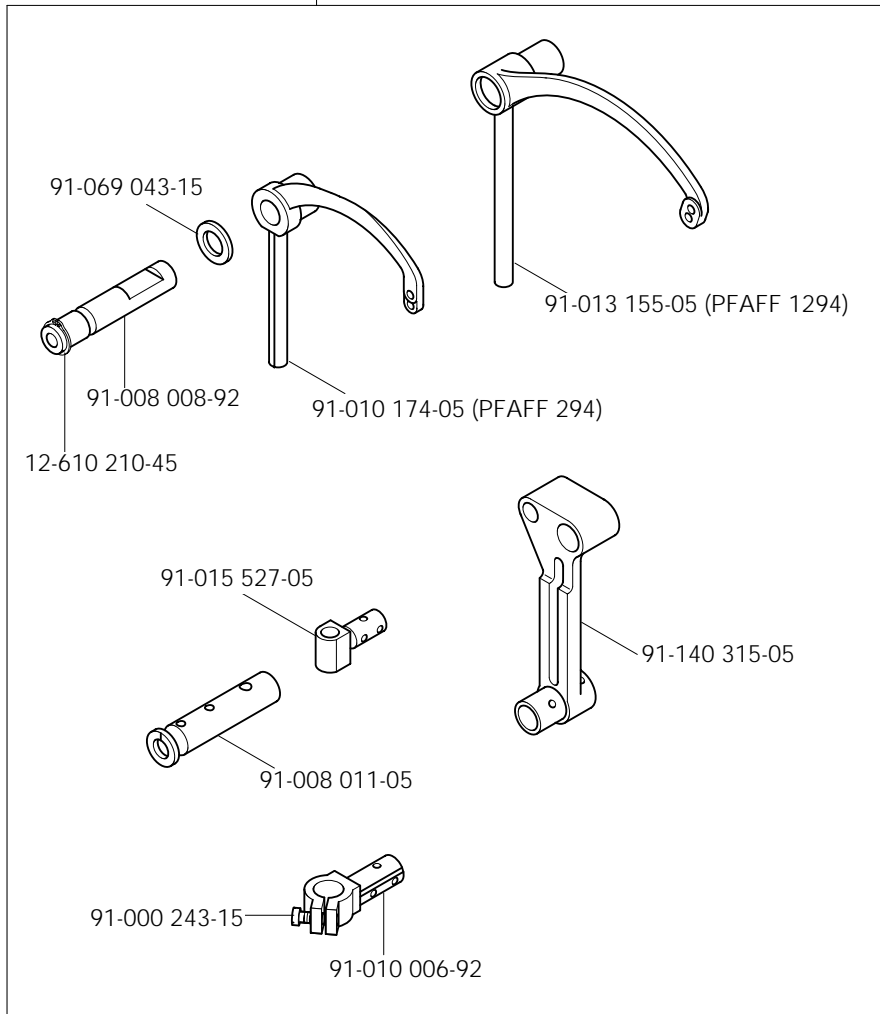
PFAFF 1294

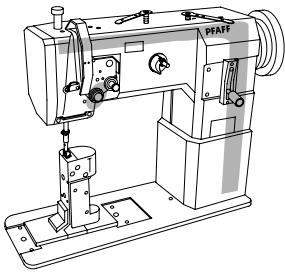
(Nicht in Verbindung mit Unterklasse -911/97)
 (Not with subclass -911/97)
 (Ne va pas avec la sous-classe -911/97)
 (No va con la subclase -911/97)





91-011 843-91 (PFAFF 294)
 91-140 324-91 (PFAFF 1294)

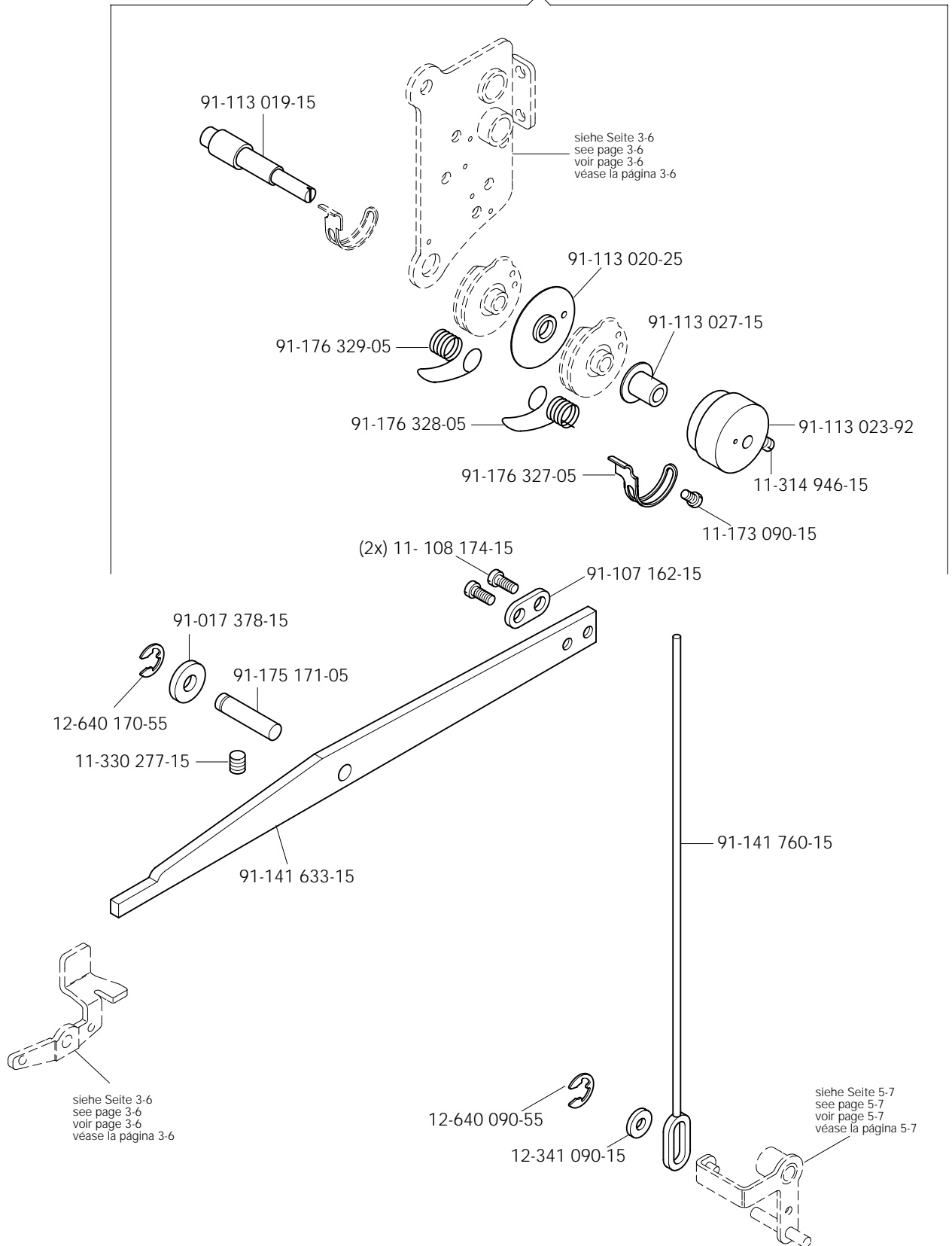


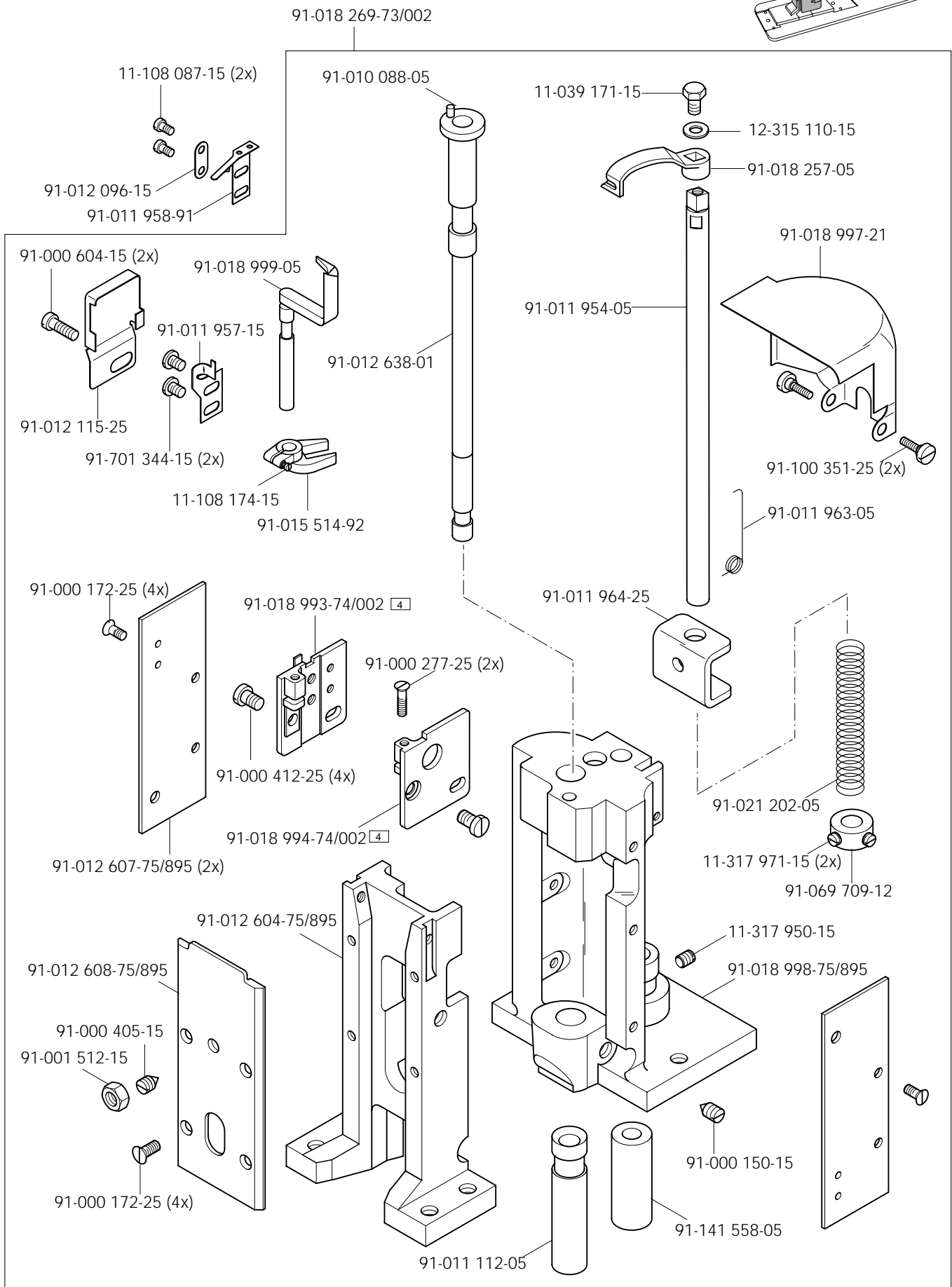
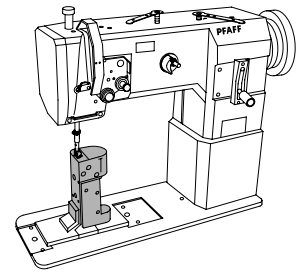


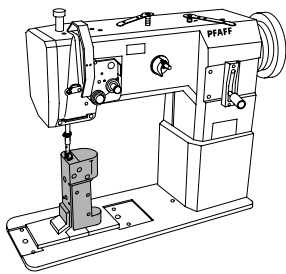
Fadenabschneid-Einrichtung (-900/56)
 Thread trimmer (-900/56)
 Coupe-fil (-900/56)
 Cortahilos (-900/56)

PFAFF 294
 PFAFF 1293
 PFAFF 1294

(PFAFF 294; 1294)

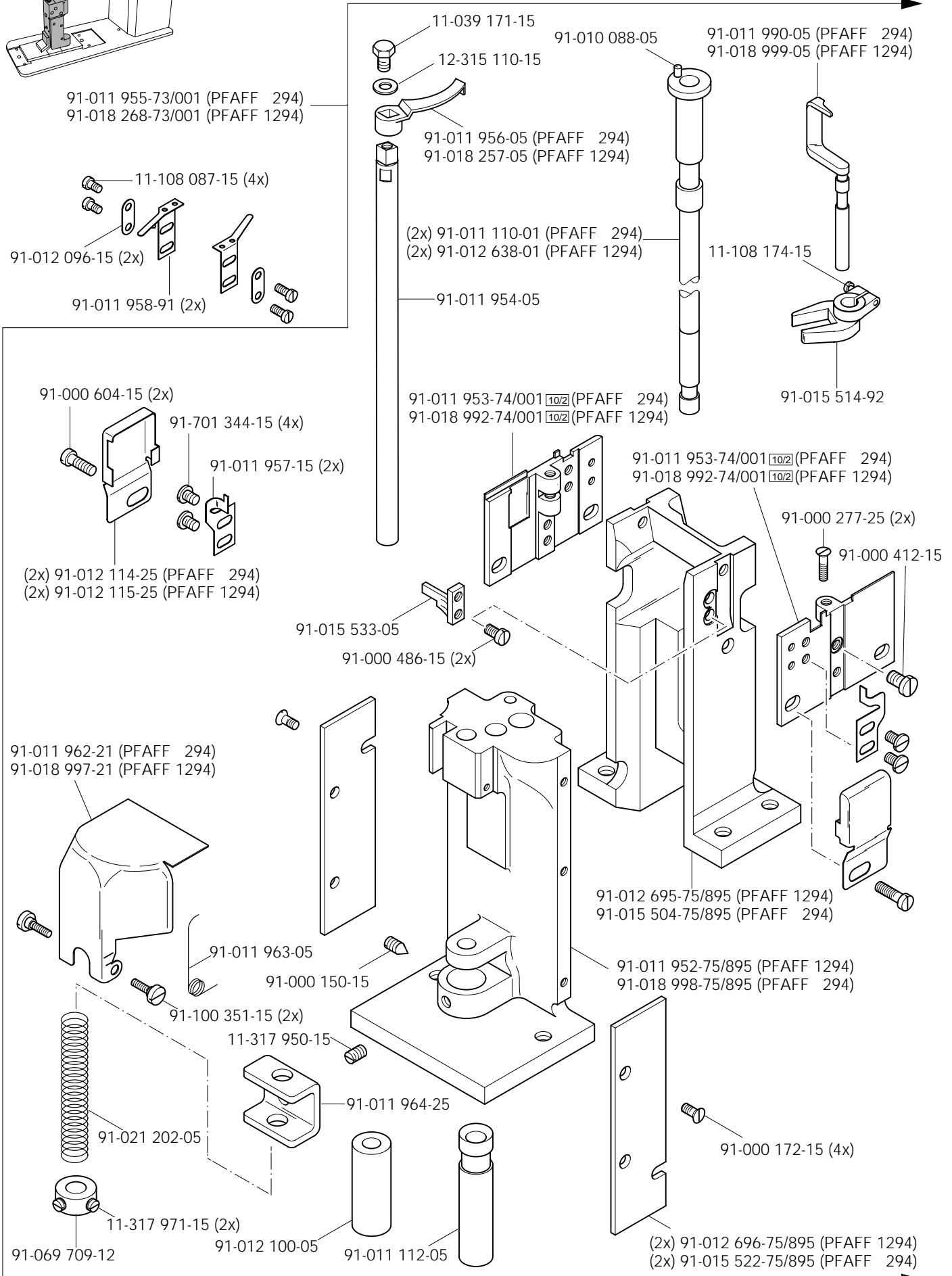


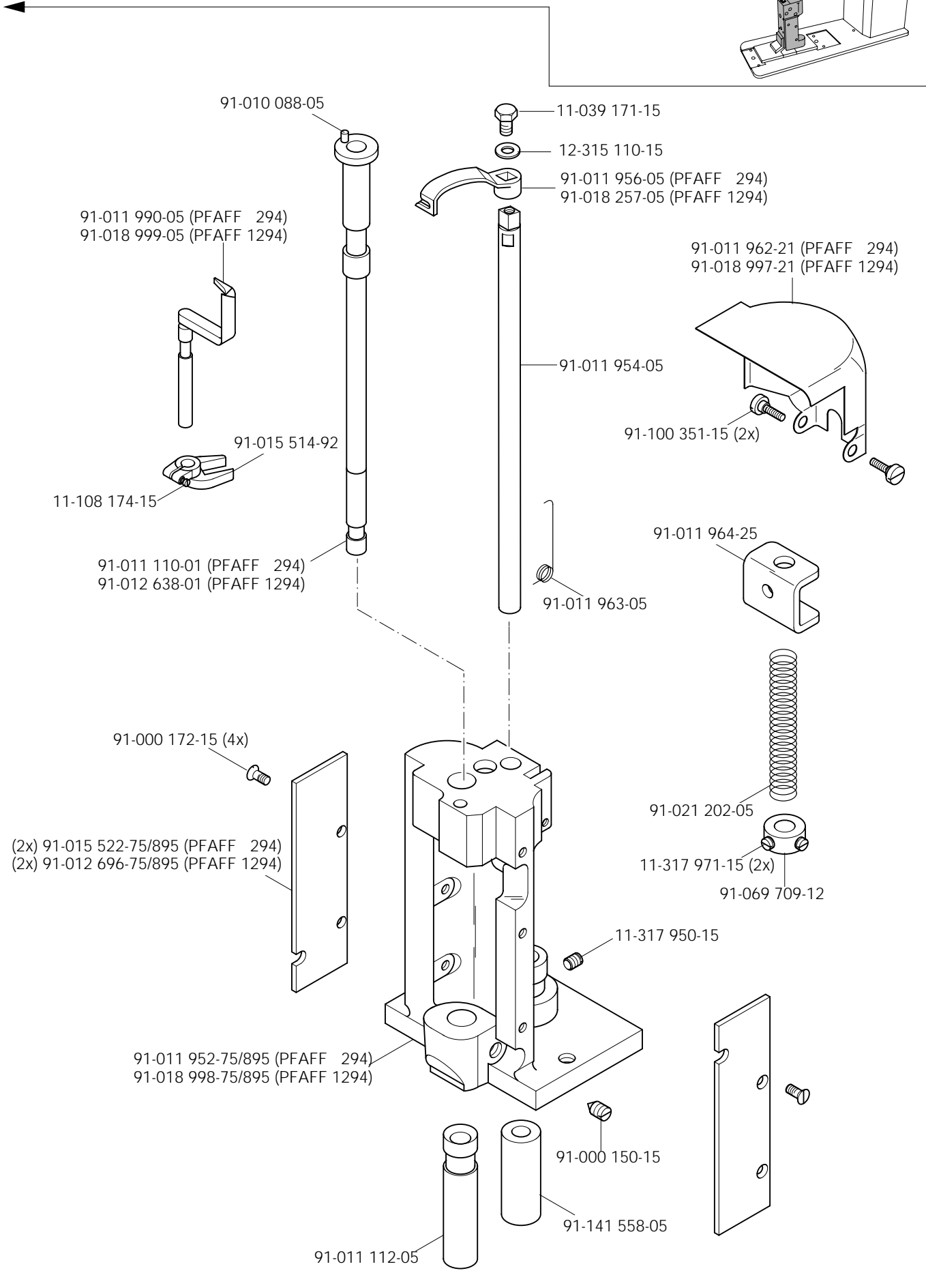
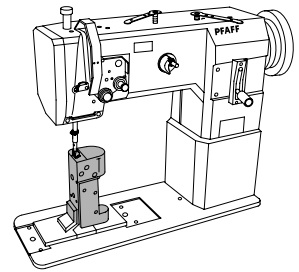


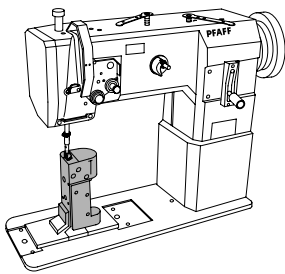


Fadenabschneid-Einrichtung (-900/56)
 Thread trimmer (-900/56)
 Coupe-fil (-900/56)
 Cortahilos (-900/56)

PFAFF 294
 PFAFF 1294

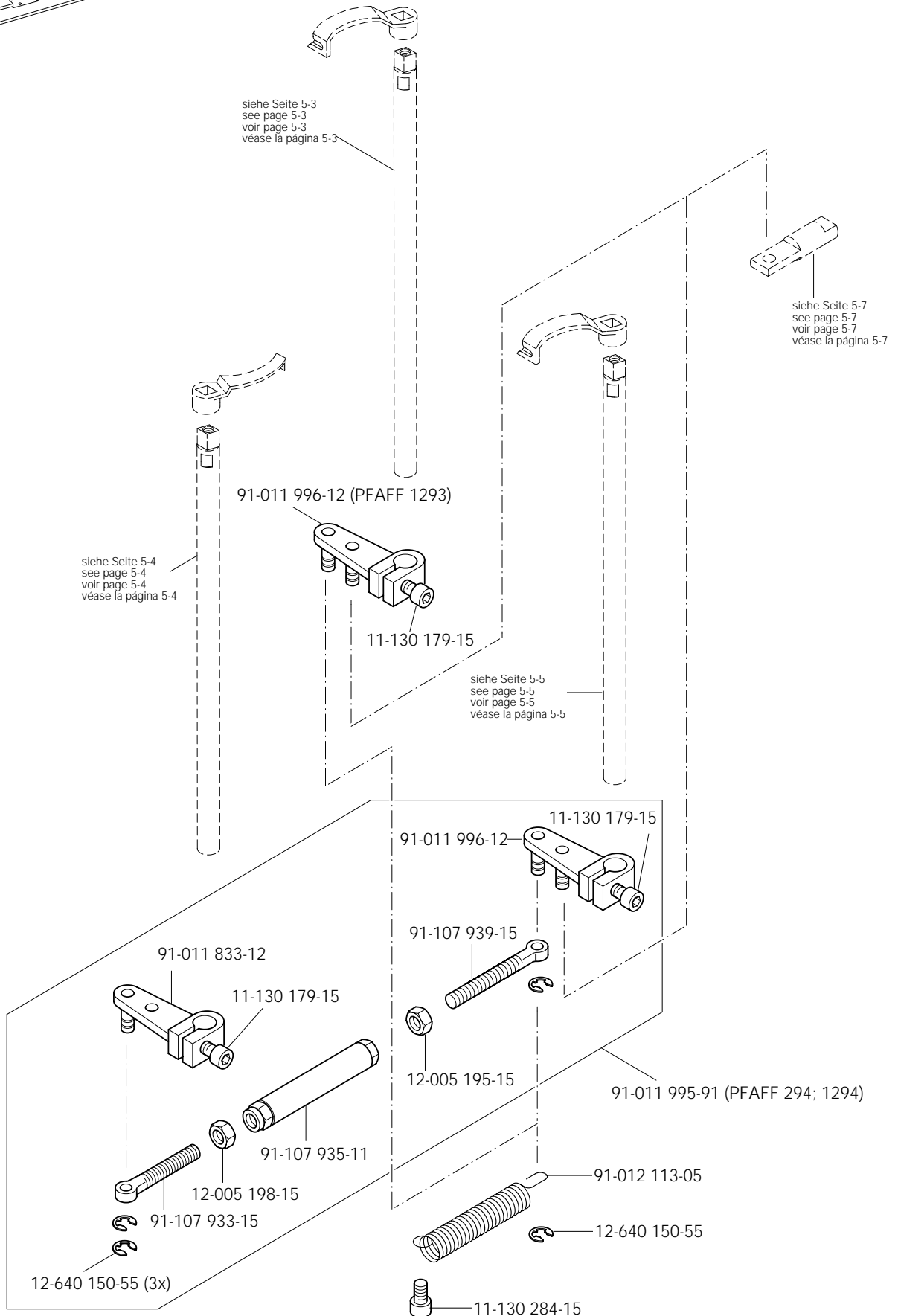






Fadenabschneid-Einrichtung (-900/56)
 Thread trimmer (-900/56)
 Coupe-fil (-900/56)
 Cortahilos (-900/56)

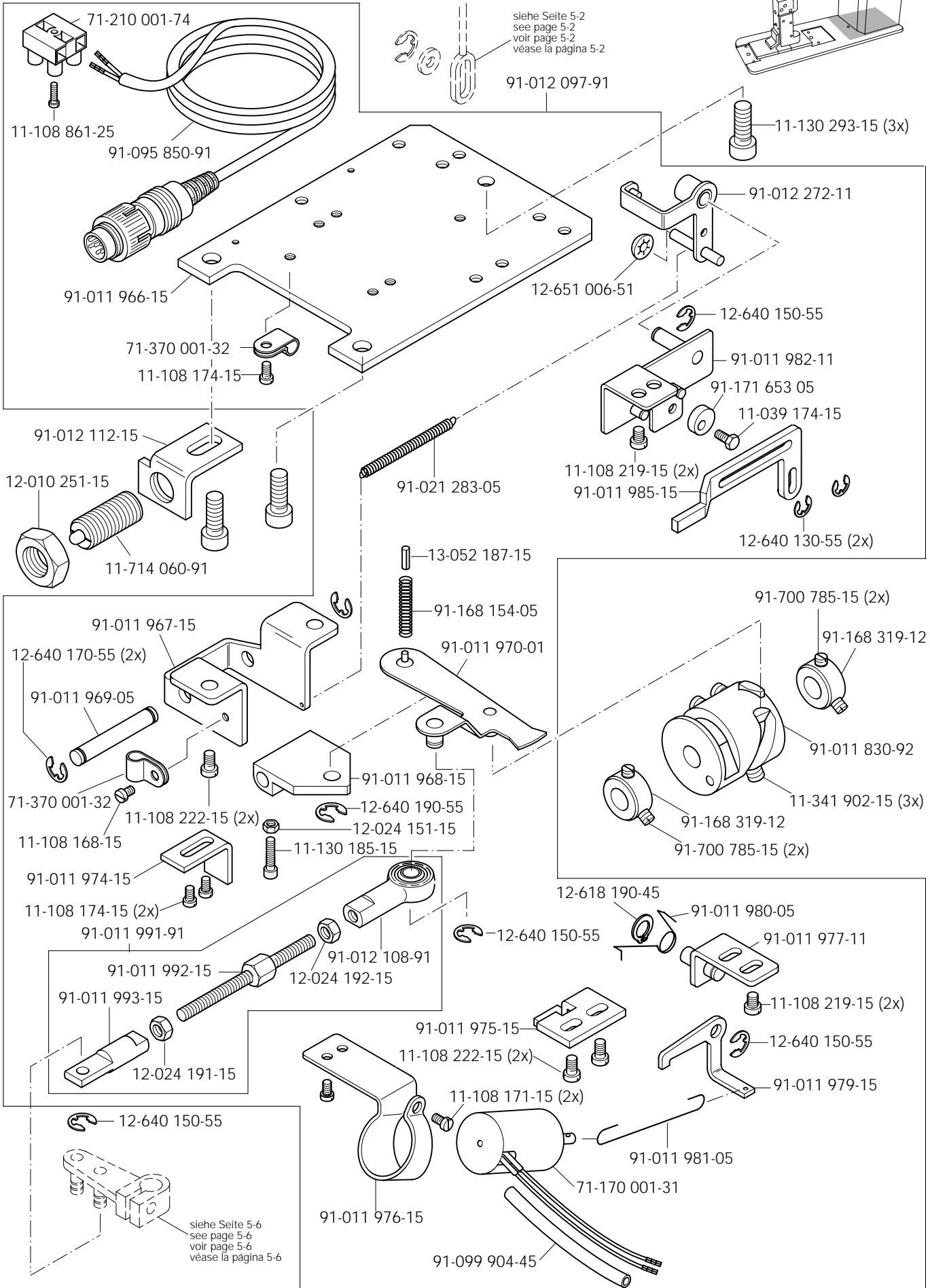
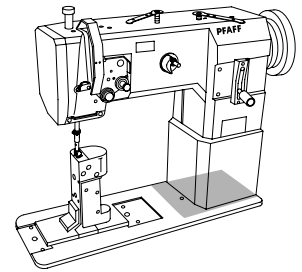
PFAFF 294
 PFAFF 1293
 PFAFF 1294



5

Fadenabschneid-Einrichtung (-900/56)
 Thread trimmer (-900/56)
 Coupe-fil (-900/56)
 Cortahilos (-900/56)

PFAFF 294
 PFAFF 1293
 PFAFF 1294



siehe Seite 5-2
 see page 5-2
 voir page 5-2
 véase la página 5-2

91-012 097-91

11-130 293-15 (3x)

91-012 272-11

12-651 006-51

12-640 150-55

91-011 982-11

91-171 653 05

11-039 174-15

11-108 219-15 (2x)

91-011 985-15

12-640 130-55 (2x)

13-052 187-15

91-168 154-05

91-011 970-01

91-011 830-92

11-341 902-15 (3x)

91-168 319-12

91-700 785-15 (2x)

12-618 190-45

91-011 980-05

12-640 150-55

91-011 977-11

11-108 219-15 (2x)

12-640 150-55

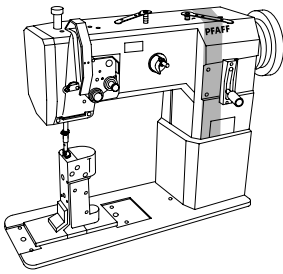
91-011 979-15

91-011 981-05

71-170 001-31

91-099 904-45

siehe Seite 5-6
 see page 5-6
 voir page 5-6
 véase la página 5-6



Nähfuß heben über Pedal (-910/01)

Raiser presser foot via the pedal (-910/01)

Relever le pied presseur en actionnant la pédale (-910/01)

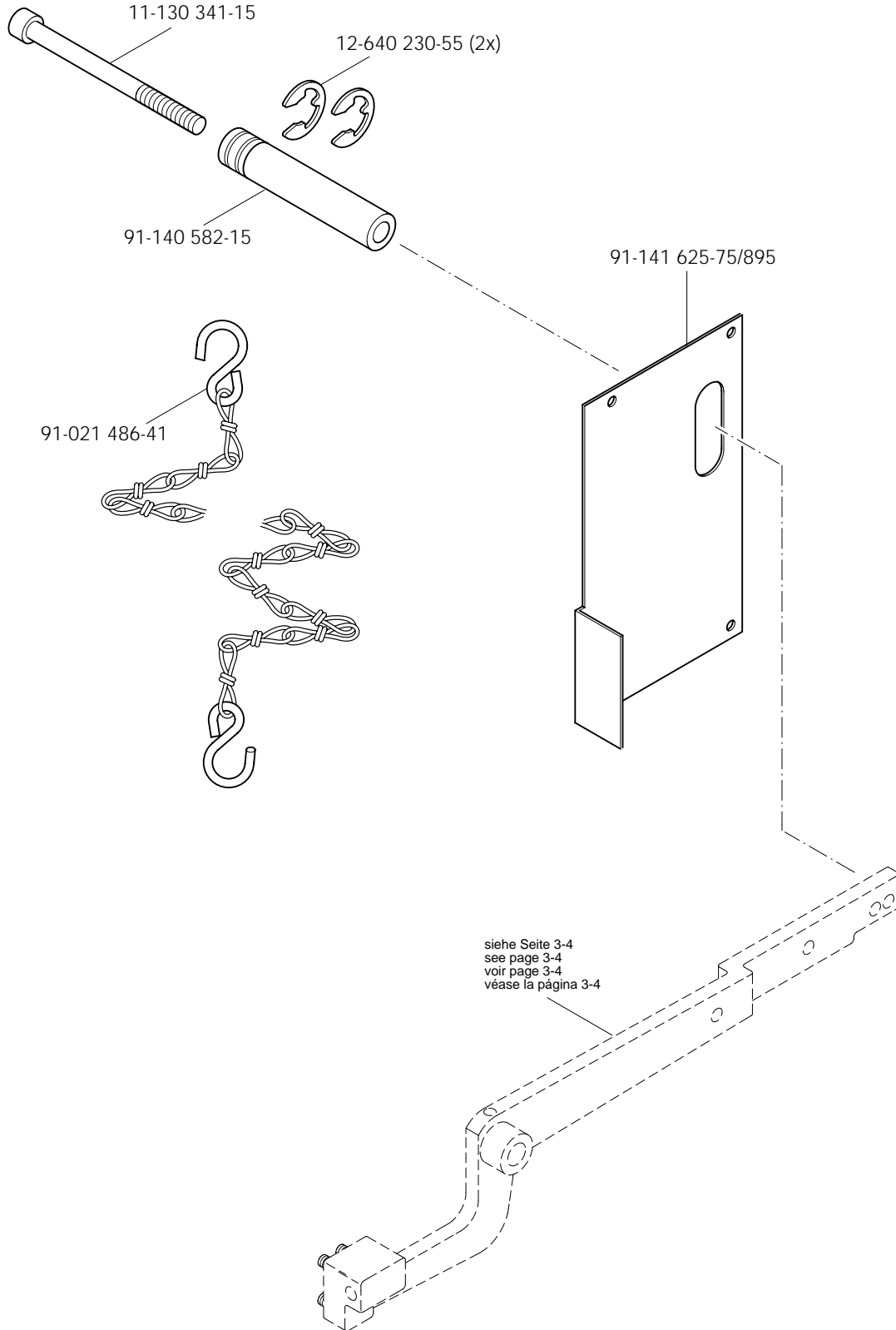
Elevación del presatelas mediante pedal (-910/01)

PFAFF 294

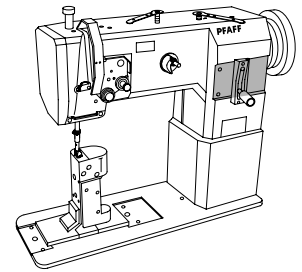
PFAFF 1293

PFAFF 1294

6

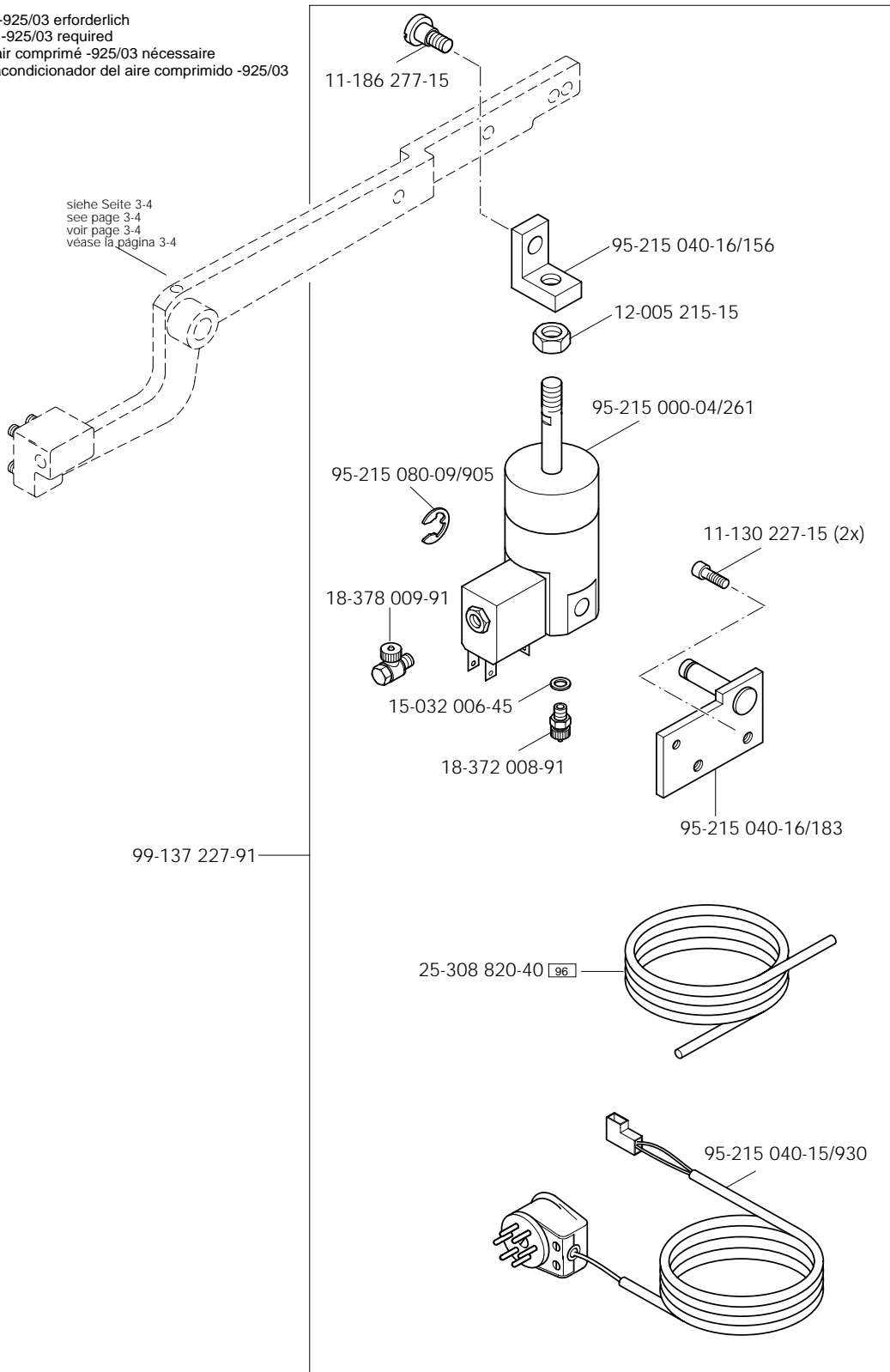


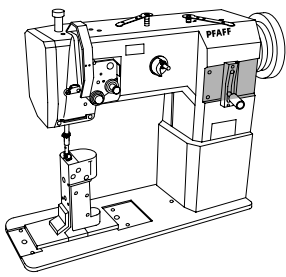
siehe Seite 3-4
see page 3-4
voir page 3-4
véase la página 3-4



Wartungseinheit -925/03 erforderlich
 Conditioning unit -925/03 required
 Conditionneur d'air comprimé -925/03 nécessaire
 Requiere grupo acondicionador del aire comprimido -925/03

siehe Seite 3-4
 see page 3-4
 voir page 3-4
 véase la página 3-4

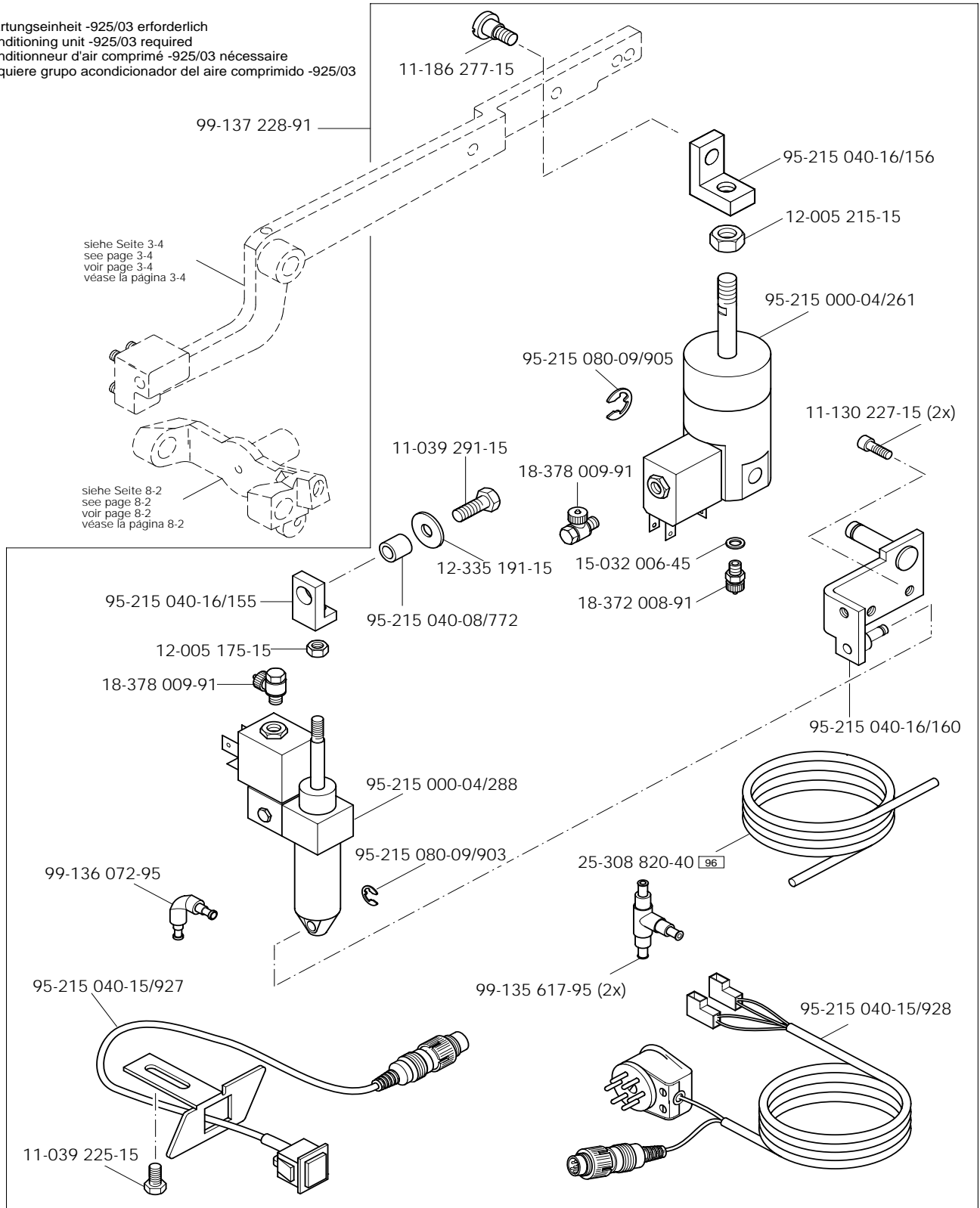




Verriegelungs-Einrichtung (-911/97)
 Backtacking mechanism (-911/97)
 Dispositif à points d'arrêt (-911/97)
 Rematador (-911/97)

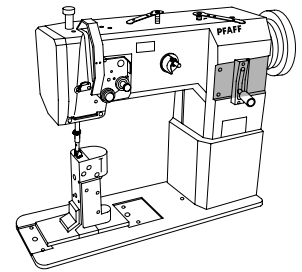
PFAFF 294
 PFAFF 1293
 PFAFF 1294

Wartungseinheit -925/03 erforderlich
 Conditioning unit -925/03 required
 Conditionneur d'air comprimé -925/03 nécessaire
 Requiere grupo acondicionador del aire comprimido -925/03

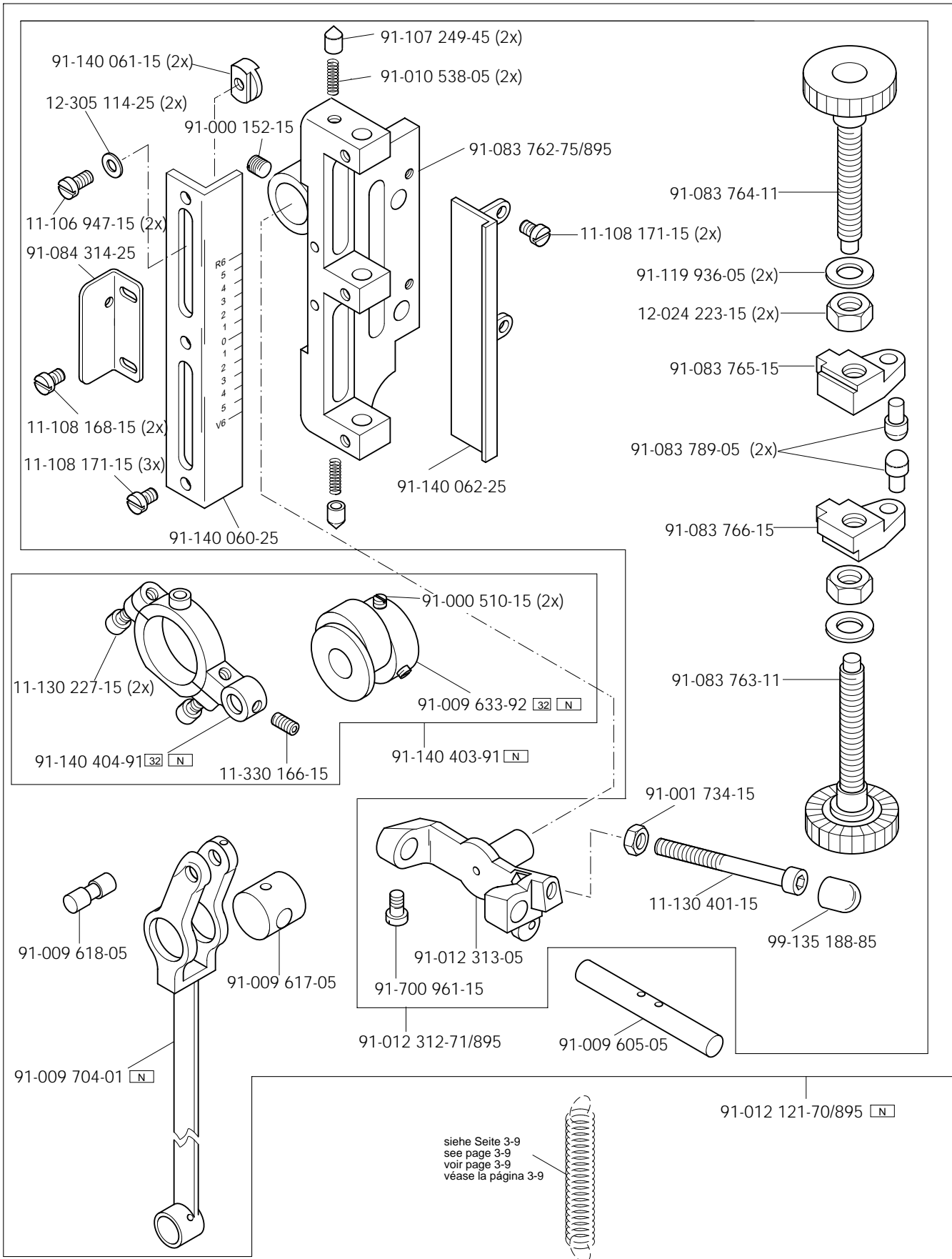


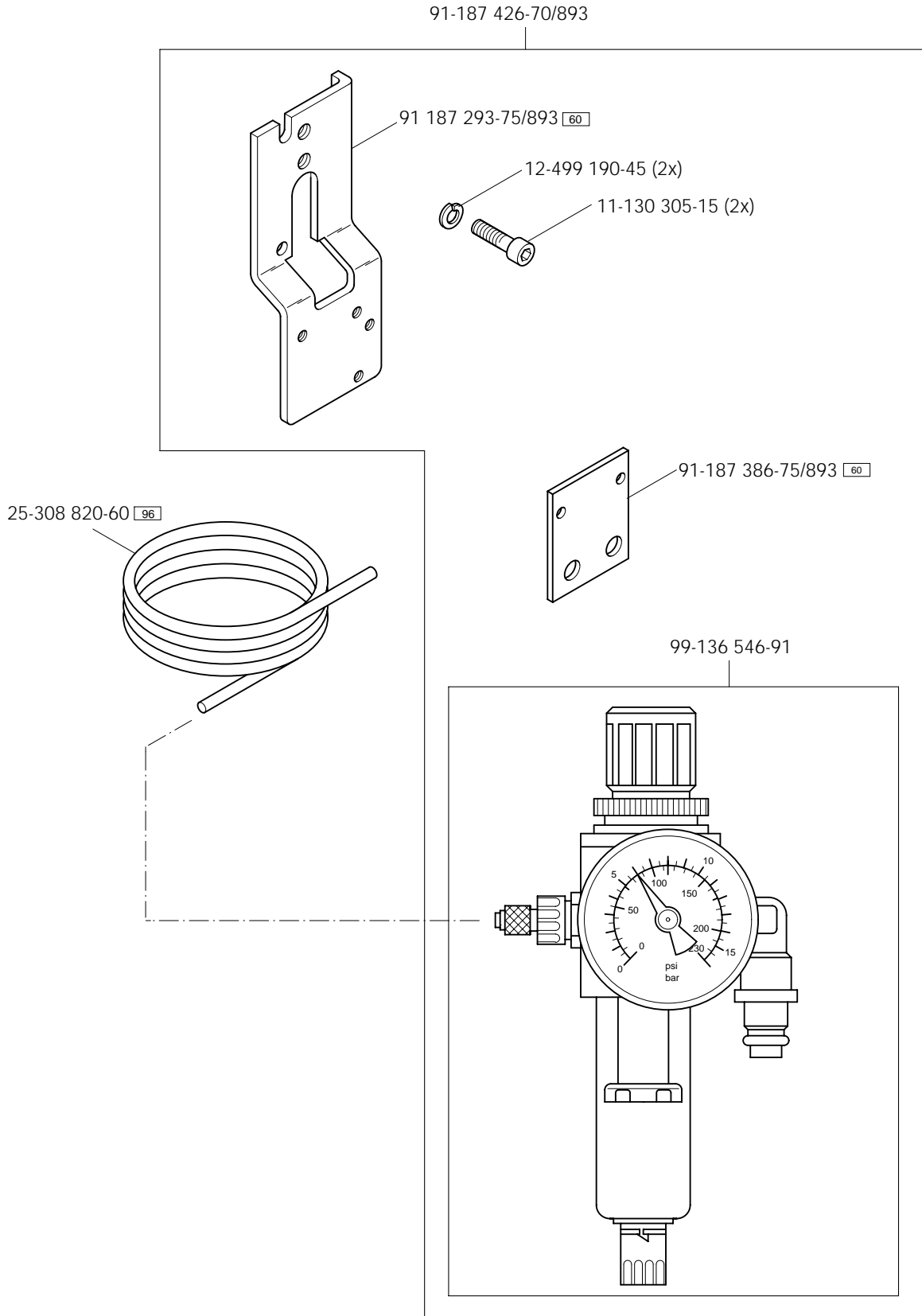
Verriegelungs-Einrichtung (-911/97)
 Backtacking mechanism (-911/97)
 Dispositif à points d'arrêt (-911/97)
 Rematador (-911/97)

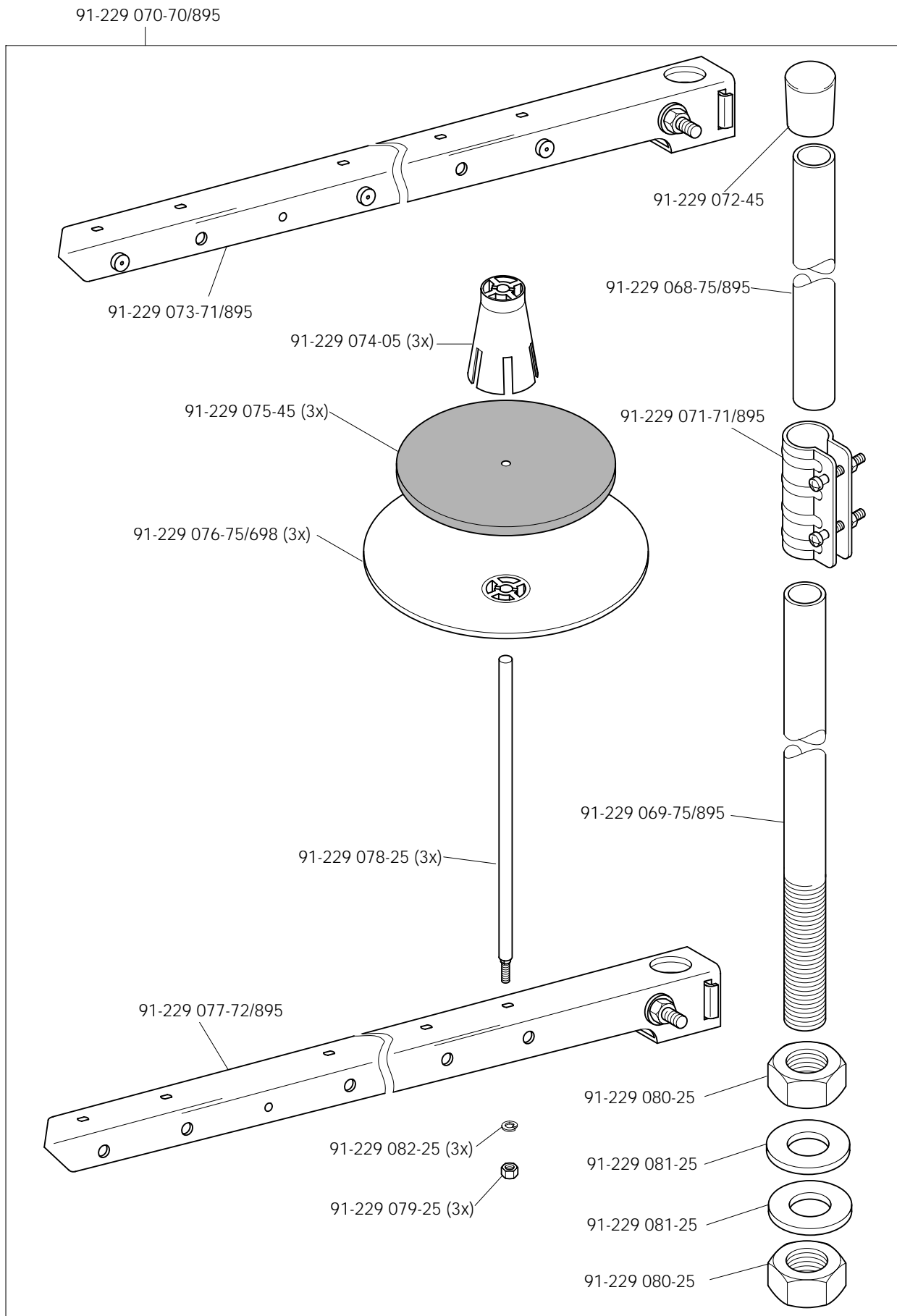
PFAFF 294
 PFAFF 1293
 PFAFF 1294



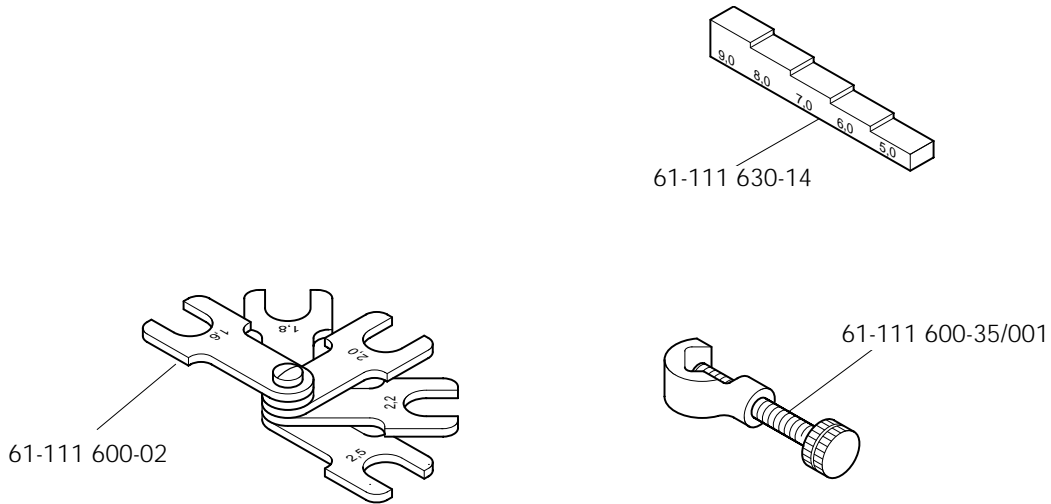
Wartungseinheit -925/03 erforderlich
 Conditioning unit -925/03 required
 Conditionneur d'air comprimé -925/03 nécessaire
 Requiere grupo acondicionador del aire comprimido -925/03



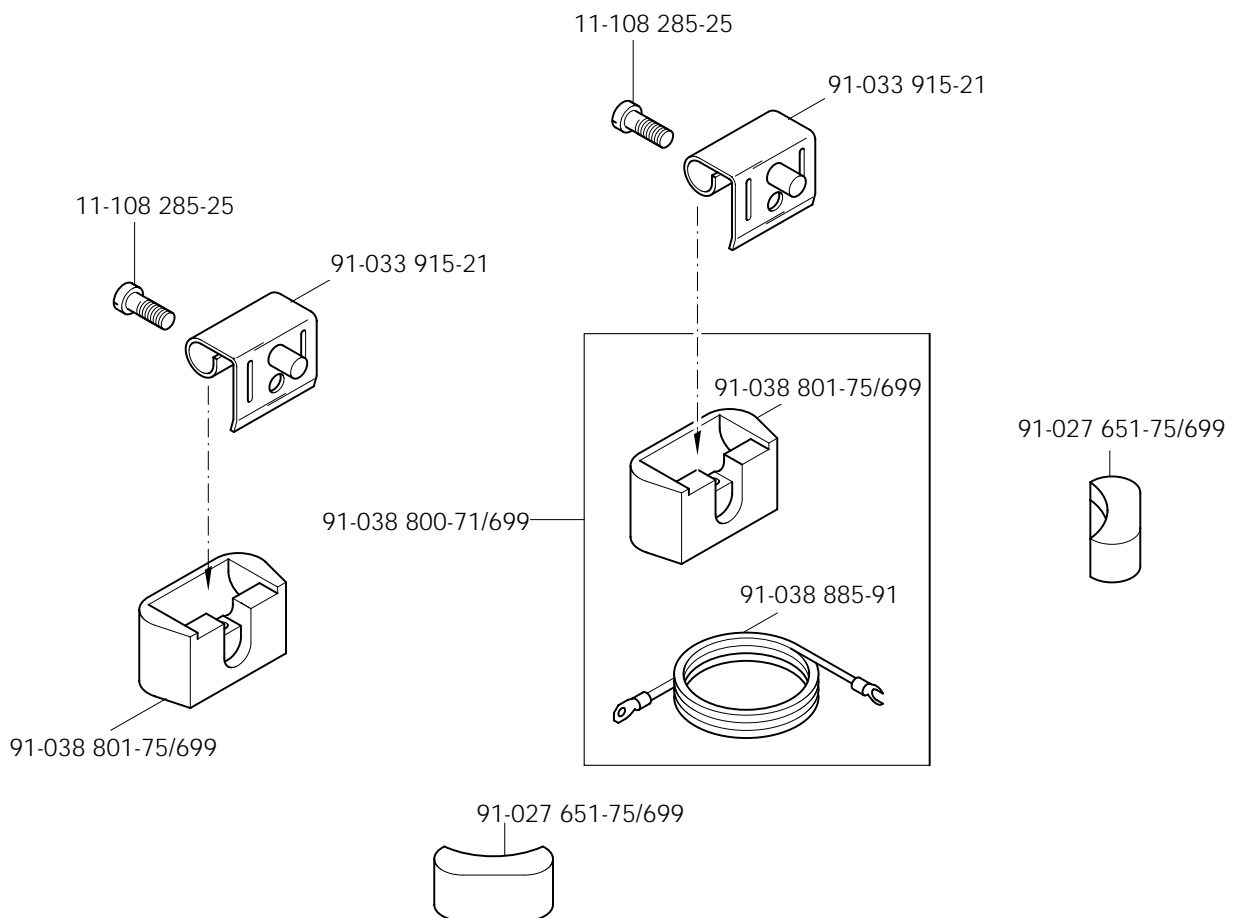




Einstellehren
 Adjustment gauges PFAFF 294
 Calibres PFAFF 1293
 Calibres de ajuste PFAFF 1294

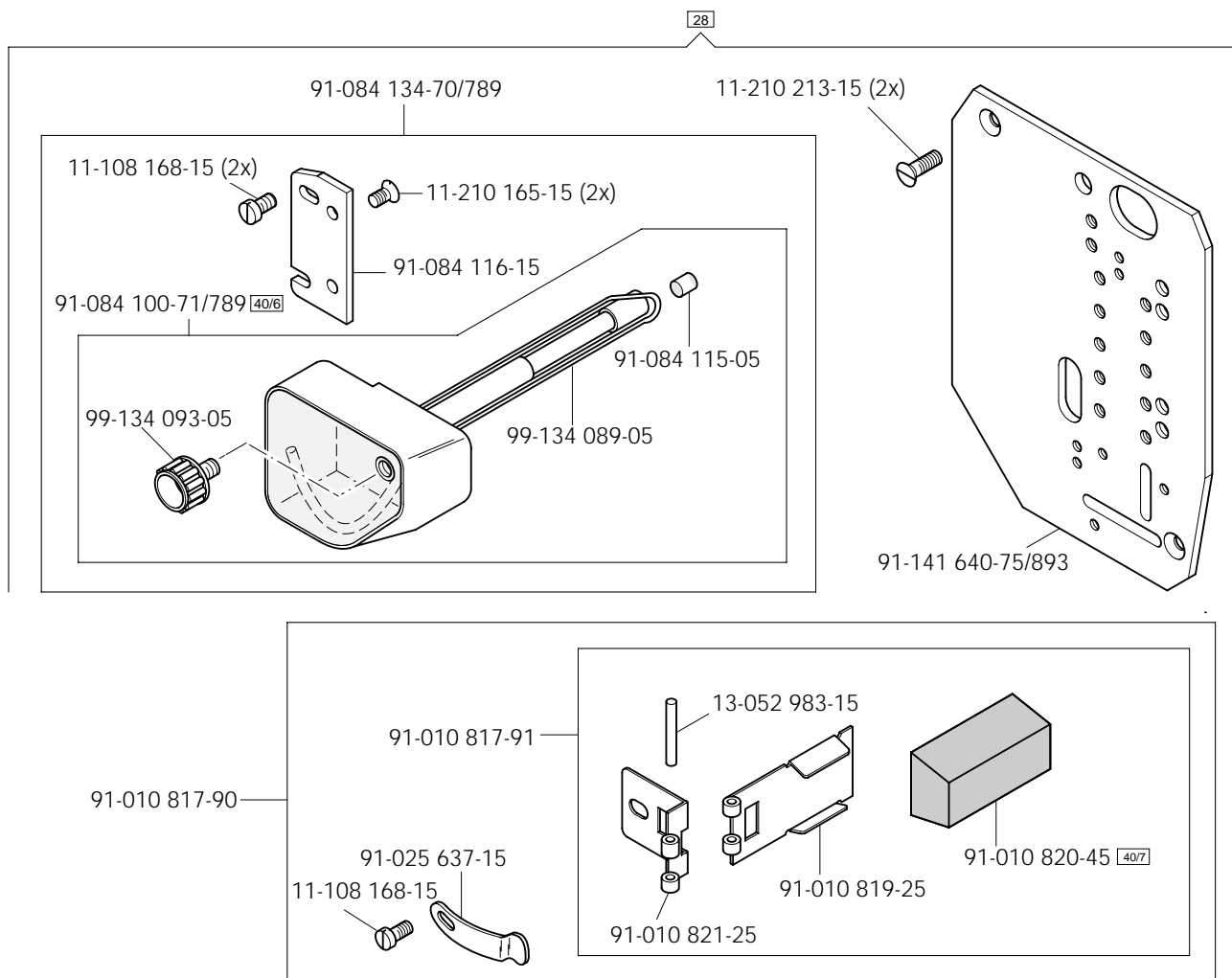


Teile zur Tischplatte
 Parts for table top PFAFF 294
 Pièces du plateau PFAFF 1293
 Piezas para el tablero PFAFF 1294



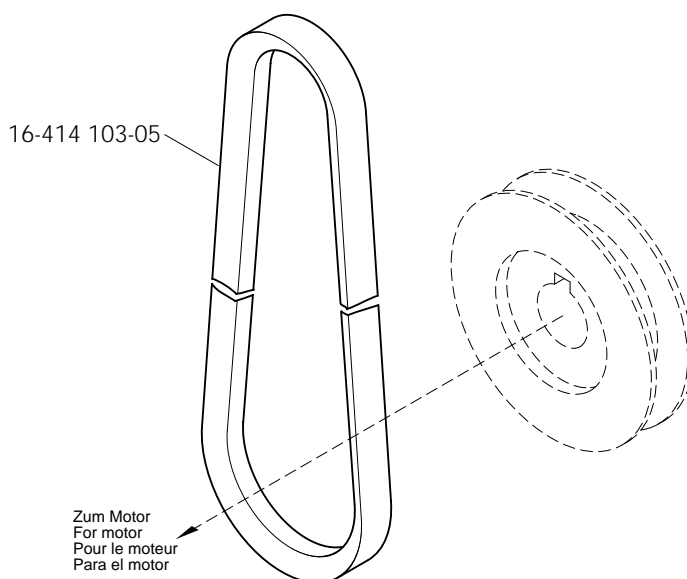
13

Fadenöler
Thread lubricator PFAFF 294
Graisseur de fil PFAFF 1293
Lubricador del hilo PFAFF 1294



14

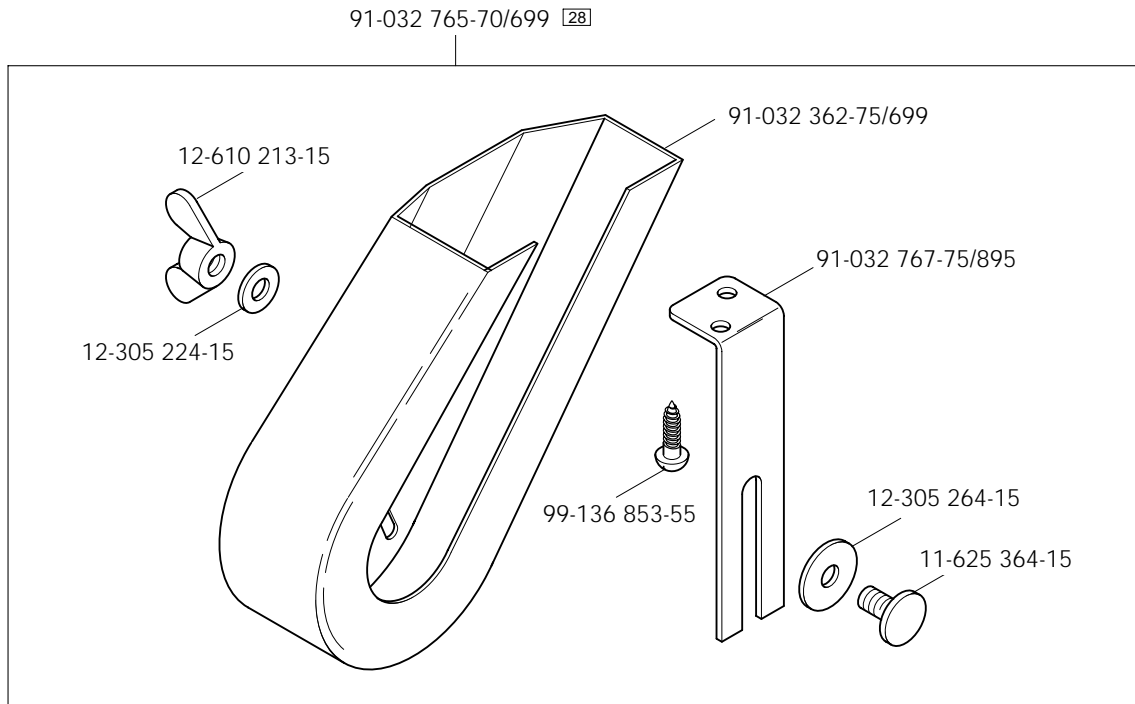
Keilriemen
V-belt PFAFF 294
Courroie trapézoïdale PFAFF 1293
Correa trapezoidal PFAFF 1294



Keilriemenschutz (unter der Tischplatte)
 Belt guard (under table top)
 Garde-courroie (sous le plateau de table)
 Guardacorreas (parte inferior)

PFAFF 294
 PFAFF 1293
 PFAFF 1294

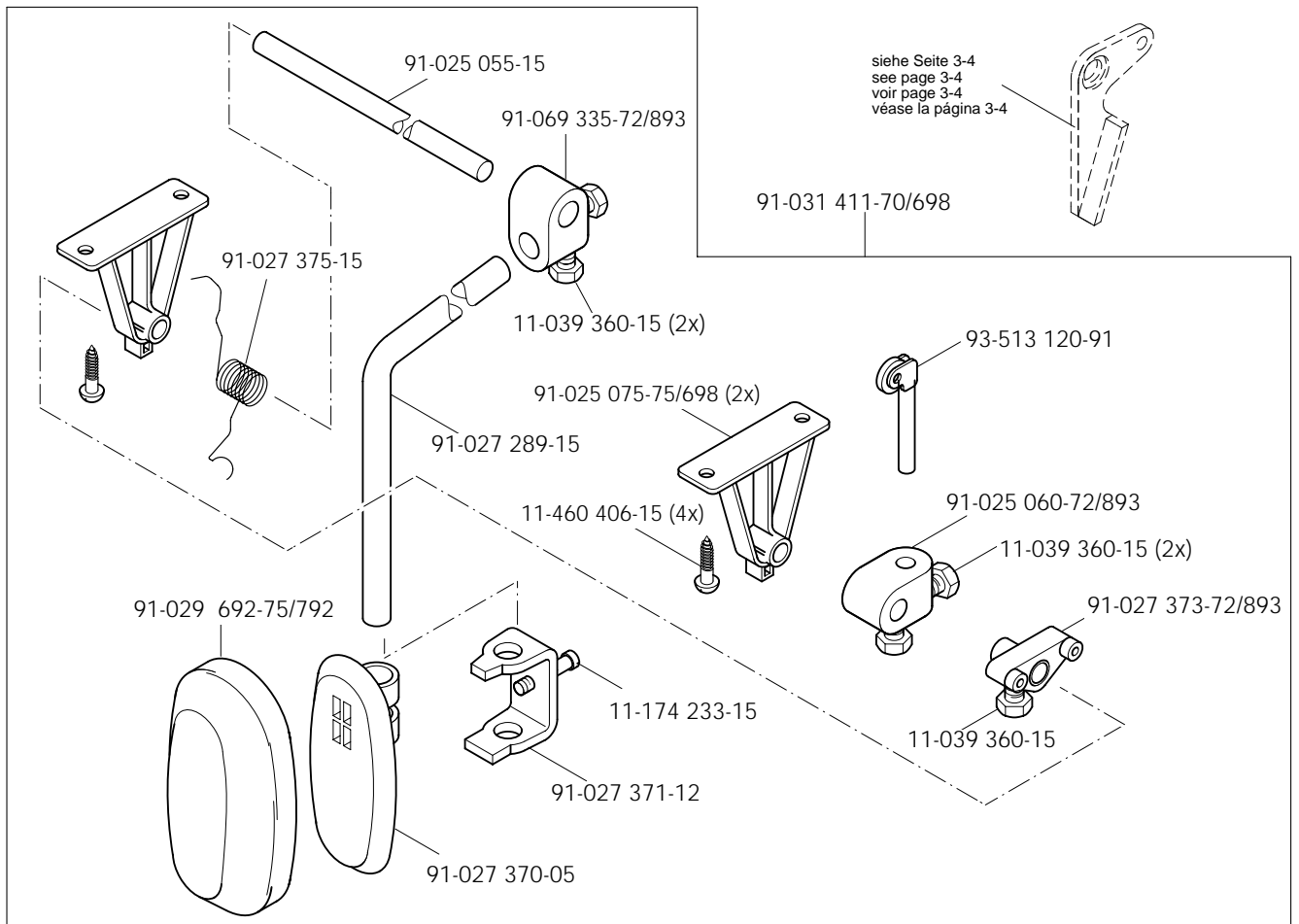
15



Knielüfterteile
 Knee lifter parts
 Pièces du releveur de genouillère
 Piezas del alzaprensatelas por rodillera

PFAFF 294
 PFAFF 1293
 PFAFF 1294

16



Öl Oil Huile Aceite	Mittelpunkts- Viskosität bei: Mean viscosity at: Viscosité moyenne à: Viscosidad media a:		Dichte bei: Density of: Densité à: Densidad a:		Bestellnummer für Behälter mit: Part number for can with: Numéro de commande pour récipients avec: Número de pedido para recipientes con:		
	°C	mm ² /s	°C	g/cm ³ (g/ml)	1 Liter 1 Litre 1 Litro	5 Liter 5 Litre 5 Litros	10 Liter 10 Litre 10 Litros
28-011 201-44	40	22,0	15	0,865	91-129 917-91	91-129 919-91	91-129 920-91
28-011 202-17 (Fadenschmiermittel) (Thread lubricant) (Agents de lubrification de fil) (Lubricantes del hilo)			21	0,810	91-129 941-91		

Fett Grease Graisse Grasa	Penetration Penetration Pénétration Penetración	Tropfpunkt Drip-point Point de suintement Punto de goteo	Bestellnummer für Behälter mit: Part number for can with: Numéro de commande pour récipients avec: Número de pedido para recipientes con:		
			mm/10	°C	0,25 kg
28-011 202-05					28-011 202-05
28-011 202-43	375-405	150			28-011 202-43
28-011 202-47	220-250	185			28-011 202-47

Reinigungsmittel Cleansing agent Agents de nettoyage Limpiadores	Bestellnummer für Behälter mit: Part number for can with: Numéro de commande pour récipients avec: Número de pedido para recipientes con:		
	240 ml		
95-665 735-91 Isopropyl-Alkohol	95-665 735-91		

No.	Seite Page Pages Página	No.	Seite Page Pages Página	No.	Seite Page Pages Página	No.	Seite Page Pages Página
11-039 171-15	4 - 3, 5 - 3, 5 - 4, 5 - 5	11-130 293-15	5 - 7	11-330 217-15	3 - 16	12-305 224-15	15 - 1
11-039 174-15	5 - 7	11-130 293-25	3 - 9	11-330 220-15	3 - 3, 3 - 6	12-305 264-15	15 - 1
11-039 225-15	8 - 1	11-130 305-15	9 - 1	11-330 277-15	4 - 3, 5 - 2	12-315 110-15	5 - 3, 5 - 4, 5 - 5
11-039 291-15	8 - 1	11-130 341-15	6 - 1	11-330 280-15	3 - 3, 3 - 5, 3 - 7, 3 - 14, 3 - 16	12-341 090-15	5 - 2
11-039 360-15	15 - 1	11-130 359-15	4 - 4	11-330 952-15	3 - 4, 3 - 7, 4 - 4	12-341 150-15	3 - 11, 3 - 13
11-106 125-15	4 - 2	11-130 401-15	8 - 2	11-330 962-15	3 - 14	12-341 151-15	3 - 11, 3 - 13
11-106 947-15	8 - 2	11-130 955-15	3 - 9	11-330 964-15	3 - 15, 4 - 2	12-499 190-45	9 - 1
11-108 087-15	5 - 3, 5 - 4	11-173 090-15	5 - 2	11-335 902-15	3 - 8, 3 - 16	12-518 210-45	4 - 1
11-108 168-15	3 - 1, 5 - 7, 8 - 2, 13 - 1	11-173 171-25	3 - 1	11-341 901-15	3 - 8, 3 - 16	12-610 200-45	3 - 14
11-108 171-15	3 - 2, 5 - 7, 8 - 2	11-173 177-25	3 - 6	11-341 902-15	3 - 8, 3 - 16, 5 - 7	12-610 210-45	3 - 5, 5 - 1
11-108 174-15	3 - 1, 3 - 11, 3 - 12, 3 - 13, 5 - 2, 5 - 3, 5 - 4, 5 - 5, 5 - 7	11-173 222-25	3 - 1	11-460 247-15	3 - 1	12-618 190-45	5 - 7
11-108 219-15	5 - 7	11-174 173-15	3 - 3	11-460 406-15	15 - 1	12-640 090-55	5 - 2
11-108 222-15	3 - 2, 5 - 7	11-174 233-15	3 - 6, 15 - 1	11-625 364-15	15 - 1	12-640 130-55	3 - 7, 3 - 16, 5 - 7
11-108 225-15	3 - 14	11-178 172-15	4 - 1	11-714 060-91	5 - 7	12-640 150-55	3 - 16, 5 - 6, 5 - 7
11-108 228-15	3 - 3, 3 - 14, 4 - 3	11-186 277-15	7 - 1, 8 - 1	11-721 482-15	3 - 15	12-640 170-55	4 - 5, 5 - 2, 5 - 7
11-108 234-15	3 - 1	11-186 962-15	3 - 9	11-721 522-15	3 - 15	12-640 190-55	5 - 7
11-108 250-15	4 - 1	11-187 017-15	3 - 4	12-005 154-15	3 - 1	12-640 210-55	4 - 2
11-108 258-15	4 - 1	11-210 043-15	4 - 1	12-005 175-15	4 - 2, 8 - 1	12-640 230-55	6 - 1
11-108 285-15	3 - 1	11-210 165-15	13 - 1	12-005 195-15	3 - 9, 5 - 6	12-651 006-51	5 - 7
11-108 285-25	11 - 1	11-210 168-15	4 - 2	12-005 198-15	5 - 6	12-664 290-45	4 - 1, 4 - 2
11-108 288-15	4 - 4	11-210 168-25	3 - 6, 3 - 7	12-005 215-15	7 - 1, 8 - 1	13-033 148-05	4 - 1
11-108 861-25	5 - 7	11-210 213-15	13 - 1	12-010 251-15	5 - 7	13-052 187-15	4 - 2, 5 - 7
11-130 173-15	3 - 1	11-210 273-15	3 - 8	12-024 151-15	3 - 1, 5 - 7	13-052 983-15	13 - 1
11-130 179-15	4 - 2, 5 - 6	11-250 084-25	3 - 7, 3 - 9	12-024 171-15	3 - 4, 4 - 2	13-064 383-05	3 - 9
11-130 185-15	3 - 3, 5 - 7	11-314 082-15	3 - 3	12-024 191-15	5 - 7	14-016 080-01	3 - 8
11-130 194-15	4 - 5	11-314 946-15	5 - 2	12-024 191-25	3 - 8	14-215 028-33	4 - 3
11-130 224-15	4 - 2	11-315 917-05	3 - 7	12-024 192-15	5 - 7	14-215 049-33	3 - 16, 4 - 3
11-130 227-15	3 - 8, 3 - 9, 7 - 1, 8 - 1, 8 - 2	11-317 167-15	3 - 6	12-024 223-15	8 - 2	14-602 901-01	3 - 7
11-130 254-15	3 - 1	11-317 950-15	5 - 3, 5 - 4, 5 - 5	12-160 213-15	15 - 1	14-756 901-01	4 - 2
11-130 284-15	5 - 6	11-317 971-15	5 - 3, 5 - 4, 5 - 5	12-305 114-15	3 - 3	15-032 006-45	7 - 1, 8 - 1
11-130 287-15	4 - 2, 4 - 3	11-330 166-15	3 - 9, 8 - 2	12-305 114-25	8 - 2	16-414 103-05	13 - 1
		11-330 172-15	4 - 5	12-305 144-15	3 - 2, 3 - 3, 3 - 8, 4 - 2	18-372 008-91	7 - 1, 8 - 1

No.	Seite Page Pages Página	No.	Seite Page Pages Página	No.	Seite Page Pages Página	No.	Seite Page Pages Página
18-378 008-91	4 - 2	91-000 412-25	3 - 11, 3 - 13, 5 - 3	91-006 505-05	3 - 6	91-010 079-05	3 - 10
18-378 009-91	7 - 1, 8 - 1	91-000 456-15	3 - 7	91-006 525-05	3 - 2	91-010 088-05	3 - 11, 3 - 12, 5 - 3, 5 - 4, 5 - 5
25-308 820-40	4 - 5, 7 - 1, 8 - 1	91-000 486-15	3 - 13, 5 - 4	91-006 526-05	3 - 2	91-010 115-05	3 - 6
25-308 820-60	9 - 1	91-000 503-15	3 - 14	91-006 616-05	3 - 7, 3 - 9	91-010 116-05	3 - 6
26-534 300-50	3 - 5, 3 - 7, 3 - 9	91-000 510-15	3 - 7, 3 - 9, 3 - 14, 8 - 2	91-008 008-92	3 - 5, 5 - 1	91-010 126-92	3 - 14
26-535 001-00	3 - 5	91-000 511-15	3 - 7	91-008 009-05	3 - 5	91-010 146-92	3 - 14
28-011 201-44	17 - 1	91-000 522-15	3 - 9	91-008 011-05	3 - 5, 5 - 1	91-010 164-91	3 - 10
28-011 202-05	17 - 1	91-000 524-05	3 - 6	91-008 204-05	3 - 9	91-010 166-05	3 - 10
28-011 202-17	17 - 1	91-000 525-15	3 - 10	91-008 618-05	3 - 7, 3 - 9	91-010 167-05	3 - 10
28-011 202-43	17 - 1	91-000 529-15	3 - 10	91-009 009-05	3 - 2	91-010 174-05	5 - 1
28-011 202-47	17 - 1	91-000 543-15	3 - 2, 4 - 1	91-009 119-05	3 - 2	91-010 178-05	3 - 10
61-111 600-02	11 - 1	91-000 604-15	5 - 3, 5 - 4	91-009 148-05	3 - 5	91-010 179-05	3 - 6
61-111 600-35/001	11 - 1	91-000 624-15	4 - 3	91-009 149-05	3 - 14	91-010 180-05	3 - 6
61-111 630-14	11 - 1	91-000 681-15	3 - 2	91-009 343-05	3 - 16	91-010 181-25	3 - 6
71-170 001-31	5 - 7	91-000 686-15	3 - 11, 3 - 13	91-009 359-91	3 - 14	91-010 183-05	3 - 6
71-210 001-74	5 - 7	91-000 762-15	3 - 11, 3 - 13	91-009 408-05	3 - 16	91-010 184-05	3 - 6
71-370 001-32	5 - 7	91-000 781-15	3 - 11, 3 - 13	91-009 603-75/895	3 - 9	91-010 185-05	3 - 6
91-000 011-15	3 - 7	91-000 865-15	3 - 2	91-009 605-05	3 - 9, 8 - 2	91-010 186-15	3 - 6
91-000 050-15	3 - 11, 3 - 13	91-000 903-15	3 - 3	91-009 609-05	3 - 9	91-010 196-05	3 - 7
91-000 085-15	3 - 2	91-000 928-15	3 - 10	91-009 617-05	3 - 9, 8 - 2	91-010 211-05	3 - 14
91-000 150-15	3 - 11, 3 - 12, 3 - 13, 5 - 3, 5 - 4, 5 - 5	91-001 013-15	4 - 4	91-009 618-05	3 - 9, 8 - 2	91-010 221-05	3 - 14
91-000 152-15	8 - 2	91-001 038-15	3 - 2, 4 - 1	91-009 622-92	3 - 7	91-010 223-92	3 - 14
91-000 172-15	5 - 4, 5 - 5	91-001 512-15	3 - 7, 3 - 9, 3 - 11, 5 - 3	91-009 633-92	3 - 9, 8 - 2	91-010 437-05	3 - 1
91-000 172-25	3 - 11, 3 - 12, 5 - 3	91-001 522-25	3 - 6	91-009 652-91	3 - 6	91-010 538-05	8 - 2
91-000 243-15	3 - 5, 5 - 1	91-001 536-15	3 - 14	91-009 702-02	3 - 9	91-010 596-05	3 - 7, 3 - 9
91-000 277-25	3 - 11, 3 - 13, 5 - 3, 5 - 4	91-001 734-15	8 - 2	91-009 704-01	3 - 9, 8 - 2	91-010 633-05	3 - 2
91-000 324-15	3 - 2, 4 - 1	91-003 113-05	3 - 1	91-009 709-15	3 - 9	91-010 734-15	3 - 2
91-000 366-15	3 - 6	91-004 005-05	3 - 6	91-009 717-01	3 - 7	91-010 804-15	3 - 2
91-000 390-05	3 - 10	91-004 006-05	3 - 6	91-009 811-01	3 - 2, 4 - 1	91-010 808-15	3 - 2, 4 - 1
91-000 405-15	3 - 7, 3 - 11, 5 - 3	91-004 186-15	3 - 14	91-010 006-92	3 - 5, 5 - 1	91-010 809-13/001	3 - 2
91-000 412-15	5 - 4	91-005 024-05	3 - 3	91-010 022-05	3 - 9	91-010 809-13/002	3 - 2
		91-005 673-05	3 - 14	91-010 026-21	3 - 6	91-010 809-13/003	3 - 2

No.	Seite Page Pages Página	No.	Seite Page Pages Página	No.	Seite Page Pages Página	No.	Seite Page Pages Página
91-010 809-13/004	3 - 2	91-011 956-05	5 - 4, 5 - 5	91-012 114-25	5 - 4	91-014 021-12	4 - 3
91-010 809-13/005	3 - 2	91-011 957-15	5 - 3, 5 - 4	91-012 115-25	5 - 3, 5 - 4	91-014 025-05	4 - 3
91-010 817-90	13 - 1	91-011 958-91	5 - 3, 5 - 4	91-012 121-70/895	8 - 2	91-014 816-05	4 - 3
91-010 817-91	13 - 1	91-011 962-21	5 - 4, 5 - 5	91-012 272-11	5 - 7	91-015 502-77/895	3 - 12, 3 - 13
91-010 819-25	13 - 1	91-011 963-05	5 - 3, 5 - 4, 5 - 5	91-012 312-71/895	8 - 2	91-015 504-75/895	3 - 13, 5 - 4
91-010 820-45	13 - 1	91-011 964-25	5 - 3, 5 - 4, 5 - 5	91-012 313-05	8 - 2	91-015 514-92	3 - 11, 3 - 12, 3 - 13, 5 - 3, 5 - 4, 5 - 5
91-010 821-25	13 - 1	91-011 966-15	5 - 7	91-012 404-05	3 - 14	91-015 519-05	3 - 6
91-010 825-05	3 - 9	91-011 967-15	5 - 7	91-012 414-91	3 - 14	91-015 522-75/895	3 - 12, 5 - 4, 5 - 5
91-010 837-05	3 - 5	91-011 968-15	5 - 7	91-012 453-75/895	3 - 11	91-015 526-05	3 - 5
91-010 937-05	3 - 6	91-011 969-05	5 - 7	91-012 492-25	3 - 9	91-015 527-05	3 - 5, 5 - 1
91-010 942-05	3 - 5	91-011 970-01	5 - 7	91-012 604-75/895	3 - 11, 5 - 3	91-015 533-05	3 - 13, 5 - 4
91-010 947-05	3 - 14	91-011 974-15	5 - 7	91-012 605-74/002	3 - 11	91-015 542-05	3 - 14
91-010 948-05	3 - 14	91-011 975-15	5 - 7	91-012 606-74/012	3 - 11	91-015 543-05	3 - 14
91-010 950-91	3 - 14	91-011 976-15	5 - 7	91-012 607-75/895	3 - 11, 5 - 3	91-015 544-05	3 - 13
91-010 963-01	3 - 2	91-011 977-11	5 - 7	91-012 608-75/895	3 - 11, 5 - 3	91-015 657-01	4 - 4
91-011 110-01	3 - 12, 5 - 4, 5 - 5	91-011 979-15	5 - 7	91-012 609-25	3 - 11	91-015 664-05	3 - 14
91-011 112-05	3 - 11, 3 - 12, 3 - 13, 5 - 3, 5 - 4, 5 - 5	91-011 980-05	5 - 7	91-012 611-77/895	3 - 11, 3 - 12, 3 - 13	91-015 691-74/001	3 - 13
91-011 818-91	3 - 8	91-011 981-05	5 - 7	91-012 612-05	3 - 11	91-015 692-74/001	3 - 13
91-011 821-91	3 - 16	91-011 982-11	5 - 7	91-012 638-01	3 - 11, 3 - 12, 5 - 3, 5 - 4, 5 - 5	91-017 378-15	5 - 2
91-011 823-90	3 - 15	91-011 985-15	5 - 7	91-012 644-05	3 - 11, 3 - 13	91-018 136-12	3 - 14
91-011 825-90	3 - 15	91-011 990-05	3 - 12, 3 - 13, 5 - 4, 5 - 5	91-012 695-75/895	3 - 13, 5 - 4	91-018 257-05	5 - 3, 5 - 4, 5 - 5
91-011 830-92	5 - 7	91-011 991-91	5 - 7	91-012 696-75/895	3 - 12, 5 - 4, 5 - 5	91-018 268-73/001	5 - 4
91-011 832-75/893	3 - 1	91-011 992-15	5 - 7	91-012 697-74/001	3 - 13	91-018 269-73/002	5 - 3
91-011 833-12	5 - 6	91-011 993-15	5 - 7	91-012 698-73/002	3 - 11	91-018 285-91	3 - 10
91-011 837-91	3 - 5	91-011 995-91	5 - 6	91-012 781-91	3 - 10	91-018 293-05	3 - 10
91-011 843-91	5 - 1	91-011 996-12	5 - 6	91-013 040-92	3 - 7	91-018 339-05	3 - 10
91-011 944-70/895	3 - 9	91-012 096-15	5 - 3, 5 - 4	91-013 091-05	3 - 6	91-018 340-91	3 - 10
91-011 945-71/895	3 - 9	91-012 097-91	5 - 7	91-013 153-05	3 - 16	91-018 341-91	3 - 10
91-011 952-75/895	5 - 4, 5 - 5	91-012 100-05	5 - 4	91-013 155-05	5 - 1	91-018 344-05	3 - 10
91-011 953-74/001	5 - 4	91-012 108-91	5 - 7	91-013 188-05	3 - 16	91-018 346-01	3 - 10
91-011 954-05	5 - 3, 5 - 4, 5 - 5	91-012 112-15	5 - 7	91-013 191-05	3 - 6	91-018 348-91	3 - 10
91-011 955-73/001	5 - 4	91-012 113-05	5 - 6	91-013 193-91	3 - 6	91-018 349-05	3 - 10

No.	Seite Page Pages Página	No.	Seite Page Pages Página	No.	Seite Page Pages Página	No.	Seite Page Pages Página
91-018 350-05	3 - 10	91-027 676-05	4 - 5	91-095 850-91	5 - 7	91-119 159-05	4 - 2
91-018 358-75/770	3 - 7	91-029 692-75/792	15 - 1	91-099 904-45	5 - 7	91-119 421-05	4 - 3
91-018 415-92	3 - 7	91-031 411-70/698	15 - 1	91-100 281-25	3 - 7	91-119 469-05	4 - 1
91-018 439-05	3 - 10	91-032 087-45	3 - 1	91-100 351-15	5 - 4, 5 - 5	91-119 491-05	4 - 1
91-018 480-05	3 - 10	91-032 362-75/699	15 - 1	91-100 351-25	5 - 3	91-119 506-01	4 - 2
91-018 515-01	3 - 7, 3 - 9	91-032 765-70/699	15 - 1	91-105 005-05	3 - 3	91-119 590-05	3 - 9
91-018 649-01	3 - 10	91-032 767-75/895	15 - 1	91-105 447-25	3 - 6	91-119 886-05	4 - 2
91-018 676-91	3 - 10	91-033 915-21	11 - 1	91-107 162-15	5 - 2	91-119 936-05	8 - 2
91-018 682-05	3 - 10	91-038 800-71/699	11 - 1	91-107 249-45	8 - 2	91-119 953-15	4 - 1
91-018 799-91	3 - 6	91-038 801-75/699	11 - 1	91-107 933-15	5 - 6	91-119 961-05	4 - 2
91-018 992-74/001	5 - 4	91-038 885-91	11 - 1	91-107 935-11	5 - 6	91-119 962-05	4 - 2
91-018 993-74/002	5 - 3	91-056 192-25	3 - 8	91-107 939-15	5 - 6	91-120 735-92	3 - 16
91-018 994-74/002	5 - 3	91-056 193-25	3 - 8	91-108 015-02	3 - 7	91-129 805-90	3 - 1
91-018 997-21	5 - 3, 5 - 4, 5 - 5	91-056 578-91	3 - 8	91-113 017-91	3 - 6	91-129 917-91	17 - 1
91-018 998-75/895	5 - 3, 5 - 4, 5 - 5	91-061 005-05	3 - 2	91-113 019-15	5 - 2	91-129 919-91	17 - 1
91-018 999-05	3 - 12, 3 - 13, 5 - 3, 5 - 4, 5 - 5	91-063 048-05	3 - 5	91-113 020-25	5 - 2	91-129 920-91	17 - 1
91-019 676-05	3 - 5, 3 - 7, 3 - 9	91-063 051-01	3 - 5	91-113 023-92	5 - 2	91-129 941-91	17 - 1
91-019 846-92	3 - 2	91-069 037-15	3 - 16	91-113 027-15	5 - 2	91-140 060-25	8 - 2
91-019 891-05	3 - 10	91-069 043-15	3 - 5, 5 - 1	91-113 191-01	3 - 10	91-140 061-15	8 - 2
91-021 202-05	5 - 3, 5 - 4, 5 - 5	91-069 335-72/893	15 - 1	91-113 192-91	3 - 10	91-140 062-25	8 - 2
91-021 283-05	5 - 7	91-069 709-12	5 - 3, 5 - 4, 5 - 5	91-113 193-05	3 - 10	91-140 068-75/951	3 - 4
91-021 486-41	6 - 1	91-083 762-75/895	8 - 2	91-118 099-91/001	3 - 7	91-140 085-05	3 - 3
91-025 055-15	15 - 1	91-083 763-11	8 - 2	91-118 196-12	3 - 3	91-140 086-12	3 - 3
91-025 060-72/893	15 - 1	91-083 764-11	8 - 2	91-118 308-15	3 - 10	91-140 099-05	3 - 3
91-025 075-75/698	15 - 1	91-083 765-15	8 - 2	91-118 430-25	3 - 6	91-140 101-05	3 - 7
91-025 637-15	13 - 1	91-083 766-15	8 - 2	91-118 681-05	3 - 7	91-140 102-05	3 - 7
91-025 873-05	3 - 2, 4 - 1	91-083 789-05	8 - 2	91-118 683-05	3 - 7	91-140 104-05	3 - 16
91-027 289-15	15 - 1	91-084 100-71/789	13 - 1	91-118 685-05	3 - 7	91-140 120-05	3 - 8
91-027 370-05	15 - 1	91-084 115-05	13 - 1	91-118 940-05	3 - 7	91-140 123-91	3 - 8
91-027 371-12	15 - 1	91-084 116-15	13 - 1	91-119 087-05	4 - 2	91-140 124-11	3 - 8
91-027 373-72/893	15 - 1	91-084 134-70/789	13 - 1	91-119 150-91	4 - 2	91-140 127-05	3 - 8
91-027 375-15	15 - 1	91-084 314-25	8 - 2	91-119 158-15	4 - 2	91-140 148-05	3 - 16

No.	Seite Page Pages Página	No.	Seite Page Pages Página	No.	Seite Page Pages Página	No.	Seite Page Pages Página
91-140 149-15	3 - 1	91-141 518-25	3 - 13	91-141 733-05	4 - 3	91-164 630-91	4 - 2
91-140 201-05	3 - 15	91-141 558-05	5 - 3, 5 - 5	91-141 735-92	4 - 2	91-164 633-92	4 - 2
91-140 202-05	3 - 15	91-141 572-12	3 - 14	91-141 736-05	4 - 2	91-166 452-21	3 - 8
91-140 273-05	3 - 5	91-141 573-75/951	3 - 14	91-141 737-15	4 - 2	91-166 559-25	3 - 6
91-140 315-05	3 - 5, 5 - 1	91-141 575-75/951	3 - 3	91-141 738-05	4 - 2	91-166 670-15	3 - 1
91-140 318-91	3 - 5	91-141 576-71/951	3 - 3	91-141 739-91	4 - 2	91-167 561-05	4 - 4
91-140 322-91	3 - 5	91-141 612-91	3 - 8	91-141 741-91	4 - 2	91-168 154-05	5 - 7
91-140 324-91	5 - 1	91-141 617-75/698	3 - 1	91-141 743-05	3 - 3	91-168 319-12	3 - 15, 3 - 16, 5 - 7
91-140 336-15	3 - 4	91-141 618-75/895	3 - 1	91-141 744-05	4 - 2	91-168 321-05	4 - 3
91-140 379-92	4 - 3	91-141 619-05	3 - 7	91-141 754-91	4 - 2	91-168 322-05	4 - 3
91-140 403-91	3 - 9, 8 - 2	91-141 620-72/893	3 - 8	91-141 755-75/698	4 - 1	91-168 480-15	3 - 8
91-140 404-91	3 - 9, 8 - 2	91-141 621-75/895	3 - 1	91-141 760-15	5 - 2	91-171 042-05	3 - 7
91-140 516-75/770	3 - 7, 3 - 15	91-141 622-75/698	3 - 1	91-141 764-15	4 - 1	91-171 049-05	3 - 7
91-140 560-90	3 - 16	91-141 623-75/698	3 - 1	91-141 768-92	4 - 4	91-171 653-05	5 - 7
91-140 561-91	3 - 16	91-141 624-75/895	3 - 1	91-141 777-92	4 - 4	91-172 514-25	3 - 2
91-140 562-05	3 - 16	91-141 625-75/895	6 - 1	91-141 778-05	4 - 4	91-174 783-05	3 - 7
91-140 563-05	3 - 16	91-141 626-05	3 - 4	91-141 780-15	4 - 5	91-174 879-05	3 - 8
91-140 564-92	3 - 16	91-141 628-75/895	3 - 1	91-141 781-15	4 - 5	91-175 023-05	3 - 16
91-140 582-15	6 - 1	91-141 633-15	5 - 2	91-141 782-05	4 - 5	91-175 126-05	3 - 16
91-141 079-05	3 - 16	91-141 640-75/893	13 - 1	91-141 808-91	4 - 5	91-175 171-05	5 - 2
91-141 087-05	3 - 16	91-141 663-15	3 - 4	91-141 817-92	4 - 4	91-176 327-05	5 - 2
91-141 307-05	3 - 3	91-141 664-75/895	3 - 1	91-141 818-15	3 - 4	91-176 328-05	5 - 2
91-141 429-15	3 - 1	91-141 668-15	3 - 2	91-141 824-15	3 - 2, 4 - 1	91-176 329-05	5 - 2
91-141 430-15	3 - 1	91-141 669-15	3 - 6	91-141 825-05	4 - 1	91-176 332-25	3 - 6
91-141 442-15	3 - 6	91-141 674-05	3 - 9	91-141 829-92	3 - 4	91-177 006-05	4 - 2
91-141 443-15	3 - 6	91-141 679-71/698	3 - 9	91-141 832-15	3 - 4	91-177 733-05	4 - 2
91-141 452-12	4 - 4	91-141 688-90	3 - 1	91-155 353-05	3 - 2	91-187 293-75/893	9 - 1
91-141 455-91	4 - 4	91-141 710-72/893	3 - 8	91-157 814-91	3 - 2	91-187 386-75/893	9 - 1
91-141 512-15	3 - 2, 4 - 1	91-141 721-25	3 - 2	91-157 885-15	3 - 2	91-187 426-70/893	9 - 1
91-141 515-73/001	3 - 12	91-141 729-91	4 - 3	91-160 028-15	4 - 5	91-229 068-75/895	10 - 1
91-141 516-73/001	3 - 12	91-141 731-92	4 - 3	91-164 296-15	4 - 3	91-229 069-75/895	10 - 1
91-141 517-25	3 - 13	91-141 732-05	4 - 3	91-164 629-05	4 - 2	91-229 070-70/895	10 - 1

No.	Seite Page Pages Página	No.	Seite Page Pages Página	No.	Seite Page Pages Página	No.	Seite Page Pages Página
91-229 071-71/895	10 - 1	95-215 040-15/927	8 - 1				
91-229 072-45	10 - 1	95-215 040-15/928	8 - 1				
91-229 073-71/895	10 - 1	95-215 040-15/930	7 - 1				
91-229 074-05	10 - 1	95-215 040-16/155	8 - 1				
91-229 075-45	10 - 1	95-215 040-16/156	7 - 1, 8 - 1				
91-229 076-75/698	10 - 1	95-215 040-16/160	8 - 1				
91-229 077-72/895	10 - 1	95-215 040-16/183	7 - 1				
91-229 078-25	10 - 1	95-215 080-09/903	8 - 1				
91-229 079-25	10 - 1	95-215 080-09/905	7 - 1, 8 - 1				
91-229 080-25	10 - 1	95-665 735-91	17 - 1				
91-229 081-25	10 - 1	96-711 962-05	4 - 3				
91-229 082-25	10 - 1	99-133 116-01	4 - 1				
91-229 143-70/895	3 - 1	99-134 089-05	13 - 1				
91-229 144-75/895	3 - 1	99-134 093-05	13 - 1				
91-229 145-75/895	3 - 1	99-135 188-85	8 - 2				
91-229 146-75/895	3 - 1	99-135 585-05	3 - 8				
91-266 397-01	3 - 7	99-135 617-95	8 - 1				
91-700 029-15	3 - 4	99-135 835-05	4 - 5				
91-700 082-15	3 - 2, 3 - 6 4 - 1	99-136 072-95	8 - 1				
91-700 336-15	3 - 3	99-136 546-91	9 - 1				
91-700 364-25	3 - 1	99-136 603-91	4 - 5				
91-700 412-25	3 - 1, 3 - 6	99-136 849-55	3 - 1				
91-700 592-15	3 - 4	99-136 853-55	15 - 1				
91-700 689-15	3 - 7, 3 - 14, 3 - 16	99-137 001-05	3 - 1				
91-700 785-15	3 - 15, 3 - 16, 5 - 7	99-137 151-45	3 - 7				
91-700 961-15	3 - 9, 8 - 2	99-137 227-91	7 - 1				
91-701 344-15	5 - 3, 5 - 4	99-137 228-91	8 - 1				
91-709 310-01	3 - 3	99-137 245-91	4 - 2				
91-709 610-71/698	3 - 9						
93-513 120-91	15 - 1						
95-215 000-04/261	7 - 1, 8 - 1						
95-215 000-04/288	8 - 1						

294

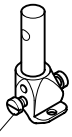

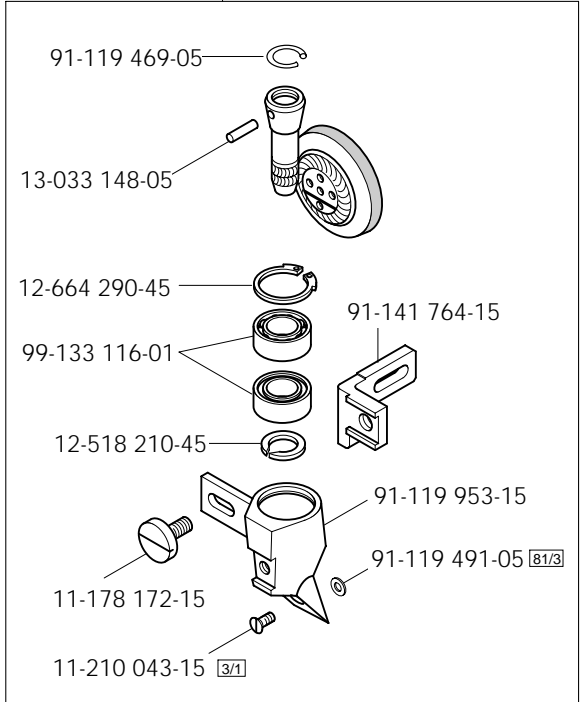
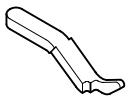
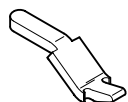
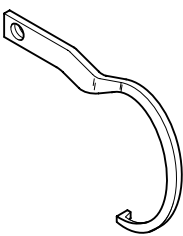
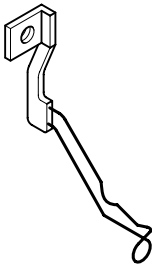
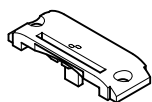
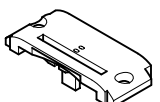
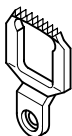
Unterklassen-Ausstattung

Subclass parts

Composition des sous-classes

Composición de las subclases

Unterklasse Subclass Sous-classe Subclase	-4/01	-4/01-900/56
Arbeitsgang Operation Opération Operación	Für Stepparbeiten an Schuhschäften und sonstigen Lederwaren mittels angetriebenem Rollfuß. For stitching shoe uppers and other leather articles with driven roller presser. Travaux de piquage sur tiges ou autres articles en cuir, par pied à roulette entraînée. Para trabajos de respunteado en cortes de calzado y en artículos de cuero mediante pie rodante accionado.	Für Stepparbeiten an Schuhschäften und sonstigen Lederwaren mittels angetriebenem Rollfuß. For stitching shoe uppers and other leather articles with driven roller presser. Travaux de piquage sur tiges ou autres articles en cuir, par pied à roulette entraînée. Para trabajos de respunteado en cortes de calzado y en artículos de cuero mediante pie rodante accionado.
Ausführung Model Version Tipo de máquina	B	B
Nadelabstand in mm Needle gauge in mm Ecartement des aiguilles en mm Distancia entre agujas en mm	1,6; 1,8; 2,4	1,8; 2,0; 2,4
Teilesatz vollst. Part set assy. Jeu de pièces complète Juego de piezas compl.	91-202 287-93/003 [10]= 1,6 mm 91-202 287-93/002 [10]= 1,8 mm 91-202 287-93/001 [10]= 2,4 mm	91-202 287-93/002 [10]= 1,8 mm 91-202 287-93/004 [10]= 2,0 mm 91-202 287-93/001 [10]= 2,4 mm
Nadelhalter [10/2]* Needle holder Pince-aiguille Portaagujas	91-118 195-93/001 [10]= 1,6 mm 91-118 195-93/001 [10]= 1,8 mm 91-119 309-93/001 [10]= 2,4 mm	91-118 195-93/001 [10]= 1,8 mm 91-119 309-93/001 [10]= 2,0 mm 91-119 309-93/001 [10]= 2,4 mm
Rollfuß [4] * Roller presser Pied à roulette Pie rodante	91-141 772-93/001 [70/1]	91-141 772-93/001 [70/1]
Drückerfuß [4] [10/2] * Presser foot Pied presseur Pie prensatelas	91-010 880-04/008 [10]= 1,6 mm 91-010 880-04/009 [10]= 1,8 mm 91-010 882-04/005 [10]= 2,4 mm	91-010 880-04/009 [10]= 1,8 mm 91-010 880-04/010 [10]= 2,0 mm 91-010 882-04/005 [10]= 2,4 mm
Nadelführungsbügel [4] [10/2]* Needle guide Etrier Guiahilos	91-012 656-04/005 [10]= 1,6 mm	
Fingerschutz * Finger guard Protège-doigts Salvadedos	91-012 658-91	91-012 658-91
Stichplatte [4] [10/1] [10/2] * Needle plate Plaque à aiguille Placa de aguja	91-158 168-04/007 [10]= 1,6 mm 91-158 168-04/008 [10]= 1,8 mm 91-158 173-04/002 [10]= 2,4 mm	91-158 168-04/008 [10]= 1,8 mm 91-158 168-04/009 [10]= 2,0 mm 91-158 173-04/002 [10]= 2,4 mm
Stoffschieber [4] [10/1] [10/2] * Feed dog Griffe Transportador inferior	91-059 210-04/025 [10]= 1,6 mm 91-059 210-04/027 [10]= 1,8 mm 91-059 210-04/033 [10]= 2,4 mm	91-059 210-04/027 [10]= 1,8 mm 91-059 210-04/029 [10]= 2,0 mm 91-059 210-04/033 [10]= 2,4 mm

<p>91-118 195-93/001 10 = 1,6 mm; 1,8 mm</p>  <p>91-700 868-15 (2x)</p> <p style="text-align: center;">-4/01 -4/01-900/56</p>	<p>91-119 309-93/001 10 = 2,0 mm; 2,4 mm</p>  <p>11-317 083-15 (2x)</p> <p style="text-align: center;">-4/01 -4/01-900/56</p>	<p style="text-align: center;">91-141 772-93/001 4 70/1</p>  <p style="text-align: center;">-4/01 -4/01-900/56</p>	
<p>91-010 880-04/008 4 10 = 1,6 mm 91-010 880-04/009 4 10 = 1,8 mm 91-010 880-04/010 4 10 = 2,0 mm</p>  <p style="text-align: center;">-4/01 -4/01-900/56</p>	<p>91-010 882-04/005 4 10 = 2,4 mm</p>  <p style="text-align: center;">-4/01 -4/01-900/56</p>	<p style="text-align: center;">-4/01 -4/01-900/56</p>	
<p>91-012 656-04/005 4 10 = 1,6 mm</p>  <p style="text-align: center;">-4/01</p>	<p>91-012 658-91</p>  <p style="text-align: center;">-4/01 -4/01-900/56</p>	<p>91-158 168-04/007 4 10 = 1,6 mm 91-158 168-04/008 4 10 = 1,8 mm 91-158 168-04/009 4 10 = 2,0 mm</p>  <p style="text-align: center;">-4/01 -4/01-900/56</p>	<p>91-158 173-04/002 4 10 = 2,4 mm</p>  <p style="text-align: center;">-4/01 -4/01-900/56</p>
<p>91-059 210 04/025 4 10 = 1,6 mm 91-059 210 04/027 4 10 = 1,8 mm 91-059 210 04/029 4 10 = 2,0 mm 91-059 210 04/033 4 10 = 2,4 mm</p>  <p style="text-align: center;">-4/01 -4/01-900/56</p>	<p style="text-align: center;">-4/01 -4/01-900/56</p>		

1293

Unterklassen-Ausstattung

Subclass parts

Composition des sous-classes

Composición de las subclases

Unterklasse Subclass Sous-classe Subclase	-4/01		-4/01-900/56	
Arbeitsgang Operation Opération Operación	Für Stepparbeiten an Schuhschäften und sonstigen Lederwaren mittels angetriebenem Rollfuß. For stitching shoe uppers and other leather articles with driven roller presser. Travaux de piquage sur tiges ou autres articles en cuir, par pied à roulette entraînée. Para trabajos de respunteado en cortes de calzado y en artículos de cuero mediante pie rodante accionado.		Für Stepparbeiten an Schuhschäften und sonstigen Lederwaren mittels angetriebenem Rollfuß. For stitching shoe uppers and other leather articles with driven roller presser. Travaux de piquage sur tiges ou autres articles en cuir, par pied à roulette entraînée. Para trabajos de respunteado en cortes de calzado y en artículos de cuero mediante pie rodante accionado.	
Ausführung Model Version Tipo de máquina	CN	DN	CN	C/DN
Teilesatz vollst. Part set assy. Jeu de pièces complète Juego de piezas compl.	91-202 277-93/001	91-202 277-93/002	91-202 278-93/001	91-202 278-93/002
Nadelstange Needle bar Barre à aiguille Barra de aguja	91-009 678-91	91-009 678-91	91-009 678-91	91-009 678-91
Rollfuß [4] * Roller presser Pied à roulette Pie rodante	91-141 772-93/001 [70/1]	91-141 772-93/001 [70/1]	91-141 772-93/001 [70/1]	91-141 772-93/001 [70/1]
Fingerschutz * Finger guard Protège-doigts Salvadedos	91-012 658-91	91-012 658-91	91-012 658-91	91-012 658-91
Stichplatte [4] * Needle plate Plaque à aiguille Placa de aguja	91-048 321-04/003	91-048 321-04/004	91-158 087-04/001	91-158 087-04/002
Stoffschieber [4] * Feed dog Griffe Transportador inferior	91-045 599-04/003	91-045 599-04/004	91-059 186-04/001	91-059 186-04/002

Unterklassen-Übersicht ▲

Table of subclasses

Table de sous-classes

Tabla de subclases

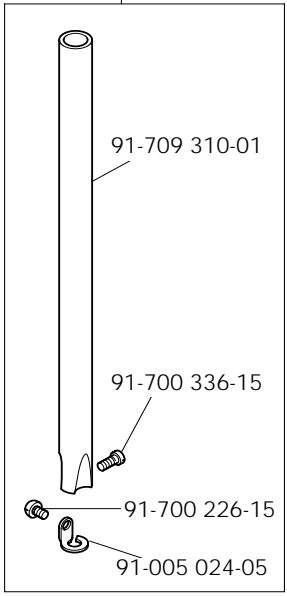
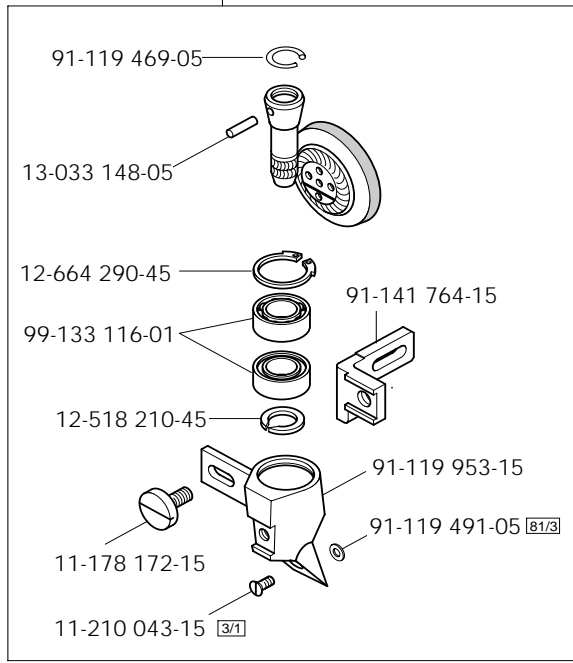
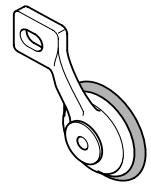
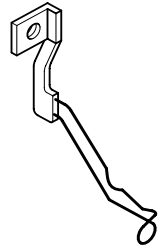
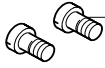
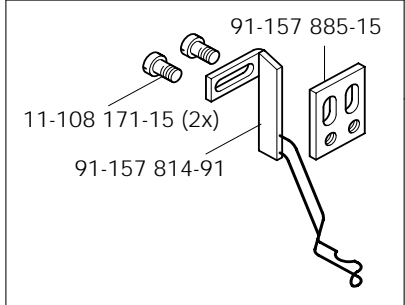


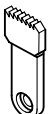

PFAFF 1293

19.03

Unterklasse Subclass Sous-classe Subclase	-944/01		-944/01-900/56	
Arbeitsgang Operation Opération Operación	Für Stepparbeiten an Schuhschäften und sonstigen Lederwaren mittels angetriebenem Rollfuß. For stitching shoe uppers and other leather articles with driven roller presser. Travaux de piquage sur tiges ou autres articles en cuir, par pied à roulette entraînée. Para trabajos de pespunteado en cortes de calzado y en artículos de cuero mediante pie rodante accionado.		Für Stepparbeiten an Schuhschäften und sonstigen Lederwaren mittels angetriebenem Rollfuß. For stitching shoe uppers and other leather articles with driven roller presser. Travaux de piquage sur tiges ou autres articles en cuir, par pied à roulette entraînée. Para trabajos de pespunteado en cortes de calzado y en artículos de cuero mediante pie rodante accionado.	
Ausführung Model Version Tipo de máquina	CN	DN	CN	C/DN
Teilesatz vollst. Part set assy. Jeu de pièces complète Juego de piezas compl.	91-202 145-93/001	91-202 145-93/002	91-202 146-93/001	91-202 146-93/002
Nadelstange Needle bar Barre à aiguille Bara de aguja	91-009 678-91	91-009 678-91	91-009 678-91	91-009 678-91
Rollfuß [4] * Roller presser Pied à roulette Pie rodante	91-051 255-93/002	91-051 255-93/002	91-051 255-93/002	91-051 255-93/002
Fingerschutz * Finger guard Protège-doigts Salvadedos	91-157 813-91	91-157 813-91	91-157 813-91	91-157 813-91
Stichplatte [4] * Needle plate Plaque à aiguille Placa de aguja	91-048 321-04/003	91-048 321-04/004	91-158 087-04/001	91-158 087-04/002
Stoffschieber [4] * Feed dog Griffe Transportador inferior	91-045 599-04/003	91-045 599-04/004	91-059 186-04/001	91-059 186-04/002

19.04

Nähwerkzeuge
 Gauge parts
 Organes de couture
 Organos de costura PFAFF 1293

<p>91-009 678-91</p>  <p>91-709 310-01</p> <p>91-700 336-15</p> <p>91-700 226-15</p> <p>91-005 024-05</p> <p>-4/01 -4/01-900/56 -944/01 -944/01-900/56</p>	<p>91-141 772-93/001 4 70/1</p>  <p>91-119 469-05</p> <p>13-033 148-05</p> <p>12-664 290-45</p> <p>99-133 116-01</p> <p>12-518 210-45</p> <p>11-178 172-15</p> <p>11-210 043-15 3/1</p> <p>91-141 764-15</p> <p>91-119 953-15</p> <p>91-119 491-05 81/3</p> <p>-4/01 -4/01-900/56</p>	<p>91-051 255-93/002 4</p>  <p>-944/01 -944/01-900/56</p> <p>91-012 658-91</p>  <p>-4/01 -4/01-900/56</p>
 <p>11-108 222-15 (2x)</p>  <p>91-157 885-15</p> <p>11-108 171-15 (2x)</p> <p>91-157 814-91</p> <p>91-157 813-91</p> <p>-944/01 -944/01-900/56</p>	<p>91-048 321-04/003 4 CN 91-048 321-04/004 4 DN</p>  <p>-4/01 -944/01</p>	<p>91-158 087-04/001 4 CN 91-158 087-04/002 4 C/DN</p>  <p>-4/01-900/56 -944/01-900/56</p>
<p>91-045 599-04/003 4 CN 91-045 599-04/004 4 DN</p>  <p>-4/01 -944/01</p>	<p>91-059 186-04/001 4 CN 91-059 186-04/002 4 C/DN</p>  <p>-4/01-900/56 -944/01-900/56</p>	

1294

Unterklassen-Ausstattung

Subclass parts

Composition des sous-classes

Composición de las subclases

Unterklasse Subclass Sous-classe Subclase	-4/01	-4/01
Arbeitsgang Operation Opération Operación	Für Stepparbeiten an Schuhschäften und sonstigen Lederwaren mittels angetriebenem Rollfuß. For stitching shoe uppers and other leather articles with driven roller presser. Travaux de piquage sur tiges ou autres articles en cuir, par pied à roulette entraînée. Para trabajos de pespunteado en cortes de calzado y en artículos de cuero mediante pie rodante accionado.	Für Stepparbeiten an Schuhschäften und sonstigen Lederwaren mittels angetriebenem Rollfuß. For stitching shoe uppers and other leather articles with driven roller presser. Travaux de piquage sur tiges ou autres articles en cuir, par pied à roulette entraînée. Para trabajos de pespunteado en cortes de calzado y en artículos de cuero mediante pie rodante accionado.
Ausführung Model Version Tipo de máquina	CN	DN
Nadelabstand in mm Needle gauge in mm Ecartement des aiguilles en mm Distancia entre agujas en mm	2,0; 2,4	2,4
Teilesatz vollst. Part set assy. Jeu de pièces complète Juego de piezas compl.	91-202 148-93/005 [10]= 2,0 mm 91-202 148-93/003 [10]= 2,4 mm	91-202 148-93/001 [10]= 2,4 mm
Nadelhalter [10/2] * Needle holder Pince-aiguille Portaagujas	91-118 195-93/004 [10]= 2,0 mm 91-118 195-93/004 [10]= 2,4 mm	91-118 195-93/004 [10]= 2,4 mm
Rollfuß [4] * Roller presser Pied à roulette Pie rodante	91-141 772-93/001 [70/1]	91-141 772-93/001 [70/1]
Drückerfuß [4] [10/2] * Presser foot Pied presseur Pie prensatelas	91-015 558-04/005 [10]= 2,0 mm 91-015 558-04/007 [10]= 2,4 mm	91-015 558-04/014 [10]= 2,4 mm
Fingerschutz * Finger guard Protège-doigts Salvadedos	91-157 813-91	91-157 813-91
Stichplatte [4] [10/2] * Needle plate Plaque à aiguille Placa de aguja	91-158 158-04/003 [10]= 2,0 mm 91-158 158-04/005 [10]= 2,4 mm	91-158 158-04/006 [10]= 2,4 mm
Stoffschieber [4] [10/2] * Feed dog Griffe Transportador inferior	91-059 210-04/003 [10]= 2,0 mm 91-059 210-04/005 [10]= 2,4 mm	91-059 210-04/006 [10]= 2,4 mm

Unterklassen-Übersicht ▲

Table of subclasses

Table de sous-classes

Tabla de subclases

PFAFF 1294

19.05

Unterklasse Subclass Sous-classe Subclase	-4/01-900/56	-4/01-900/56
Arbeitsgang Operation Opération Operación	Für Stepparbeiten an Schuhschläften und sonstigen Lederwaren mittels angetriebenem Rollfuß. For stitching shoe uppers and other leather articles with driven roller presser. Travaux de piquage sur tiges ou autres articles en cuir, par pied à roulette entraînée. Para trabajos de pespunteado en cortes de calzado y en artículos de cuero mediante pie rodante accionado.	Für Stepparbeiten an Schuhschläften und sonstigen Lederwaren mittels angetriebenem Rollfuß. For stitching shoe uppers and other leather articles with driven roller presser. Travaux de piquage sur tiges ou autres articles en cuir, par pied à roulette entraînée. Para trabajos de pespunteado en cortes de calzado y en artículos de cuero mediante pie rodante accionado.
Ausführung Model Version Tipo de máquina	CN	C/DN
Nadelabstand in mm Needle gauge in mm Ecartement des aiguilles en mm Distancia entre agujas en mm	1,8; 2,0; 2,4	2,4
Teilesatz vollst. Part set assy. Jeu de pièces complète Juego de piezas compl.	91-202 148-93/002 [10]= 1,8 mm 91-202 148-93/005 [10]= 2,0 mm 91-202 148-93/003 [10]= 2,4 mm	91-202 148-93/001 [10]= 2,4 mm
Nadelhalter [10/2]* Needle holder Pince-aiguille Portaagujas	91-118 195-93/004 [10]= 1,8 mm 91-118 195-93/004 [10]= 2,0 mm 91-118 195-93/004 [10]= 2,4 mm	91-118 195-93/004 [10]= 2,4 mm
Rollfuß [4] * Roller presser Pied à roulette Pie rodante	91-141 772-93/001 [70/1]	91-141 772-93/001 [70/1]
Drückerfuß [4] [10/2] * Presser foot Pied presseur Pie prensatelas	91-015 558-04/004 [10]= 1,8 mm 91-015 558-04/005 [10]= 2,0 mm 91-015 558-04/007 [10]= 2,4 mm	91-015 558-04/014 [10]= 2,4 mm
Fingerschutz * Finger guard Protège-doigts Salvadedos	91-157 813-91	91-157 813-91
Stichplatte [4] [10/2] * Needle plate Plaque à aiguille Placa de aguja	91-158 158-04/002 [10]= 1,8 mm 91-158 158-04/003 [10]= 2,0 mm 91-158 158-04/005 [10]= 2,4 mm	91-158 158-04/006 [10]= 2,4 mm
Stoffschieber [4] [10/2] * Feed dog Griffe Transportador inferior	91-059 210-04/002 [10]= 1,8 mm 91-059 210-04/003 [10]= 2,0 mm 91-059 210-04/005 [10]= 2,4 mm	91-059 210-04/006 [10]= 2,4 mm

Unterklasse Subclass Sous-classe Subclase	-944/01	-944/01
Arbeitsgang Operation Opération Operación	Für Stepparbeiten an Schuhschäften und sonstigen Lederwaren mittels angetriebenem Rollfuß. For stitching shoe uppers and other leather articles with driven roller presser. Travaux de piquage sur tiges ou autres articles en cuir, par pied à roulette entraînée. Para trabajos de respunteado en cortes de calzado y en artículos de cuero mediante pie rodante accionado.	Für Stepparbeiten an Schuhschäften und sonstigen Lederwaren mittels angetriebenem Rollfuß. For stitching shoe uppers and other leather articles with driven roller presser. Travaux de piquage sur tiges ou autres articles en cuir, par pied à roulette entraînée. Para trabajos de respunteado en cortes de calzado y en artículos de cuero mediante pie rodante accionado.
Ausführung Model Version Tipo de máquina	CN	C/DN
Nadelabstand in mm Needle gauge in mm Ecartement des aiguilles en mm Distancia entre agujas en mm	1,8; 2,0; 2,4	2,4
Teilesatz vollst. Part set assy. Jeu de pièces complète Juego de piezas compl.	91-202 147-93/003 [10]= 1,8 mm 91-202 147-93/004 [10]= 2,0 mm 91-202 147-93/001 [10]= 2,4 mm	91-202 147-93/002 [10]= 2,4 mm
Nadelhalter [10/2]* Needle holder Pince-aiguille Portaagujas	91-118 195-93/004 [10]= 1,8 mm 91-118 195-93/004 [10]= 2,0 mm 91-118 195-93/004 [10]= 2,4 mm	91-118 195-93/004 [10]= 2,4 mm
Rollfuß [4] * Roller presser Pied à roulette Pie rodante	91-051 159-93/002	91-051 159-93/002
Drückerfuß [4] [10/2] * Presser foot Pied presseur Pie prensatelas	91-015 558-04/004 [10]= 1,8 mm 91-015 558-04/005 [10]= 2,0 mm 91-015 558-04/007 [10]= 2,4 mm	91-015 558-04/014 [10]= 2,4 mm
Fingerschutz * Finger guard Protège-doigts Salvadedos	91-157 813-91	91-157 813-91
Stichplatte [4] [10/2] * Needle plate Plaque à aiguille Placa de aguja	91-158 158-04/002 [10]= 1,8 mm 91-158 158-04/003 [10]= 2,0 mm 91-158 158-04/005 [10]= 2,4 mm	91-158 158-04/006 [10]= 2,4 mm
Stoffschieber [4] [10/2] * Feed dog Griffe Transportador inferior	91-059 210-04/002 [10]= 1,8 mm 91-059 210-04/003 [10]= 2,0 mm 91-059 210-04/005 [10]= 2,4 mm	91-059 210-04/006 [10]= 2,4 mm

Unterklassen-Übersicht ▲

Table of subclasses

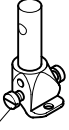
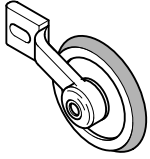
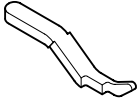
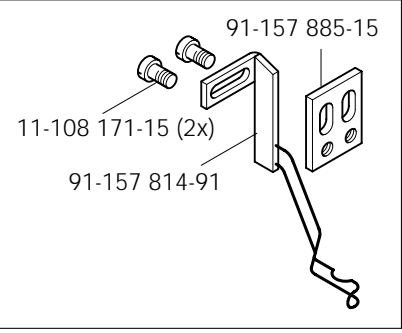
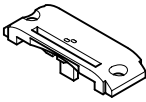
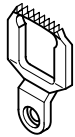
Table de sous-classes

Tabla de subclases

PFAFF 1294

19.05

Unterklasse Subclass Sous-classe Subclase	-944/01-900/56
Arbeitsgang Operation Opération Opéracion	Für Stepparbeiten an Schuhschäften und sonstigen Lederwaren mittels angetriebenem Rollfuß. For stitching shoe uppers and other leather articles with driven roller presser. Travaux de piquage sur tiges ou autres articles en cuir, par pied à roulette entraînée. Para trabajos de pespunteado en cortes de calzado y en artículos de cuero mediante pie rodante accionado.
Ausführung Model Version Tipo de máquina	CN
Nadelabstand in mm Needle gauge in mm Ecartement des aiguilles en mm Distancia entre agujas en mm	1,8; 2,4
Teilesatz vollst. Part set assy. Jeu de pièces complète Juego de piezas compl.	91-202 147-93/003 10 = 1,8 mm 91-202 147-93/001 10 = 2,4 mm
Nadelhalter 10/2 * Needle holder Pince-aiguille Portaagujas	91-118 195-93/004 10 = 1,8 mm 91-118 195-93/004 10 = 2,4 mm
Rollfuß 4 * Roller presser Pied à roulette Pie rodante	91-051 159-93/002
Drückerfuß 4 10/2 * Presser foot Pied presseur Pie prensatelas	91-015 558-04/004 10 = 1,8 mm 91-015 558-04/007 10 = 2,4 mm
Fingerschutz * Finger guard Protège-doigts Salvadedos	91-157 813-91
Stichplatte 4 10/2 * Needle plate Plaque à aiguille Placa de aguja	91-158 158-04/002 10 = 1,8 mm 91-158 158-04/005 10 = 2,4 mm
Stoffschieber 4 10/2 * Feed dog Griffe Transportador inferior	91-059 210-04/002 10 = 1,8 mm 91-059 210-04/005 10 = 2,4 mm

<p>91-118 195-93/004 10 = 1,8 mm; 2,0 mm; 2,4 mm</p>  <p>91-700 868-15 (2x)</p> <p>-4/01 -4/01-900/56 -944/01 -944/01-900/56</p>	<p>91-051 159-93/002 4</p>  <p>-944/01 -944/01-900/56</p>	<p>91-141 772-93/001 4 70/1</p> 3/1, 91-119 953-15, 91-119 491-05 81/3 " data-bbox="516 131 878 443"/> <p>-4/01 -4/01-900/56</p>
<p>91-015 558-04/004 4 10 = 1,8 mm 91-015 558-04/005 4 10 = 2,0 mm 91-015 558-04/007 4 10 = 2,4 mm* 91-015 558-04/014 4 10 = 2,4 mm**</p> <p>* CN ** C/DN, DN</p>  <p>-4/01 -4/01-900/56 -944/01 -944/01-900/56</p>		
<p>11-108 222-15 (2x)</p>  <p>-4/01 -4/01-900/56 -944/01 -944/01-900/56</p>	<p>91-158 158-04/002 4 10 = 1,8 mm 91-158 158-04/003 4 10 = 2,0 mm 91-158 158-04/005 4 10 = 2,4 mm* 91-158 158-04/006 4 10 = 2,4 mm**</p>  <p>* CN ** C/DN, DN</p> <p>-4/01 -4/01-900/56 -944/01 -944/01-900/56</p>	
<p>91-059 210-04/002 4 10 = 1,8 mm 91-059 210-04/003 4 10 = 2,0 mm 91-059 210-04/005 4 10 = 2,4 mm* 91-059 210-04/006 4 10 = 2,4 mm**</p>  <p>* CN ** C/DN, DN</p> <p>-4/01 -4/01-900/56 -944/01 -944/01-900/56</p>		

PFAFF