

1163

Teileliste

Parts list

Liste de pièces

Lista de piezas

Diese Teileliste hat für Maschinen ab nachfolgender
Seriennummer Gültigkeit:

This parts list applies to machines from the following
serial numbers onwards:

Cette liste de pièces est valable pour les machines au
numéros de série à partir de:

Esta lista de piezas tiene validez para máquinas a partir del
número de serie siguiente:

6 001 000 →

Alle Informationen und Abbildungen waren zum Zeitpunkt der Druckgebung auf dem neusten Stand.

Technische Änderungen vorbehalten!

Der Nachdruck, die Vervielfältigung sowie die Übersetzung - auch auszugsweise - aus PFAFF-Teilelisten ist nur mit unserer vorherigen Zustimmung und mit der Quellenangabe gestattet.

At the time of printing, all information and illustrations contained in this document were up to date.

Subject to alteration!

The reprinting, copying or translation of PFAFF Parts lists whether in whole or in part, is only permitted with our previous permission and with written reference to the source.

Au moment de la remise à l'imprimeur, toutes les informations et figures se rapportant à cette machine correspondaient à l'état actuel des connaissances.

Sous réserve de modifications techniques!

Aucune reproduction, polycopie ou traduction - même par extraits - des listes de pièces PFAFF ne peut être effectuée, à condition d'en indiquer l'origine, sans notre autorisation expresse.

Todas las informaciones e ilustraciones de este manual estaban al día en el momento de entregarse para su impresión.

¡ Salvo modificaciones técnicas!

La reimpresión, reproducción y traducción - aunque sólo sea parcial - de las listas de piezas PFAFF sólo está permitida con nuestro permiso previo e indicando la fuente.

PFAFF Industrie Maschinen AG

Postfach 3020

D-67653 Kaiserslautern

Königstr. 154

D-67655 Kaiserslautern

	Seite Page Page Página
0 Wichtiger Hinweis	0 - 1
Important note	
Avis important	
Observación importante	
1 Vorwort	1 - 1
Foreword	
Avant-propos	
Notas preliminares	
2 Erläuterungen der Schlüsselzeichen	2 - 1
Explanation of key markings	
Explication des symboles	
Explicaciones de los signos clave	
3 Basismaschine	
Basic machine	
Machine de base	
Máquina básicas	
3.01 Gehäuseteile	3 - 1
Housing sections	
Parties du corps	
Piezas del cárter	
3.02 Kopfteile	3 - 2
Needle head parts	
Pièces de tête	
Piezas de la cabeza	
3.03 Armteile	3 - 4
Arm parts	
Pièces de bras	
Piezas del brazo	
3.04 Grundplattenteile	3 - 6
Bedplate parts	
Pièces du plateau fondamental	
Piezas del cárter	
4 Fadenabschneid-Einrichtung (-900/93)	4 - 1
Thread trimmer (-900/93)	
Coupe-fil (-900/93)	
Cortahilos (-900/93)	

	Seite Page Page Página
5 Fadenabstreif-Einrichtung (-909/93)	5 - 1
Thread wiper (-909/93)	
Racleur de fil (-909/93)	
Retirahilos (-909/93)	
6 Presserfuß-Automatik (-910/93)	6 - 1
Automatic presser foot lifter (-910/93)	
Relève-pied automatique (-910/93)	
Alzaprensatelas (-910/93)	
7 Verriegelungs-Einrichtung (-911/93)	7 - 1
Backtacking mechanism (-911/93)	
Dispositif à points d'arrêt (-911/93)	
Rematador (-911/93)	
8 Knielüfterteile	8 - 1
Knee lifter parts	
Pièces du releveur de genouillère	
Piezas del alzaprensatelas por rodillera	
9 Garnrollenständer	9 - 1
Reel stands	
Porte-bobines	
Portacarretes	
10 Zubehörteile	10 - 1
Accessory parts	
Accessoires	
Accesorios	
11 Schmiermittel-Übersicht	11 - 1
Overview of lubricants	
Tableau de lubrifiants	
Tabla de lubricantes	
12 Elektrische Ausrüstung	
Electrical equipment	
Équipement électrique	
Equipo eléctrico	
12.01 Kabelbaum zum Oberteil	12 - 1
Cable tree to sewing head	
Faisceau de câbles vers la tête de machine	
Mazo de cables para el cabezal	

	Seite Page Page Página
12.02 Bedienfeld	12 - 2
Control panel	
Panneau de commande	
Panel de mandos	
12.03 Einbaumotor	12 - 3
Built-in motor	
Moteur incorporé	
Motor incorporado	
12.04 Motor-Hauptschalter	12 - 3
Main switch	
Interrupteur général	
Interruptor principal	
12.05 Sollwertgeber	12 - 4
Set-point generator	
Codeur	
Emisor del valor teórico	
12.06 Steuerkasten	12 - 5
Control box	
Boîte de contrôle	
Caja de mandos	
13 Keilriemen	13 - 1
V-belt	
Courroie trapézoïdale	
Correa trapezoidal	
14 Index (Teilenummern / Seitenzahlen)	14 - 1
Index (part numbers / page numbers)	
Index (numéros de pièces, de pages)	
Index (números de pieza / números de página)	

Achtung!



Wir machen ausdrücklich darauf aufmerksam, daß Ersatz- und Zubehörteile, die nicht von uns geliefert werden, auch nicht von uns geprüft und freigegeben sind. Der Einbau und / oder die Verwendung solcher Produkte kann daher u. Umständen konstruktiv vorgegebene Eigenschaften Ihrer Maschine negativ verändern. Für Schäden, die durch die Verwendung von Nicht-Originalteilen entstehen, übernehmen wir keine Haftung!

Caution!



We warn you expressively that spare parts and accessories that are not supplied by us are not tested and released by us. Fitting or using these products may therefore have negative influences on features that depend on the machine design. We are not liable for any damage caused by the use of non-Pfaff parts!

Attention!



Nous attirons expressément votre attention sur le fait que les pièces de rechange et accessoires qui n'ont pas été livrés par nous n'ont pas non plus été contrôlés et agréés par nous. C'est pourquoi le montage et/ou l'utilisation de telles pièces peut éventuellement entraîner l'altération des caractéristiques de construction de votre machine. Par conséquent, nous n'assumons aucune responsabilité pour les dommages causés par l'emploi de pièces qui ne sont pas d'origine!

¡Atención!



Se hace observar que en el caso de piezas de recambio y accesorios que no hayan sido suministrados por nosotros, quiere decir que non han sido sometidas por nuestra parte a un control y que no se les ha dado el visto bueno. Por esta razón, el montaje y/o empleo de tales productos puede repercutir negativamente en las características previstas en su máquina. ¡Para los daños que eventualmente pudiesen presentarse al utilizar piezas no originales, no asumimos ninguna garantía!

- Die Seriennummer der Maschine, für die diese Teileliste Gültigkeit hat, ist auf der Titelseite aufgeführt.
 - Alle Teile sind so abgebildet, wie sie in der Maschine funktionsmäßig zusammengehören.
 - Gestrichelt dargestellte Teile zeigen angrenzende Teile aus anderen Funktionsgruppen.
 - Im oberen Teil der Bildseiten befindet sich eine Gesamtansicht der Maschine .
 - Der Einbauort der dargestellten Teile wird durch eine gerasterte Fläche gekennzeichnet.
 - Einrahmungen auf den Bildseiten zeigen, aus welchen Einzelteilen sich die Gruppenteile zusammensetzen.
 - Die auf den Bildseiten verwendeten Schlüsselzeichen (; 2 ; 3 usw.) sind im Kapitel "Erläuterungen der Schlüsselzeichen" aufgelistet.
-
- The serial number of the machine to which this parts list applies is indicated on the cover page.
 - All parts are illustrated in function groups with the parts which they function together with in the machine.
 - Parts illustrated with broken lines are parts from other function groups which border on the illustrated function group.
 - The above section of the page of illustrations contains a total view of the machine. The place for the installation of the parts pictured here is marked by the grid.
 - The framed-in sections on the illustration pages show the individual parts comprising a group.
 - The key markings used on the illustrated pages (; 2 ; 3 etc.) are listed in the chapter "Explanation of key markings".
-
- Le numéro de série de la machine pour laquelle cette liste de pièces est valable est indiqué sur la première page.
 - Toutes les pièces sont représentées en fonction de leur groupement fonctionnel dans la machine.
 - Les pièces hâchurées indiquent les pièces limitrophes de groupes de fonctions différents.
 - La partie supérieure des pages de figures comprend une présentation globale de la machine. L'emplacement des pièces représentées est signalé par quadrillages.
 - Les parties encadrées sur les pages à illustrations représentent les pièces individuelles formant groupe.
 - Vous trouverez au chapitre "Explication des symboles" une liste des symboles utilisés sur les pages de figures (; 2 ; 3 etc.)
-
- El número de serie de la máquina para la cual tiene validez esta lista de piezas va indicado en la página de título.
 - Odas las piezas están ilustradas tal como aparecen en la máquina para su funcionamiento.
 - Las piezas representadas con rayitas muestran piezas colindantes de otros grupos de funciones.
 - En la parte superior de las páginas ilustradas se puede ver una vista en conjunto de la máquina.
 - El lugar de montaje de la pieza representada va caracterizada mediante una superficie reticulada.
 - Los recuadros en las páginas ilustradas indican las piezas individuales de que se componen los grupos.
 - Los signos clave (; 2 ; 3 etc.) empleados en las páginas con ilustraciones van listados en el capítulo "Explicaciones de los signos clave".

6

Nadeldicke und Spitzenform bei Bestellung angeben.

Needle size and style of point to be stated on order.

Préciser la grosseur de l'aiguille et la forme de la pointe à la commande.

Grosor de aguja y forma de la punta, indíquese en los pedidos.

40/3

Fetten mit 28-011 202-69; Bestellnummer siehe Seite 11 - 1.

Grease with 28-011 202-69; for part number see page 11 - 1.

Graiser avec de la graisse 28-011 202-69; n° de commande, voir page 11 - 1.

Engrase con grasa 28-011 202-69; para el Número de pedido véase la página 11 - 1.

40/23

Tränken mit 28-011 201-05; Bestellnummer siehe Seite 11 - 1.

Soak with 28-011 201-05; for part number see page 11 - 1.

Imbiber d'huile 28-011 201-05; n° de commande, voir page 11 - 1.

Empape con aceite 28-011 201-05; para el Número de pedido véase la página 11 - 1.

40/24

Ölen mit 28-011 201-05; Bestellnummer siehe Seite 11 - 1.

Oil with 28-011 201-05; for part number see page 11 - 1.

Huiler avec de la graisse 28-011 201-05; n° de commande, voir page 11 - 1.

Lubrifique con grasa 28-011 201-05; para el Número de pedido véase la página 11 - 1.

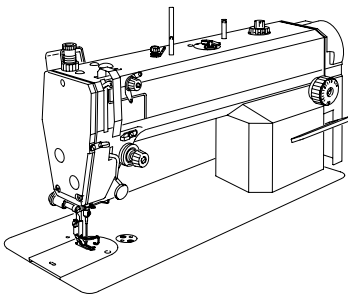
96

Länge angeben.

State length.

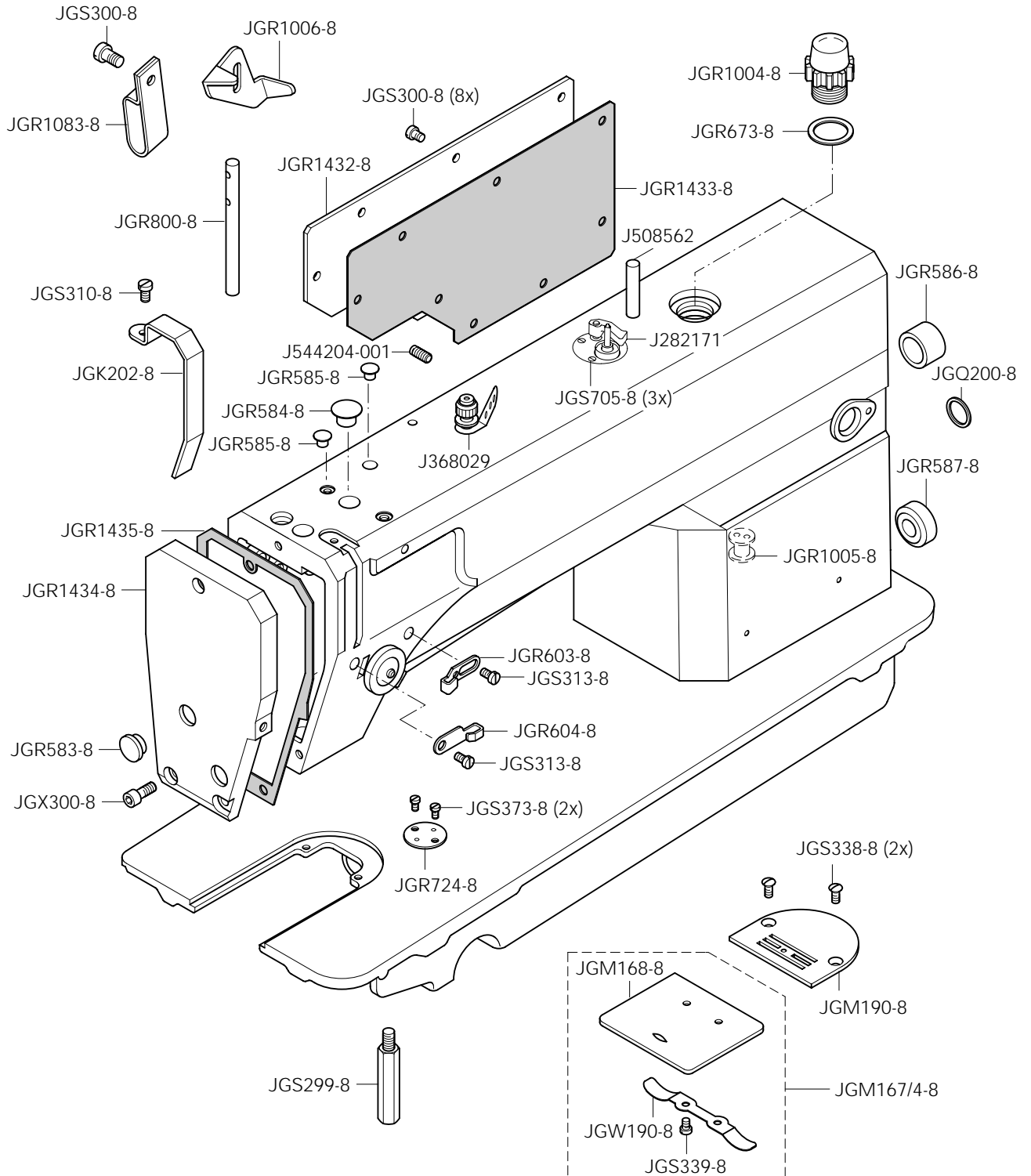
Préciser longueur.

Indíquese la largura.



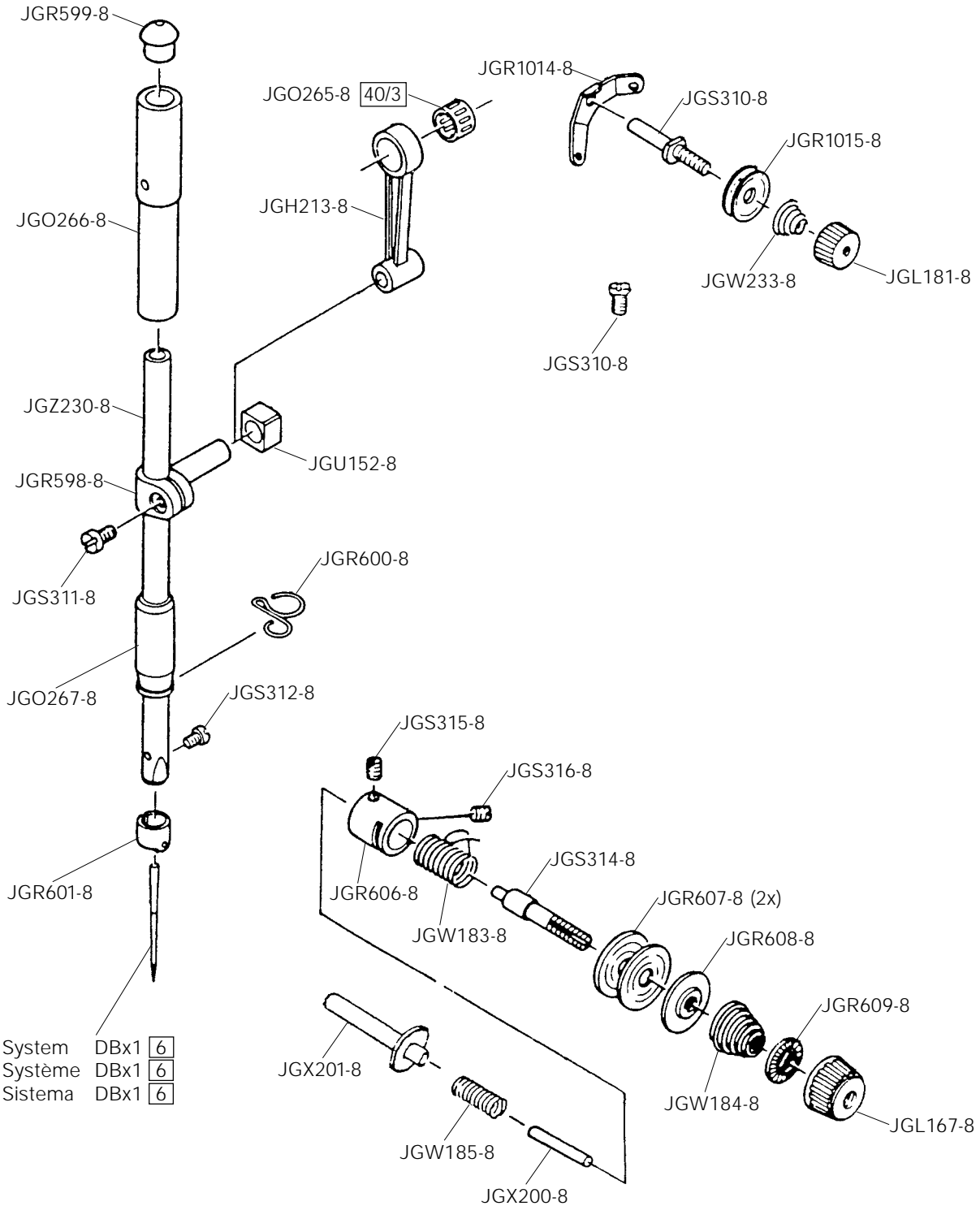
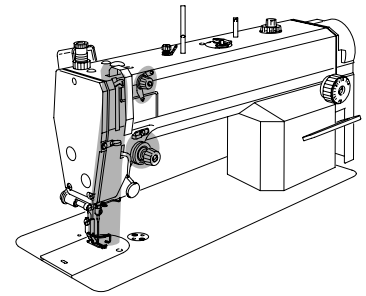
Gehäuseteile
 Housing sections
 Parties du corps
 Piezas del cárter PFAFF 1163

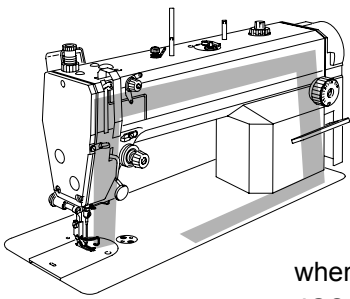
3.01



3.02

Kopfteile
 Needle head parts
 Pièces de tête
 Piezas de la cabeza PFAFF 1163

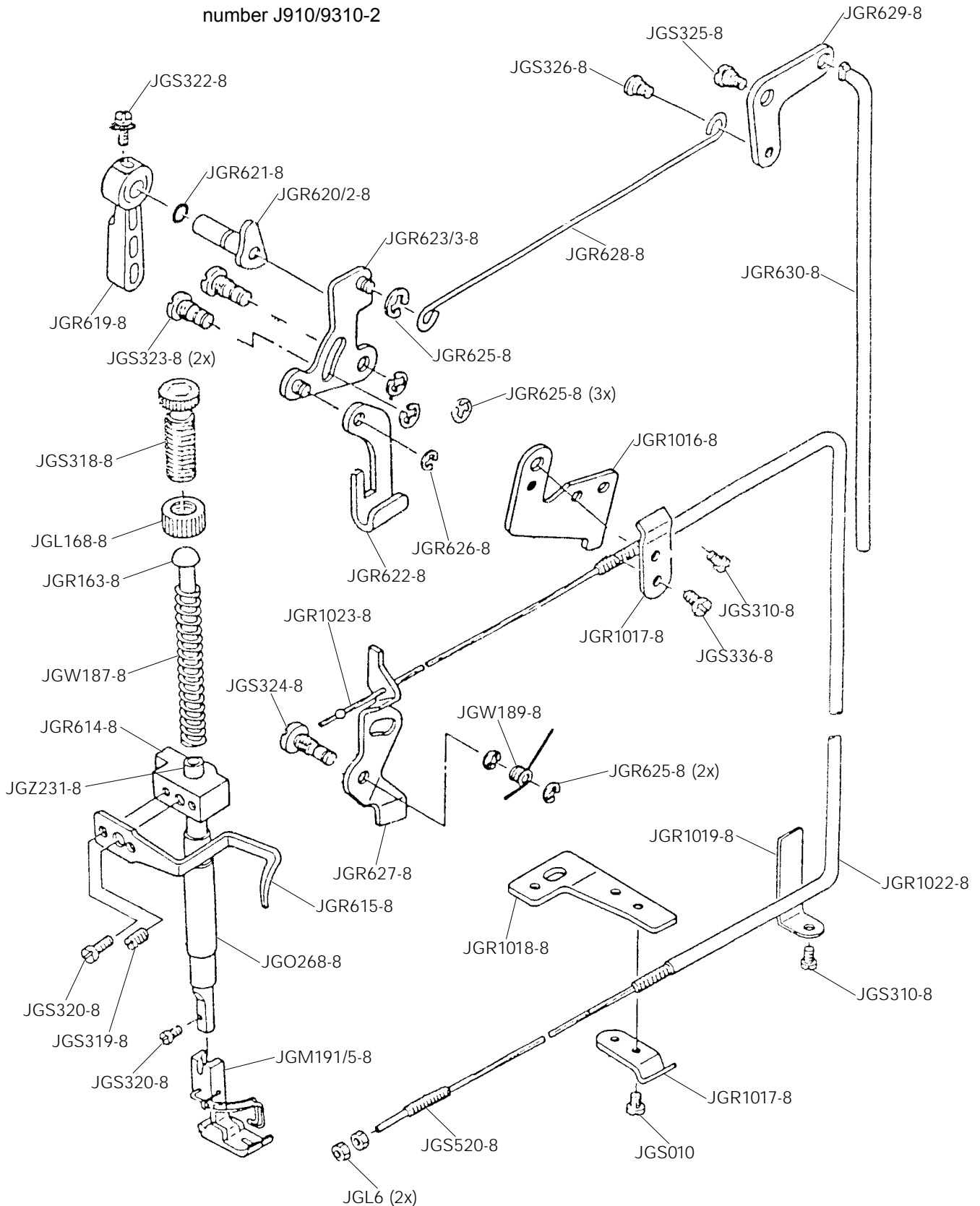




Kopfteile
 Needle head parts
 Pièces de tête
 Piezas de la cabeza PFAFF 1163

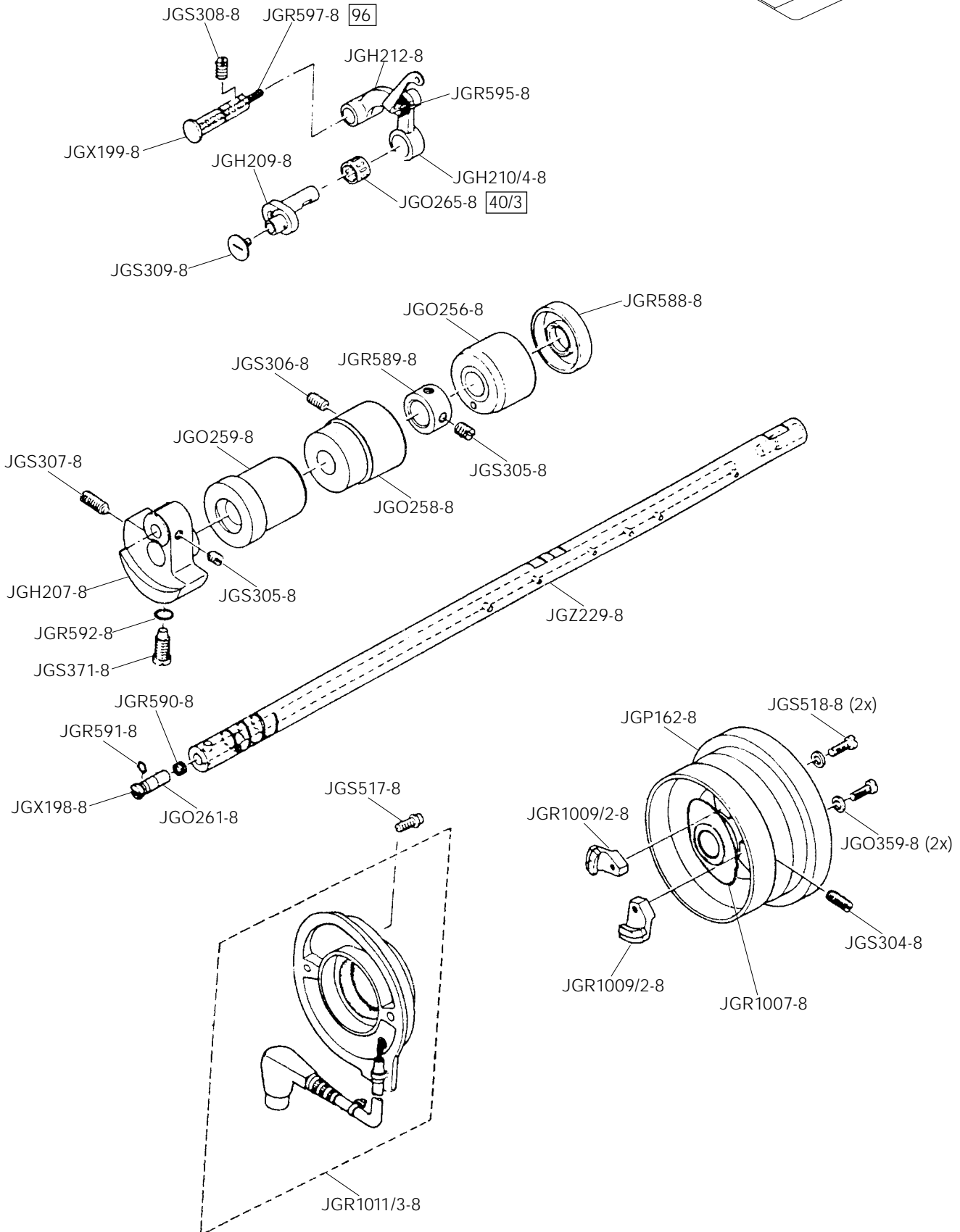
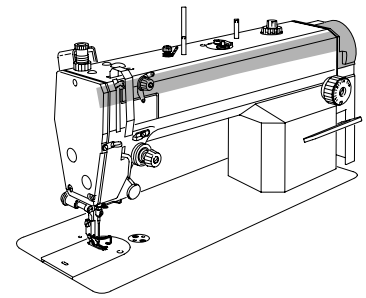
3.02

when using the 910/93 automatic foot lifter screw [
 JGS 326-8 is not correct. you must use screw □
 number J910/9310-2



3.03

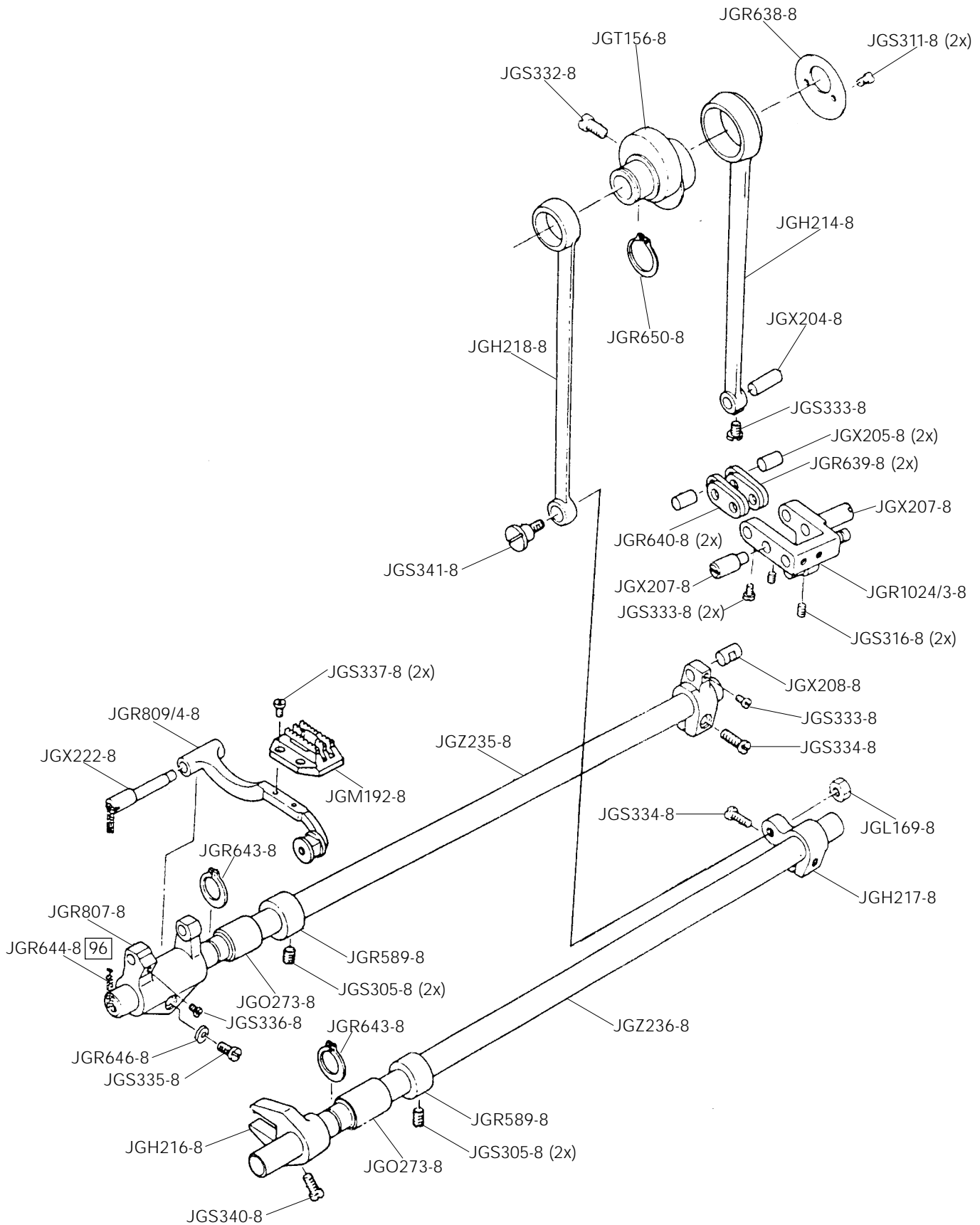
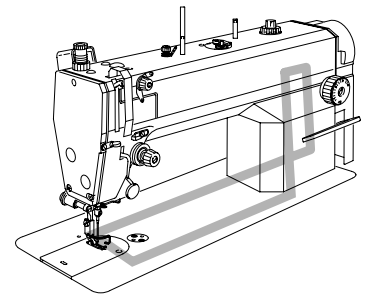
Armteile
 Arm parts
 Pièces de bras
 Piezas del brazo PFAFF 1163

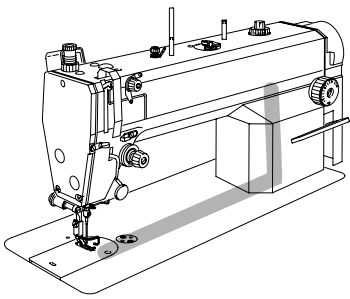


3.04

Grundplattenteile
 Bedplate parts
 Pièces du plateau fondamental
 Piezas del cárter

PFAFF 1163

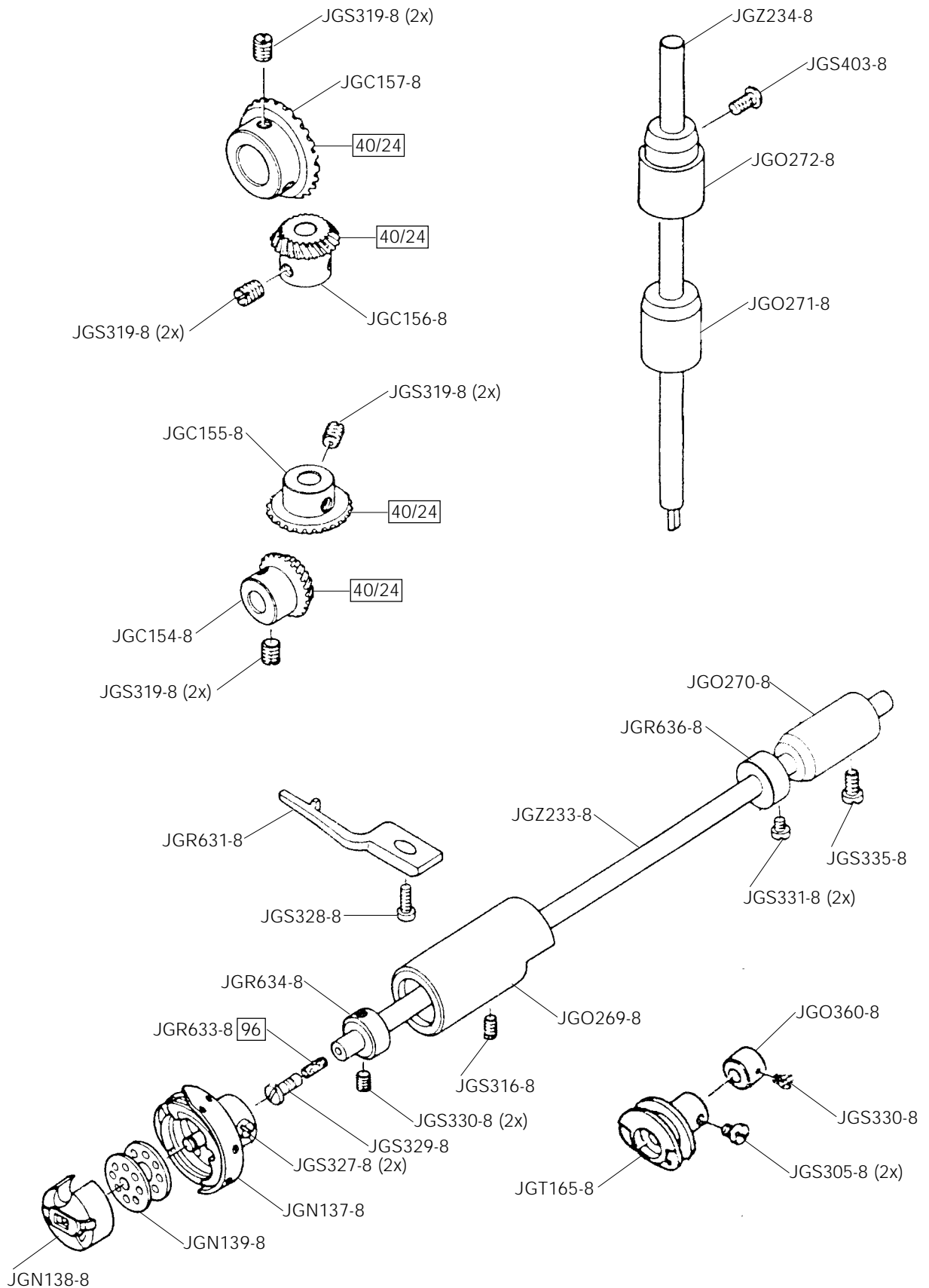


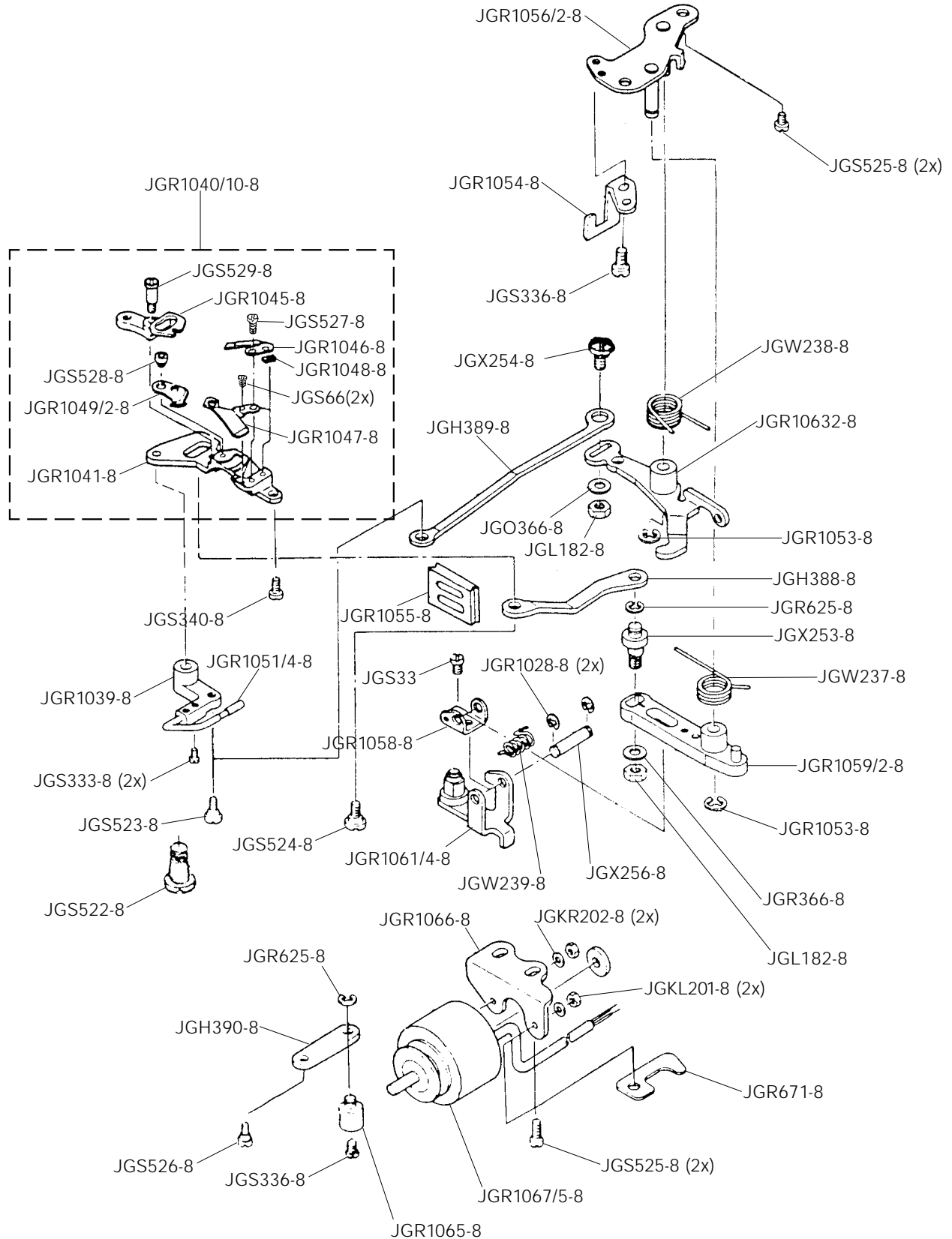
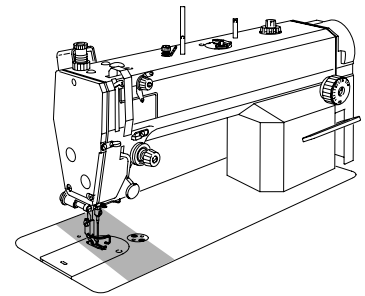


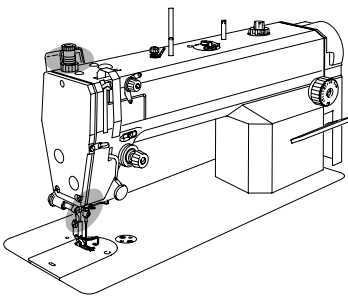
Grundplattenteile
 Bedplate parts
 Pièces du plateau fondamental
 Piezas del cárter

PFAFF 1163

3.04

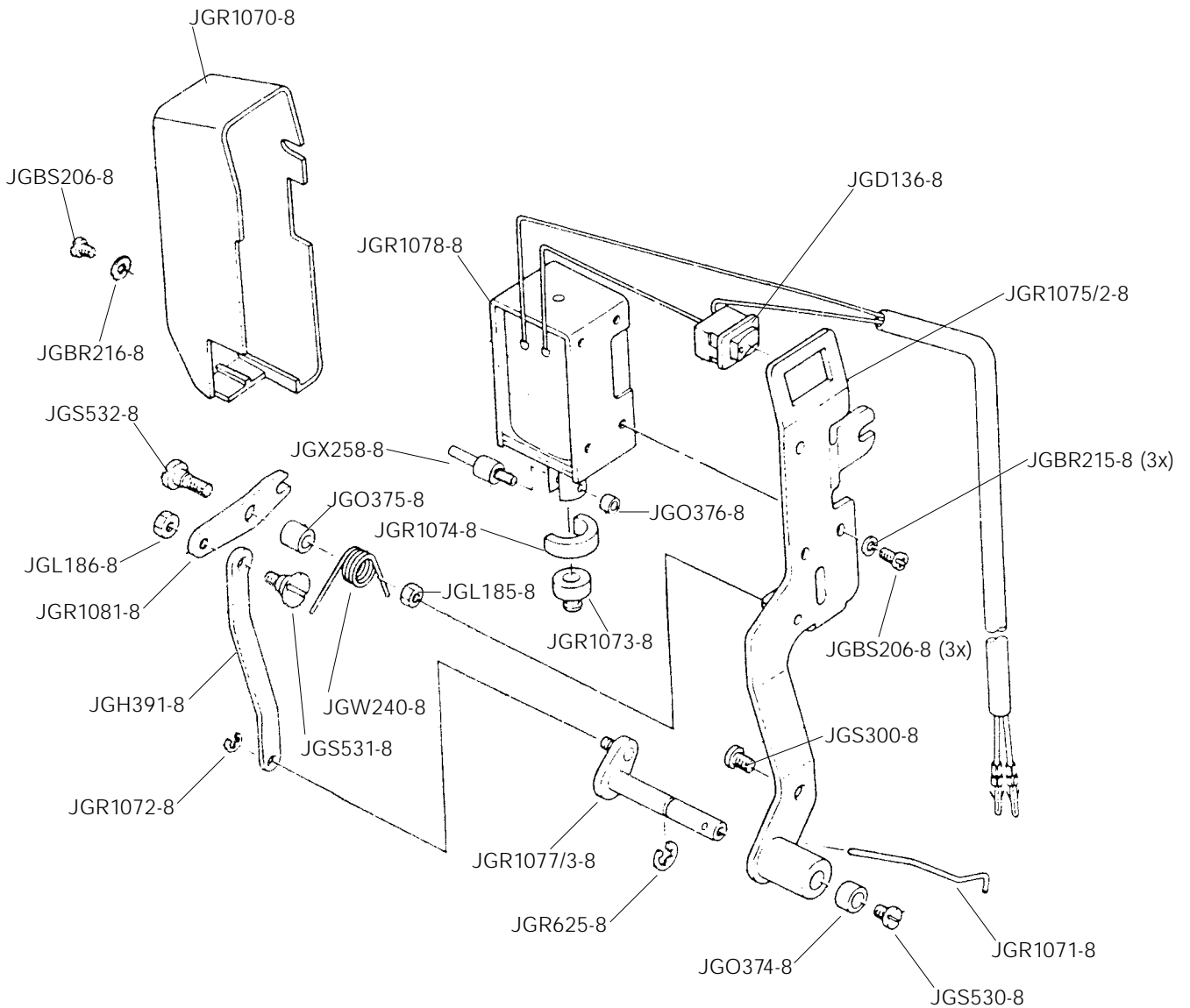






Fadenabstreif-Einrichtung (-909/93)
 Thread wiper (-909/93)
 Racleur de fil (-909/93)
 Retirahilos (-909/93)

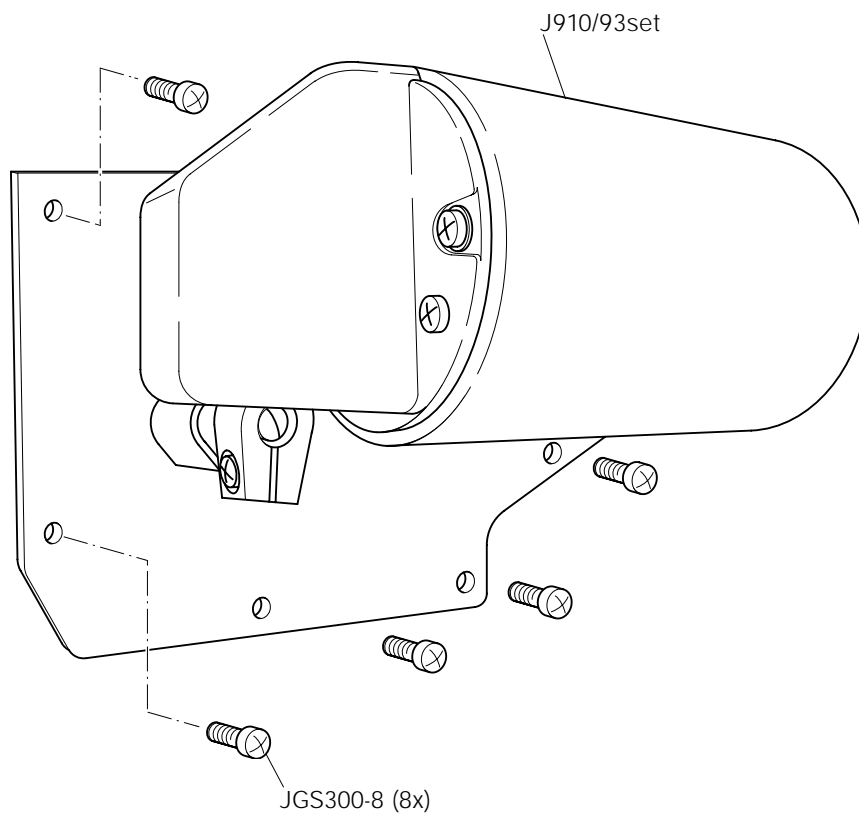
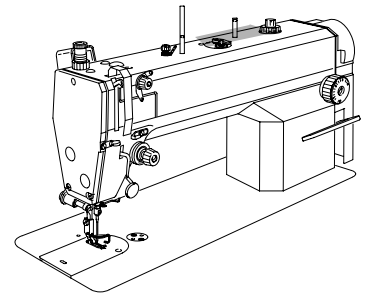
PFAFF 1163

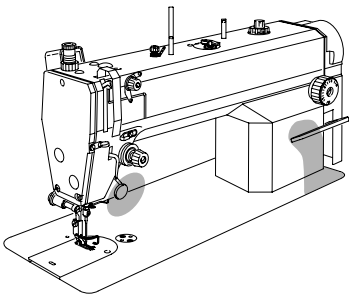


6

Presserfuß-Automatik (-910/93)
Automatic presser foot lifter (-910/93)
Relève-pied automatique(-910/93)
Alzaprensatelas (-910/93)

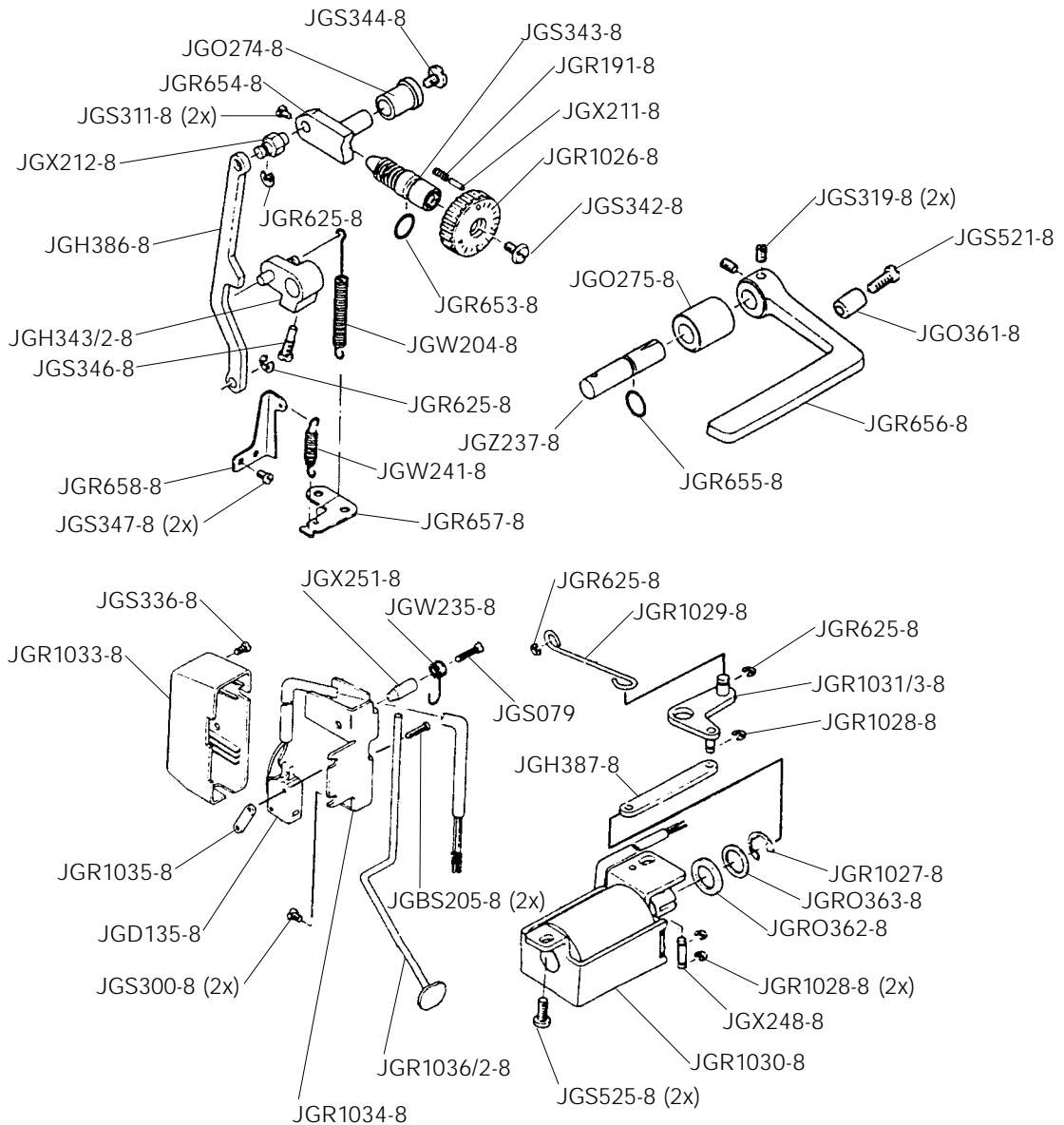
PFAFF 1163

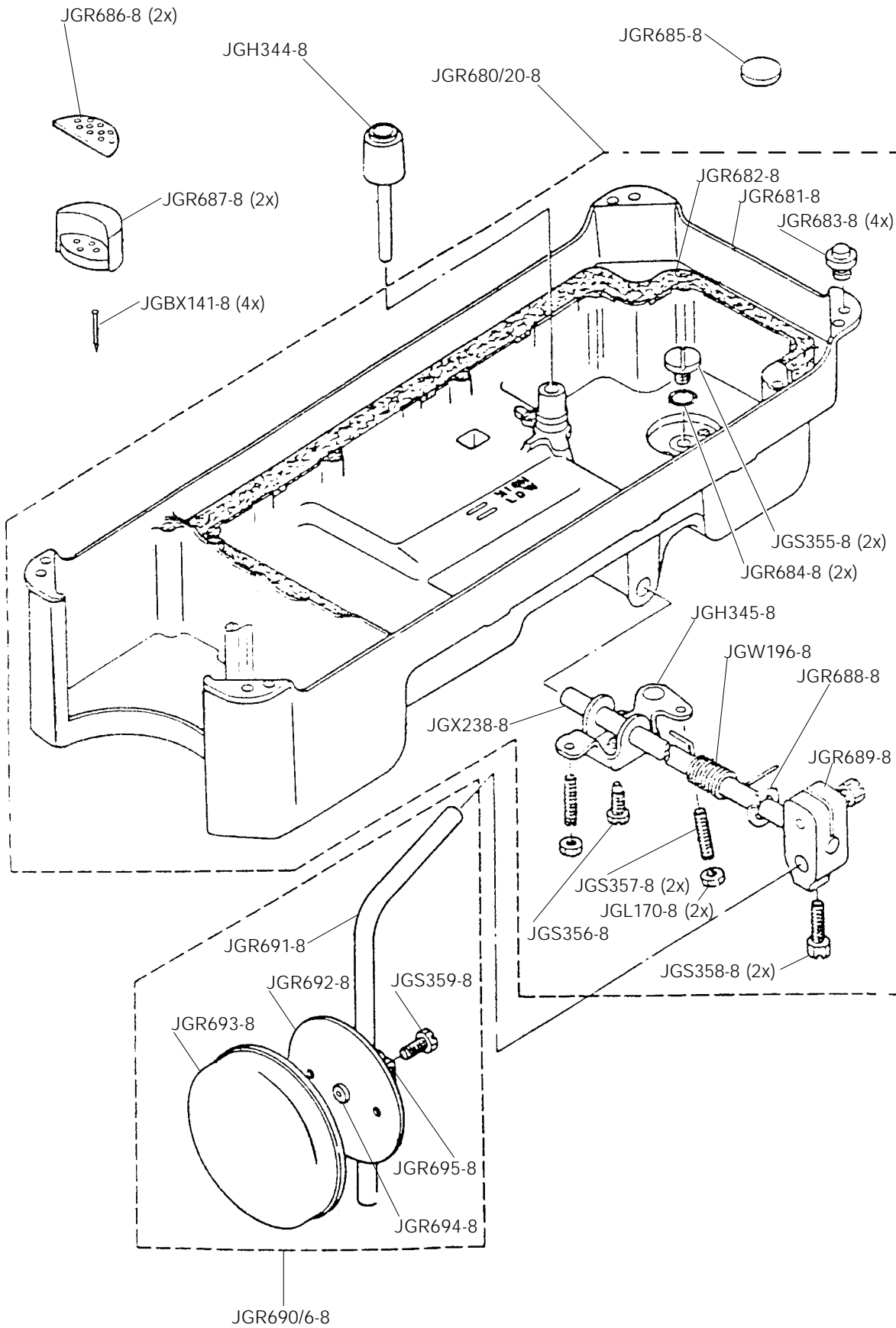


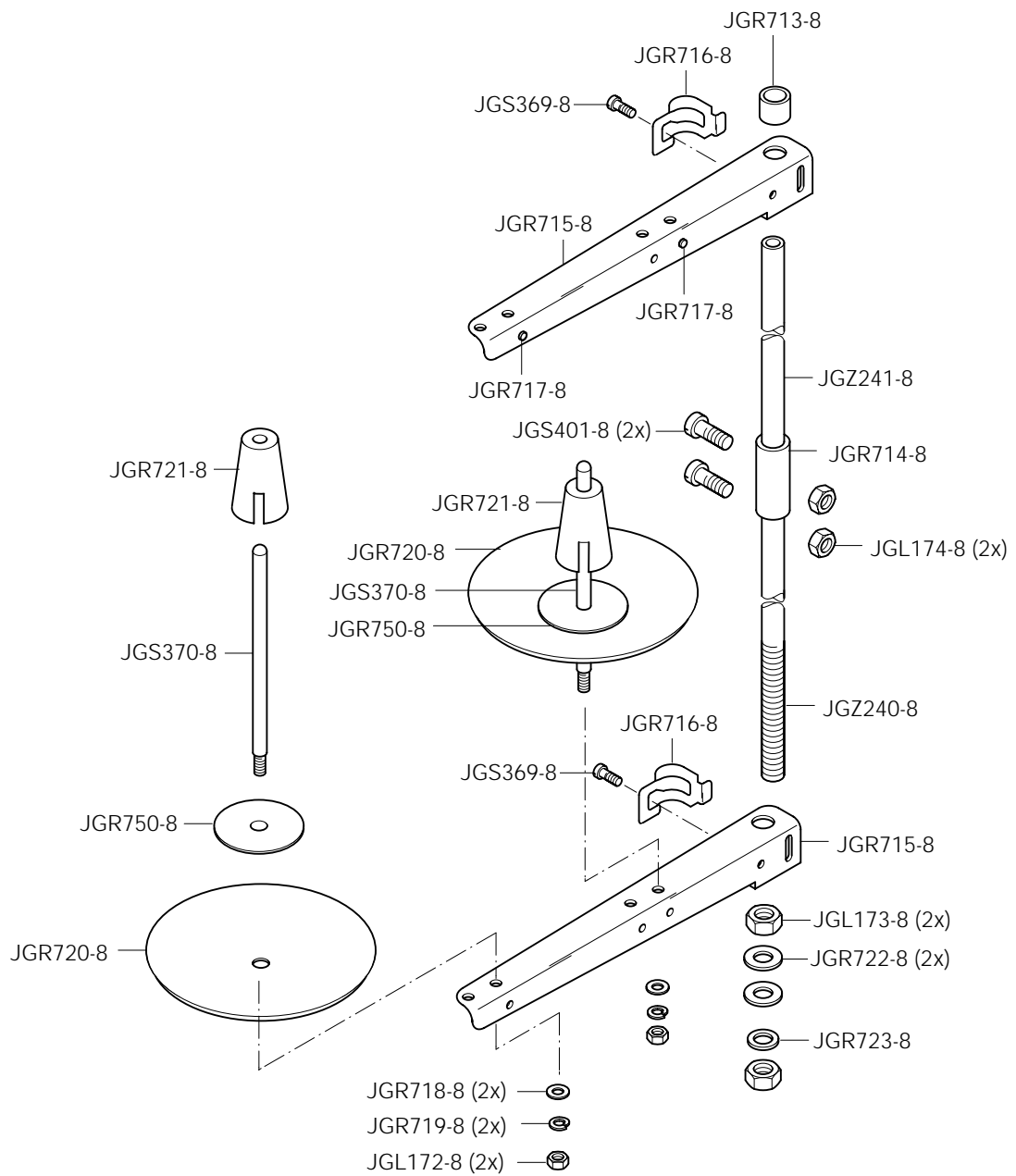


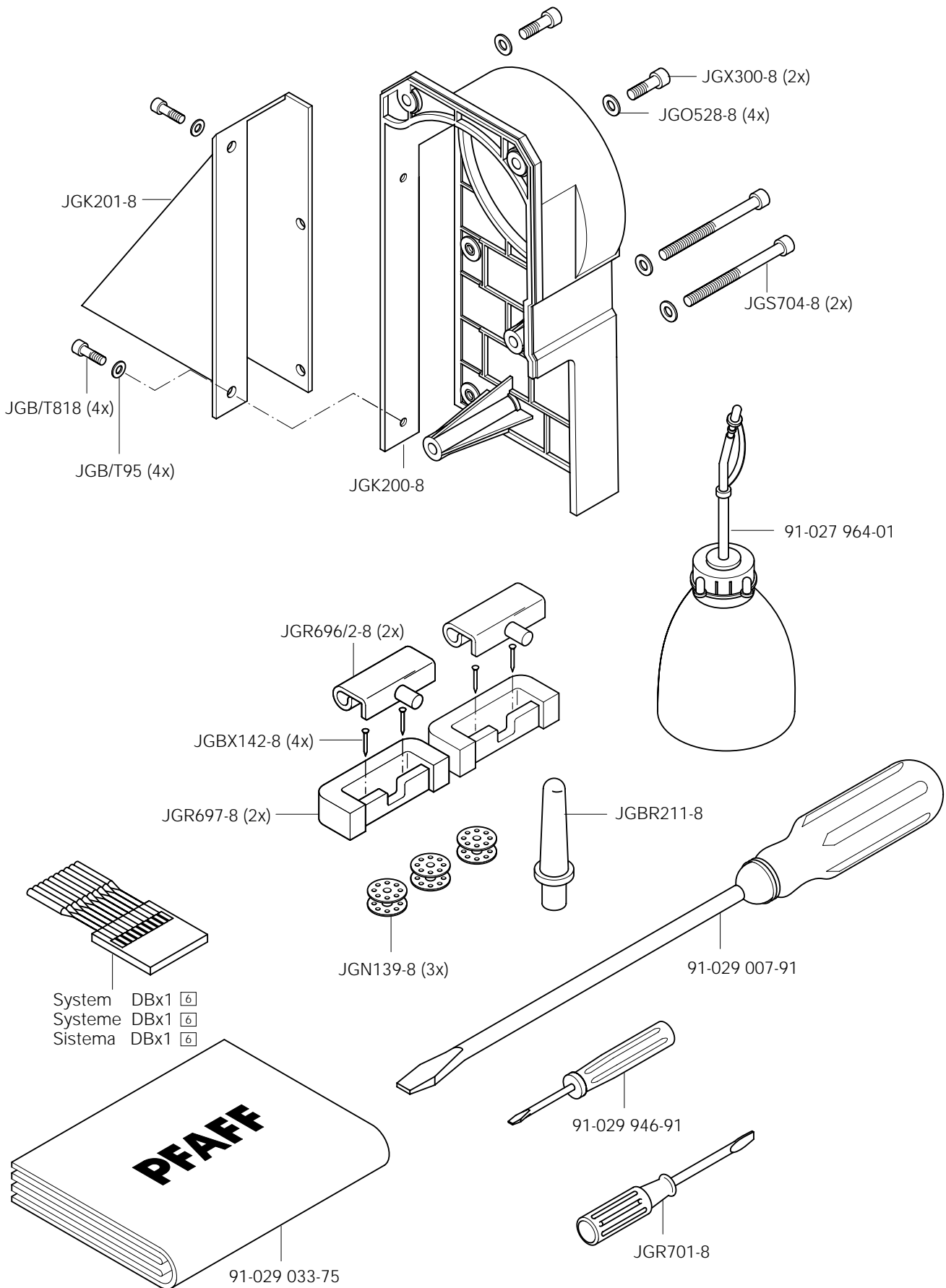
Verriegelungs-Einrichtung (-911/93)
 Backtacking mechanism (-911/93)
 Dispositif à points d'arrêt (-911/93)
 Rematador (-911/93)

PFAFF 1163









Öl Oil Huile Aceite	Mittelpunkts-Viskosität bei: Mean viscosity at: Viscosité moyenne à: Viscosidad media a:		Dichte bei: Density of: Densité à: Densidad a:		Bestellnummer für Behälter mit: Part number for can with: Numéro de commande pour récipients avec: Número de pedido para recipientes con:		
	°C	mm ² /s	°C	g/cm ³ (g/ml)	1 Liter 1 Litre 1 Litro	5 Liter 5 Litre 5 Litros	10 Liter 10 Litre 10 Litros
28-011 20 1-05	40	10,0	15	0,847	91-027 975-91	91-027 976-91	91-027 977-91

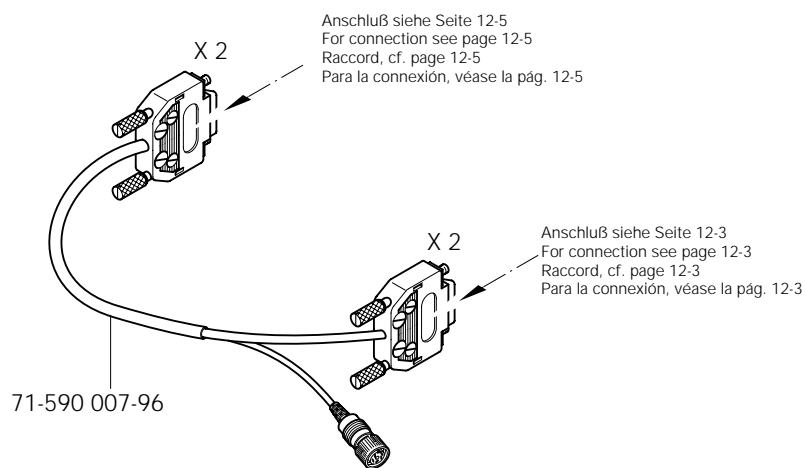
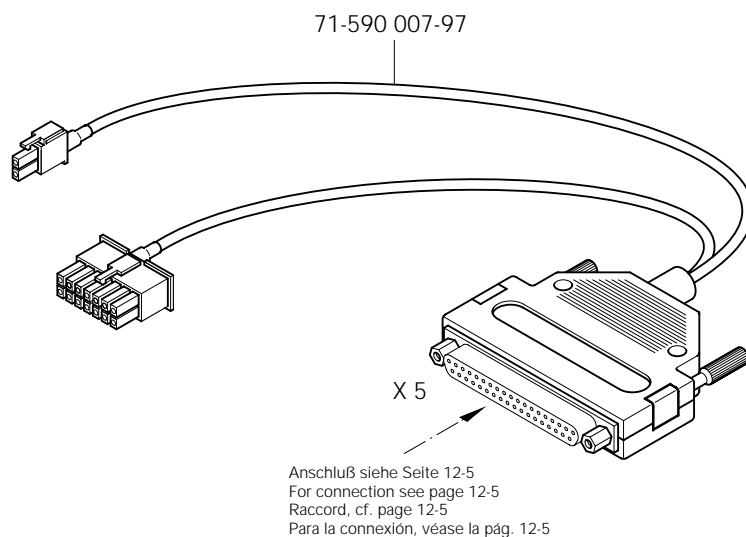
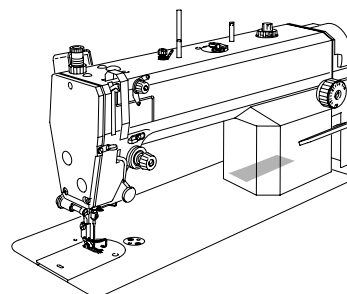
Fett Grease Graisse Grasa	Penetration Penetration Pénétration Penetración	Tropfpunkt Drip-point Point de suintement Punto de goteo	Bestellnummer für Behälter mit: Part number for can with: Numéro de commande pour récipients avec: Número de pedido para recipientes con:				
			mm/10	°C	0,25 kg	0,5 kg	1 kg
28-011 202-69							28-011 202-69

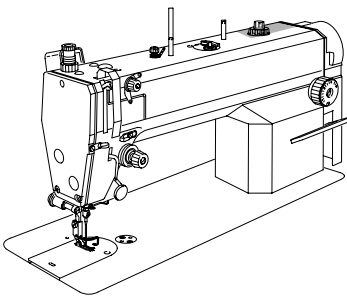
Reinigungsmittel Cleansing agent Agents de nettoyage Limpiadores	Bestellnummer für Behälter mit: Part number for can with: Numéro de commande pour récipients avec: Número de pedido para recipientes con:		
	240 ml		
Isoprophyl-Alkohol	95-665 735-91		

12.01

Kabelbaum zum Oberteil
Cable tree to sewing head
Faisceau de câbles vers la tête de machine
Mazo de cables para el cabezal

PFAFF 1163

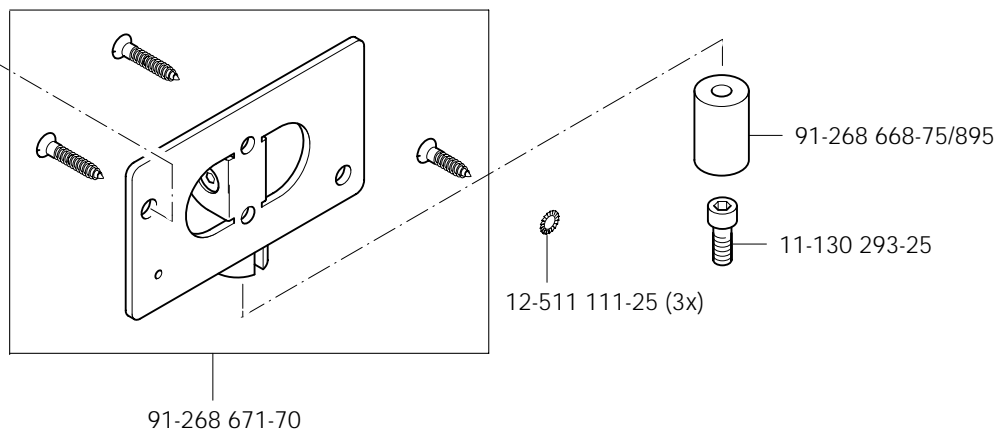
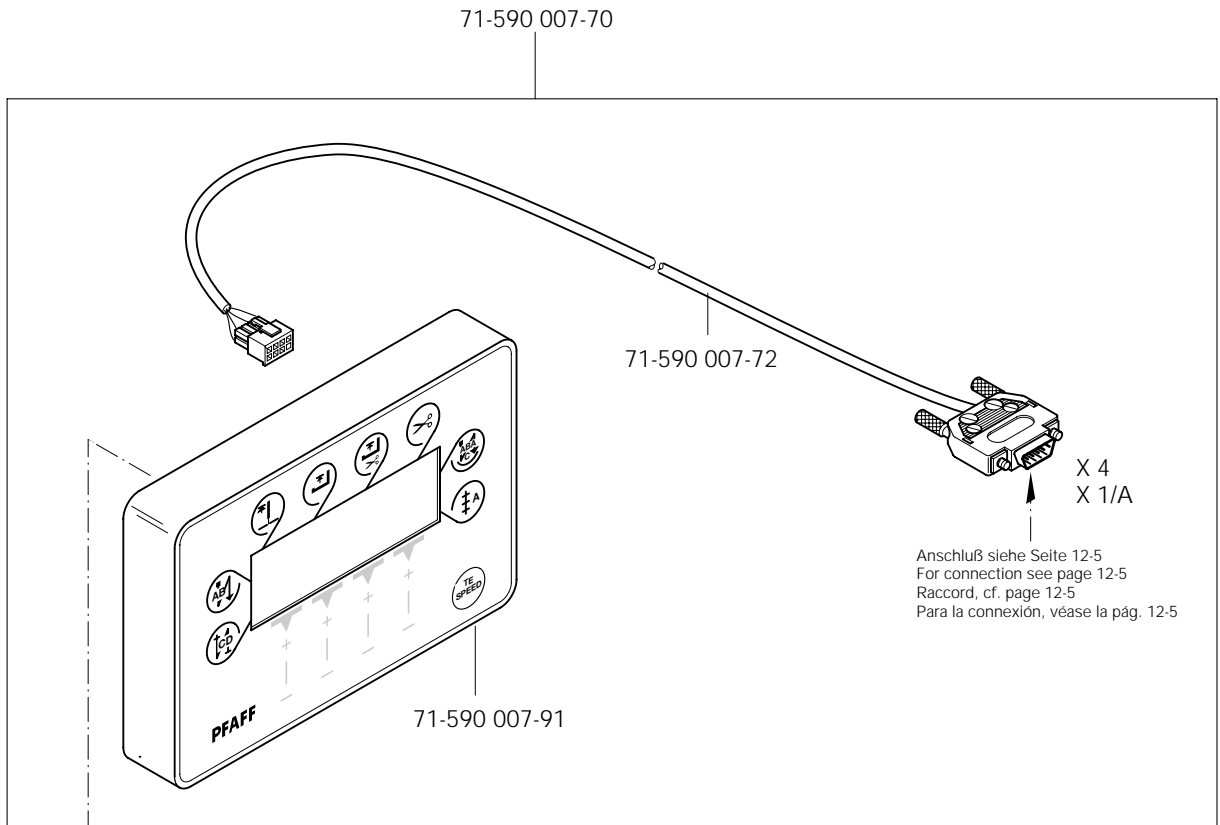




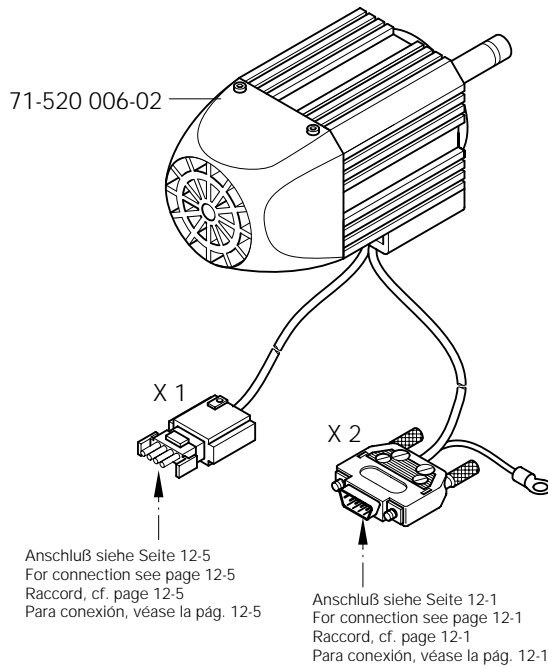
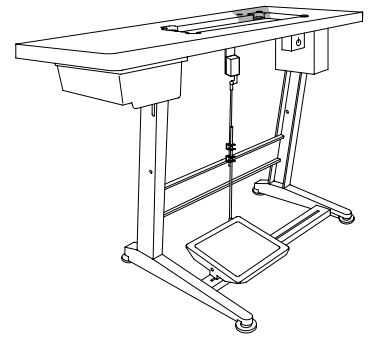
Bedienfeld
Control panel
Panneau de commande
Panel de mandos

PFAFF 1163

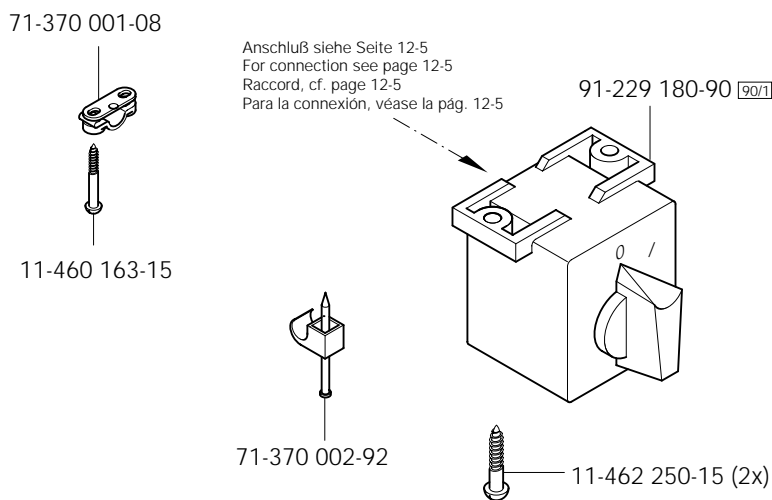
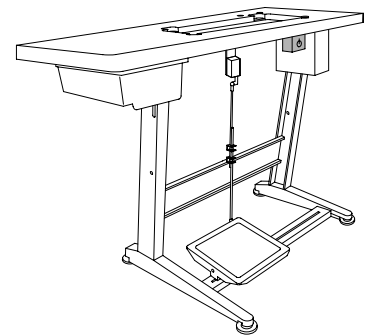
12.02

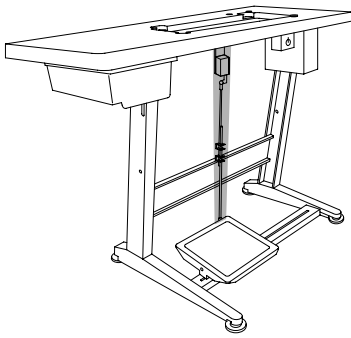


Einbaumotor
Built-in motor
Moteur incorporé
Motor incorporado PFAFF 1163



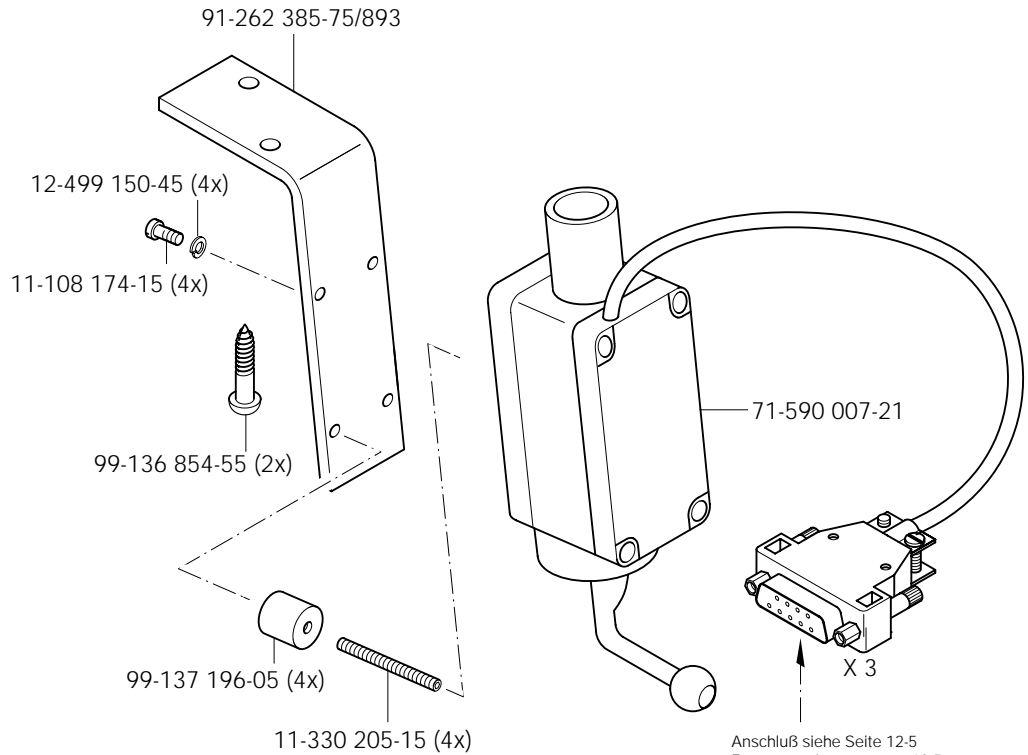
Motor-Hauptschalter
Main switch
Interrupteur général
Interruptor principal PFAFF 1163



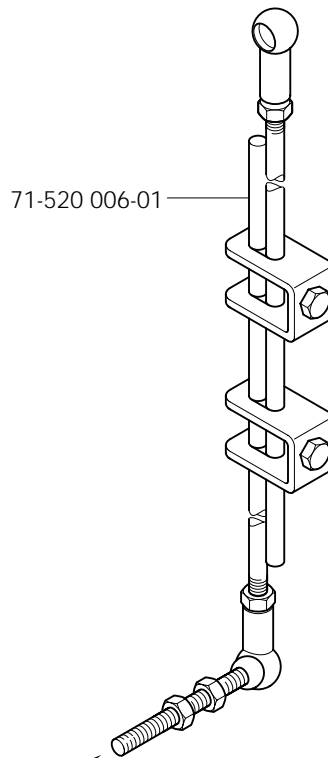


Sollwertgeber
 Set-point generator
 Codeur
 Emisor del valor teórico PFAFF 1163

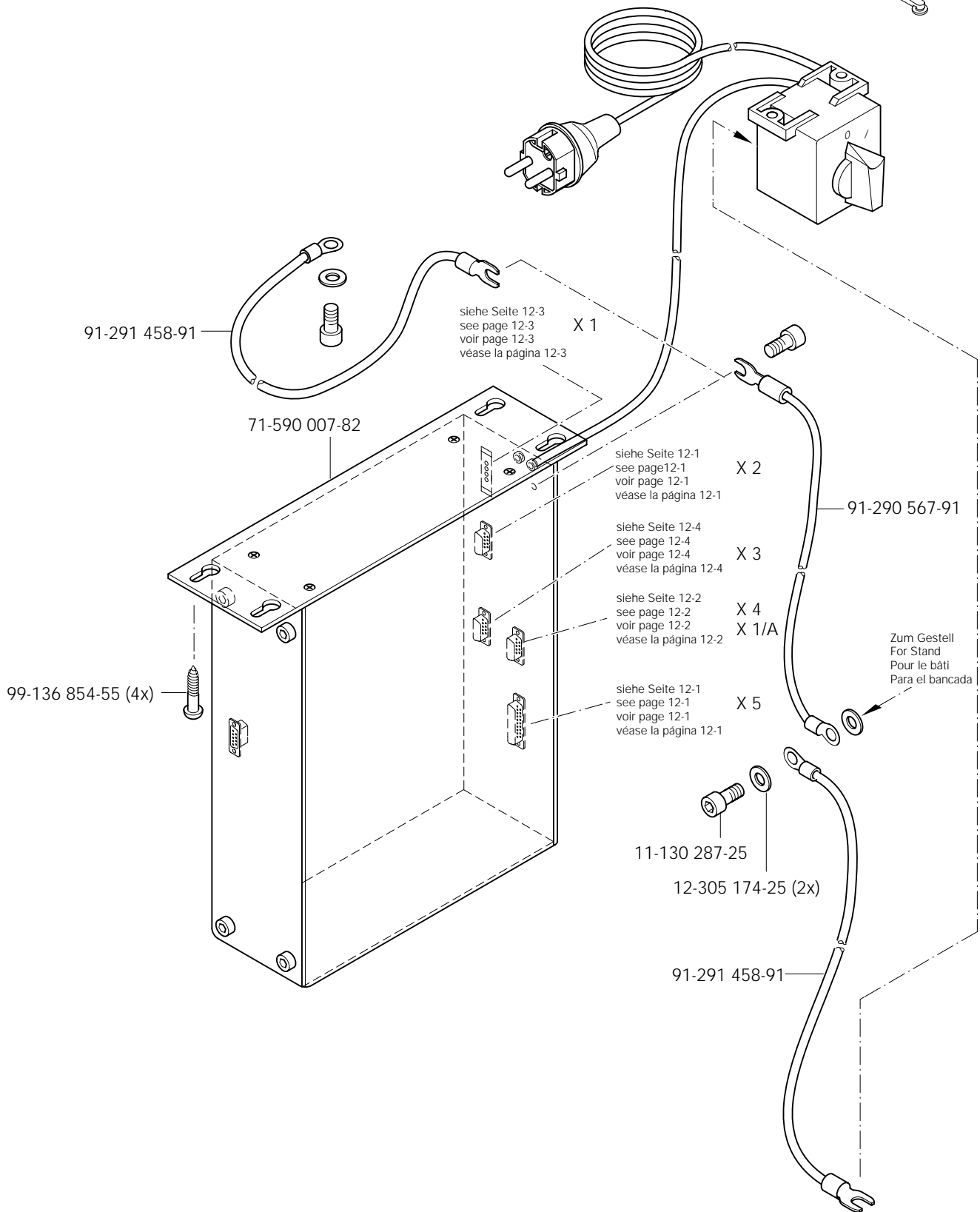
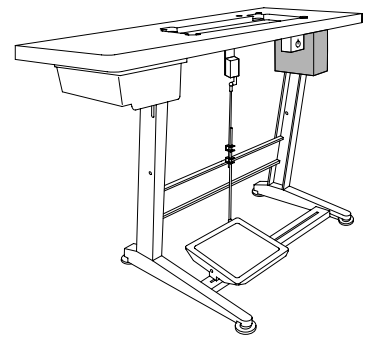
12.05

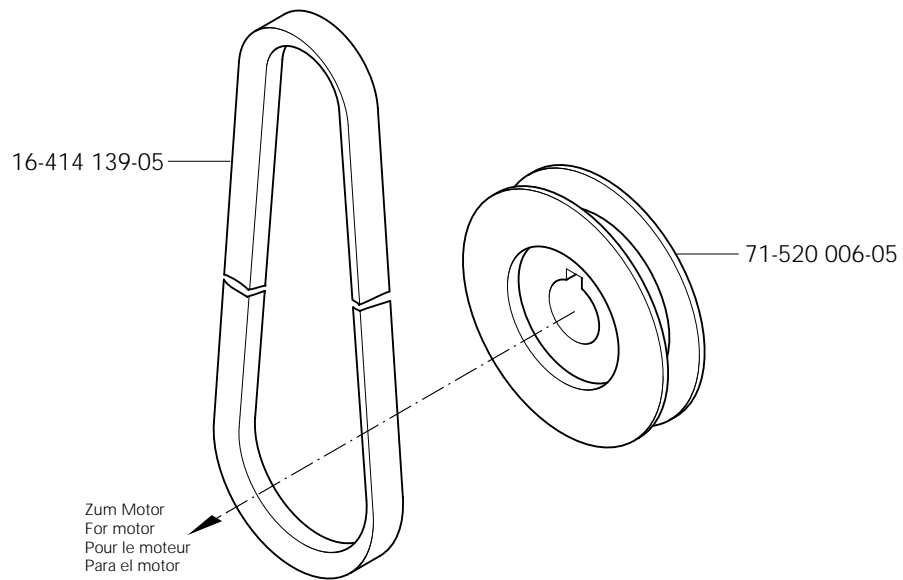


Anschluß siehe Seite 12-5
 For connection see page 12-5
 Raccordo, cf. page 12-5
 Para la conexión, véase la pág. 12-5



Zur Tretplatte
 For the pedal
 Pour la pédale
 Para el pedal





No.	Seite Page Pages Página	No.	Seite Page Pages Página	No.	Seite Page Pages Página	No.	Seite Page Pages Página
J 910/93	6 - 1	JGH 387-8	7 - 1	JGO 261-8	3 - 4	JGR 590-8	3 - 4
J 282171	3 - 1	JGH 388-8	4 - 1	JGO 265-8	3 - 2, 3 - 4	JGR 591-8	3 - 4
J 368029	3 - 1	JGH 389-8	4 - 1	JGO 266-8	3 - 2	JGR 592-8	3 - 4
J 508562	3 - 1	JGH 390-8	4 - 1	JGO 267-8	3 - 2	JGR 595-8	3 - 4
J 544204-001	3 - 1	JGH 391-8	5 - 1	JGO 268-8	3 - 3	JGR 597-8	3 - 4
JGB/T818	10 - 1	JGK 200-8	10 - 1	JGO 269-8	3 - 7	JGR 598-8	3 - 2
JGB/T95	10 - 1	JGK 201-8	10 - 1	JGO 270-8	3 - 7	JGR 599-8	3 - 2
JGBR 211-8	10 - 1	JGK 202-8	3 - 1	JGO 271-8	3 - 7	JGR 600-8	3 - 2
JGBR 215-8	5 - 1	JGKL 201-8	4 - 1	JGO 272-8	3 - 7	JGR 601-8	3 - 2
JGBR 216-8	5 - 1	JGKR 202-8	4 - 1	JGO 273-8	3 - 6	JGR 603-8	3 - 1
JGBS 205-8	7 - 1	JGL 6	3 - 3	JGO 274-8	7 - 1	JGR 604-8	3 - 1
JGBS 206-8	5 - 1	JGL 167-8	3 - 2	JGO 275-8	7 - 1	JGR 606-8	3 - 2
JGBX 141-8	8 - 1	JGL 168-8	3 - 3	JGO 276-8	3 - 5	JGR 607-8	3 - 2
JGBX 142-8	10 - 1	JGL 169-8	3 - 6	JGO 359-8	3 - 4	JGR 608-8	3 - 2
JGC 154-8	3 - 7	JGL 170-8	8 - 1	JGO 360-8	3 - 7	JGR 609-8	3 - 2
JGC 155-8	3 - 7	JGL 172-8	9 - 1	JGO 361-8	7 - 1	JGR 614-8	3 - 3
JGC 156-8	3 - 7	JGL 173-8	9 - 1	JGO 366-8	4 - 1	JGR 615-8	3 - 3
JGC 157-8	3 - 7	JGL 174-8	9 - 1	JGO 374-8	5 - 1	JGR 619-8	3 - 3
JGD 135-8	7 - 1	JGL 181-8	3 - 2	JGO 375-8	5 - 1	JGR 620/2-8	3 - 3
JGD 136-8	5 - 1	JGL 182-8	4 - 1	JGO 376-8	5 - 1	JGR 621-8	3 - 3
JGH 207-8	3 - 4	JGL 185-8	5 - 1	JGO 528-8	10 - 1	JGR 622-8	3 - 3
JGH 209-8	3 - 4	JGL 186-8	5 - 1	JGP 162-8	3 - 4	JGR 623/3-8	3 - 3
JGH 210/4-8	3 - 4	JGM 167/4-8	3 - 1	JGQ 200-8	3 - 1	JGR 625-8	3 - 3, 4 - 1, 5 - 1, 7 - 1
JGH 212-8	3 - 4	JGM 168-8	3 - 1	JGR 163-8	3 - 3	JGR 626-8	3 - 3
JGH 213-8	3 - 2	JGM 190-8	3 - 1	JGR 191-8	7 - 1	JGR 627-8	3 - 3
JGH 214-8	3 - 6	JGM 191/5-8	3 - 3	JGR 366-8	4 - 1	JGR 628-8	3 - 3
JGH 216-8	3 - 6	JGM 192-8	3 - 6	JGR 583-8	3 - 1	JGR 629-8	3 - 3
JGH 217-8	3 - 6	JGN 137-8	3 - 7	JGR 584-8	3 - 1	JGR 630-8	3 - 3
JGH 218-8	3 - 6	JGN 138-8	3 - 7	JGR 585-8	3 - 1	JGR 631-8	3 - 7
JGH 343/2-8	7 - 1	JGN 139-8	3 - 7, 10 - 1	JGR 586-8	3 - 1	JGR 633-8	3 - 7
JGH 344-8	8 - 1	JGO 256-8	3 - 4	JGR 587-8	3 - 1	JGR 634-8	3 - 7
JGH 345-8	8 - 1	JGO 258-8	3 - 4	JGR 588-8	3 - 4	JGR 636-8	3 - 7
JGH 386-8	7 - 1	JGO 259-8	3 - 4	JGR 589-8	3 - 4, 3 - 6	JGR 638-8	3 - 6
						JGR 639-8	3 - 6

No.	Seite Page Pages Página	No.	Seite Page Pages Página	No.	Seite Page Pages Página	No.	Seite Page Pages Página
JGR 640-8	3 - 6	JGR 682-8	8 - 1	JGR 809/4-8	3 - 6	JGR1049/2-8	4 - 1
JGR 643-8	3 - 6	JGR 683-8	8 - 1	JGR1004-8	3 - 1	JGR1051/4-8	4 - 1
JGR 644-8	3 - 6	JGR 684-8	8 - 1	JGR1005-8	3 - 1	JGR1053-8	4 - 1
JGR 646-8	3 - 6	JGR 685-8	8 - 1	JGR1006-8	3 - 1	JGR1054-8	4 - 1
JGR 650-8	3 - 6	JGR 686-8	8 - 1	JGR1007-8	3 - 4	JGR1055-8	4 - 1
JGR 653-8	7 - 1	JGR 687-8	8 - 1	JGR1009/2-8	3 - 4	JGR1056/2-8	4 - 1
JGR 654-8	7 - 1	JGR 688-8	8 - 1	JGR1011/3-8	3 - 4	JGR1058-8	4 - 1
JGR 655-8	7 - 1	JGR 689-8	8 - 1	JGR1014-8	3 - 2	JGR1059/2-8	4 - 1
JGR 656-8	7 - 1	JGR 690/6-8	8 - 1	JGR1015-8	3 - 2	JGR1061/4-8	4 - 1
JGR 657-8	7 - 1	JGR 691-8	8 - 1	JGR1016-8	3 - 3	JGR1063/2-8	4 - 1
JGR 658-8	7 - 1	JGR 692-8	8 - 1	JGR1017-8	3 - 3	JGR1065-8	4 - 1
JGR 659/20-8	3 - 5	JGR 693-8	8 - 1	JGR1018-8	3 - 3	JGR1066-8	4 - 1
JGR 660-8	3 - 5	JGR 694-8	8 - 1	JGR1019-8	3 - 3	JGR1067/5-8	4 - 1
JGR 661-8	3 - 5	JGR 695-8	8 - 1	JGR1022-8	3 - 3	JGR1070-8	5 - 1
JGR 662-8	3 - 5	JGR 696/2-8	10 - 1	JGR1023-8	3 - 3	JGR1071-8	5 - 1
JGR 663-8	3 - 5	JGR 697-8	10 - 1	JGR1024/3-8	3 - 6	JGR1072-8	5 - 1
JGR 664-8	3 - 5	JGR 701-8	10 - 1	JGR1026-8	7 - 1	JGR1073-8	5 - 1
JGR 665/2-8	3 - 5	JGR 713-8	9 - 1	JGR1027-8	7 - 1	JGR1074-8	5 - 1
JGR 666-8	3 - 5	JGR 714-8	9 - 1	JGR1028-8	4 - 1, 7 - 1	JGR1075/2-8	5 - 1
JGR 667-8	3 - 5	JGR 715-8	9 - 1	JGR1029-8	7 - 1	JGR1077/3-8	5 - 1
JGR 668-8	3 - 5	JGR 716-8	9 - 1	JGR1030-8	7 - 1	JGR1078-8	5 - 1
JGR 669-8	3 - 5	JGR 717-8	9 - 1	JGR1031/3-8	7 - 1	JGR1079-8	3 - 5
JGR 670-8	3 - 5	JGR 718-8	9 - 1	JGR1033-8	7 - 1	JGR1080-8	3 - 5
JGR 671-8	4 - 1	JGR 719-8	9 - 1	JGR1034-8	7 - 1	JGR1081-8	5 - 1
JGR 673-8	3 - 1	JGR 720-8	9 - 1	JGR1035-8	7 - 1	JGR1083-8	3 - 1
JGR 674-8	3 - 5	JGR 721-8	9 - 1	JGR1036/2-8	7 - 1	JGR 1432-8	3 - 1
JGR 675-8	3 - 5	JGR 722-8	9 - 1	JGR1039-8	4 - 1	JGR 1433-8	3 - 1
JGR 676-8	3 - 5	JGR 723-8	9 - 1	JGR1040/10-8	4 - 1	JGR 1434-8	3 - 1
JGR 677-8	3 - 5	JGR 724-8	3 - 1	JGR1041-8	4 - 1	JGR 1435-8	3 - 1
JGR 678-8	3 - 5	JGR 750-8	9 - 1	JGR1045-8	4 - 1	JGRO 362-8	7 - 1
JGR 680/20-8	8 - 1	JGR 756-8	3 - 5	JGR1046-8	4 - 1	JGRO 363-8	7 - 1
JGR 680-8	3 - 5	JGR 800-8	3 - 1	JGR1047-8	4 - 1	JGS 33	4 - 1
JGR 681-8	8 - 1	JGR 807-8	3 - 6	JGR1048-8	4 - 1	JGS 66	4 - 1

No.	Seite Page Pages Página	No.	Seite Page Pages Página	No.	Seite Page Pages Página	No.	Seite Page Pages Página
JGS 010	3 - 3	JGS 336-8	3 - 3, 3 - 6, 4 - 1, 7 - 1	JGS 523-8	4 - 1	JGW 241-8	7 - 1
JGS 299-8	3 - 1	JGS 337-8	3 - 6	JGS 524-8	4 - 1	JGX 198-8	3 - 4
JGS 300-8	3 - 1, 5 - 1, 6 - 1, 7 - 1	JGS 338-8	3 - 1	JGS 525-8	4 - 1, 7 - 1	JGX 199-8	3 - 4
JGS 304-8	3 - 4	JGS 339-8	3 - 1	JGS 526-8	4 - 1	JGX 200-8	3 - 2
JGS 305-8	3 - 4, 3 - 6, 3 - 7	JGS 340-8	3 - 6, 4 - 1	JGS 527-8	4 - 1	JGX 201-8	3 - 2
JGS 306-8	3 - 4	JGS 341-8	3 - 6	JGS 528-8	4 - 1	JGX 204-8	3 - 6
JGS 307-8	3 - 4	JGS 342-8	7 - 1	JGS 529-8	4 - 1	JGX 205-8	3 - 6
JGS 308-8	3 - 4	JGS 343-8	7 - 1	JGS 530-8	5 - 1	JGX 207-8	3 - 6
JGS 309-8	3 - 4	JGS 344-8	7 - 1	JGS 531-8	5 - 1	JGX 208-8	3 - 6
JGS 310-8	3 - 1, 3 - 2, 3 - 3, 3 - 5	JGS 346-8	7 - 1	JGS 532-8	5 - 1	JGX 211-8	7 - 1
JGS 311-8	3 - 2, 3 - 6, 7 - 1	JGS 347-8	7 - 1	JGS 533-8	3 - 5	JGX 212-8	7 - 1
JGS 312-8	3 - 2	JGS 348-8	3 - 5	JGS 704-8	10 - 1	JGX 222-8	3 - 6
JGS 313-8	3 - 1	JGS 349-8	3 - 5	JGS 705-8	3 - 1	JGX 238-8	8 - 1
JGS 314-8	3 - 2	JGS 350-8	3 - 5	JGSO 79	7 - 1	JGX 248-8	7 - 1
JGS 315-8	3 - 2	JGS 352-8	3 - 5	JGT 156-8	3 - 6	JGX 251-8	7 - 1
JGS 316-8	3 - 2, 3 - 6, 3 - 7	JGS 353-8	3 - 5	JGT 165-8	3 - 7	JGX 253-8	4 - 1
JGS 318-8	3 - 3	JGS 354-8	3 - 5	JGU 152-8	3 - 2	JGX 254-8	4 - 1
JGS 319-8	3 - 3, 3 - 7 7 - 1	JGS 355-8	8 - 1	JGW 183-8	3 - 2	JGX 256-8	4 - 1
JGS 320-8	3 - 3	JGS 356-8	8 - 1	JGW 184-8	3 - 2	JGX 258-8	5 - 1
JGS 322-8	3 - 3	JGS 357-8	8 - 1	JGW 185-8	3 - 2	JGX 300-8	3 - 1, 10 - 1
JGS 323-8	3 - 3	JGS 358-8	8 - 1	JGW 187-8	3 - 3	JGZ 229-8	3 - 4
JGS 324-8	3 - 3	JGS 359-8	8 - 1	JGW 189-8	3 - 3	JGZ 230-8	3 - 2
JGS 325-8	3 - 3	JGS 369-8	9 - 1	JGW 190-8	3 - 1	JGZ 231-8	3 - 3
JGS 326-8	3 - 3	JGS 370-8	9 - 1	JGW 194-8	3 - 5	JGZ 233-8	3 - 7
JGS 327-8	3 - 7	JGS 371-8	3 - 4	JGW 195-8	3 - 5	JGZ 234-8	3 - 7
JGS 328-8	3 - 5, 3 - 7	JGS 373-8	3 - 1	JGW 196-8	8 - 1	JGZ 235-8	3 - 6
JGS 329-8	3 - 7	JGS 401-8	9 - 1	JGW 204-8	7 - 1	JGZ 236-8	3 - 6
JGS 330-8	3 - 7	JGS 403-8	3 - 7	JGW 233-8	3 - 2	JGZ 237-8	7 - 1
JGS 331-8	3 - 7	JGS 517-8	3 - 4	JGW 235-8	7 - 1	JGZ 240-8	9 - 1
JGS 332-8	3 - 6	JGS 518-8	3 - 4	JGW 237-8	4 - 1	JGZ 241-8	9 - 1
JGS 333-8	3 - 6, 4 - 1	JGS 520-8	3 - 3	JGW 238-8	4 - 1	11-108 174-15	12 - 4
JGS 334-8	3 - 6	JGS 521-8	7 - 1	JGW 239-8	4 - 1	11-130 287-25	12 - 5
JGS 335-8	3 - 6, 3 - 7	JGS 522-8	4 - 1	JGW 240-8	5 - 1	11-130 293-25	12 - 2

No.	Seite Page Pages Página	No.	Seite Page Pages Página	No.	Seite Page Pages Página	No.	Seite Page Pages Página
11-330 205-15	12 - 4	91-291 458-91	12 - 5				
11-460 163-15	12 - 3	95-669 735-91	11 - 1				
11-462 250-15	12 - 3	99-136 854-55	12 - 4, 12 - 5				
12-305 174-25	12 - 5	99-137 196-05	12 - 4				
12-499 150-45	12 - 4						
12-511 111-25	12 - 2						
16-414 139-05	13 - 1						
28-011 201-05	11 - 1						
28-011 202-69	11 - 1						
71-370 001-08	12 - 3						
71-370 002-92	12 - 3						
71-520 006-01	12 - 4						
71-520 006-02	12 - 3						
71-520 006-05	13 - 1						
71-590 007-21	12 - 4						
71-590 007-70	12 - 2						
71-590 007-72	12 - 2						
71-590 007-82	12 - 5						
71-590 007-91	12 - 2						
71-590 007-96	12 - 1						
71-590 007-97	12 - 1						
91-027 964-01	10 - 1						
91-027 975-91	11 - 1						
91-027 976-91	11 - 1						
91-027 977-91	11 - 1						
91-029 007-91	10 - 1						
91-029 033-75	10 - 1						
91-029 946-91	10 - 1						
91-229 180-90	12 - 3						
91-262 385-75/893	12 - 4						
91-268 668-75/895	12 - 2						
91-268 671-70	12 - 2						
91-290 567-91	12 - 5						

PFAFF

PFAFF Industrie Maschinen AG

Postfach 3020
D-67653 Kaiserslautern

Königstr. 154
D-67655 Kaiserslautern

Telefon: (0631) 200-0
Telefax: (0631) 17202
E-Mail: info@pfaff-industrial.com