

3307^{-1/.. , -3/.. , -4/.. , -5/.. , -9/..}

TEILELISTE

PARTS LIST

LISTE DE PIÈCES

LISTA DE PIEZAS

Diese Teileliste hat für Maschinen ab nachfolgender
Seriennummer Gültigkeit:

This parts list applies to machines from the following
serial numbers onwards:

Cette liste de pièces est valable pour les machines au
numéros de série à partir de:

Esta lista de piezas tiene validez para máquinas a partir del
número de serie siguiente:

2 752 431 →

Alle Informationen und Abbildungen waren zum Zeitpunkt der Druckgebung auf dem neuesten Stand.

Technische Änderungen vorbehalten!

Der Nachdruck, die Vervielfältigung sowie die Übersetzung - auch auszugsweise - aus PFAFF-Teilelisten ist nur mit unserer vorherigen Zustimmung und mit der Quellenangabe gestattet.

At the time of printing, all information and illustrations contained in this document were up to date.

Subject to alteration!

The reprinting, copying or translation of PFAFF Parts lists whether in whole or in part, is only permitted with our previous permission and with written reference to the source.

Au moment de la remise à l'imprimeur, toutes les informations et figures se rapportant à cette machine correspondaient à l'état actuel des connaissances.

Sous réserve de modifications techniques!

Aucune reproduction, polycopie ou traduction - même par extraits - des listes de pièces PFAFF ne peut être effectuée, à condition d'en indiquer l'origine, sans notre autorisation expresse.

Todas las informaciones e ilustraciones de este manual estaban al día en el momento de entregarse para su impresión.

¡ Salvo modificaciones técnicas!

La reimpresión, reproducción y traducción - aunque sólo sea parcial - de las listas de piezas PFAFF sólo está permitida con nuestro permiso previo e indicando la fuente.

**PFAFF Industriesysteme
und Maschinen AG**

Hans-Geiger-Str. 12 - IG Nord

D-67661 Kaiserslautern

	Seite Page Page Página
0 Wichtiger Hinweis	7
Important note	
Avis important	
Observación importante	
1 Vorwort	8
Foreword	
Avant-propos	
Notas preliminares	
2 Erläuterungen der Schlüsselzeichen	9
Explanation of key markings	
Explication des symboles	
Explicaciones de los signos clave	
3 Basismaschine	
Basic machine	
Machine de base	
Máquina básicas	
3.01 Gehäuseteile	11
Housing sections	
Parties du corps	
Piezas del cárter	
3.02 Kopfteile	12
Needle head parts	
Pièces de tête	
Piezas de la cabeza	
3.03 Armteile	14
Arm parts	
Pièces de bras	
Piezas del brazo	
3.04 Freiarmteile	21
Cylinder bed parts	
Pièces du bras inférieur	
Piezas del brazo al aire	
4 Wartungseinheit (-925/03)	30
Air filter / lubricator (-925/03)	
Conditionneur d'air comprimé (-925/03)	
Grupo acondicionador del aire comprimido (-925/03)	

	Seite Page Page Página
5 Pneumatische Ausrüstung	31
Pneumatic equipment	
Equipement pneumatique	
Equipo neumático	
6 Elektrische Ausrüstung	
Electrical equipment	
Equipement électrique	
Equipo eléctrico	
6.01 Kabelbaum zum Oberteil	32
Cable tree to sewing head	
Faisceau de câbles vers la tête de machine	
Mazo de cables para el cabezal	
6.02 Fadenkraft-Senor	33
Thread strength-sensor	
Détecteur de la force du fil	
Sensor-fuerza de hilo	
6.03 Tastschalter	34
Push-button switch	
Interrupteur à bouton-poussoir	
Interruptur pulsador	
6.04 Oberteilerkennung	35
Sewing head identification	
Detection de la tête	
Detección de la parte superior	
6.05 Einbaumotor	36
Built-in motor	
Moteur incorporé	
Motor incorporado	
6.06 Bedienfeld	37
Control panel	
Panneau de commande	
Panel de mandos	
6.07 Sollwertgeber	38
Set-point generator	
Codeur	
Emisor del valor teórico	

	Seite Page Page Página
6.08 Motor-Hauptschalter	39
Main switch	
Interrupteur général	
Interruptor principal	
6.09 Steuerkasten	40
Control box	
Boîte de contrôle	
Caja de mandos	
6.10 Steuergerät	41
Control device	
Boîte de commande	
Caja de mandos	
7 Garnrollenständer	42
Reel stands	
Porte-bobines	
Portacarretes	
8 Einstellehren	43
Adjustment gauges	
Calibres	
Calibres de ajuste	
9 Schmiermittel-Übersicht	44
Overview of lubricants	
Tableau de lubrifiants	
Tabla de lubricantes	
10 Abweichende Teile der PFAFF 3307-1/02	45
Different parts for PFAFF 3307-1/02	
Pièces divergentes de la PFAFF 3307-1/02	
Piezas de la PFAFF 3307-1/02 que son diferentes	
11 Abweichende Teile der PFAFF 3307-1/11	46
Different parts for PFAFF 3307-1/11	
Pièces divergentes de la PFAFF 3307-1/11	
Piezas de la PFAFF 3307-1/11 que son diferentes	
12 Abweichende Teile der PFAFF 3307-1/13	60
Different parts for PFAFF 3307-1/13	
Pièces divergentes de la PFAFF 3307-1/13	
Piezas de la PFAFF 3307-1/13 que son diferentes	

	Seite Page Page Página
13 Abweichende Teile der PFAFF 3307-3/01	65
Different parts for PFAFF 3307-3/01	
Pièces divergentes de la PFAFF 3307-3/01	
Piezas de la PFAFF 3307-3/01 que son diferentes	
14 Abweichende Teile der PFAFF 3307-4/01	76
Different parts for PFAFF 3307-4/01	
Pièces divergentes de la PFAFF 3307-4/01	
Piezas de la PFAFF 3307-4/01 que son diferentes	
15 Abweichende Teile der PFAFF 3307-5/02	77
Different parts for PFAFF 3307-5/02	
Pièces divergentes de la PFAFF 3307-5/02	
Piezas de la PFAFF 3307-5/02 que son diferentes	
16 Abweichende Teile der PFAFF 3307-9/02	82
Different parts for PFAFF 3307-9/02	
Pièces divergentes de la PFAFF 3307-9/02	
Piezas de la PFAFF 3307-9/02 que son diferentes	
17 Sonderausführung	88
Special version	
Version spéciale	
Tipo especial	
18 Index (Teilenummern / Seitenzahlen)	94
Index (part numbers / page numbers)	
Index (numéros de pièces, de pages)	
Index (números de pieza / números de página)	
19 Unterklassen-Ausstattung	
Subclass parts	
Composition des sous-classes	
Composición de las subclases	
19.01 Nähwerkzeuge	104
Gauge parts	
Organes de couture	
Organos de costura	

Achtung!



Wir machen ausdrücklich darauf aufmerksam, daß Ersatz- und Zubehörteile, die nicht von uns geliefert werden, auch nicht von uns geprüft und freigegeben sind. Der Einbau und / oder die Verwendung solcher Produkte kann daher u. Umständen konstruktiv vorgegebene Eigenschaften Ihrer Maschine negativ verändern. Für Schäden, die durch die Verwendung von Nicht-Originalteilen entstehen, übernehmen wir keine Haftung!

Caution!



We warn you expressively that spare parts and accessories that are not supplied by us are not tested and released by us. Fitting or using these products may therefore have negative influences on features that depend on the machine design. We are not liable for any damage caused by the use of non-Pfaff parts!

Attention!



Nous attirons expressément votre attention sur le fait que les pièces de rechange et accessoires qui n'ont pas été livrés par nous n'ont pas non plus été contrôlés et agréés par nous. C'est pourquoi le montage et/ou l'utilisation de telles pièces peut éventuellement entraîner l'altération des caractéristiques de construction de votre machine. Par conséquent, nous n'assumons aucune responsabilité pour les dommages causés par l'emploi de pièces qui ne sont pas d'origine!

¡Atención!

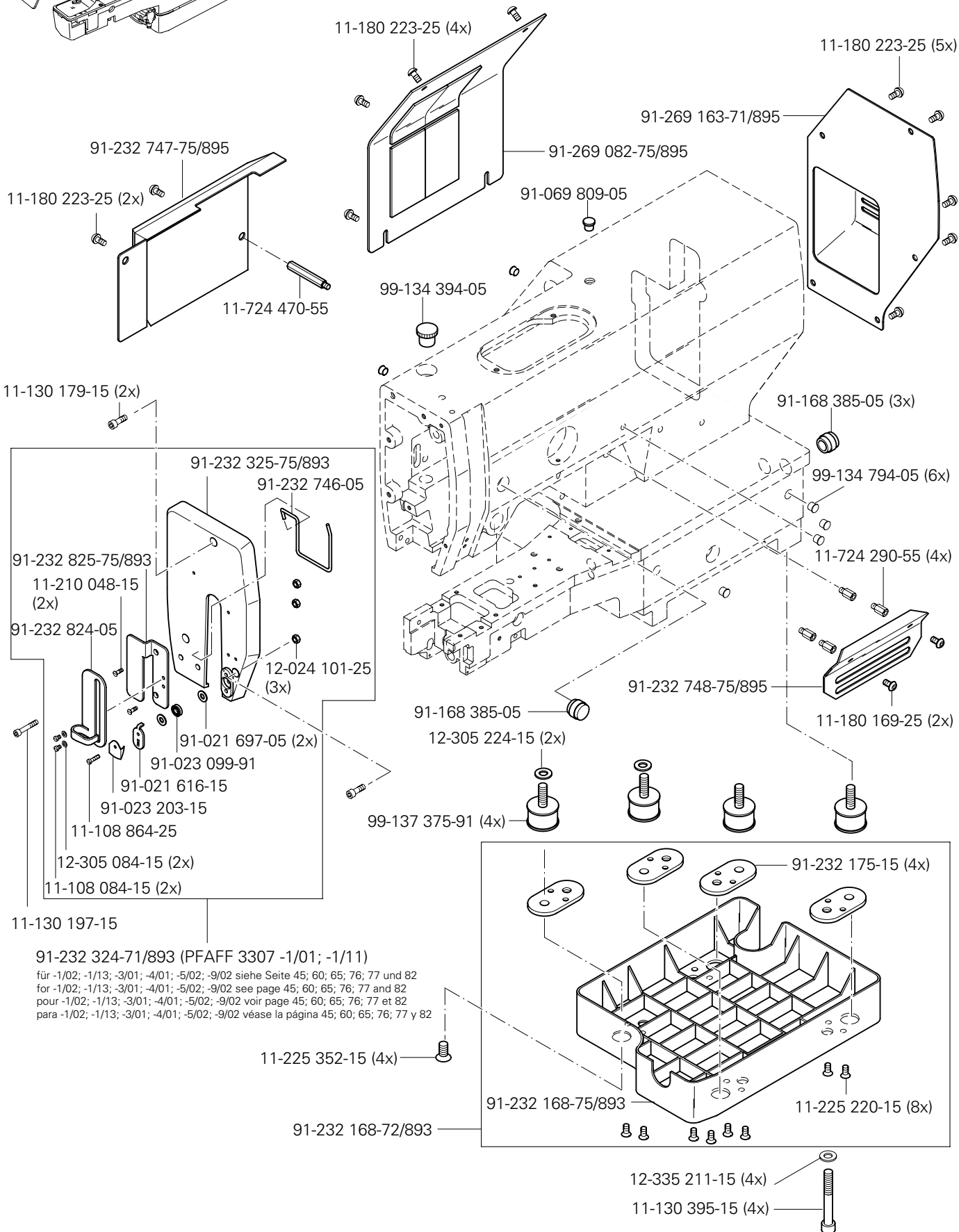
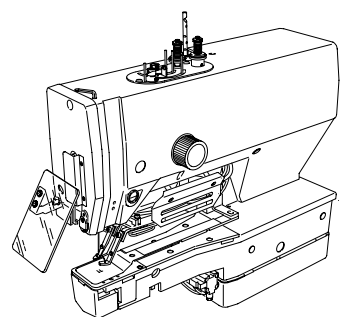


Se hace observar que en el caso de piezas de recambio y accesorios que no hayan sido suministrados por nosotros, quiere decir que non han sido sometidas por nuestra parte a un control y que no se les ha dado el visto bueno. Por esta razón, el montaje y/o empleo de tales productos puede repercutir negativamente en las características previstas en su máquina. ¡Para los daños que eventualmente pudiesen presentarse al utilizar piezas no originales, no asumimos ninguna garantía!

- Die Seriennummer der Maschine, für die diese Teileliste Gültigkeit hat, ist auf der Titelseite aufgeführt.
 - Alle Teile sind so abgebildet, wie sie in der Maschine funktionsmäßig zusammengehören.
 - Gestrichelt dargestellte Teile zeigen angrenzende Teile aus anderen Funktionsgruppen.
 - Im oberen Teil der Bildseiten befindet sich eine Gesamtansicht der Maschine .
 - Der Einbauort der dargestellten Teile wird durch eine gerasterte Fläche gekennzeichnet.
 - Einrahmungen auf den Bildseiten zeigen, aus welchen Einzelteilen sich die Gruppenteile zusammensetzen.
 - Die auf den Bildseiten verwendeten Schlüsselzeichen (; 2 ; 3 usw.) sind im Kapitel "Erläuterungen der Schlüsselzeichen" aufgelistet.
-
- The serial number of the machine to which this parts list applies is indicated on the cover page.
 - All parts are illustrated in function groups with the parts which they function together with in the machine.
 - Parts illustrated with broken lines are parts from other function groups which border on the illustrated function group.
 - The above section of the page of illustrations contains a total view of the machine. The place for the installation of the parts pictured here is marked by the grid.
 - The framed-in sections on the illustration pages show the individual parts comprising a group.
 - The key markings used on the illustrated pages (; 2 ; 3 etc.) are listed in the chapter "Explanation of key markings".
-
- Le numéro de série de la machine pour laquelle cette liste de pièces est valable est indiqué sur la première page.
 - Toutes les pièces sont représentées en fonction de leur groupement fonctionnel dans la machine.
 - Les pièces hâchurées indiquent les pièces limitrophes de groupes de fonctions différents.
 - La partie supérieure des pages de figures comprend une présentation globale de la machine. L'emplacement des pièces représentées est signalé par quadrillages.
 - Les parties encadrées sur les pages à illustrations représentent les pièces individuelles formant groupe.
 - Vous trouverez au chapitre "Explication des symboles" une liste des symboles utilisés sur les pages de figures (; 2 ; 3 etc.)
-
- El número de serie de la máquina para la cual tiene validez esta lista de piezas va indicado en la página de título.
 - Odas las piezas están ilustradas tal como aparecen en la máquina para su funcionamiento.
 - Las piezas representadas con rayitas muestran piezas colindantes de otros grupos de funciones.
 - En la parte superior de las páginas ilustradas se puede ver una vista en conjunto de la máquina.
 - El lugar de montaje de la pieza representada va caracterizada mediante una superficie reticulada.
 - Los recuadros en las páginas ilustradas indican las piezas individuales de que se componen los grupos.
 - Los signos clave (; 2 ; 3 etc.) empleados en las páginas con ilustraciones van listados en el capítulo "Explicaciones de los signos clave".

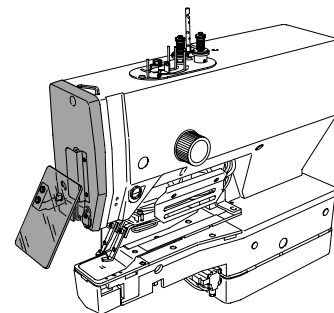
- Unterklassenabhängig, Teilenummer siehe Unterklassen-Ausstattung.**
Subclas-dependent, for part number see subclass parts listing.
Fonction de la sous-classe; pour le numéro de la pièce, voir "Équipement de sous-classes".
Dependientes de la subclase, para el número de pieza véase "Dotación de subclases".
- 3/1** **Gesichert mit Loctite.**
Secured with Loctite.
Bloqué par Loctite.
Asegurado con Loctite.
- 6** **Nadeldicke und Spitzenform bei Bestellung angeben.**
Needle size and style of point to be stated on order.
Préciser la grosseur de l'aiguille et la forme de la pointe à la commande.
Grosor de aguja y forma de la punta, indíquese en los pedidos.
- 27/1** **Eingeklammerte Zahl = Außendurchmesser in mm.**
Number in brackets = outside diameter in mm
Chiffre entre parenthèses = diamètre extérieur en mm.
Cifra entre paréntesis = diámetro exterior en mm.
- 27/2** **Eingeklammerte Zahl = Dicke in mm.**
Number in brackets = thickness in mm
Chiffre entre parenthèses = épaisseur en mm.
Cifra entre paréntesis = espesor en mm.
- 27/5** **Eingeklammerte Zahl = Länge in mm.**
Number in brackets = length in mm.
Chiffre entre parenthèses = longueur en mm
Cifra entre paréntesis = largura en mm.
- 27/17** **Eingeklammerte Zahl = Länge x Breite in mm.**
Number in brackets = length x width in mm.
Chiffre entre parenthèses = longueur x largeur en mm.
Cifra entre paréntesis = largura x anchura en mm.
- 27/21** **Eingeklammerte Zahl = Nähfeldgröße in mm.**
Number in brackets = size of sewing area in mm.
Chiffre entre parenthèses = dimensions du champ de couture en mm.
Cifra entre paréntesis = tamaño del campo de costura en mm.
- 40/23** **Tränken mit 28-011 201-45; Bestellnummer siehe Seite 44.**
Grease with 28-011 201-45; for part number see page 44.
Graisser avec de la graisse 28-011 201-45; n° de commande, voir page 44.
Engrase con grasa 28-011 201-45; para el número de pedido véase la página 44.
- 40/25** **Füllen mit 28-011 201-45; Bestellnummer siehe Seite 44.**
Top up with 28-011 201-45; for part number see page 44.
Remplir de 28-011 201-45; n° de commande, voir page 44.
Rellene con 28-011 201-45; para el número de pedido véase la página 44.
- 40/28** **Fetten mit 28-011 202-69; Bestellnummer siehe Seite 44.**
Grease with 28-011 202-69; for part number see page 44.
Graisser avec de la graisse 28-011 202-69; n° de commande, voir page 44.
Engrase con grasa 28-011 202-69; para el número de pedido véase la página 44.
- 40/29** **Fetten mit 28-011 202-10; Bestellnummer siehe Seite 44.**
Grease with 28-011 202-10; for part number see page 44.
Graisser avec de la graisse 28-011 202-10; n° de commande, voir page 44.
Engrase con grasa 28-011 202-10; para el número de pedido véase la página 44.

- 66/7** Für Knöpfe bis 2 mm Dicke.
For buttons max. 2 mm thick.
Pour les boutons max. épais de 2 mm.
Para botónes con espesor hasta 2 mm.
- 66/8** Für Knöpfe bis 4 mm Dicke.
For buttons max. 4 mm thick.
Pour les boutons max. épais de 4 mm.
Para botónes con espesor hasta 4 mm.
- 66/9** Für Knöpfe bis 6 mm Dicke.
For buttons max.6 mm thick.
Pour les boutons max. épais de 6 mm.
Para botónes con espesor hasta 6 mm.
- 66/10** Knopf bei Bestellung einsenden.
For order send us the buttons.
En cas de commande envoyer le boutons.
En caso de pedido enviar botón de muestra.
- 81/1** Stückzahl je nach Bedarf.
Quantity as required.
Nombre en fonction du besoin.
Cantidad según sea necesario
- 90/1** Für Wechselstrom
For single-phase A.C.
Pour du courant alternatif
Para corriente alterna monofásica
- 95/8** X = bei Bestellung angeben.
Please state x-values on order.
Indiquer les valeurs "x" à la commande.
Indíquese en los pedidos los valores "x".
- 96** Länge angeben.
State length.
Préciser longueur.
Indíquese la largura.



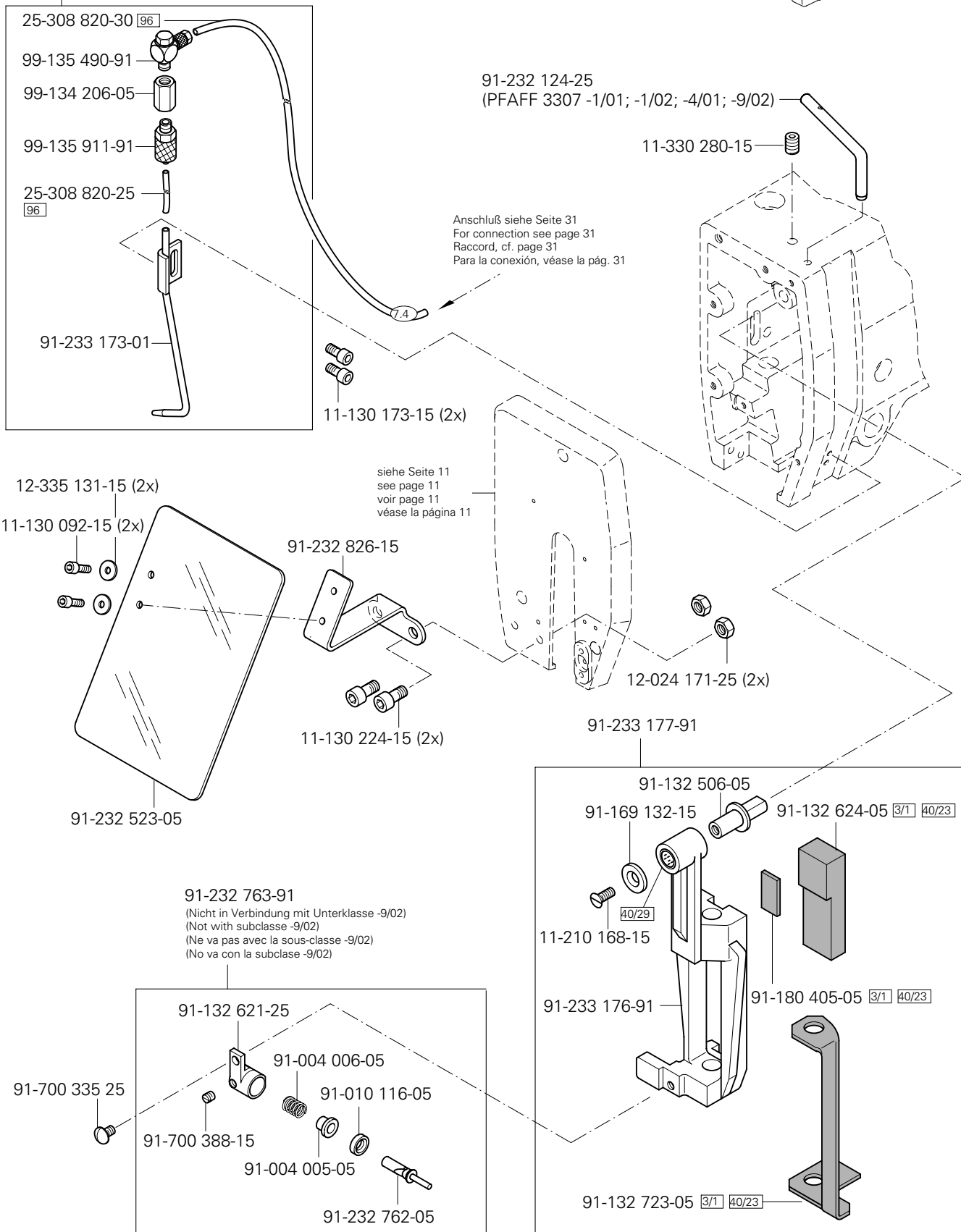
3.02

Kopfteile Needle head parts Pièces de tête Piezas de la cabeza PFAFF 3307



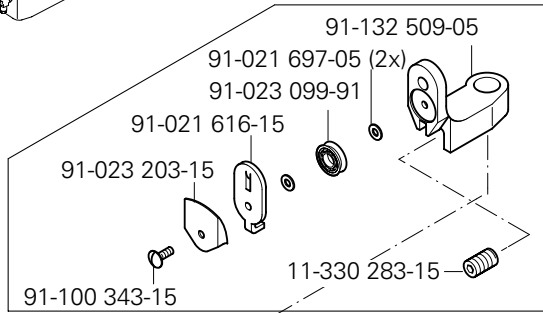
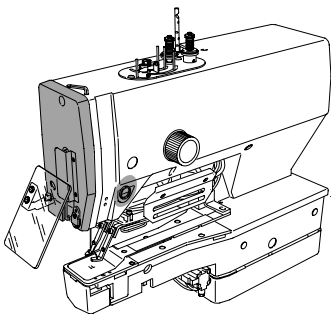
91-233 172-91 (PFAFF 3307 -1/01; -1/02; -4/01; -9/02)

für -1/11; -1/13; -3/01; -5/02 siehe Seite 47; 61; 66 und 78
for -1/11; -1/13; -3/01; -5/02 see page 47; 61; 66 and 78
pour -1/11; -1/13; -3/01; -5/02 voir page 47; 61; 66 et 78
para -1/11; -1/13; -3/01; -5/02 véase la página 47; 61; 66 y 78



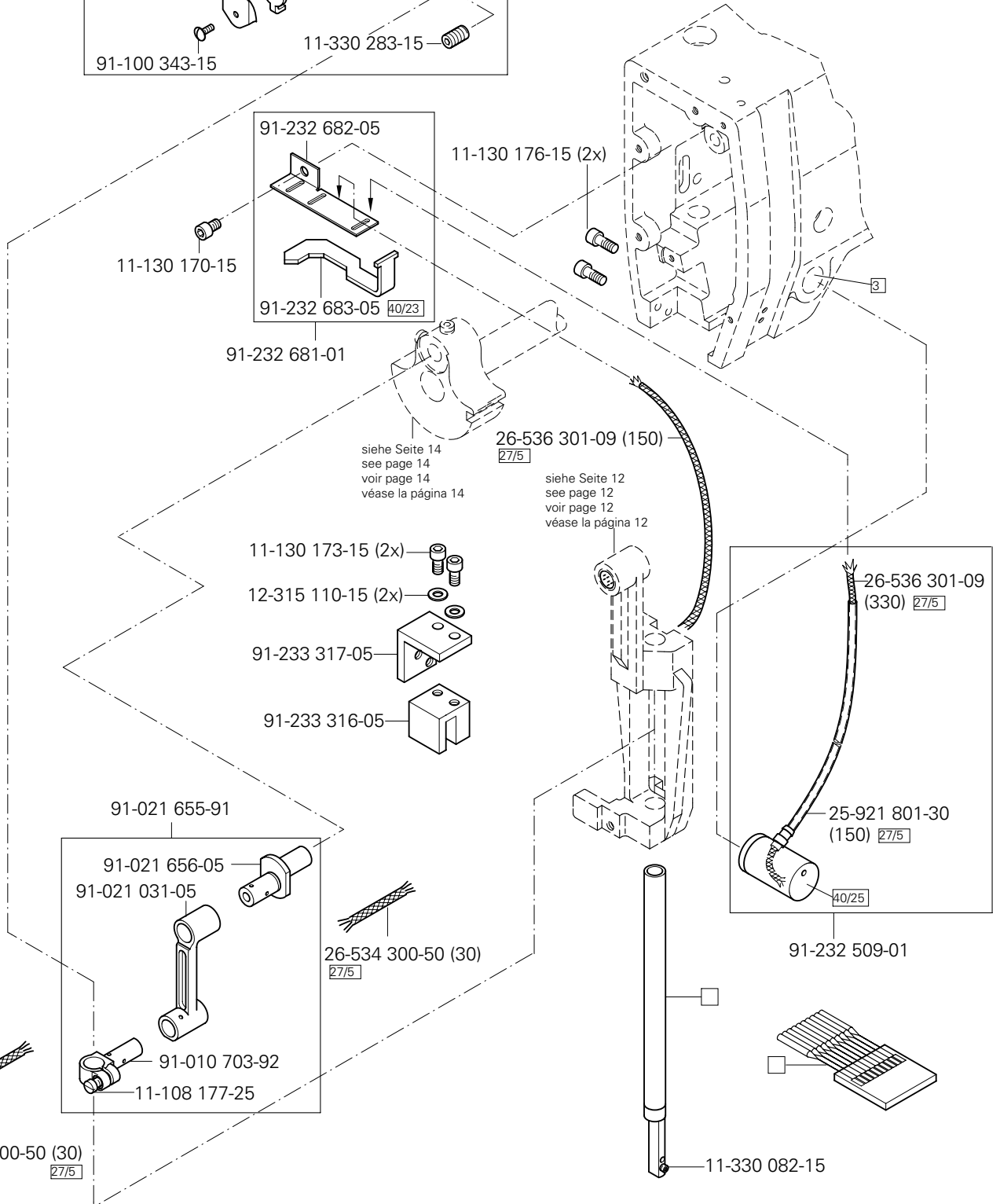
Kopfteile
 Needle head parts
 Pièces de tête
 Piezas de la cabeza PFAFF 3307

3.02



91-132 508-91 (PFAFF 3307 -1/01; -1/11)

für -1/02; -1/13; -3/01; -4/01; -5/02; -9/02 siehe Seite 45; 60; 65; 76; 77 und 82
 for -1/02; -1/13; -3/01; -4/01; -5/02; -9/02 see page 45; 60; 65; 76; 77 and 82
 pour -1/02; -1/13; -3/01; -4/01; -5/02; -9/02 voir page 45; 60; 65; 76; 77 et 82
 para -1/02; -1/13; -3/01; -4/01; -5/02; -9/02 véase la página 45; 60; 65; 76; 77 y 82

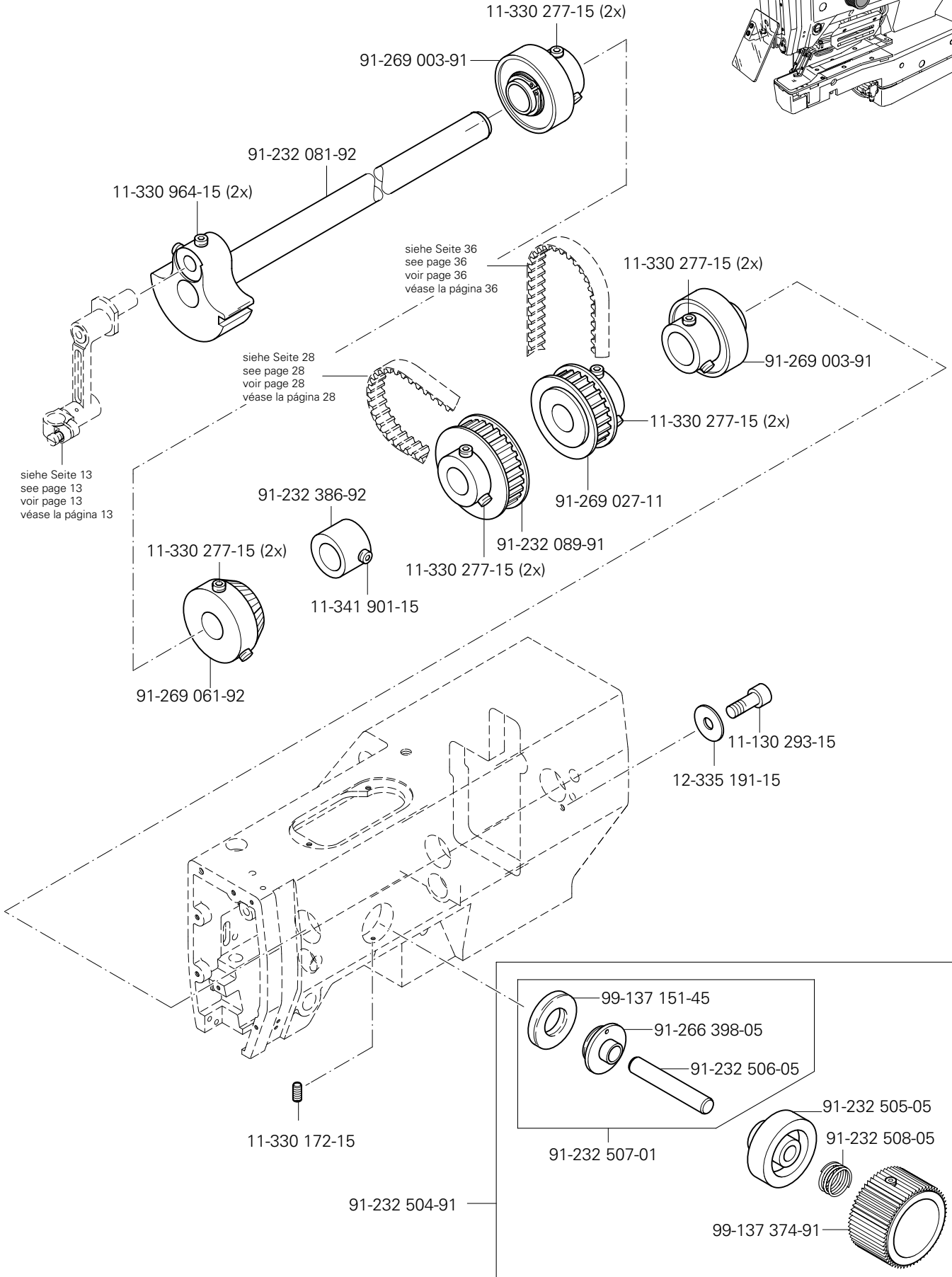
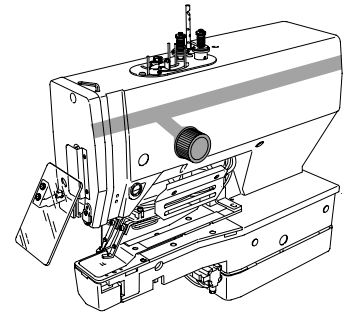


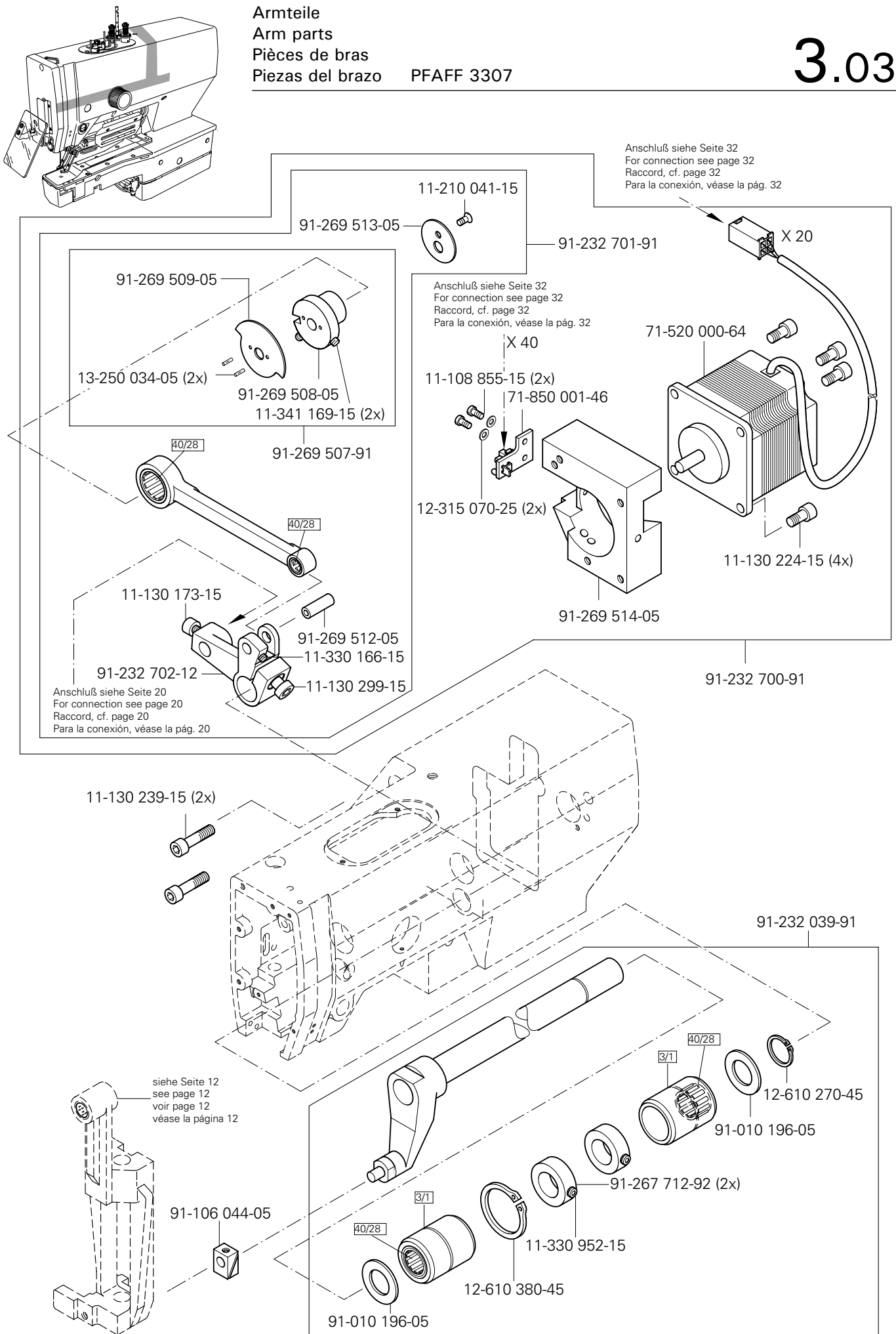
siehe Seite 14
 see page 14
 voir page 14
 véase la página 14

siehe Seite 12
 see page 12
 voir page 12
 véase la página 12

3.03

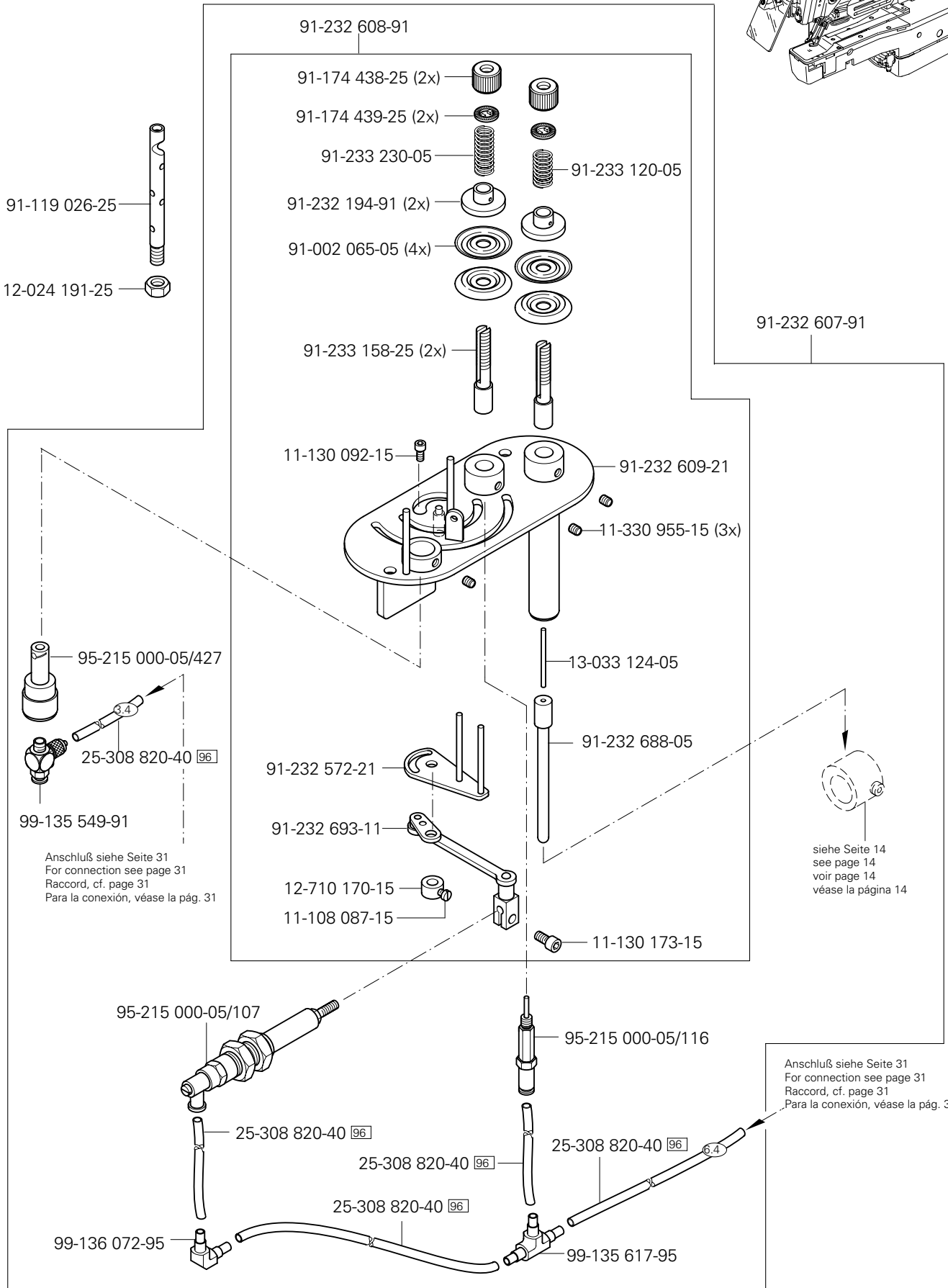
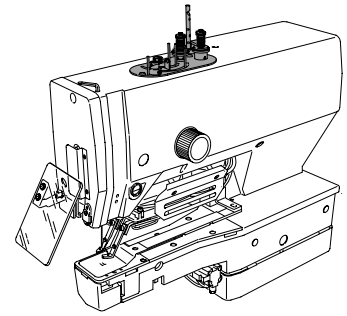
Armteile
 Arm parts
 Pièces de bras
 Piezas del brazo PFAFF 3307





3.03

Armteile
 Arm parts
 Pièces de bras
 Piezas del brazo PFAFF 3307

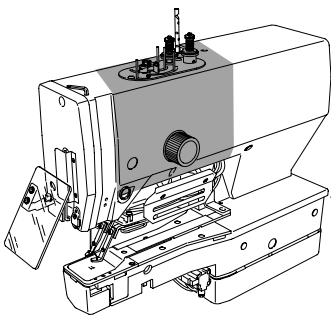


Anschluß siehe Seite 31
 For connection see page 31
 Raccord, cf. page 31
 Para la conexión, véase la pág. 31

Anschluß siehe Seite 31
 For connection see page 31
 Raccord, cf. page 31
 Para la conexión, véase la pág. 31

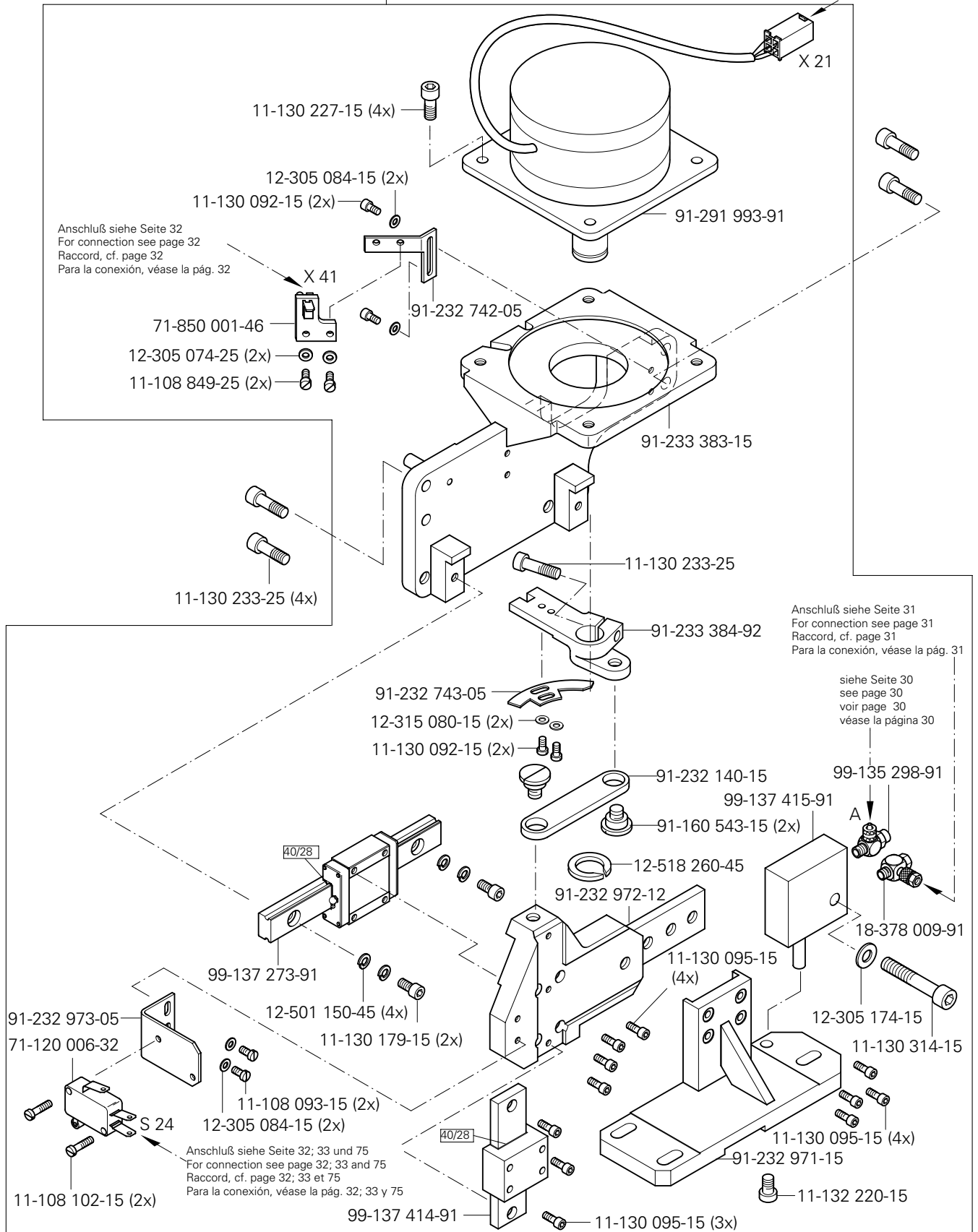
Armteile
 Arm parts
 Pièces de bras
 Piezas del brazo PFAFF 3307

3.03



91-233 380-91 (PFAFF 3307 -1/01; -1/02; -1/13; -3/01; 4/01)
 für -1/11; -5/02; -9/02 siehe Seite 49; 79 und 83
 for -1/11; -5/02; -9/02 see page 49; 79 and 83
 pour -1/11; -5/02; -9/02 voir page 49; 79 et 83
 para -1/11; -5/02; -9/02 véase la página 49; 79 y 83

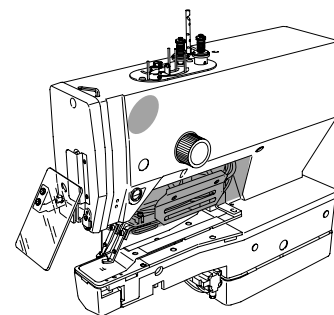
Anschluß siehe Seite 32
 For connection see page 32
 Raccord, cf. page 32
 Para la conexión, véase la pág. 32



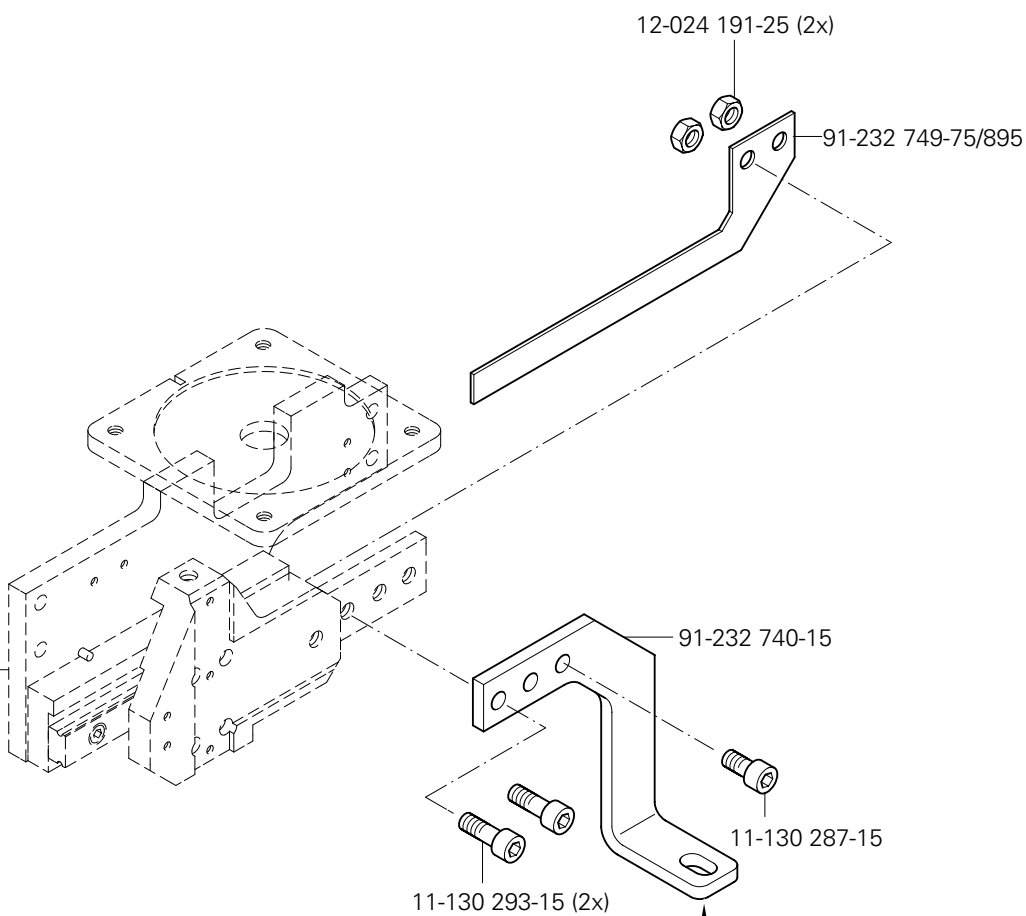
☐ siehe Kapitel 2 Erläuterung der Schlüsselzeichen
 see chapter 2 Explanation of key markings
 voir le chap. 2 Explication des symboles
 véase el Cap. 2 Explicaciones de los signos clave

3.03

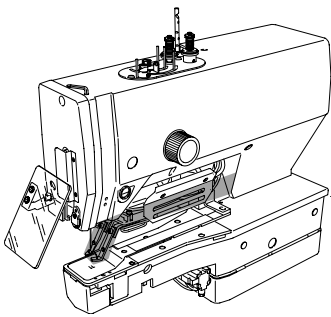
Armteile
Arm parts
Pièces de bras
Piezas del brazo PFAFF 3307



siehe Seite 17
see page 17
voir page 17
véase la página 17

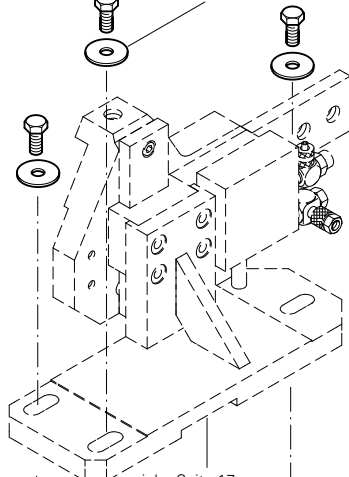


Anschluß siehe Seite 22
For connection see page 22
Raccord, cf. page 22
Para la conexión, véase la pág. 22



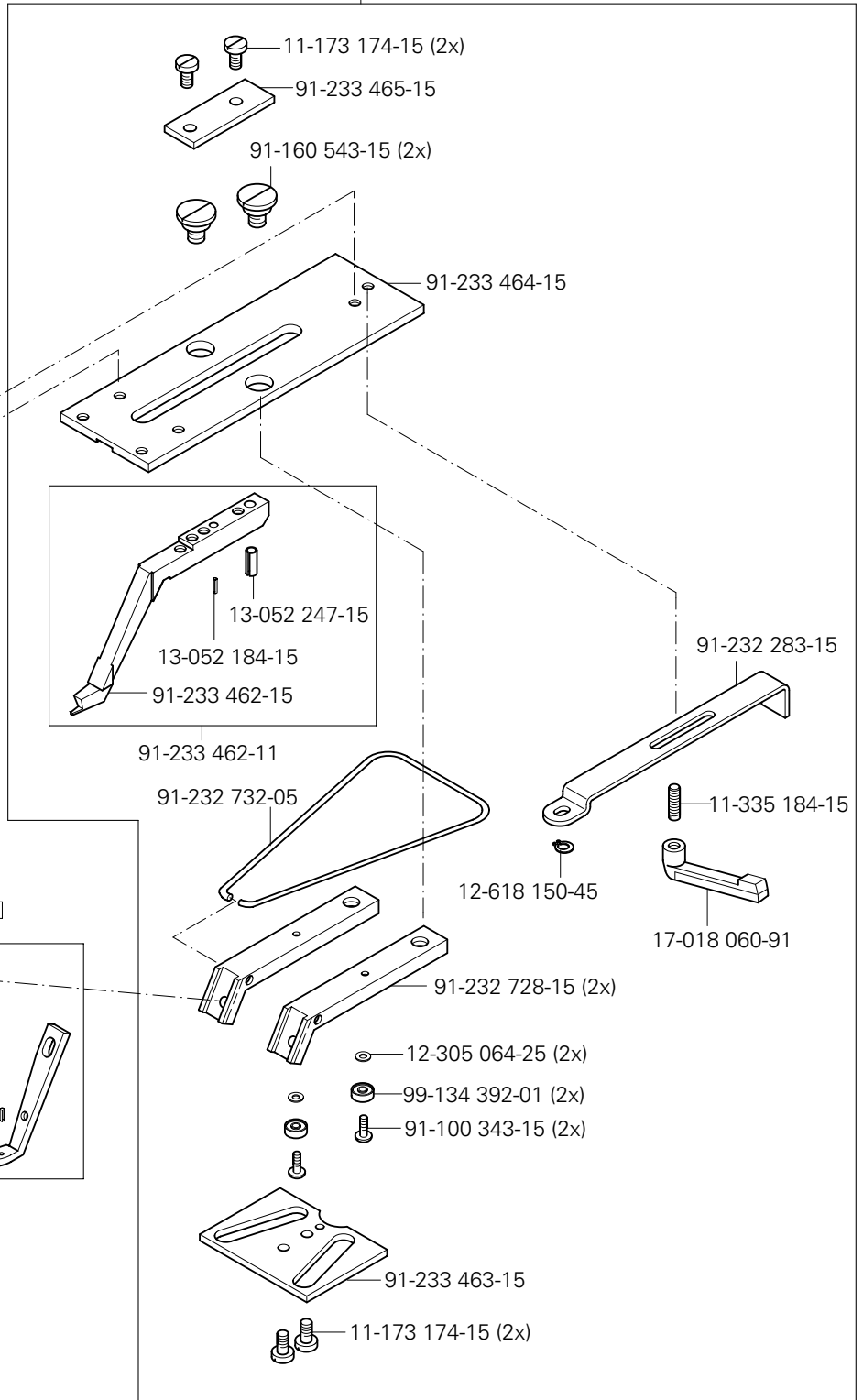
11-039 179-15 (3x)

91-164 296-15 (3x)



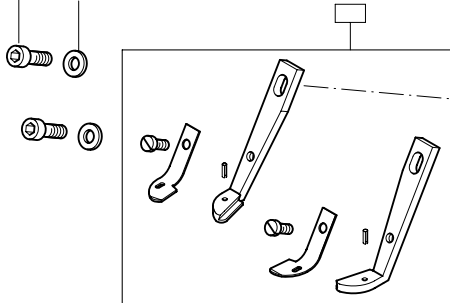
siehe Seite 17
 see page 17
 voir page 17
 véase la página 17

91-233 470-91
 (PFAFF 3307 -1/01; -1/02; -3/01; -5/02)
 für -1/11; -1/13; -4/01; -9/02 siehe Seite 54; 62; 76 und 86
 for -1/11; -1/13; -4/01; -9/02 see page 54; 62; 76 and 86
 pour -1/11; -1/13; -4/01; -9/02 voir page 54; 62; 76 et 86
 para -1/11; -1/13; -4/01; -9/02 véase la página 54; 62; 76 y 86



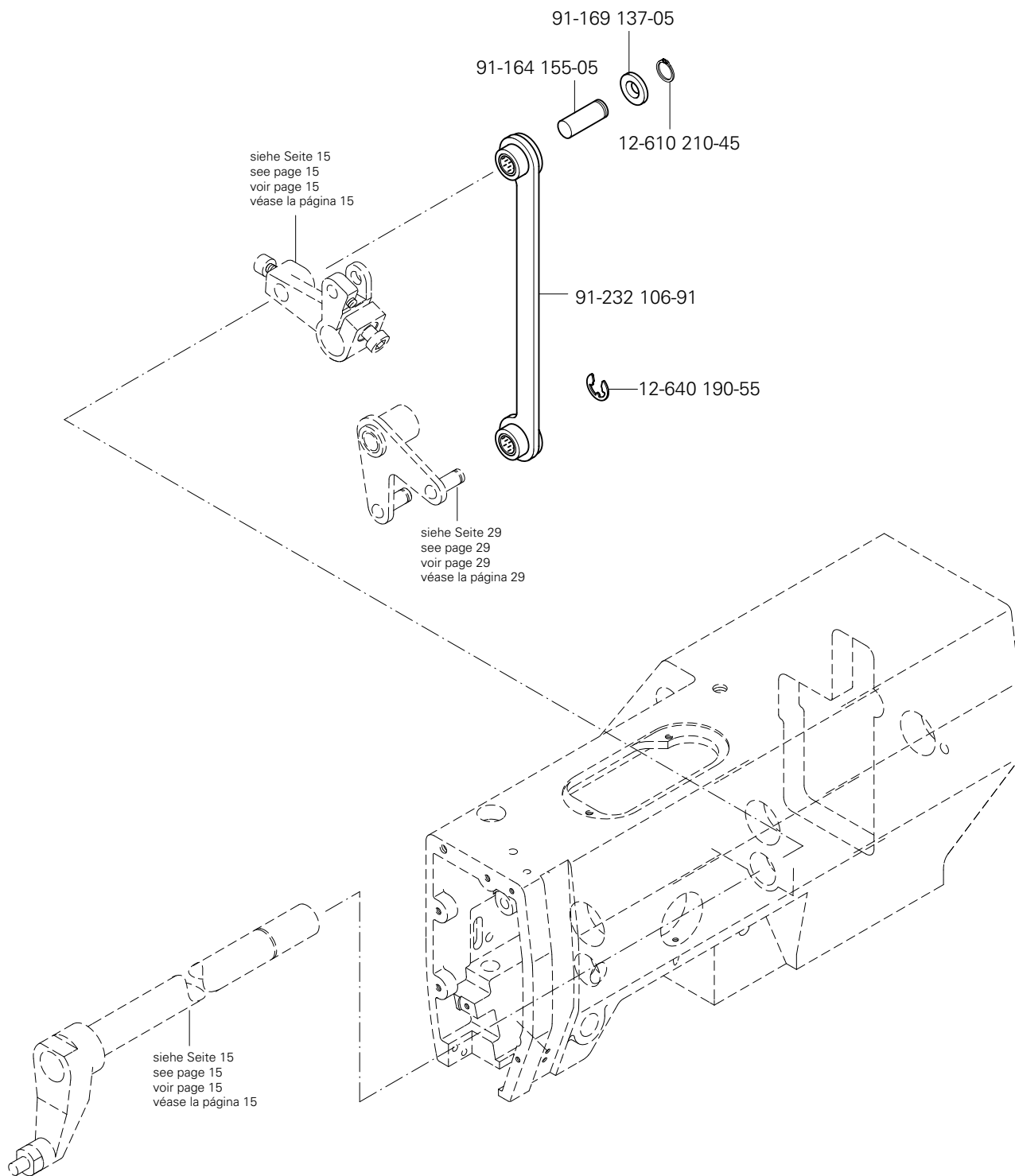
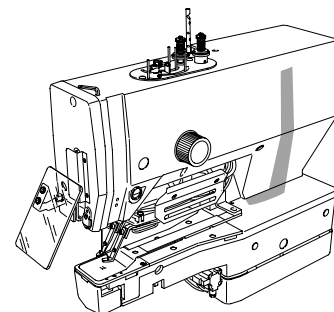
11-130 173-15 (2x)

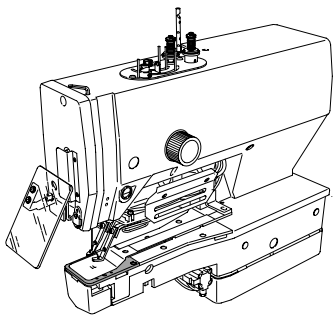
12-305 114-15 (2x)



3.03

Armteile
Arm parts
Pièces de bras
Piezas del brazo PFAFF 3307

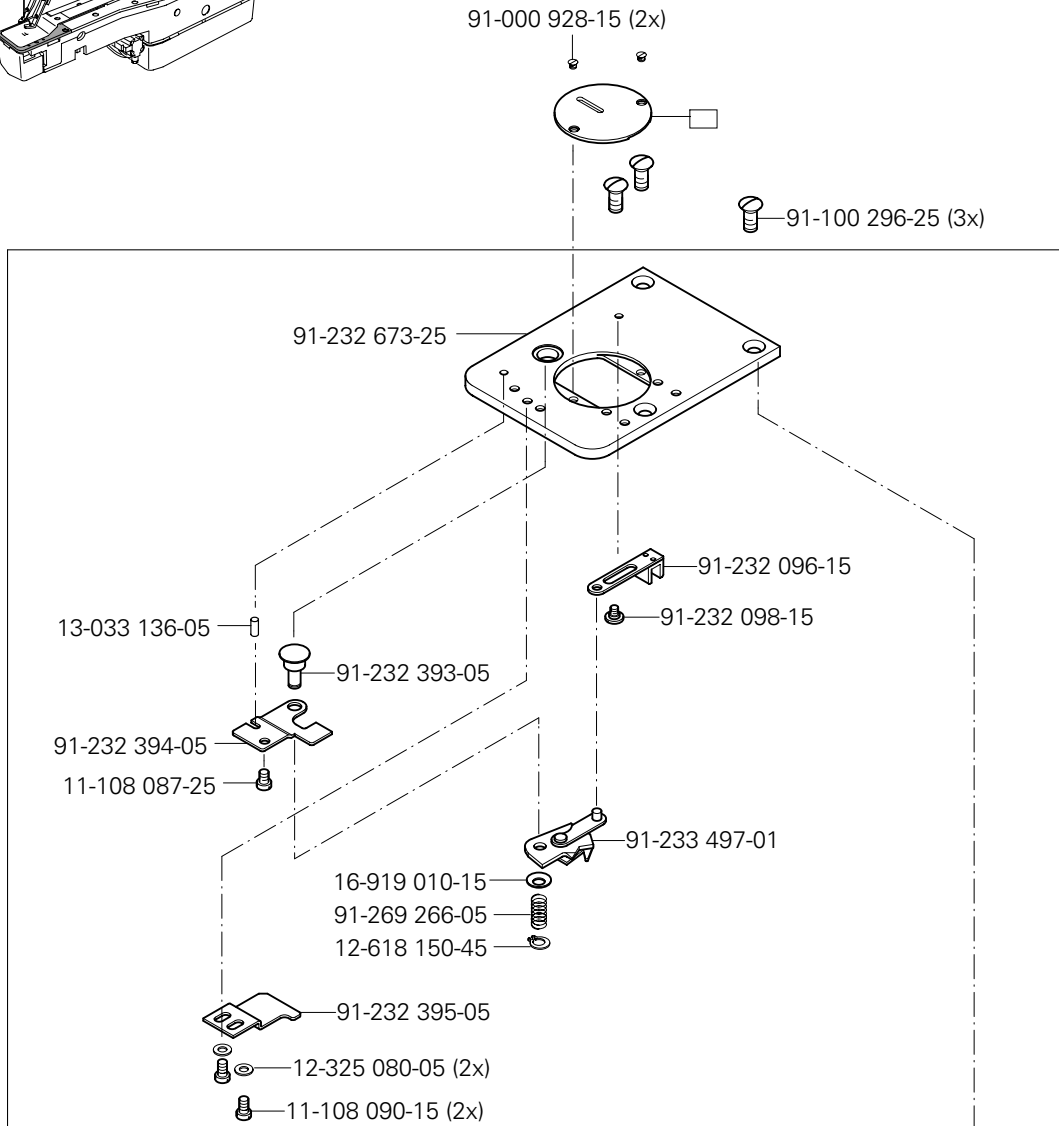




Freiarmteile
 Cylinder bed parts
 Pièces du bras inférieur
 Piezas del brazo al aire

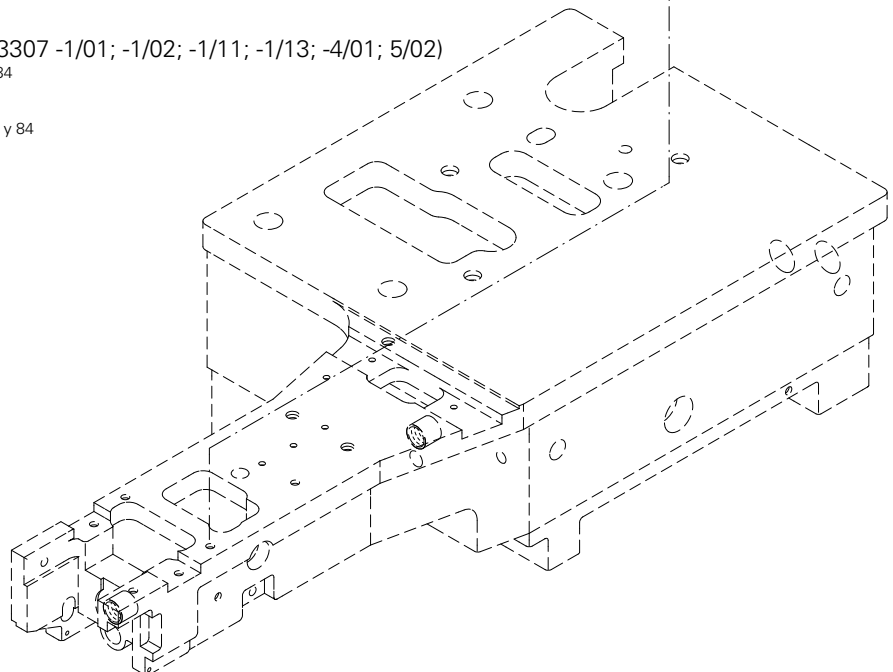
PFAFF 3307

3.04



91-232 678-91 (PFAFF 3307 -1/01; -1/02; -1/11; -1/13; -4/01; 5/02)

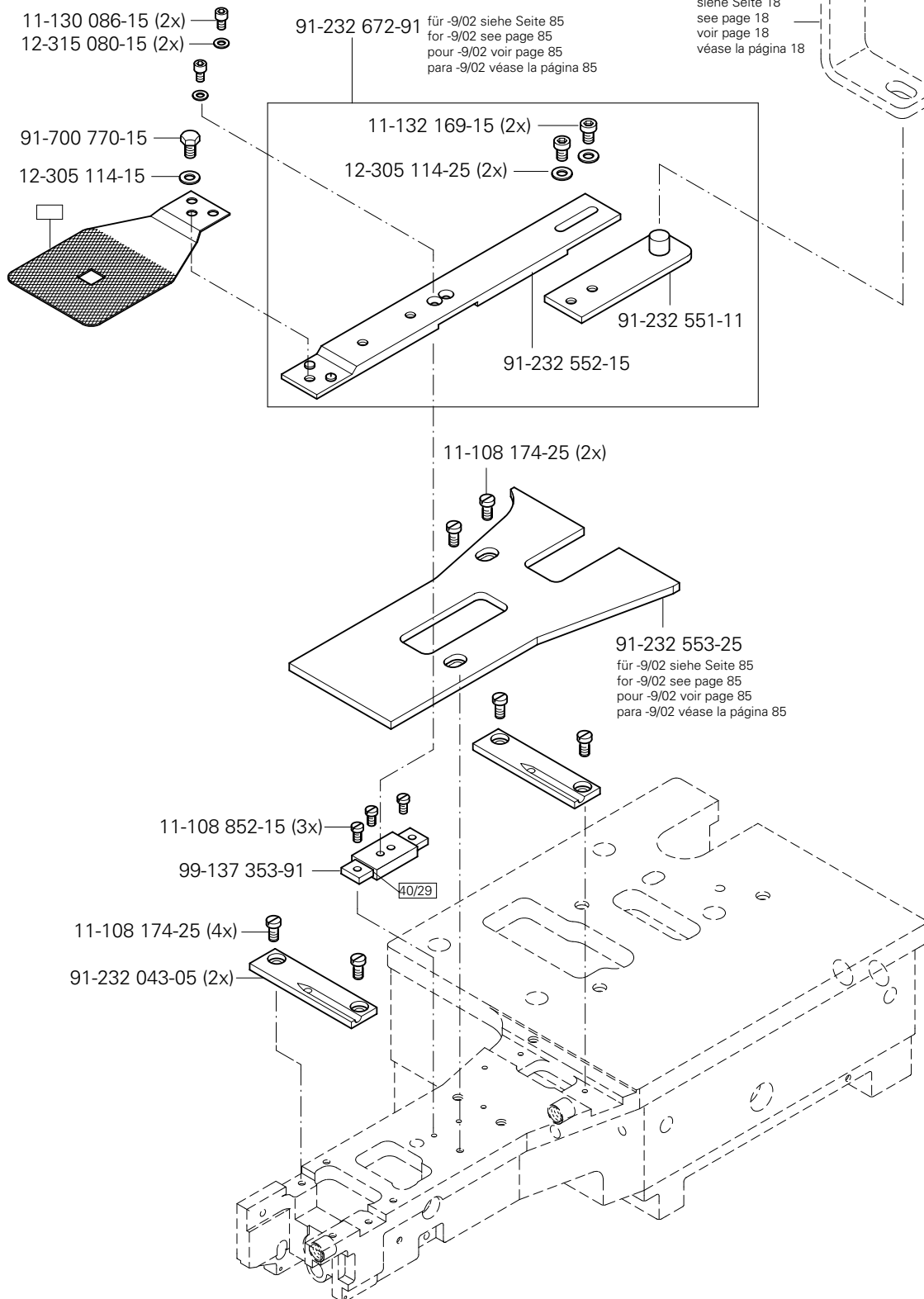
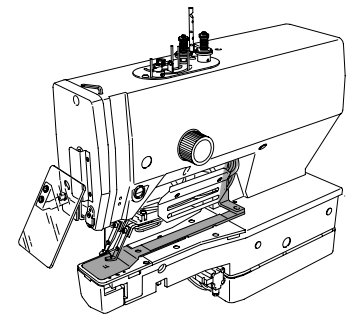
für -3/01; -9/02 siehe Seite 73 und 84
 for -3/01; -9/02 see page 73 and 84
 pour -3/01; -9/02 voir page 73 et 84
 para -3/01; -9/02 véase la página 73 y 84

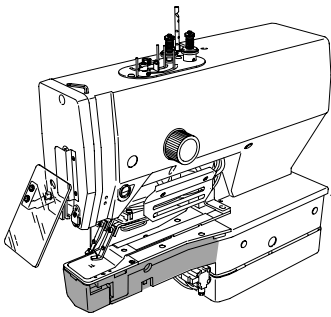


3.04

Freiarnteile
 Cylinder bed parts
 Pièces du bras inférieur
 Piezas del brazo al aire

PFAFF 3307

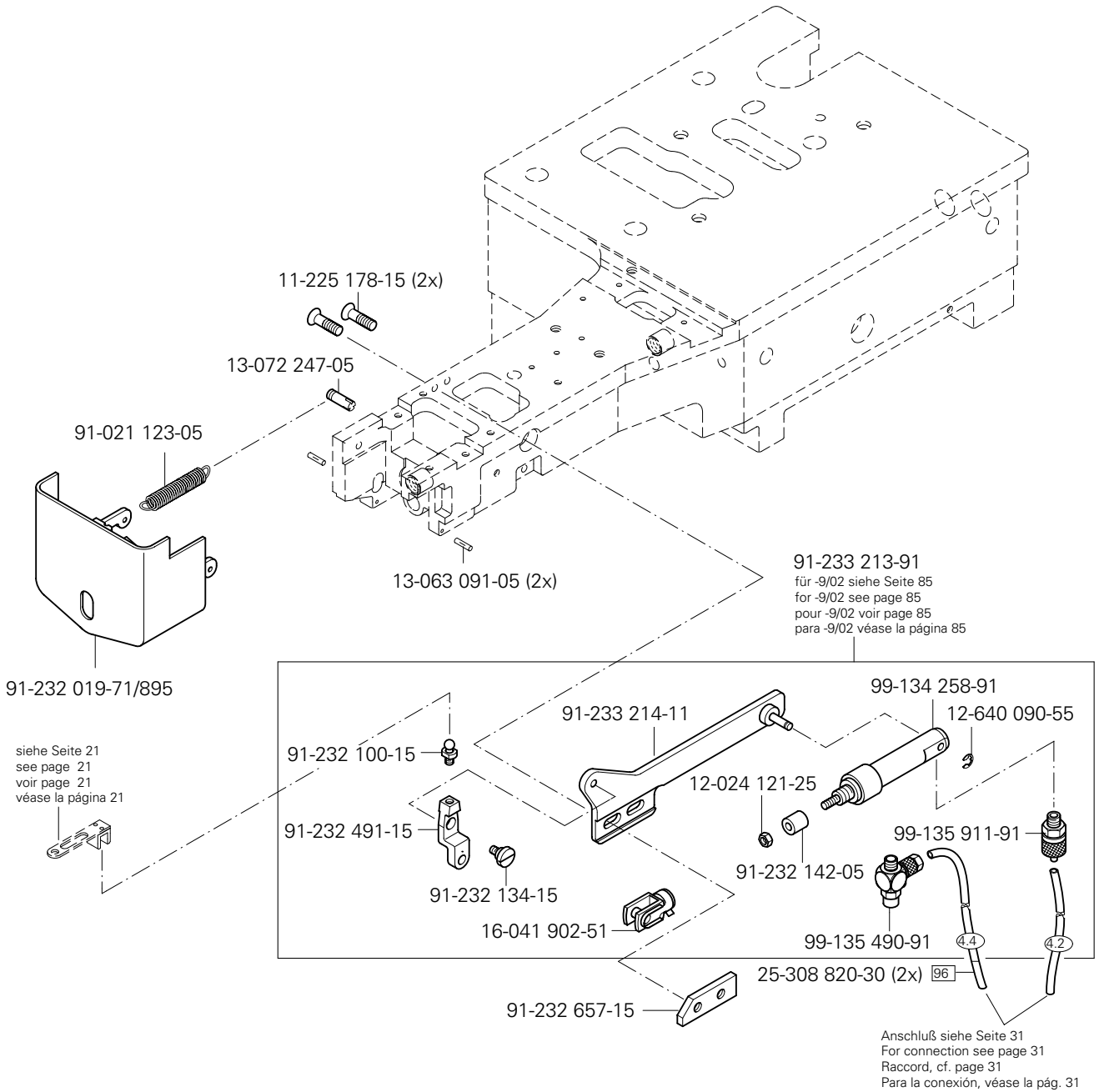




Freiarmteile
 Cylinder bed parts
 Pièces du bras inférieur
 Piezas del brazo al aire

PFAFF 3307

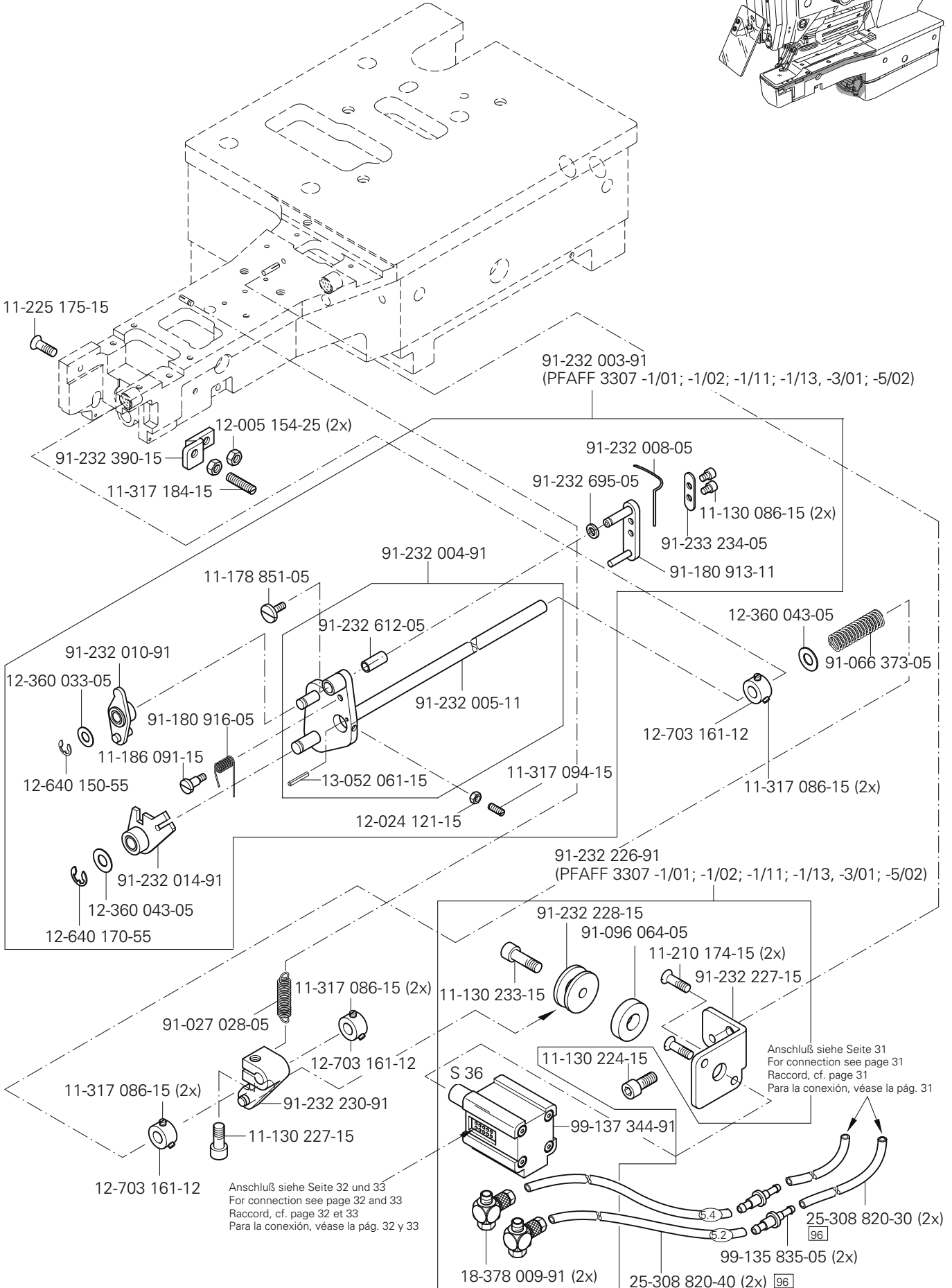
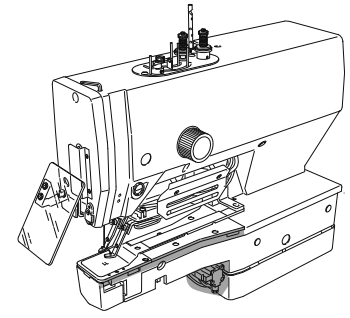
3.04



3.04

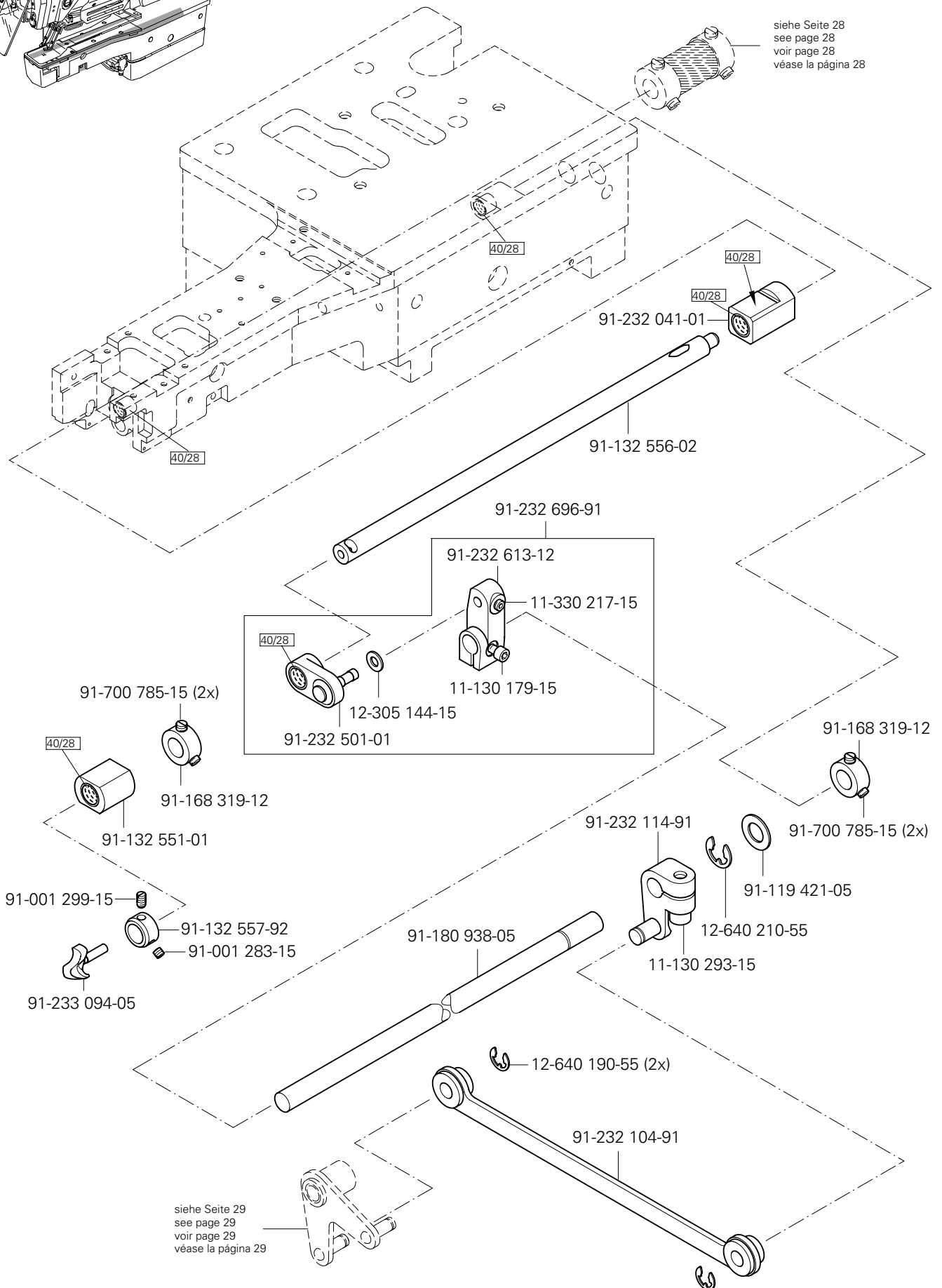
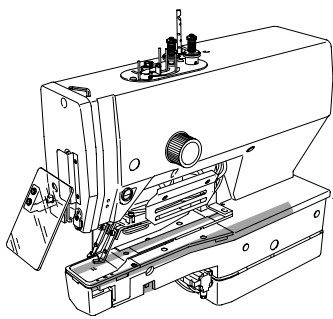
Freiarmteile Cylinder bed parts Pièces du bras inférieur Piezas del brazo al aire

PFAFF 3307



Anschluß siehe Seite 31
For connection see page 31
Raccord, cf. page 31
Para la conexión, véase la pág. 31

Anschluß siehe Seite 32 und 33
For connection see page 32 and 33
Raccord, cf. page 32 et 33
Para la conexión, véase la pág. 32 y 33



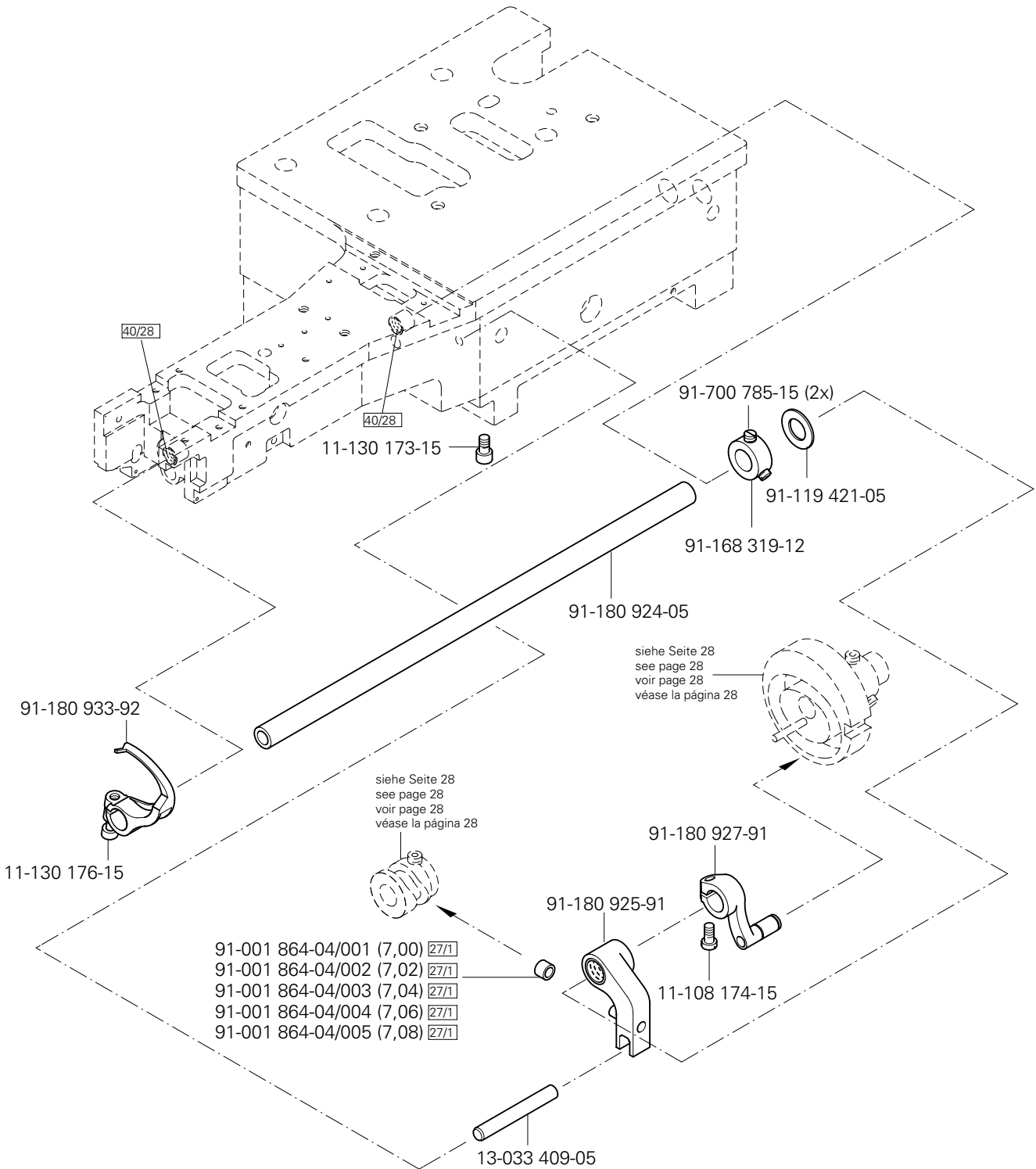
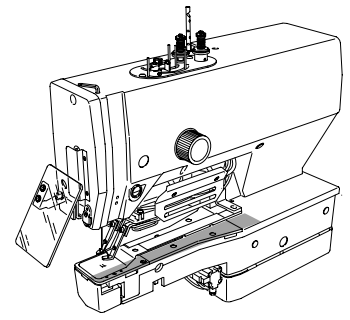
siehe Seite 28
 see page 28
 voir page 28
 véase la página 28

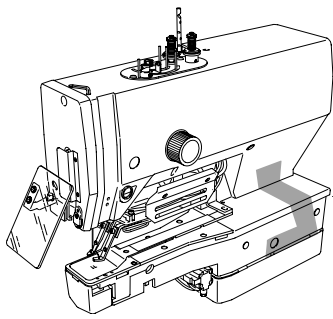
siehe Seite 29
 see page 29
 voir page 29
 véase la página 29

3.04

Freiarnteile
 Cylinder bed parts
 Pièces du bras inférieur
 Piezas del brazo al aire

PFAFF 3307

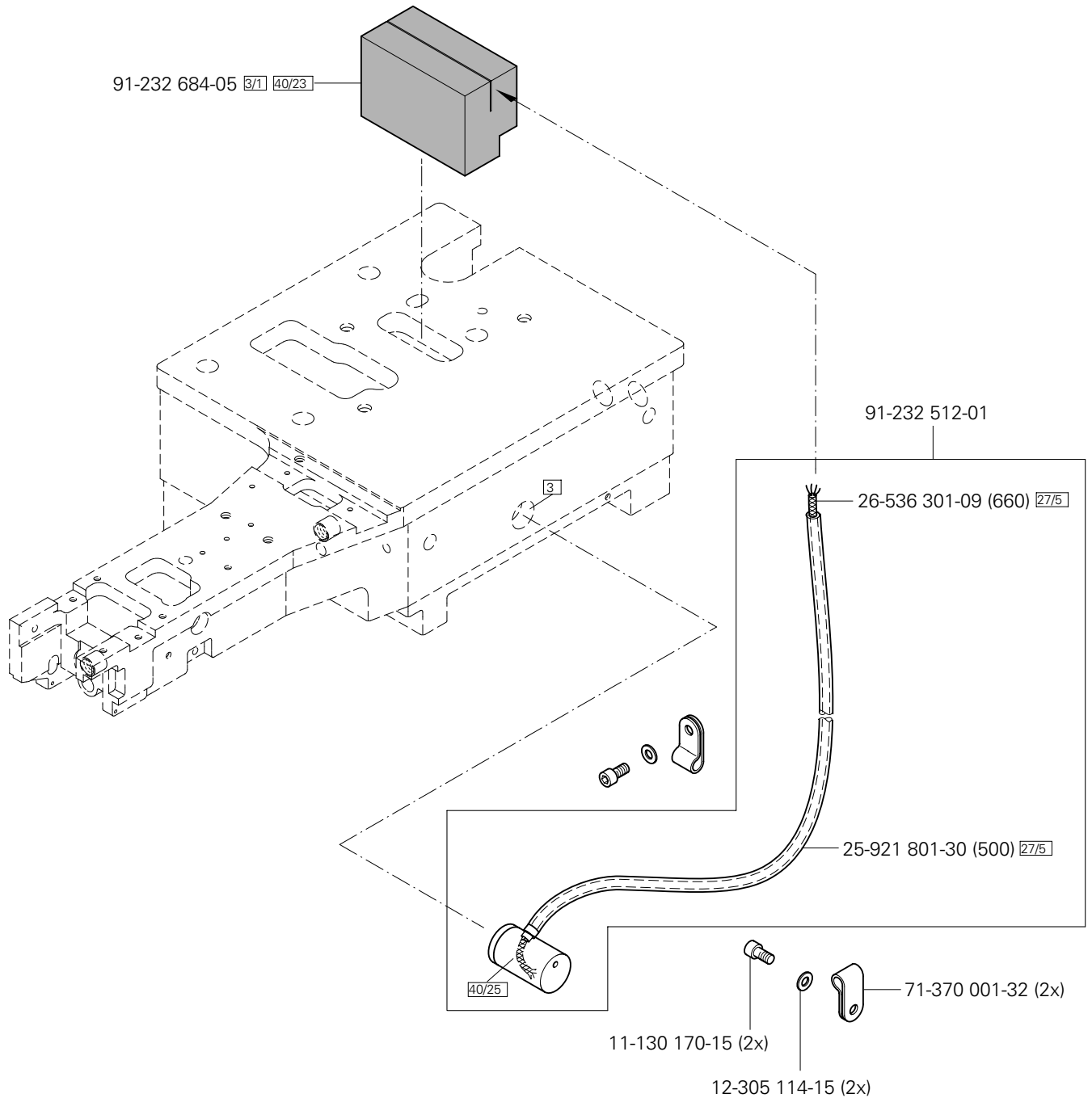




Freiarmteile
 Cylinder bed parts
 Pièces du bras inférieur
 Piezas del brazo al aire

PFAFF 3307

3.04

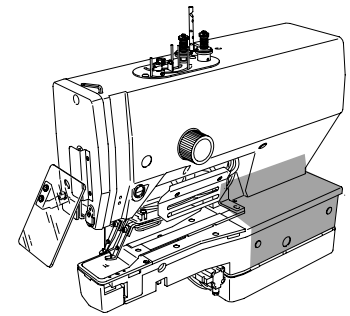


siehe Kapitel 2 Erläuterung der Schlüsselzeichen
 see chapter 2 Explanation of key markings
 voir le chap. 2 Explication des symboles
 véase el Cap. 2 Explicaciones de los signos clave

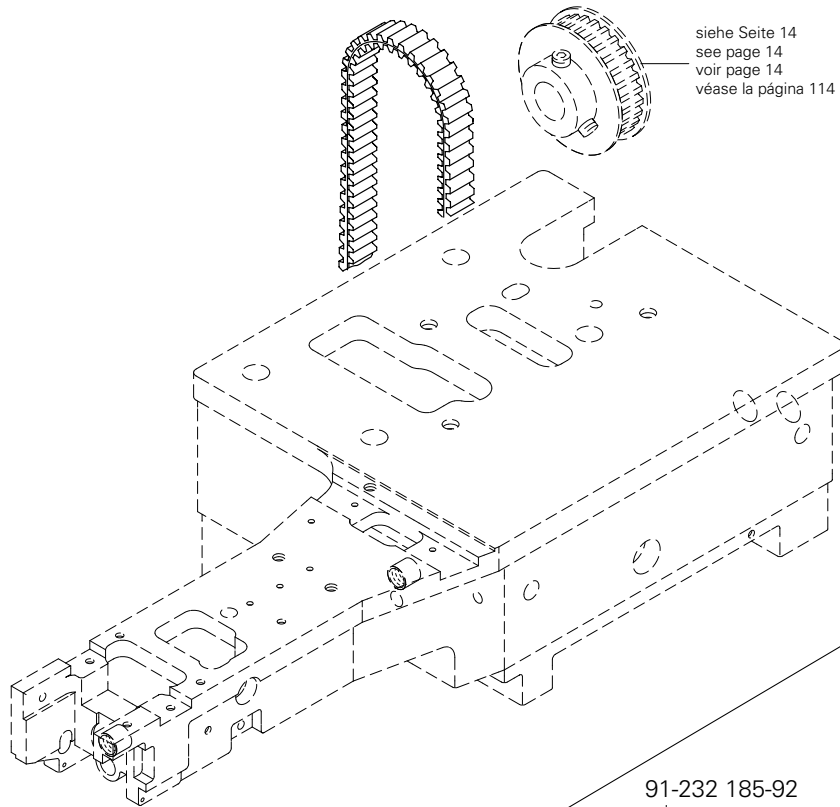
3.04

Freiarmteile
Cylinder bed parts
Pièces du bras inférieur
Piezas del brazo al aire

PFAFF 3307



siehe Seite 14
see page 14
voir page 14
véase la página 114



91-232 185-92

91-232 110-01

91-232 179-92

16-409 980-05

14-281 080-05

11-330 217-15 (2x)

11-330 166-15 (2x)

91-132 568-05

11-330 280-15 (2x)

91-232 183-05

91-232 091-91 (2x)

11-341 902-15 (2x)

13-068 211-05

11-330 964-15 (2x)

91-180 923-92

91-180 939-91

Anschluß siehe Seite 25
For connection see page 25
Raccord, cf. page 25
Para la conexión, véase la pág. 25

99-137 384-91

Anschluß siehe Seite 26
For connection see page 26
Raccord, cf. page 26
Para la conexión, véase la pág. 26

Anschluß siehe Seite 26
For connection see page 26
Raccord, cf. page 26
Para la conexión, véase la pág. 26

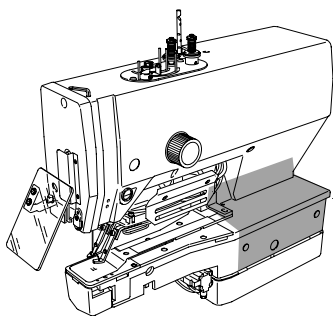
14-280 080-01

14-281 080-05

Freiarmteile
 Cylinder bed parts
 Pièces du bras inférieur
 Piezas del brazo al aire

PFAFF 3307

3.04



91-232 207-91

12-640 190-55

Anschluß siehe Seite 20
 For connection see page 20
 Raccord, cf. page 20
 Para la conexión, véase la pág. 20

91-232 180-05

11-330 952-15 (2x)

91-232 445-92

Anschluß siehe Seite 25
 For connection see page 25
 Raccord, cf. page 25
 Para la conexión, véase la pág. 25

91-232 101-11

91-232 187-05

12-024 231-15

91-232 116-91

12-305 264-15

11-330 226-15 (2x)

16-409 993-05

11-330 952-15 (2x)

91-232 445-92

91-232 361-92 (3x)

14-280 080-01

11-330 952-15

14-281 080-05

91-232 044-91

91-232 188-05

15-711 050-51

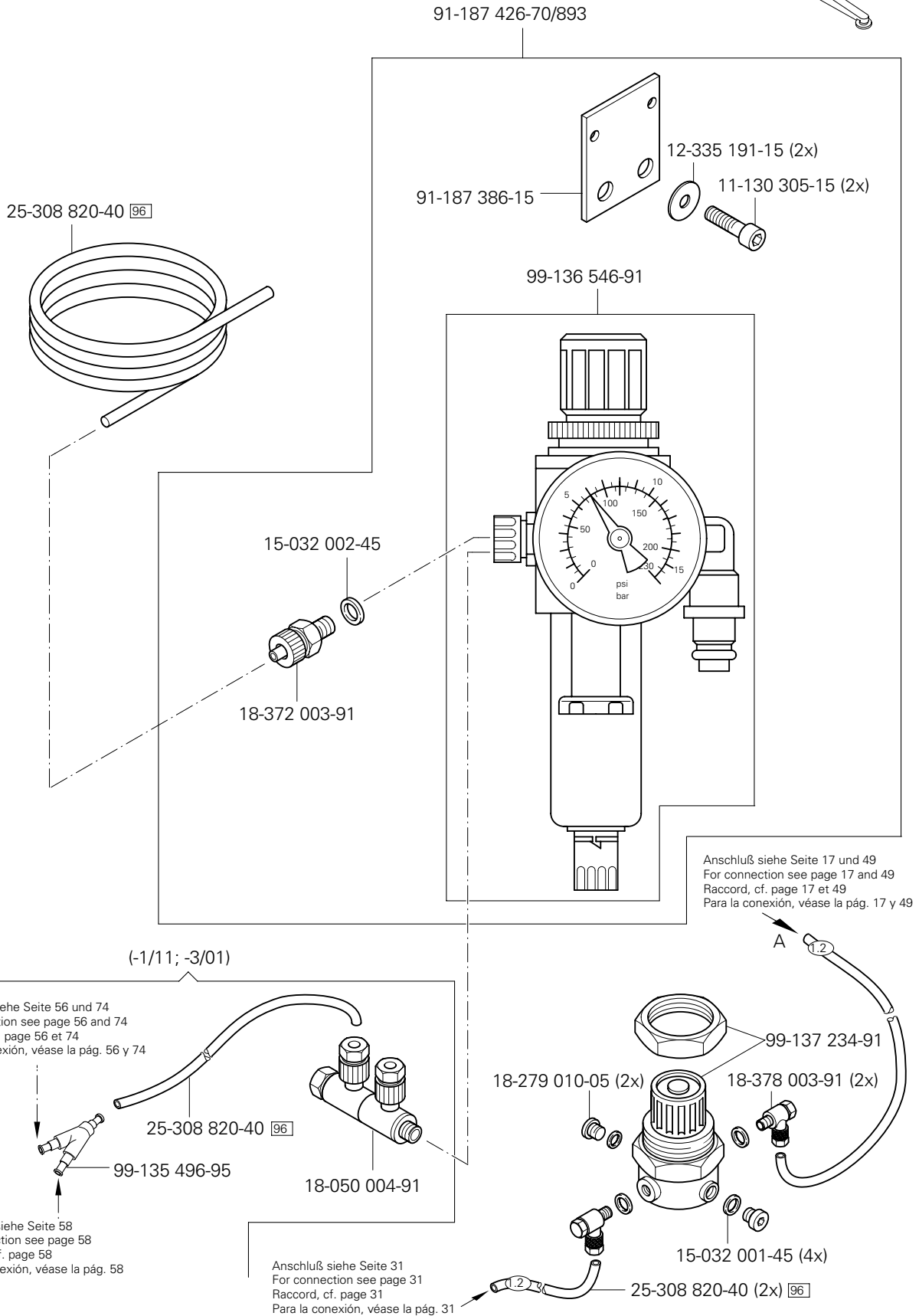
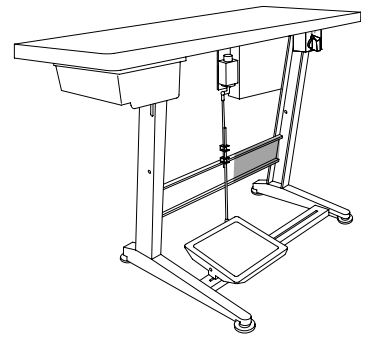
40/28

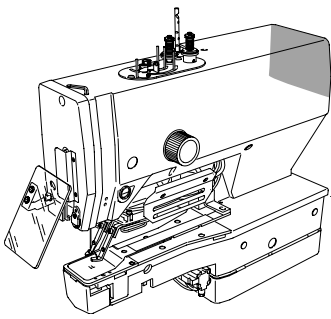
91-232 045-05

11-130 371-15 (2x)

11-330 968-91

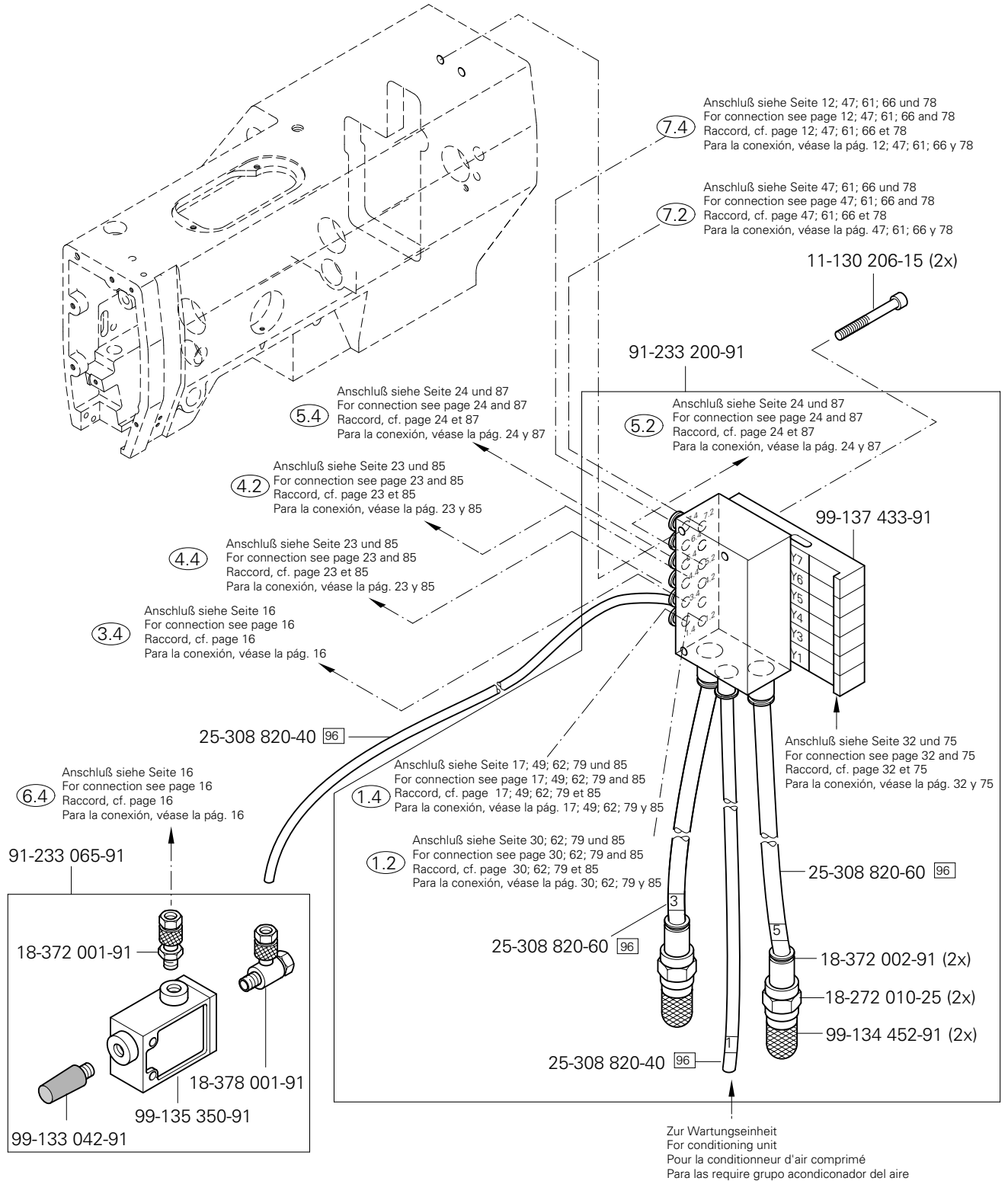
11-130 365-15





Pneumatische Ausrüstung
Pneumatic equipment
Equipement pneumatique
Equipo neumático

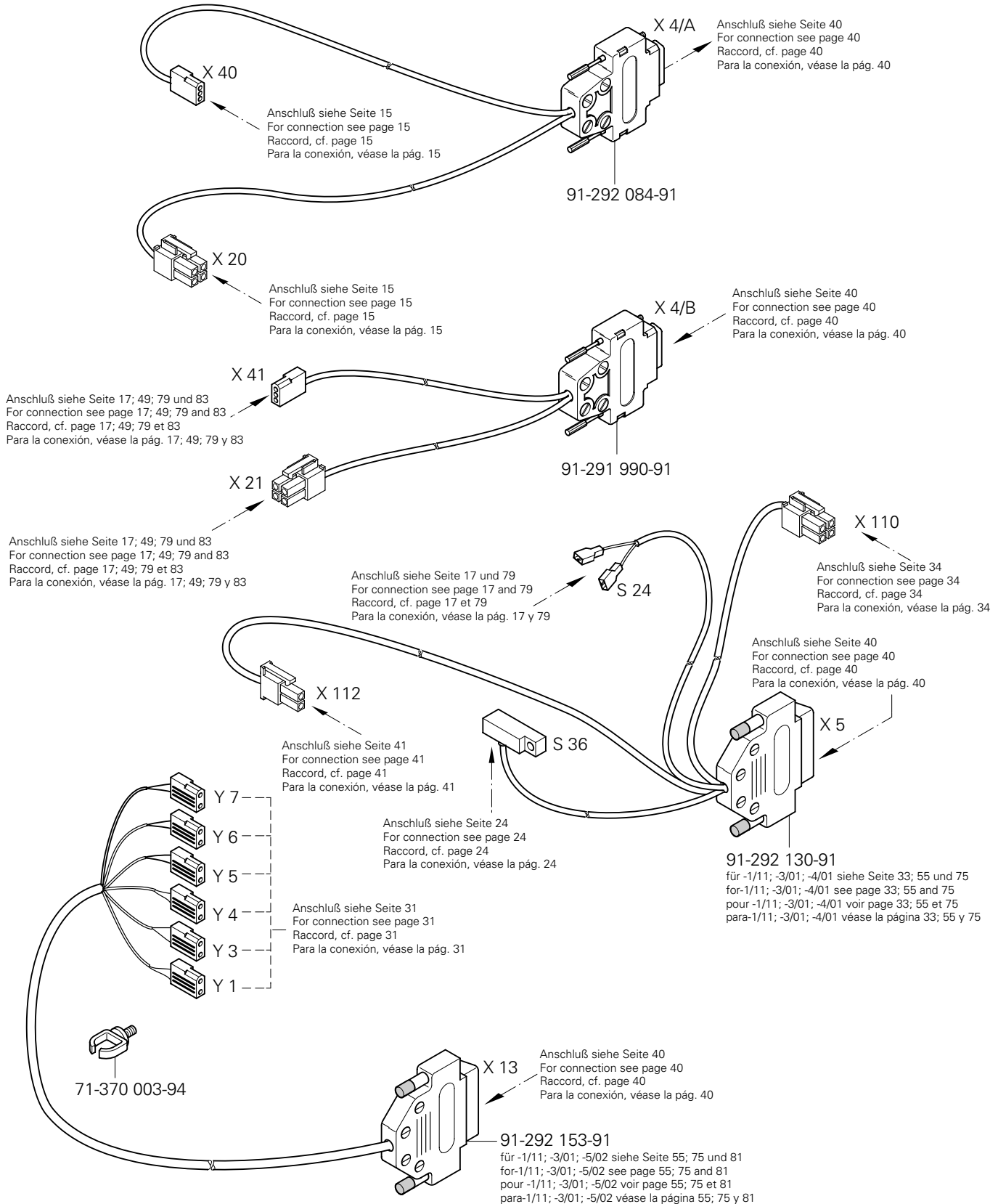
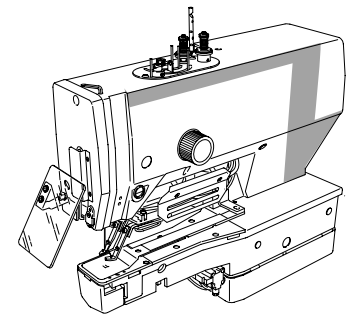
PFAFF 3307

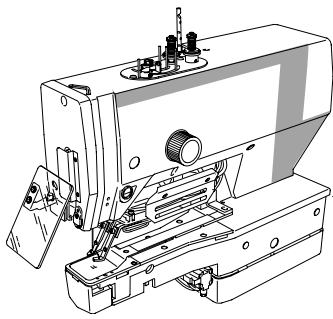


6.01

Kabelbaum zum Oberteil Cable tree to sewing head Faisceau de câbles vers la tête de machine Mazo de cables para el cabezal

PFAFF 3307

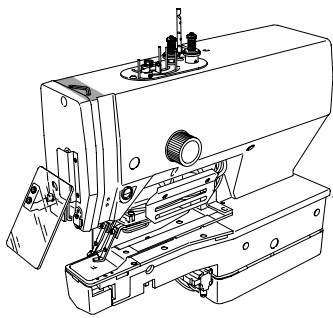
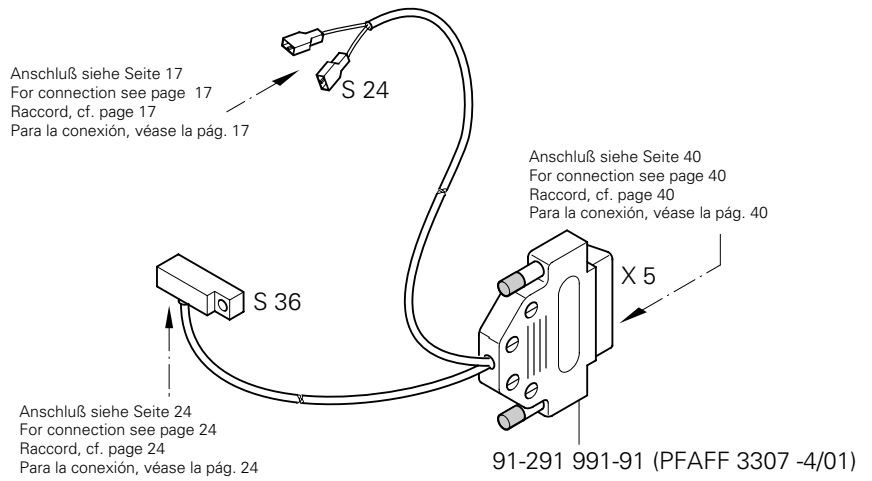




Kabelbaum zum Oberteil
 Cable tree to sewing head
 Faisceau de câbles vers la tête de machine
 Mazo de cables para el cabezal

PFAFF 3307

6.01



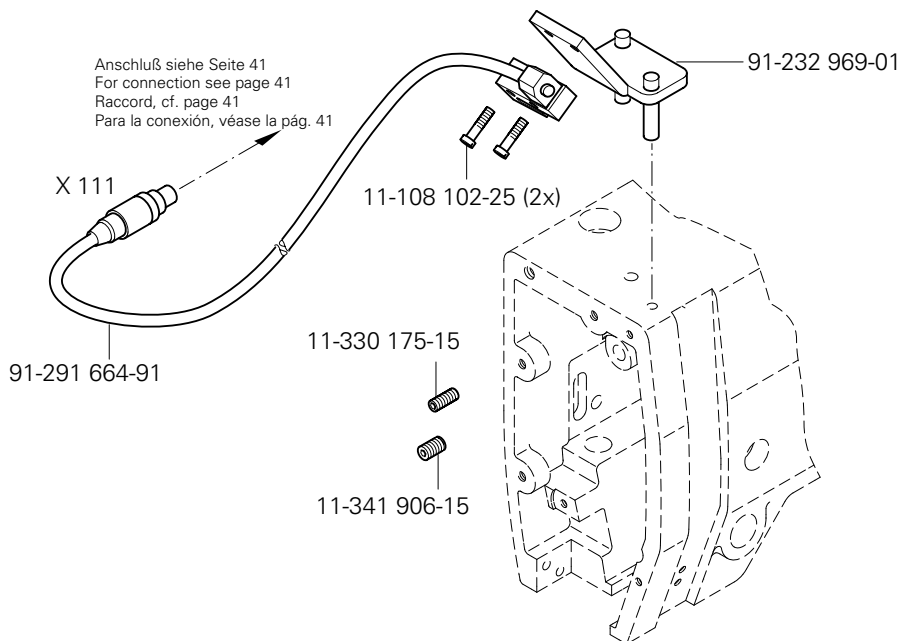
Fadenkraft-Sensor
 Thread strength-sensor
 Détecteur de la force du fil
 Sensor-fuerza de hilo

PFAFF 3307-1/11;-1/13

PFAFF 3307-3/01

PFAFF 3307-5/02

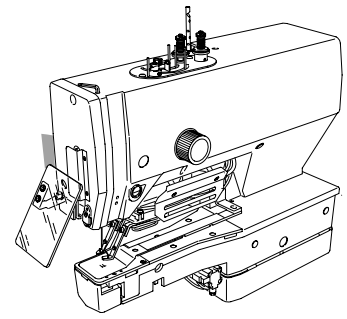
6.02



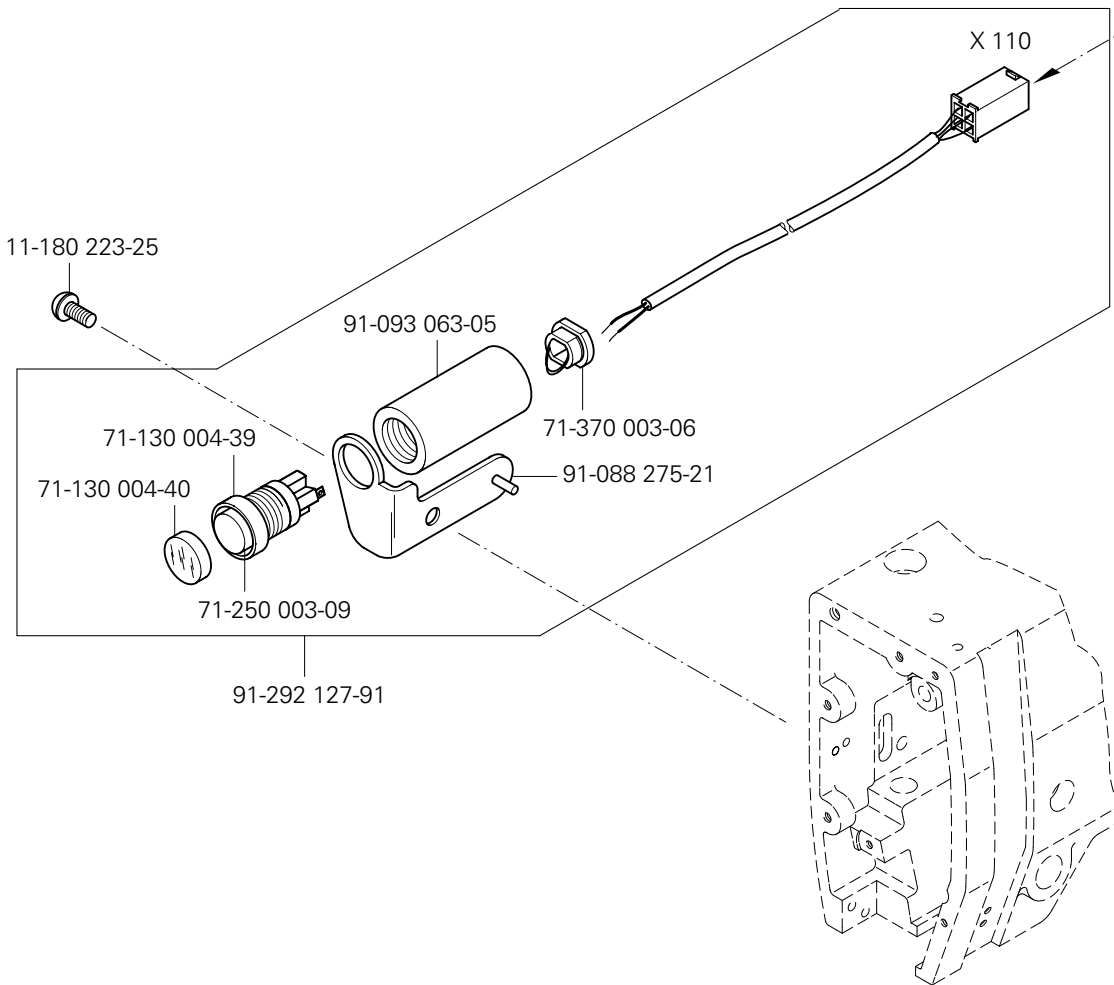
6.03

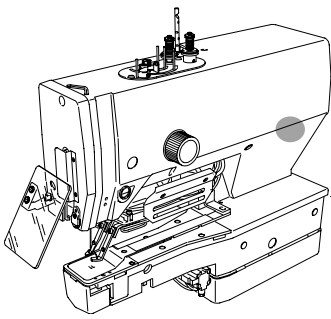
Tastschalter
Push-button switch
Interrupteur à bouton-poussoir
Interruptor pulsador

PFAFF 3307-1/11;-1/13
PFAFF 3307-3/01
PFAFF 3307-5/02



Anschluß siehe Seite 32; 55 und 75
For connection see page 32; 55 and 75
Raccord, cf. page 32; 55 et 75
Para la conexión, véase la pág. 32; 55 y 75

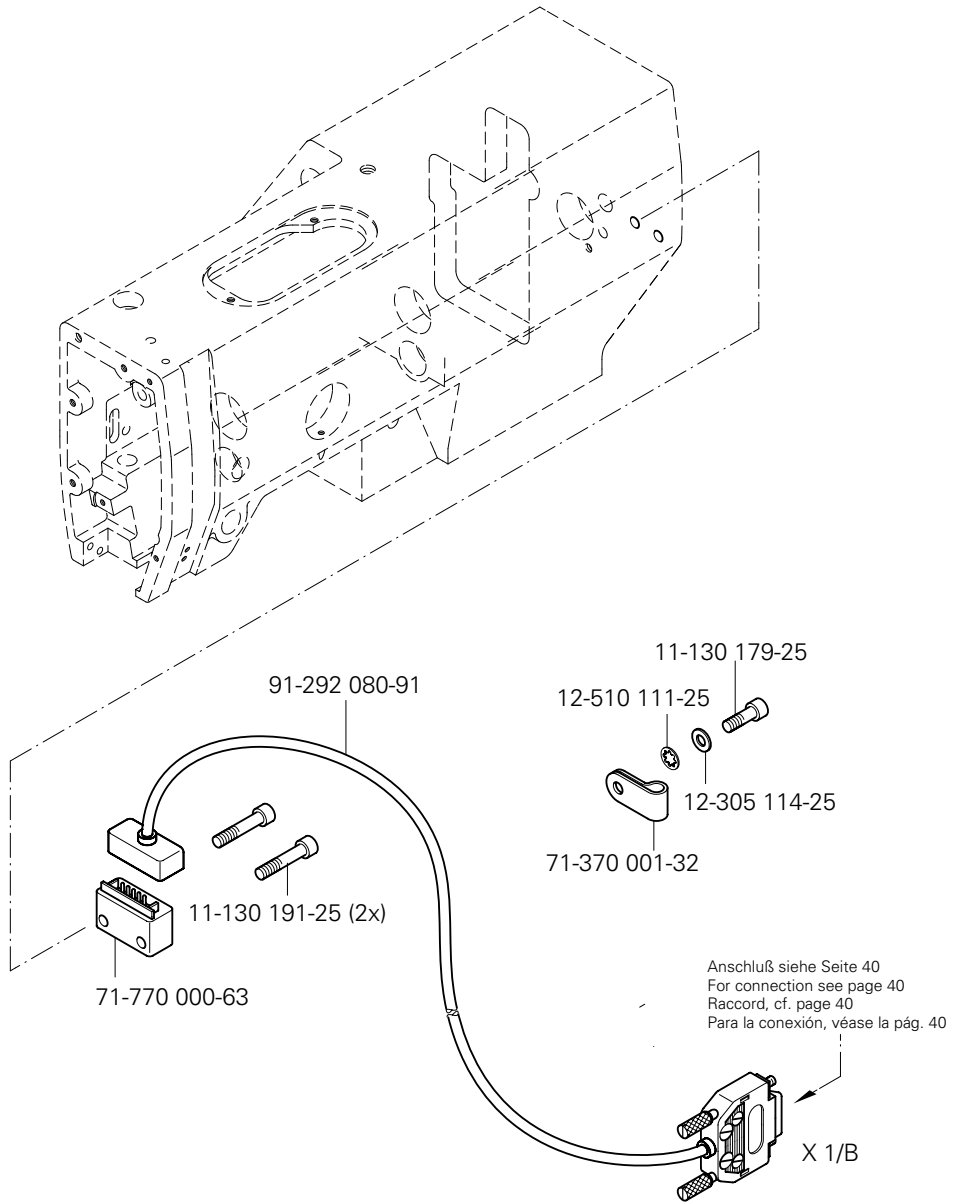




Oberteilerkennung
 Sewing head identification
 Detection de la tête
 Detección de la parte superior

PFAFF 3307

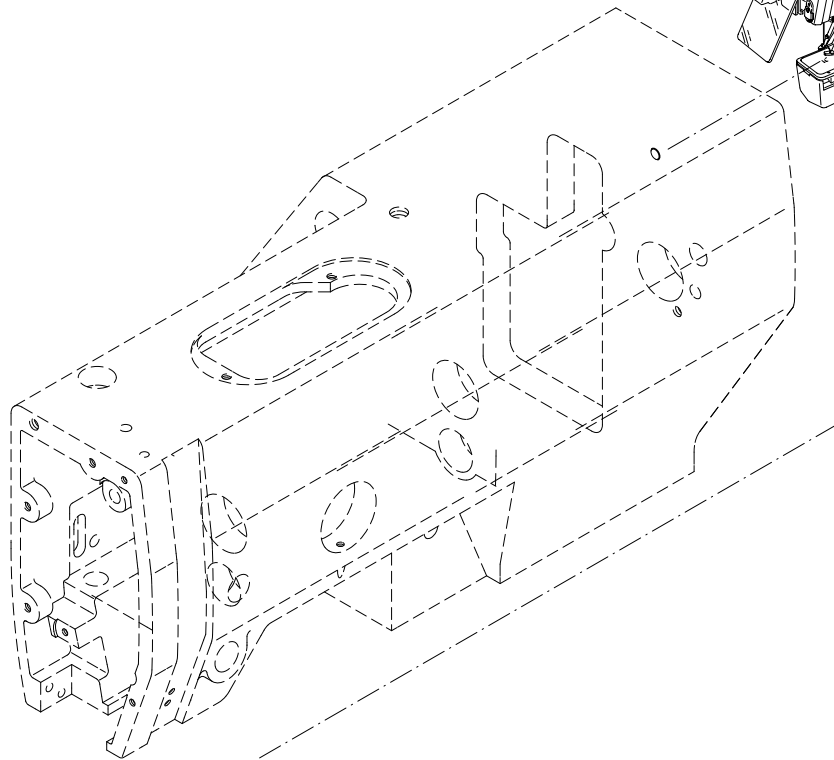
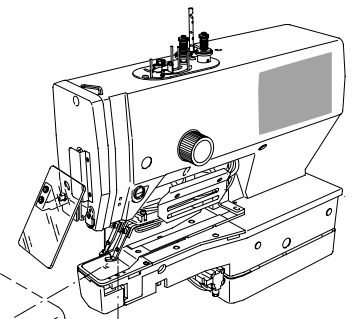
6.04



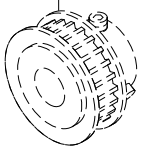
6.05

Einbaumotor
Built-in motor
Moteur incorporé
Motor incorporado

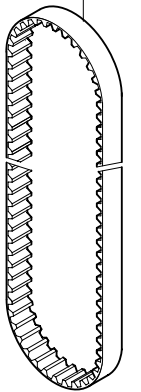
PFAFF 3307



siehe Seite 14
see page 14
voir page 14
véase la página 14



16-409 974-05



11-130 365-15



12-305 224-15



91-269 046-91

11-132 223-15 (4x)

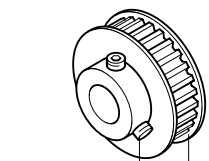
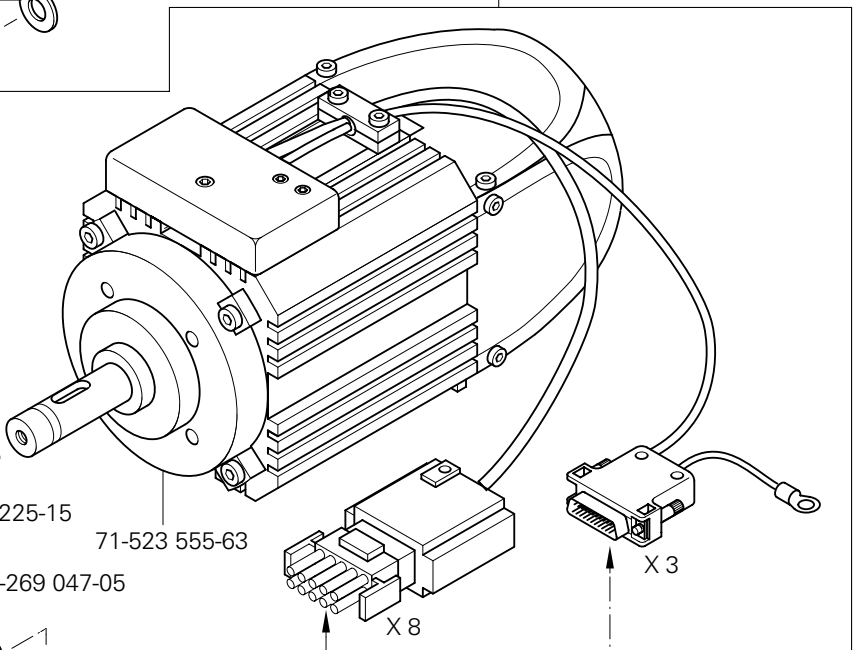
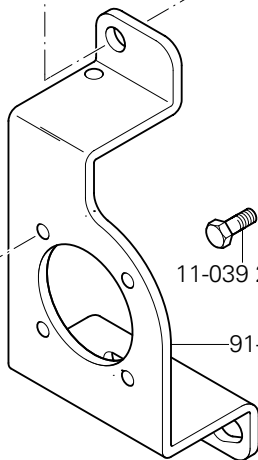


11-039 225-15



71-523 555-63

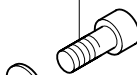
91-269 047-05



91-269 027-11

11-330 277-15 (2x)

11-130 365-15 (2x)



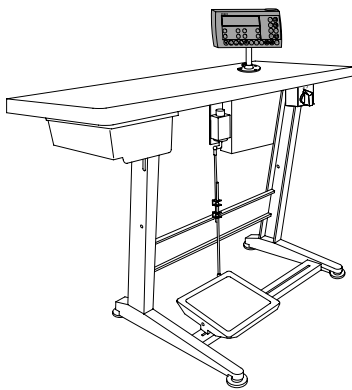
12-305 224-15 (2x)

Anschiuß siehe Seite 40
For connection see page 40
Raccord, cf. page 40
Para conexión, véase la pág. 40

Anschiuß siehe Seite 40
For connection see page 40
Raccord, cf. page 40
Para conexión, véase la pág. 40

X 3

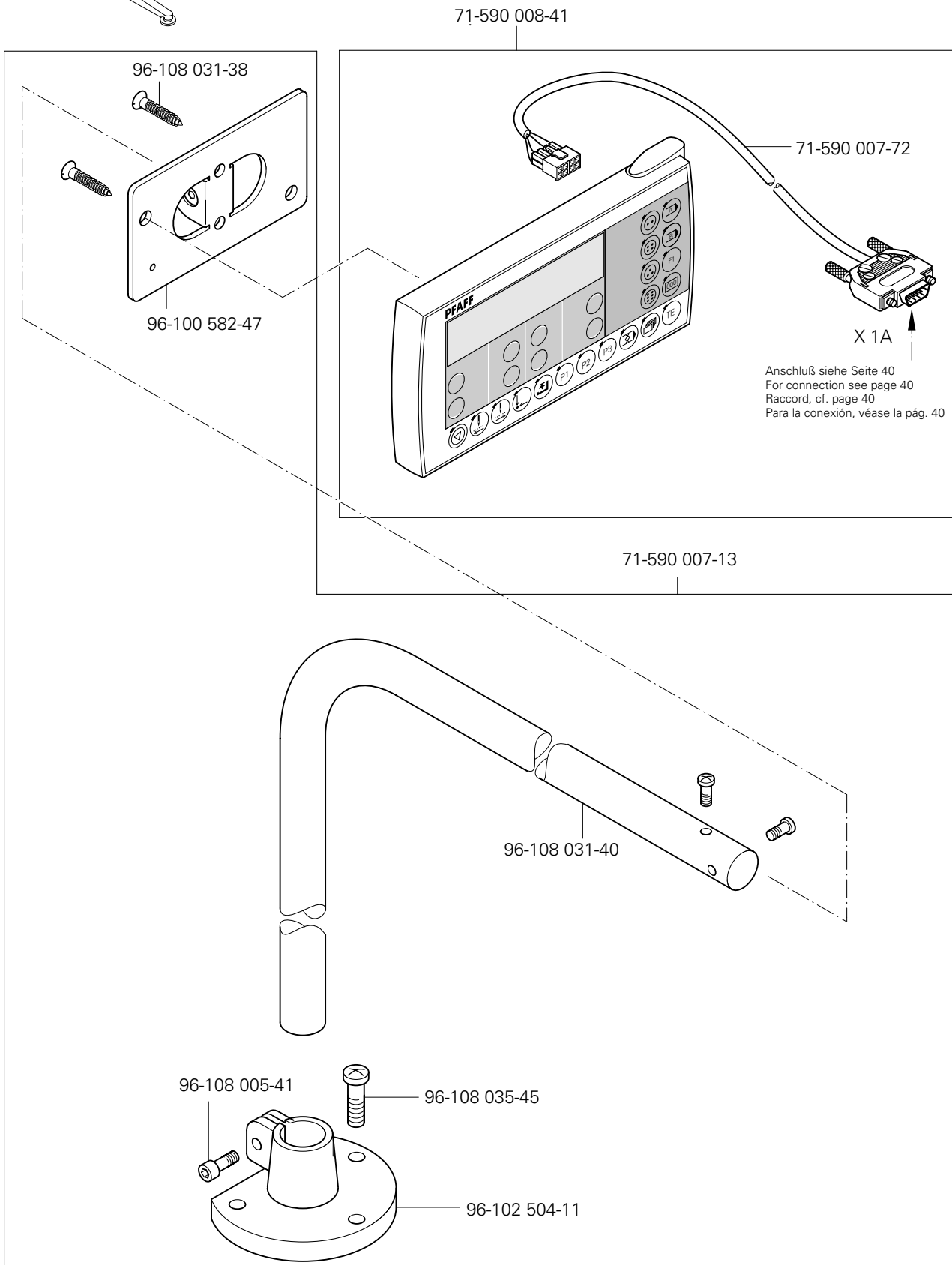
X 8



Bedienfeld
Control panel
Panne au de commande
Panel de mandos

PFAFF 3307

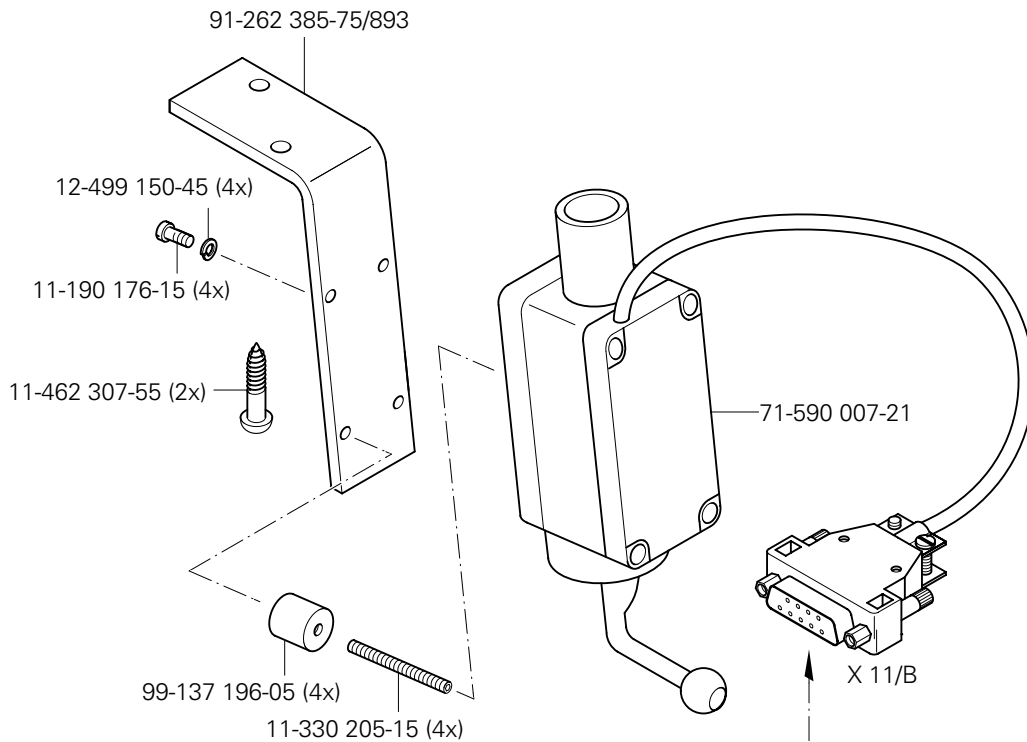
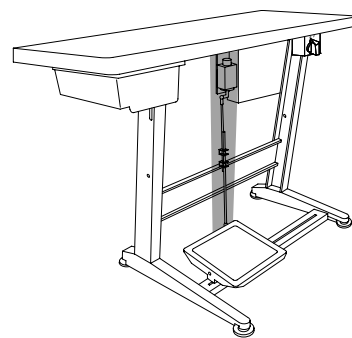
6.06



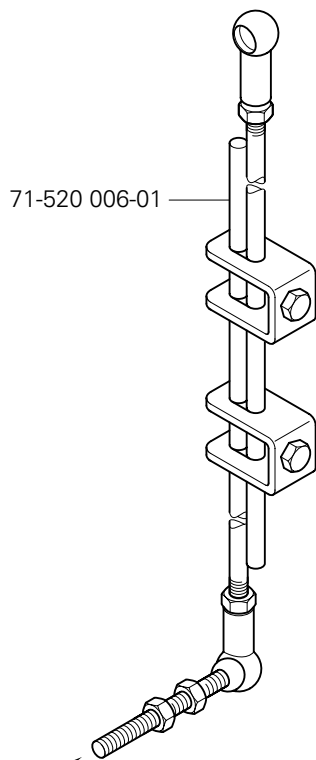
6.07

Sollwertgeber
Set-point generator
Codeur
Emisor del valor teórico

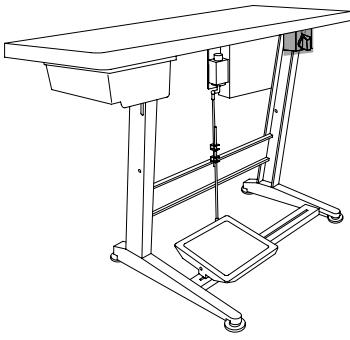
PFAFF 3307



Anschluß siehe Seite 40
For connection see page 40
Raccordo, cf. page 40
Para la conexión, véase la pág. 40



Zur Tretplatte
For the pedal
Pour la pédale
Para el pedal



Motor-Hauptschalter
Main switch
Interrupteur général
Interruptor principal

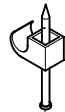
PFAFF 3307

6.08

71-370 001-08

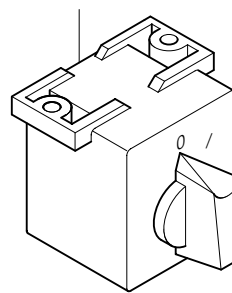


11-460 163-15 (2x)



71-370 002-92

91-229 180-90 90/1

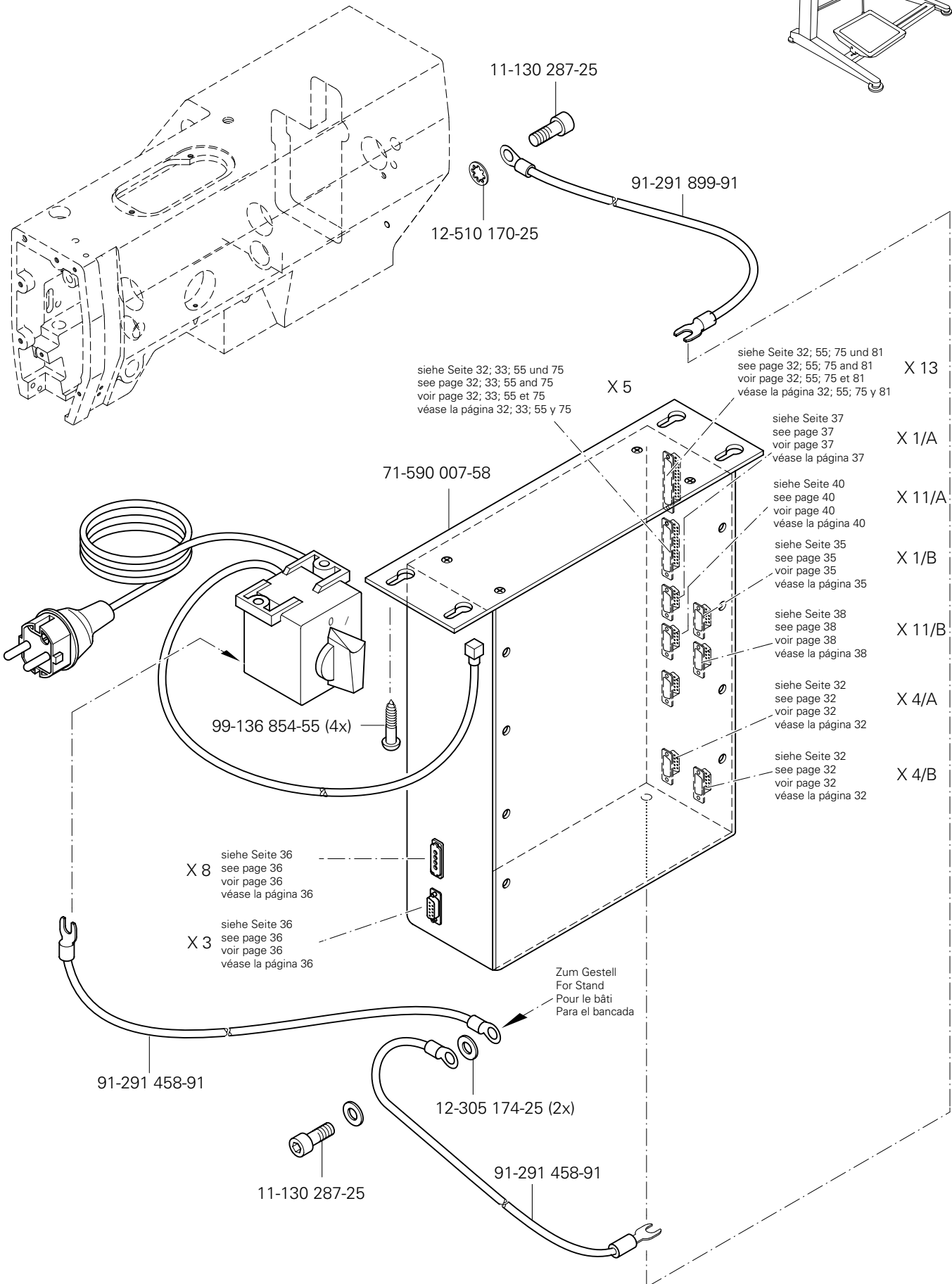
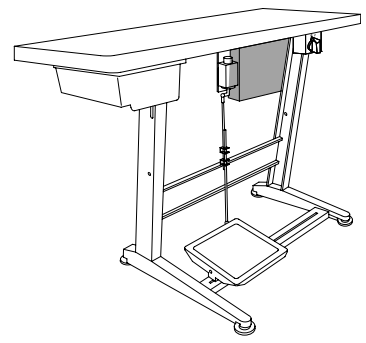


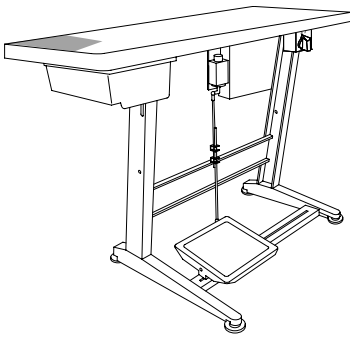
11-462 250-55 (2x)

6.08

Steuerkasten
Control box
Boîte de contrôle
Caja de mandos

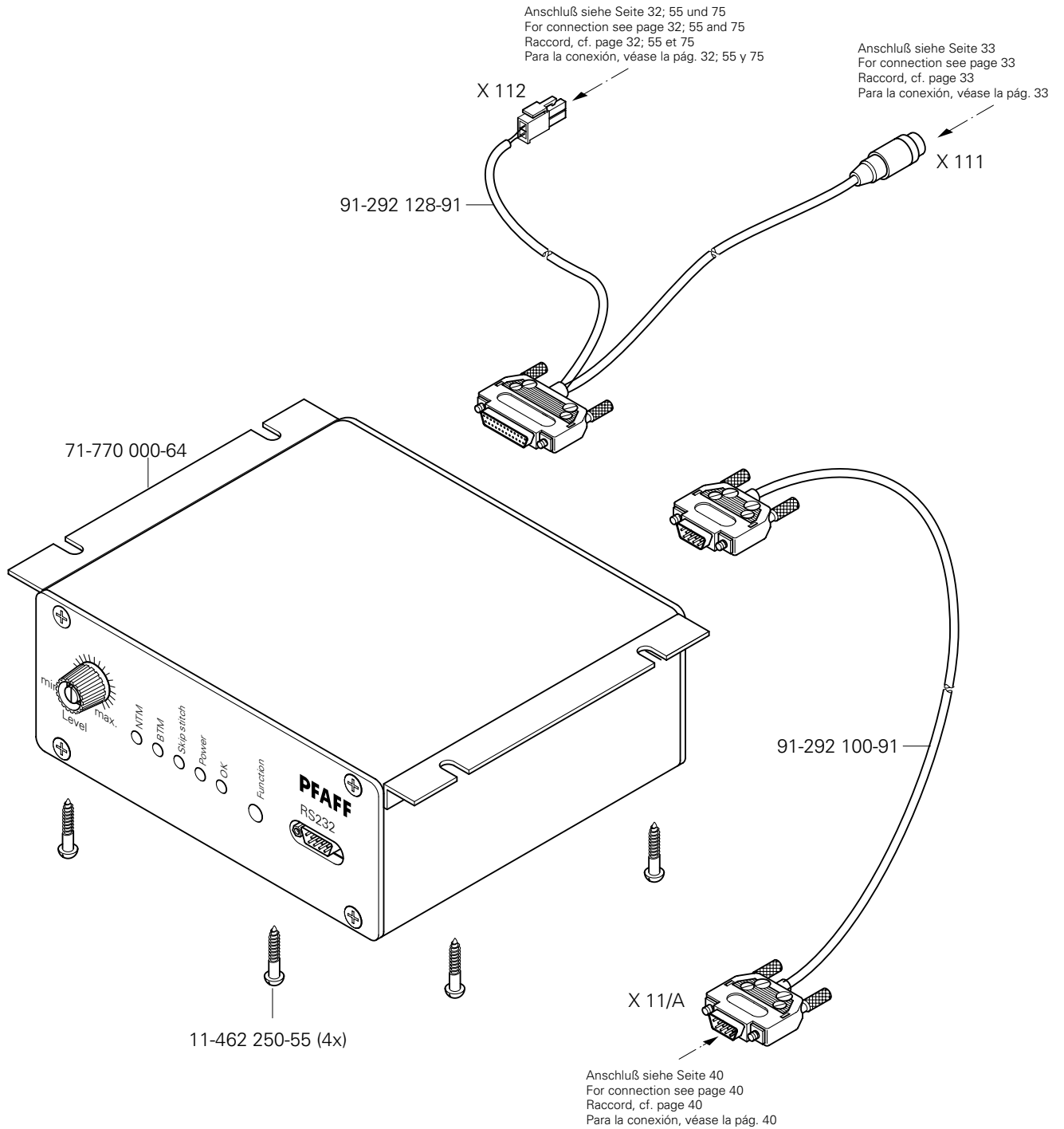
PFAFF 3307



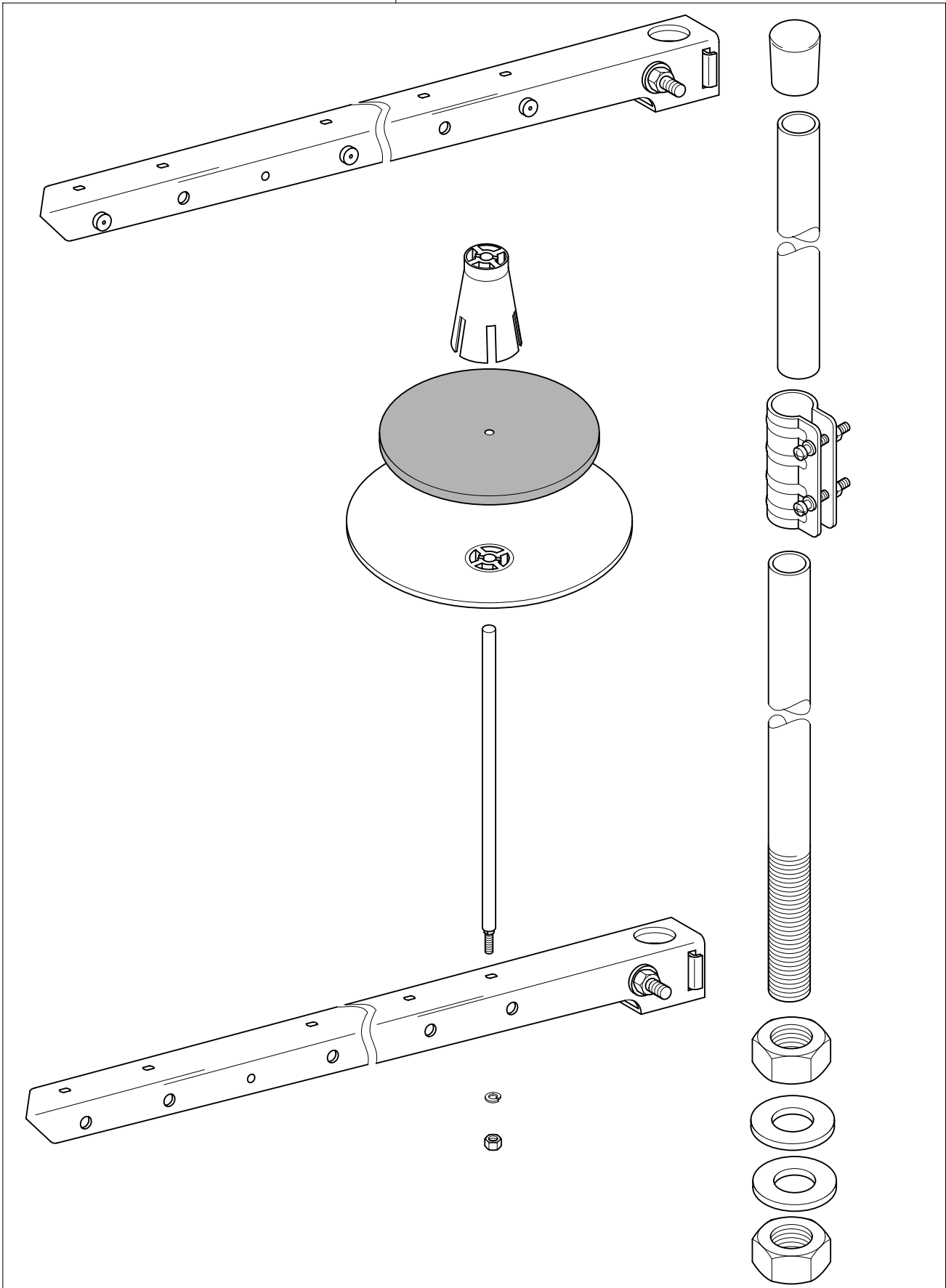


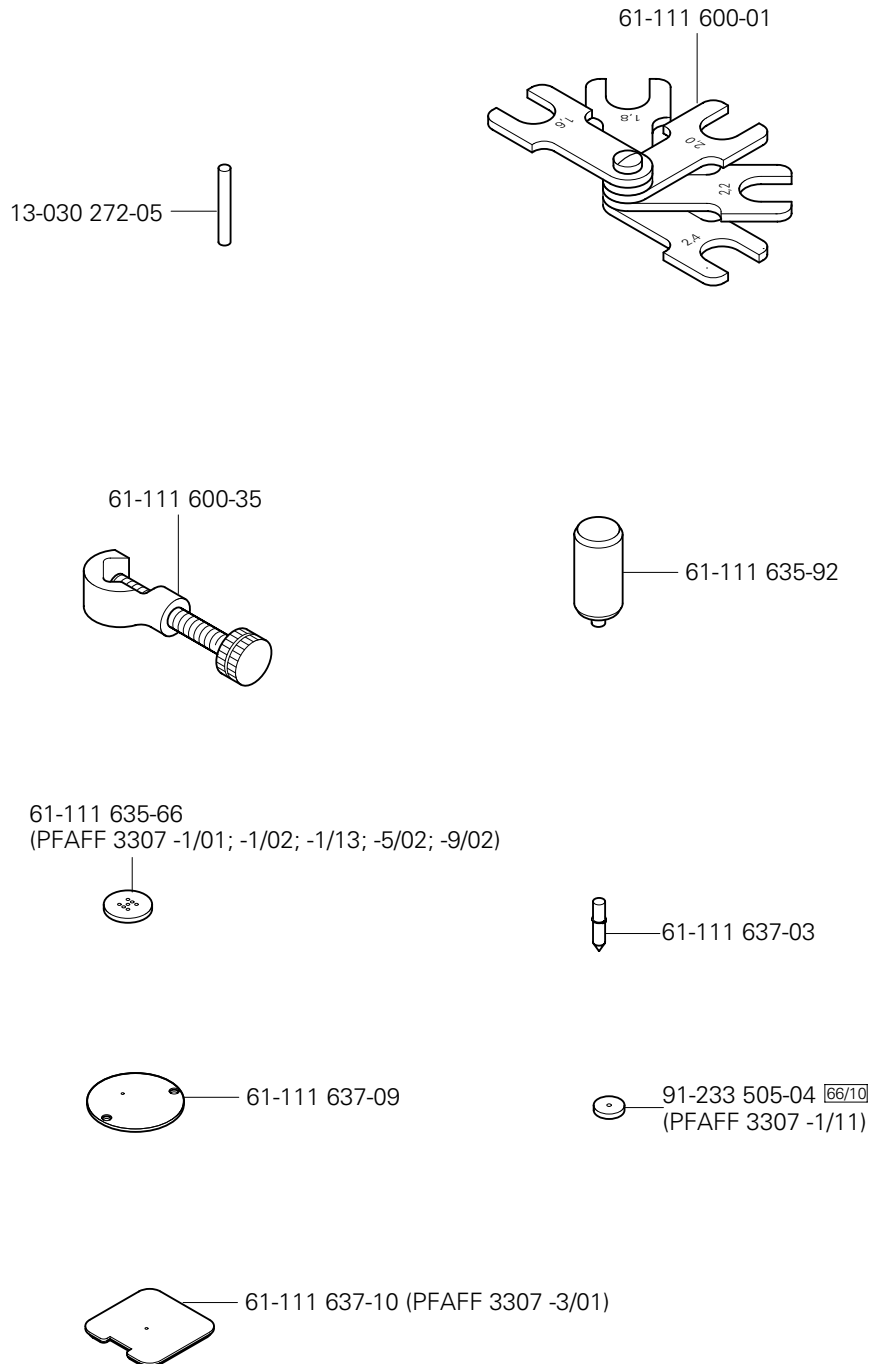
Steuergerät
Control device PFAFF 3307-1/11;-1/13
Boîte de commande PFAFF 3307-3/01
Caja de mandos PFAFF 3307-5/02

6.10



91-229 070-70/895

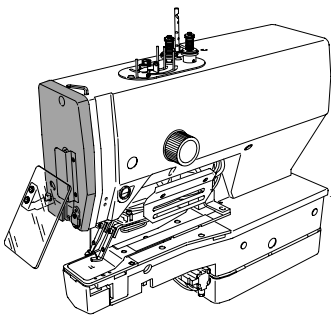




Öl Oil Huile Aceite	Mittelpunkts-Viskosität bei: Mean viscosity at: Viscosité moyenne à: Viscosidad media a:		Dichte bei: Density of: Densité à: Densidad a:		Bestellnummer für Behälter mit: Part number for can with: Numéro de commande pour récipients avec: Número de pedido para recipientes con:		
	°C	mm ² /s	°C	g/cm ³ (g/ml)	1 Liter 1 Litre 1 Litro		
28-011 201-45	40	31,0	15	0,870	91-232 877-91		

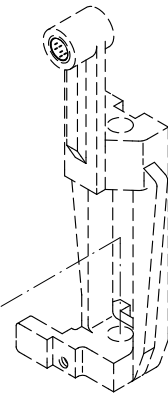
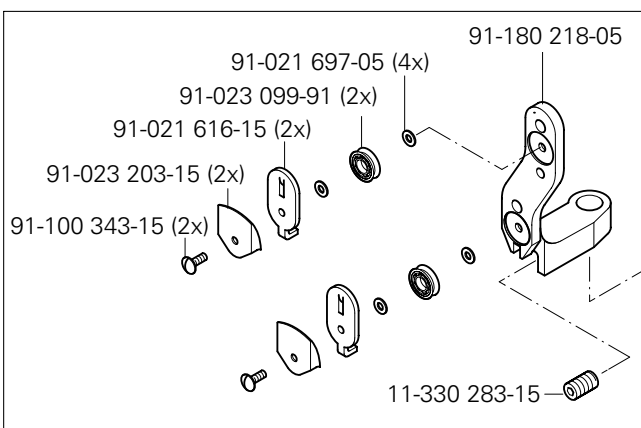
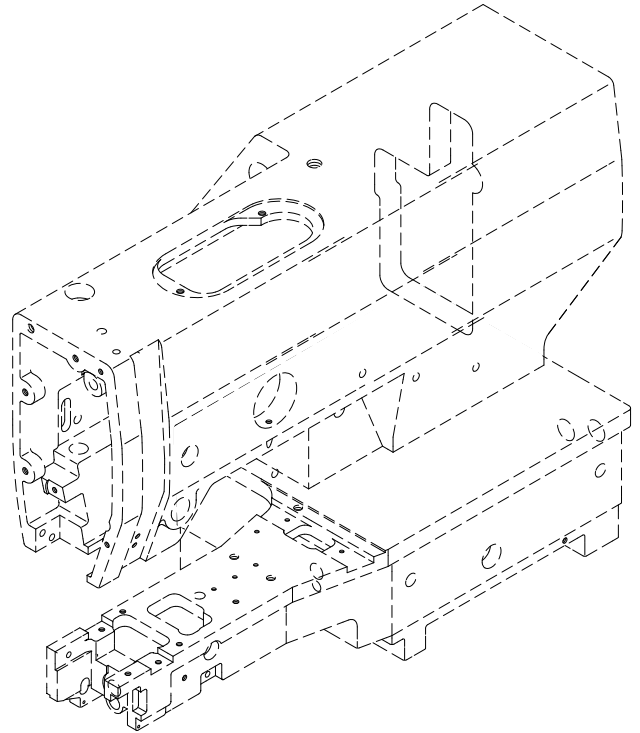
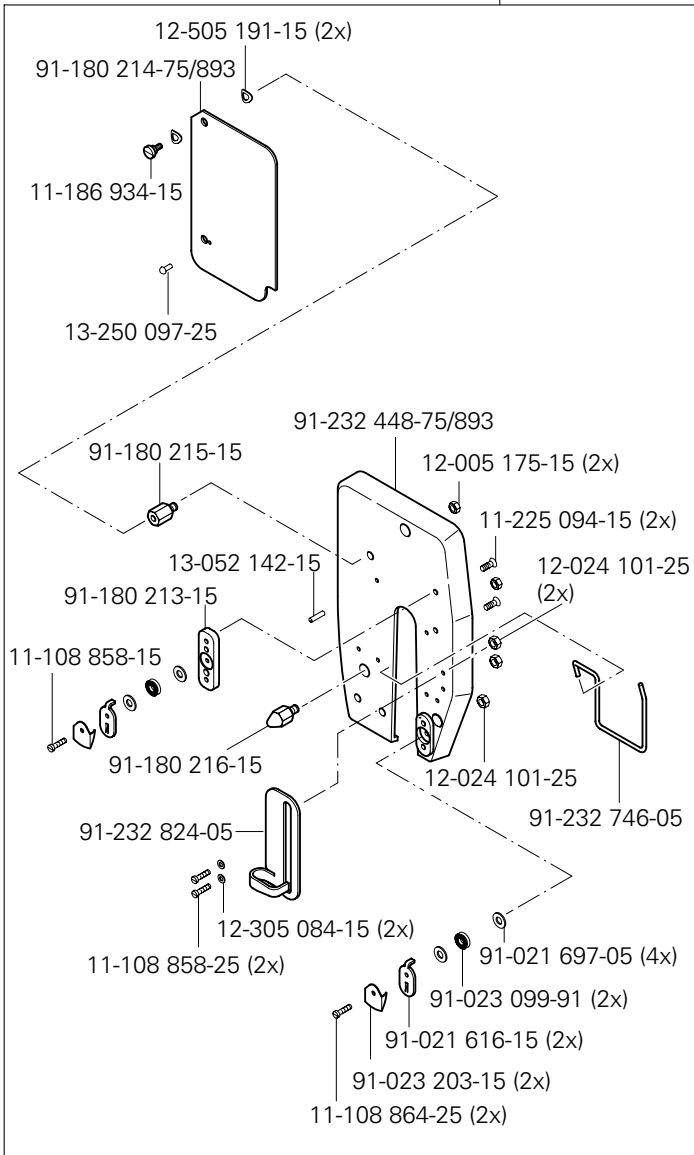
Fett Grease Graisse Grasa	Penetration Penetration Pénétration Penetración	Tropfpunkt Drip-point Point de suintement Punto de goteo	Bestellnummer für Behälter mit: Part number for can with: Numéro de commande pour récipients avec: Número de pedido para recipientes con:		
			mm/10	°C	0,25 kg
28-011 202-10		185			28-011 202-10
28-011 202-69		170			28-011 202-69

Reinigungsmittel Cleansing agent Agents de nettoyage Limpiadores	Bestellnummer für Behälter mit: Part number for can with: Numéro de commande pour récipients avec: Número de pedido para recipientes con:		
	240 ml		
Isoprophyl-Alkohol	95-665 735-91		



Abweichende Teile der PFAFF 3307-1/02
 Different parts for PFAFF 3307-1/02
 Pièces divergentes de la PFAFF 3307-1/02
 Piezas de la PFAFF 3307-1/02 que son diferentes

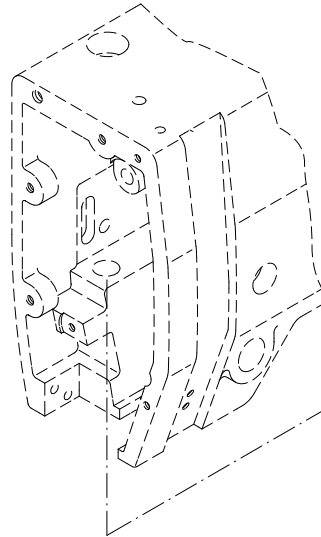
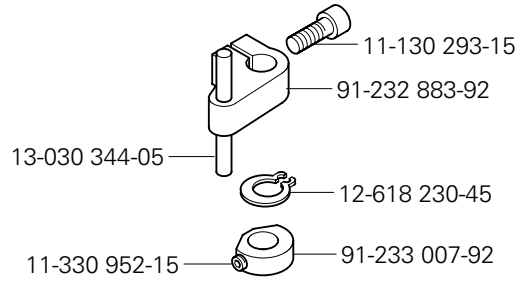
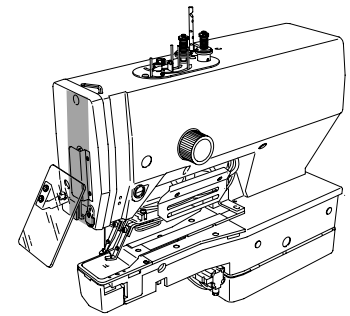
91-232 347-71/893



siehe Seite 12
 see page 12
 voir page 12
 véase la página 12

☐ siehe Kapitel 2 Erläuterung der Schlüsselzeichen
 see chapter 2 Explanation of key markings
 voir le chap. 2 Explication des symboles
 véase el Cap. 2 Explicaciones de los signos clave

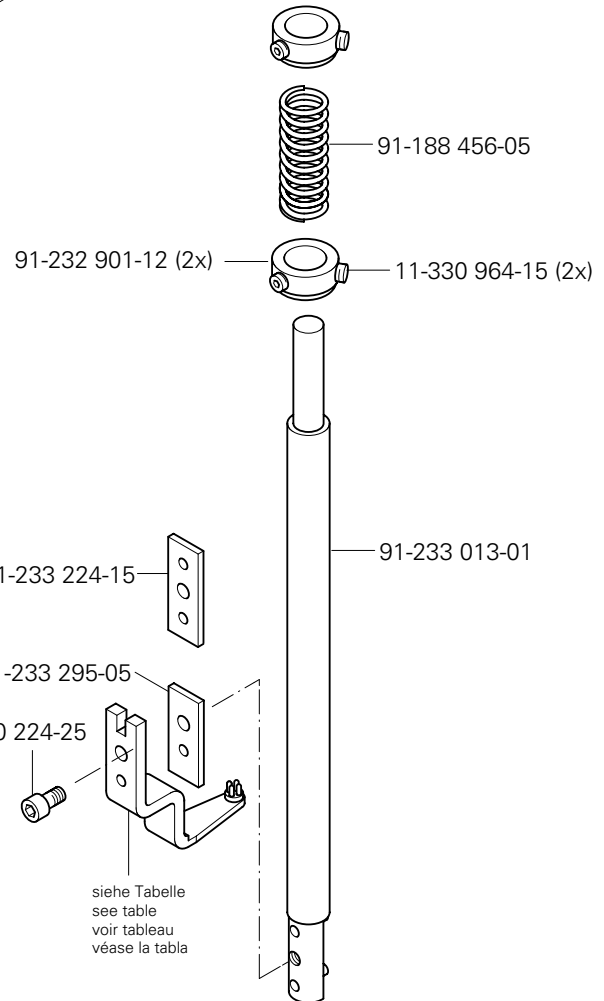
(die sonstigen Teile wie in Register 3 bis 9)
 (for all other parts see Sections 3 to 9)
 (les autres pièces comme dans les registres 3 à 9)
 (las demás piezas como en los registros 3 al 9)



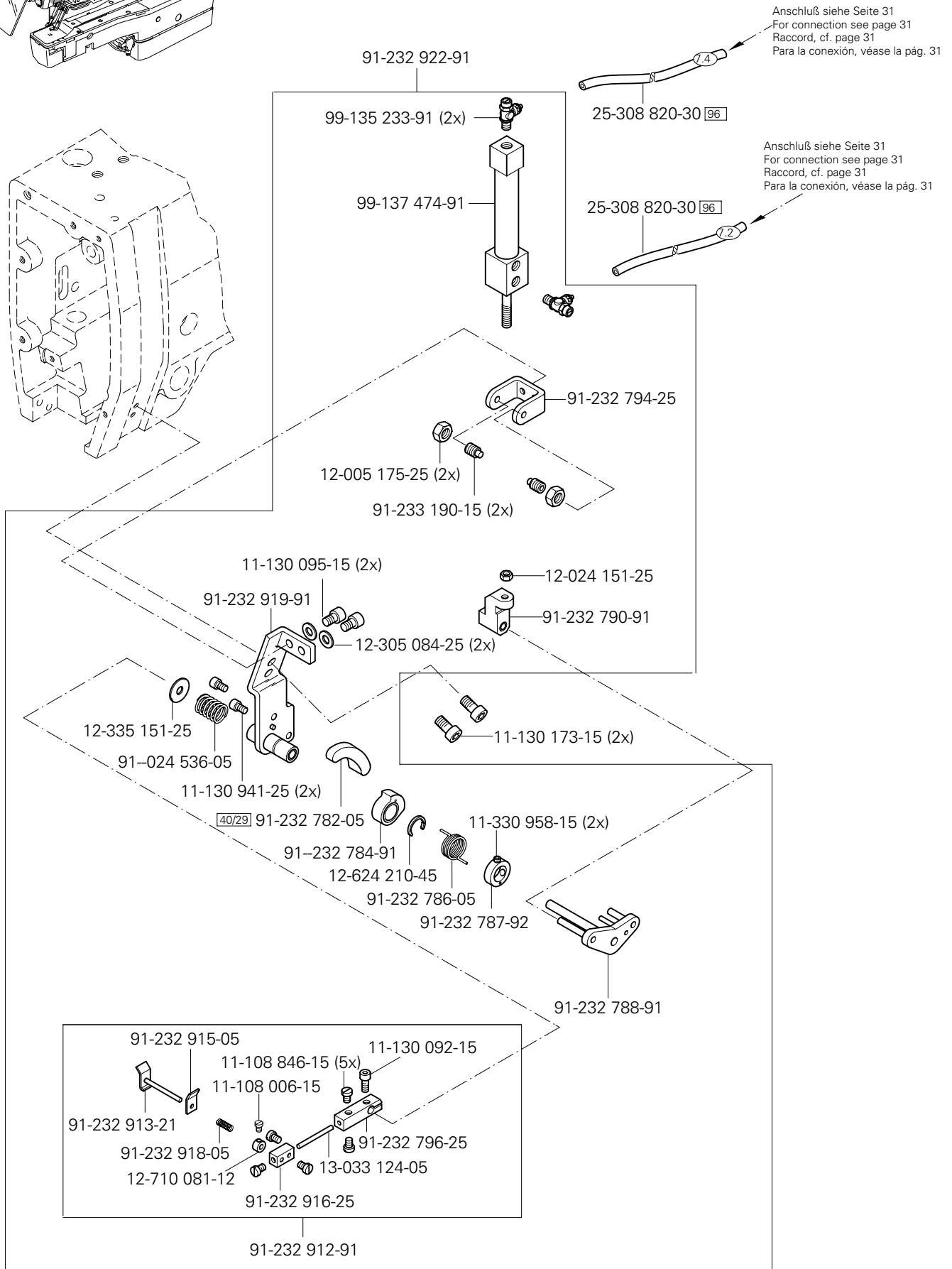
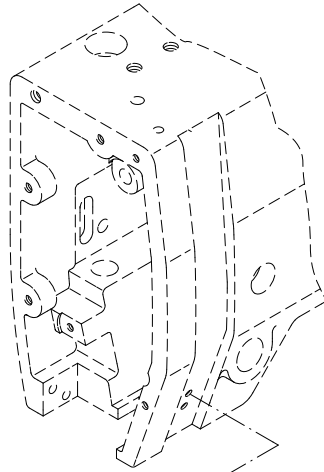
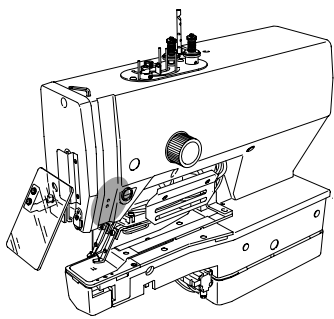
			Teile-Nr. Part No. N° de pièces N° de pieza
3,3 mm	1,5 mm	2,2 mm	91-233 492-93/001
3,5 mm	1,5 mm	2,2 mm	91-233 492-93/002
3,7 mm	1,5 mm	2,2 mm	91-233 492-93/003

			Teile-Nr. Part No. N° de pièces N° de pieza
2,5 mm	1,4 mm	2,2 mm	91-233 003-93/001
2,5 mm	1,2 mm	2,2 mm	91-233 003-93/002
2,7 mm	1,2 mm	2,2 mm	91-233 003-93/003
2,7 mm	1,4 mm	2,2 mm	91-233 003-93/004
2,7 mm	1,4 mm	3,0 mm	91-233 103-93/001
2,5 mm	1,2 mm	3,0 mm	91-233 103-93/002
3,7 mm	2,0 mm	2,8 mm	91-233 266-93/001

			Teile-Nr. Part No. N° de pièces N° de pieza
8,8 mm	10,5 mm	2,1 mm	91-233 283-93/001
4,5 mm	6,5 mm	2,1 mm	91-233 283-93/002
8,0 mm	10,5 mm	2,1 mm	91-233 283-93/003
9,7 mm	11,5 mm	2,1 mm	91-233 283-93/004
7,8 mm	10,5 mm	2,1 mm	91-233 283-93/005
5,8 mm	10,5 mm	2,1 mm	91-233 283-93/006

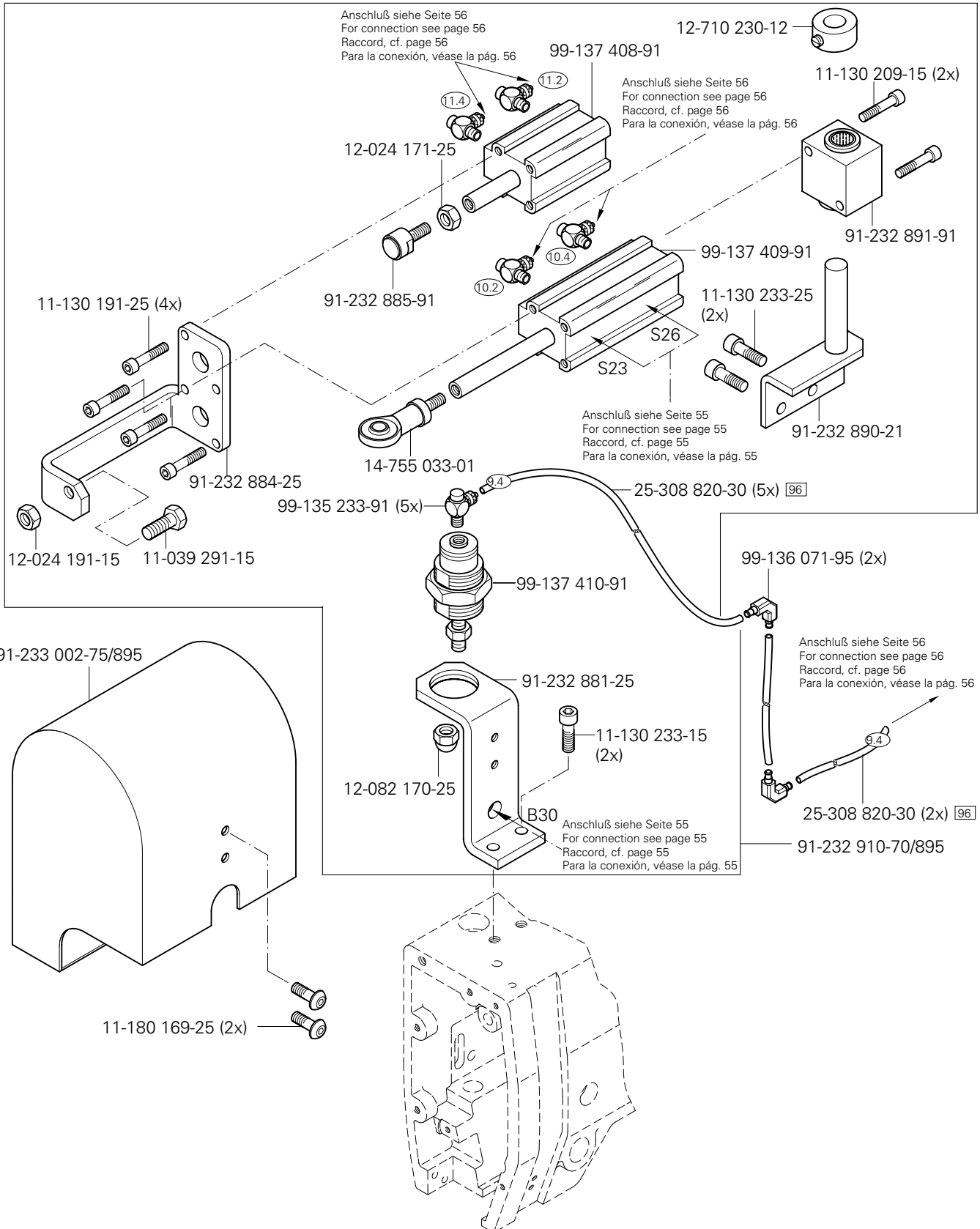
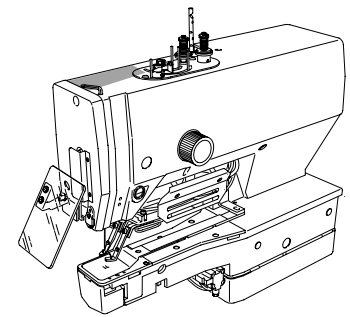


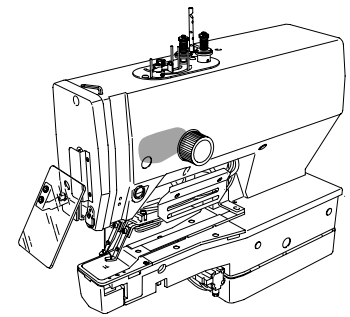
Abweichende Teile der PFAFF 3307-1/11
 Different parts for PFAFF 3307-1/11
 Pièces divergentes de la PFAFF 3307-1/11
 Piezas de la PFAFF 3307-1/11 que son diferentes



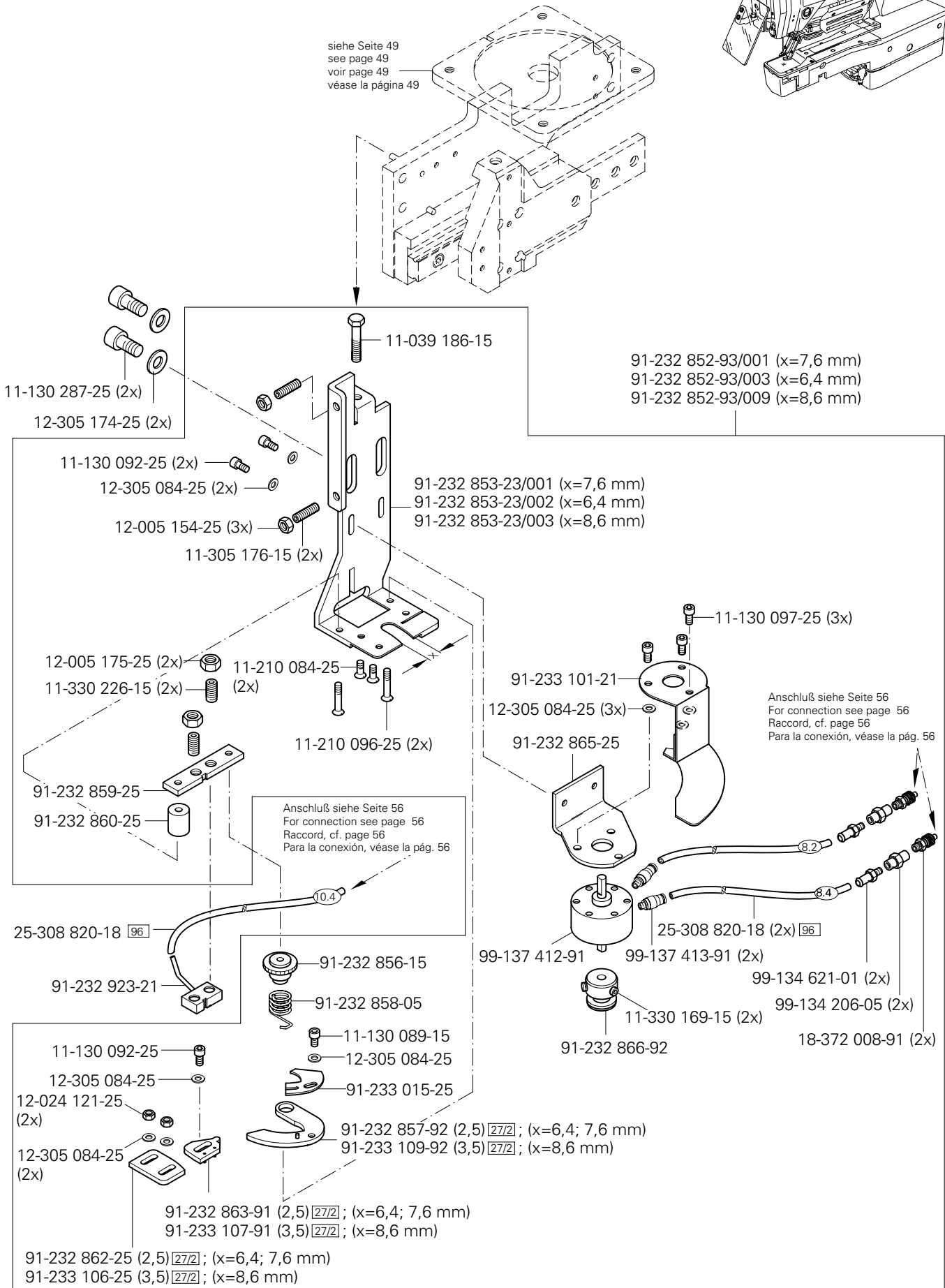
siehe Kapitel 2 Erläuterung der Schlüsselzeichen
 see chapter 2 Explanation of key markings
 voir le chap. 2 Explication des symboles
 véase el Cap. 2 Explicaciones de los signos clave

(die sonstigen Teile wie in Register 3 bis 9)
 (for all other parts see Sections 3 to 9)
 (les autres pièces comme dans les registres 3 à 9)
 (las demás piezas como en los registros 3 al 9)

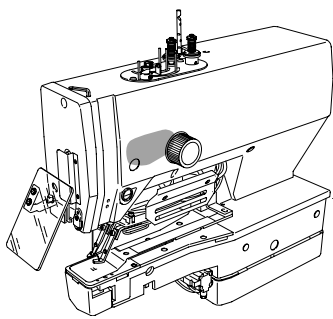




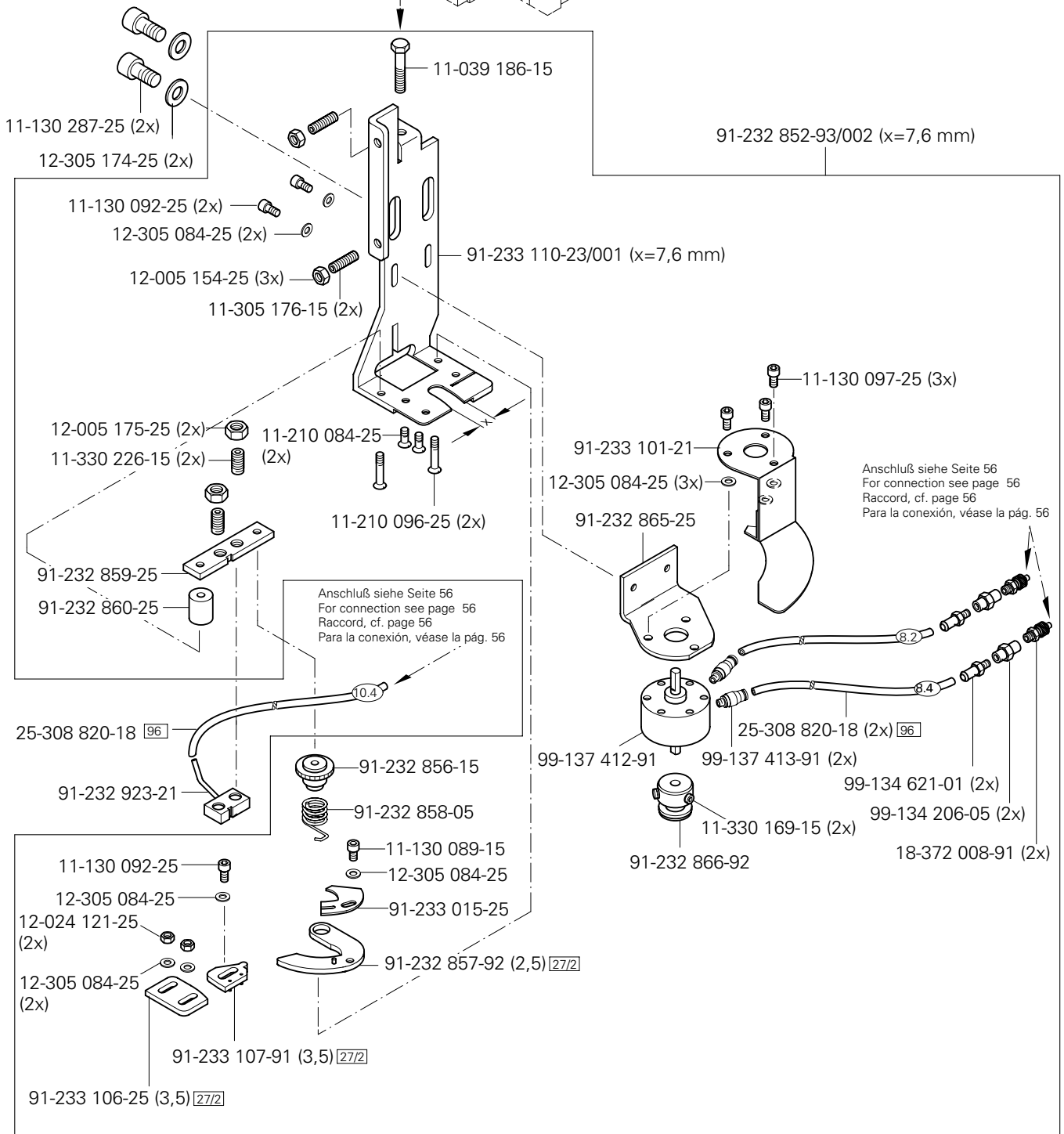
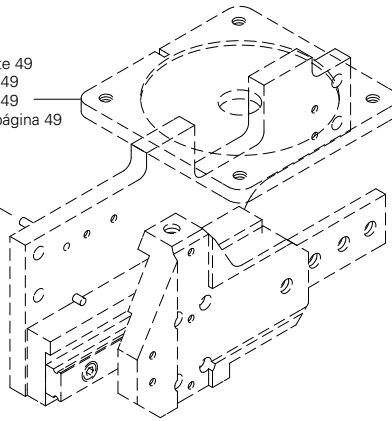
siehe Seite 49
 see page 49
 voir page 49
 véase la página 49



Abweichende Teile der PFAFF 3307-1/11
 Different parts for PFAFF 3307-1/11
 Pièces divergentes de la PFAFF 3307-1/11
 Piezas de la PFAFF 3307-1/11 que son diferentes

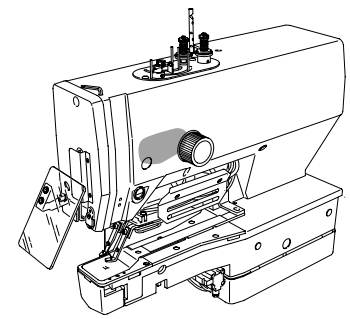


siehe Seite 49
 see page 49
 voir page 49
 véase la página 49

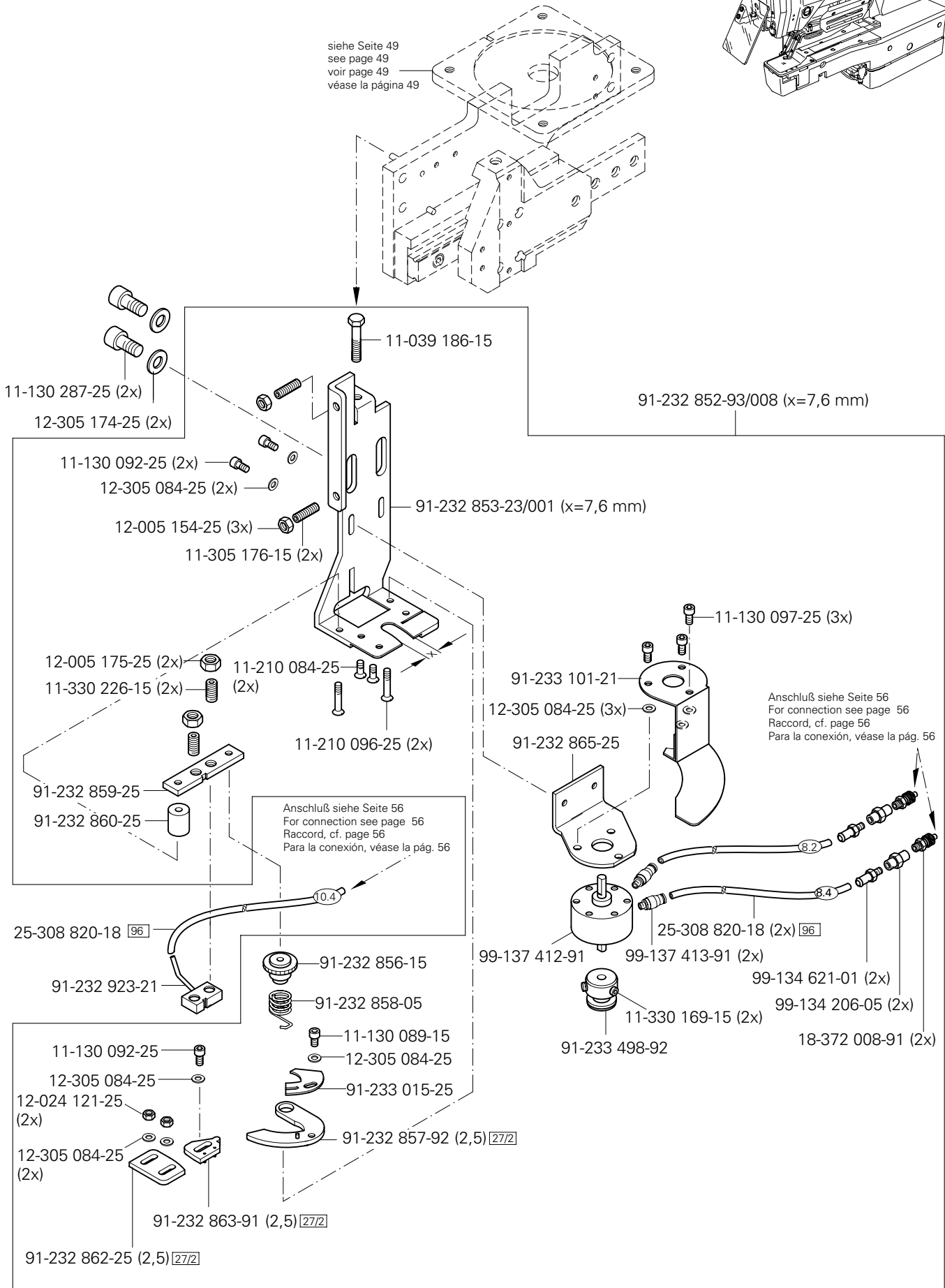


☐ siehe Kapitel 2 Erläuterung der Schlüsselzeichen
 see chapter 2 Explanation of key markings
 voir le chap. 2 Explication des symboles
 véase el Cap. 2 Explicaciones de los signos clave

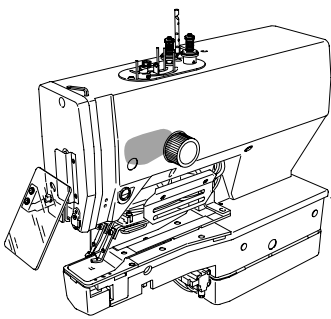
(die sonstigen Teile wie in Register 3 bis 9)
 (for all other parts see Sections 3 to 9)
 (les autres pièces comme dans les registres 3 à 9)
 (las demás piezas como en los registros 3 al 9)



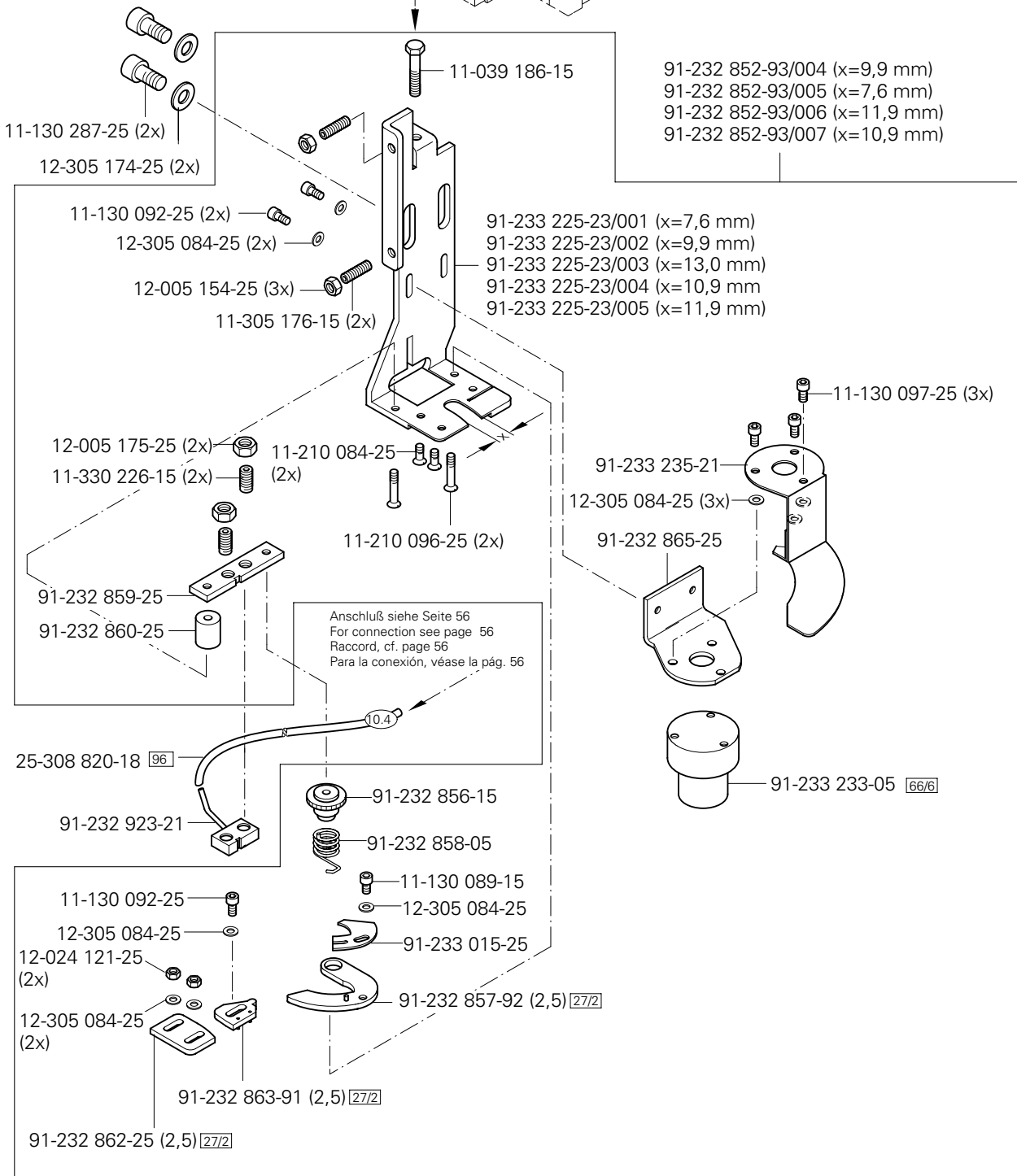
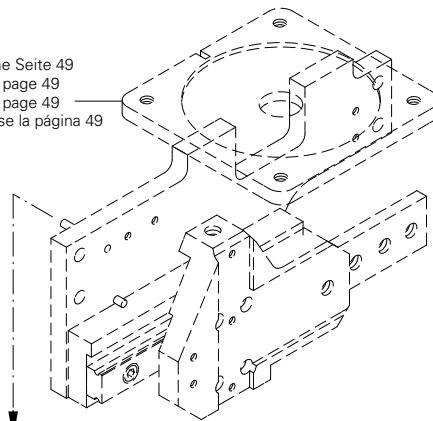
siehe Seite 49
 see page 49
 voir page 49
 véase la página 49

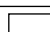


Abweichende Teile der PFAFF 3307-1/11
 Different parts for PFAFF 3307-1/11
 Pièces divergentes de la PFAFF 3307-1/11
 Piezas de la PFAFF 3307-1/11 que son diferentes

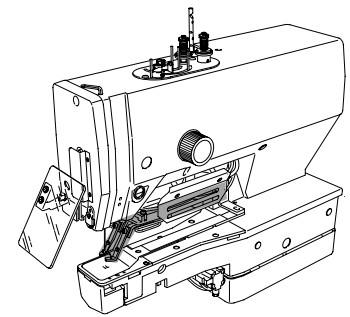


siehe Seite 49
 see page 49
 voir page 49
 véase la página 49

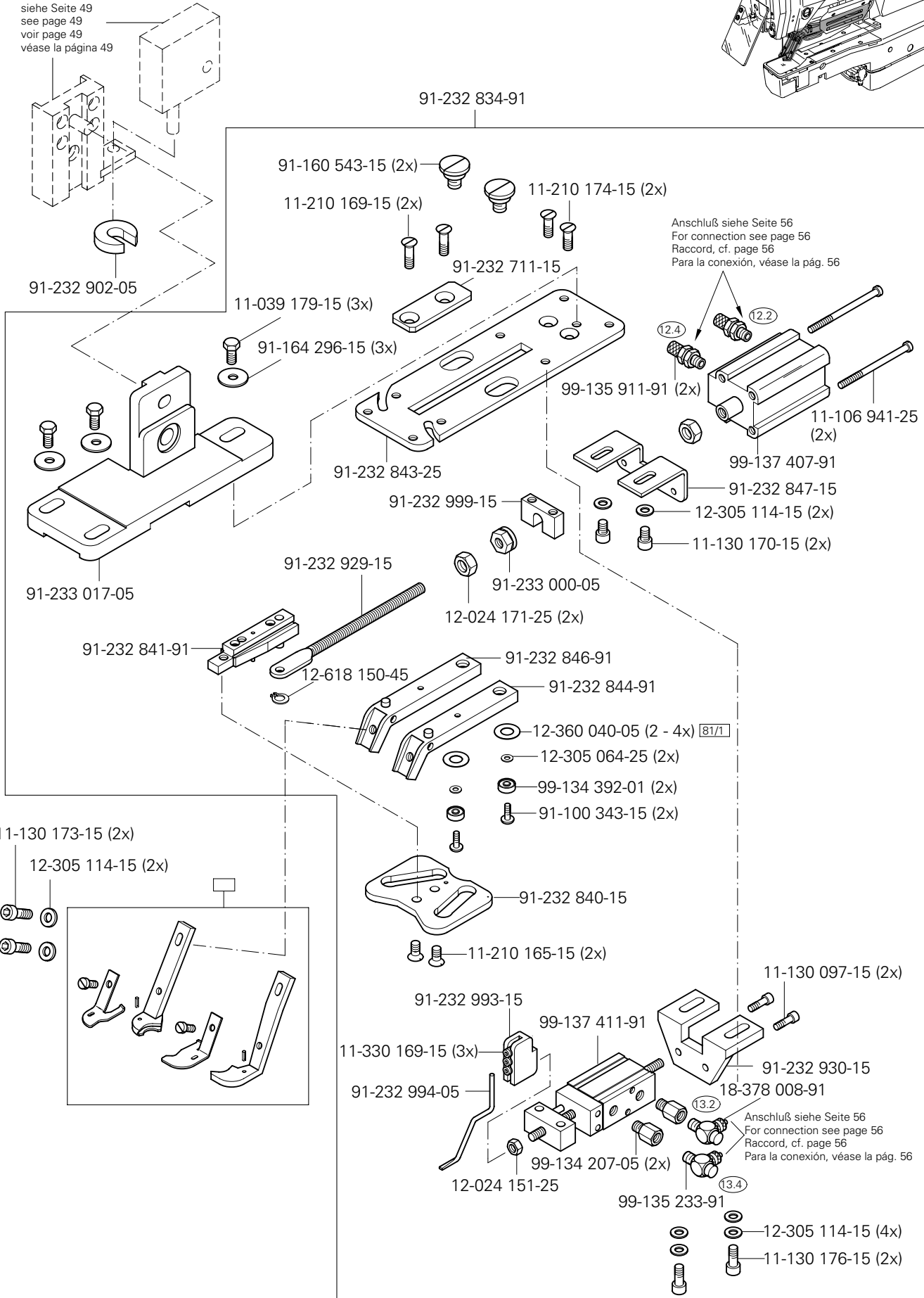


 siehe Kapitel 2 Erläuterung der Schlüsselzeichen
 see chapter 2 Explanation of key markings
 voir le chap. 2 Explication des symboles
 véase el Cap. 2 Explicaciones de los signos clave

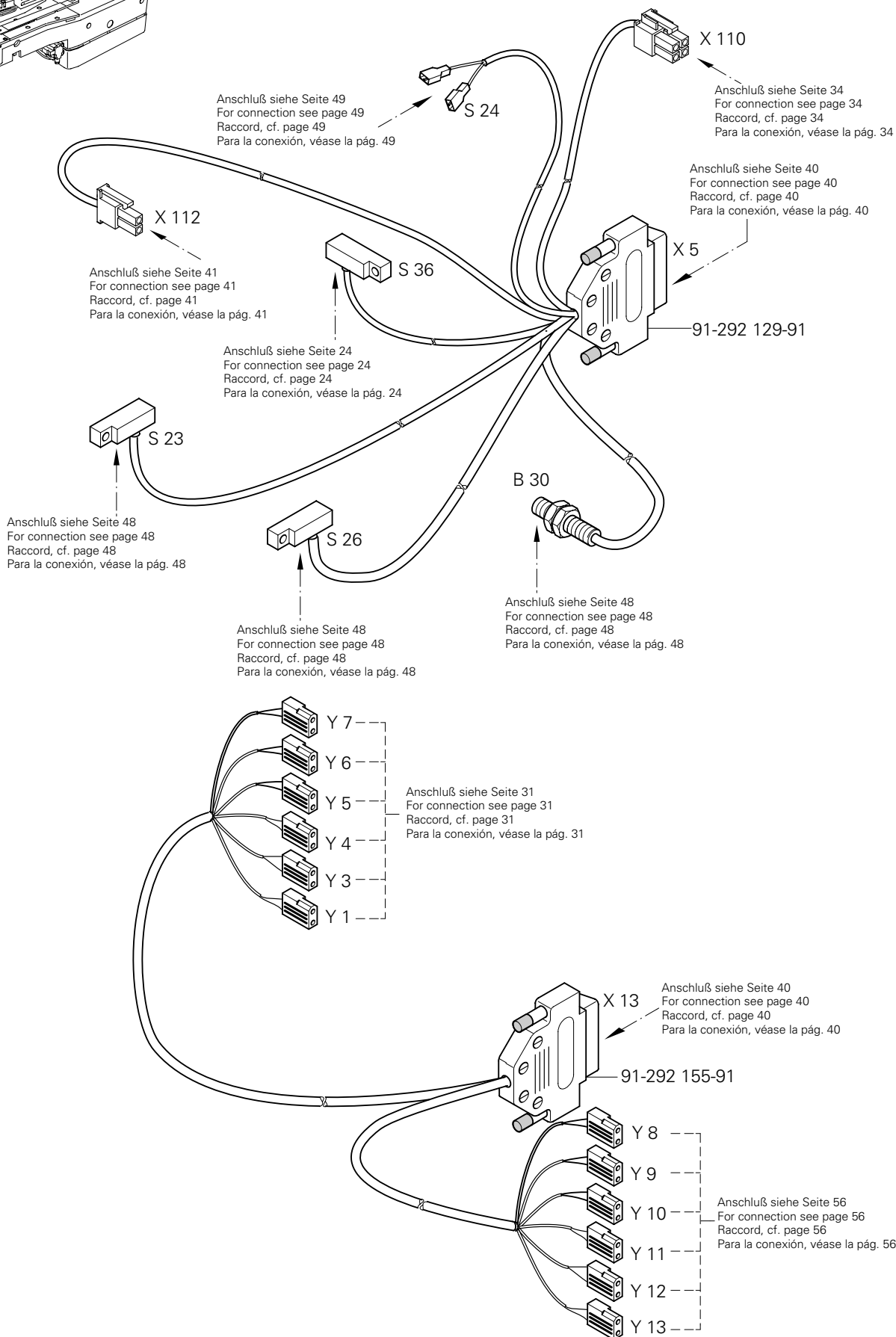
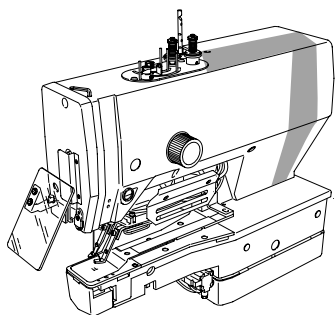
(die sonstigen Teile wie in Register 3 bis 9)
 (for all other parts see Sections 3 to 9)
 (les autres pièces comme dans les registres 3 à 9)
 (las demás piezas como en los registros 3 al 9)

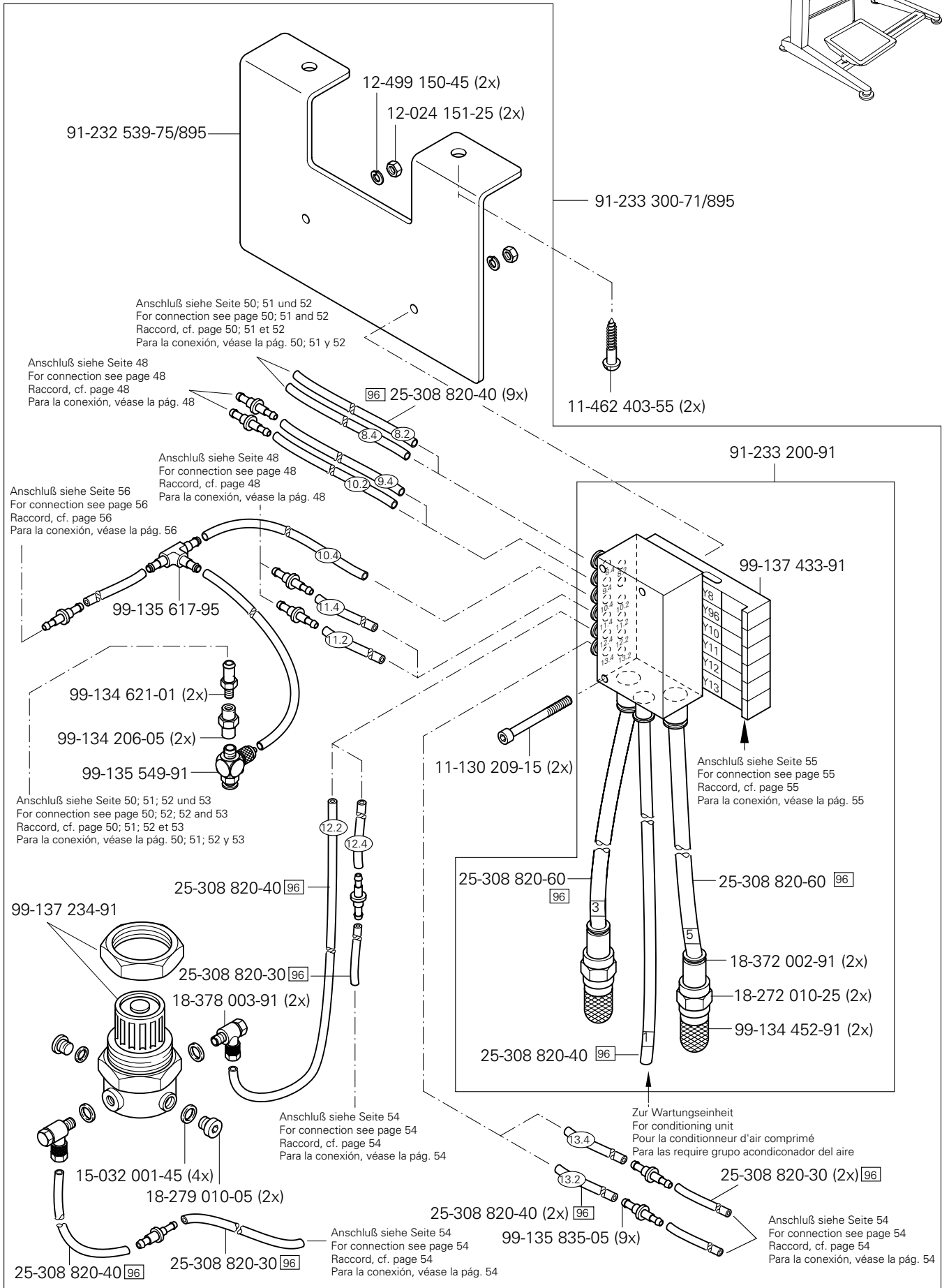
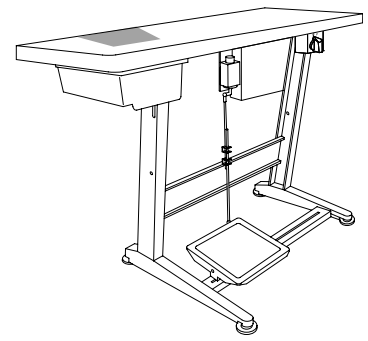


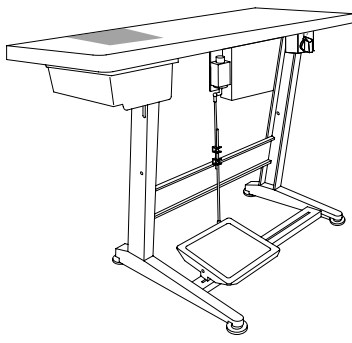
siehe Seite 49
 see page 49
 voir page 49
 véase la página 49



Abweichende Teile der PFAFF 3307-1/11
 Different parts for PFAFF 3307-1/11
 Pièces divergentes de la PFAFF 3307-1/11
 Piezas de la PFAFF 3307-1/11 que son diferentes

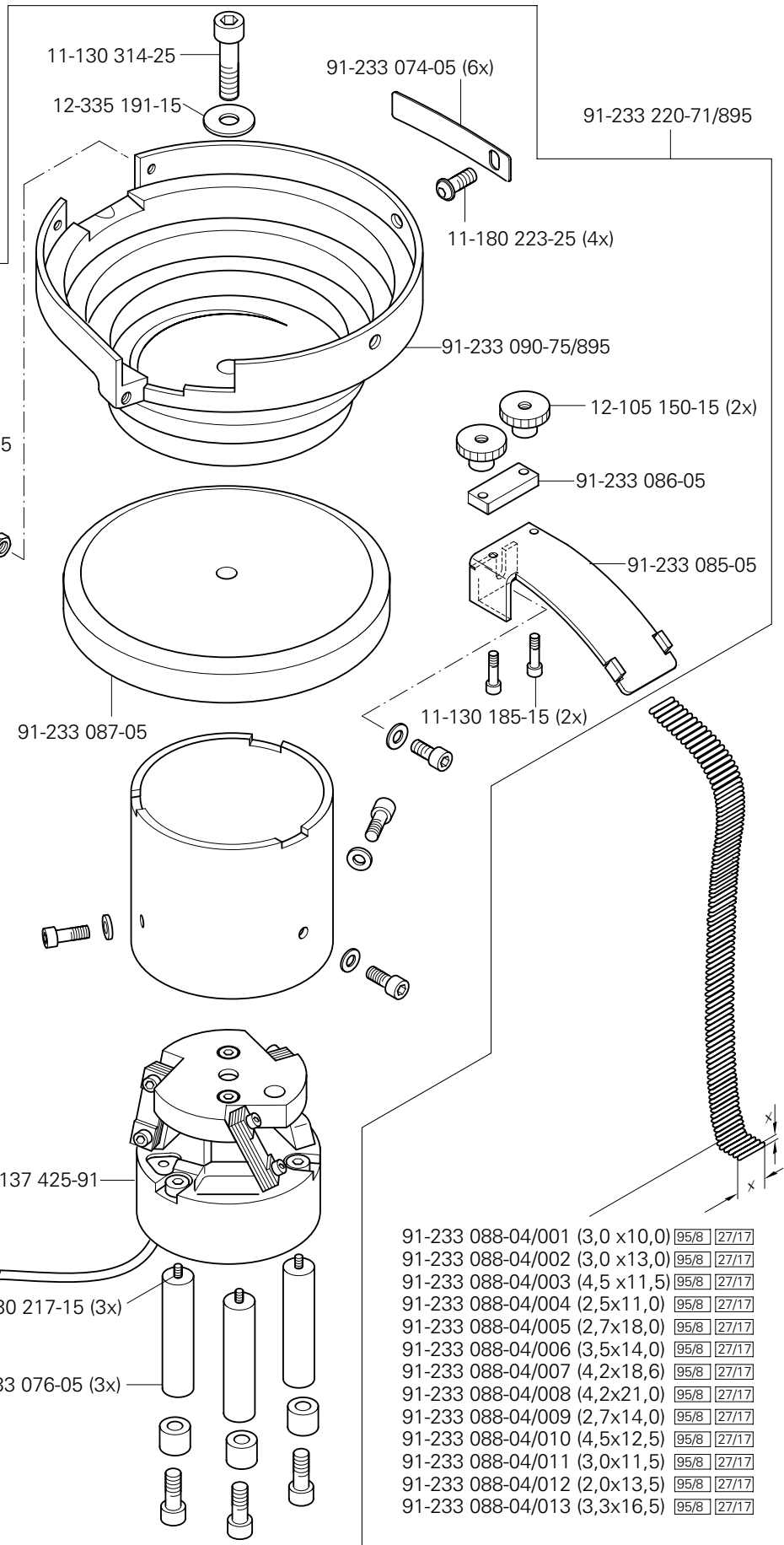
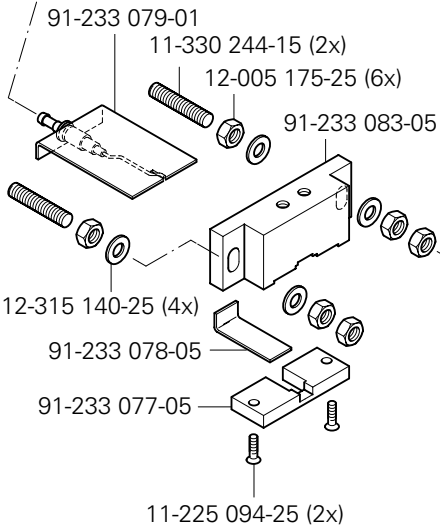






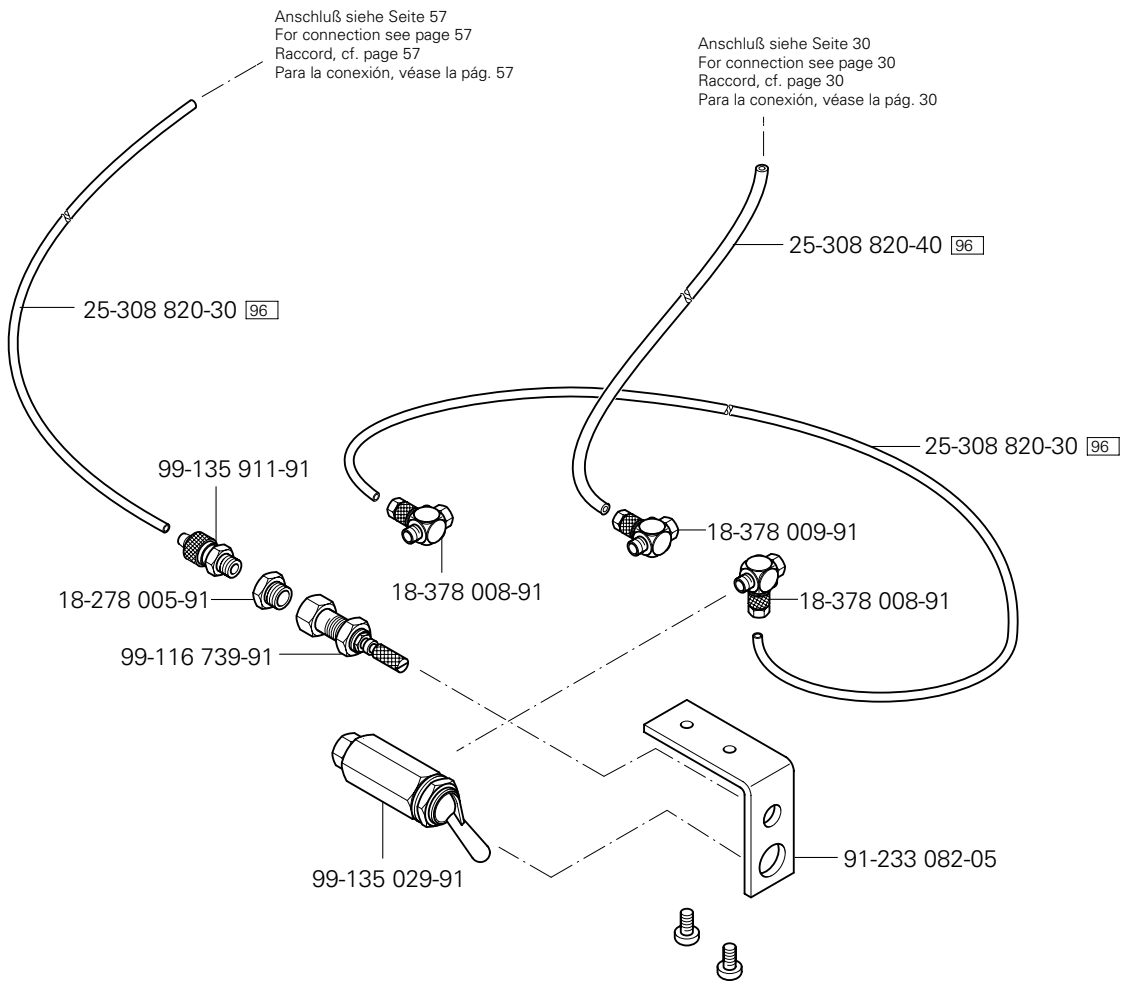
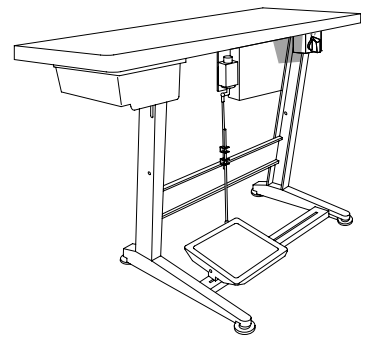
Abweichende Teile der PFAFF 3307-1/11
 Different parts for PFAFF 3307-1/11
 Pièces divergentes de la PFAFF 3307-1/11
 Piezas de la PFAFF 3307-1/11 que son diferentes

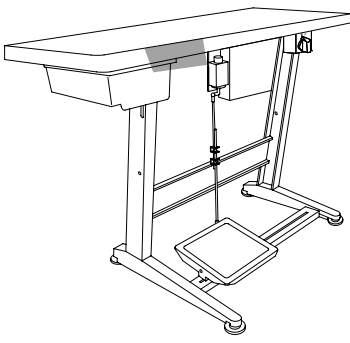
Anschluß siehe Seite 58
 For connection see page 58
 Raccord, cf. page 58
 Para la conexión, véase la pág. 58



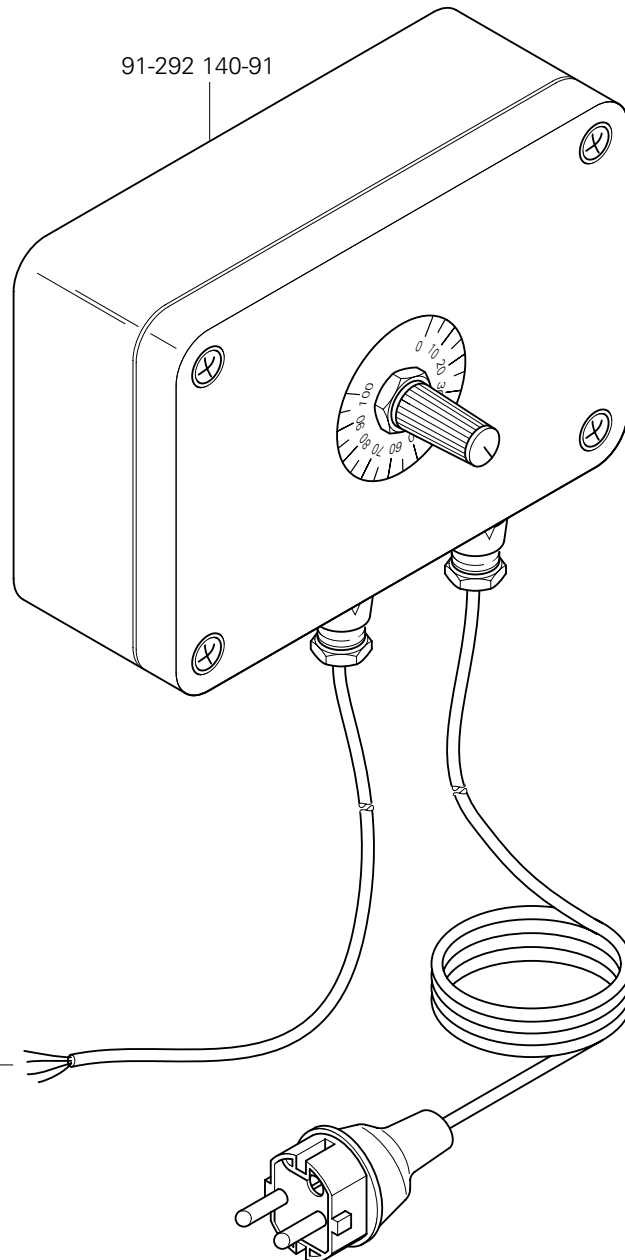
Anschluß siehe Seite 59
 For connection see page 59
 Raccord, cf. page 59
 Para la conexión, véase la pág. 59

- 91-233 088-04/001 (3,0 x10,0) [95/8](#) [27/17](#)
- 91-233 088-04/002 (3,0 x13,0) [95/8](#) [27/17](#)
- 91-233 088-04/003 (4,5 x11,5) [95/8](#) [27/17](#)
- 91-233 088-04/004 (2,5x11,0) [95/8](#) [27/17](#)
- 91-233 088-04/005 (2,7x18,0) [95/8](#) [27/17](#)
- 91-233 088-04/006 (3,5x14,0) [95/8](#) [27/17](#)
- 91-233 088-04/007 (4,2x18,6) [95/8](#) [27/17](#)
- 91-233 088-04/008 (4,2x21,0) [95/8](#) [27/17](#)
- 91-233 088-04/009 (2,7x14,0) [95/8](#) [27/17](#)
- 91-233 088-04/010 (4,5x12,5) [95/8](#) [27/17](#)
- 91-233 088-04/011 (3,0x11,5) [95/8](#) [27/17](#)
- 91-233 088-04/012 (2,0x13,5) [95/8](#) [27/17](#)
- 91-233 088-04/013 (3,3x16,5) [95/8](#) [27/17](#)



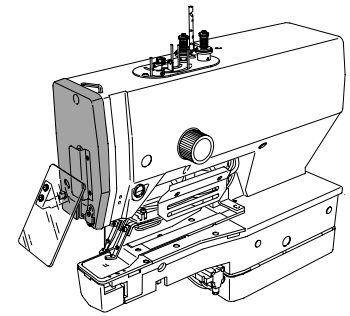


Abweichende Teile der PFAFF 3307-1/11
 Different parts for PFAFF 3307-1/11
 Pièces divergentes de la PFAFF 3307-1/11
 Piezas de la PFAFF 3307-1/11 que son diferentes

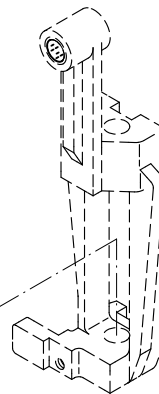
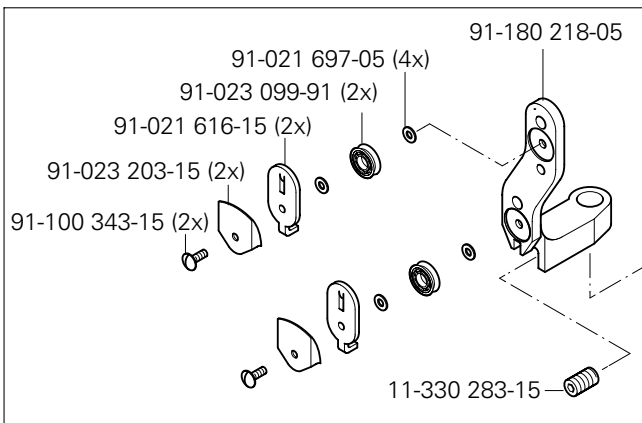
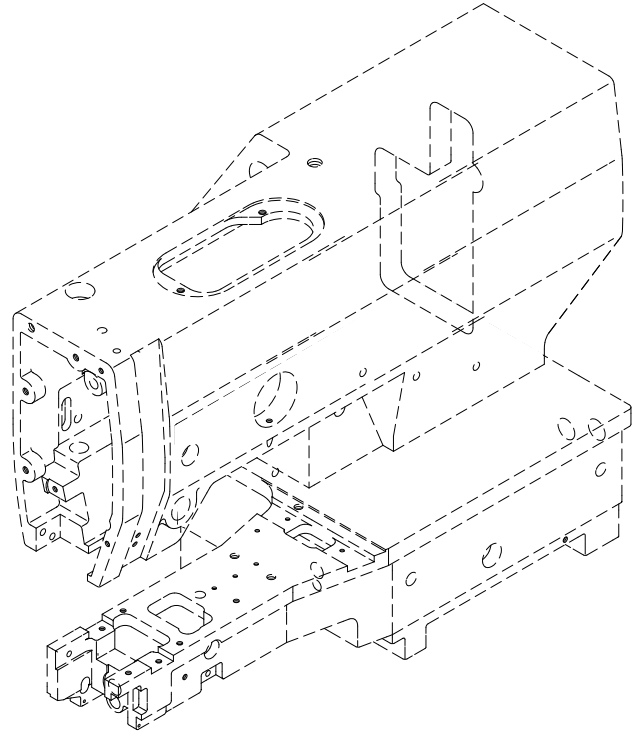
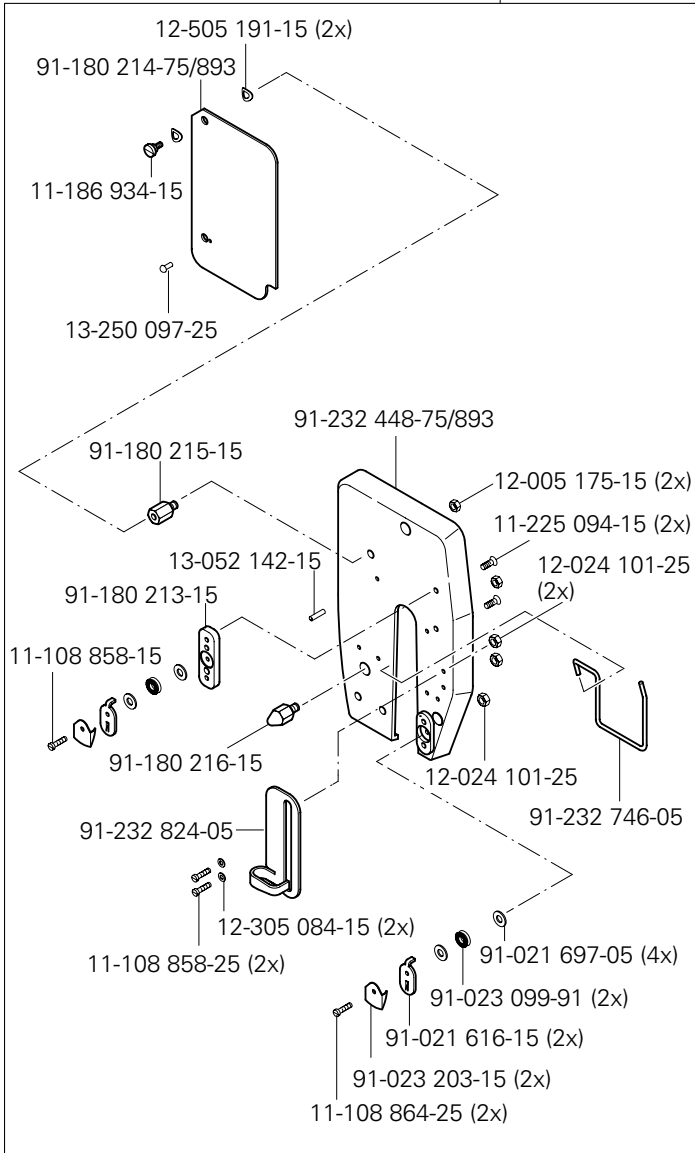


91-292 140-91

Anschluß siehe Seite 57
 For connection see page 57
 Raccord, cf. page 57
 Para la conexión, véase la pág. 57

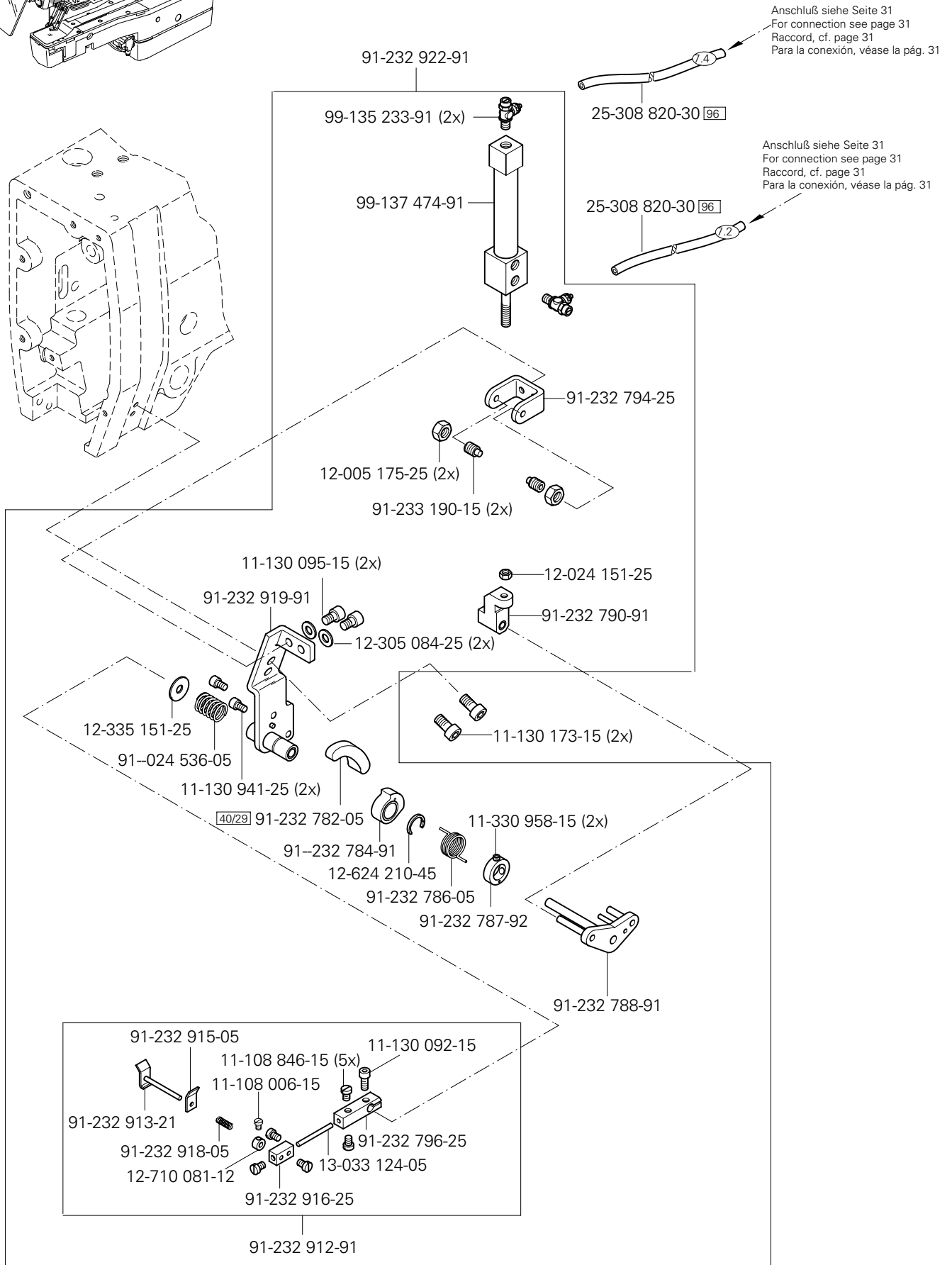
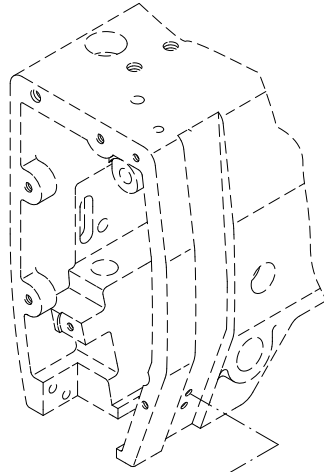
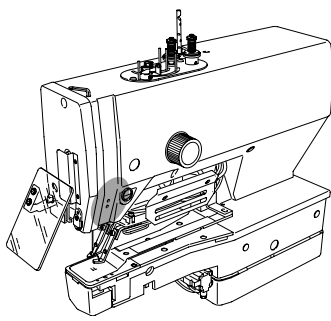


91-232 347-71/893



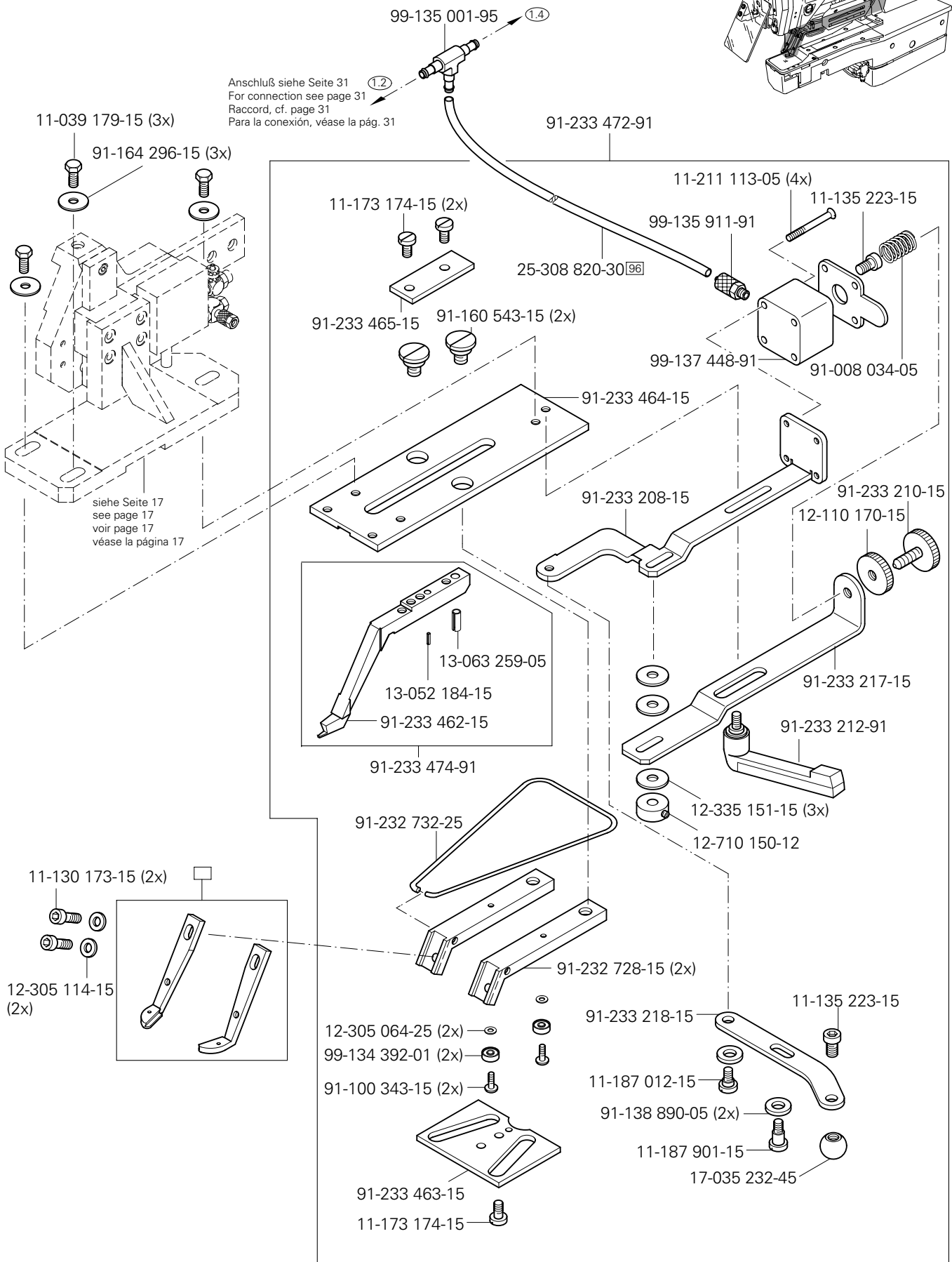
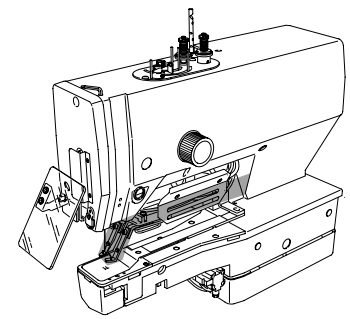
siehe Seite 12
 see page 12
 voir page 12
 véase la página 12

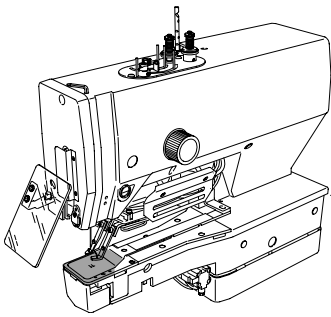
Abweichende Teile der PFAFF 3307-1/13
 Different parts for PFAFF 3307-1/13
 Pièces divergentes de la PFAFF 3307-1/13
 Piezas de la PFAFF 3307-1/13 que son diferentes



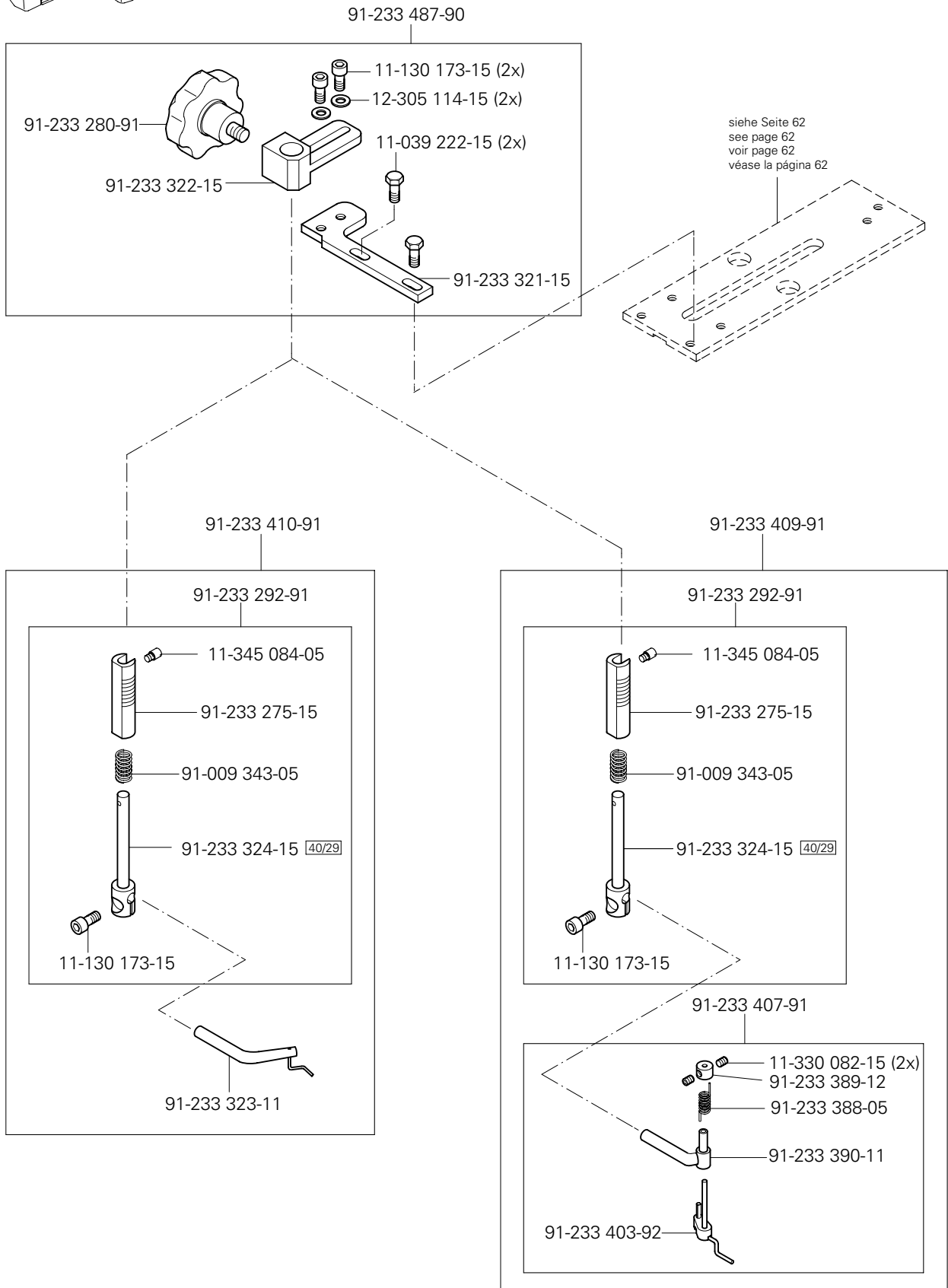
☐ siehe Kapitel 2 Erläuterung der Schlüsselzeichen
 see chapter 2 Explanation of key markings
 voir le chap. 2 Explication des symboles
 véase el Cap. 2 Explicaciones de los signos clave

(die sonstigen Teile wie in Register 3 bis 9)
 (for all other parts see Sections 3 to 9)
 (les autres pièces comme dans les registres 3 à 9)
 (las demás piezas como en los registros 3 al 9)



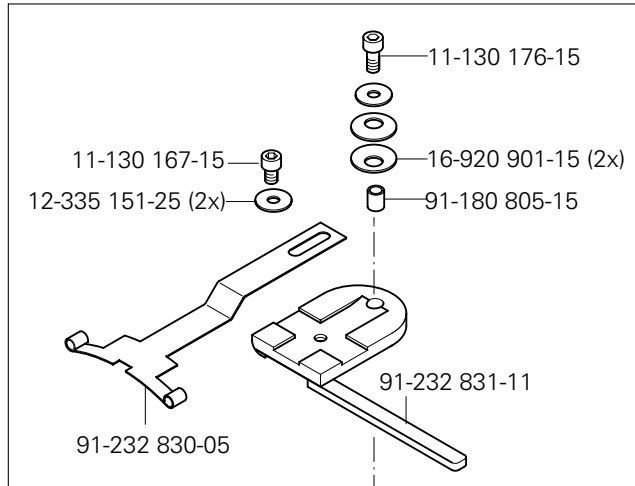
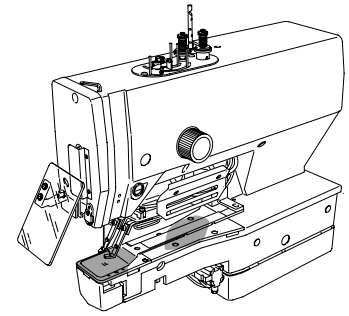


Abweichende Teile der PFAFF 3307-1/13
 Different parts for PFAFF 3307-1/13
 Pièces divergentes de la PFAFF 3307-1/13
 Piezas de la PFAFF 3307-1/13 que son diferentes



siehe Kapitel 2 Erläuterung der Schlüsselzeichen
 see chapter 2 Explanation of key markings
 voir le chap. 2 Explication des symboles
 véase el Cap. 2 Explicaciones de los signos clave

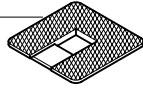
(die sonstigen Teile wie in Register 3 bis 9)
 (for all other parts see Sections 3 to 9)
 (les autres pièces comme dans les registres 3 à 9)
 (las demás piezas como en los registros 3 al 9)



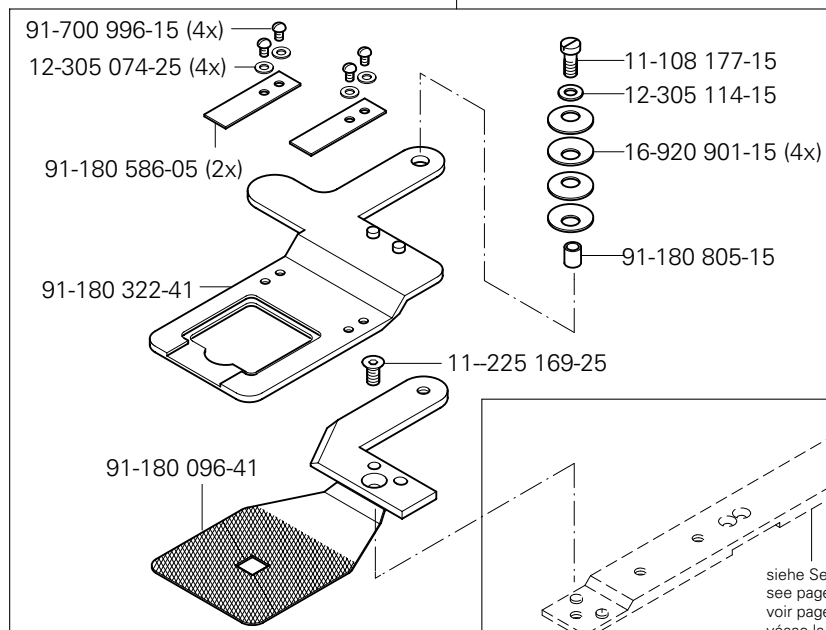
91-232 992-90

siehe Seite 22
 see page 22
 voir page 22
 véase la página 22

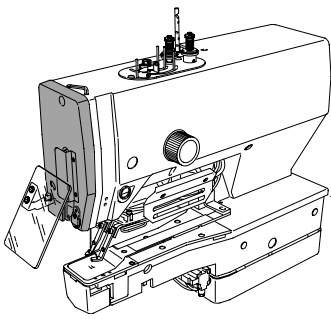
91-180 313-44/001



91-180 095-91

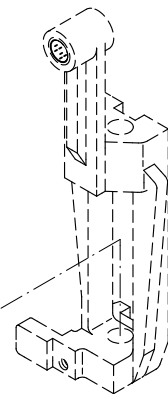
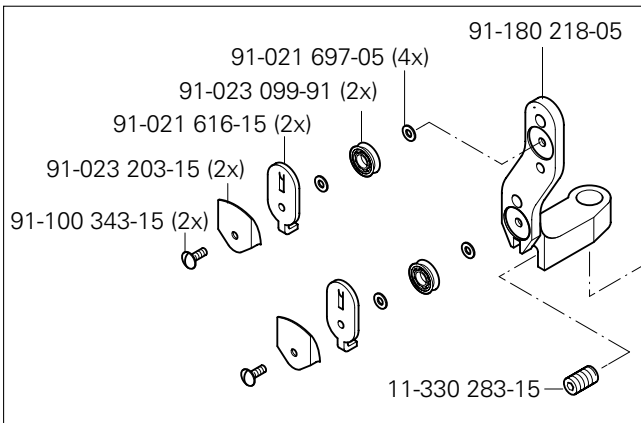
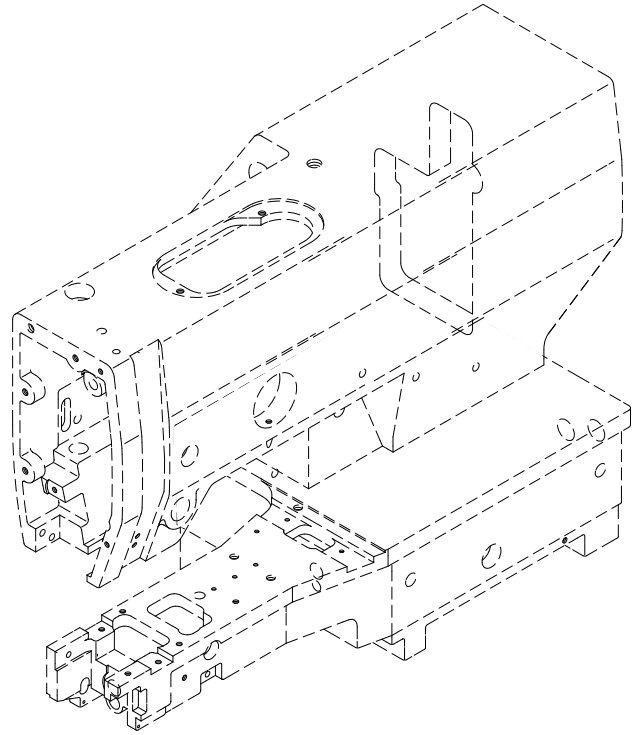
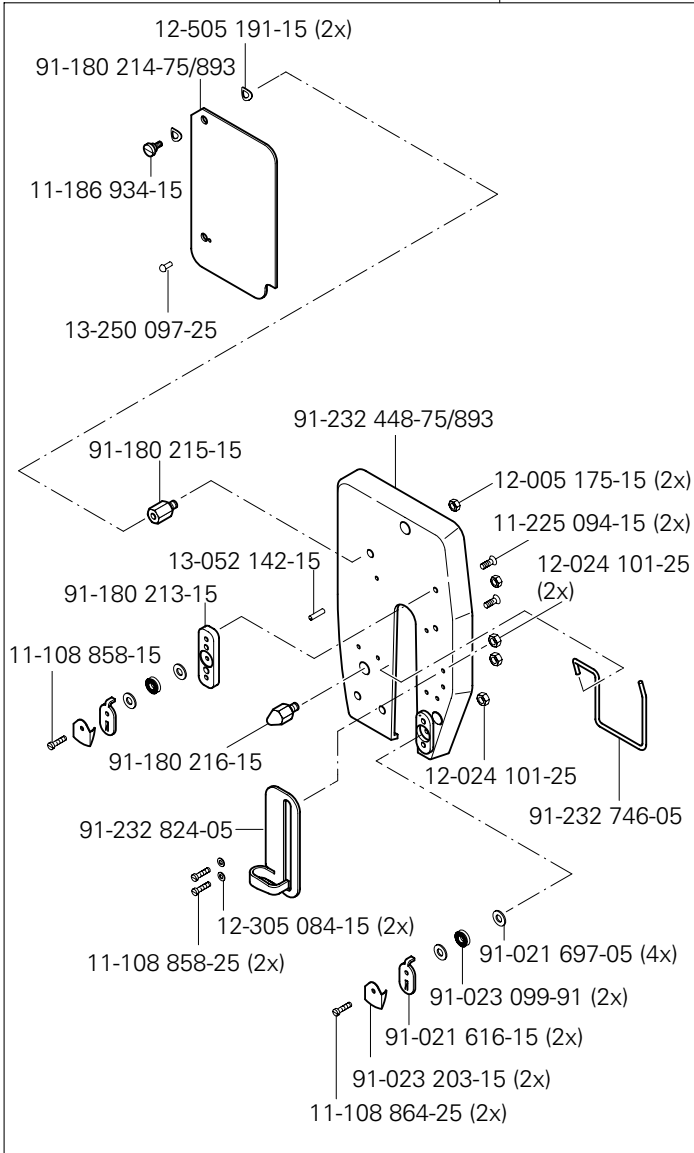


siehe Seite 22
 see page 22
 voir page 22
 véase la página 22



Abweichende Teile der PFAFF 3307-3/01
 Different parts for PFAFF 3307-3/01
 Pièces divergentes de la PFAFF 3307-3/01
 Piezas de la PFAFF 3307-3/01 que son diferentes

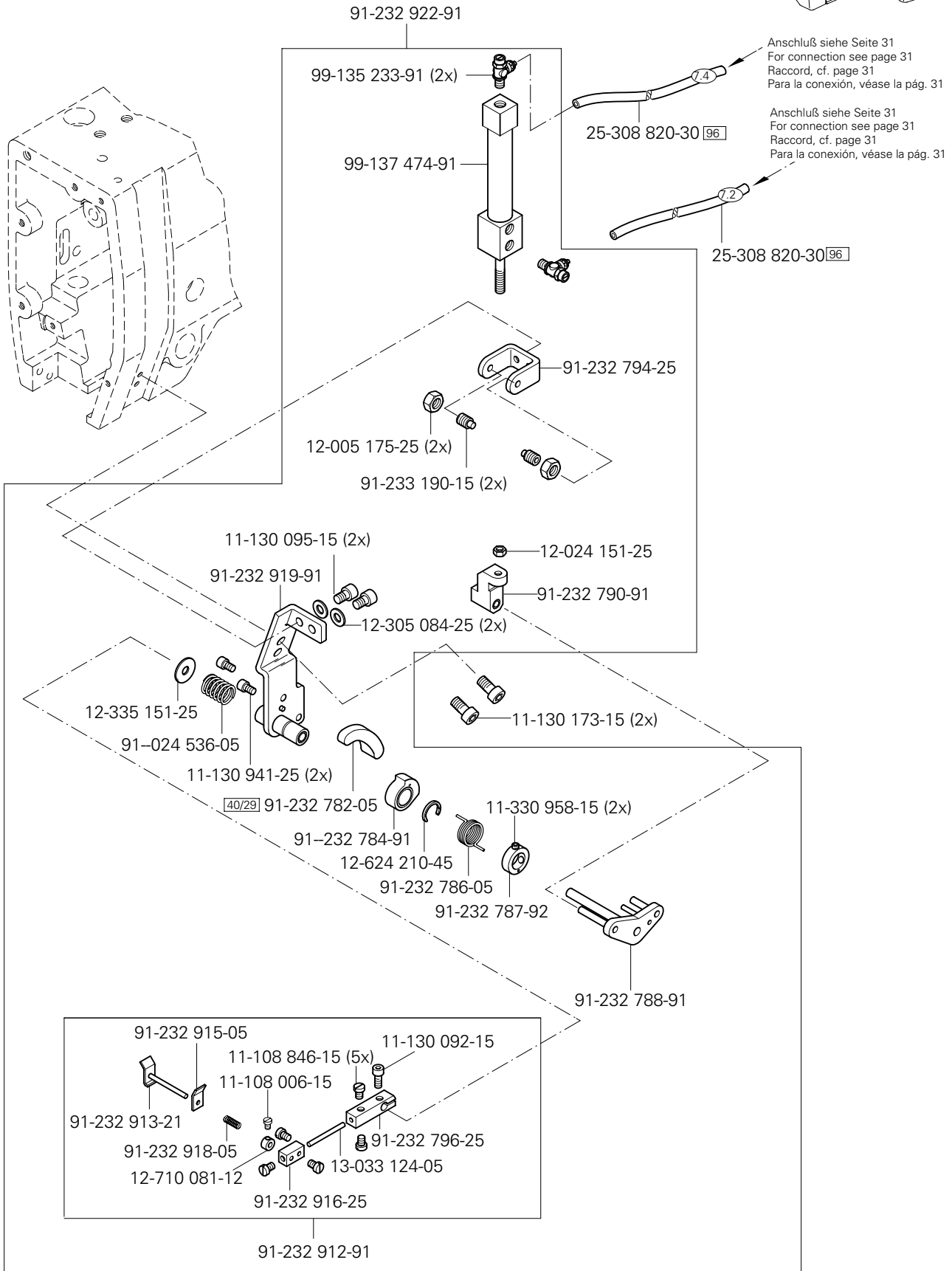
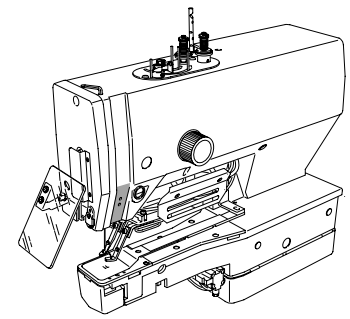
91-232 347-71/893



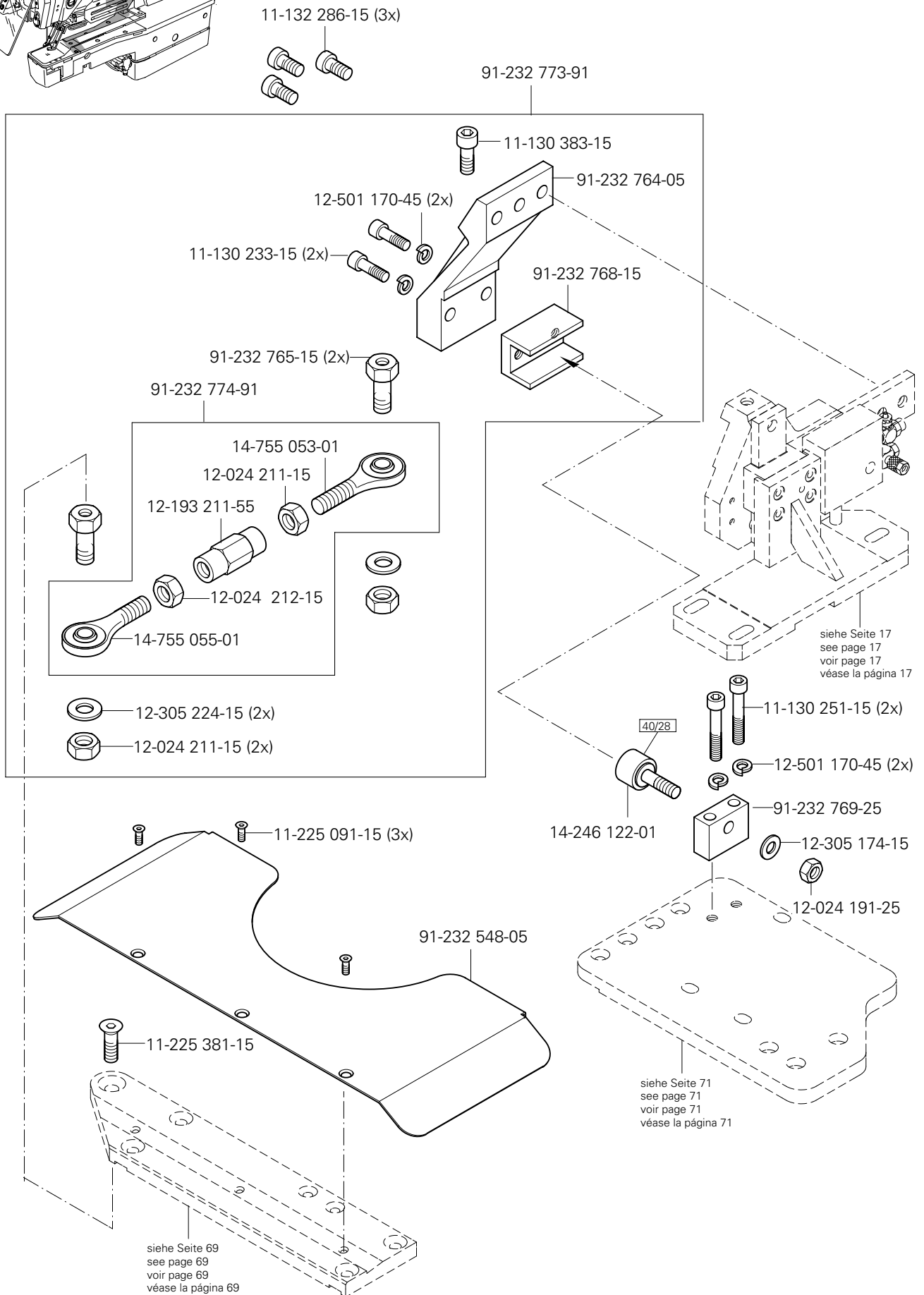
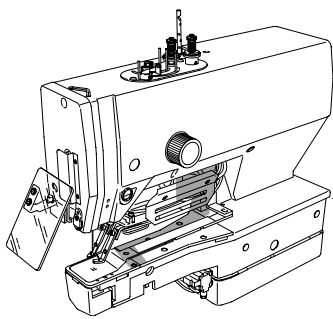
siehe Seite 12
 see page 12
 voir page 12
 véase la página 12

☐ siehe Kapitel 2 Erläuterung der Schlüsselzeichen
 see chapter 2 Explanation of key markings
 voir le chap. 2 Explication des symboles
 véase el Cap. 2 Explicaciones de los signos clave

(die sonstigen Teile wie in Register 3 bis 9)
 (for all other parts see Sections 3 to 9)
 (les autres pièces comme dans les registres 3 à 9)
 (las demás piezas como en los registros 3 al 9)

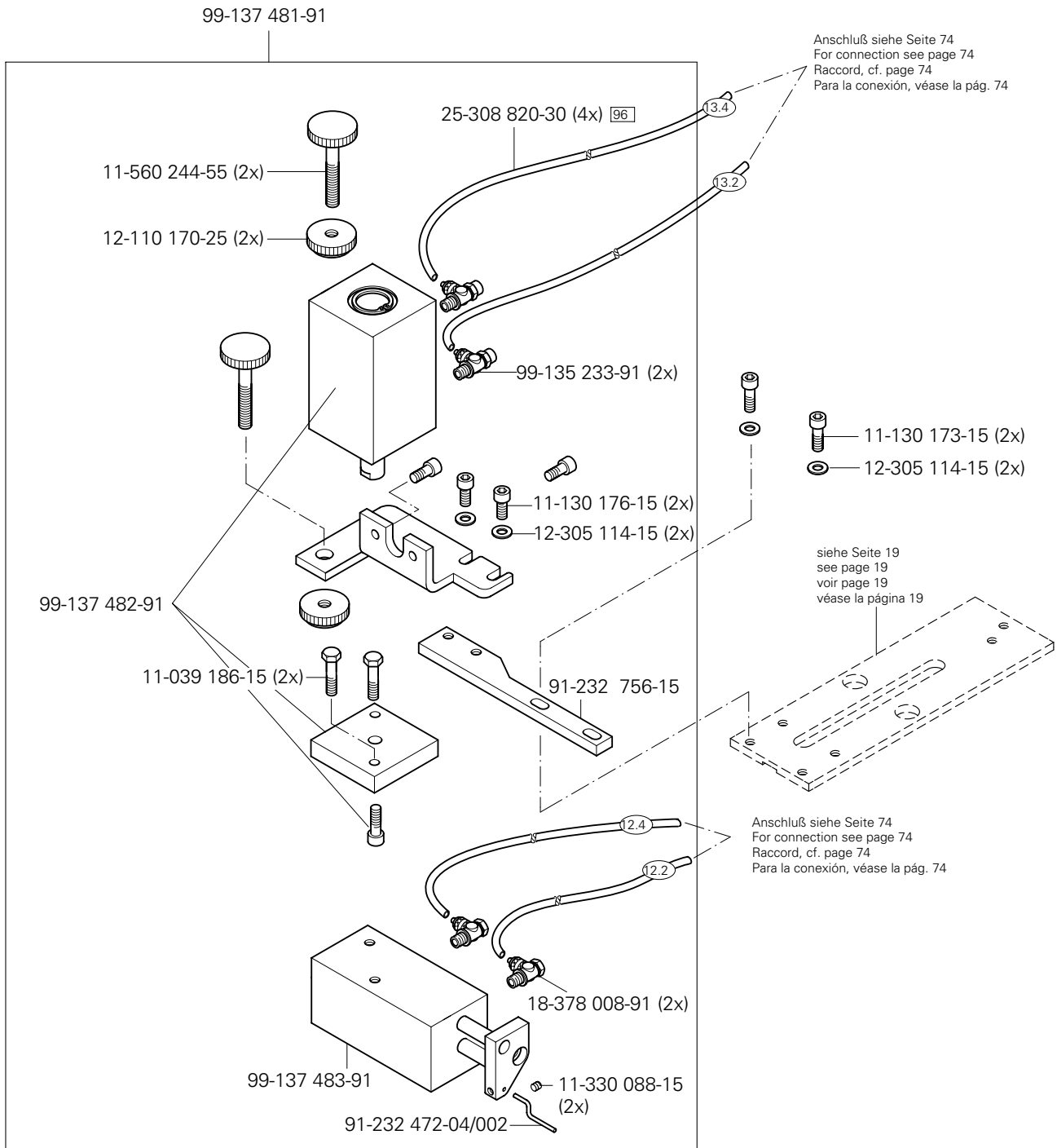
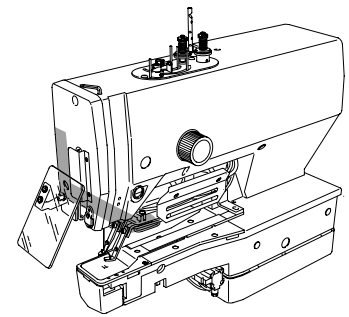


Abweichende Teile der PFAFF 3307-3/01
 Different parts for PFAFF 3307-3/01
 Pièces divergentes de la PFAFF 3307-3/01
 Piezas de la PFAFF 3307-3/01 que son diferentes

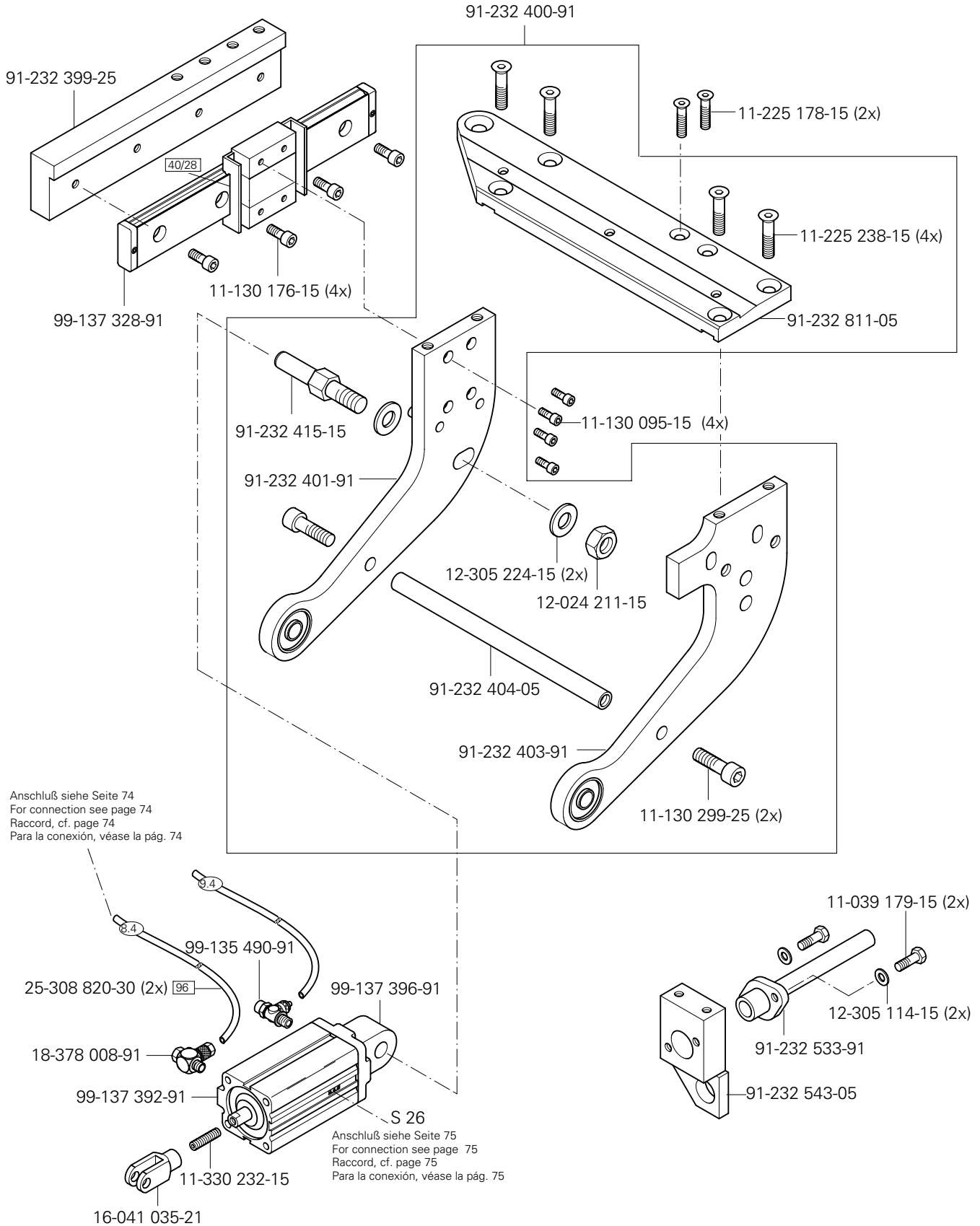
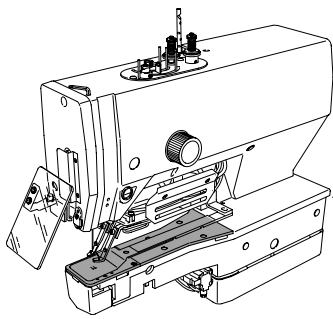


☐ siehe Kapitel 2 Erläuterung der Schlüsselzeichen
 see chapter 2 Explanation of key markings
 voir le chap. 2 Explication des symboles
 véase el Cap. 2 Explicaciones de los signos clave

(die sonstigen Teile wie in Register 3 bis 9)
 (for all other parts see Sections 3 to 9)
 (les autres pièces comme dans les registres 3 à 9)
 (las demás piezas como en los registros 3 al 9)



Abweichende Teile der PFAFF 3307-3/01
 Different parts for PFAFF 3307-3/01
 Pièces divergentes de la PFAFF 3307-3/01
 Piezas de la PFAFF 3307-3/01 que son diferentes

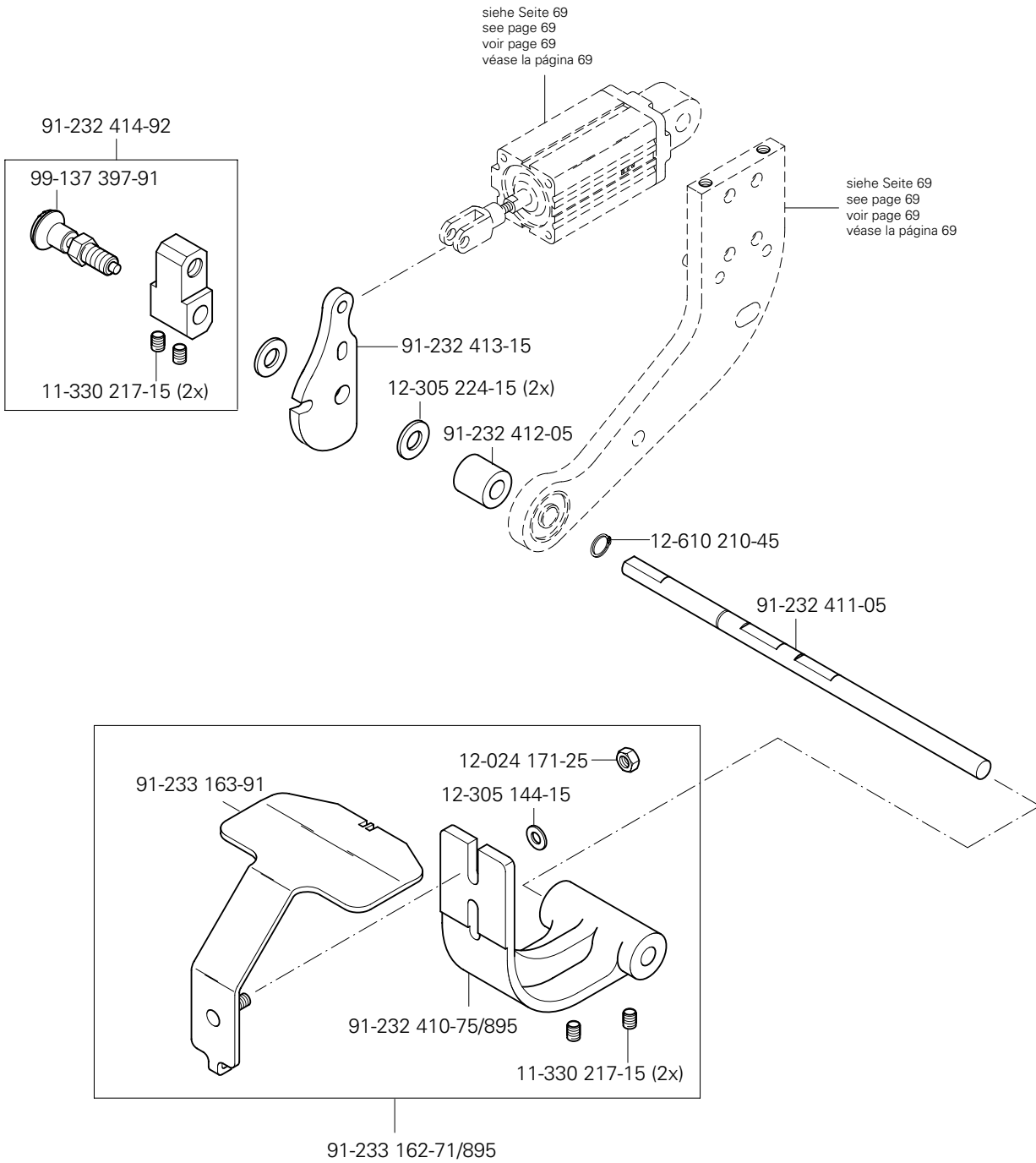
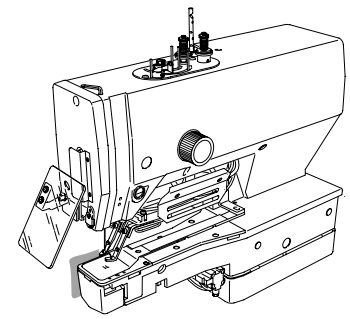


☐ siehe Kapitel 2 Erläuterung der Schlüsselzeichen
 see chapter 2 Explanation of key markings
 voir le chap. 2 Explication des symboles
 véase el Cap. 2 Explicaciones de los signos clave

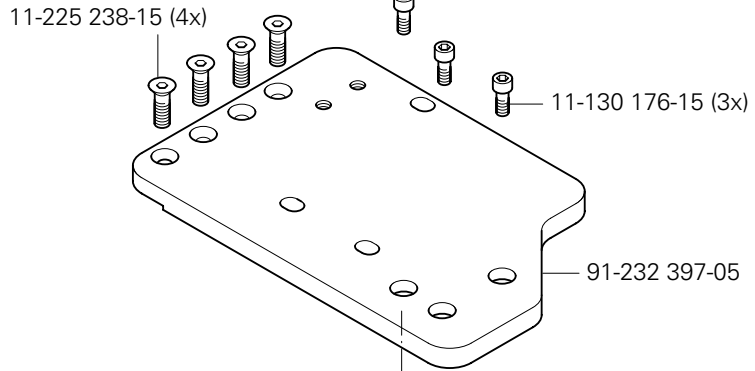
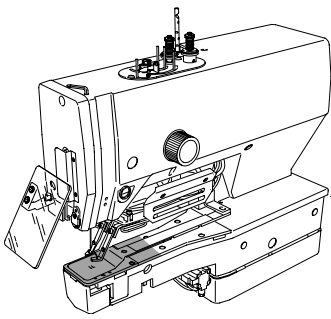
(die sonstigen Teile wie in Register 3 bis 9)
 (for all other parts see Sections 3 to 9)
 (les autres pièces comme dans les registres 3 à 9)
 (las demás piezas como en los registros 3 al 9)

13

Abweichende Teile der PFAFF 3307-3/01
 Different parts for PFAFF 3307-3/01
 Pièces divergentes de la PFAFF 3307-3/01
 Piezas de la PFAFF 3307-3/01 que son diferentes

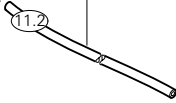


Abweichende Teile der PFAFF 3307-3/01
 Different parts for PFAFF 3307-3/01
 Pièces divergentes de la PFAFF 3307-3/01
 Piezas de la PFAFF 3307-3/01 que son diferentes

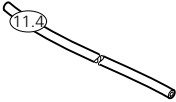


Anschluß siehe Seite 74
 For connection see page 74
 Raccord, cf. page 74
 Para la conexión, véase la pág. 74

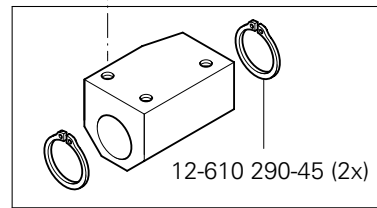
25-308 820-30 (2x) [96]



Anschluß siehe Seite 74
 For connection see page 74
 Raccord, cf. page 74
 Para la conexión, véase la pág. 74

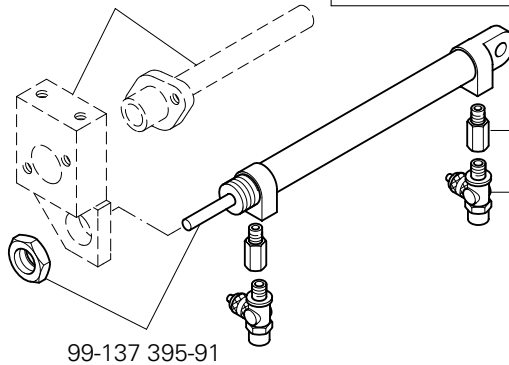


siehe Seite 69
 see page 69
 voir page 69
 véase la página 69



91-233 035-91

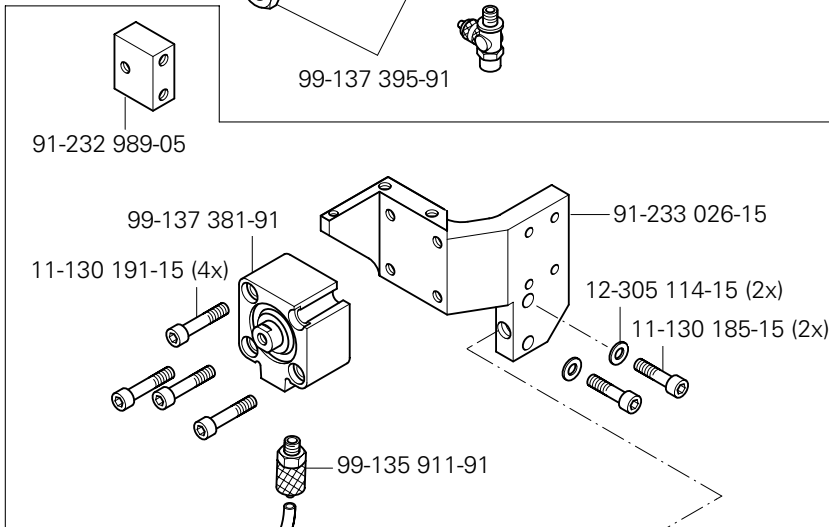
12-610 290-45 (2x)



99-134 207-05 (2x)

99-135 233-91 (2x)

99-137 395-91



91-232 989-05

99-137 381-91

11-130 191-15 (4x)

91-233 026-15

12-305 114-15 (2x)

11-130 185-15 (2x)

99-135 911-91

11-178 220-15

91-233 036-91

25-308 820-30 [96]

11-130 287-25

11-108 264-25

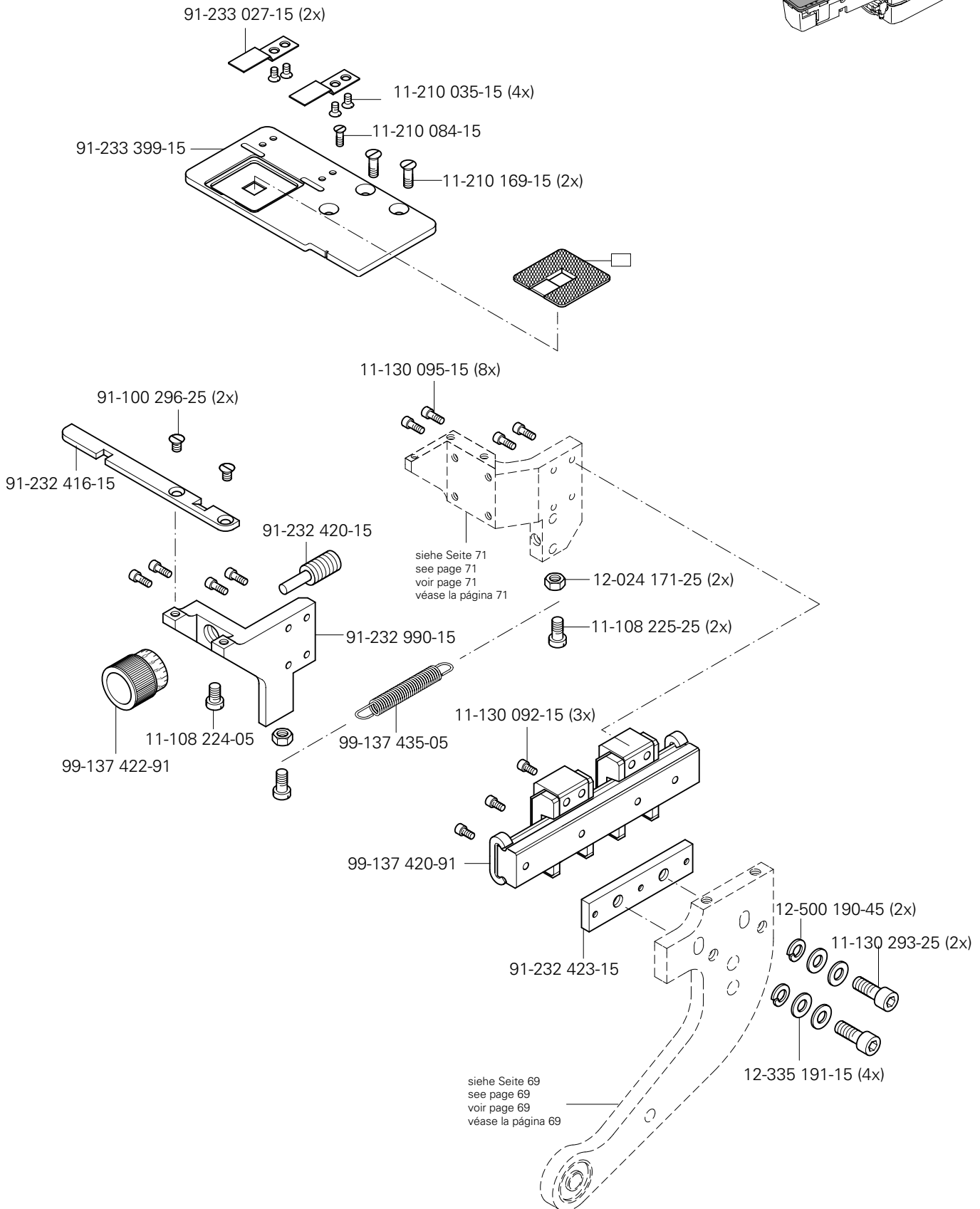
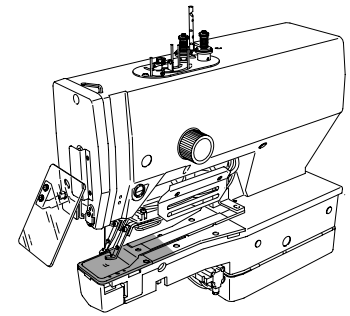
Anschluß siehe Seite 74
 For connection see page 74
 Raccord, cf. page 74
 Para la conexión, véase la pág. 74

10.4

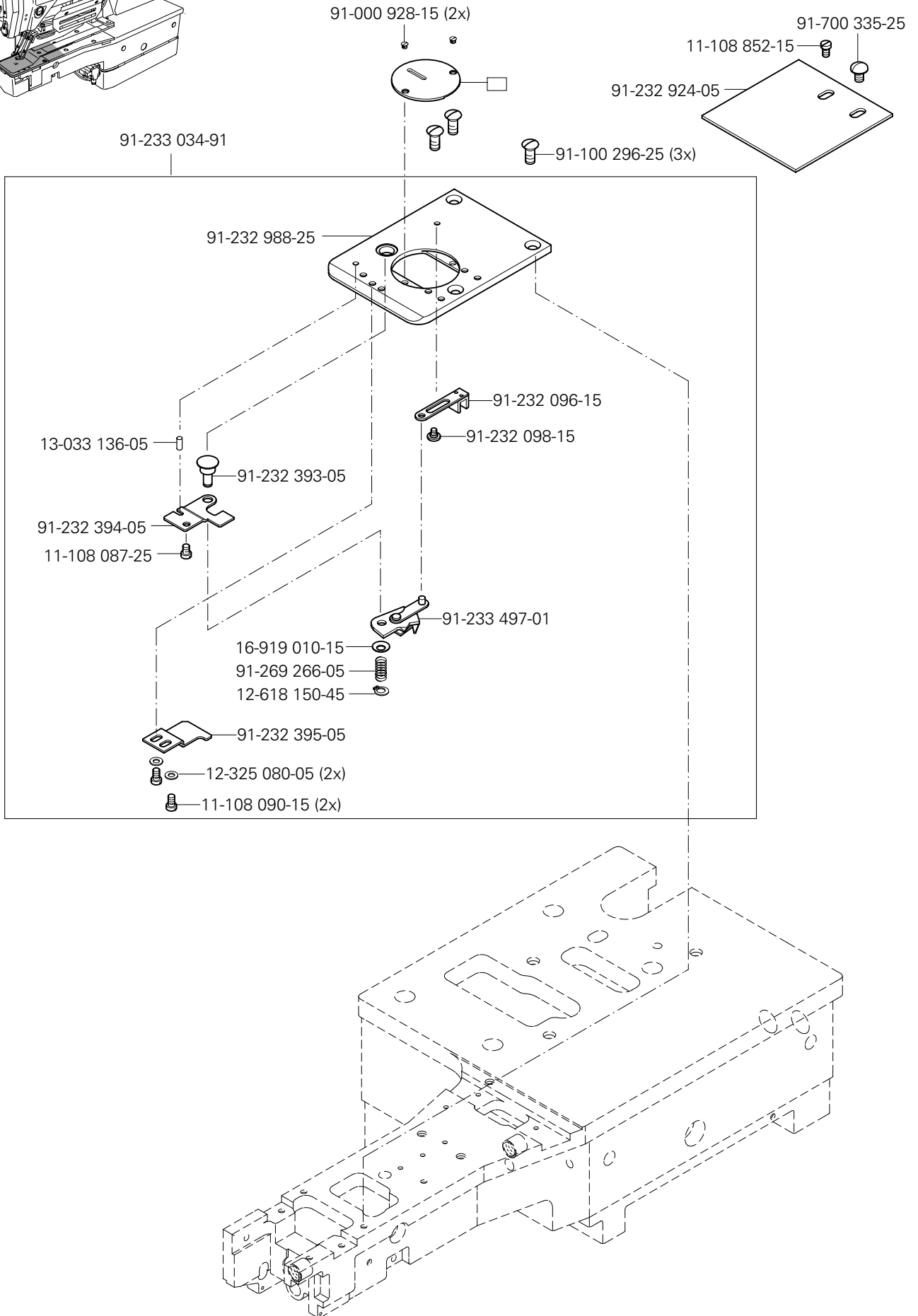
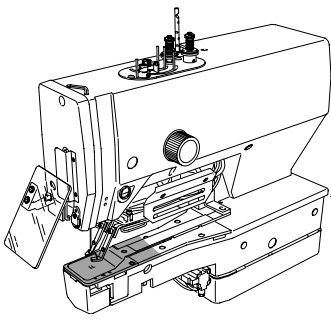
99-137 422-91

91-233 185-05

11-108 224-05



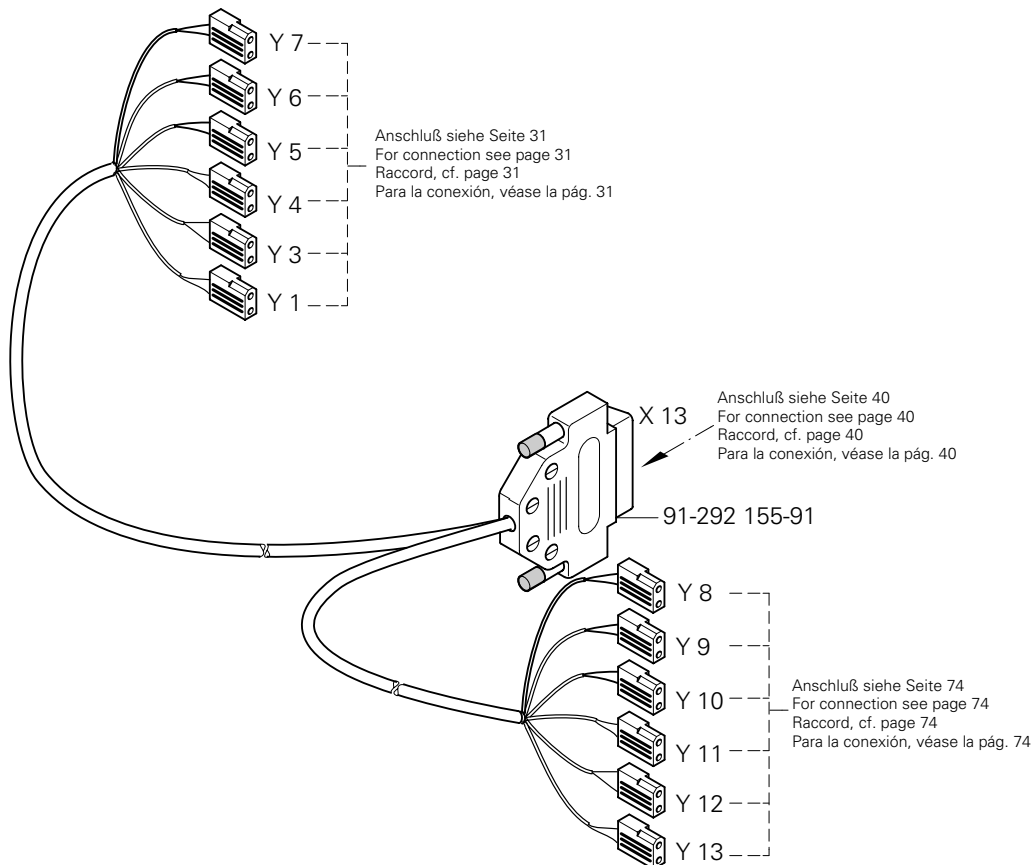
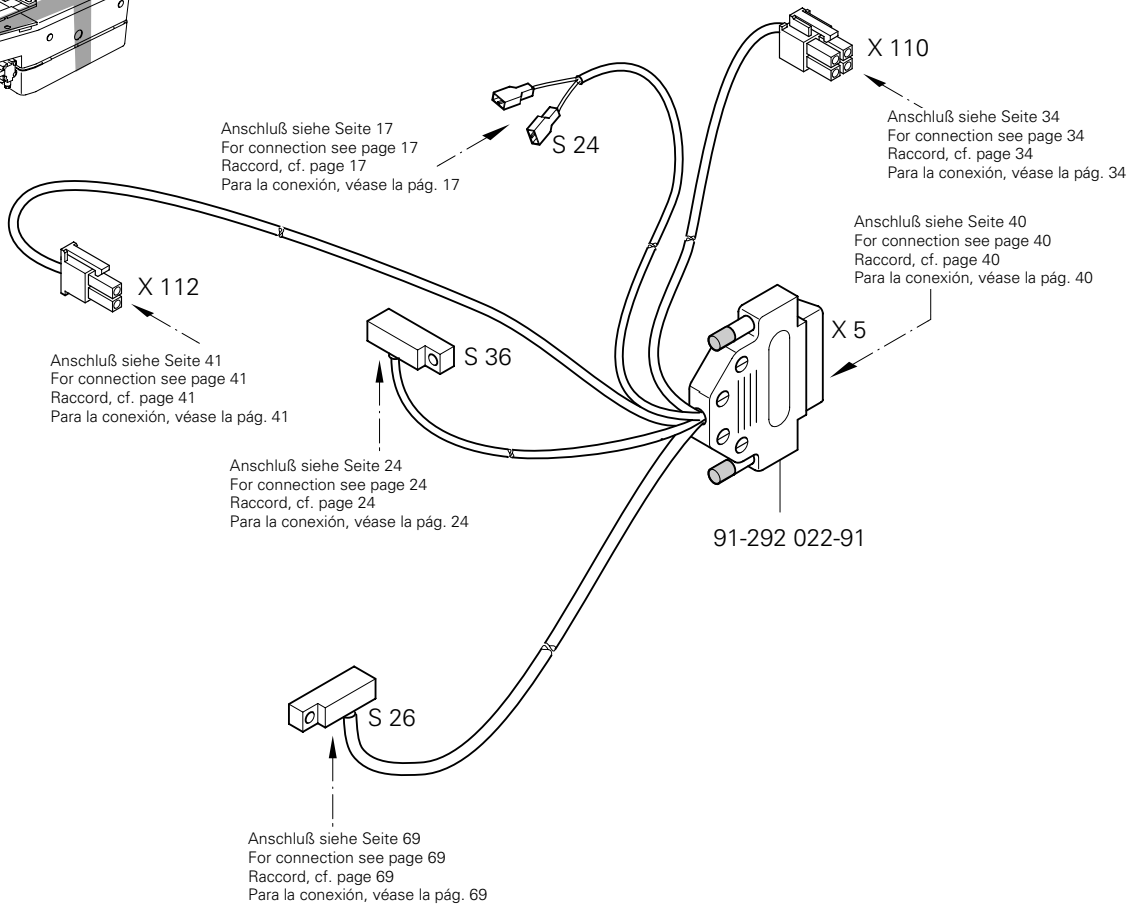
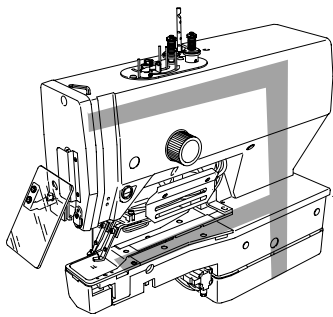
Abweichende Teile der PFAFF 3307-3/01
 Different parts for PFAFF 3307-3/01
 Pièces divergentes de la PFAFF 3307-3/01
 Piezas de la PFAFF 3307-3/01 que son diferentes

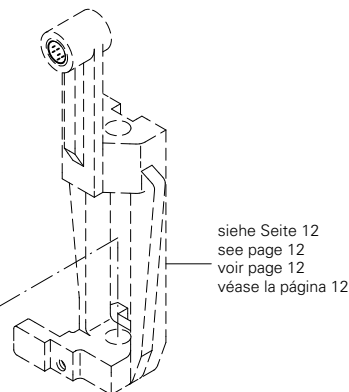
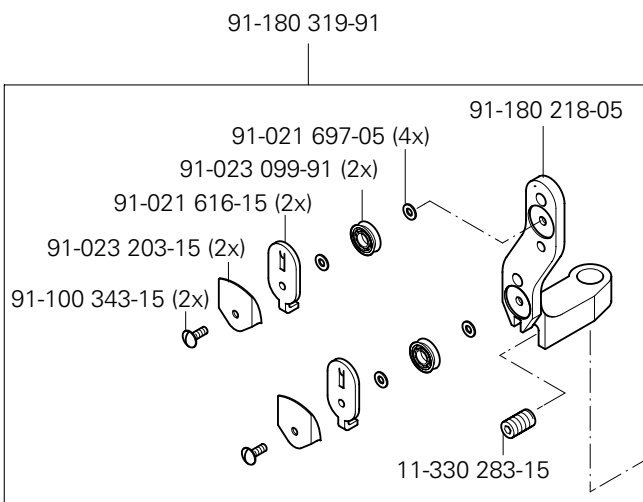
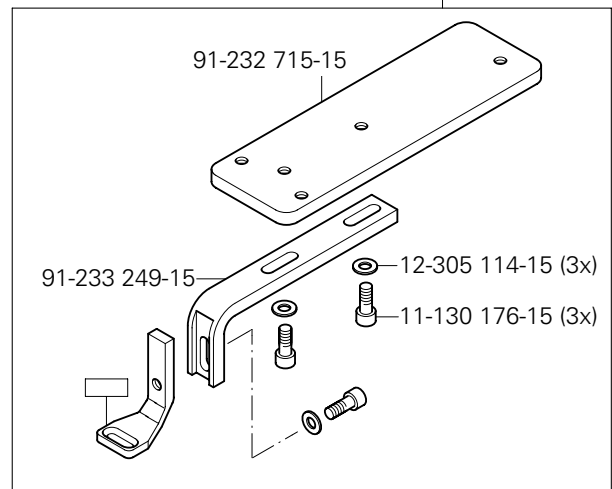
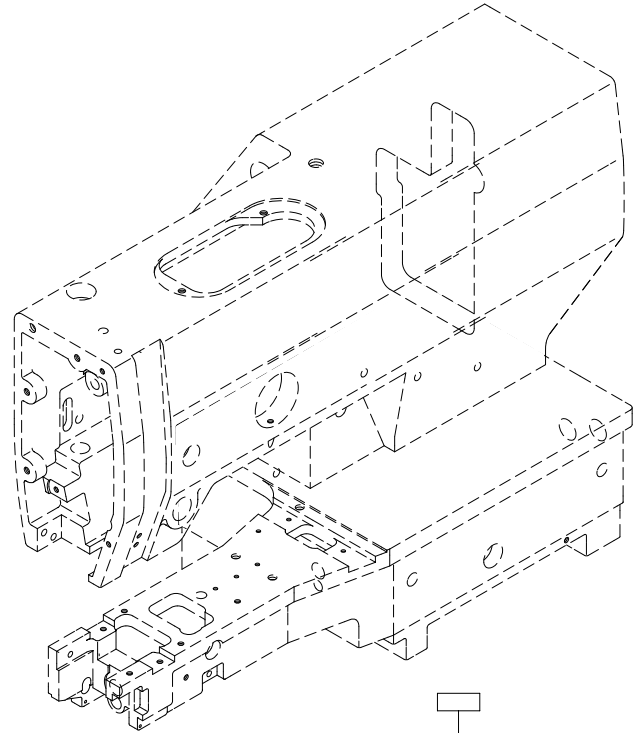
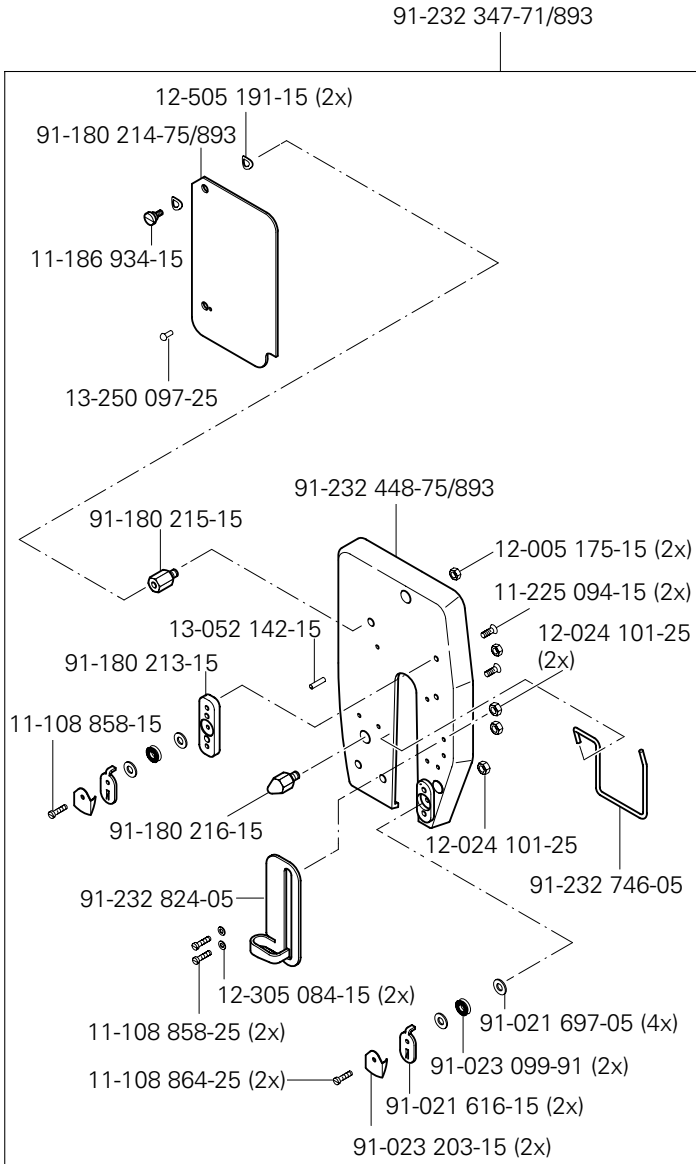
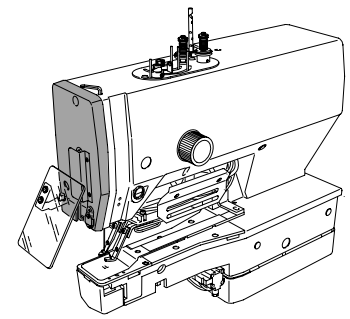


☐ siehe Kapitel 2 Erläuterung der Schlüsselzeichen
 see chapter 2 Explanation of key markings
 voir le chap. 2 Explication des symboles
 véase el Cap. 2 Explicaciones de los signos clave

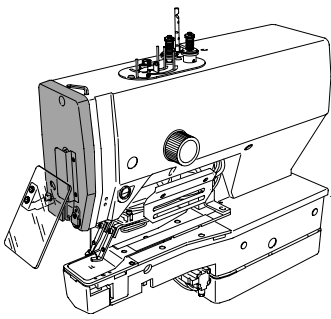
(die sonstigen Teile wie in Register 3 bis 9)
 (for all other parts see Sections 3 to 9)
 (les autres pièces comme dans les registres 3 à 9)
 (las demás piezas como en los registros 3 al 9)

Abweichende Teile der PFAFF 3307-3/01
 Different parts for PFAFF 3307-3/01
 Pièces divergentes de la PFAFF 3307-3/01
 Piezas de la PFAFF 3307-3/01 que son diferentes



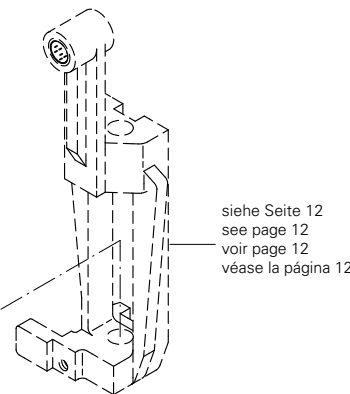
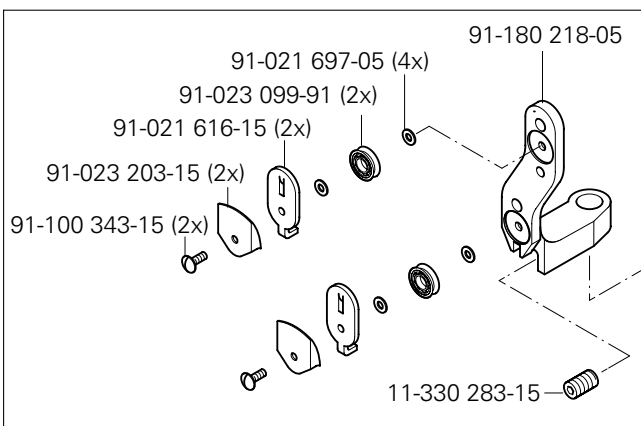
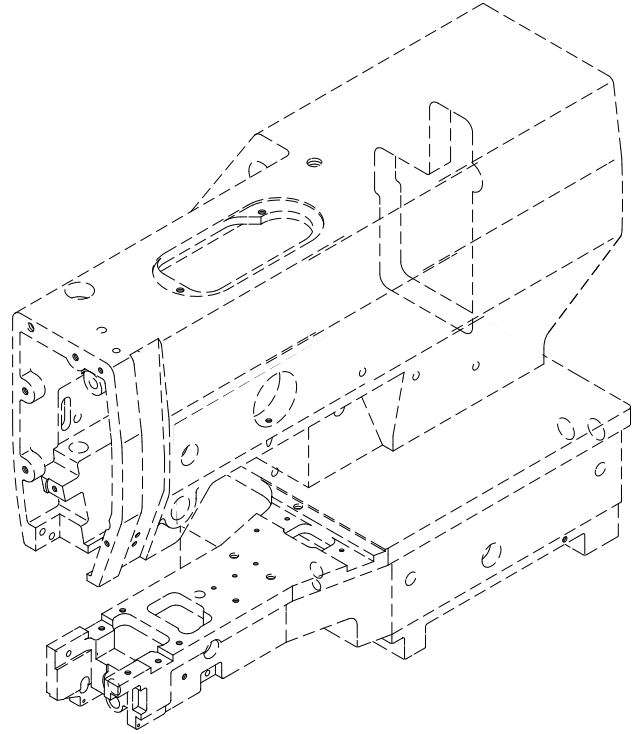
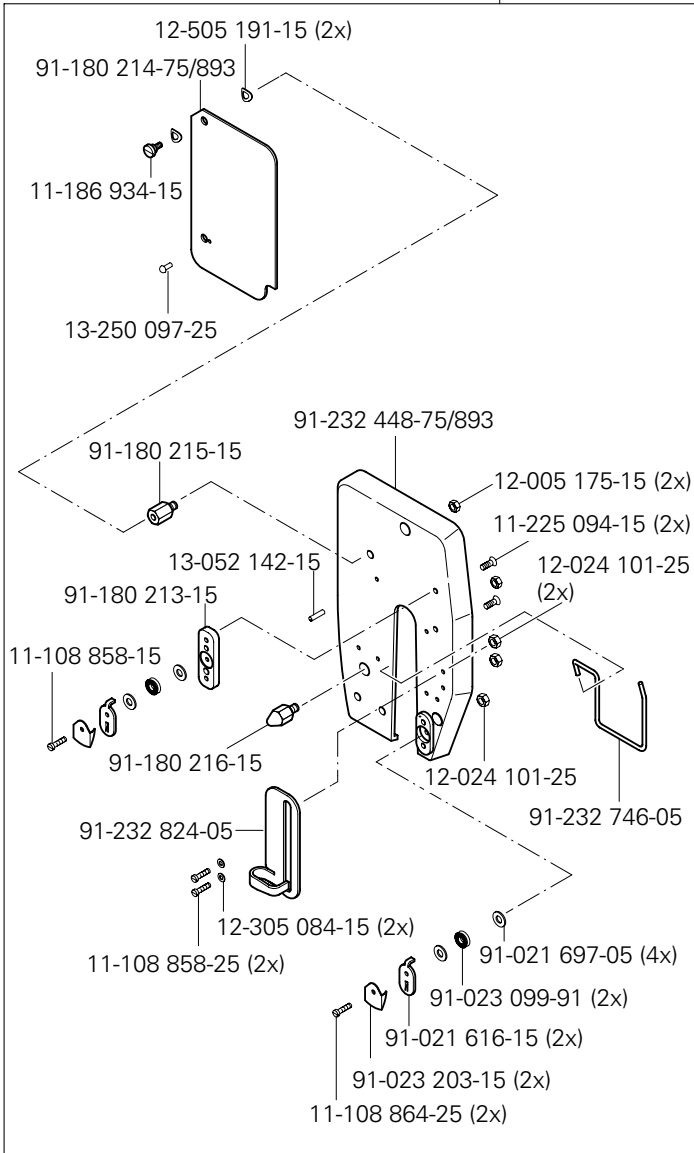


siehe Seite 12
 see page 12
 voir page 12
 véase la página 12



Abweichende Teile der PFAFF 3307-5/02
 Different parts for PFAFF 3307-5/02
 Pièces divergentes de la PFAFF 3307-5/02
 Piezas de la PFAFF 3307-5/02 que son diferentes

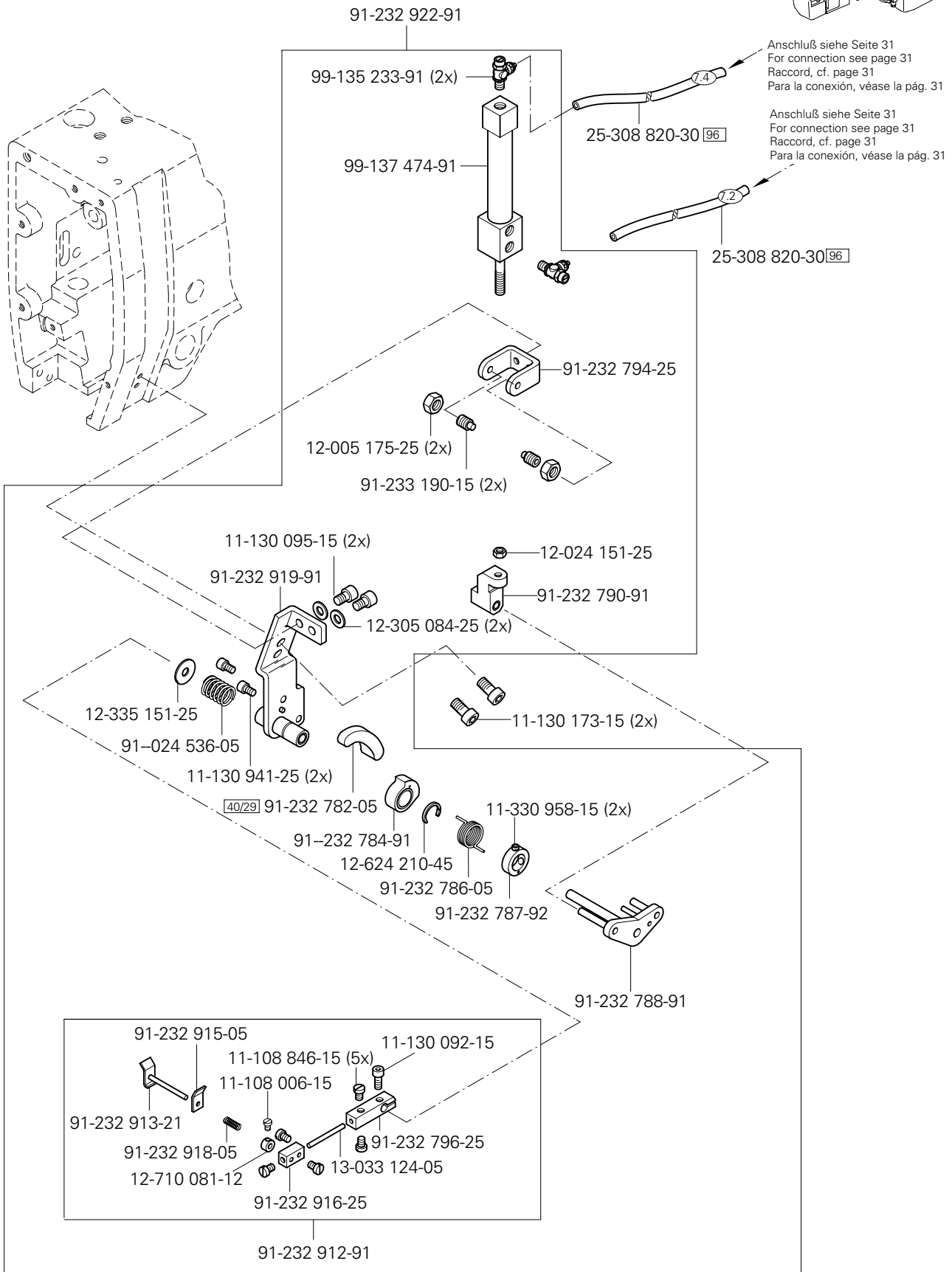
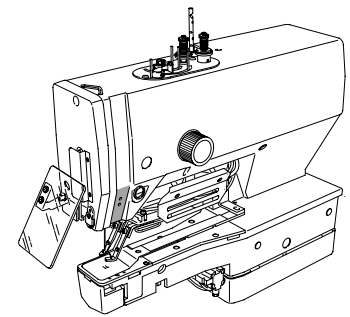
91-232 347-71/893



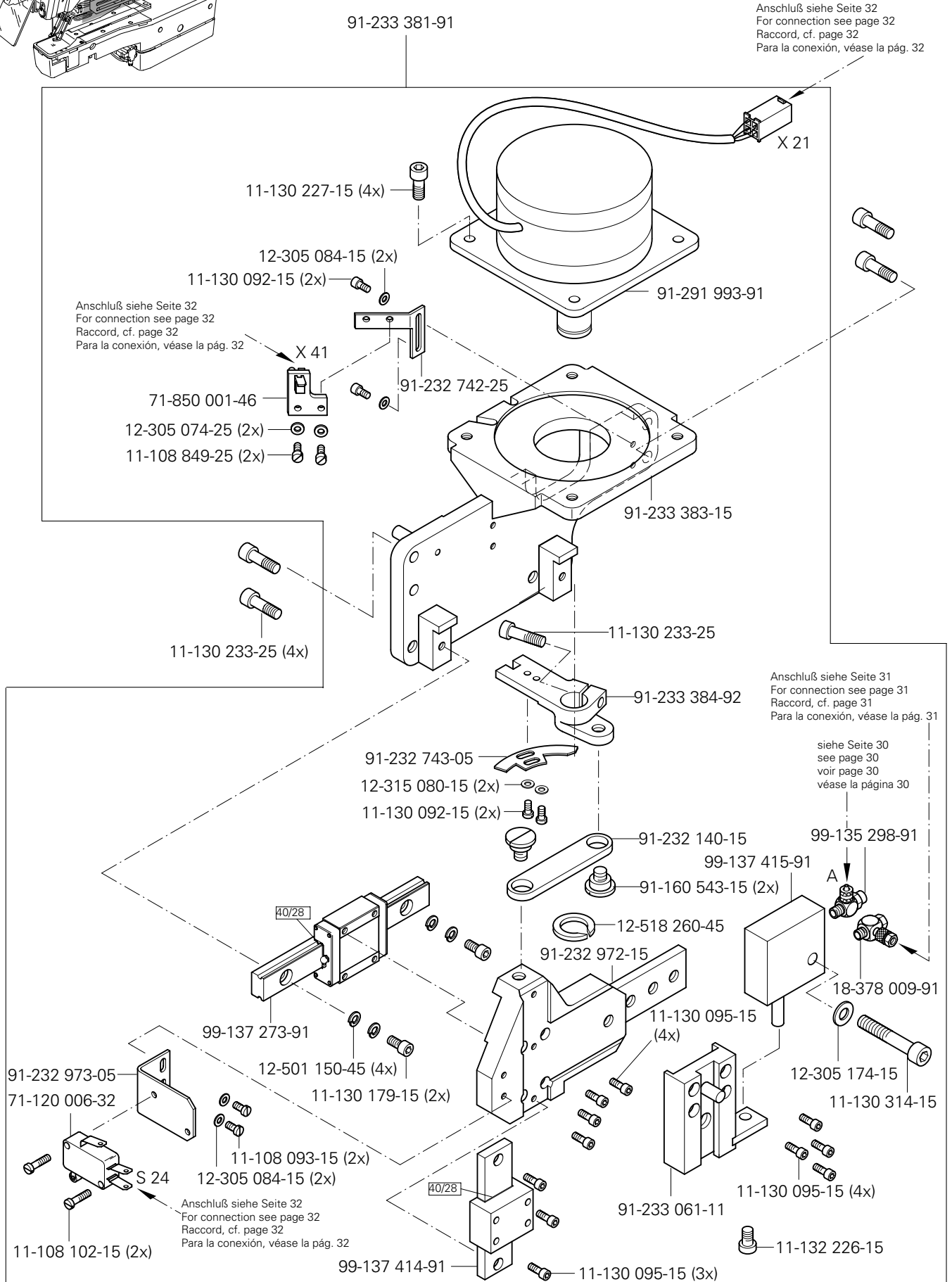
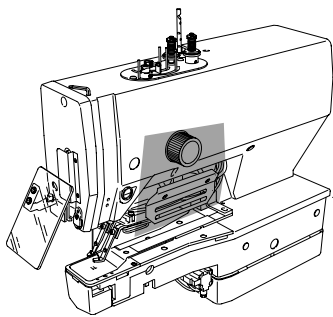
siehe Seite 12
 see page 12
 voir page 12
 véase la página 12

☐ siehe Kapitel 2 Erläuterung der Schlüsselzeichen
 see chapter 2 Explanation of key markings
 voir le chap. 2 Explication des symboles
 véase el Cap. 2 Explicaciones de los signos clave

(die sonstigen Teile wie in Register 3 bis 9)
 (for all other parts see Sections 3 to 9)
 (les autres pièces comme dans les registres 3 à 9)
 (las demás piezas como en los registros 3 al 9)

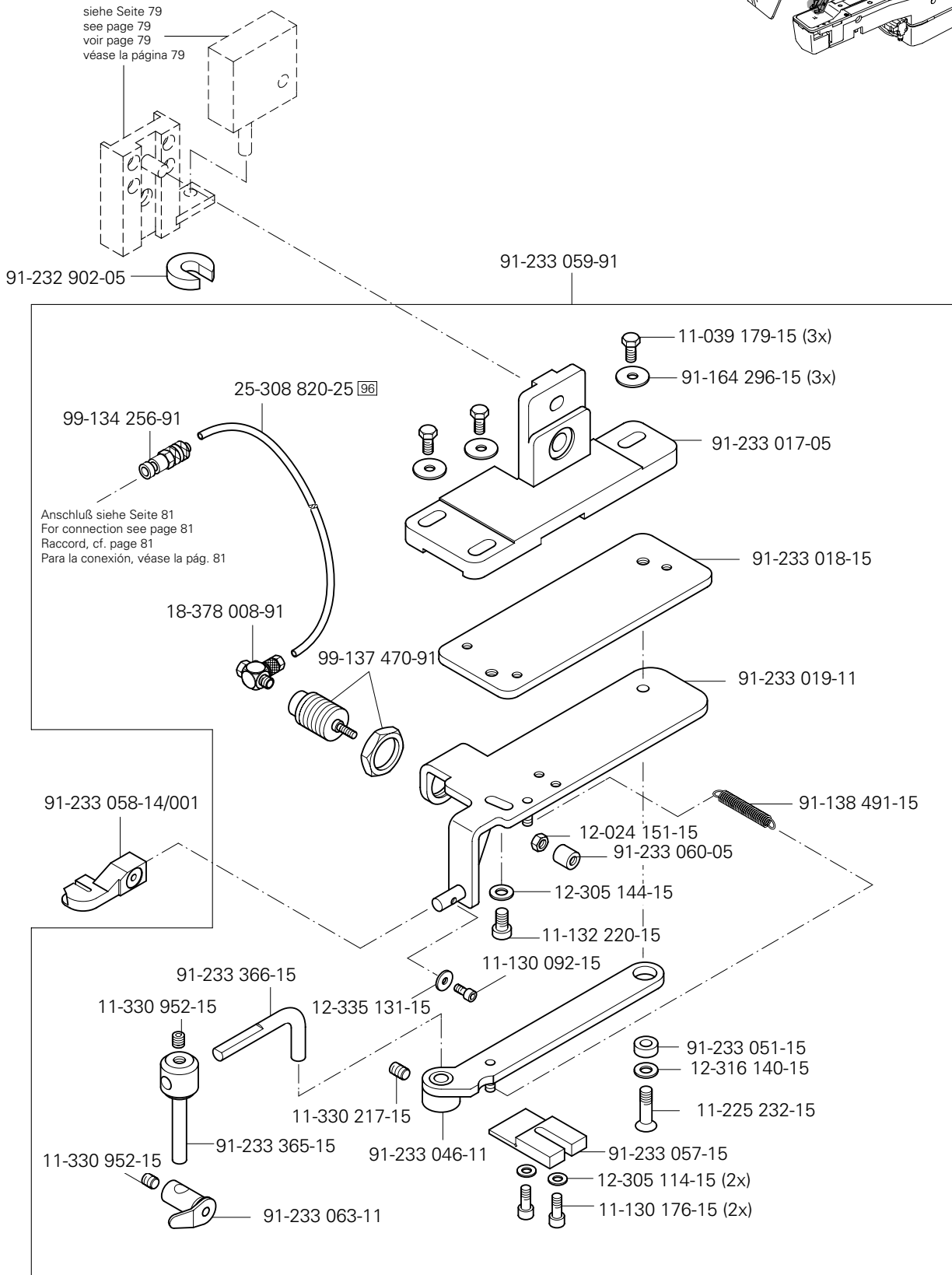
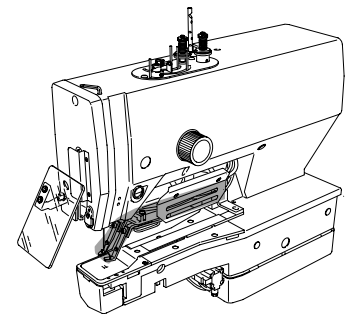


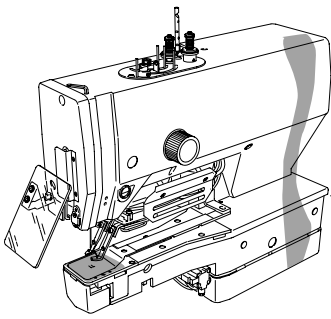
Abweichende Teile der PFAFF 3307-5/02
 Different parts for PFAFF 3307-5/02
 Pièces divergentes de la PFAFF 3307-5/02
 Piezas de la PFAFF 3307-5/02 que son diferentes



☐ siehe Kapitel 2 Erläuterung der Schlüsselzeichen
 see chapter 2 Explanation of key markings
 voir le chap. 2 Explication des symboles
 véase el Cap. 2 Explicaciones de los signos clave

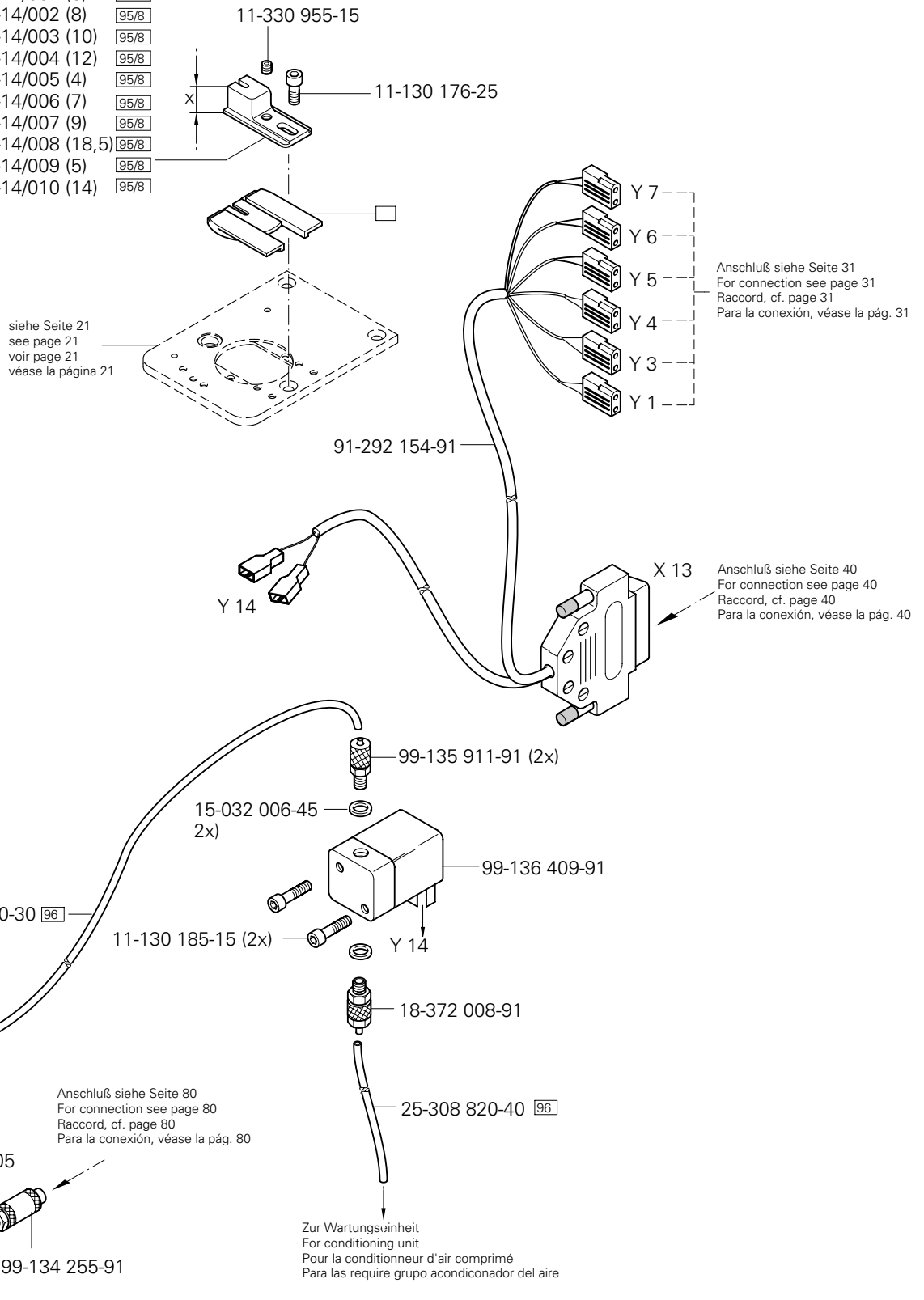
(die sonstigen Teile wie in Register 3 bis 9)
 (for all other parts see Sections 3 to 9)
 (les autres pièces comme dans les registres 3 à 9)
 (las demás piezas como en los registros 3 al 9)





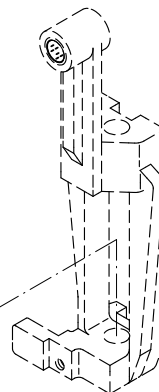
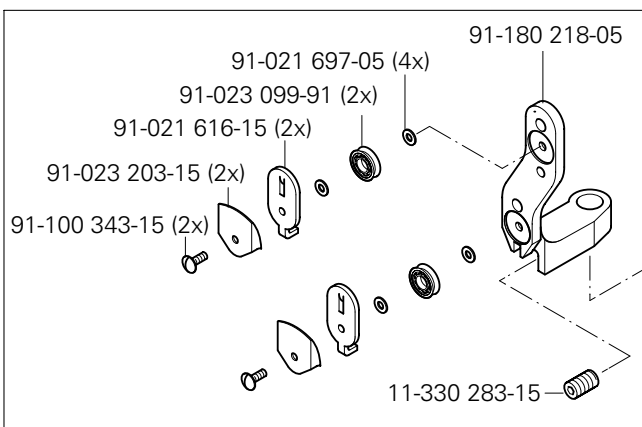
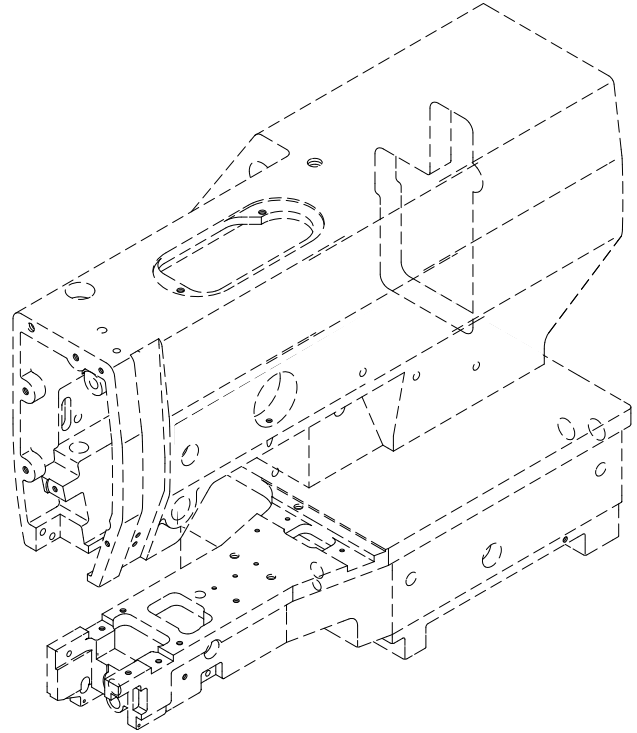
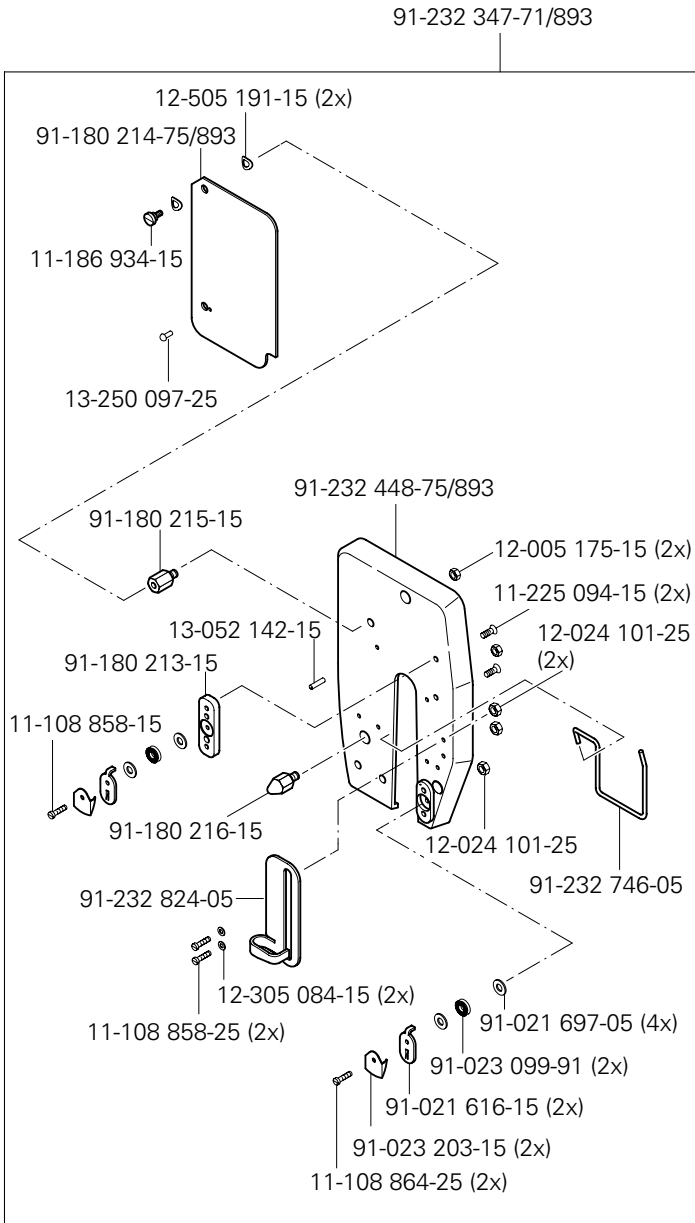
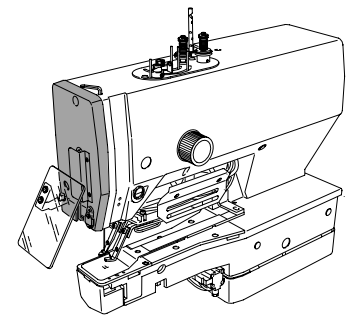
Abweichende Teile der PFAFF 3307-5/02
 Different parts for PFAFF 3307-5/02
 Pièces divergentes de la PFAFF 3307-5/02
 Piezas de la PFAFF 3307-5/02 que son diferentes

- 91-180 608-14/001 (6) 95/8
- 91-180 608-14/002 (8) 95/8
- 91-180 608-14/003 (10) 95/8
- 91-180 608-14/004 (12) 95/8
- 91-180 608-14/005 (4) 95/8
- 91-180 608-14/006 (7) 95/8
- 91-180 608-14/007 (9) 95/8
- 91-180 608-14/008 (18,5) 95/8
- 91-180 608-14/009 (5) 95/8
- 91-180 608-14/010 (14) 95/8



 siehe Kapitel 2 Erläuterung der Schlüsselzeichen
 see chapter 2 Explanation of key markings
 voir le chap. 2 Explication des symboles
 véase el Cap. 2 Explicaciones de los signos clave

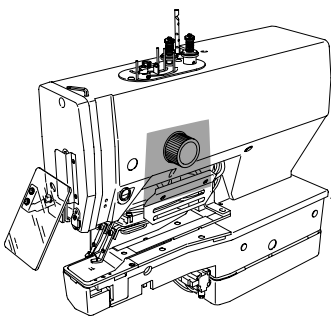
(die sonstigen Teile wie in Register 3 bis 9)
 (for all other parts see Sections 3 to 9)
 (les autres pièces comme dans les registres 3 à 9)
 (las demás piezas como en los registros 3 al 9)



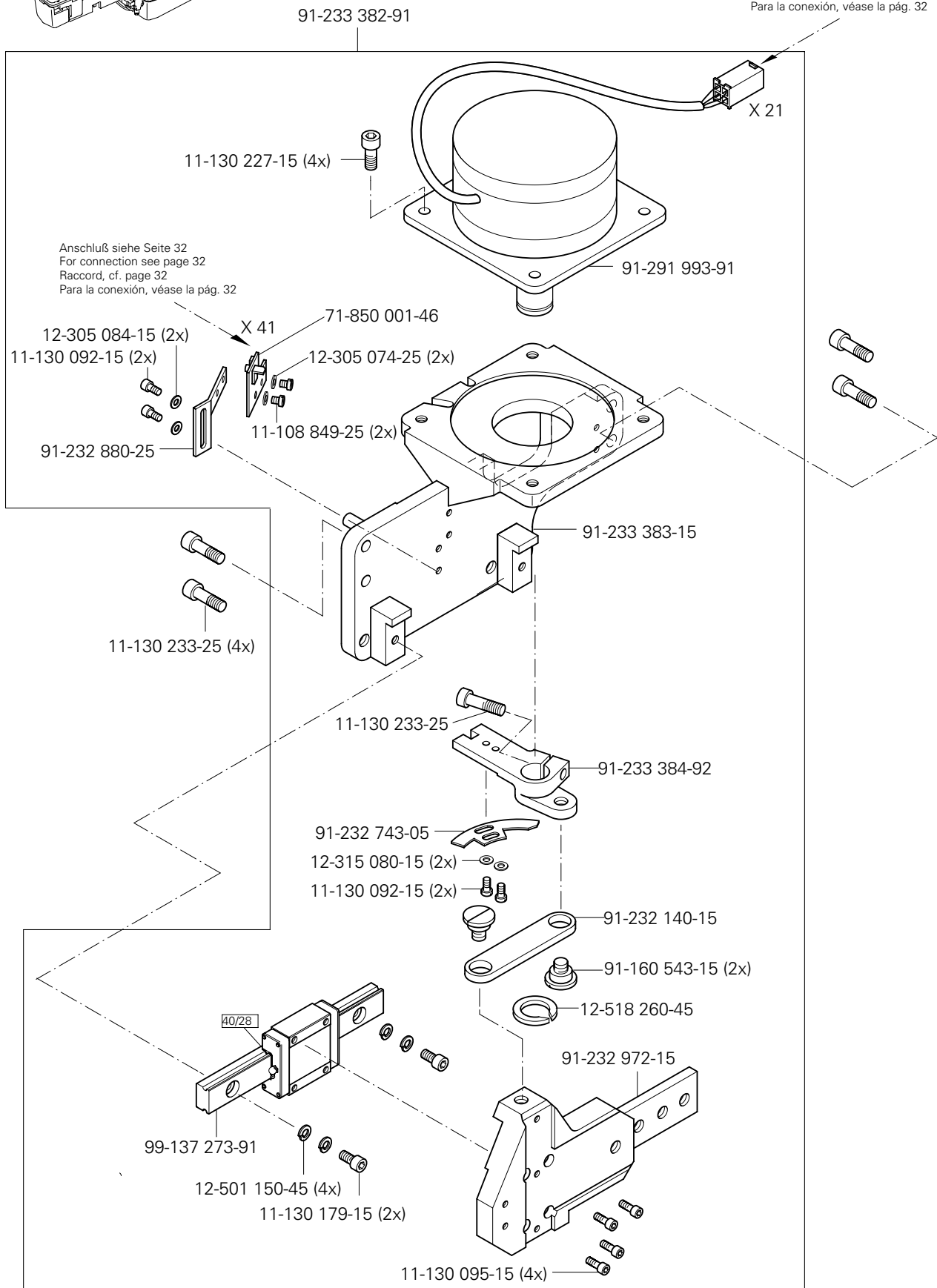
siehe Seite 12
 see page 12
 voir page 12
 véase la página 12

91-180 319-91

Abweichende Teile der PFAFF 3307-9/02
 Different parts for PFAFF 3307-9/02
 Pièces divergentes de la PFAFF 3307-9/02
 Piezas de la PFAFF 3307-9/02 que son diferentes

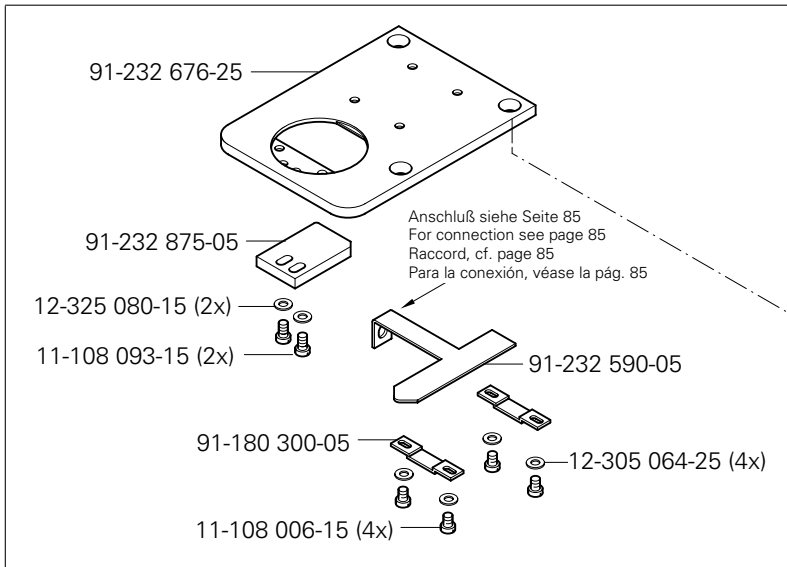
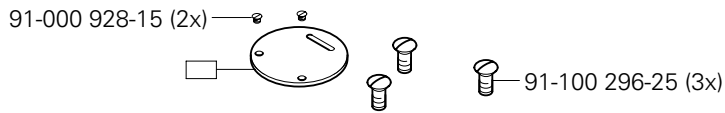
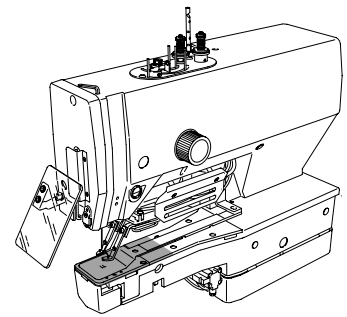


Anschluß siehe Seite 32
 For connection see page 32
 Raccord, cf. page 32
 Para la conexión, véase la pág. 32

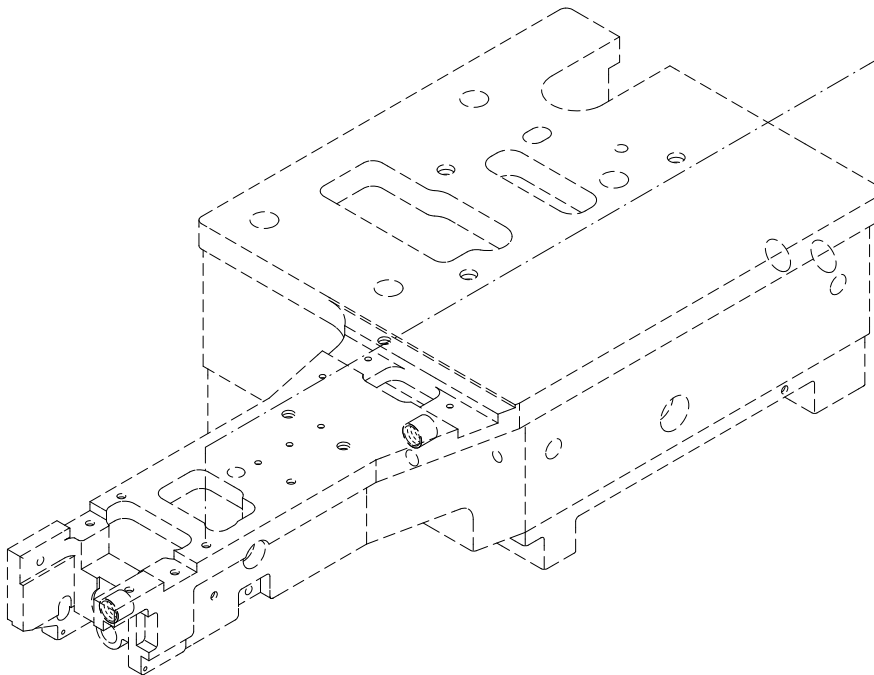


☐ siehe Kapitel 2 Erläuterung der Schlüsselzeichen
 see chapter 2 Explanation of key markings
 voir le chap. 2 Explication des symboles
 véase el Cap. 2 Explicaciones de los signos clave

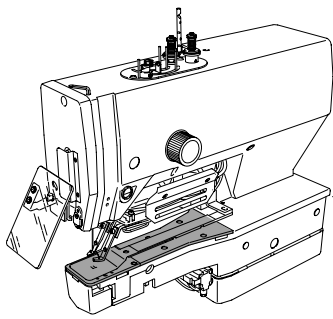
(die sonstigen Teile wie in Register 3 bis 9)
 (for all other parts see Sections 3 to 9)
 (les autres pièces comme dans les registres 3 à 9)
 (las demás piezas como en los registros 3 al 9)



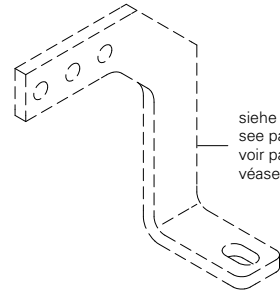
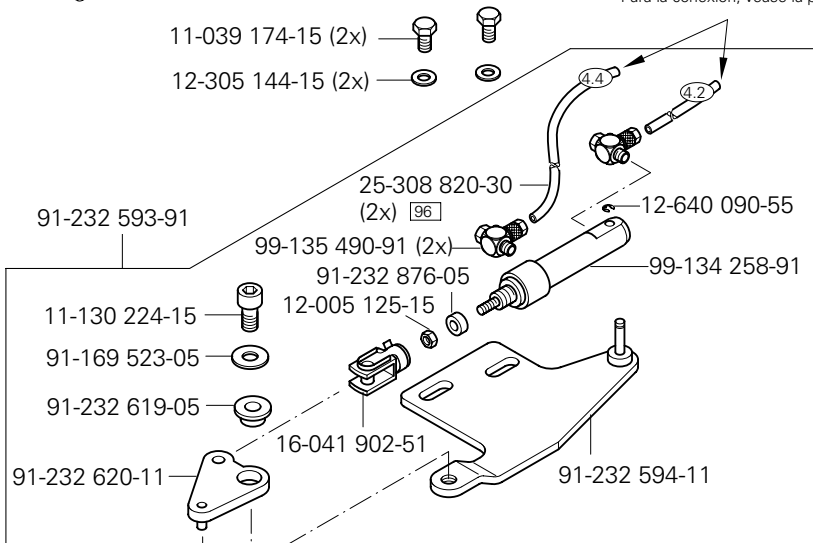
91-232 591-91



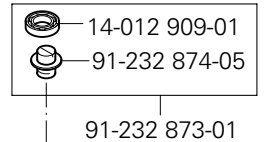
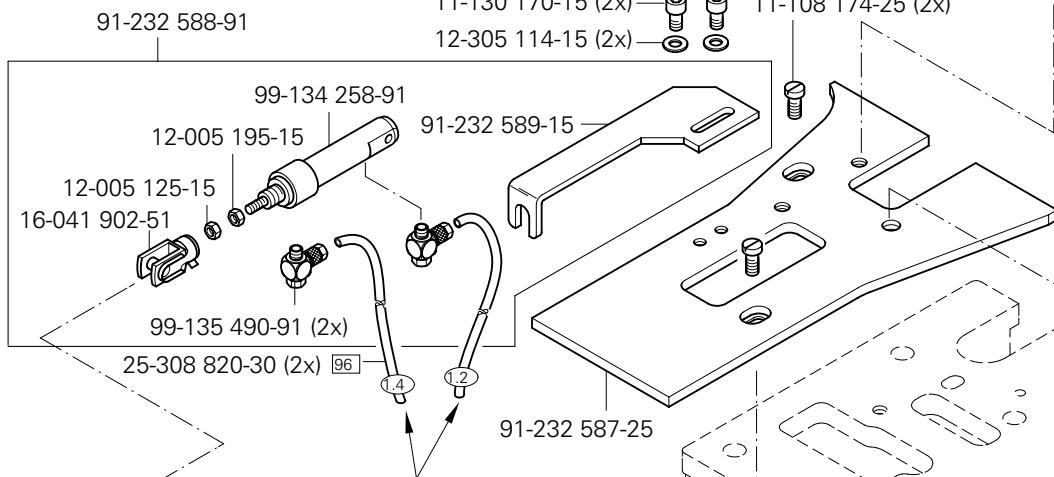
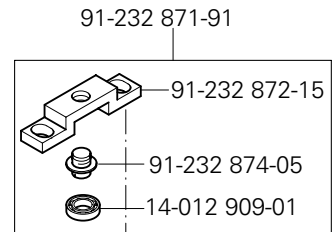
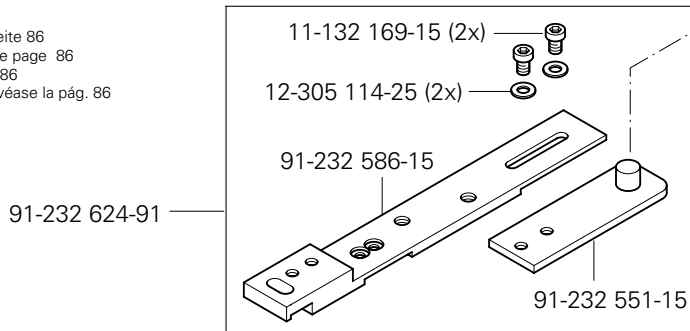
Abweichende Teile der PFAFF 3307-9/02
 Different parts for PFAFF 3307-9/02
 Pièces divergentes de la PFAFF 3307-9/02
 Piezas de la PFAFF 3307-9/02 que son diferentes



Anschluß siehe Seite 31
 For connection see page 31
 Raccord, cf. page 31
 Para la conexión, véase la pág. 31

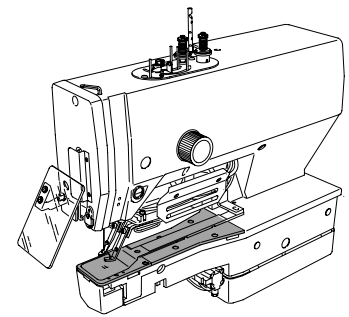


Anschluß siehe Seite 86
 For connection see page 86
 Raccord, cf. page 86
 Para la conexión, véase la pág. 86

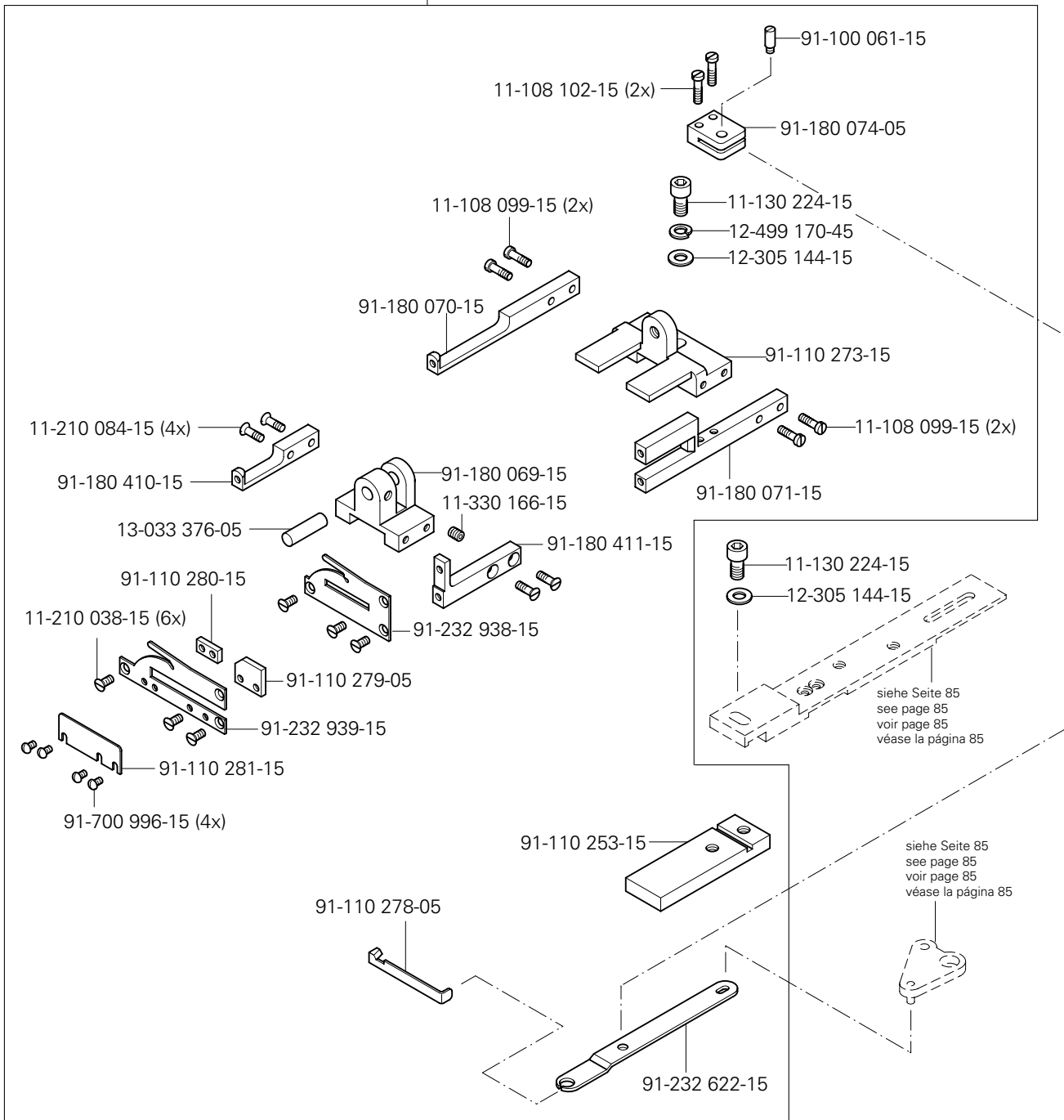


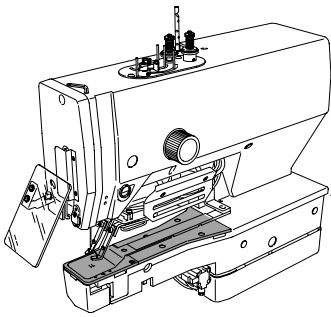
Anschluß siehe Seite 31
 For connection see page 31
 Raccord, cf. page 31
 Para la conexión, véase la pág. 31

siehe Seite 84
 see page 84
 voir page 84
 véase la página 84

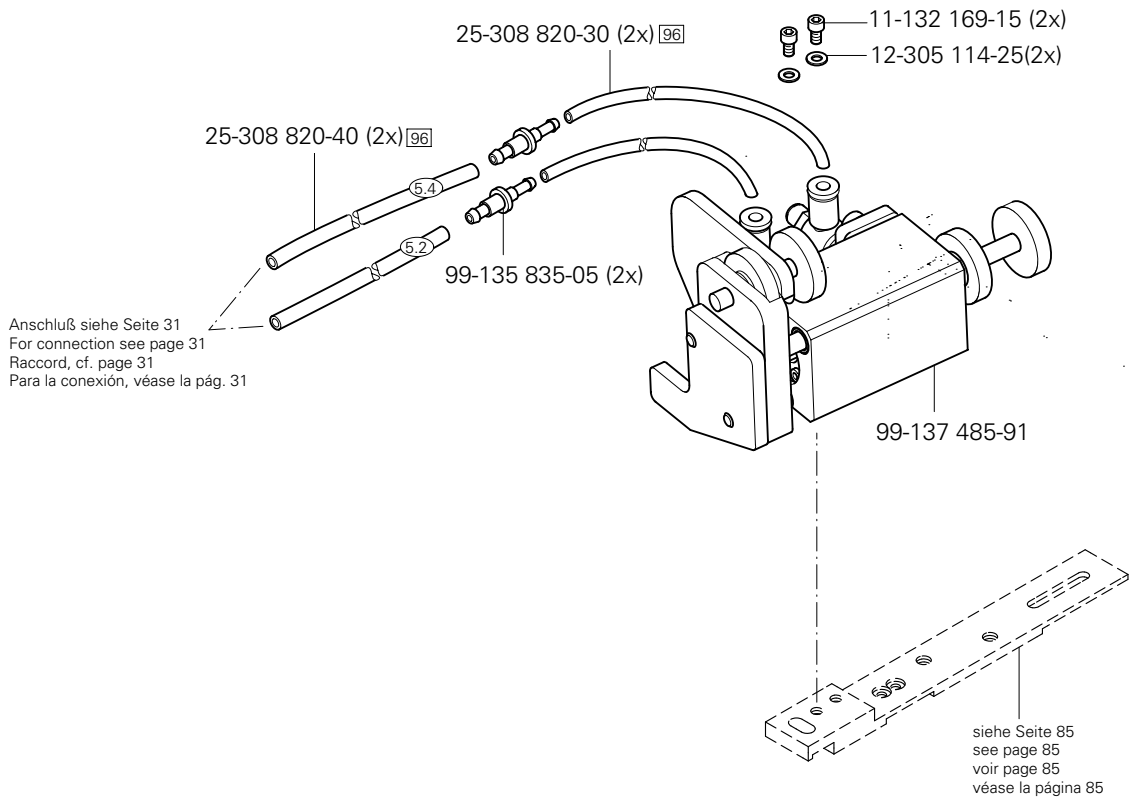


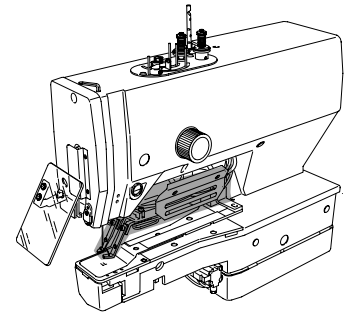
91-233 460-91





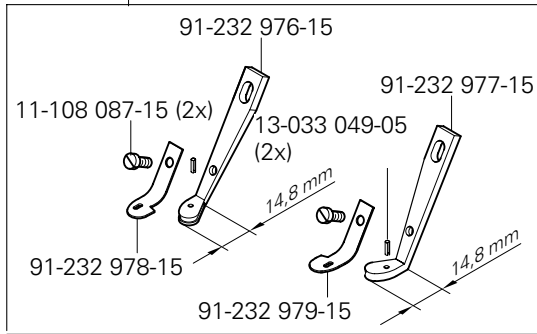
Abweichende Teile der PFAFF 3307-9/02
 Different parts for PFAFF 3307-9/02
 Pièces divergentes de la PFAFF 3307-9/02
 Piezas de la PFAFF 3307-9/02 que son diferentes



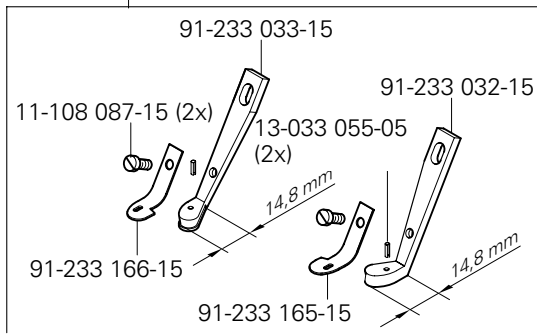


91-232 975-90^[667](PFAFF 3307 -1/01; -5/02)

- 11-130 173-15 (2x)
- 12-305 114-15 (2x)

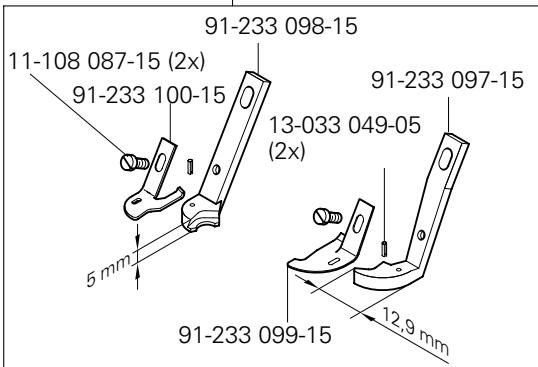


91-233 031-90^[668](PFAFF 3307 -1/02)

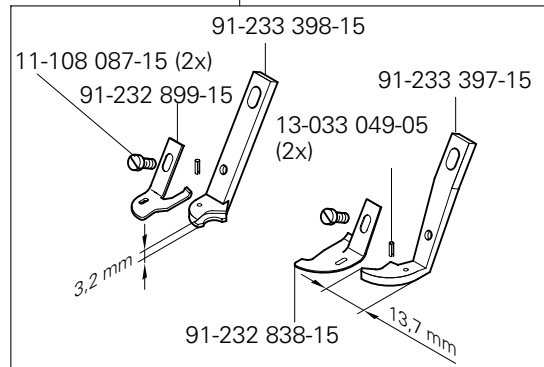


(PFAFF 3307 -1/11)

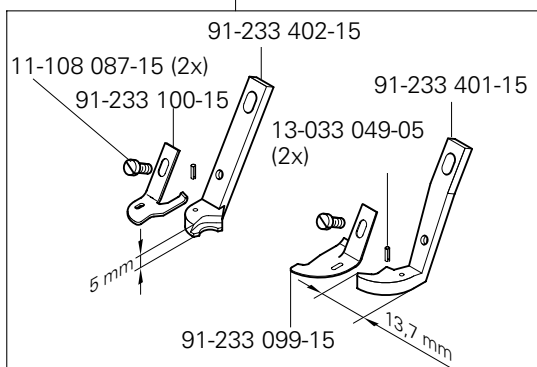
91-233 096-90

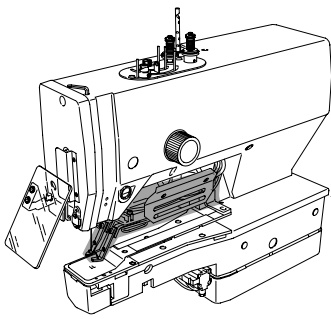


91-233 396-90



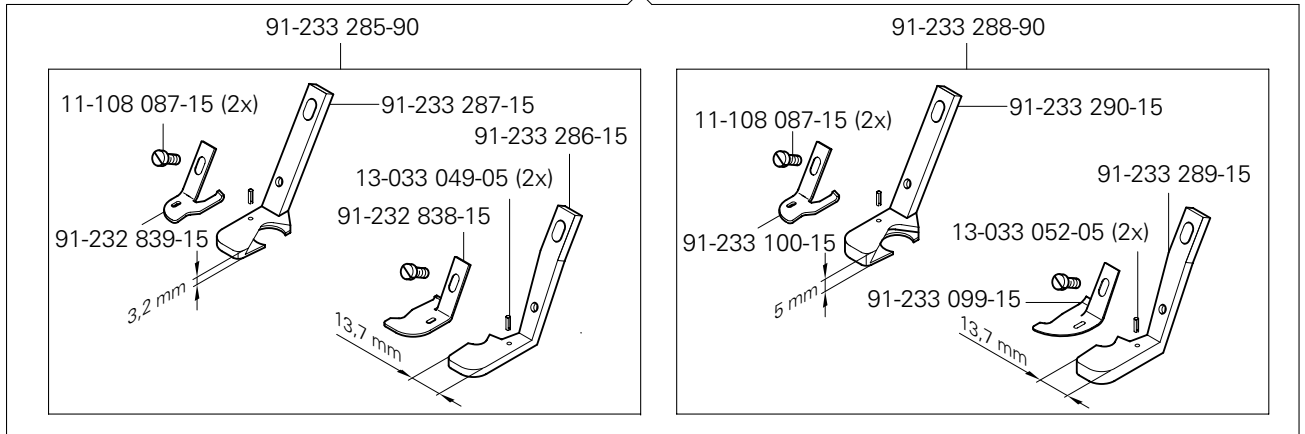
91-233 400-90



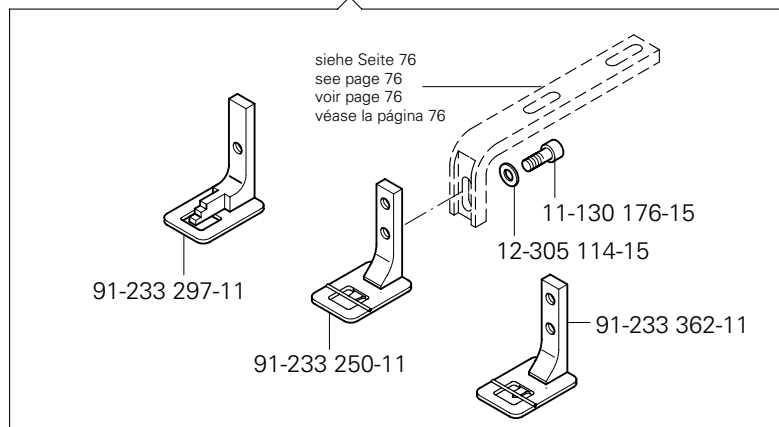


Sonderausführung
 Special version
 Version spéciale
 Tipo especial

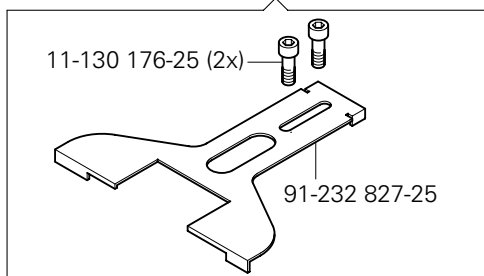
(PFAFF 3307 -1/11)



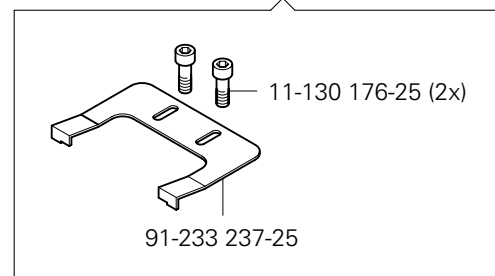
(PFAFF 3307 -4/01)



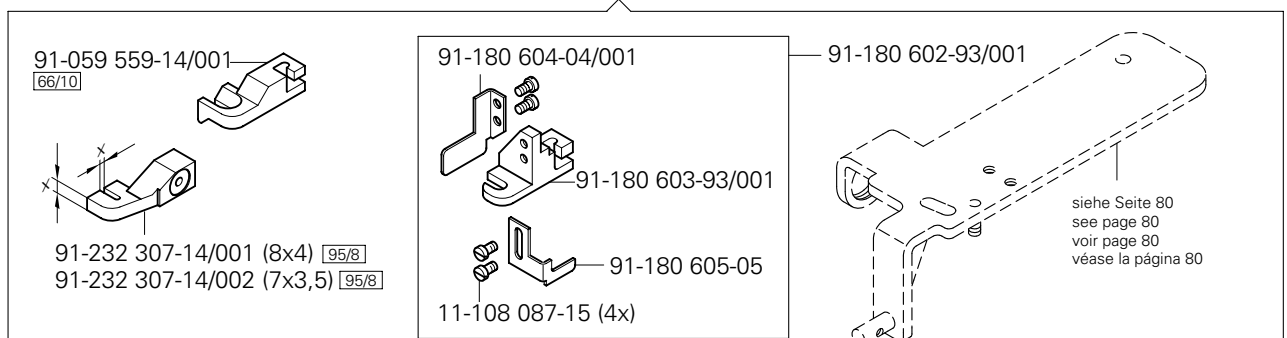
(PFAFF 3307 -1/01; -1/02; -1/11;
 -1/13; -3/01; -4/01; -5/02)

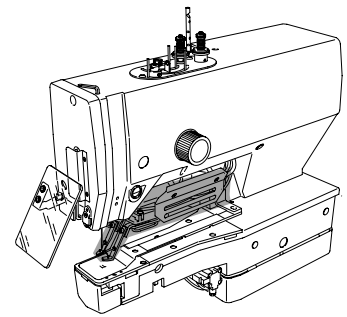


(PFAFF 3307 -1/11)

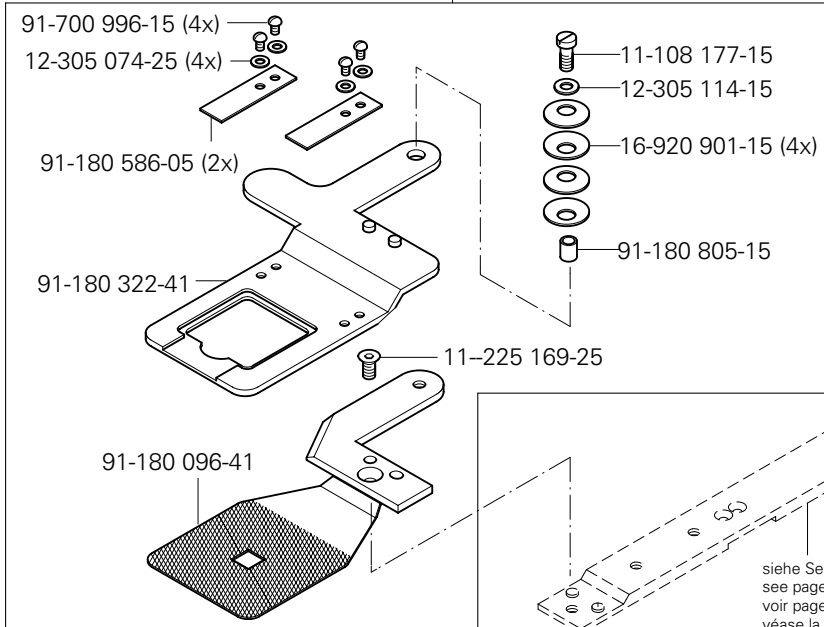


(PFAFF 3307 -5/02)

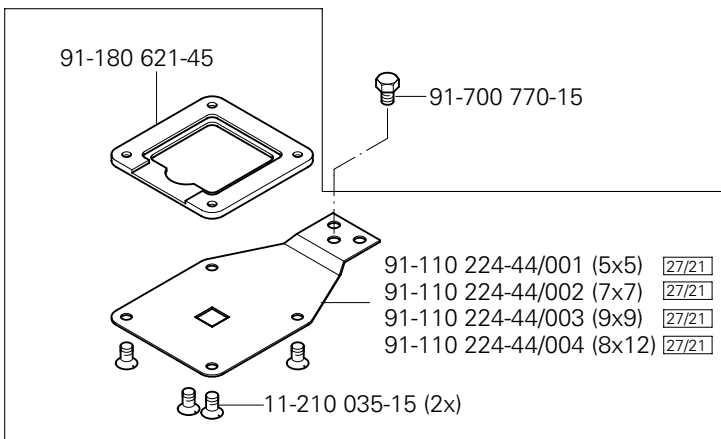




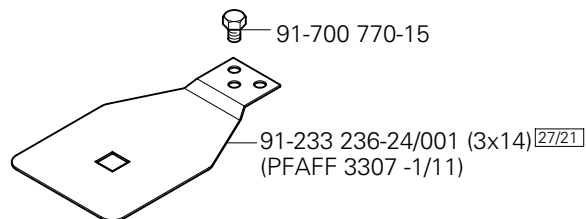
91-180 095-91
 (PFAFF 3307 -1/01; 1/02; -1/13; -3/01)

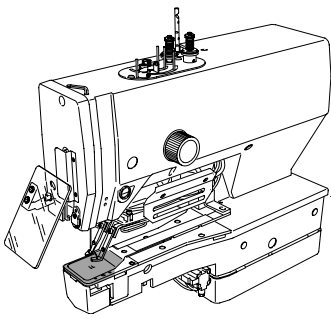


siehe Seite 22
 see page 22
 voir page 22
 véase la página 22

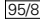
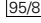
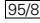
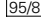
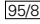
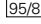
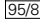
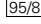
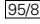
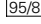
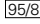
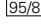
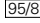
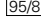
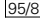
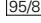
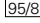
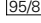
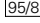
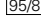
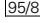
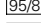
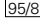
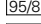
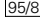
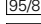
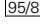
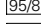
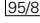
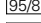
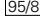
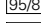
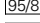
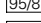
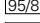
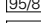
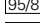
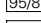
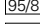
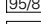
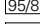
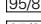
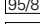
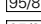
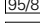
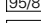
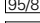
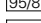
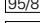
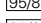
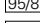
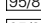
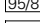
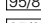
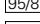
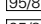
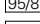
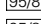
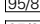
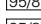
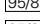
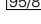
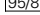


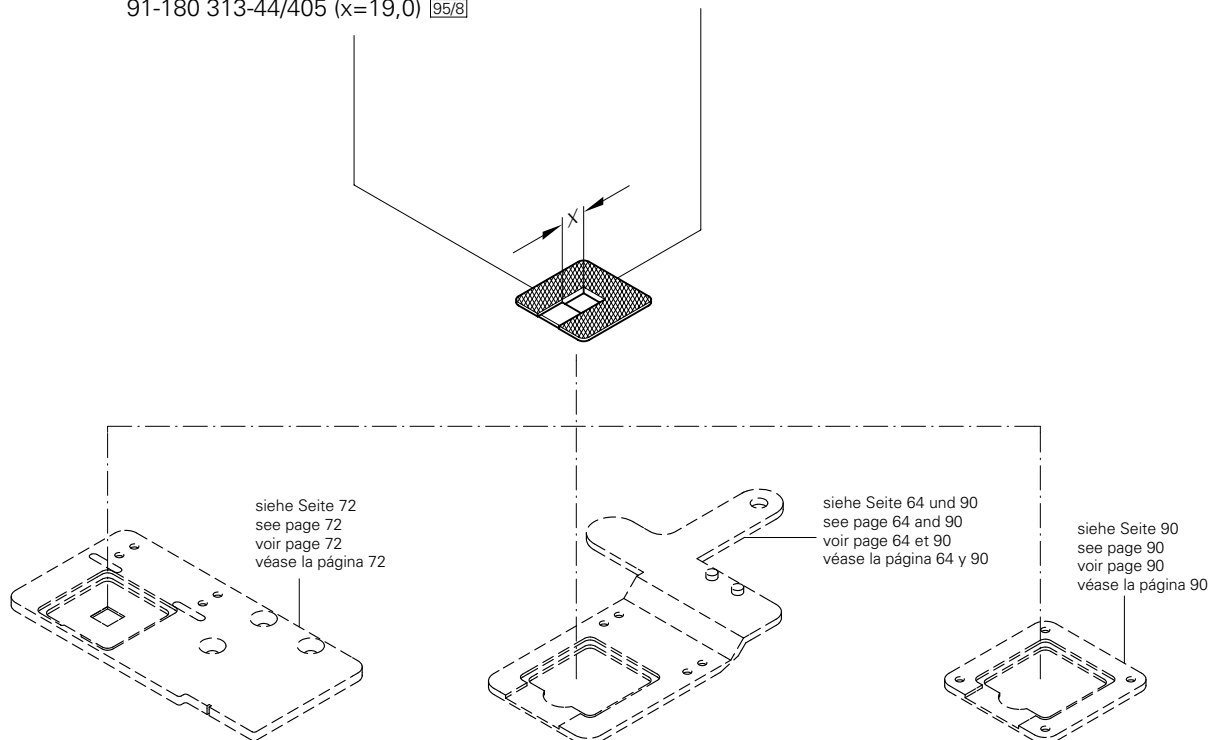
91-180 620-93/001 (5x5) 27/21
 91-180 620-93/002 (7x7) 27/21
 91-180 620-93/003 (9x9) 27/21
 91-180 620-93/004 (8x12) 27/21 } (PFAFF 3307 -1/01;
 -1/02; -1/13; -5/02)

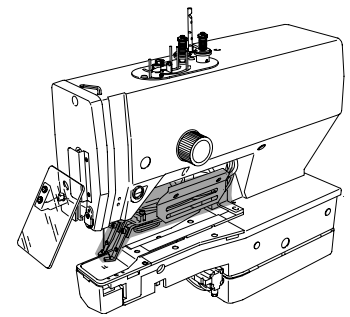




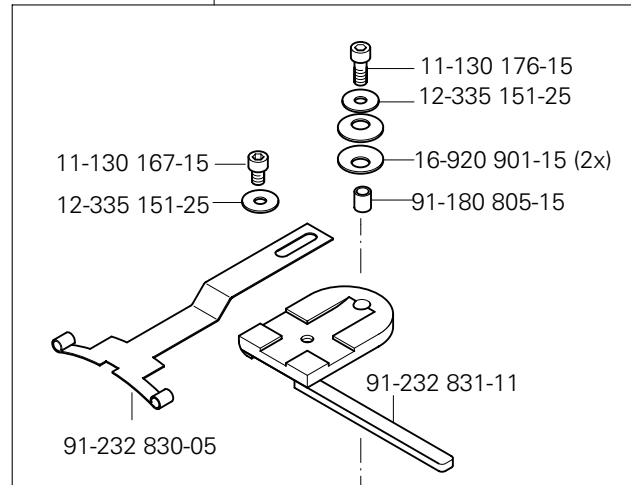
Sonderausführung
 Special version
 Version spéciale
 Tipo especial

91-180 313-44/014 (x=7,8) 	91-180 313-44/024 (x=19,3) 
91-180 313-44/035 (x=8,1) 	91-180 313-44/423 (x=19,8) 
91-180 313-44/034 (x=8,5) 	91-180 313-44/012 (x=20,0) 
91-180 313-44/036 (x=9,5) 	91-180 313-44/410 (x=20,2) 
91-180 313-44/406 (x=9,6) 	91-180 313-44/420 (x=20,3) 
91-180 313-44/001 (x=10,0) 	91-180 313-44/002 (x=20,4) 
91-180 313-44/033 (x=10,3) 	91-180 313-44/018 (x=20,5) 
91-180 313-44/431 (x=10,5) 	91-180 313-44/415 (x=20,6) 
91-180 313-44/026 (x=10,6) 	91-180 313-44/445 (x=20,8) 
91-180 313-44/429 (x=10,8) 	91-180 313-44/023 (x=21,0) 
91-180 313-44/022 (x=11,0) 	91-180 313-44/030 (x=21,4) 
91-180 313-44/418 (x=11,4) 	91-180 313-44/029 (x=21,7) 
91-180 313-44/007 (x=11,5) 	91-180 313-44/027 (x=22,0) 
91-180 313-44/436 (x=11,6) 	91-180 313-44/442 (x=22,2) 
91-180 313-44/005 (x=11,8) 	91-180 313-44/440 (x=22,4) 
91-180 313-44/019 (x=12,0) 	91-180 313-44/025 (x=22,5) 
91-180 313-44/013 (x=12,8) 	91-180 313-44/443 (x=22,7) 
91-180 313-44/028 (x=13,0) 	91-180 313-44/032 (x=22,8) 
91-180 313-44/020 (x=14,0) 	91-180 313-44/003 (x=22,9) 
91-180 313-44/444 (x=14,5) 	91-180 313-44/021 (x=23,0) 
91-180 313-44/015 (x=15,0) 	91-180 313-44/017 (x=23,2) 
91-180 313-44/425 (x=15,1) 	91-180 313-44/403 (x=23,4) 
91-180 313-44/408 (x=15,2) 	91-180 313-44/446 (x=24,3) 
91-180 313-44/011 (x=15,4) 	91-180 313-44/009 (x=24,4) 
91-180 313-44/434 (x=15,5) 	91-180 313-44/430 (x=25,5) 
91-180 313-44/435 (x=17,2) 	91-180 313-44/447 (x=24,6) 
91-180 313-44/031 (x=17,7) 	91-180 313-44/010 (x=24,9) 
91-180 313-44/424 (x=17,8) 	91-180 313-44/008 (x=25,0) 
91-180 313-44/016 (x=18,0) 	91-180 313-44/422 (x=25,2) 
91-180 313-44/416 (x=18,5) 	91-180 313-44/004 (x=25,4) 
91-180 313-44/414 (x=18,6) 	91-180 313-44/419 (x=25,8) 
91-180 313-44/405 (x=19,0) 	

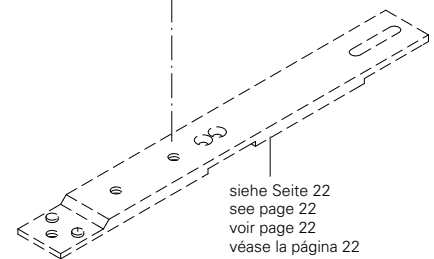
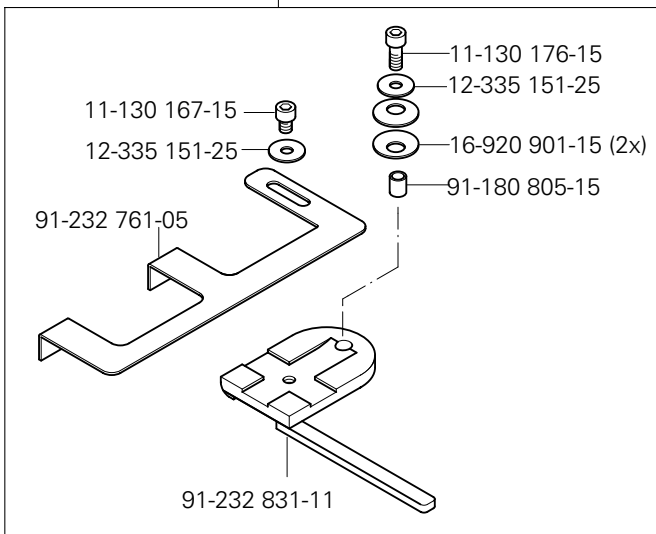




91-232 992-90
 (PFAFF 3307 -1/01; -1/02; -1/13; -3/01; 5/02)

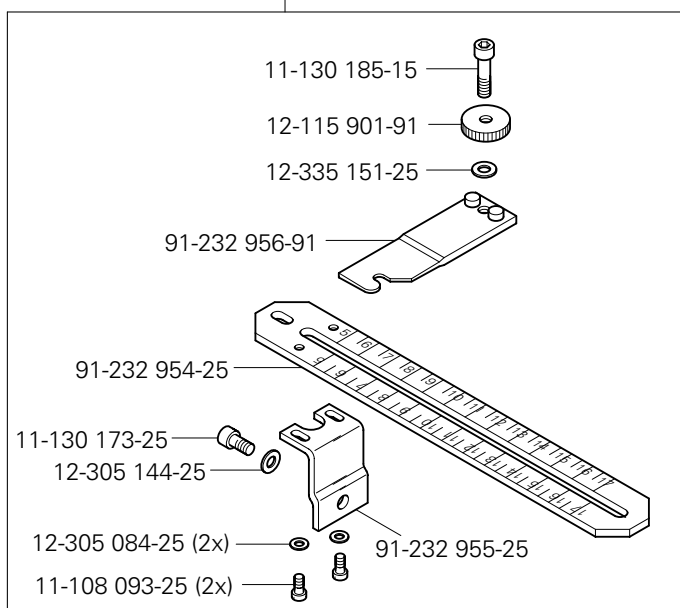


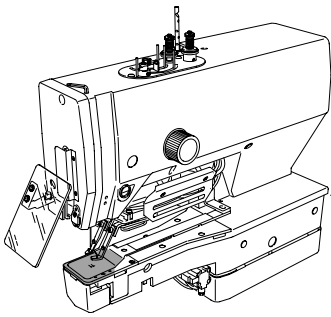
91-232 991-90
 (PFAFF 3307 -1/01; -1/02; -1/13; -3/01; -5/02)



siehe Seite 22
 see page 22
 voir page 22
 véase la página 22

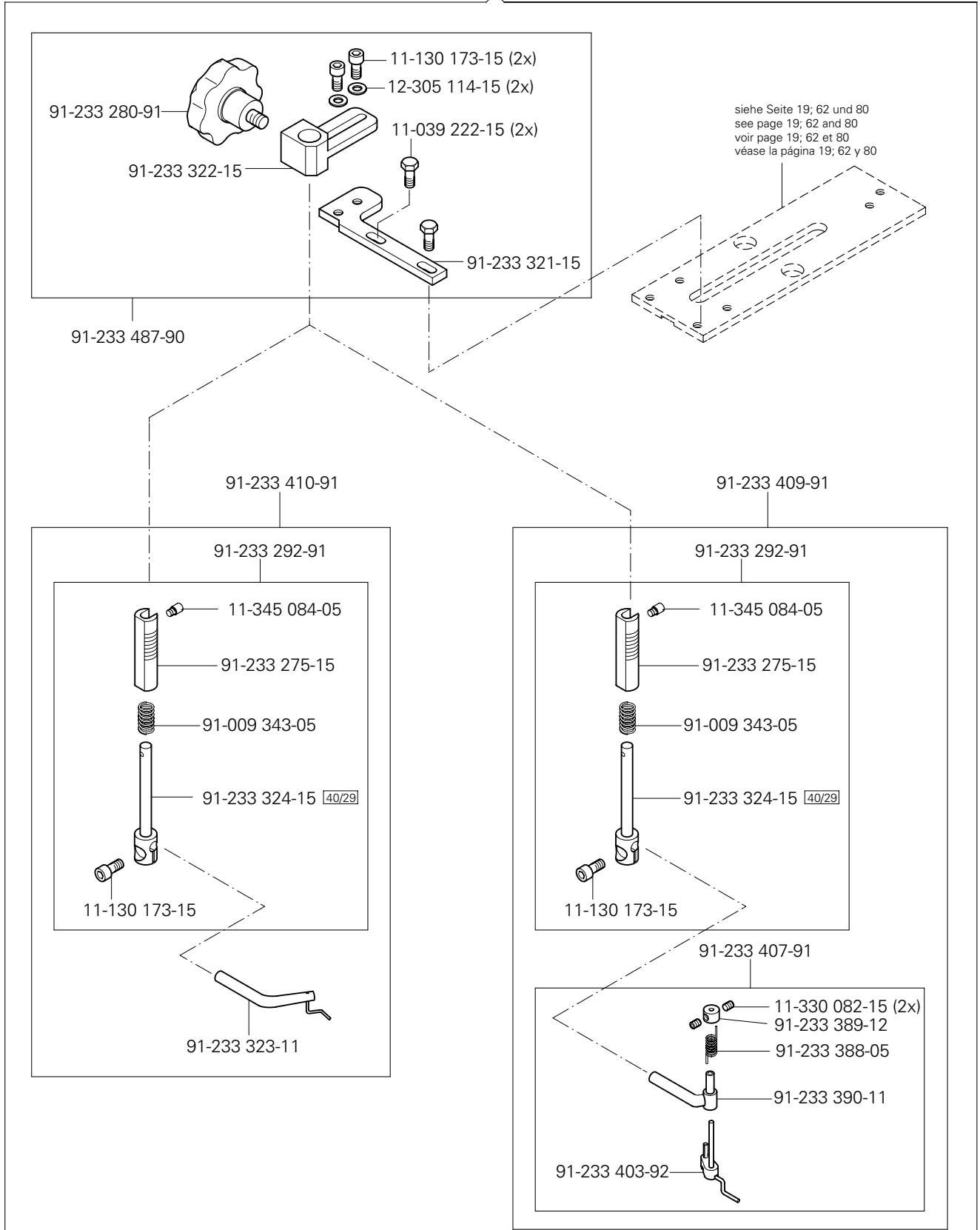
91-232 953-90
 (PFAFF 3307 -1/01; -1/02; -1/11; -1/13; -3/01; -5/02)





Sonderausführung
 Special version
 Version spéciale
 Tipo especial

(PFAFF 3307 -1/01; -1/02; -1/13; -5/02)



siehe Kapitel 2 Erläuterung der Schlüsselzeichen
 see chapter 2 Explanation of key markings
 voir le chap. 2 Explication des symboles
 véase el Cap. 2 Explicaciones de los signos clave

No.	Seite Page Pages Página	No.	Seite Page Pages Página	No.	Seite Page Pages Página	No.	Seite Page Pages Página
11-039 174-15	85	11-130 089-15	50, 51, 52, 53	11-130 287-25	40, 50, 51, 52, 53, 71	11-210 084-15	72, 86
11-039 179-15	19, 54, 62, 69, 80	11-130 092-15	12, 16, 17, 47, 49, 61, 66, 72, 78, 79, 80, 83	11-130 293-15	14, 18, 25, 46	11-210 084-25	50, 51, 52, 53
11-039 186-15	50, 51, 52, 53, 68	11-130 092-25	50, 51, 52, 53	11-130 293-25	72	11-210 096-25	50, 51, 52, 53
11-039 222-15	63, 93	11-130 095-15	17, 47, 49, 61, 66, 69, 72, 78, 79, 83	11-130 299-15	15	11-210 165-15	54
11-039 225-15	36	11-130 097-15	54	11-130 299-25	69	11-210 168-15	12
11-039 291-15	48	11-130 097-25	50, 51, 52, 53	11-130 305-15	30	11-210 169-15	54, 72
11-106 941-25	54	11-130 167-15	64, 92	11-130 314-15	17, 49, 79	11-210 174-15	24, 54
11-108 006-15	47, 61, 66, 78, 84	11-130 170-15	13, 27, 54, 85	11-130 314-25	57	11-211 113-05	62
11-108 084-15	11	11-130 173-15	12, 13, 15, 16, 19, 26, 47, 54, 61, 62, 63, 66, 68, 78, 88, 93	11-130 365-15	29, 36	11-225 091-15	67
11-108 087-15	16, 88, 89	11-130 176-15	13, 26, 54, 64, 68, 69, 71, 76, 80, 89, 92	11-130 371-15	29	11-225 094-15	45, 60, 65, 76, 77, 82
11-108 087-25	21, 73	11-130 176-25	81, 89	11-130 383-15	67	11-225 094-25	57
11-108 090-15	21, 73	11-130 179-15	11, 17, 25, 49, 79, 83	11-130 395-15	11	11-225 169-25	64, 90
11-108 093-15	17, 49, 79, 84	11-130 179-25	35	11-130 941-25	47, 61, 66, 78	11-225 175-15	24
11-108 093-25	92	11-130 185-15	57, 71, 81, 92	11-132 169-15	22, 85, 87	11-225 178-15	23, 69
11-108 099-15	86	11-130 191-15	71	11-132 220-15	17, 80	11-225 220-15	11
11-108 102-15	17, 33, 49, 79, 86	11-130 191-25	35, 48	11-132 223-15	36	11-225 232-15	80
11-108 174-15	26	11-130 197-15	11	11-132 226-15	79	11-225 238-15	69, 71
11-108 174-25	22, 85	11-130 206-15	31	11-132 286-15	67	11-225 352-15	11
11-108 177-15	64, 90	11-130 209-15	48, 56, 74	11-135 223-15	62	11-225 381-15	67
11-108 177-25	13	11-130 224-15	12, 15, 24, 85, 86	11-173 174-15	19, 62	11-305 176-15	50, 51, 52, 53
11-108 224-05	71, 72	11-130 224-25	46	11-178 220-15	71	11-317 086-15	24
11-108 225-25	72	11-130 227-15	17, 24, 49, 79, 83	11-178 851-05	24	11-317 094-15	24
11-108 264-25	71	11-130 233-15	24, 48, 49, 67	11-180 169-25	11, 48	11-317 184-15	24
11-108 846-15	47, 61, 66, 78	11-130 233-25	17, 48, 79, 83	11-180 223-25	11, 34, 57	11-330 082-15	13, 63, 93
11-108 849-25	17, 49, 79, 83	11-130 239-15	15	11-186 091-15	24	11-330 088-15	68
11-108 852-15	22, 73	11-130 251-15	67	11-186 934-15	45, 60, 65, 76, 77, 82	11-330 166-15	15, 28, 86
11-108 855-15	15	11-130 287-15	18	11-187 012-15	62	11-330 169-15	50, 51, 52, 54
11-108 858-15	45, 60, 65, 76, 77, 82			11-187 901-15	62	11-330 172-15	14
11-108 858-25	45, 60, 65, 76, 77, 82			11-190 176-15	38	11-330 175-15	33
11-108 864-15	65			11-210 035-15	72, 90	11-330 205-15	38
11-108 864-25	11, 45, 60, 65, 76, 77, 82			11-210 038-15	86	11-330 217-15	28, 28, 57, 70, 80
11-130 086-15	22, 24			11-210 041-15	15	11-330 226-15	29, 50, 51, 52, 53
				11-210 048-15	11	11-330 232-15	69
						11-330 244-15	57

No.	Seite Page Pages Página	No.	Seite Page Pages Página	No.	Seite Page Pages Página	No.	Seite Page Pages Página
11-330 277-15	14, 36	12-024 171-25	12, 48, 54, 70, 72	12-325 080-05	21, 73	12-710 150-12	62
11-330 280-15	12, 28	12-024 191-15	48	12-325 080-15	84	12-710 170-15	16
11-330 283-15	13, 45, 60, 65, 76, 77, 82	12-024 191-25	16, 18, 67	12-335 131-15	12, 80	12-710 230-12	48
11-330 952-15	15, 29, 46, 80	12-024 211-15	67, 69	12-335 151-15	62	13-030 272-05	43
11-330 955-15	16, 81	12-024 212-15	67	12-335 151-25	47, 61, 64, 66, 78, 92	13-033 049-05	88, 89
11-330 958-15	47, 61, 66, 78	12-024 231-15	29	12-335 191-15	14, 30, 57, 72	13-033 052-05	88, 89
11-330 964-15	14, 28	12-082 170-25	48	12-335 211-15	11	13-033 055-05	88
11-330 968-91	29	12-105 150-15	57	12-360 033-05	24	13-033 124-05	16, 47, 61, 66, 78
11-335 184-15	19	12-110 170-15	62	12-360 040-05	54	13-033 136-05	21, 73
11-341 169-15	15	12-110 170-25	68	12-360 043-05	24	13-033 376-05	86
11-341 901-15	14	12-115 901-91	92	12-499 150-45	38, 56, 74	13-033 409-05	26
11-341 902-15	28	12-193 211-55	67	12-499 170-45	86	13-052 061-15	24
11-341 906-15	33	12-305 064-25	19, 54, 62, 84	12-500 190-45	72	13-052 142-15	45, 60, 65, 76, 77, 82
11-345 084-05	63, 93	12-305 074-25	17, 49, 64, 79, 83, 90	12-501 150-45	17, 49, 79, 83	13-052 184-15	19, 62
11-460 163-15	39	12-305 084-15	11, 17, 45, 49, 60, 65, 76, 77, 79, 82, 83	12-501 170-45	67	13-052 247-15	19
11-462 250-55	39, 41	12-305 084-25	47, 49, 50, 51, 52, 53, 61, 66, 78, 92	12-505 191-15	45, 60, 65, 76, 77, 82	13-063 091-05	23
11-462 307-55	38	12-305 114-15	19, 22, 25, 27, 54, 62, 63, 64, 68, 69, 71, 76, 80, 85, 88, 89, 90, 93	12-510 111-25	35	13-063 259-05	62
11-462 403-55	56, 74	12-305 114-25	22, 35, 85, 87	12-510 170-25	40	13-068 211-05	28
11-560 244-55	68	12-305 144-15	70, 80, 85, 86	12-518 260-45	17, 49, 79, 83	13-072 247-05	23
11-724 290-55	11	12-305 144-25	92	12-610 210-45	20, 70	13-250 034-05	15
11-724 470-55	11	12-305 174-15	17, 49, 67, 79	12-610 270-45	15	13-250 097-25	45, 60, 65, 76, 77, 82
12-005 125-15	85	12-305 174-25	40, 50, 51, 52, 53	12-610 290-45	71	14-012 909-01	85
12-005 154-25	24, 50, 51, 52, 53	12-305 224-15	11, 36, 67, 69, 70	12-610 380-45	15	14-246 122-01	67
12-005 175-15	45, 60, 65, 76, 77, 82	12-305 264-15	29	12-618 150-45	19, 21, 73	14-280 080-01	28, 29
12-005 175-25	47, 50, 51, 52, 53, 57, 61, 66, 78	12-315 070-25	15	12-618 230-45	46	14-281 080-05	28, 29
12-005 195-15	85	12-315 080-15	17, 22, 49, 79, 83	12-624 210-45	47, 61, 66, 78	14-755 033-01	48
12-024 101-25	11, 45, 60, 65, 76, 77, 82	12-315 110-15	13	12-640 090-55	23, 85	14-755 053-01	67
12-024 121-15	24	12-315 140-25	57	12-640 150-55	24	14-755 055-01	67
12-024 121-25	23, 50, 51, 52, 53	12-316 140-15	80	12-640 170-55	24	15-032 001-45	30, 56, 74
12-024 151-15	80			12-640 190-55	20, 25, 29	15-032 002-45	30
12-024 151-25	47, 54, 56, 61, 66, 74, 78			12-640 210-55	25	15-032 006-45	81
				12-703 161-12	24	15-711 050-51	29
				12-710 081-12	47, 61, 66, 78	16-041 035-21	69

No.	Seite Page Pages Página	No.	Seite Page Pages Página	No.	Seite Page Pages Página	No.	Seite Page Pages Página
16-041 902-51	23, 85	28-011 202-69	44	91-001 864-04/004	26	91-110 224-44/001	90
16-409 974-05	36	61-111 600-01	43	91-001 864-04/005	26	91-110 224-44/002	90
16-409 980-05	28	61-111 600-35	43	91-002 065-05	16	91-110 224-44/003	90
16-409 993-05	29	61-111 635-66	43	91-004 005-05	12	91-110 224-44/004	90
16-919 010-15	21, 73	61-111 635-92	43	91-004 006-05	12	91-110 253-15	86
16-920 901-15	64, 90, 92	61-111 637-03	43	91-008 034-05	62	91-110 273-15	86
17-018 060-91	19	61-111 637-09	43	91-009 343-05	63, 93	91-110 278-05	86
17-035 232-45	62	61-111 637-10	43	91-010 116-05	12	91-110 279-15	86
18-050 004-91	30	71-120 006-32	17, 49, 79	91-010 196-05	15	91-110 280-15	86
18-272 010-25	31, 56, 74	71-130 004-39	34	91-010 703-92	13	91-110 281-15	86
18-278 005-91	58	71-130 004-40	34	91-021 031-05	13	91-119 026-25	16
18-279 010-05	30, 56, 74	71-250 003-09	34	91-021 123-05	23	91-119 421-05	25, 26
18-372 001-91	31	71-370 001-08	39	91-021 616-15	11, 13, 45, 60, 65, 76, 77, 82	91-132 506-05	12
18-372 002-91	31, 56, 74	71-370 001-32	27, 35	91-021 655-91	13	91-132 508-91	13
18-372 003-91	30	71-370 002-92	39	91-021 656-05	13	91-132 509-05	13
18-372 008-91	50, 51, 52, 81	71-370 003-06	34	91-021 697-05	11, 13, 45, 60, 65, 76, 77, 82	91-132 551-01	25
18-378 001-91	31	71-370 003-94	32	91-023 099-91	11, 13, 45, 60, 65, 76, 77, 82	91-132 556-02	25
18-378 003-91	30, 56, 74	71-520 000-64	15	91-023 203-15	11, 13, 45, 60, 65, 76, 77, 82	91-132 557-92	25
18-378 008-91	49, 54, 58, 68, 69, 80	71-520 006-01	38	91-024 536-05	47, 61, 66, 78	91-132 568-05	28
18-378 009-91	17, 24, 58, 79	71-523 555-63	36	91-027 028-05	24	91-132 621-25	12
25-308 820-18	50, 51, 52, 53	71-590 007-13	37	91-059 559-14/001	89	91-132 624-05	12
25-308 820-25	12, 80	71-590 007-21	38	91-066 373-05	24	91-132 723-05	12
25-308 820-30	12, 23, 24, 47, 48, 56, 58, 61, 62, 66, 68, 69, 71, 74, 78, 81, 85, 87	71-590 007-58	40	91-069 809-05	11	91-138 491-15	80
25-308 820-40	16, 24, 30, 31, 56, 58, 74, 81, 87	71-590 007-72	37	91-088 275-21	34	91-138 890-05	62
25-308 820-60	31, 56, 74	71-590 008-41	37	91-093 063-05	34	91-160 543-15	17, 19, 49, 54, 62, 79, 83
25-921 801-30	13, 27	71-770 000-63	35	91-096 064-05	24	91-164 155-05	20
26-534 300-50	13	71-770 000-64	41	91-100 061-15	86	91-164 296-15	19, 54, 62, 80
26-536 301-09	13, 27	71-850 001-46	15, 17, 79, 83	91-100 061-15	86	91-168 319-12	25, 26
28-011 201-45	44	91-000 928-15	21, 49, 73, 84	91-100 296-25	21, 72, 73, 84	91-168 385-05	11
28-011 202-10	44	91-001 283-15	25	91-100 343-15	13, 19, 45, 54, 60, 62, 65, 76, 77, 82	91-169 132-15	12
		91-001 299-15	25	91-106 044-05	15	91-169 137-05	20
		91-001 864-04/001	26			91-169 523-05	85
		91-001 864-04/002	26			91-174 438-25	16
		91-001 864-04/003	26				

No.	Seite Page Pages Página	No.	Seite Page Pages Página	No.	Seite Page Pages Página	No.	Seite Page Pages Página
91-174 439-25	16	91-180 313-44/022	91	91-180 313-44/434	91	91-180 621-45	90
91-180 069-15	86	91-180 313-44/023	91	91-180 313-44/435	91	91-180 805-15	64, 90, 92
91-180 070-15	86	91-180 313-44/024	91	91-180 313-44/436	91	91-180 913-11	24
91-180 071-15	86	91-180 313-44/025	91	91-180 313-44/440	91	91-180 916-05	24
91-180 074-05	86	91-180 313-44/026	91	91-180 313-44/442	91	91-180 923-92	28
91-180 095-91	64, 90	91-180 313-44/027	91	91-180 313-44/443	91	91-180 924-05	26
91-180 096-41	64, 90	91-180 313-44/028	91	91-180 313-44/444	91	91-180 925-91	26
91-180 213-15	45, 60, 65, 76, 77, 82	91-180 313-44/029	91	91-180 313-44/445	91	91-180 927-91	26
91-180 214-75/893	45, 60, 65, 76, 77, 82	91-180 313-44/030	91	91-180 313-44/446	91	91-180 933-92	26
91-180 215-15	45, 60, 65, 76, 77, 82	91-180 313-44/031	91	91-180 313-44/447	91	91-180 938-05	25
91-180 216-15	45, 60, 65, 76, 77, 82	91-180 313-44/032	91	91-180 319-91	45, 60, 65, 76, 77, 82	91-180 939-91	28
91-180 218-05	45, 60, 65, 76, 77, 82	91-180 313-44/033	91	91-180 322-41	64, 90	91-187 386-15	30
91-180 300-05	84	91-180 313-44/034	91	91-180 405-05	12	91-187 426-70/893	30
91-180 313-44/001	64, 91	91-180 313-44/035	91	91-180 410-15	86	91-188 456-05	46
91-180 313-44/002	91	91-180 313-44/036	91	91-180 411-15	86	91-229 070-70/895	42
91-180 313-44/003	91	91-180 313-44/403	91	91-180 586-05	64, 90	91-229 180-90	39
91-180 313-44/004	91	91-180 313-44/405	91	91-180 602-93/001	89	91-232 003-91	24
91-180 313-44/005	91	91-180 313-44/406	91	91-180 603-93/001	89	91-232 004-91	24
91-180 313-44/007	91	91-180 313-44/408	91	91-180 605-08	89	91-232 005-11	24
91-180 313-44/008	91	91-180 313-44/410	91	91-180 608-14/001	81	91-232 008-05	24
91-180 313-44/009	91	91-180 313-44/414	91	91-180 608-14/002	81	91-232 010-91	24
91-180 313-44/010	91	91-180 313-44/415	91	91-180 608-14/003	81	91-232 014-91	24
91-180 313-44/011	91	91-180 313-44/416	91	91-180 608-14/004	81	91-232 019-71/895	23
91-180 313-44/012	91	91-180 313-44/418	91	91-180 608-14/005	81	91-232 039-91	15
91-180 313-44/013	91	91-180 313-44/419	91	91-180 608-14/006	81	91-232 041-01	25
91-180 313-44/014	91	91-180 313-44/420	91	91-180 608-14/007	81	91-232 043-05	22
91-180 313-44/015	91	91-180 313-44/422	91	91-180 608-14/008	81	91-232 044-91	29
91-180 313-44/016	91	91-180 313-44/423	91	91-180 608-14/009	81	91-232 045-05	29
91-180 313-44/017	91	91-180 313-44/424	91	91-180 608-14/010	81	91-232 081-92	14
91-180 313-44/018	91	91-180 313-44/425	91	91-180 620-93/001	90	91-232 089-91	14
91-180 313-44/019	91	91-180 313-44/429	91	91-180 620-93/002	90	91-232 091-91	28
91-180 313-44/020	91	91-180 313-44/430	91	91-180 620-93/003	90	91-232 096-15	21, 73
91-180 313-44/021	91	91-180 313-44/431	91	91-180 620-93/004	90	91-232 098-15	21, 73

No.	Seite Page Pages Página	No.	Seite Page Pages Página	No.	Seite Page Pages Página	No.	Seite Page Pages Página
91-232 100-15	23	91-232 386-92	14	91-232 533-91	69	91-232 683-05	13
91-232 101-11	29	91-232 390-15	24	91-232 539-75/895	74, 56	91-232 684-05	27
91-232 104-91	25	91-232 393-05	21, 73	91-232 543-05	69	91-232 688-05	16
91-232 106-91	20	91-232 394-05	21, 73	91-232 548-05	67	91-232 693-11	16
91-232 110-01	28	91-232 395-05	21, 73	91-232 551-11	22	91-232 695-05	24
91-232 114-91	25	91-232 397-05	71	91-232 551-15	85	91-232 696-91	25
91-232 116-91	29	91-232 399-25	69	91-232 552-15	22	91-232 700-91	15
91-232 124-25	12	91-232 400-91	69	91-232 553-25	22	91-232 701-91	15
91-232 134-15	23	91-232 401-91	69	91-232 572-21	16	91-232 702-12	15
91-232 140-15	17, 49, 79, 83	91-232 403-91	69	91-232 586-15	85	91-232 711-15	54
91-232 142-05	23	91-232 404-05	69	91-232 587-25	85	91-232 715-15	76
91-232 168-72/893	11	91-232 410-75/895	70	91-232 588-91	85	91-232 728-15	19, 62
91-232 168-75/893	11	91-232 411-05	70	91-232 589-15	85	91-232 732-05	19
91-232 175-15	11	91-232 412-05	70	91-232 590-05	84	91-232 732-25	62
91-232 179-92	28	91-232 413-15	70	91-232 591-91	84	91-232 740-15	18
91-232 180-05	29	91-232 414-92	70	91-232 593-91	85	91-232 742-05	17
91-232 183-05	28	91-232 415-15	69	91-232 594-11	85	91-232 742-25	49, 79
91-232 185-92	28	91-232 416-15	72	91-232 607-91	16	91-232 743-05	17, 49, 79, 83
91-232 187-05	29	91-232 420-15	72	91-232 608-91	16	91-232 746-05	11, 45, 60, 65, 76, 77, 82
91-232 188-05	29	91-232 423-15	72	91-232 609-21	16	91-232 747-75/895	11
91-232 194-91	16	91-232 445-92	29	91-232 612-05	24	91-232 748-75/895	11
91-232 207-91	29	91-232 448-75/893	45, 60, 65, 76, 77, 82	91-232 613-12	25	91-232 749-75/895	18
91-232 226-91	24	91-232 472-04/002	68	91-232 619-05	85	91-232 756-15	68
91-232 227-15	24	91-232 491-15	23	91-232 620-11	85	91-232 761-05	92
91-232 228-15	24	91-232 501-01	25	91-232 622-15	86	91-232 762-05	12
91-232 230-91	24	91-232 504-91	14	91-232 624-91	85	91-232 763-91	12
91-232 283-15	19	91-232 505-05	14	91-232 657-15	23	91-232 764-05	67
91-232 307-14/001	89	91-232 506-05	14	91-232 672-91	22	91-232 765-15	67
91-232 307-14/002	89	91-232 507-01	14	91-232 673-25	21	91-232 768-15	67
91-232 324-71/893	11	91-232 508-05	14	91-232 676-25	84	91-232 769-25	67
91-232 325-75/893	11	91-232 509-01	13	91-232 678-91	21	91-232 773-91	67
91-232 347-71/893	45, 60, 65, 76, 77, 82	91-232 512-01	27	91-232 681-01	13	91-232 774-91	67
91-232 361-92	29	91-232 523-05	12	91-232 682-05	13		

No.	Seite Page Pages Página	No.	Seite Page Pages Página	No.	Seite Page Pages Página	No.	Seite Page Pages Página
91-232 782-05	47, 61, 66, 78	91-232 852-93/009	50	91-232 915-05	47, 61, 66, 78	91-233 000-05	54
91-232 784-91	47, 61, 66, 78	91-232 853-23/001	50, 52	91-232 916-25	47, 61, 66, 78	91-233 002-75/895	48
91-232 786-05	47, 61, 66, 78	91-232 853-23/002	50	91-232 918-05	47, 61, 66, 78	91-233 003-93/001	46
91-232 787-92	47, 61, 66, 78	91-232 853-23/003	50	91-232 919-91	47, 61, 66, 78	91-233 003-93/002	46
91-232 788-91	47, 61, 66, 78	91-232 856-15	50, 51, 52, 53	91-232 922-91	47, 61, 66, 78	91-233 003-93/003	46
91-232 790-91	47, 61, 66, 78	91-232 857-92	50, 51, 52, 53	91-232 923-21	50, 51, 52, 53	91-233 003-93/004	46
91-232 794-25	47, 61, 66, 78	91-232 858-05	50, 51, 52, 53	91-232 924-05	73	91-233 007-92	46
91-232 796-25	47, 61, 66, 78	91-232 859-25	50, 51, 52, 53	91-232 929-15	54	91-233 013-01	46
91-232 811-05	69	91-232 860-25	50, 51, 52, 53	91-232 930-15	54	91-233 015-25	50, 51, 52, 53
91-232 824-05	11, 45, 60, 65, 76, 77, 82	91-232 862-25	50, 52, 53	91-232 938-15	86	91-233 017-05	54, 80
91-232 825-75/893	11	91-232 863-91	50, 52, 53	91-232 939-15	86	91-233 018-15	80
91-232 826-15	12	91-232 865-25	50, 51, 52, 53	91-232 953-90	92	91-233 019-11	80
91-232 827-25	89	91-232 866-92	50, 51	91-232 954-25	92	91-233 026-15	71
91-232 830-05	64, 92	91-232 871-91	85	91-232 955-25	92	91-233 027-15	72
91-232 831-11	64, 92	91-232 872-15	85	91-232 956-91	92	91-233 031-90	88
91-232 834-91	54	91-232 873-01	85	91-232 969-01	33	91-233 032-15	88
91-232 838-15	88, 89	91-232 874-05	85	91-232 971-15	17	91-233 033-15	88
91-232 839-15	88, 89	91-232 875-05	84	91-232 972-12	17	91-233 034-91	73
91-232 840-15	54	91-232 876-05	85	91-232 972-15	49, 79, 83	91-233 035-91	71
91-232 841-91	54	91-232 877-91	44	91-232 973-05	17, 49, 79	91-233 036-91	71
91-232 843-25	54	91-232 880-25	83	91-232 975-90	88	91-233 046-11	80
91-232 844-91	54	91-232 881-25	48	91-232 976-15	88	91-233 051-15	80
91-232 846-91	54	91-232 883-92	46	91-232 977-15	88	91-233 058-14/001	80
91-232 847-15	54	91-232 884-25	48	91-232 978-15	88	91-233 057-15	80
91-232 852-93/001	50	91-232 885-91	48	91-232 979-15	88	91-233 059-91	80
91-232 852-93/002	51	91-232 890-21	48	91-232 988-25	73	91-233 060-05	80
91-232 852-93/003	50	91-232 891-91	48	91-232 989-05	71	91-233 061-11	49, 79
91-232 852-93/004	53	91-232 899-15	88	91-232 991-90	92	91-233 063-11	80
91-232 852-93/005	53	91-232 901-12	46	91-232 990-15	72	91-233 065-91	31
91-232 852-93/006	53	91-232 902-05	54, 80	91-232 992-90	64, 92	91-233 074-05	57
91-232 852-93/007	53	91-232 910-70/895	48	91-232 993-15	54	91-233 076-05	57
91-232 852-93/008	52	91-232 912-91	47, 61, 66, 78	91-232 994-05	54	91-233 077-05	57
		91-232 913-21	47, 61, 66, 78	91-232 999-15	54	91-233 078-05	57

No.	Seite Page Pages Página	No.	Seite Page Pages Página	No.	Seite Page Pages Página	No.	Seite Page Pages Página
91-233 079-01	57	91-233 120-05	16	91-233 250-11	89	91-233 384-92	17, 49, 79, 83
91-233 082-05	58	91-233 158-25	16	91-233 266-93/001	46	91-233 388-05	63, 93
91-233 083-05	57	91-233 162-71/895	70	91-233 275-15	63, 93	91-233 389-12	63, 93
91-233 085-05	57	91-233 163-91	70	91-233 280-91	63, 93	91-233 390-11	63, 93
91-233 086-05	57	91-233 165-15	88	91-233 283-93/001	46	91-233 396-90	88
91-233 087-05	57	91-233 166-15	88	91-233 283-93/002	46	91-233 397-15	88
91-233 088-04/001	57	91-233 172-91	12	91-233 283-93/003	46	91-233 398-15	88
91-233 088-04/002	57	91-233 173-01	12	91-233 283-93/004	46	91-233 399-15	72
91-233 088-04/003	57	91-233 176-91	12	91-233 283-93/005	46	91-233 400-90	88
91-233 088-04/004	57	91-233 177-91	12	91-233 283-93/006	46	91-233 401-15	88
91-233 088-04/005	57	91-233 185-05	71	91-233 285-90	89	91-233 402-15	88
91-233 088-04/006	57	91-233 190-15	47, 61, 66, 78	91-233 286-15	89	91-233 403-92	63, 93
91-233 088-04/007	57	91-233 200-91	31, 56, 74	91-233 287-15	89	91-233 407-91	63, 93
91-233 088-04/008	57	91-233 208-45	62	91-233 288-90	89	91-233 409-91	63, 93
91-233 088-04/009	57	91-233 210-15	62	91-233 289-15	89	91-233 410-91	63, 93
91-233 088-04/010	57	91-233 212-91	62	91-233 290-15	89	91-233 460-91	86
91-233 088-04/011	57	91-233 213-91	23	91-233 292-91	63, 93	91-233 462-11	19
91-233 088-04/012	57	91-233 214-11	23	91-233 297-11	89	91-233 462-15	19, 62
91-233 088-04/013	57	91-233 217-15	62	91-233 300-71/895	56	91-233 463-15	19, 62
91-233 090-75/895	57	91-233 218-15	62	91-233 301-71/895	74	91-233 464-15	19, 62
91-233 094-05	25	91-233 220-71/895	57	91-233 316-05	13	91-233 465-15	19, 62
91-233 096-90	88	91-233 225-23/001	53	91-233 317-05	13	91-233 470-91	19
91-233 097-15	88	91-233 225-23/002	53	91-233 321-15	63, 93	91-233 472-91	62
91-233 098-15	88	91-233 225-93/003	53	91-233 322-15	63, 93	91-233 474-91	62
91-233 099-15	88, 89	91-233 225-93/004	53	91-233 323-11	63, 93	91-233 487-90	63, 93
91-233 100-15	88, 89	91-233 225-93/005	53	91-233 324-15	63, 93	91-233 492-93/001	46
91-233 101-21	50, 51, 52	91-233 230-05	16	91-233 362-11	89	91-233 492-93/002	46
91-233 103-93/001	46	91-233 233-05	53	91-233 365-15	80	91-233 492-93/003	46
91-233 103-93/002	46	91-233 234-05	24	91-233 366-15	80	91-233 497-01	21, 73
91-233 106-25	50, 51	91-233 235-21	53	91-233 380-91	17	91-233 498-92	52
91-233 107-91	50, 51	91-233 236-24/001	90	91-233 381-91	49, 79	91-233 505-04	43
91-233 109-92	50	91-233 237-05	89	91-233 382-91	83	91-262 385-75/893	38
91-233 110-23/001	51	91-233 249-15	76	91-233 383-15	17, 49, 79, 83	91-266 398-05	14

No.	Seite Page Pages Página	No.	Seite Page Pages Página	No.	Seite Page Pages Página	No.	Seite Page Pages Página
91-267 712-92	15	91-700 335-25	12, 73	99-135 496-95	30	99-137 420-91	72
91-269 003-91	14	91-700 388-15	12	99-135 549-91	16, 56	99-137 422-91	71, 72
91-269 027-11	14, 36	91-700 770-15	22, 90	99-135 617-95	16, 56	99-137 425-91	57
91-269 046-91	36	91-700 785-15	25, 26	99-135 835-05	24, 56, 74, 87	99-137 433-91	31, 56, 74
91-269 047-05	36	91-700 996-15	64, 86, 90	99-135 911-91	12, 23, 54, 58, 62, 71, 81	99-137 435-05	72
91-269 061-92	14	95-215 000-05/107	16	99-136 071-95	48	99-137 448-91	62
91-269 082-75/895	11	95-215 000-05/116	16	99-136 072-95	16	99-137 470-91	80
91-269 163-71/895	11	99-116 739-91	58	99-136 409-91	81	99-137 474-91	47, 61, 66, 78
91-269 266-05	21, 73	95-215 000-05/427	16	99-136 546-91	30	99-137 481-91	68
91-269 507-91	15	95-665 735-91	44	99-136 854-55	40	99-137 482-91	68
91-269 508-05	15	96-100 582-47	37	99-137 151-45	14	99-137 483-91	68
91-269 509-05	15	96-102 504-11	37	99-137 196-05	38	99-137 485-91	87
91-269 512-05	15	96-108 005-41	37	99-137 234-91	30, 56, 74		
91-269 513-05	15	96-108 031-38	37	99-137 273-91	17, 49, 79, 83		
91-269 514-05	15	96-108 031-40	37	99-137 328-91	69		
91-291 458-91	40	96-108 035-45	37	99-137 344-91	24		
91-291 664-91	33	99-133 042-91	31	99-137 353-91	22		
91-291 899-91	40	99-134 206-05	12, 50, 51, 52, 56, 81	99-137 374-91	14		
91-291 990-91	32	99-134 207-05	54, 71	99-137 375-91	12		
91-291 991-91	33	99-134 255-91	81	99-137 381-91	71		
91-291 993-91	17, 49, 79, 83	99-134 256-91	80	99-137 384-91	28		
91-292 022-91	75	99-134 258-91	23, 85	99-137 392-91	69		
91-292 080-91	35	99-134 392-01	19, 54, 62	99-137 395-91	71		
91-292 084-91	32	99-134 394-05	11	99-137 396-91	69		
91-292 100-91	41	99-134 452-91	31, 56, 74	99-137 397-91	70		
91-292 127-91	34	99-134 621-01	50, 51, 52, 56	99-137 407-91	54		
91-292 128-91	41	99-134 794-05	11	99-137 409-91	48		
91-292 129-91	55	99-135 001-95	62	99-137 410-91	48		
91-292 130-91	32	99-135 029-91	58	99-137 411-91	54		
91-292 140-91	59	99-135 233-91	47, 48, 54, 61, 66, 68, 71, 78	99-137 412-91	50, 51, 52		
91-292 153-91	32	99-135 298-91	17, 49, 79	99-137 413-91	50, 51, 52		
91-292 154-91	81	99-135 350-91	31	99-137 414-91	17, 49, 79		
91-292 155-91	75, 55	99-135 490-91	12, 23, 69, 85	99-137 415-91	17, 49, 79		

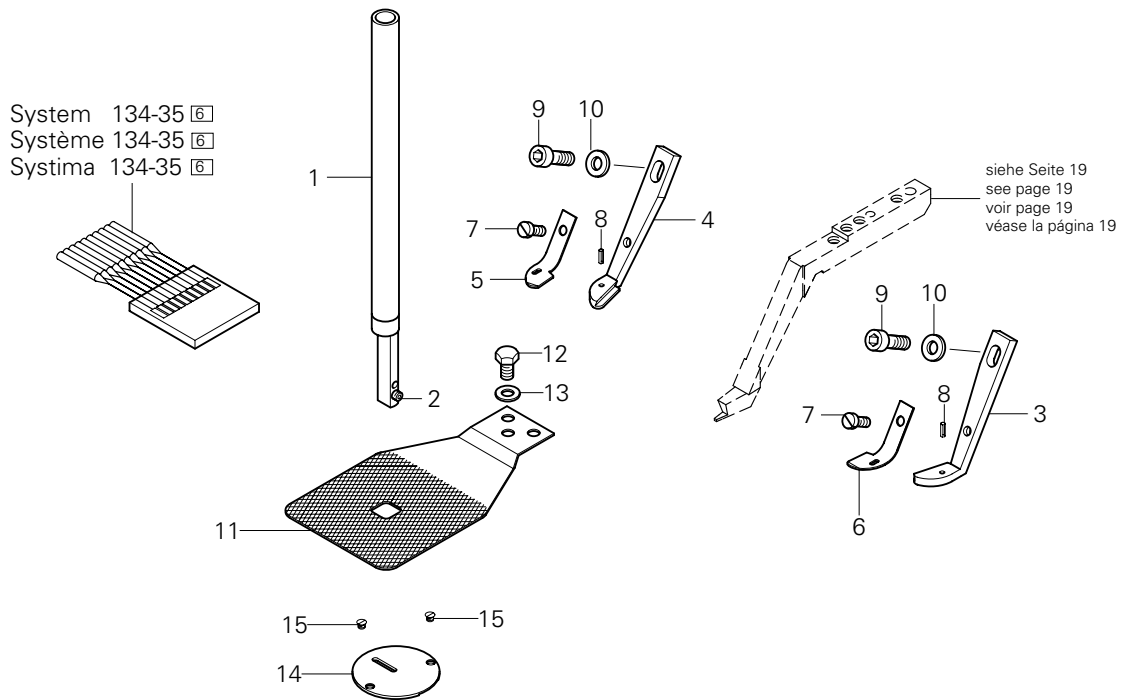
3307<sup>-1/.. , -3/.. , -4/.. ,
-5/.. , -9/..</sup>

UNTERKLASSEN-AUSSTATTUNG

SUBCLASS PARTS

COMPOSITION DES SOUS-CLASSES

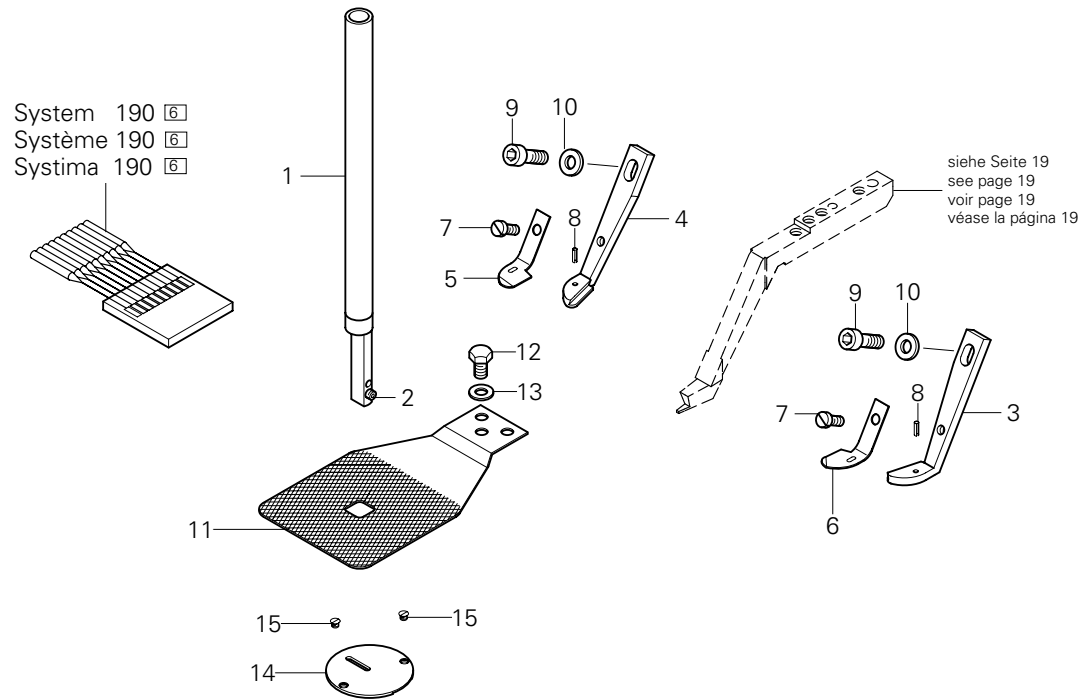
COMPOSICIÓN DE LAS SUBCLASES



Pos.-Nr. Item No. N° pos. N° de pos.	Stichlochdurchmesser in mm Needle hole diameter in mm Diamètre du trou d'aiguille en mm Diámetro del agujero pasante para la aguja en mm.	Nähfeldgröße Size of sewing area Dimensions du champ de couture Tamaño del campo de costura	Teile-Nr. Part No. N° de piezas N° de pieza
1 - 2			91-132 644-91
2			11-330 082-15
3 - 8			91-232 288-90 66/7
3			91-232 289-15
4			91-232 290-15
5			91-132 640-15
6			91-132 642-15
7			11-108 087-15
8			13-033 049-05
9			11-130 173-15
10			12-305 114-15
11		7 x 7	91-132 598-24/001
		8 x 9	91-132 598-24/002

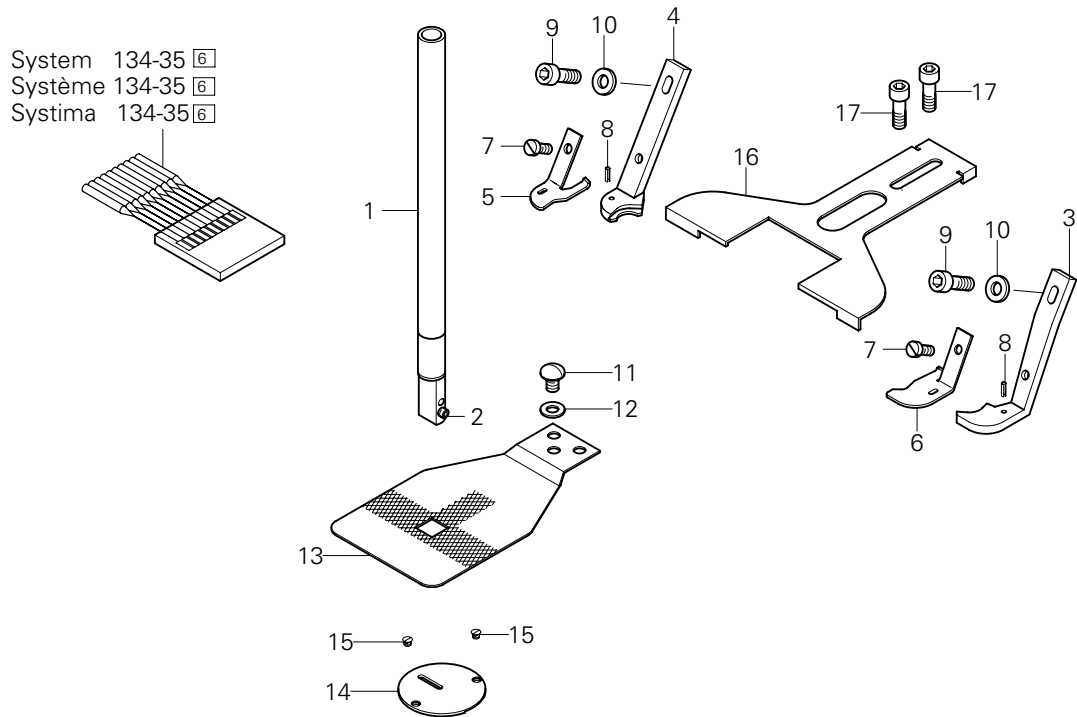
Pos.-Nr. Item No. N° pos. N° de pos.	Stichlochdurchmesser in mm Needle hole diameter in mm Diamètre du trou d'aiguille en mm Diámetro del agujero pasante para la aguja en mm.	Nähfeldgröße Size of sewing area Dimensions du champ de couture Tamaño del campo de costura	Teile-Nr. Part No. N° de piezas N° de pieza
		5 x 5	91-132 598-24/003
		6 x 6	91-132 598-24/004
		8 x 8	91-132 598-24/005
		8 x 12	91-132 598-24/006
12			91-700 770-15
13			12-305 114-15
14	1,2		91-232 674-24/001
	1,4		91-232 674-24/002
	1,6		91-232 674-24/003
	1,8		91-232 674-24/004
15			91-000 928-15

-1/02



Pos.-Nr. Item No. N° pos. N° de pos.	Stichlochdurchmesser in mm Needle hole diameter in mm Diamètre du trou d'aiguille en mm Diámetro del agujero pasante para la aguja en mm.	Nähfeldgröße Size of sewing area Dimensions du champ de couture Tamaño del campo de costura	Teile-Nr. Part No. N° de piezas N° de pieza
1 - 2			91-021 845-91
2			11-330 082-15
3 - 8			91-232 697-90 66/8
3			91-232 698-15
4			91-232 699-15
5			91-233 171-15
6			91-233 170-15
7			11-108 087-15
8			13-033 055-05
9			11-130 173-15
10			12-305 114-15
11			91-700 770-15
12			12-305 114-15

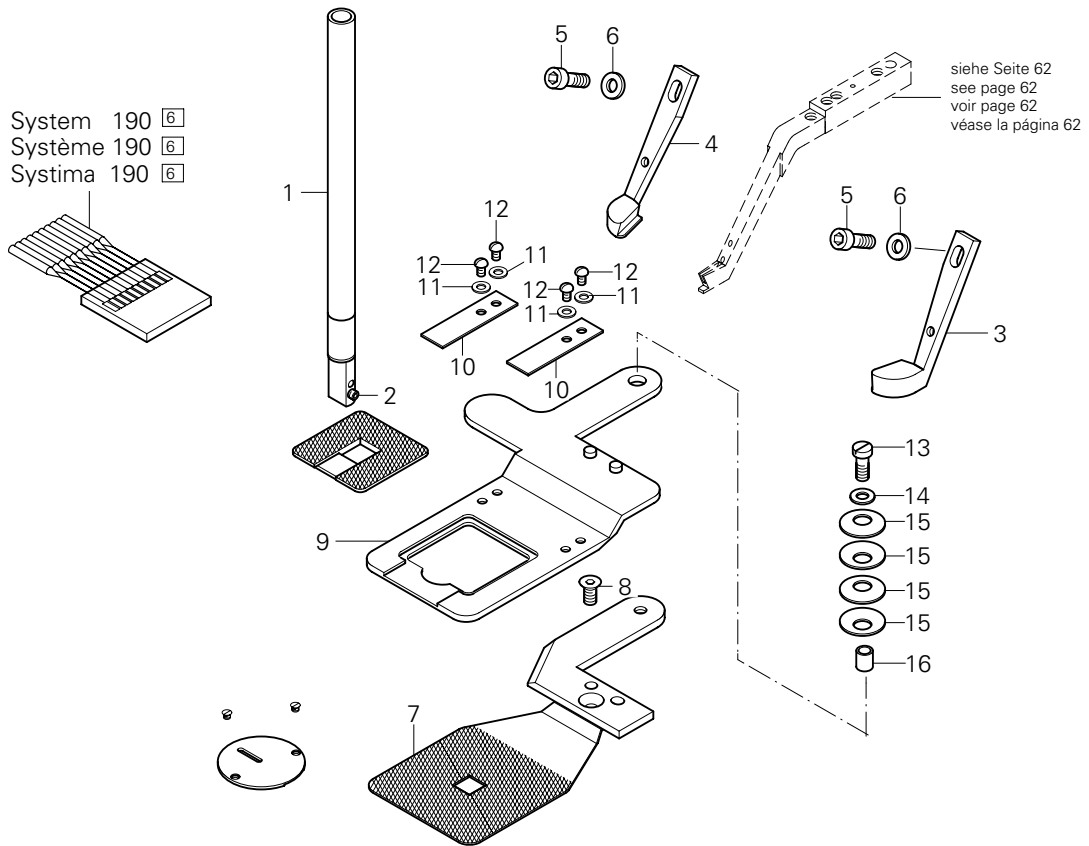
Pos.-Nr. Item No. N° pos. N° de pos.	Stichlochdurchmesser in mm Needle hole diameter in mm Diamètre du trou d'aiguille en mm Diámetro del agujero pasante para la aguja en mm.	Nähfeldgröße Size of sewing area Dimensions du champ de couture Tamaño del campo de costura	Teile-Nr. Part No. N° de piezas N° de pieza
13		7 x 7	91-132 598-24/001
		8 x 9	91-132 598-24/002
		5 x 5	91-132 598-24/003
		6 x 6	91-132 598-24/004
		8 x 8	91-132 598-24/005
		8 x 12	91-132 598-24/006
14	1,2		91-232 674-24/001
	1,4		91-232 674-24/002
	1,6		91-232 674-24/003
	1,8		91-232 674-24/004
15			91-000 928-15



Pos.-Nr. Item No. N° pos.	Stichlochdurchmesser in mm Needle hole diameter in mm Diamètre du trou d'aiguille en mm Diámetro del agujero pasante para la aguja en mm.	Nähfeldgröße Size of sewing area Dimensions du champ de couture Tamaño del campo de costura	Teile-Nr. Part No. N° de piezas N° de pieza
1 - 2			91-132 644-91
2			11-330 082-15
3 - 8			91-232 835-90
3			91-232 836-15
4			91-232 837-15
5			91-232 839-15
6			91-232 838-15
7			11-108 087-15
8			13-033 049-05
9			11-130 173-15
10			12-305 114-15
11			91-700 770-15
12			12-305 114-15

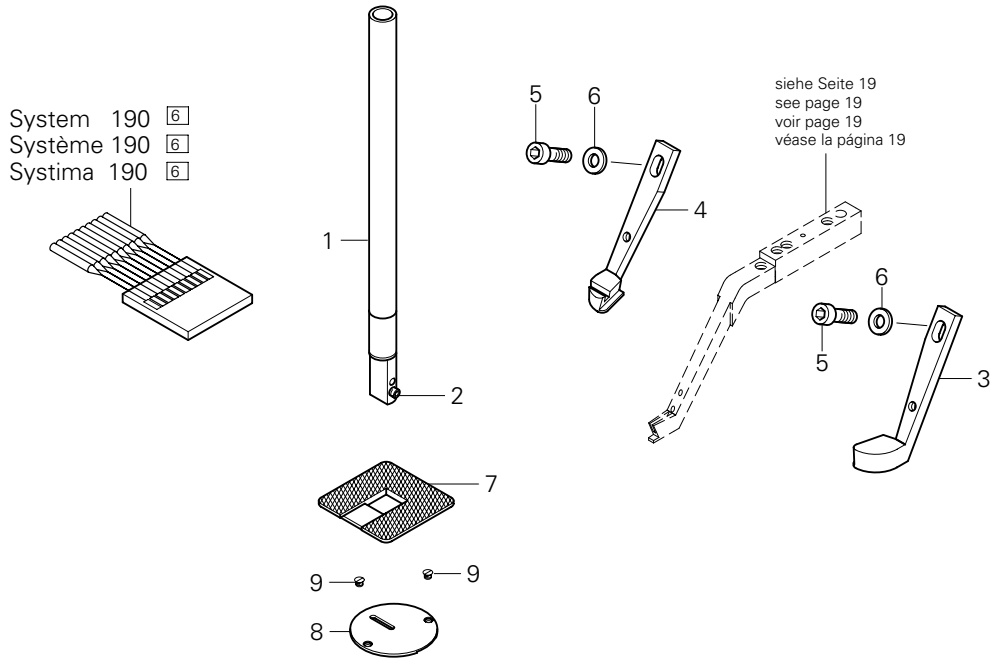
Pos.-Nr. Item No. N° pos.	Stichlochdurchmesser in mm Needle hole diameter in mm Diamètre du trou d'aiguille en mm Diámetro del agujero pasante para la aguja en mm.	Nähfeldgröße Size of sewing area Dimensions du champ de couture Tamaño del campo de costura	Teile-Nr. Part No. N° de piezas N° de pieza
13		7 x 7	91-232 725-24/001
		8 x 9	91-232 725-24/002
		5 x 5	91-232 725-24/003
		6 x 6	91-232 725-24/004
		8 x 8	91-232 725-24/005
		8 x 12	91-232 725-24/006
14	1,2		91-232 674-24/001
	1,4		91-232 674-24/002
	1,6		91-232 674-24/003
	1,8		91-232 674-24/004
15			91-000 928-15
16			91-232 827-25
17			11-130 176-25

-1/13



Pos.-Nr. Item No. N° pos. N° de pos.	Stichlochdurchmesser in mm Needle hole diameter in mm Diamètre du trou d'aiguille en mm Diámetro del agujero pasante para la aguja en mm.	Nähfeldgröße Size of sewing area Dimensions du champ de couture Tamaño del campo de costura	Teile-Nr. Part No. N° de piezas N° de pieza
1 - 2			91-021 845-91
2			11-330 082-15
3 - 8			91-232 291-90 66/9
3			91-232 292-15
4			91-232 293-15
5			11-130 173-15
6			12-305 114-15
7 - 16			91-180 095-91
7			91-180 096-41
8			11-225 169-25
9			91-180 322-41

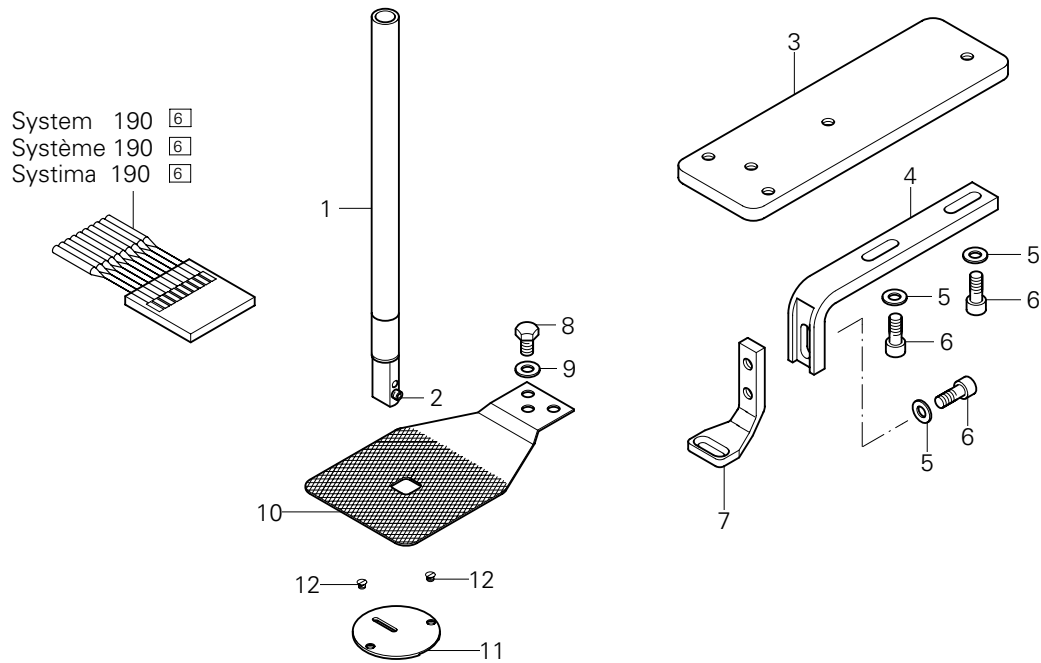
Pos.-Nr. Item No. N° pos. N° de pos.	Stichlochdurchmesser in mm Needle hole diameter in mm Diamètre du trou d'aiguille en mm Diámetro del agujero pasante para la aguja en mm.	X-Werte bei Bestellung angeben. Please state x-values on order. Indiquer les valeurs "x" à la commande. Indíquese en los pedidos los valores "x".	Teile-Nr. Part No. N° de piezas N° de pieza
10			91-180 586-05
11			12-305 074-25
12			91-700 996-15
13			11-108 177-15
14			12-305 114-15
15			16-920 901-15
16			91-180 805-15
17		x10,0	91-180 313-44/001
18	1,6		91-232 674-24/003
19			91-000 928-15



Pos.-Nr. Item No. N° pos. N° de pos.	Stichlochdurchmesser in mm Needle hole diameter in mm Diamètre du trou d'aiguille en mm Diámetro del agujero pasante para la aguja en mm.	Nähfeldgröße Size of sewing area Dimensions du champ de couture Tamaño del campo de costura	Teile-Nr. Part No. N° de piezas N° de pieza
1 - 2			91-021 845-91
2			11-330 082-15
3 - 4			91-232 760-90
3			91-232 292-15
4			91-232 759-15
5			11-130 173-15

Pos.-Nr. Item No. N° pos. N° de pos.	Stichlochdurchmesser in mm Needle hole diameter in mm Diamètre du trou d'aiguille en mm Diámetro del agujero pasante para la aguja en mm.	X-Werte bei Bestellung angeben. Please state x-values on order. Indiquer les valeurs "x" à la commande. Indíquese en los pedidos los valores "x".	Teile-Nr. Part No. N° de piezas N° de pieza
7		x 10,5	91-180 313-44/431
8	1,2		91-232 674-24/001
	1,4		91-232 674-24/002
	1,6		91-232 674-24/003
	1,8		91-232 674-24/004
9			91-000 928-15

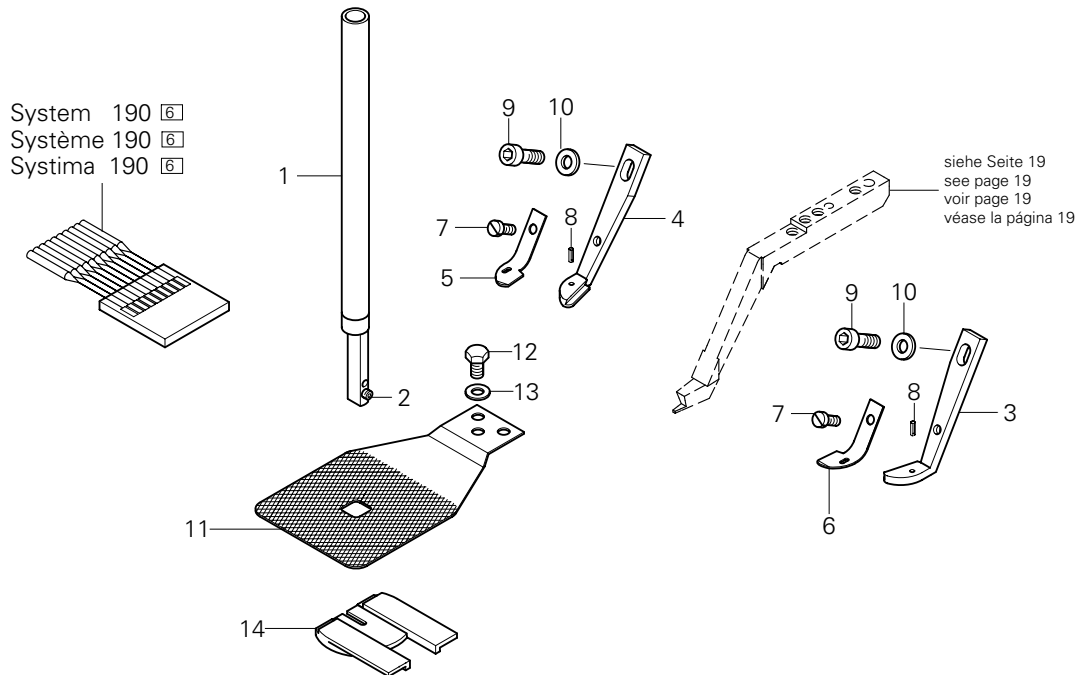
-4/01



Pos.-Nr. Item No. N° pos. N° de pos.	Stichlochdurchmesser in mm Needle hole diameter in mm Diamètre du trou d'aiguille en mm Diámetro del agujero pasante para la aguja en mm.	Nähfeldgröße Size of sewing area Dimensions du champ de couture Tamaño del campo de costura	Teile-Nr. Part No. N° de pieces N° de pieza
1 - 2			91-021 845-91
2			11-330 082-15
3 - 7			91-232 248-11
3			91-232 715-15
4			91-233 249-15
5			12-305114-15
6			11-130 176-15
7			91-233 253-15
8			91-700 770-15
9			12-305114-15
10		7 x 7	91-132 598-24/001

Pos.-Nr. Item No. N° pos. N° de pos.	Stichlochdurchmesser in mm Needle hole diameter in mm Diamètre du trou d'aiguille en mm Diámetro del agujero pasante para la aguja en mm.	Nähfeldgröße Size of sewing area Dimensions du champ de couture Tamaño del campo de costura	Teile-Nr. Part No. N° de pieces N° de pieza
10		8 x 9	91-132 598-24/002
		5 x 5	91-132 598-24/003
		6 x 6	91-132 598-24/004
		8 x 8	91-132 598-24/005
		8 x 12	91-132 598-24/006
11	1,2		91-232 674-24/001
	1,4		91-232 674-24/002
	1,6		91-232 674-24/003
	1,8		91-232 674-24/004
12			91-000 928-15

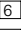
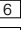
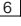
-5/02

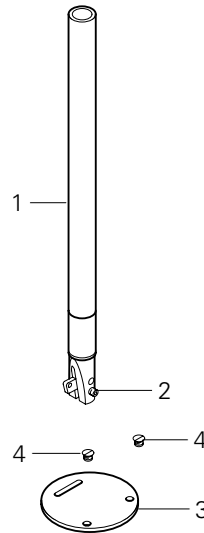
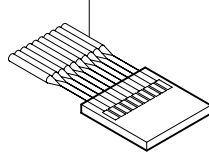


Pos.-Nr. Item No. N° pos. N° de pos.	Stichlochdurchmesser in mm Needle hole diameter in mm Diamètre du trou d'aiguille en mm Diámetro del agujero pasante para la aguja en mm.	Nähfeldgröße Size of sewing area Dimensions du champ de couture Tamaño del campo de costura	Teile-Nr. Part No. N° de pieces N° de pieza
1 - 2			91-021 845-91
2			11-330 082-15
3 - 8			91-232 288-90 66/7
3			91-232 289-15
4			91-232 290-15
5			91-132 640-15
6			91-132 642-15
7			11-108 087-15
8			13-033 049-05
9			11-130 173-15
10			12-305 114-15

Pos.-Nr. Item No. N° pos. N° de pos.	Stichlochdurchmesser in mm Needle hole diameter in mm Diamètre du trou d'aiguille en mm Diámetro del agujero pasante para la aguja en mm.	Nähfeldgröße Size of sewing area Dimensions du champ de couture Tamaño del campo de costura	Teile-Nr. Part No. N° de pieces N° de pieza
11		7 x 7	91-132 598-24/001
		8 x 9	91-132 598-24/002
		5 x 5	91-132 598-24/003
		6 x 6	91-132 598-24/004
		8 x 8	91-132 598-24/005
		8 x 12	91-132 598-24/006
12			91-700 770-15
13			12-305 114-15
14	1,8		91-233 367-14/004
	2,2		91-233 367-14/006


-9/02

System 332 LG HK SP 
 Système 332 LG HK SP 
 Systema 332 LG HK SP 



Pos.-Nr. Item No. N° pos. N° de pos.	Stichlochdurchmesser in mm Needle hole diameter in mm Diamètre du trou d'aiguille en mm Diámetro del agujero pasante para la aguja en mm.	Nähfeldgröße Size of sewing area Dimensions du champ de couture Tamaño del campo de costura	Teile-Nr. Part No. N° de piezas N° de pieza
1 - 2			91-110 247-92
2			11-330 082-15

Pos.-Nr. Item No. N° pos. N° de pos.	Stichlochdurchmesser in mm Needle hole diameter in mm Diamètre du trou d'aiguille en mm Diámetro del agujero pasante para la aguja en mm.	Nähfeldgröße Size of sewing area Dimensions du champ de couture Tamaño del campo de costura	Teile-Nr. Part No. N° de piezas N° de pieza
3	2,0		91-232 677-24/001
4			91-000 928-15

 siehe Kapitel 2 Erläuterung der Schlüsselzeichen
 see chapter 2 Explanation of key markings
 voir le chap. 2 Explication des symboles
 véase el Cap. 2 Explicaciones de los signos clave



Europäische Union
Wachstum durch Innovation – EFRE



PFAFF Industriesysteme und Maschinen AG

Hans-Geiger-Str. 12 - IG Nord
D-67661 Kaiserslautern

Telefon: +49 - 631 200-0
Telefax: +49 - 631 17202
E-mail: info@pfaff-industrial.com

Hotlines:

Technischer Service / Technical service:
Service technique / Servicio técnico: +49 - 175 2243-101

Nähetechnik-Fachberatung / Application consultancy:
Conseiller de couture et technique / Asesor técnico: +49 - 175 2243-102

Ersatzteile-Hotline / Spare-parts hotline:
Hotline - Pièces détachées / Hotline Repuestos: +49 - 175 2243-103