

POWERline

2235

TEILELISTE

PARTS LIST

LISTE DE PIÈCES

零件表

Diese Teileliste hat für Maschinen
ab nachfolgender Seriennummer Gültigkeit:

This parts list applies to machines
from the following serial numbers onwards:

Esta lista de piezas tiene validez para máquinas
a partir del número de serie siguiente:

本零件表对从下列系列号起的机器有效:

7 205 779 →

Alle Informationen und Abbildungen waren zum Zeitpunkt der Druckgebung auf dem neuesten Stand.

Technische Änderungen vorbehalten!

Der Nachdruck, die Vervielfältigung sowie die Übersetzung - auch auszugsweise - aus PFAFF-Teilelisten ist nur mit unserer vorherigen Zustimmung und mit der Quellenangabe gestattet.

At the time of printing, all information and illustrations contained in this document were up to date.

Subject to alteration!

The reprinting, copying or translation of PFAFF Parts lists whether in whole or in part, is only permitted with our previous permission and with written reference to the source.

Todas las informaciones e ilustraciones de este manual estaban al día en el momento de entregarse para su impresión.

¡ Salvo modificaciones técnicas!

La reimpresión, reproducción y traducción - aunque sólo sea parcial - de las listas de piezas PFAFF sólo está permitida con nuestro permiso previo e indicando la fuente.

所有信息和图片在付印时都是最新的。

保留技术更改的权力！

全部或部分翻印、复制以及翻译 PFAFF - 零件表
必须事先经由我们同意并且注明来源。

**PFAFF Industriesysteme
und Maschinen AG**

Hans-Geiger-Str. 12 - IG Nord
D-67661 Kaiserslautern

	Seite Page Página 页
0 Wichtiger Hinweis	6
Important note	
Observación importante	
重要提示	
1 Vorwort	7
Foreword	
Notas preliminares	
前言	
2 Erläuterungen der Schlüsselzeichen	8
Explanation of key markings	
Explicaciones de los signos clave	
标记说明	
3 Basismaschine	
Basic machine	
Máquina básicas	
基础机器	
3.01 Gehäuseteile	9
Housing sections	
Piezas del cárter	
机身零件	
3.02 Kopfteile	10
Needle head parts	
Piezas de la cabeza	
机头零件	
3.03 Armteile	14
Arm parts	
Piezas del brazo	
机臂零件	
3.04 Grundplattenteile	21
Bedplate parts	
Piezas del cárter	
底板零件	
4 Fadenabschneid-Einrichtung (-900/91)	25
Thread trimmer (-900/91)	
Cortahilos (-900/91)	
切线器 (-900/91)	
5 Fadendurchzieh-Einrichtung (-909/12)	26
Thread nipper controlled (-909/12)	
Dispositivo hacer pasar el hilo inicial (-909/12)	
拉线装置 (-909/12)	

	Seite Page Página 页
6	Presserfuß-Automatik (-910/04) 27
	Automatic presser foot lifter (-910/04)
	Grupo acondicionador del aire comprimido (-910/04)
	压脚自动提升器 (-910/04)
7	Verriegelungs-Einrichtung (-911/35) 28
	Backtacking mechanism (-911/35)
	Rematador (-911/35)
	锁紧装置 (-911/35)
8	Pneumatische Ausrüstung 29
	Pneumatic equipment
	Equipo neumático
	气动设备
9	Elektrische Ausrüstung
	Electrical equipment
	Equipo eléctrico
	电设备
9.01	Kabelbaum zum Oberteil..... 31
	Cable tree to sewing head
	Mazo de cables para el cabezal
	上部机器电缆束
9.02	Tastschalter..... 32
	Push-button
	Interrupitor pulsador
	按钮开关
9.03	Positionsgeber 33
	Synchronizer
	Sincronizador
	位置传感器
9.04	Antrieb 34
	Drive
	Motor
	驱动器
9.05	Steuerungspaket PicoDrive mit P45 PD-L 35
	Control package PicoDrive with P45 PD-L
	Paquete de control PicoDrive con P45 PD-L
	控制组件 PicoDrive 带 P45 PD-L

	Seite Page Página 页
10 Garnrollenständer.....	37
Reel stands	
Portacarretes	
线轴支架	
11 Einstellehren	38
Adjustment gauges	
Calibres de ajuste	
设置量规	
12 Teile zur Tischplatte.....	39
Parts for table top	
Piezas para el tablero	
用于台板的零件	
13 Schmiermittel-Übersicht	40
Overview of lubricants	
Tabla de lubricantes	
润滑剂一览	
14 Kantenführung.....	41
Edge guide	
Guía para cantos	
导布器	
15 LED-Leuchte	43
LED-Lamp	
Lámpara LED	
LED灯	
16 Index (Teilenummern / Seitenzahlen)	44
Index (part numbers / page numbers)	
Index (números de pieza / números de página)	
注脚(零件号/页号)	
17 Unterklassen-Ausstattung	
Subclass parts	
Composición de las subclases	
子机型-设备	
17.01 Nähwerkzeuge (PFAFF 2235)	48
Gauge parts (PFAFF 2235)	
Organos de costura (PFAFF 2235)	
缝纫工具 (PFAFF 2235)	

Achtung!



Wir machen ausdrücklich darauf aufmerksam, daß Ersatz- und Zubehörteile, die nicht von uns geliefert werden, auch nicht von uns geprüft und freigegeben sind. Der Einbau und / oder die Verwendung solcher Produkte kann daher u. Umständen konstruktiv vorgegebene Eigenschaften Ihrer Maschine negativ verändern. Für Schäden, die durch die Verwendung von Nicht-Originalteilen entstehen, übernehmen wir keine Haftung!

Caution!



We warn you expressively that spare parts and accessories that are not supplied by us are not tested and released by us. Fitting or using these products may therefore have negative influences on features that depend on the machine design. We are not liable for any damage caused by the use of non-Pfaff parts!

¡Atención!



Se hace observar que en el caso de piezas de recambio y accesorios que no hayan sido suministrados por nosotros, quiere decir que non han sido sometidas por nuestra parte a un control y que no se les ha dado el visto bueno. Por esta razón, el montaje y/o empleo de tales productos puede repercutir negativamente en las características previstas en su máquina. ¡Para los daños que eventualmente pudiesen presentarse al utilizar piezas no originales, no asumimos ninguna garantía!

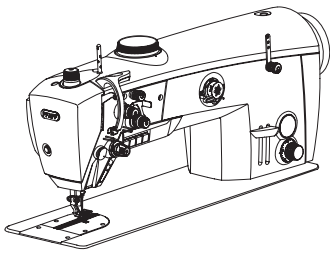
注意!



我们必须明确指出，所有不是由我们供货的备件和附件都未经我们检查，也没有被我们批准使用。装入和/或使用这些产品可能在一定的情况下会对机器的设计特性造成负面改变。对由于使用非原装件所造成的损失，我们不负任何责任！

- Die Seriennummer der Maschine, für die diese Teileliste Gültigkeit hat, ist auf der Titelseite aufgeführt.
 - Alle Teile sind so abgebildet, wie sie in der Maschine funktionsmäßig zusammengehören.
 - Gestrichelt dargestellte Teile zeigen angrenzende Teile aus anderen Funktionsgruppen.
 - Im oberen Teil der Bildseiten befindet sich eine Gesamtansicht der Maschine .
 - Der Einbauort der dargestellten Teile wird durch eine gerasterte Fläche gekennzeichnet.
 - Einrahmungen auf den Bildseiten zeigen, aus welchen Einzelteilen sich die Gruppenteile zusammensetzen.
 - Die auf den Bildseiten verwendeten Schlüsselzeichen (; 2 ; 3 usw.) sind im Kapitel "Erläuterungen der Schlüsselzeichen" aufgelistet.
-
- The serial number of the machine to which this parts list applies is indicated on the cover page.
 - All parts are illustrated in function groups with the parts which they function together with in the machine.
 - Parts illustrated with broken lines are parts from other function groups which border on the illustrated function group.
 - The above section of the page of illustrations contains a total view of the machine. The place for the installation of the parts pictured here is marked by the grid.
 - The framed-in sections on the illustration pages show the individual parts comprising a group.
 - The key markings used on the illustrated pages (; 2 ; 3 etc.) are listed in the chapter "Explanation of key markings".
-
- El número de serie de la máquina para la cual tiene validez esta lista de piezas va indicado en la página de título.
 - Todas las piezas están ilustradas tal como aparecen en la máquina para su funcionamiento.
 - Las piezas representadas con rayitas muestran piezas colindantes de otros grupos de funciones.
 - En la parte superior de las páginas ilustradas se puede ver una vista en conjunto de la máquina.
 - El lugar de montaje de la pieza representada va caracterizada mediante una superficie reticulada.
 - Los recuadros en las páginas ilustradas indican las piezas individuales de que se componen los grupos.
 - Los signos clave (; 2 ; 3 etc.) empleados en las páginas con ilustraciones van listados en el capítulo "Explicaciones de los signos clave".
-
- 适用于本零件表的机器系列号列在首页上。
 - 所有的零件都按照其在机器中的功能情况合在一起表达。
 - 用虚线表示的零件为相邻功能组中的零件。
 - 图的上部为机器全景。
 - 所示零件的安装部位用影格面表示。
 - 页上的框表示这套组件都由哪些零件所组成。
 - 图页上所使用的标记 (; 2 ; 3 等) 列表在“标记说明”中。

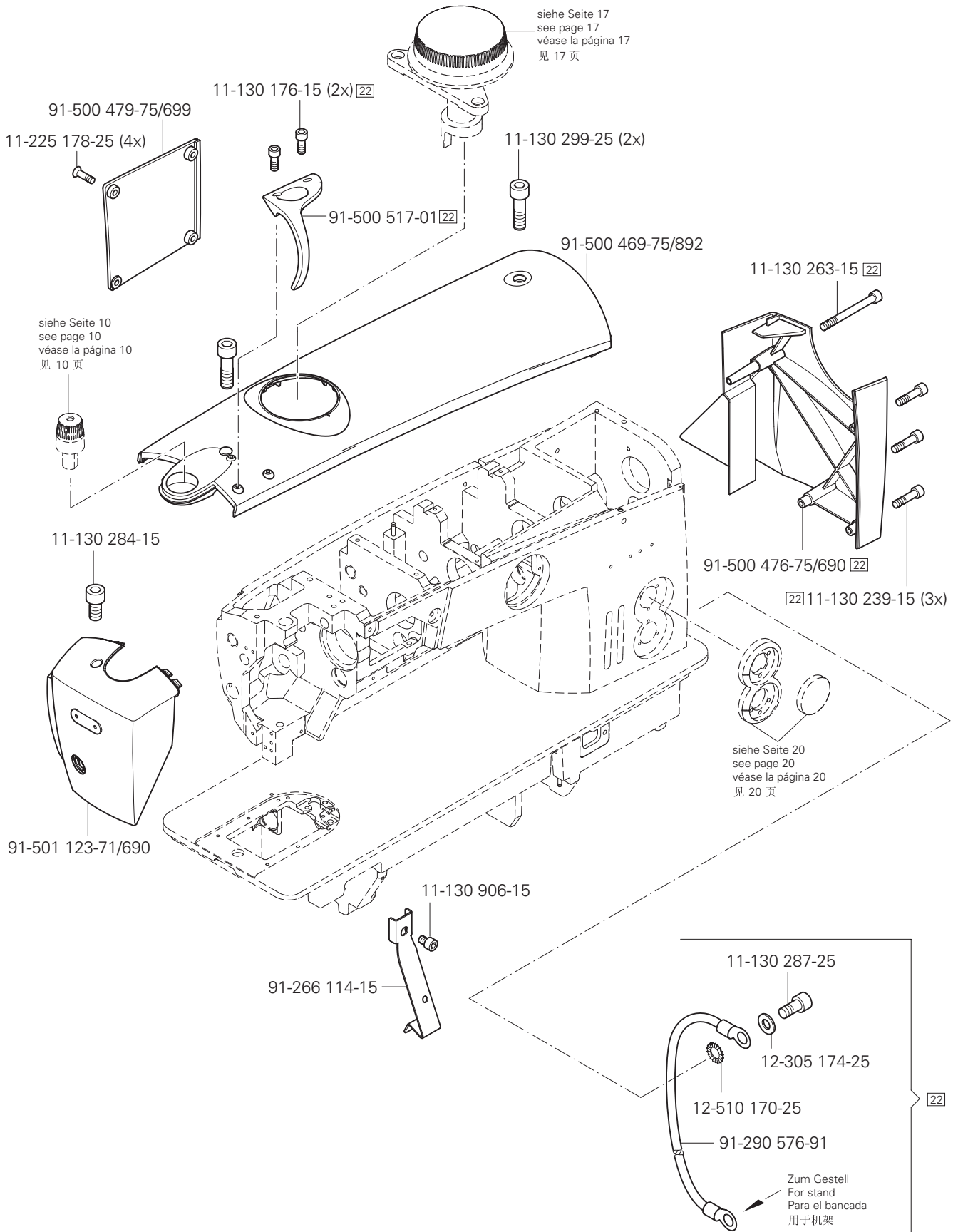
- Unterklassenabhängig, Teilenummer siehe Unterklassen-Ausstattung.**
 Subclas-dependent, for part number see subclass parts listing.
 Dependientes de la subclase, para el número de pieza véase "Dotación de subclases".
 取决于子机型，零件号见子机型设备。
- B Maschinen-Ausstattung für mittlere Materialien.**
 Model B for sewing thin and medium-weight materials.
 Tipo B para materiales semiligeros.
 用于中厚料的机器设备。
- C Maschinen-Ausstattung für mittelschwere Materialien.**
 Model C for sewing medium-heavy materials.
 Tipo C para materiales semipesados.
 用于中偏厚料的机器设备。
- C/D Maschinen-Ausstattung für mittelschwere bis schwere Materialien.**
 Model C/D for sewing medium-heavy materials to heavy materials.
 Tipo C/D para materiales semipesados a materiales pesados.
 用于中等厚料和厚料的机器装备。
- 3 Geklebt**
 Part cemented
 Pieza pegada
 被粘住。
- 3/1 Gesichert mit Loctite.**
 Secured with loctite.
 Asegurado con Loctite.
 用 Loctite 粘胶固定。
- 6 Nadeldicke und Spitzenform bei Bestellung angeben.**
 Needle size and style of point to be stated on order.
 Grosor de aguja y forma de la punta, indíquese en los pedidos.
 在订货时给出针厚和针尖型式。
- 22 Zubehör**
 Accessories
 Accesorios
 附件
- 27/2 Eingeklammerte Zahl = Dicke in mm.**
 Number in brackets = thickness in mm.
 Cifra entre paréntesis = espesor en mm.
 括起的数字 = 厚度 (单位 mm)
- 40/2 Tränken mit 28-011 201-44; Bestellnummer siehe Seite 40.**
 Grease with 28-011 201-44; for part number see page 40.
 Engrase con grasa 28-011 201-44; para el número de pedido véase la página 40.
 浸油用 28-011 201-44; 订货号见 40 页。
- 40/3 Fetten mit 28-011 202-47; Bestellnummer siehe Seite 40.**
 Grease with 28-011 202-47; for part number see page 40.
 Engrase con grasa 28-011 202-47; para el número de pedido véase la página 40.
 上脂用 28-011 202-47; 订货号见 40 页。
- 40/17 Fetten mit 28-011 202-10; Bestellnummer siehe Seite 40.**
 Grease with 28-011 202-10; for part number see page 40.
 Engrase con grasa 28-011 202-10; para el número de pedido véase la página 40.
 上脂用 28-011 202-10; 订货号见 40 页。
- 81/3 Verwendung je nach Bedarf.**
 To be used as required.
 Utilización según sea necesario.
 根据具体需要使用。
- 96 Länge angeben**
 State length
 Indíquese la largura
 给出长度



Gehäuseteile
Housing sections
Piezas del cárter
机身零件

PFAFF 2235

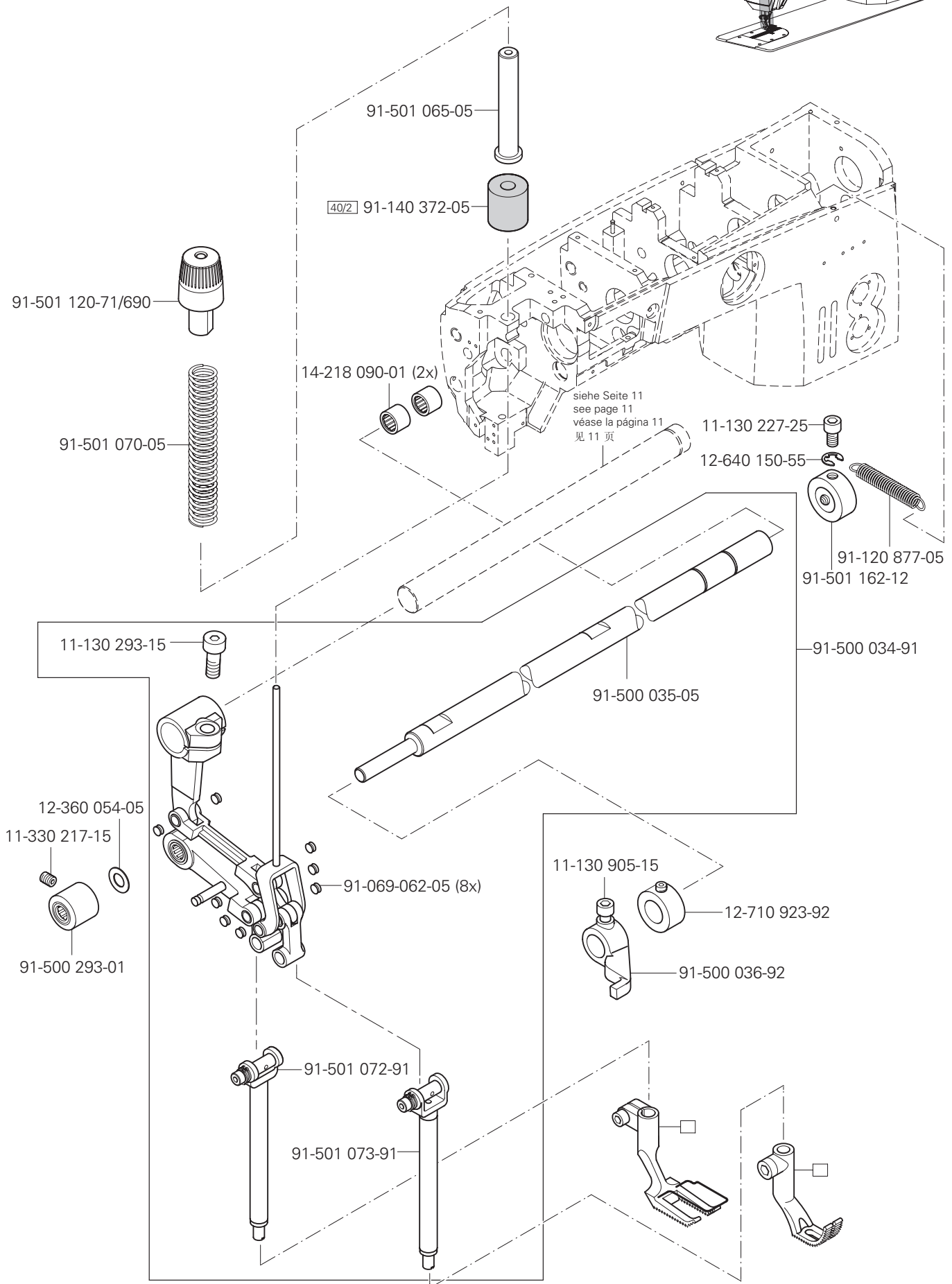
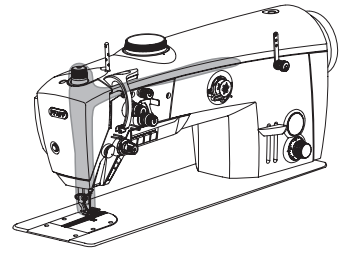
3.01

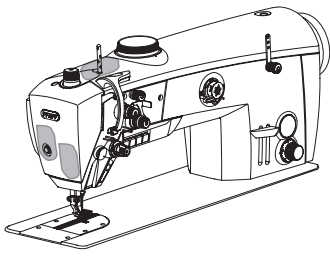


3.02

Kopfteile
Needle head parts
Piezas de la cabeza
机头零件

PFAFF 2235

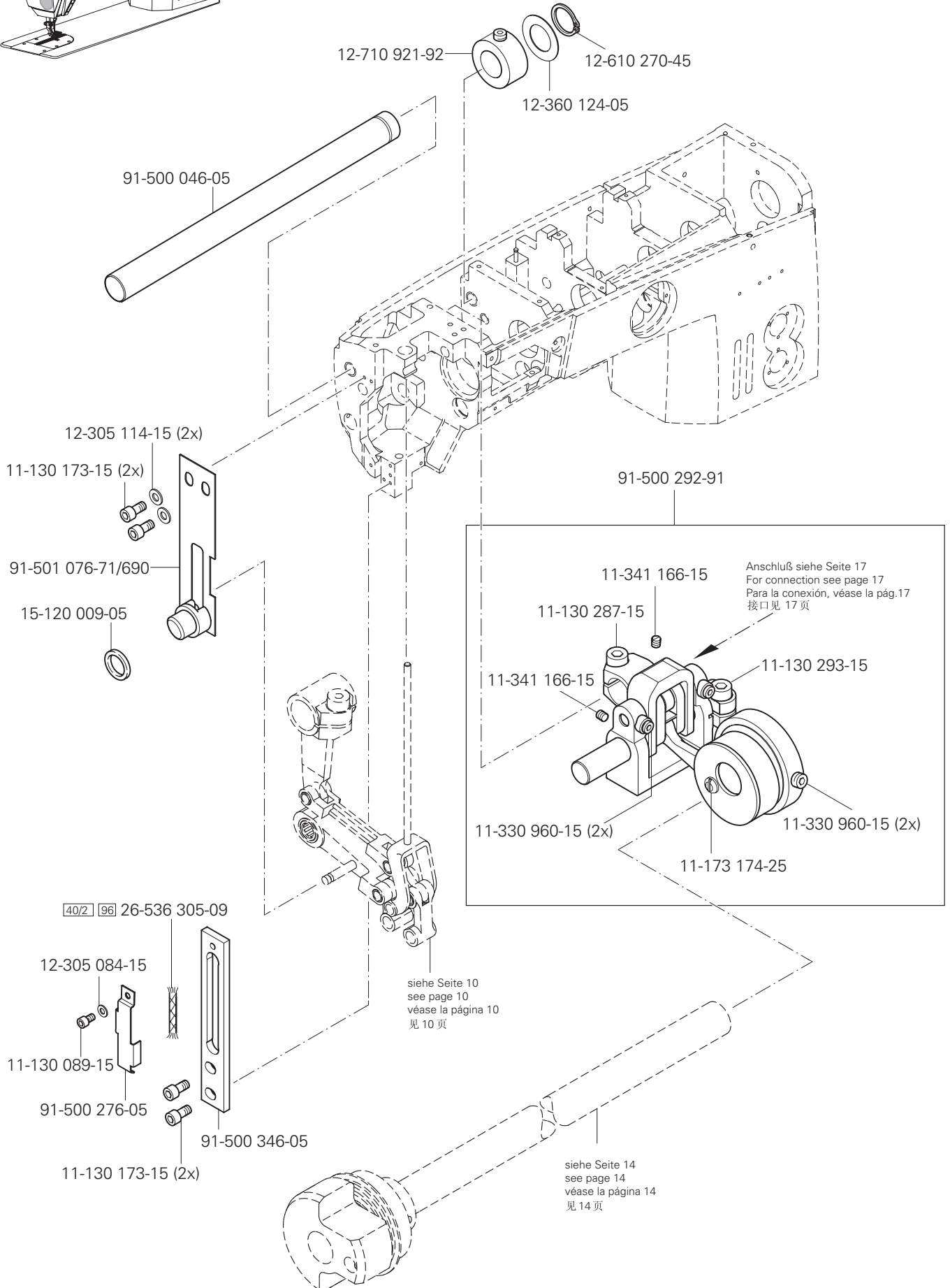




Kopfteile
Needle head parts
Piezas de la cabeza
机头零件

PFAFF 2235

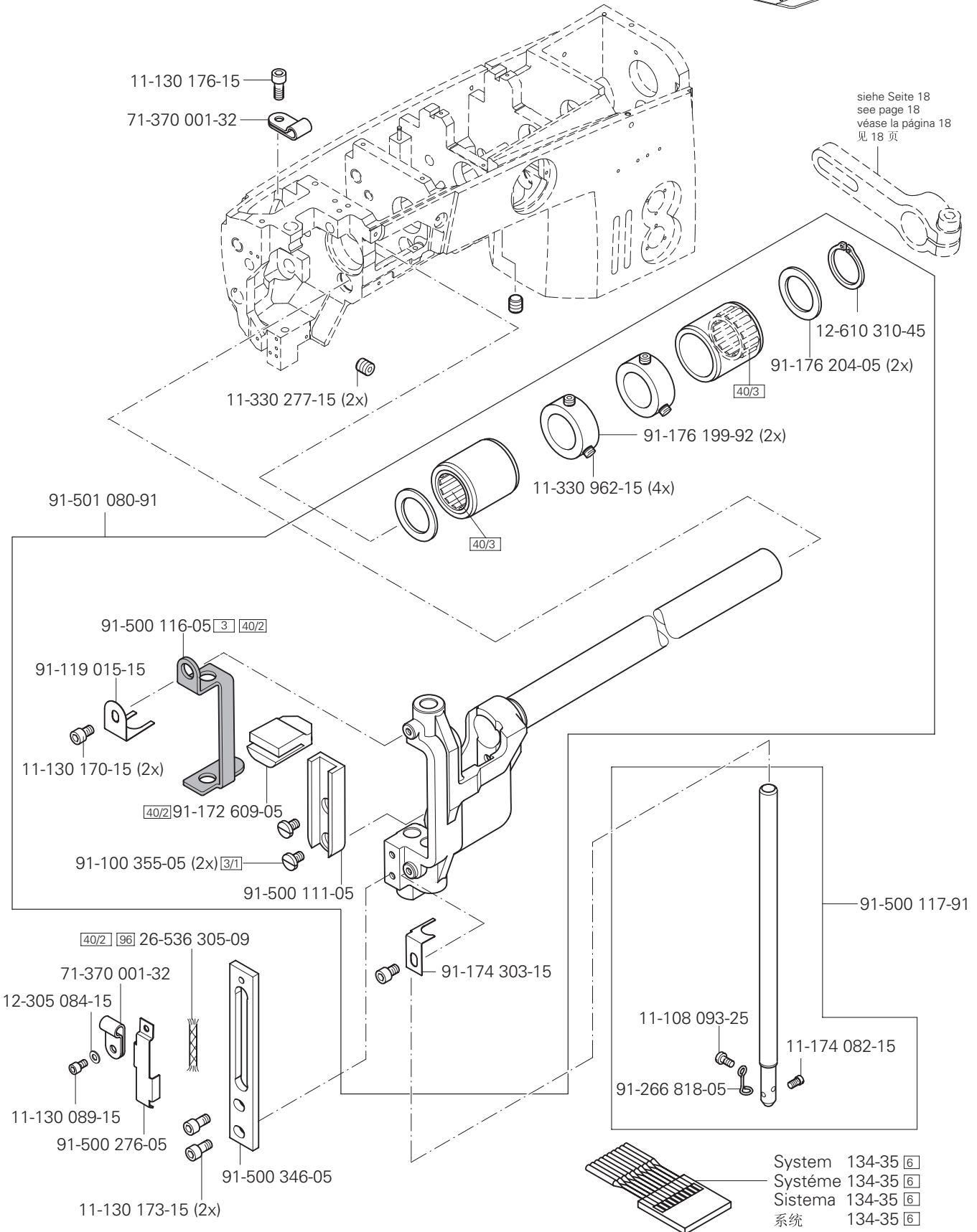
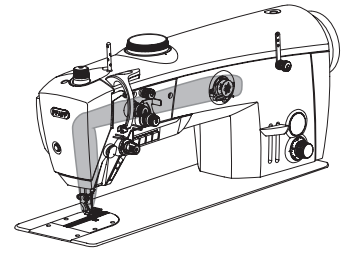
3.02



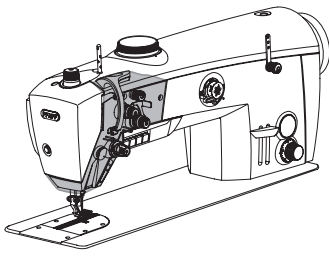
3.02

Kopfteile
Needle head parts
Piezas de la cabeza
机头零件

PFAFF 2235



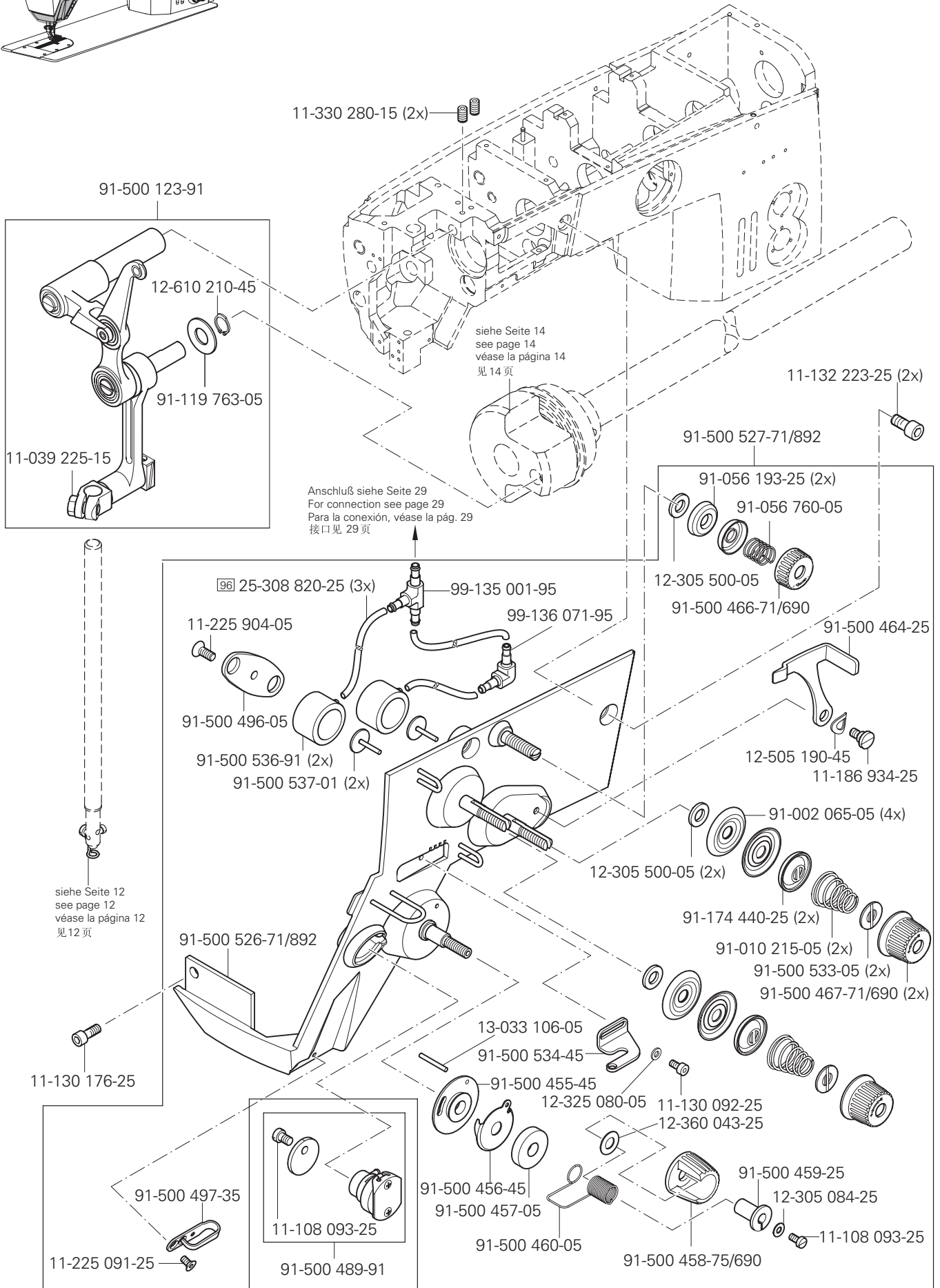
siehe Seite 18
see page 18
véase la página 18
见 18 页



Kopfteil
Needle head parts
Piezas de la cabeza
机头零件

PFAFF 2235

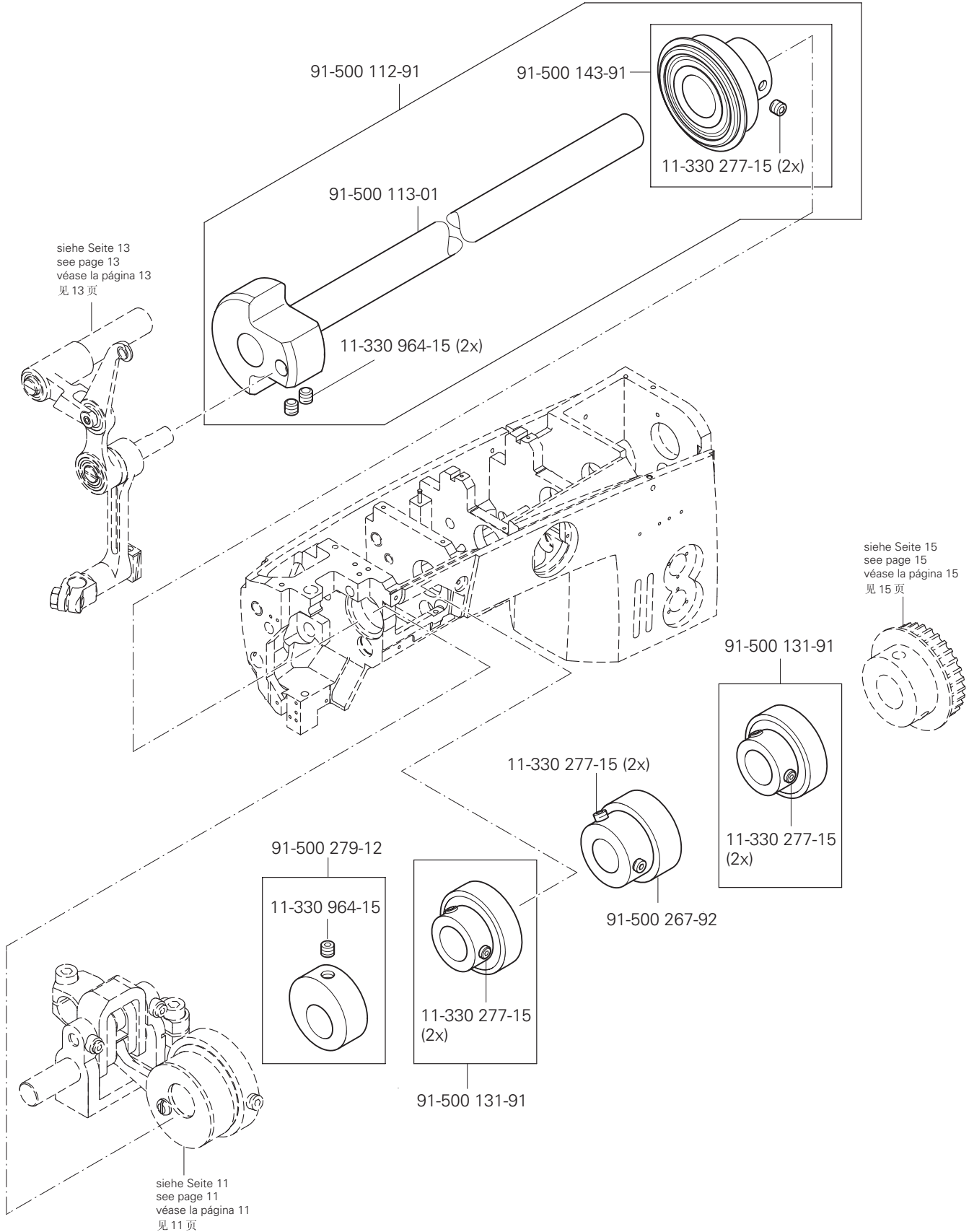
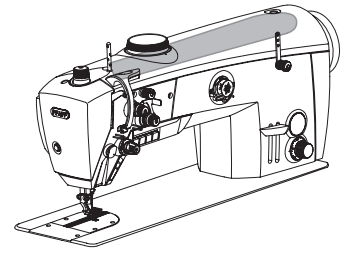
3.02

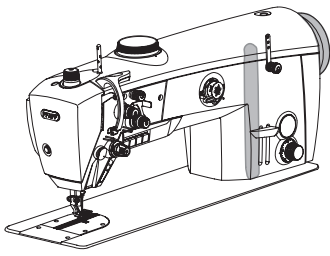


3.03

Armteile
 Arm parts
 Piezas del brazo
 机臂零件

PFAFF 2235

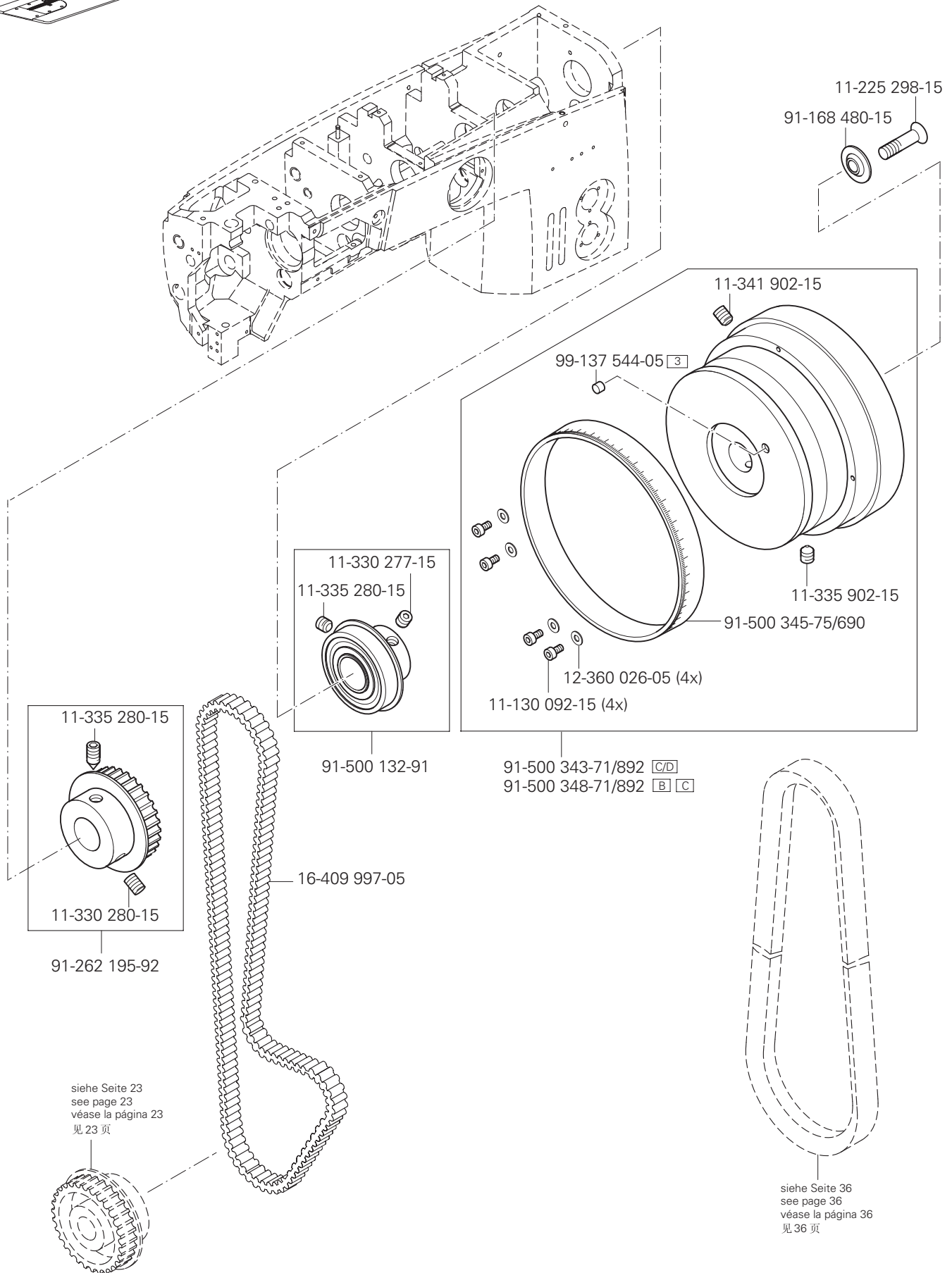




Armteile
 Arm parts
 Piezas del brazo
 机臂零件

PFAFF 2235

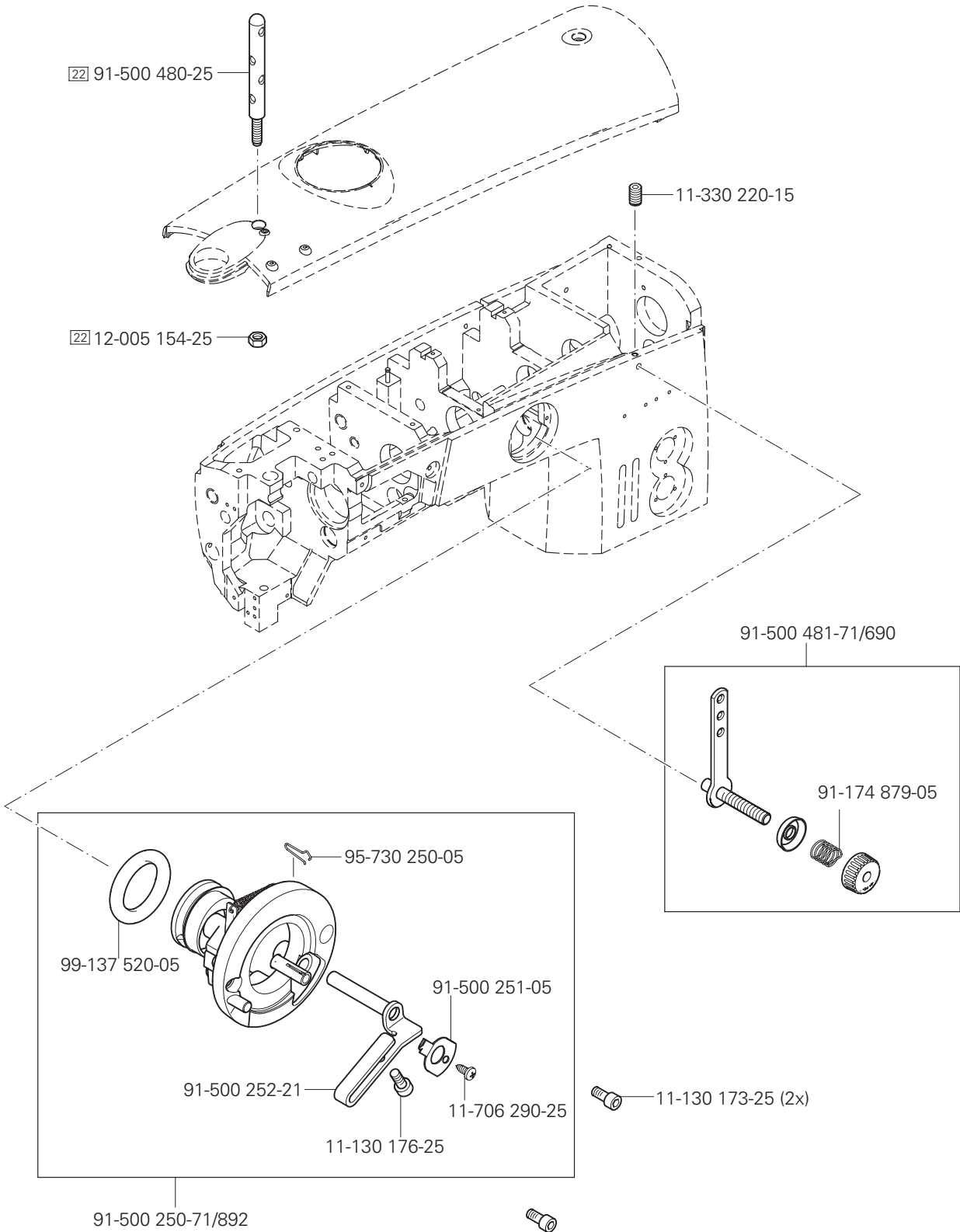
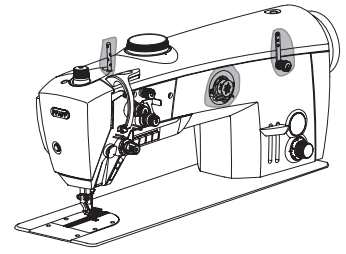
3.03

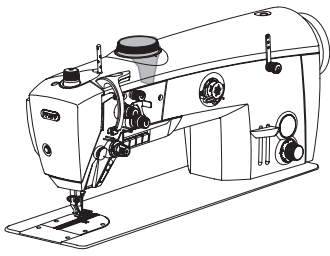


3.03

Armteile
 Arm parts
 Piezas del brazo
 机臂零件

PFAFF 2235

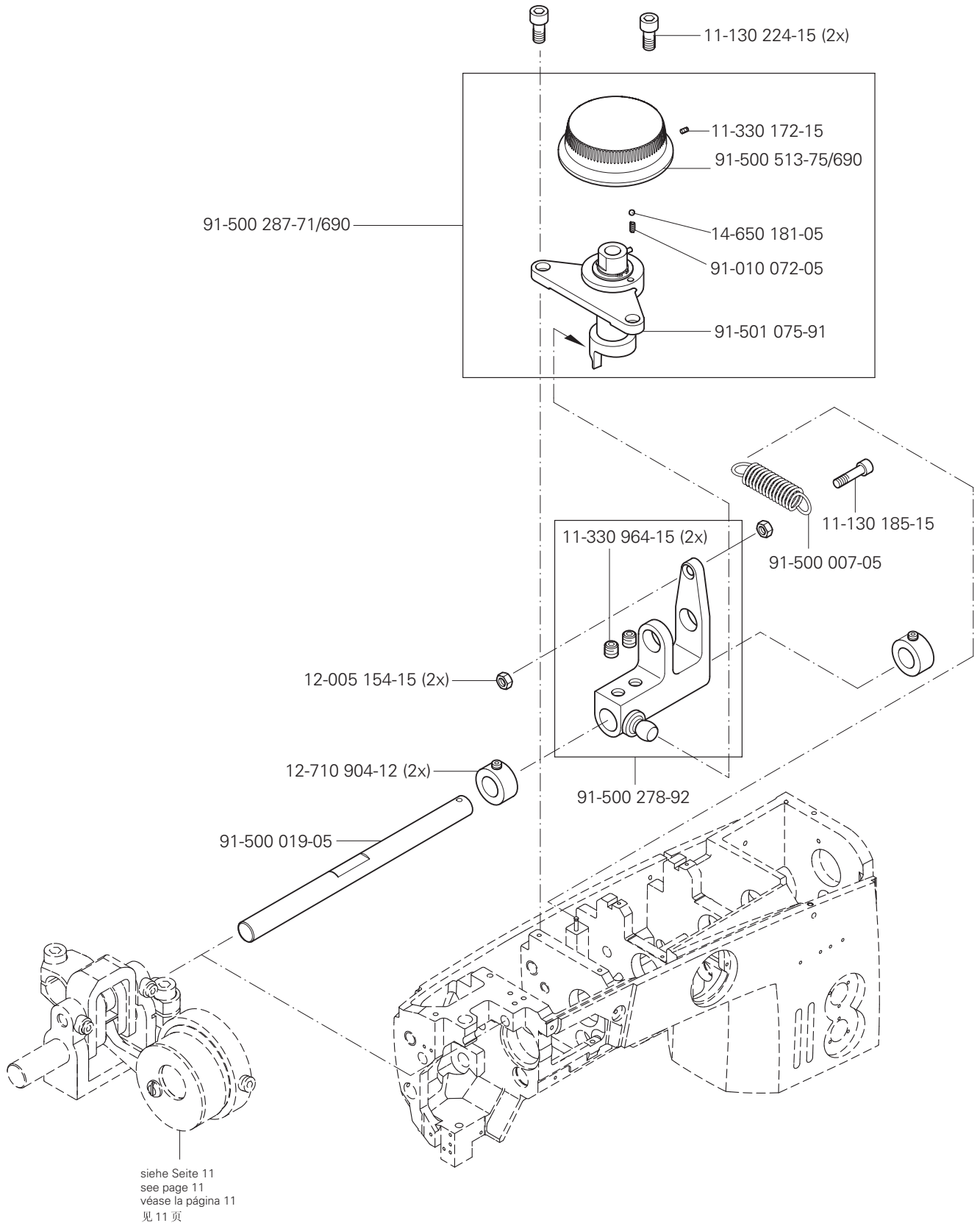




Armteile
 Arm parts
 Piezas del brazo
 机臂零件

PFAFF 2235

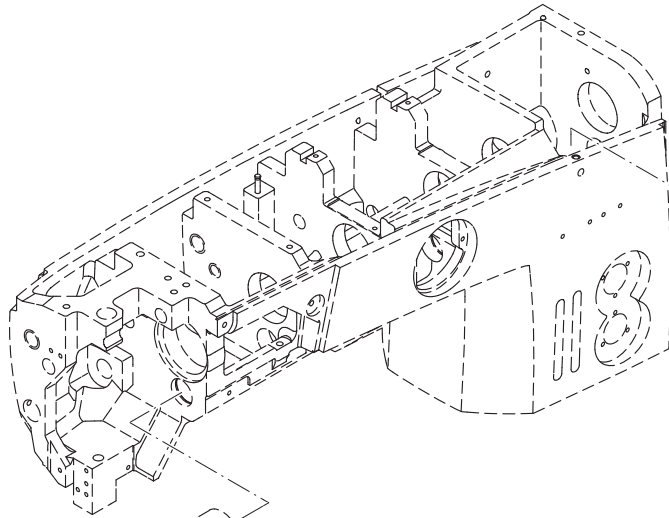
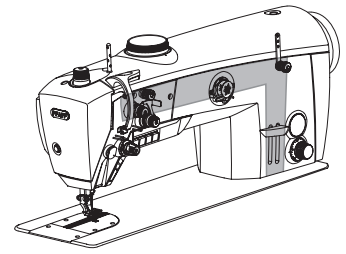
3.03



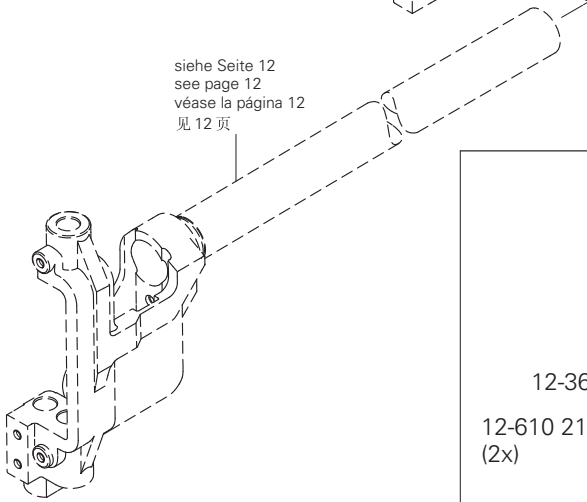
3.03

Armteile
 Arm parts
 Piezas del brazo
 机臂零件

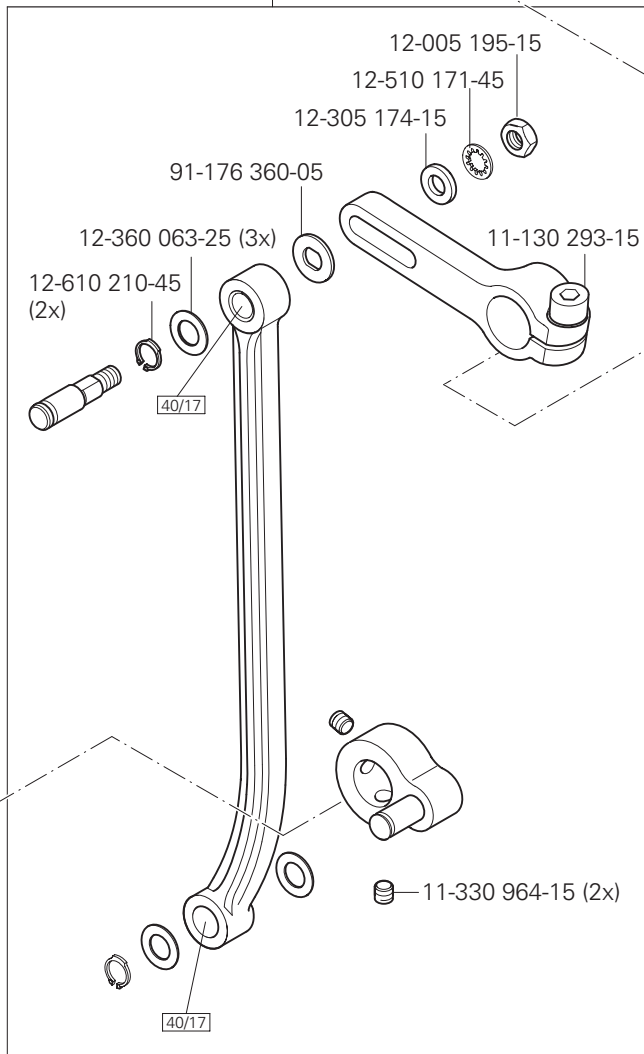
PFAFF 2235



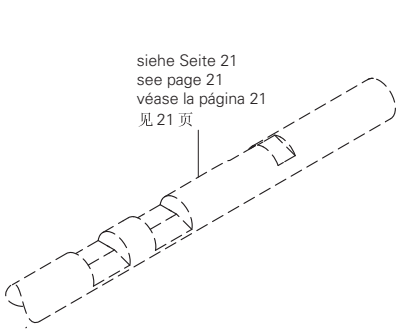
siehe Seite 12
 see page 12
 véase la página 12
 见 12 页

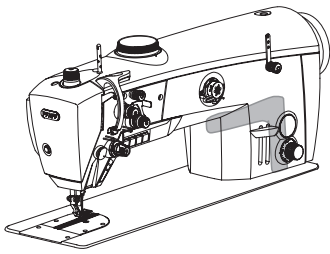


91-500 268-91



siehe Seite 21
 see page 21
 véase la página 21
 见 21 页

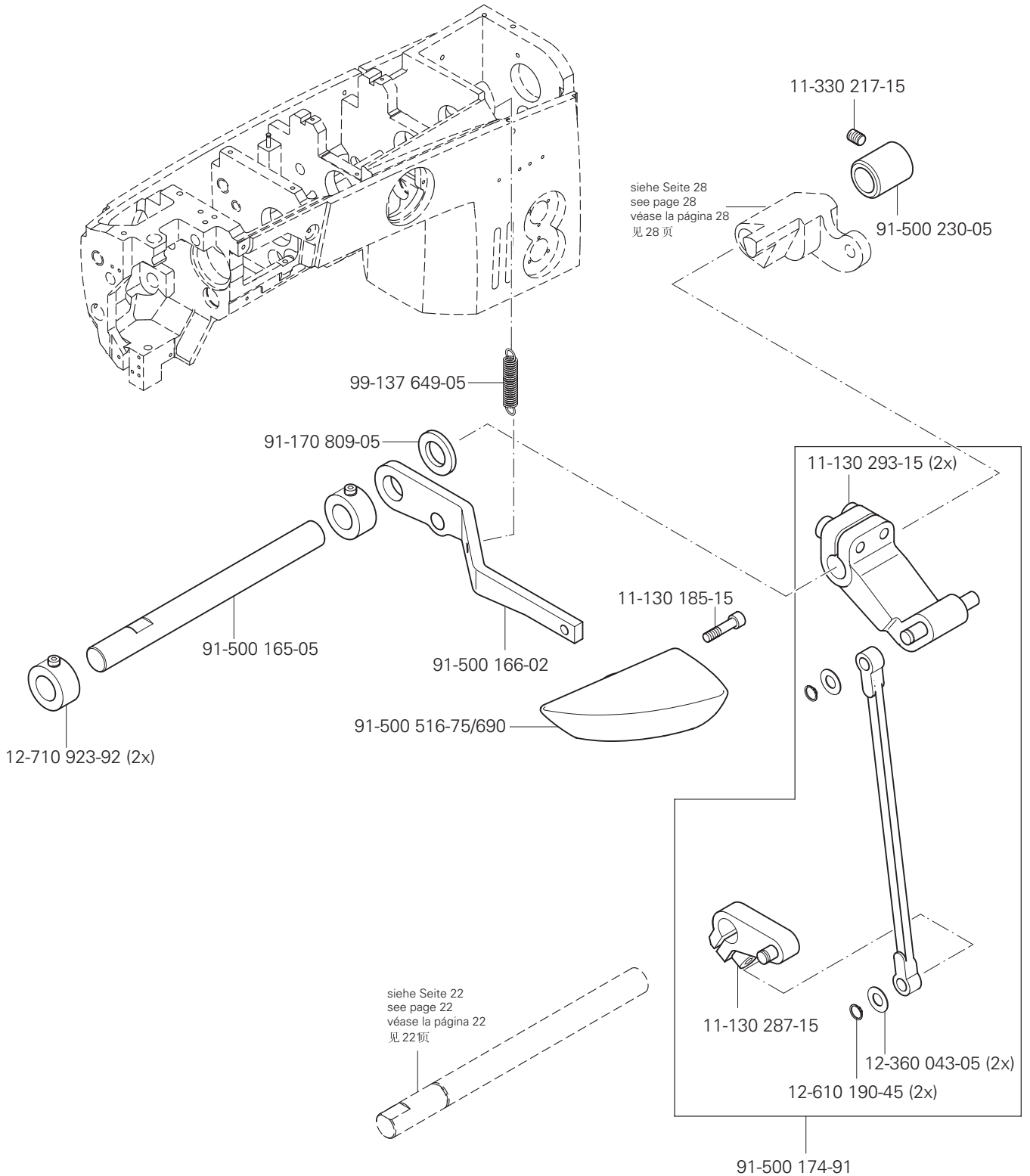




Armteile
 Arm parts
 Piezas del brazo
 机臂零件

PFAFF 2235

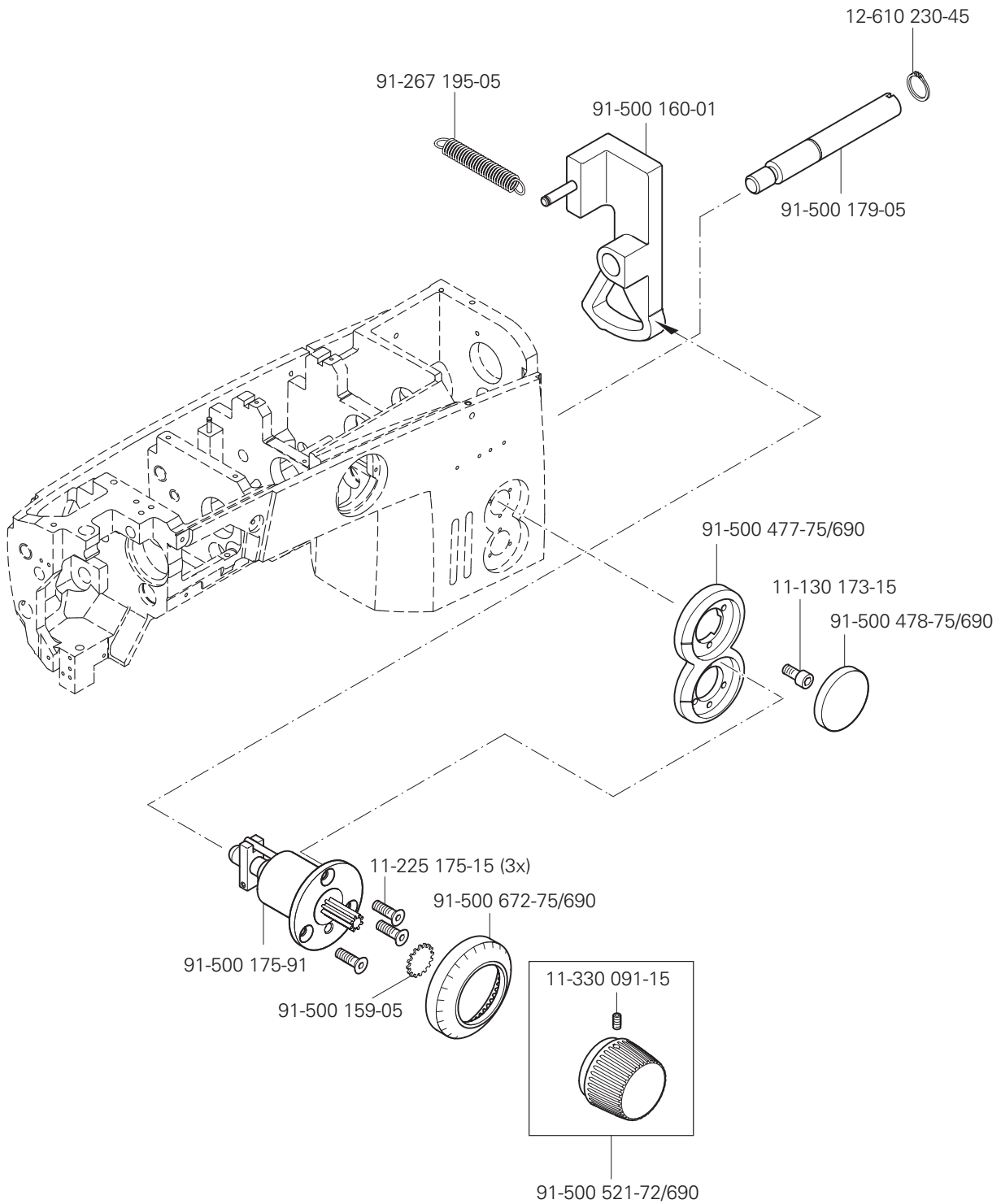
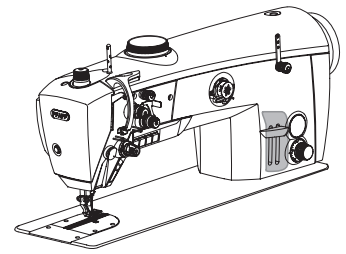
3.03

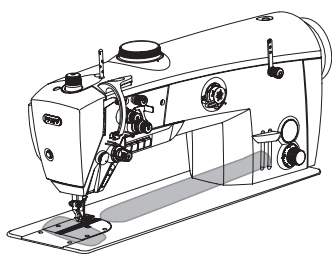


3.03

Armteile
 Arm parts
 Piezas del brazo
 机臂零件

PFAFF 2235

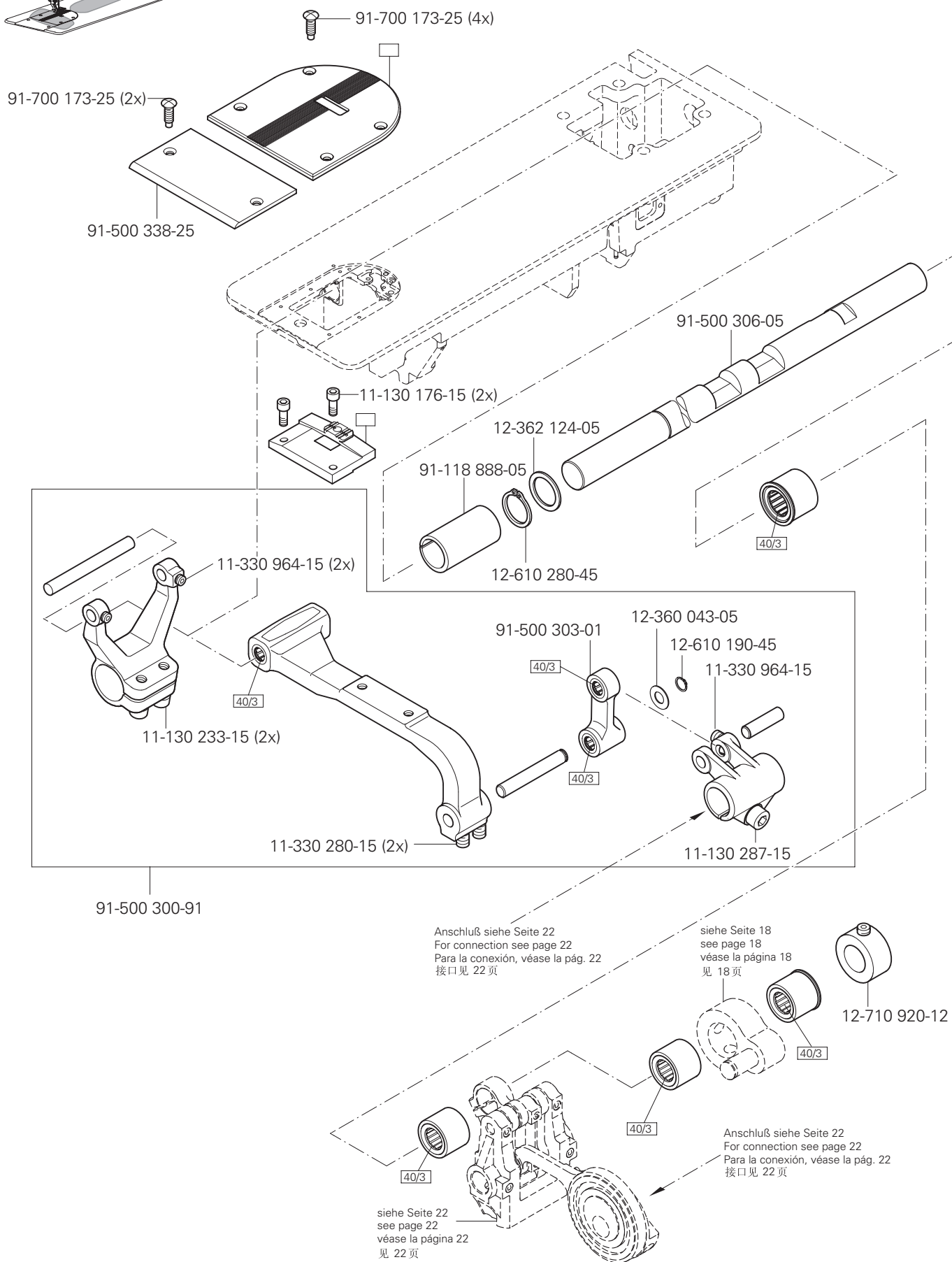




Grundplattenteile
Bedplate parts
Piezas del cárter
底板零件

PFAFF 2235

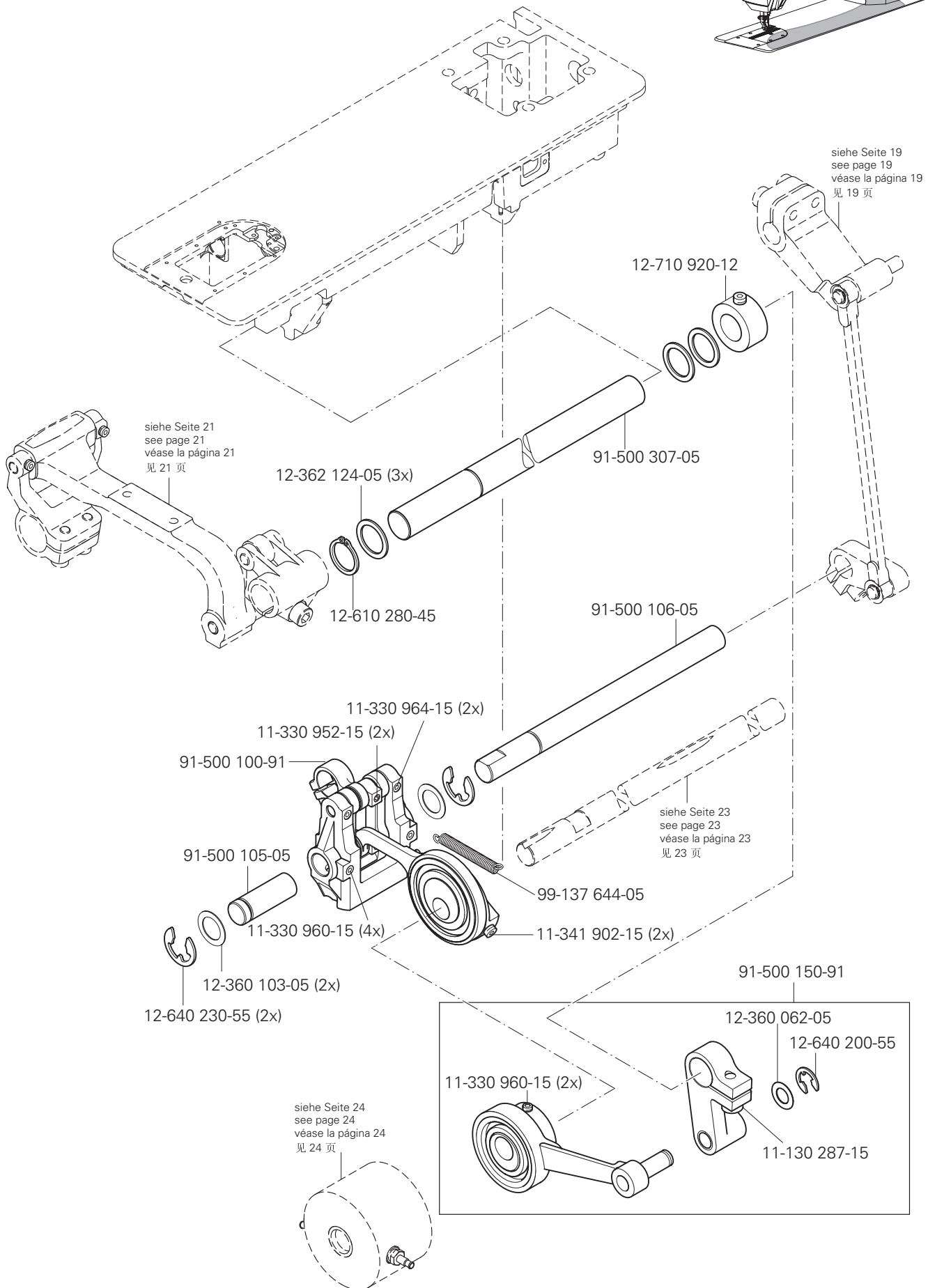
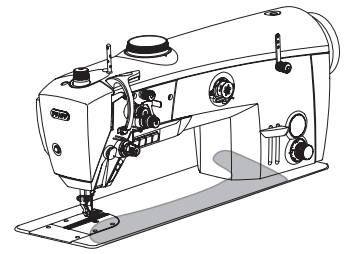
3.04

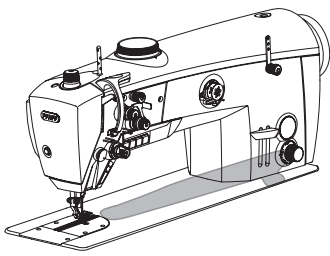


3.04

Grundplattenteile
Bedplate parts
Piezas del cárter
底板零件

PFAFF 2235

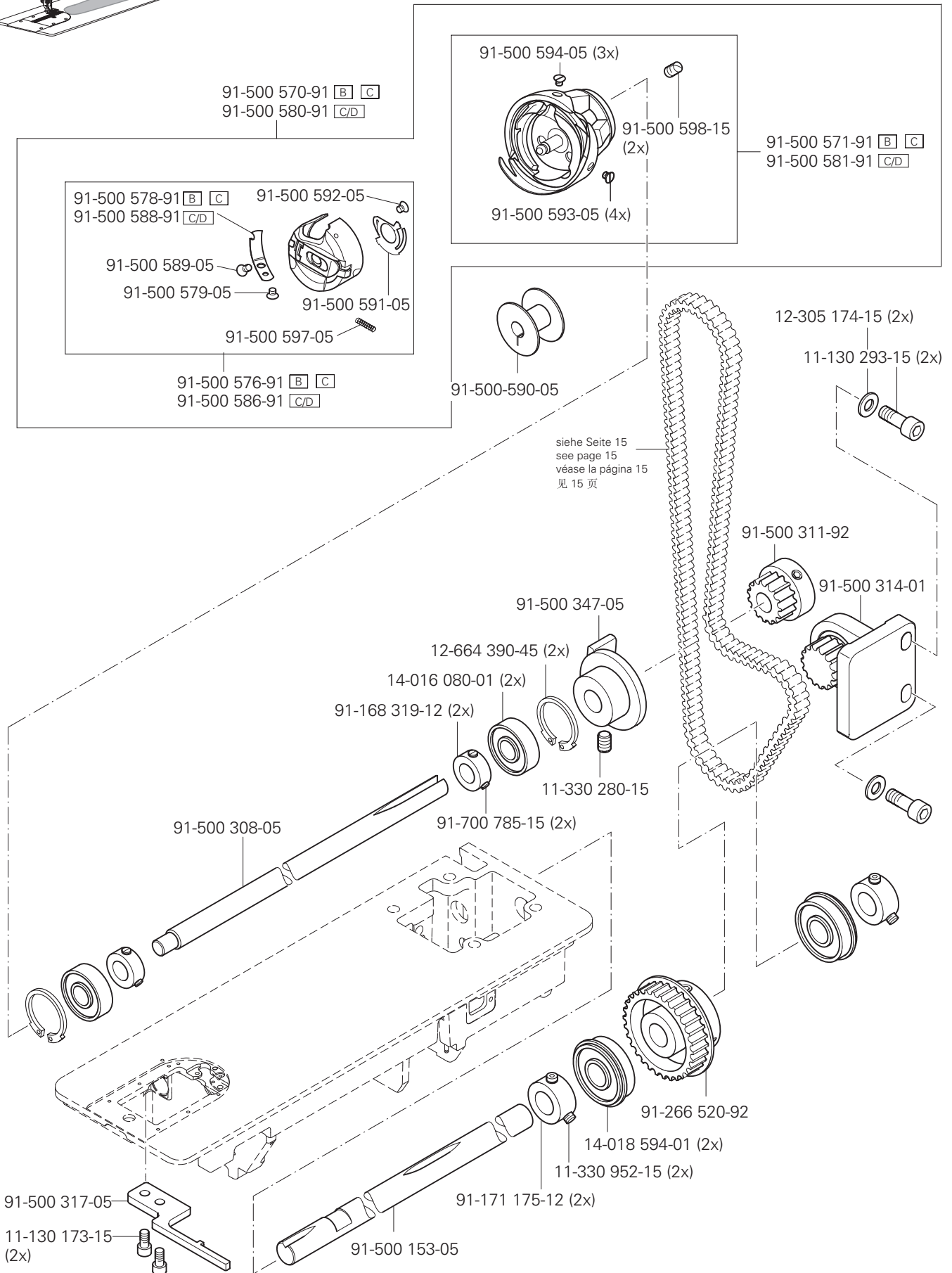




Grundplattenteile
Bedplate parts
Piezas del cárter
底板零件

PFAFF 2235

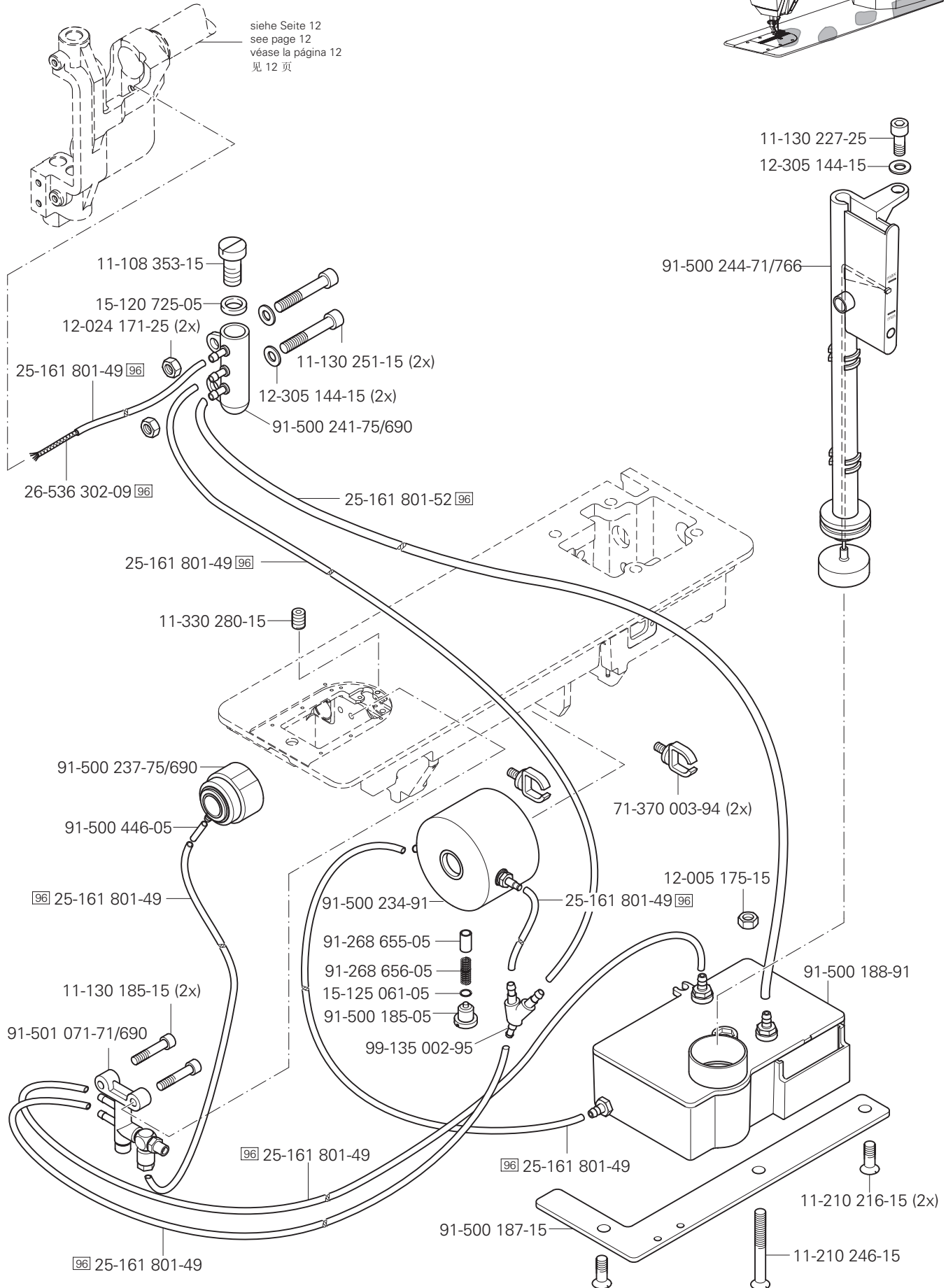
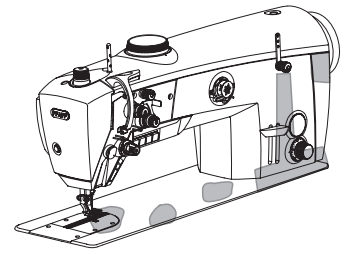
3.04



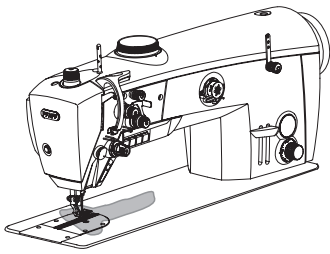
3.04

Grundplattenteile Bedplate parts Piezas del cárter 底板零件

PFAFF 2235

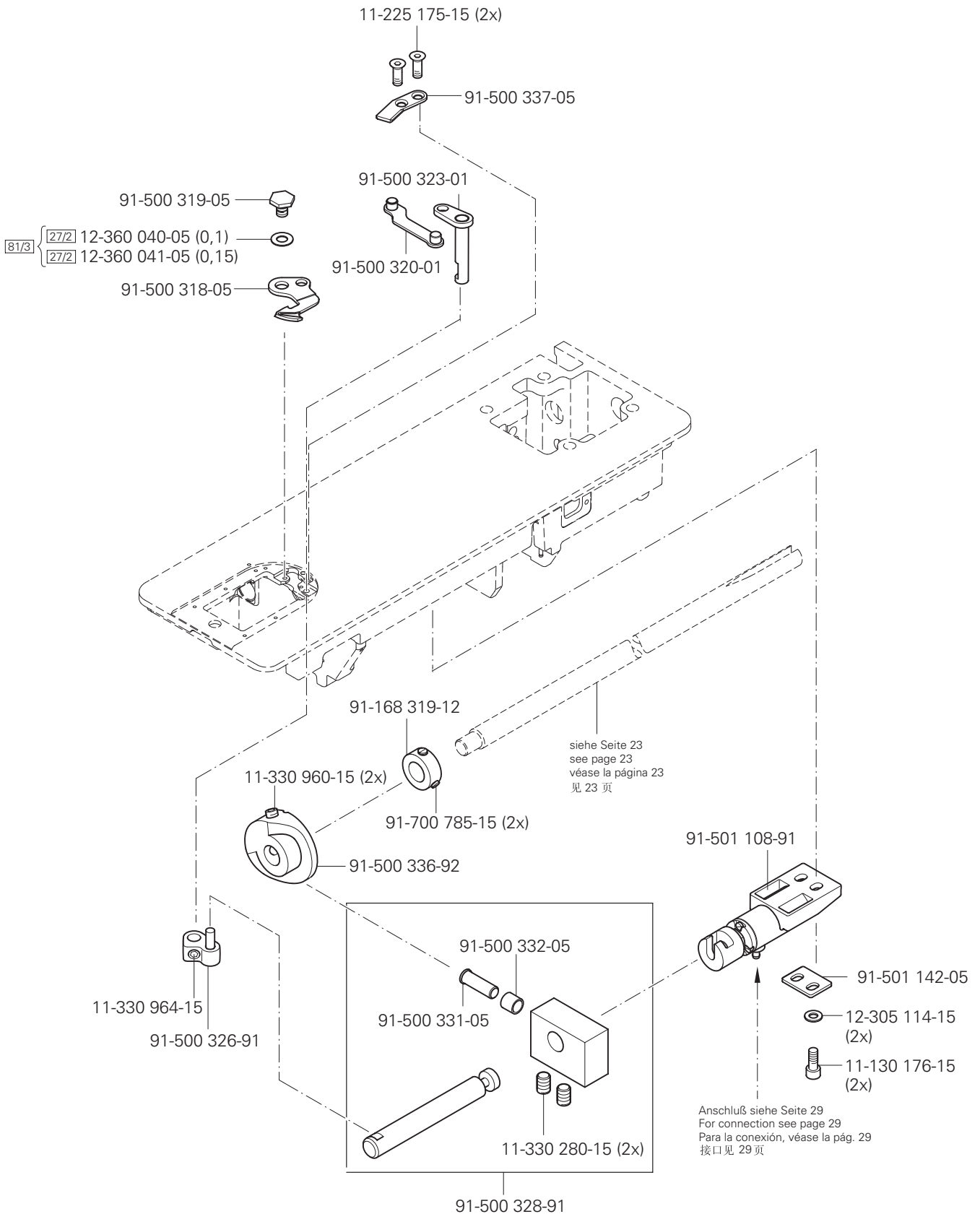


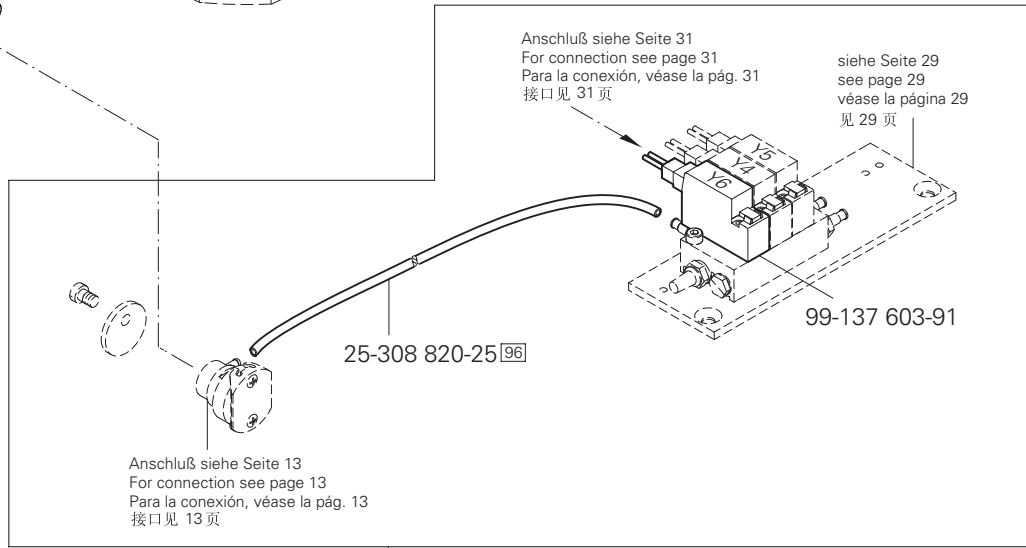
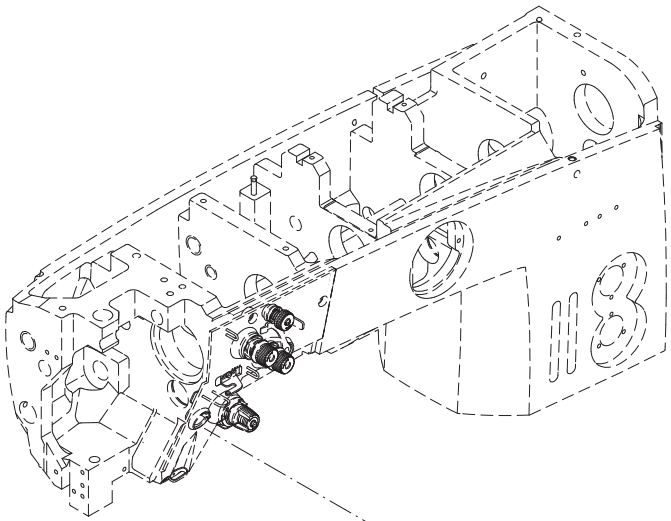
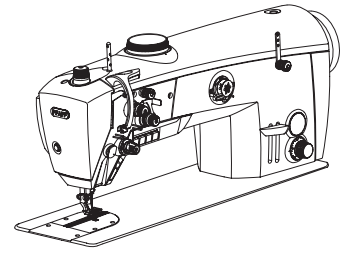
siehe Seite 12
see page 12
véase la página 12
见 12 页



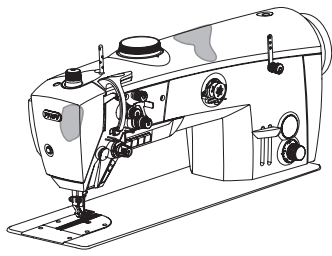
Fadenabschneid-Einrichtung (-900/91)
 Thread trimmer (-900/91)
 Cortahilos (-900/91)
 切线器 (-900/91)

PFAFF 2235 PLUS



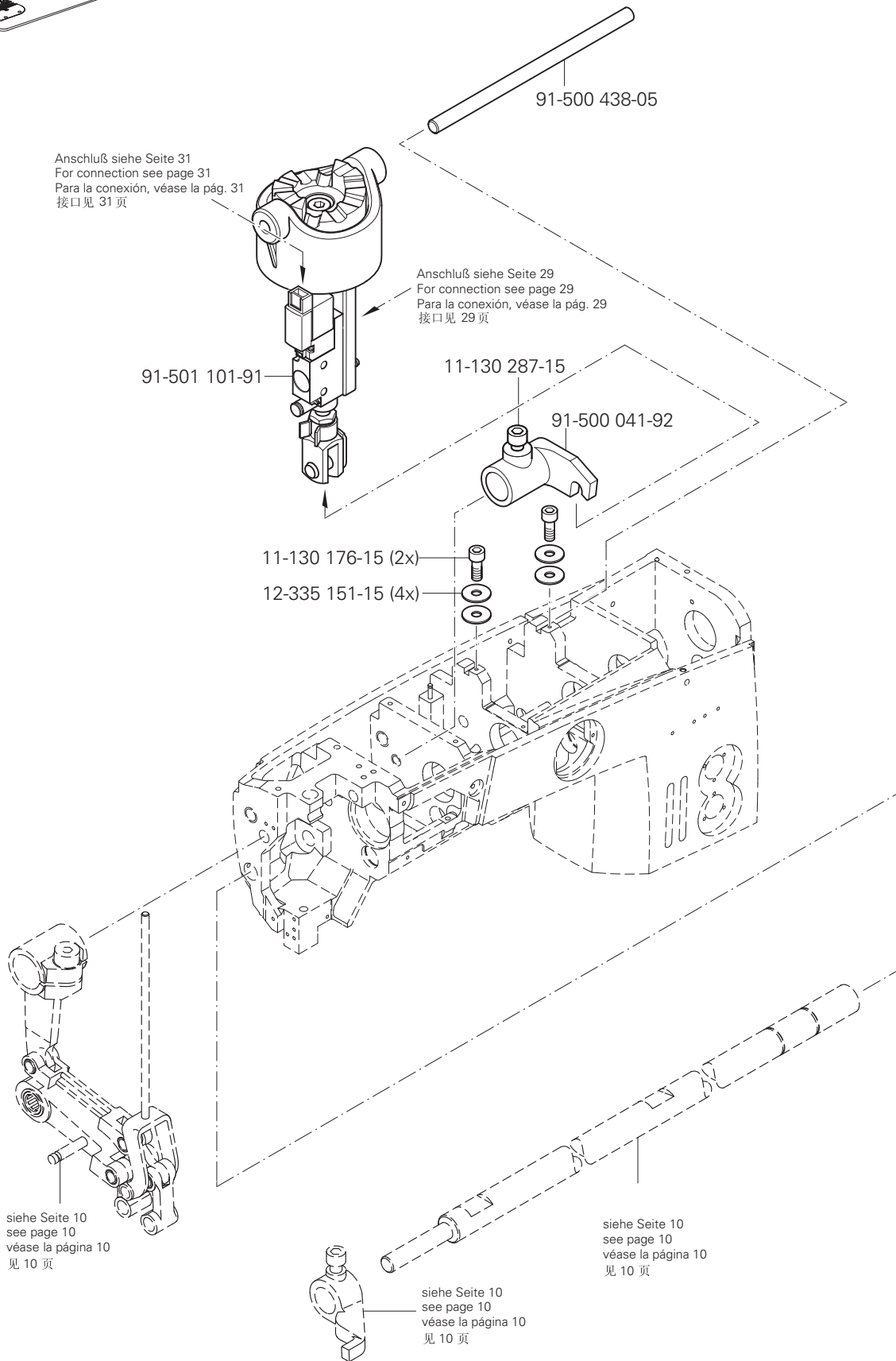


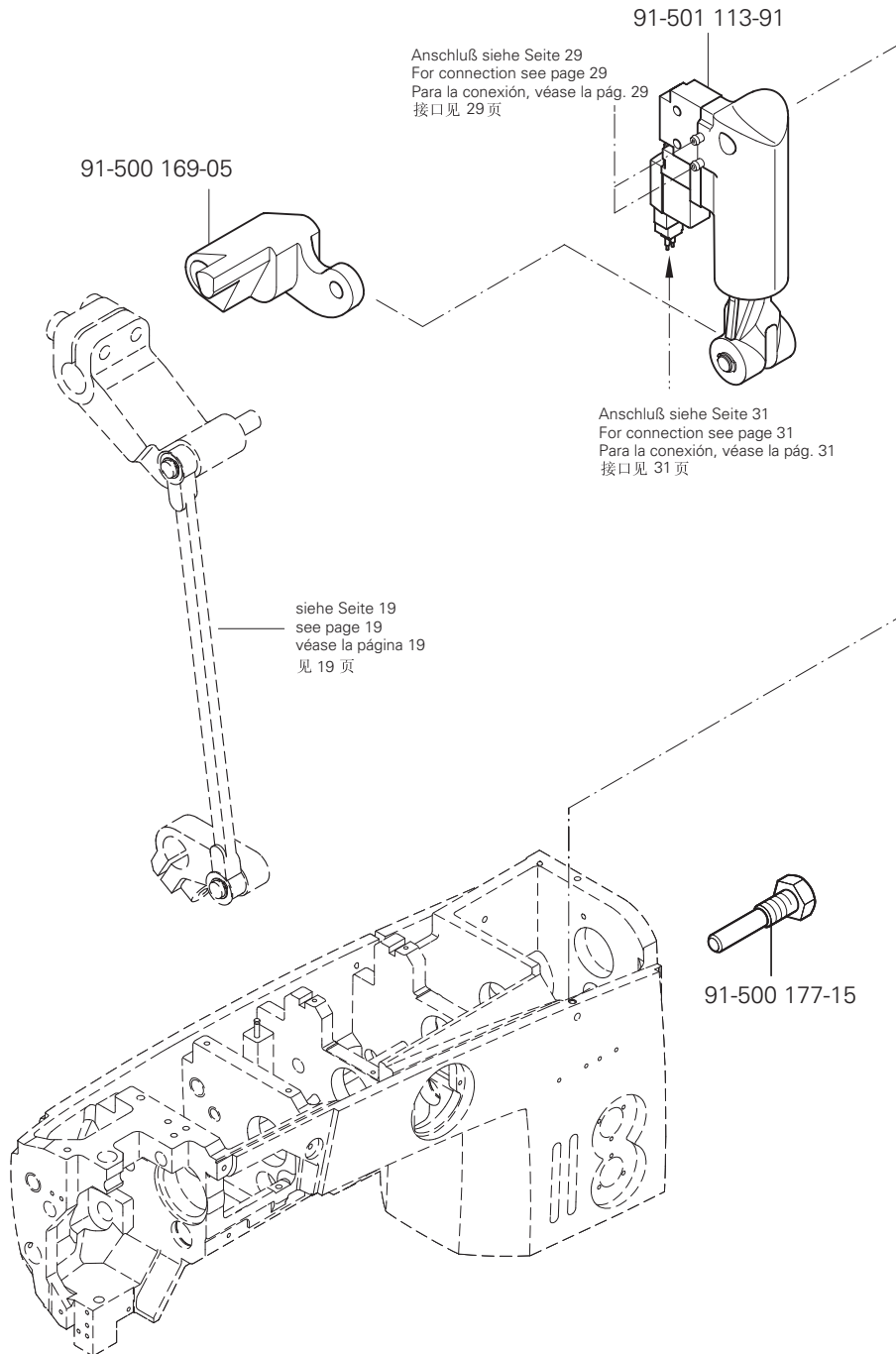
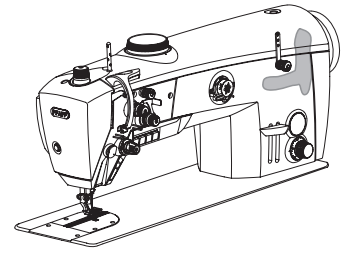
91-500 567-90

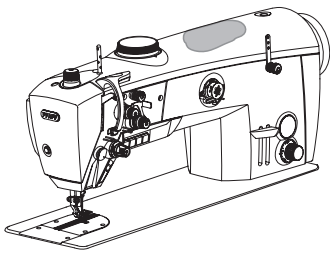


Presserfuß-Automatik (-910/04)
 Automatic presser foot lifter (-910/04)
 Alzaprensatelas (-910/04)
 压脚自动提升器 (-910/04)

PFAFF 2235 PLUS

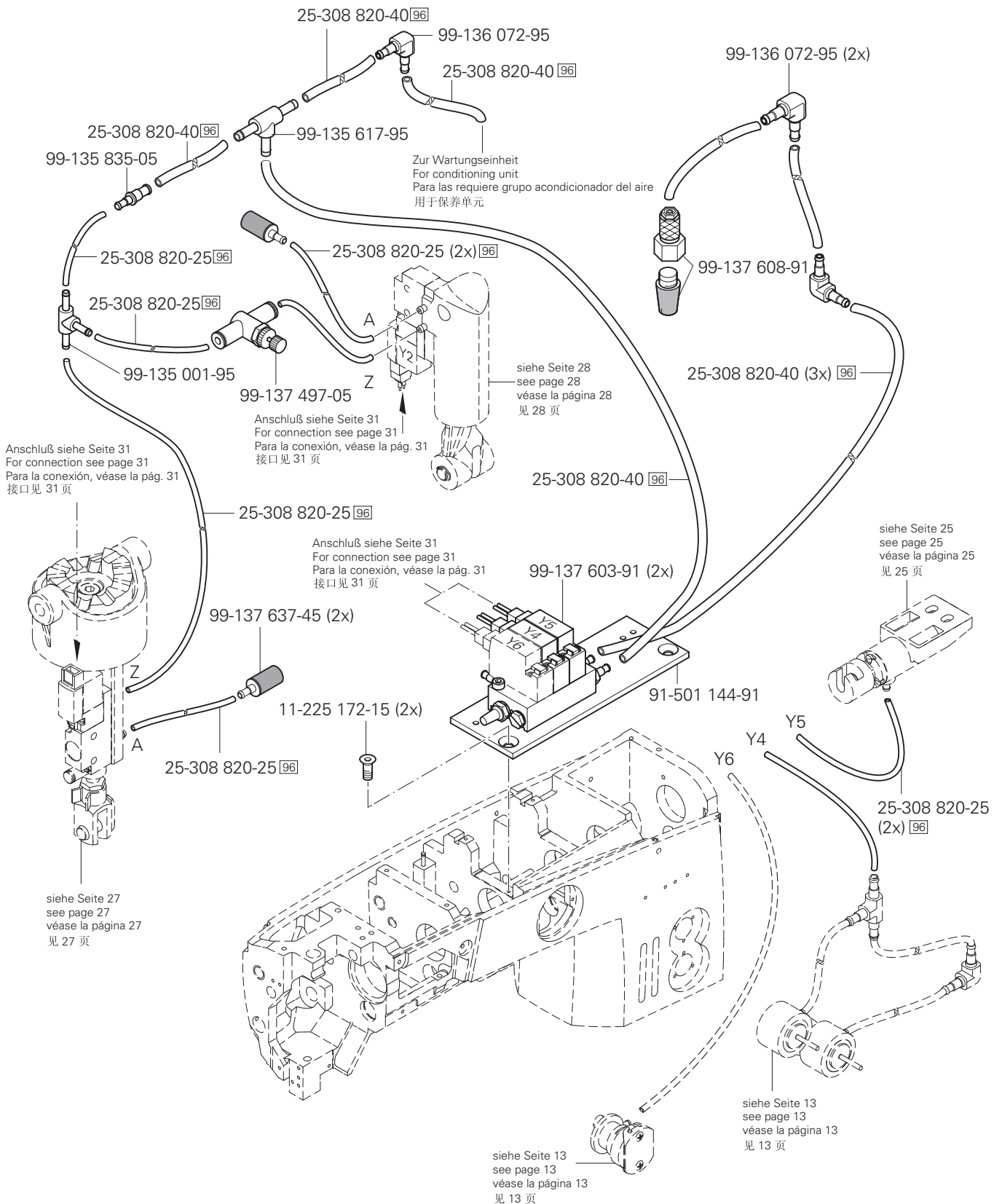


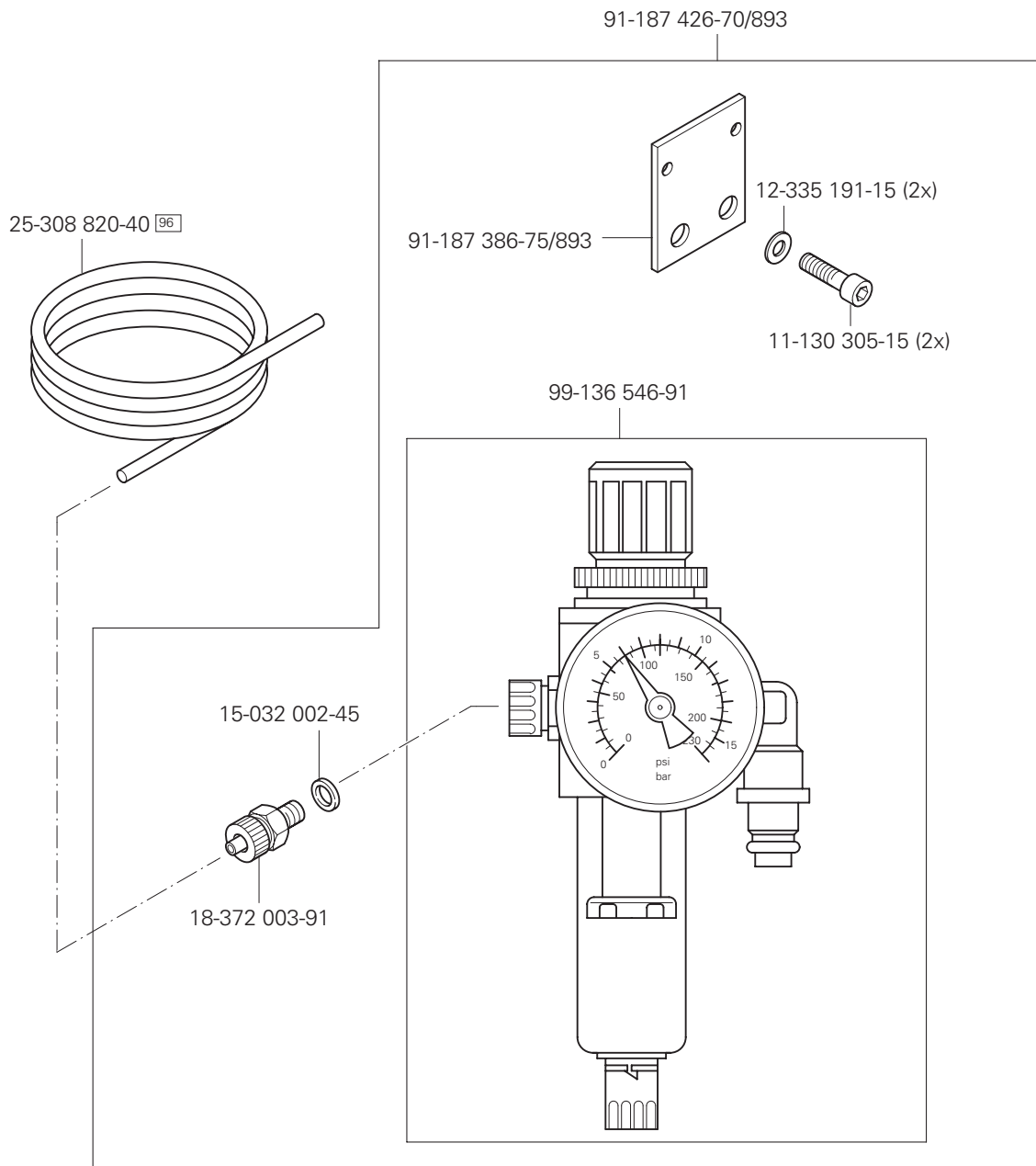
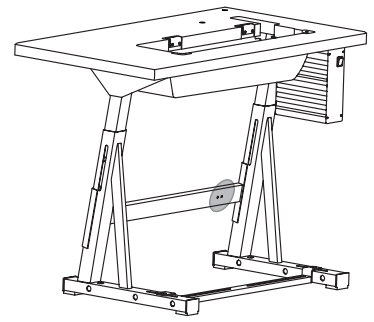


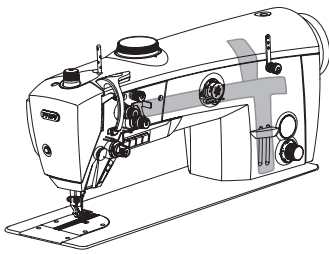


Pneumatische Ausrüstung
 Pneumatic equipment
 Equipo neumático
 气动设备

PFAFF 2235 PLUS



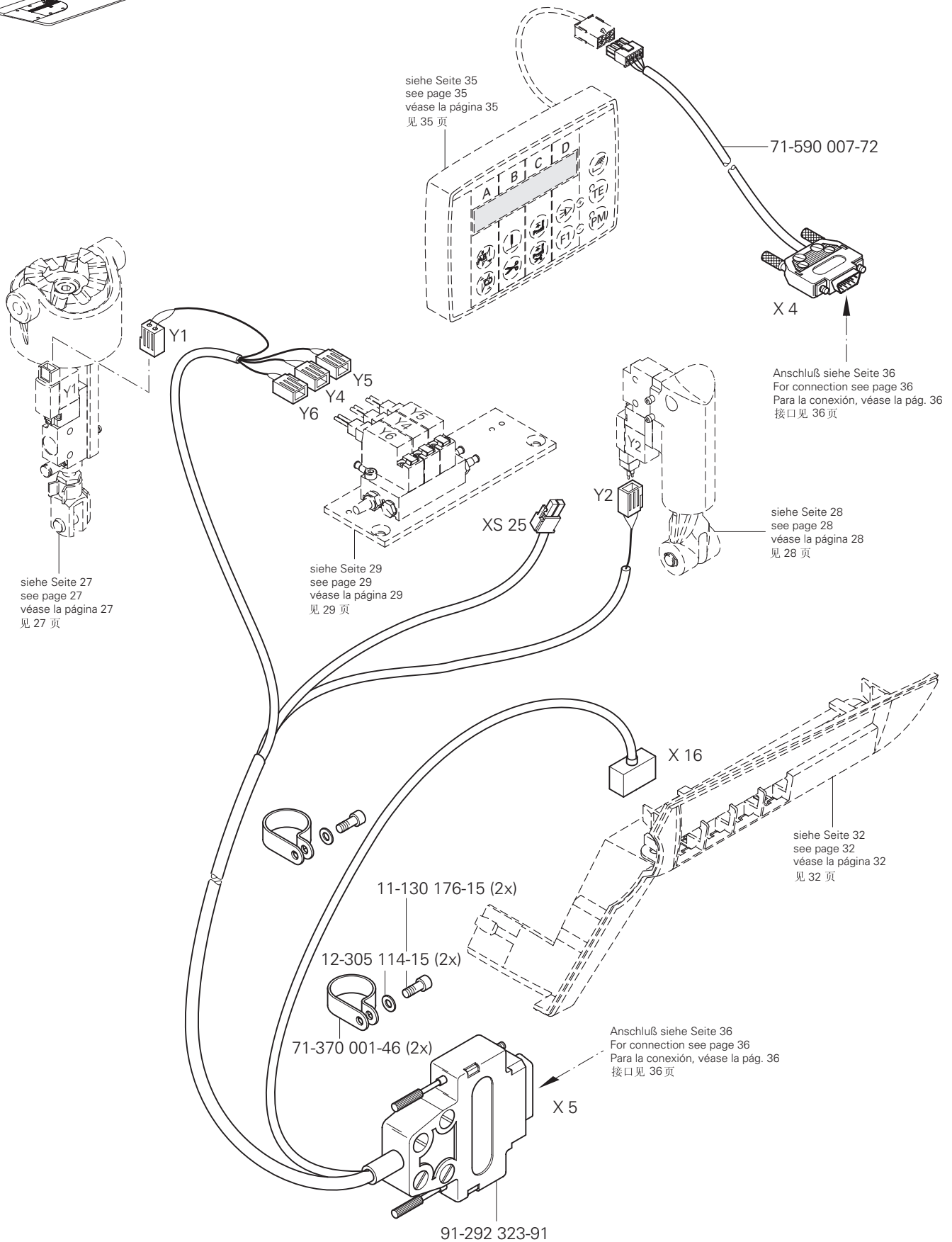




Kabelbaum zum Oberteil
 Cable tree to sewing head
 Mazo de cables para el cabezal
 上部机器电缆束

PFAFF 2235 PLUS

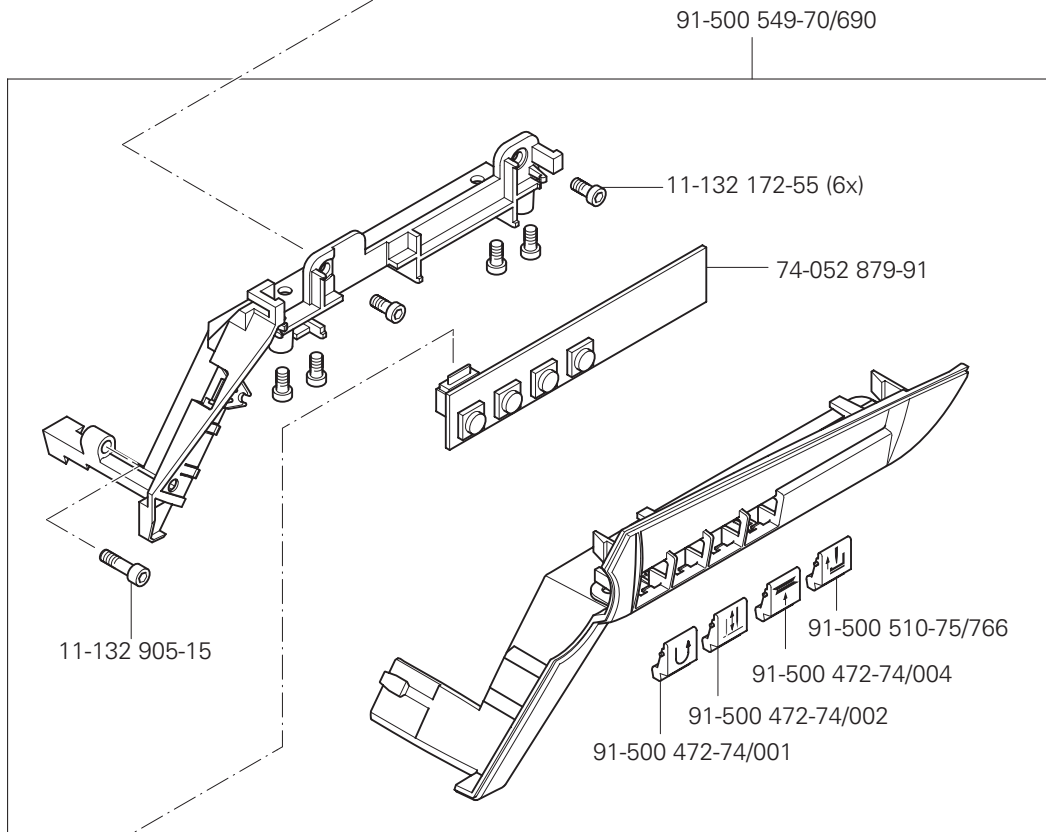
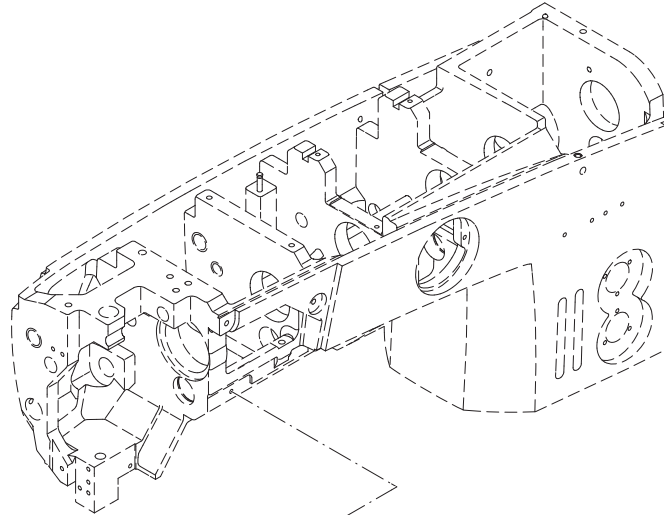
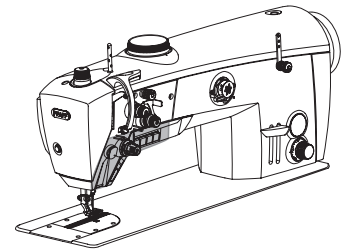
9.01



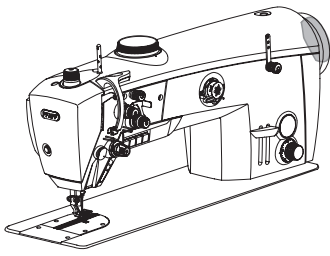
9.02

Tastschalter
 Push-button
 Interruptor pulsador
 按钮开关

PFAFF 2235 PLUS



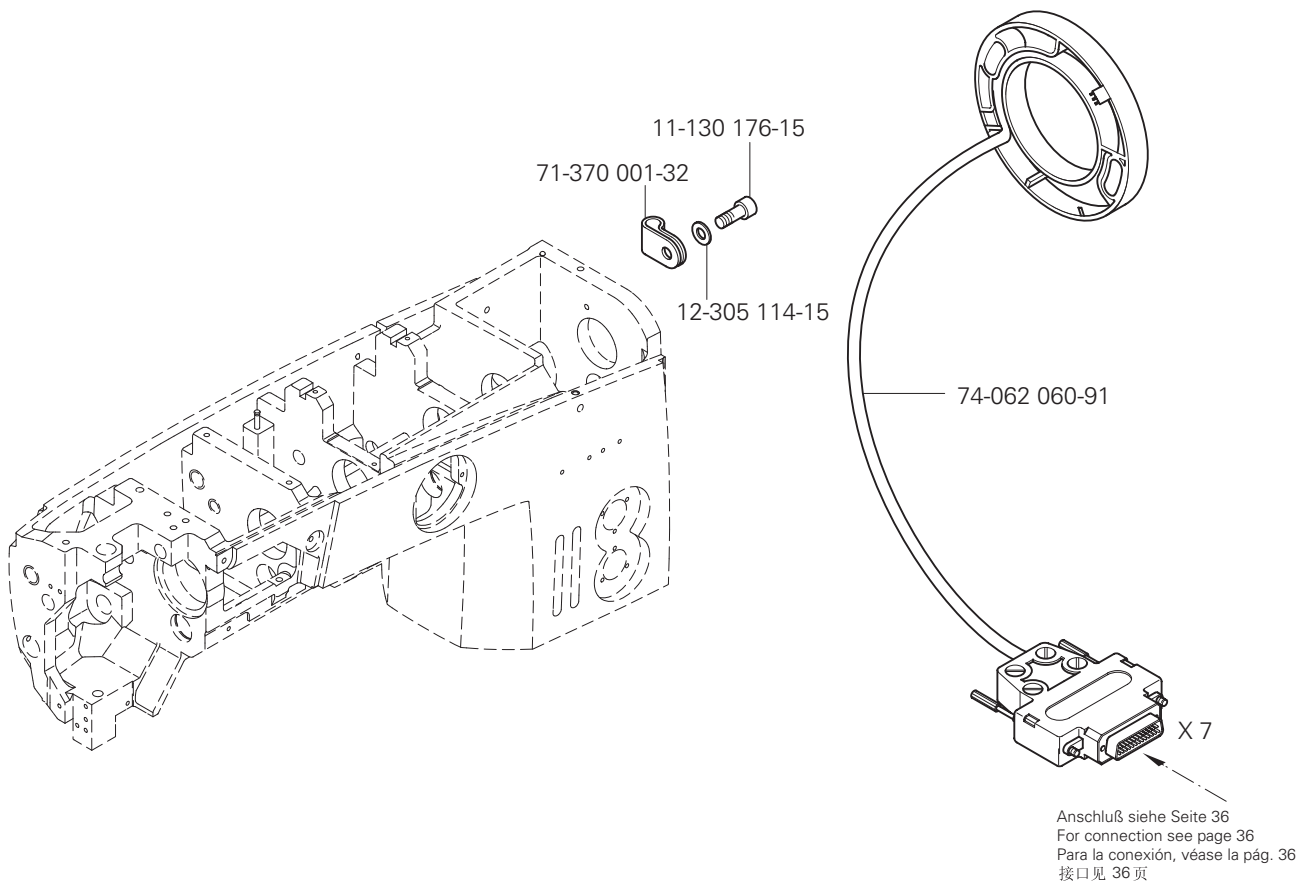
Anschluß siehe Seite 31
 For connection see page 31
 Para la conexión, véase la pág. 31
 接口见 31 页

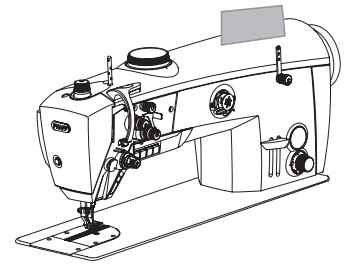


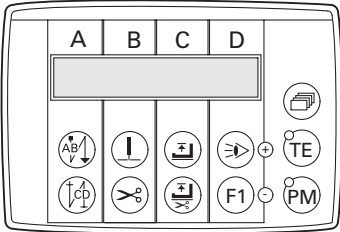
Positionsgeber
Synchronizer
Sincronizador
位置传感器

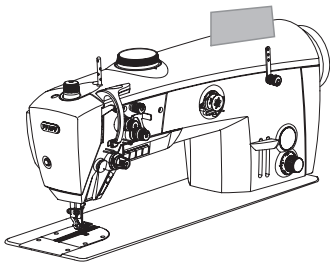
PFAFF 2235 PLUS

9.02





<p>Klasse Class Clase 机型</p>	<p>Steuerungspaket Control package Paquete de control 控制组件</p>	<p>Abbildung siehe Seite: Illustration see page: Ilustrada véase la página: 图示在页面:</p>
<p>2235 PLUS PicoTop</p> 	<p>PicoDrive mit P45PD-L</p> <p>Best.-Nr. Part number N° de pedido 订货号</p> <p>74-086 512-91</p>	<p>35; 36</p>

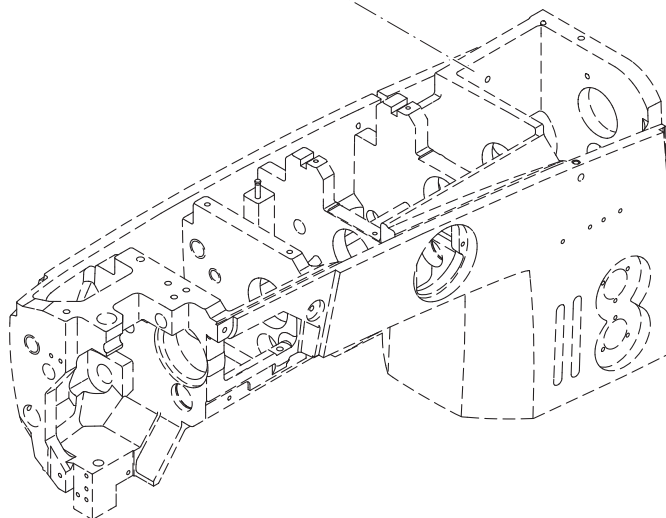
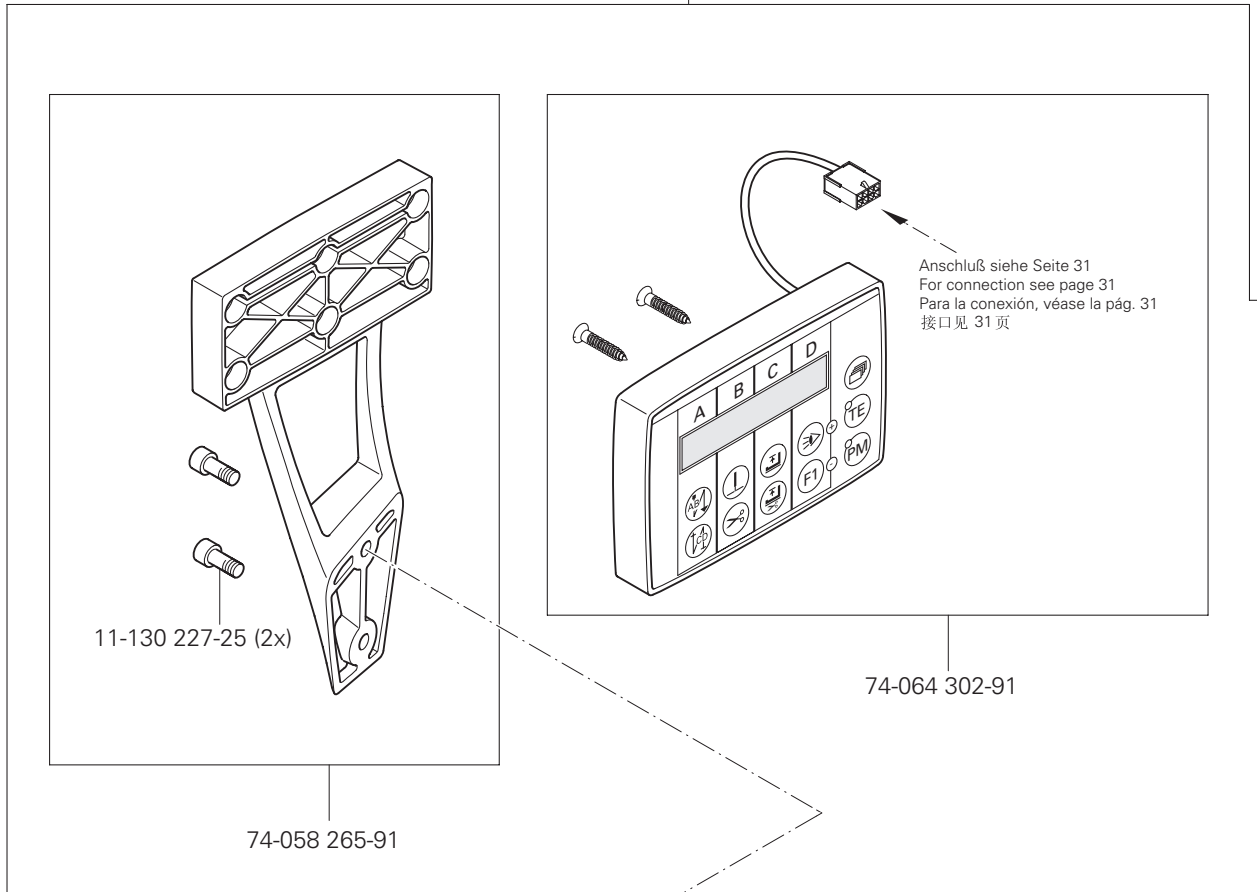


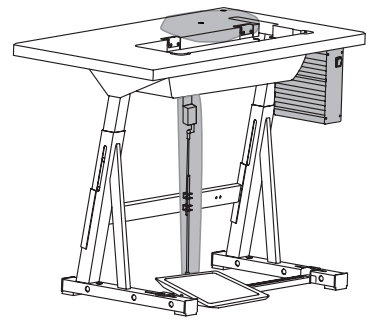
Steuerungspaket PicoDrive mit P45 PD-L
 Control package PicoDrive with P45 PD-L
 Paquete de control PicoDrive con P45 PD-L
 控制组件 PicoDrive 带 P45 PD-L

PFAFF 2235 PLUS

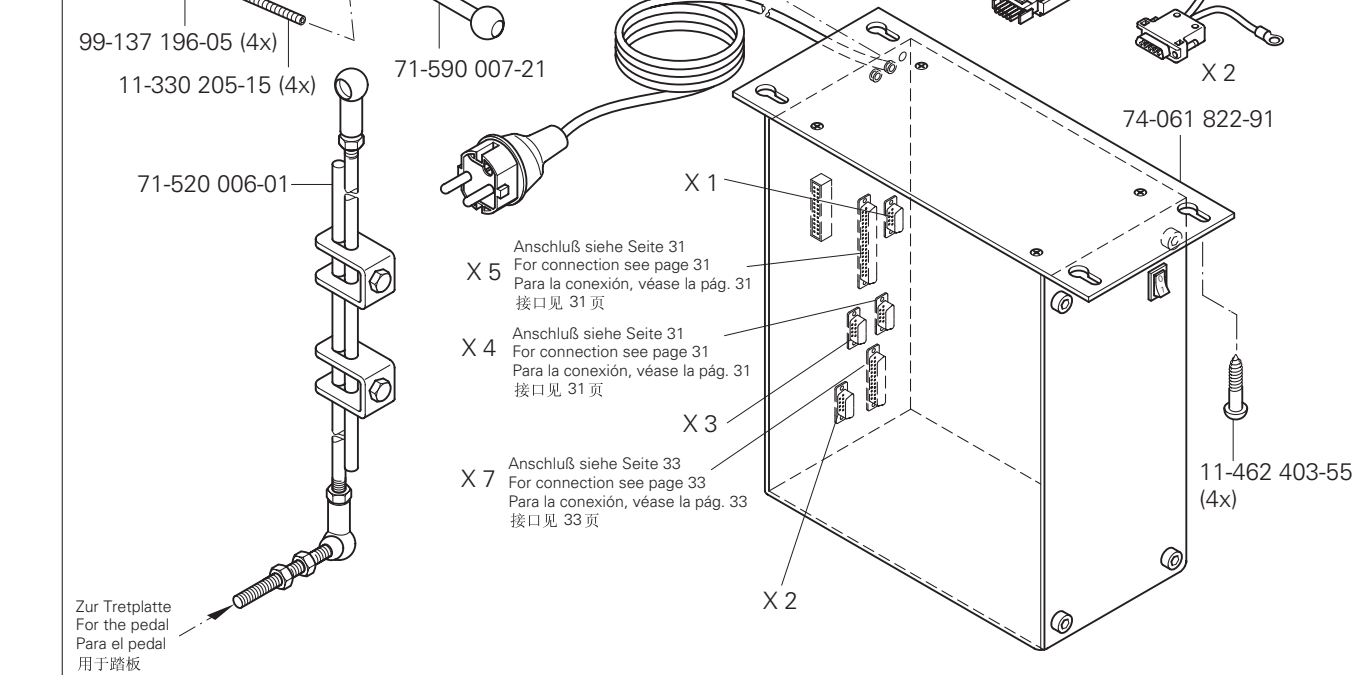
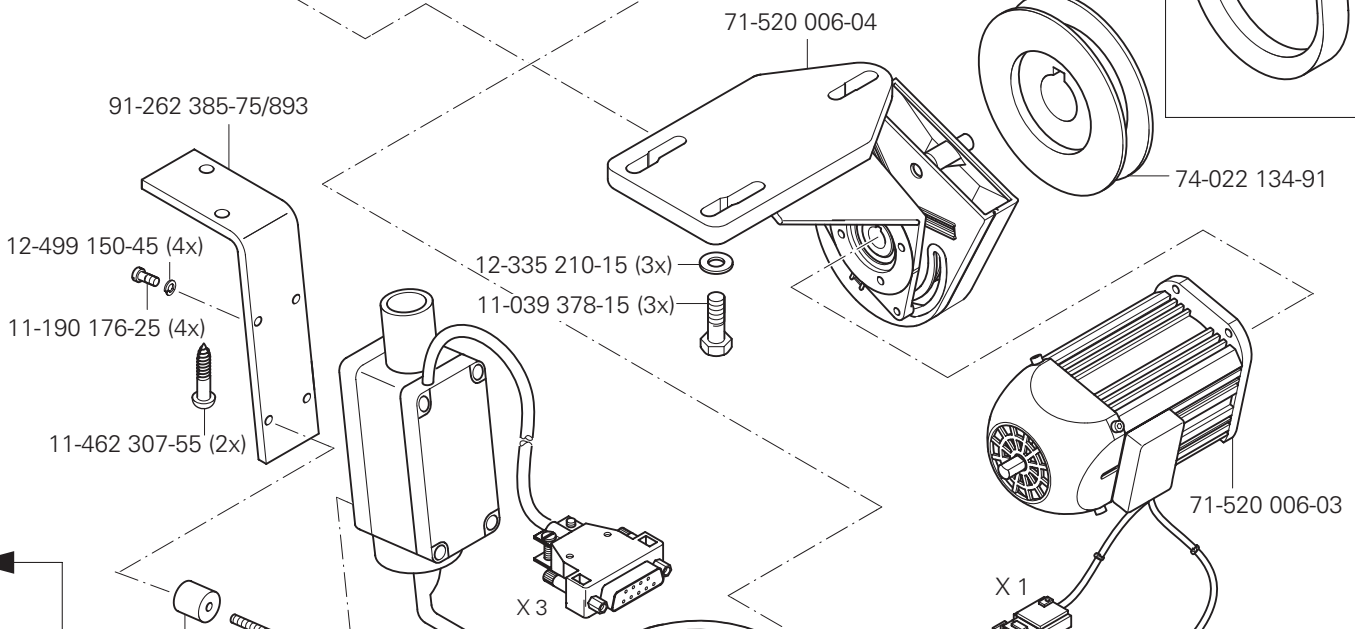
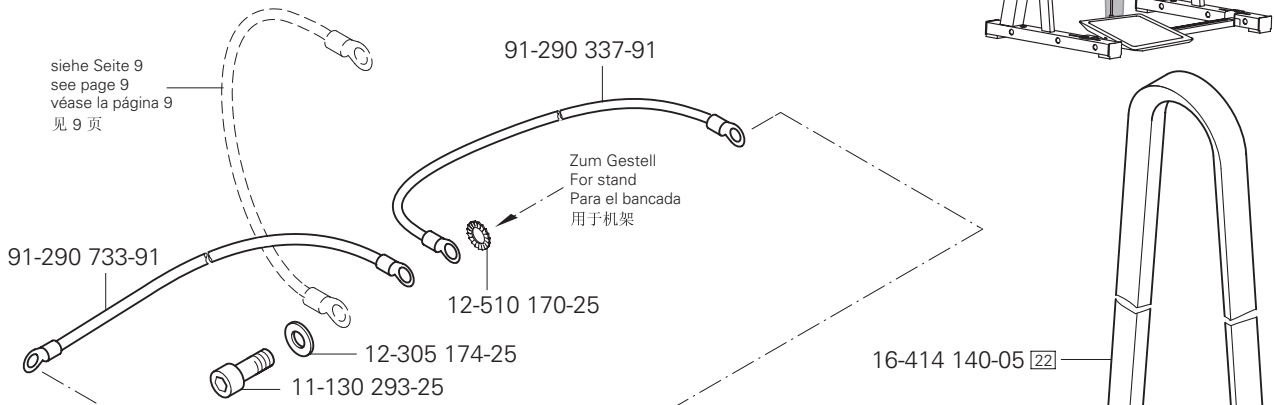
9.05

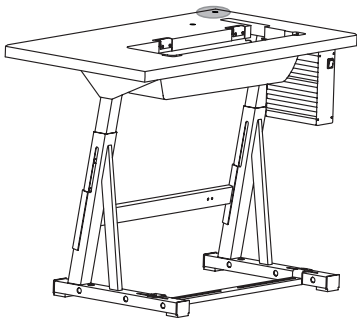
74-086 512-91





siehe Seite 9
see page 9
véase la página 9
见 9 页



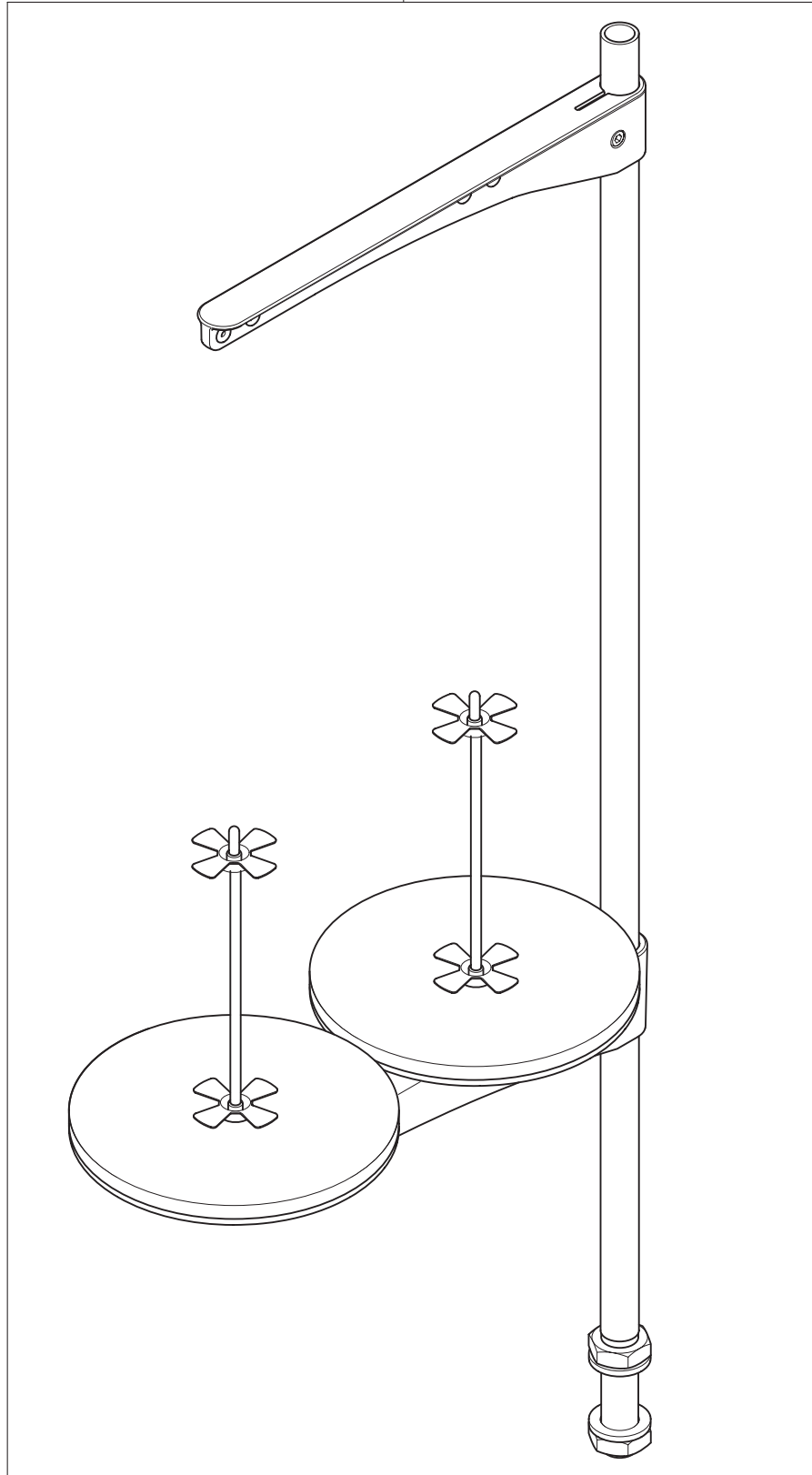


Garnrollenständer
Reel stands
Portacarretes
线轴支架

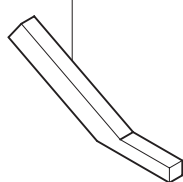
PFAFF 2235

10

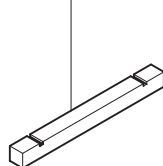
91-229 423-70/690

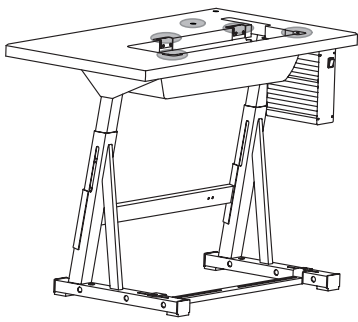


61-111 633-60



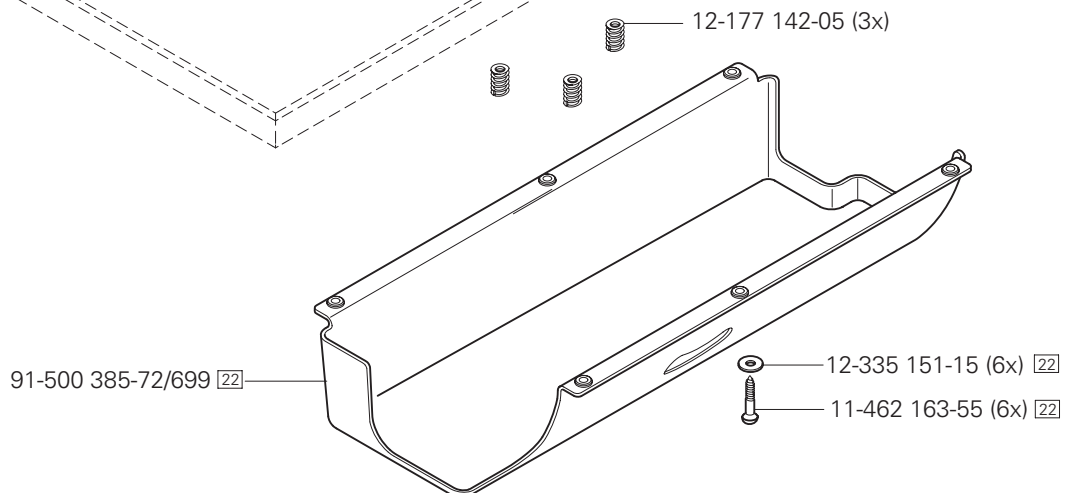
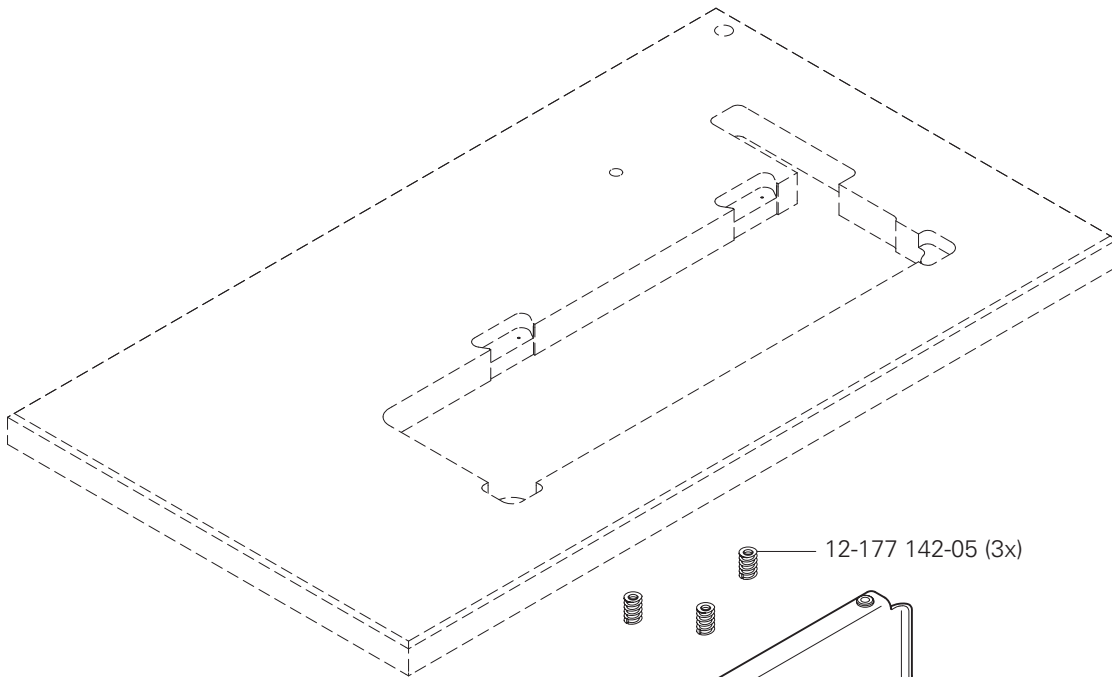
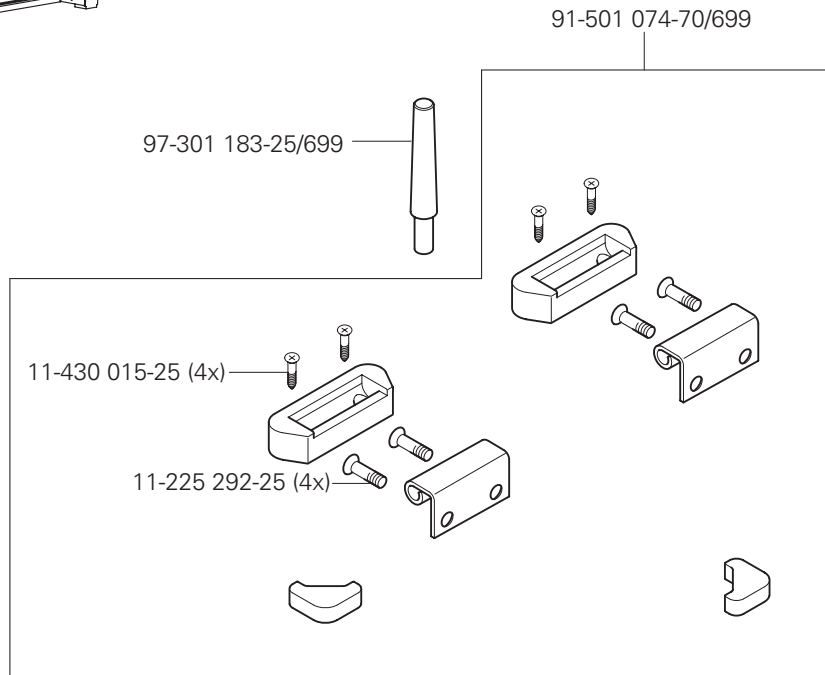
61-111 689-04





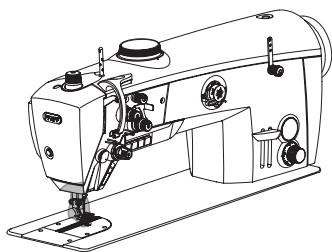
Teile zur Tischplatte
 Parts for table top
 Piezas para el tablero
 用于台板的零件

PFAFF 2235



Öl Oil Aceite 油	Mittelpunkts-Viskosität bei: Mean viscosity at: Viscosidad media a: 中点粘度:		Dichte bei: Density of: Densidad a: 密度, 在:		Bestellnummer für Behälter mit: Part number for can with: Número de pedido para recipientes con: 订货号用于油箱, 带:		
	°C	mm ² /s	°C	g/cm ³ (g/ml)	1 Liter 1 Litro 1 升	5 Liter 5 Litro 5 升	10 Liter 10 Litro 10 升
28-011 201-44	40	22,0	15	0,865	91-129 917-91		

Fett Grease Grasa 脂	Penetration Penetración 贯入度	Tropfpunkt Drip-point Punto de goteo 滴点	Bestellnummer für Behälter mit: Part number for can with: Número de pedido para recipientes con: 订货号用于油箱, 带:		
			mm/10	°C	0,25 kg
28-011 202-10		185			28-011 202-10
28-011 202-47	220-250	185			28-011 202-47

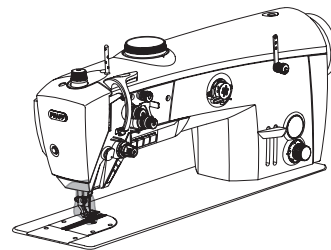


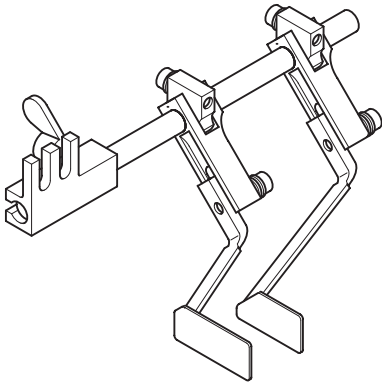
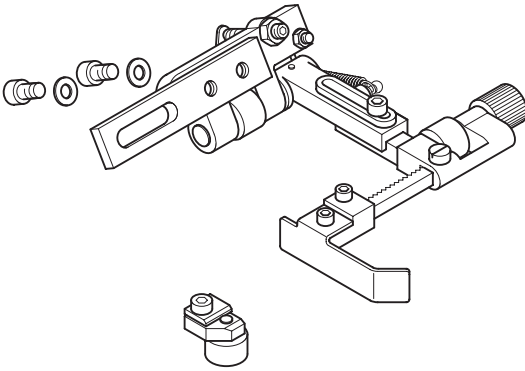
Kantenführung
Edge guide
Guia para cantos
导布器

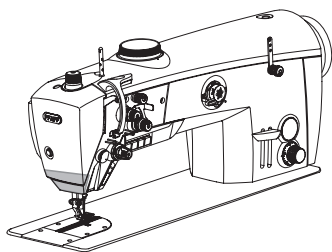
PFAFF 2235

14

	<p>Best.-Nr. Part number N° de pedido 订货号</p>	<p>Verwendbar bei Unterklasse: Usable with subclass Utilizable en la subclase 子机型可用</p>
	<p>91-156-763-91</p>	<p>-2/04, -6/01, -6/07, -6/13, -40/14</p>
	<p>91-156-764-91</p>	<p>-3/04, -6/01, -6/07, -6/13</p>
	<p>91-156-765-91</p>	<p>-6/01, -6/07, -6/13</p>



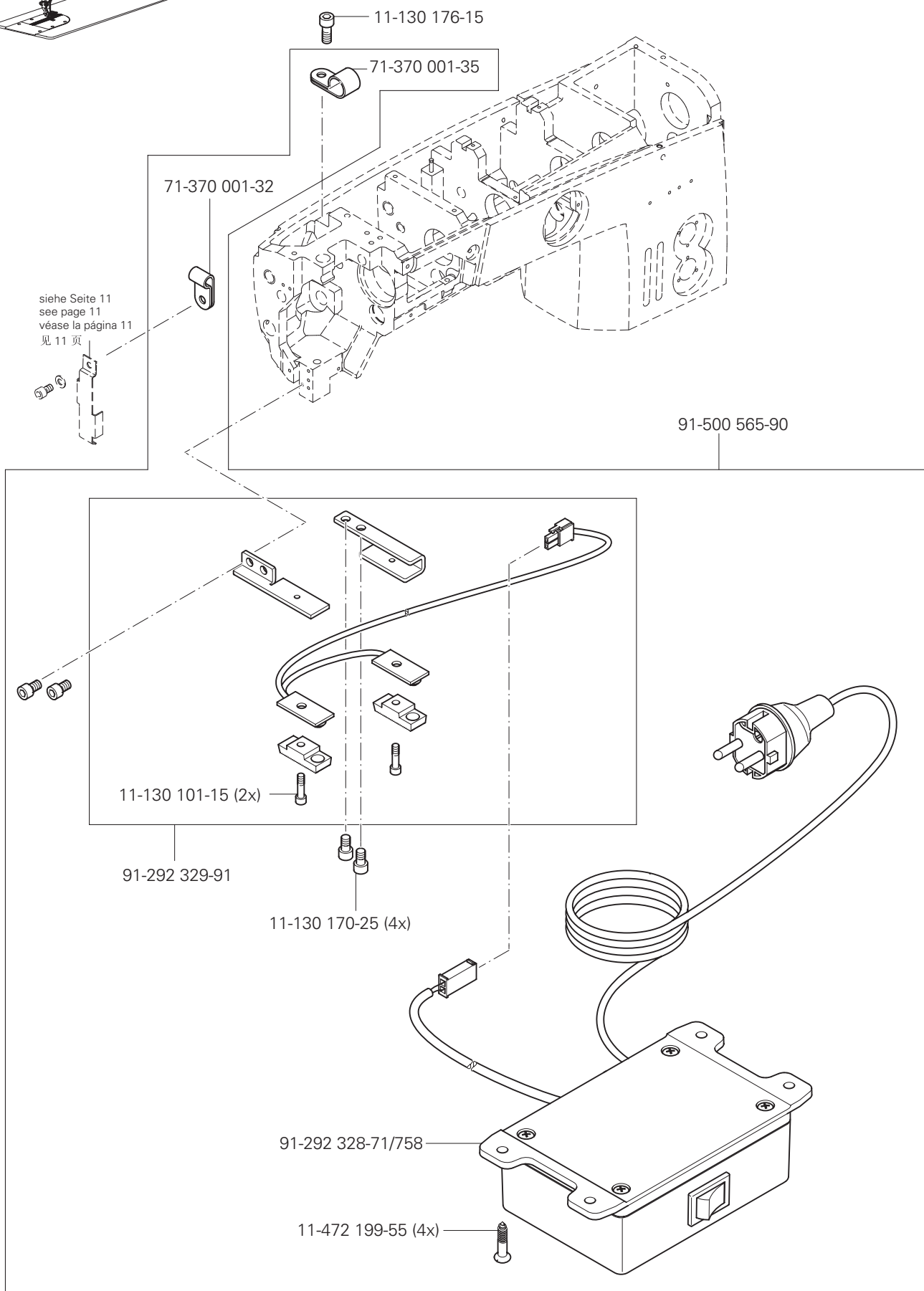
	<p>Best.-Nr. Part number N° de pedido 订货号</p>	<p>Verwendbar bei Unterklasse: Usable with subclass Utilizable en la subclase 子机型可用</p>
	<p>91-156-767-91</p>	<p>-2/04, -6/01, -6/07, -6/13 -40/14</p>
	<p>91-156-768-91</p>	<p>2/04, -6/01, -6/07, -6/13 -40/14</p>



LED-Licht
LED-Lamp
Lámpara LED
LED灯

PFAFF 2235

15



No. 零件号	Seite Page Página 页号	No. 零件号	Seite Page Página 页号	No. 零件号	Seite Page Página 页号	No. 零件号	Seite Page Página 页号
11-039 225-15	13	11-132 905-15	32	11-472 199-55	43	12-510 171-45	18
11-039 378-15	36	11-173 174-25	11	11-706 290-25	16	12-610 190-45	19, 21
11-108 093-25	12, 13	11-174 082-15	12	12-005 154-15	17	12-610 210-45	13, 18
11-108 353-15	24	11-186 934-25	13	12-005 154-25	16	12-610 230-45	20
11-130 089-15	11, 12	11-190 176-25	36	12-005 175-15	24	12-610 270-45	11
11-130 092-15	15	11-210 216-15	24	12-005 195-15	18	12-610 280-45	21, 22
11-130 092-25	13	11-210 246-15	24	12-024 171-25	24	12-610 310-45	12
11-130 101-15	43	11-225 091-25	13	12-177 142-05	39	12-640 150-55	10
11-130 170-15	12	11-225 172-15	29	12-305 084-15	11, 12	12-640 200-55	22
11-130 170-25	43	11-225 175-15	20, 25	12-305 084-25	13	12-640 230-55	22
11-130 173-15	11, 12, 20, 23	11-225 178-25	9	12-305 114-15	11, 25, 31, 33	12-664 390-45	23
11-130 173-25	16	11-225 292-25	39	12-305 144-15	24	12-710 904-12	17
11-130 176-15	9, 12, 21, 25, 27, 31, 33, 43	11-225 298-15	15	12-305 174-15	18, 23	12-710 920-12	21, 22
11-130 176-25	13, 16	11-225 904-05	13	12-305 174-25	9, 36	12-710 921-92	11
11-130 185-15	17, 19, 24	11-330 091-15	20	12-305 500-05	13	12-710 923-92	10, 19
11-130 224-15	17	11-330 172-15	17	12-325 080-05	13	13-033 106-05	13
11-130 227-25	10, 24, 35	11-330 205-15	36	12-335 151-15	27, 39	14-016 080-01	23
11-130 233-15	21	11-330 217-15	10, 19	12-335 191-15	30	14-018 594-01	23
11-130 239-15	9	11-330 220-15	16	12-335 210-15	36	14-218 090-01	10
11-130 251-15	24	11-330 277-15	12, 14, 15	12-360 026-05	15	14-650 181-05	17
11-130 263-15	9	11-330 280-15	13, 15, 21, 23, 24, 25	12-360 040-05	25	15-032 002-45	30
11-130 284-15	9	11-330 952-15	22, 23	12-360 041-05	25	15-120 009-05	11
11-130 287-15	11, 19, 21, 22, 27	11-330 960-15	11, 22, 25	12-360 043-05	19, 21	15-120 725-05	24
11-130 287-25	9	11-330 962-15	12	12-360 043-25	13	15-125 061-05	24
11-130 293-15	10, 11, 18, 19, 23	11-330 964-15	14, 17, 18, 21, 22, 25	12-360 054-05	10	16-409 997-05	15
11-130 293-25	36	11-335 280-15	15	12-360 062-05	22	16-414 140-05	36
11-130 299-25	9	11-335 902-15	15	12-360 063-25	18	18-372 003-91	30
11-130 305-15	30	11-341 166-15	11	12-360 103-05	22	25-161 801-49	24
11-130 905-15	10	11-341 902-15	15, 22	12-360 124-05	11	25-161 801-52	24
11-130 906-15	9	11-430 015-25	39	12-362 124-05	21, 22	25-308 820-25	13, 26, 29
11-132 172-55	32	11-462 163-55	39	12-499 150-45	36	25-308 820-40	29, 30
11-132 223-25	13	11-462 307-55	36	12-505 190-45	13	26-536 302-09	24
		11-462 403-55	36	12-510 170-25	9, 36	26-536 305-09	11, 12

No. 零件号	Seite Page Página 页号	No. 零件号	Seite Page Página 页号	No. 零件号	Seite Page Página 页号	No. 零件号	Seite Page Página 页号
28-011 201-44	40	91-140 372-05	10	91-292 329-91	43	91-500 188-91	24
28-011 202-10	40	91-156 763-91	41	91-500 007-05	17	91-500 230-05	19
28-011 202-47	40	91-156 764-91	41	91-500 019-05	17	91-500 234-91	24
61-111 633-60	38	91-156 765-91	41	91-500 034-91	10	91-500 237-75/690	24
61-111 689-04	38	91-156 767-91	42	91-500 035-05	10	91-500 241-75/690	24
71-370 001-32	12, 33, 43	91-156 768-91	42	91-500 036-92	10	91-500 244-71/766	24
71-370 001-35	43	91-168 319-12	23, 25	91-500 041-92	27	91-500 250-71/892	16
71-370 001-46	31	91-168 480-15	15	91-500 046-05	11	91-500 251-05	16
71-370 003-94	24	91-170 809-05	19	91-500 100-91	22	91-500 252-21	16
71-520 006-01	36	91-171 175-12	23	91-500 105-05	22	91-500 267-92	14
71-520 006-03	36	91-172 609-05	12	91-500 106-05	22	91-500 268-91	18
71-520 006-04	36	91-174 303-15	12	91-500 111-05	12	91-500 276-05	11, 12
71-590 007-21	36	91-174 440-25	13	91-500 112-91	14	91-500 278-92	17
71-590 007-72	31	91-174 879-05	16	91-500 113-01	14	91-500 279-12	14
74-022 134-91	36	91-176 199-92	12	91-500 116-05	12	91-500 287-71/690	17
74-052 879-91	32	91-176 204-05	12	91-500 117-91	12	91-500 292-91	11
74-058 265-91	35	91-176 360-05	18	91-500 123-91	13	91-500 293-01	10
74-061 822-91	36	91-187 386-75/893	30	91-500 131-91	14	91-500 300-91	21
74-062 060-91	33	91-187 426-70/893	30	91-500 132-91	15	91-500 303-01	21
74-064 302-91	35	91-229 423-70/690	37	91-500 143-91	14	91-500 306-05	21
74-086 512-91	34, 35	91-262 195-92	15	91-500 150-91	22	91-500 307-05	22
91-002 065-05	13	91-262 385-75/893	36	91-500 153-05	23	91-500 308-05	23
91-010 072-05	17	91-266 114-15	9	91-500 159-05	20	91-500 311-92	23
91-010 215-05	13	91-266 520-92	23	91-500 160-01	20	91-500 314-01	23
91-056 193-25	13	91-266 818-05	12	91-500 165-05	19	91-500 317-05	23
91-056 760-05	13	91-267 195-05	20	91-500 166-02	19	91-500 318-05	25
91-069 062-05	10	91-268 655-05	24	91-500 169-05	28	91-500 319-05	25
91-100 355-05	12	91-268 656-05	24	91-500 174-91	19	91-500 320-01	25
91-118 888-05	21	91-290 337-91	36	91-500 175-91	20	91-500 323-01	25
91-119 015-15	12	91-290 576-91	9	91-500 177-15	28	91-500 326-91	25
91-119 763-05	13	91-290 733-91	36	91-500 179-05	20	91-500 328-91	25
91-120 877-05	10	91-292 323-91	31	91-500 185-05	24	91-500 331-05	25
91-129 917-91	40	91-292 328-71/758	43	91-500 187-15	24	91-500 332-05	25

No. 零件号	Seite Page Página 页号	No. 零件号	Seite Page Página 页号	No. 零件号	Seite Page Página 页号	No. 零件号	Seite Page Página 页号
91-500 336-92	25	91-500 510-75/766	32	91-501 070-05	10	99-137 637-45	29
91-500 337-05	25	91-500 513-75/690	17	91-501 071-71/690	24	99-137 644-05	22
91-500 338-25	21	91-500 516-75/690	19	91-501 072-91	10	99-137 649-05	19
91-500 343-71/892	15	91-500 517-01	9	91-501 073-91	10		
91-500 345-75/690	15	91-500 521-72/690	20	91-501 074-70/699	39		
91-500 346-05	11, 12	91-500 526-71/892	13	91-501 075-91	17		
91-500 347-05	23	91-500 527-71/892	13	91-501 076-71/690	11		
91-500 348-71/892	15	91-500 533-05	13	91-501 080-91	12		
91-500 385-72/699	39	91-500 534-45	13	91-501 101-91	27		
91-500 438-05	27	91-500 536-91	13	91-501 108-91	25		
91-500 446-05	24	91-500 537-01	13	91-501 113-91	28		
91-500 455-45	13	91-500 549-70/690	32	91-501 120-71/690	10		
91-500 456-45	13	91-500 565-90	43	91-501 123-71/690	9		
91-500 457-05	13	91-500 567-90	26	91-501 142-05	25		
91-500 458-75/690	13	91-500 570-91	23	91-501 144-91	29		
91-500 459-25	13	91-500 571-91	23	91-501 162-12	10		
91-500 460-05	13	91-500 576-91	23	91-700 173-25	21		
91-500 464-25	13	91-500 578-91	23	91-700 785-15	23, 25		
91-500 466-71/690	13	91-500 579-05	23	95-730 250-05	16		
91-500 467-71/690	13	91-500 580-91	23	97-301 183-25/699	39		
91-500 469-75/892	9	91-500 581-91	23	99-135 001-95	13, 29		
91-500 472-74/001	32	91-500 586-91	23	99-135 002-95	24		
91-500 472-74/002	32	91-500 588-91	23	99-135 617-95	29		
91-500 472-74/004	32	91-500 589-05	23	99-135 835-05	29		
91-500 476-75/690	9	91-500 590-05	23	99-136 071-95	13		
91-500 477-75/690	20	91-500 591-05	23	99-136 072-95	29		
91-500 478-75/690	20	91-500 592-05	23	99-136 546-91	30		
91-500 479-75/699	9	91-500 593-05	23	99-137 196-05	36		
91-500 480-25	16	91-500 594-05	23	99-137 497-05	29		
91-500 481-71/690	16	91-500 597-05	23	99-137 520-05	16		
91-500 489-91	13	91-500 598-15	23	99-137 544-05	15		
91-500 496-05	13	91-500 672-75/690	20	99-137 603-91	26, 29		
91-500 497-35	13	91-501 065-05	10	99-137 608-91	29		

***POWER*Line**

2235

UNTERKLASSEN-AUSSTATTUNG

SUBCLASS PARTS

COMPOSICIÓN DE LAS SUBCLASES

子机型-设备

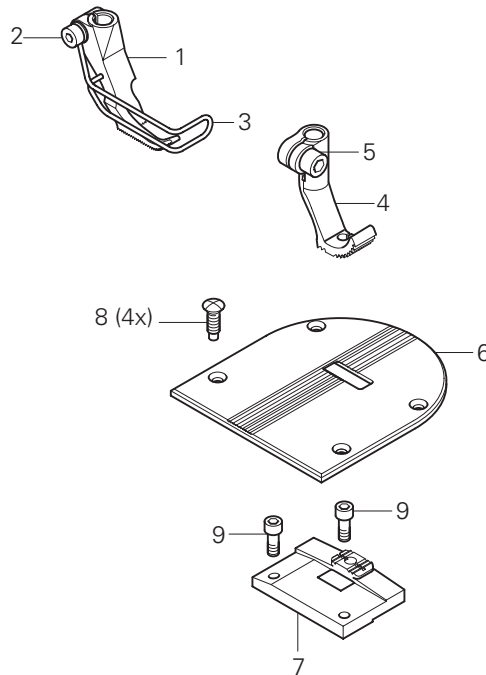
-2/04

Für rechte Kantennäharbeiten
(Standardform des Teilesatzes).
Kantenführung erforderlich
(siehe Kapitel 14).

For right-hand marginal stitching
(Standard part set).
Edge guide necessarily
(see chapter 14).

Para el cosido de orillas o cantos
(Juego de piezas estándar).
Liderato de cantos necesaria-
mente (véase el capítulo 14).

用于右缝边作业
(套件的标准型式)。
需要导布器 (参见章节 14)。



Pos.-Nr. Item No. 序号	Ausführung Model Typo 款式	Stichlänge Stitch length Largo de puntada 针距	Absteppbreite Stitching margin Margen de costura 缝缝宽度	Teile-Nr. Part No. 零件号
1 - 7	CN*	6,0	1,5 [◆]	91-202 626-93/001
			2,0	91-202 626-93/002
			3,0	91-202 626-93/003
			4,0	91-202 626-93/004
1 - 3	CN*	6,0	1,5	91-149 268-93/001
			2,0	91-149 268-93/002
			3,0	91-149 268-93/003
			4,0	91-149 268-93/004
2				11-130 176-15
3				91-149 293-05 3
4 - 5	CN*	6,0	1,5	91-049 394-93/014
			2,0	91-049 394-93/015
			3,0	91-049 394-93/002
			4,0	91-049 394-93/003

Pos.-Nr. Item No. 序号	Ausführung Model Typo 款式	Stichlänge Stitch length Largo de puntada 针距	Absteppbreite Stitching margin Margen de costura 缝缝宽度	Teile-Nr. Part No. 零件号
5				11-130 173-15
6	CN*	6,0	2,0	91-150 923-24/001
			2,0	91-150 923-24/001
			3,0	91-150 923-24/003
7	CN*	6,0	4,0	91-150 911-25
			2,0	91-159 028-04/002
			2,0	91-159 028-04/002
			3,0	91-159 028-04/003
			4,0	91-159 016-04/003
8				91-700 173-25
9				11-130 176-15

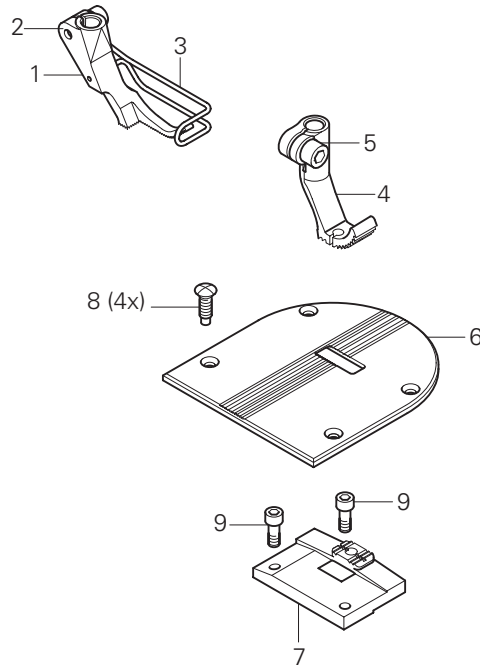
-3/04

Für linke Kantennäharbeiten
(Standardform des Teilesatzes).
Fußpaar gezahnt.
Kantenführung erforderlich
(siehe Kapitel 14).

For reworking left-hand edges
(Standard part set).
Toothed feet pair.
Edge guide necessarily
(see chapter 14).

Para costuras marginales a la
izquierda
(Juego de piezas estándar).
Par de pies prensatelas
dentados. Liderato de cantos
necesariamente (véase el
capítulo 14).

用于左缝边作业
(套件的标准型式)。
将一对压脚切齿。
需要导布器 (参见章节 14)。



Pos.-Nr. Item No. 序号	Ausführung Model 款式	Stichlänge Stitch length 针距	Absteppbreite Stitching margin 缝缝宽度	Teile-Nr. Part No. 零件号
1 - 7	CN*	6,0	1,5 [◆]	91-202 627-93/001
			2,0	91-202 627-93/002
			3,0	91-202 627-93/003
			4,0	91-202 627-93/004
1 - 3	CN*	6,0	1,5	91-149 270-93/001
			2,0	91-149 270-93/002
			3,0	91-149 270-93/003
			4,0	91-149 270-93/004
2				11-130 176-15
3				91-149 294-05 3
4 - 5	CN*	6,0	1,5	91-049 408-93/012
			2,0	91-049 408-93/004
			3,0	91-049 408-93/007
			4,0	91-049 394-93/003

Pos.-Nr. Item No. 序号	Ausführung Model 款式	Stichlänge Stitch length 针距	Absteppbreite Stitching margin 缝缝宽度	Teile-Nr. Part No. 零件号
5				11-132 217-15
6	CN*	6,0	2,0	91-150 924-24/002
			2,0	91-150 924-24/002
			3,0	91-150 924-24/003
7	CN*	6,0	4,0	91-150 911-25
			2,0	91-159 029-04/001
			2,0	91-159 029-04/001
			3,0	91-159 029-04/003
8			4,0	91-159 016-04/003
9				91-700 173-25
				11-130 176-15

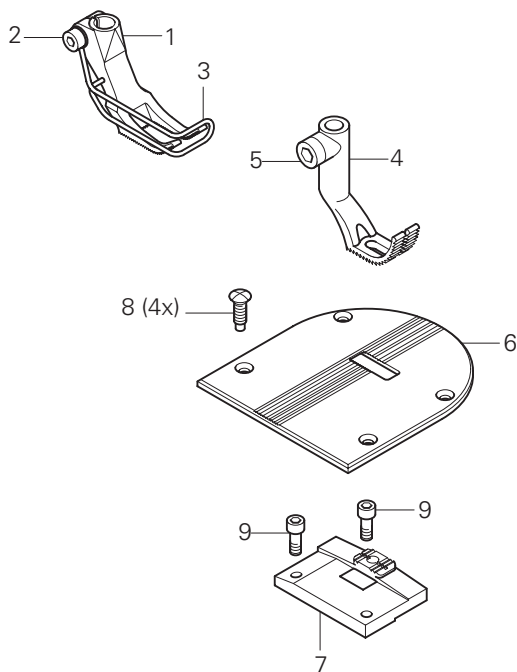
-6/01

Für allgemeine Näharbeiten
(Standardform des Teilesatzes).

For ordinary sewing operations
(Standard part set.)

Para trabajos de costura en
general (Juego de piezas
estándard.)

适用于一般性缝纫工作
(套件的标准型式)。



Pos.-Nr. Item No. 序号	Ausführung Model 款式	Stichlänge Stitch length Largo de puntada 针距	Teile-Nr. Part No. 零件号
1 - 7	CN*	6,0	91-202 638-93/001
	CN9*	9,0	91-202 637-93/001
	C/DN9*	9,0	91-202 637-93/002
1 - 3		6,0	91-149 262-91
		9,0	91-149 264-91
2			11-130 176-15
3			91-149 267-05 3
4 - 5	CN*;CN9*	6,0; 9,0	91-049 394-93/003
	C/DN9*	9,0	91-049 394-93/011

Pos.-Nr. Item No. 序号	Ausführung Model 款式	Stichlänge Stitch length Largo de puntada 针距	Teile-Nr. Part No. 零件号
5			11-130 173-15
6	CN*	6,0	91-150 911-25
	CN9*;C/DN9*	9,0	91-150 897-25
7	CN*;CN9*	6,0; 9,0	91-159 016-04/003
	C/DN9*	9,0	91-159 016-04/004
8			91-700 173-25
9			11-130 176-15

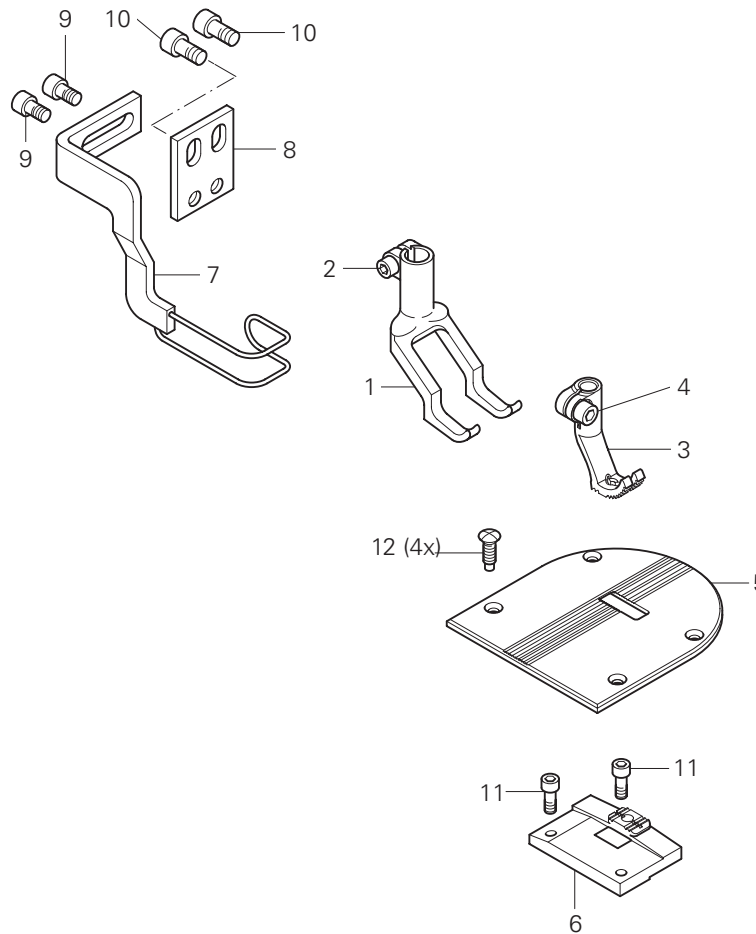
-6/07

Für Nähte mit Übergängen
(Kletterteilesatz).

For seams involving cross seams
(Climbing part set).

Para costuras con desniveles
(Juego de piezas trepador).

用于带过渡的接缝
(平衡压脚零件组)。



Pos.-Nr. Item No. N° de pos. 序号	Ausführung Model Tipo 款式	Stichlänge Stitch length Largo de puntada 针距	Teile-Nr. Part No. N° de pieza 零件号
1 - 10	CN9*	9,0	91-202 653-93/001
1 - 2			91-049 772-93/032
2			11-130 173-15
3 - 4	CN9*	9,0	91-049 394-93/003
4			11-130 173-15
5			91-150 897-25
6	CN9*	9,0	91-159 016-04/003

Pos.-Nr. Item No. N° de pos. 序号	Ausführung Model Tipo 款式	Stichlänge Stitch length Largo de puntada 针距	Teile-Nr. Part No. N° de pieza 零件号
7 - 9			91-154 951-91
7			91-155 423-91
8			91-154 942-15
9			11-130 167-15
10			11-130 224-15
11			11-130 176-15
12			91-700 173-25

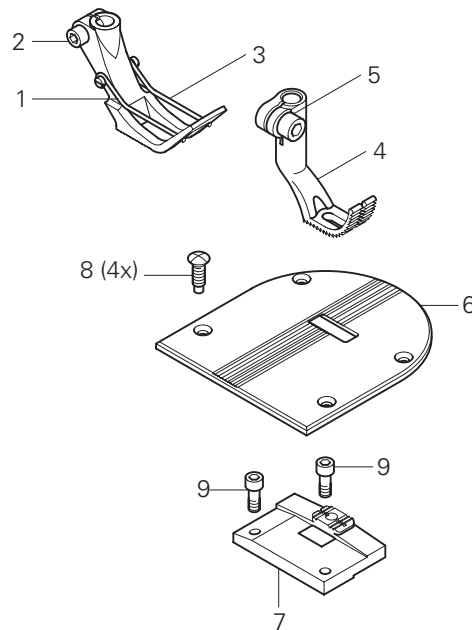
-6/13

Für allgemeine Näharbeiten an wattierten Materialien.

For ordinary sewing operations Closing seams on quilted covers.

Para trabajos de costura en general Costuras de unión y de montaje en telas de fundas acolchadas.

用于棉填充缝料上的一般缝纫作业。

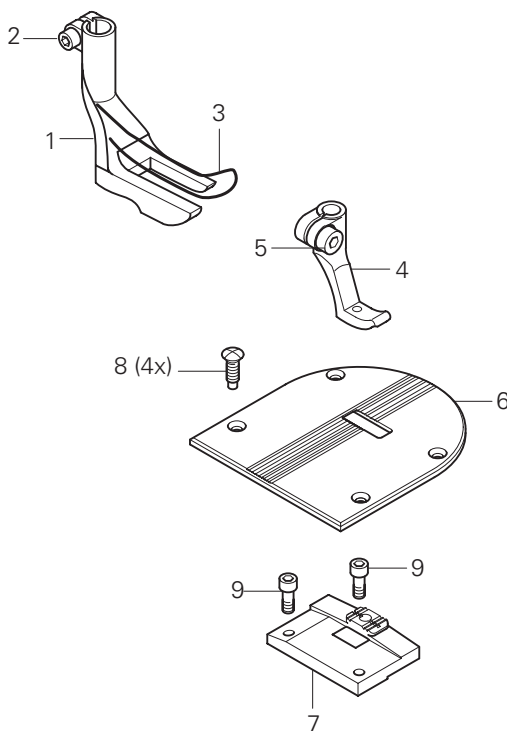
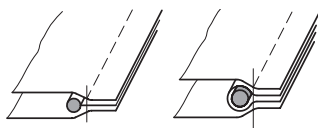


Pos.-Nr. Item No. N° de pos. 序号	Ausführung Model Tipo 款式	Stichlänge Stitch length Largo de puntada 针距	Teile-Nr. Part No. N° de pieza 零件号
1 - 7	CN9*	9,0	91-202 654-93/001
1 - 3			91-149 275-91
2			11-130 176-15
3			91- 149 277-05 3
4 - 5	CN9*	9,0	91-149 215-93/001

Pos.-Nr. Item No. N° de pos. 序号	Ausführung Model Tipo 款式	Stichlänge Stitch length Largo de puntada 针距	Teile-Nr. Part No. N° de pieza 零件号
5			11-130 173-15
6			91-150 897-25
7	CN9*	9,0	91-159 016-04/003
8			91-700 173-25
9			11-130 176-15

-40/14

Arbeitsgang
Operation
Opération
Opéracion



Pos.-Nr. Item No. 序号	Ausführung Model 款式	Stichlänge Stitch length 针距	Kederdicke Thickness of welting 滚边厚度	Teile-Nr. Part No. 零件号
1 - 7	CN9*	9,0	3,0	91-202 655-93/001
			4,0	91-202 655-93/002
			5,0 [◆]	91-202 655-93/003
			6,0	91-202 655-93/004
			7,0 [◆]	91-202 655-93/005
			9,0	91-202 655-93/006
			11,0	91-202 655-93/007
1 - 3	CN9*	9,0	3,0	91-149 169-93/008
			4,0	91-149 169-93/006
			5,0	91-149 169-93/001
			6,0	91-149 169-93/004
			7,0	91-149 169-93/002
			9,0	91-149 169-93/003
			11,0	91-149 169-93/005

Pos.-Nr. Item No. 序号	Ausführung Model 款式	Stichlänge Stitch length 针距	Kederdicke Thickness of welting 滚边厚度	Teile-Nr. Part No. 零件号
2				11-130 176-15
3				91-149 180-15 3
4 - 5	CN9*	9,0	3,0 - 4,0	91-149 217-93/006
			5,0 - 9,0	91-149 217-93/003
			11,0	91-149 217-93/009
5				11-130 173-15
6				91-150 897-25
7				91-159 016-04/003
8				91-700 173-15
9				11-130 176-15



Europäische Union
Wachstum durch Innovation – EFRE



PFAFF Industriesysteme und Maschinen AG

Hans-Geiger-Str. 12 - IG Nord
D-67661 Kaiserslautern

Telefon: +49 - 631 200-0
Telefax: +49 - 631 17202
E-mail: info@pfaff-industrial.com

Hotlines:

Technischer Service / Technical service:
Service technique / Servicio técnico: +49 - 175 2243-101

Nähtechnik-Fachberatung / Application consultancy:
Conseiller de couture et technique / Asesor técnico: +49 - 175 2243-102

Ersatzteile-Hotline / Spare-parts hotline:
Hotline - Pièces détachées / Hotline Repuestos: +49 - 175 2243-103