

# MO-6704D-6714D-6716D

**取扱説明書**  
**BETRIEBSANLEITUNG**  
**MANUAL DE INSTRUCCIONES**  
**使用说明书**

**INSTRUCTION MANUAL**  
**MANUEL D'UTILISATION**  
**MANUALE D'ISTRUZIONI**  
**KULLANMA KILAVUZU**

注意：	このたびは、当社の製品を、お買い上げいただきまして、有難うございました。 安全に使用していただくために、使用前に必ずこの取扱説明書をお読みください。 また、いつでもすぐに読めるように、この取扱説明書を保管してください。
NOTE：	Read safety instructions carefully and understand them before using. Retain this Instruction Manual for future reference.
HINWEIS：	Lesen Sie die Sicherheitsanweisungen aufmerksam durch, um sich mit ihnen vertraut zu machen, bevor Sie diese Maschine in Betrieb nehmen. Bewahren Sie diese Bedienungsanleitung für spätere Bezugnahme auf.
NOTE：	Avant d'utiliser la machine, lire attentivement toutes les consignes de sécurité. Conserver ce manuel pour pouvoir le consulter en cas de besoin.
NOTA：	Antes de comenzar a usar esta máquina lea con detención hasta comprender todas las instrucciones de seguridad. Conserve este Manual de instrucciones a mano para futuras consultas.
NOTA：	Leggere attentamente e comprendere tutte le istruzioni per la sicurezza prima di iniziare l' uso di questa macchina. Conservare questo Manuale d'Istruzioni per pronto riferimento.
注意：	为了安全地使用，请您在使用之前一定阅读本使用说明书。 另外，请您注意保管本使用说明书，以便随时查阅。
NOT:	Güvenlik talimatını dikkatle okuyun ve makineyi kullanmadan önce tümüyle öğrenin. Gelecekte de yararlanmak için, bu kullanma kılavuzunu muhafaza edin.

## CONSIGNES DE SECURITE IMPORTANTES

Il est interdit de mettre en service des systèmes de couture incorporant ces machines sans s'être assuré qu'ils sont conformes à la réglementation de sécurité du pays d'utilisation.  
Toute intervention technique pour ces systèmes de couture est également interdite.

1. Lors de l'utilisation de la machine, observer les mesures de sécurité de base qui comprennent, sans toutefois s'y limiter, les règles suivantes.
2. Lire toutes les instructions qui comprennent sans toutefois s'y limiter les instructions de ce manuel d'utilisation avant d'utiliser la machine. Conserver ce manuel d'utilisation pour pouvoir s'y reporter à tout moment en cas de besoin.
3. Utiliser la machine après s'être assuré qu'elle est conforme aux règles/normes de sécurité en vigueur dans le pays d'utilisation.
4. Tous les dispositifs de sécurité doivent être en place lorsque la machine est prête à être utilisée ou qu'elle fonctionne. L'utilisation sans les dispositifs de sécurité spécifiés n'est pas autorisée.
5. Cette machine doit être utilisée par des opérateurs ayant reçu une formation appropriée.
6. Pour la protection de l'opérateur, il lui est recommandé de porter des lunettes de sécurité.
7. Toujours mettre l'interrupteur d'alimentation en position d'arrêt ou débrancher la fiche secteur de la machine à la prise:
  - 7-1 avant d'enfiler une aiguille, le boucleur, l'étendeur, etc. et de remplacer la canette;
  - 7-2 avant de remplacer des pièces telles qu'aiguille, pied presseur, plaque à aiguille, boucleur, étendeur, griffe d'entraînement, garde-aiguille, remplieur, guide-tissu, etc.;
  - 7-3 avant d'effectuer une réparation;
  - 7-4 avant de quitter l'atelier ou lorsque l'atelier est sans surveillance;
  - 7-5 lors de l'utilisation d'un moteur à embrayage sans appliquer le frein, attendre que le moteur soit complètement arrêté.
8. En cas de contact de produits tels qu'huiles et graisses utilisés dans la machine ou ses dispositifs avec les yeux ou la peau, rincer immédiatement la partie touchée et consulter un médecin. En cas d'absorption accidentelle de tels produits, consulter immédiatement un médecin.

9. Il est interdit de toucher aux pièces et dispositifs sous tension que la machine soit ou non en circuit.
10. Les travaux de réparation, de reconditionnement et de réglage ne doivent être exécutés que par des techniciens correctement formés ou par un personnel ayant une qualification spéciale. Seules les pièces de rechange indiquées par JUKI doivent être utilisées pour les réparations.
11. Les travaux d'entretien et de contrôle ordinaires doivent être exécutés par un personnel correctement formé.
12. Les travaux de réparation et d'entretien des pièces électriques doivent être exécutés par des électriciens qualifiés ou sous le contrôle et la direction d'un personnel ayant une qualification spéciale.  
En cas d'anomalie d'une pièce électrique, arrêter immédiatement la machine.
13. Avant d'effectuer des travaux de réparation et d'entretien sur une machine comportant des pièces pneumatiques telles que cylindre pneumatique, désaccoupler le compresseur de la machine et couper l'alimentation en air comprimé. Après avoir désaccouplé le compresseur d'air de la machine, détendre la pression d'air résiduelle. Les seules exceptions à cette règle sont les réglages et les vérifications de fonctionnement effectués par des techniciens correctement formés ou par un personnel ayant une qualification spéciale.
14. Nettoyer périodiquement la machine pendant toute sa durée de service.

15. La machine doit toujours être mise à la terre pour l'utilisation normale. Elle doit être utilisée dans un environnement sans sources de bruits importantes telles que poste de soudage à haute fréquence.
16. Une fiche secteur appropriée doit être fixée à la machine par un électricien.  
La fiche secteur doit être branchée à une prise de courant reliée à la terre.

17. Cette machine ne doit servir qu'à l'usage pour lequel elle est prévue. Tout autre usage est interdit.
18. Reconditionner ou modifier la machine en observant les règles/normes de sécurité et en prenant toutes les mesures de sécurité nécessaires. La responsabilité de JUKI ne saurait être engagée pour des dommages causés par le reconditionnement ou la modification de la machine.

19. Les mises en garde sont signalées par les deux symboles indiqués.



Risque de blessures pour l'opérateur ou le personnel d'entretien



Points demandant une attention particulière

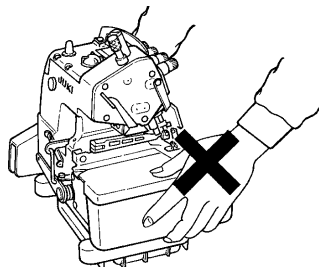
## POUR LA SECURITE D'UTILISATION



1. Pour ne pas risquer une électrocution, ne pas ouvrir le couvercle de la boîte électrique du moteur ni toucher des pièces à l'intérieur de la boîte électrique lorsque la machine est sous tension.



1. Pour ne pas risquer de se blesser, ne jamais utiliser la machine avec le couvre-courroie ou le protège-yeux retirés.
2. Pour ne pas risquer d'être blessé par le moteur, utiliser un moteur muni d'un carter de poulie de moteur.
3. Pour ne pas risquer une électrocution, ne jamais utiliser la machine avec le fil de terre de l'alimentation retiré.
4. Durant le fonctionnement, veiller à ne pas approcher la tête, les mains ou les doigts du volant, de la courroie trapézoïdale ou du moteur et veiller à ce que personne ne le fasse. On risquerait autrement de se prendre les mains ou les doigts dans la machine et de se blesser. Ne rien placer non plus près de ces pièces.
5. Pour ne pas risquer de se blesser aux mains, ne pas les approcher du couteau de coupe du tissu et de l'aiguille lorsqu'on met la machine sous tension ou pendant le fonctionnement.
6. Pour ne pas risquer de se blesser aux mains ou aux doigts, ne pas les passer derrière le protège-yeux pendant le fonctionnement de la machine.
7. Pour ne pas risquer une électrocution ou un accident dû à des pièces électriques endommagées, toujours placer l'interrupteur d'alimentation sur arrêt avant d'introduire/retirer la fiche secteur.
8. Pour ne pas risquer d'être blessé en cas de brusque mise en marche de la machine, toujours placer l'interrupteur d'alimentation sur arrêt avant de quitter la machine.
9. En cas de panne d'électricité, toujours mettre la machine hors tension pour ne pas risquer d'être blessé en cas de brusque mise en marche de la machine.
10. Pour ne pas risquer d'être blessé en cas de brusque mise en marche de la machine, toujours la mettre hors tension et s'assurer qu'elle ne fonctionnera pas même si l'on appuie sur la pédale de départ avant de retirer le couvre-courroie, le carter de la poulie de moteur et la courroie trapézoïdale.
11. Avant de contrôler, de régler ou de nettoyer la machine, d'enfiler la tête de la machine ou de remplacer l'aiguille, toujours mettre la machine hors tension et s'assurer qu'elle ne fonctionnera pas même si l'on appuie sur la pédale. On risquerait autrement d'être blessé en cas de brusque mise en marche de la machine.
12. Pour ne pas risquer d'être blessé par une chute de la machine, ne pas la porter en la tenant par le couvercle du plateau. Le couvercle pourrait s'ouvrir ou se casser et la machine tomber.



# INALT

<b>I . TECHNISCHE DATEN .....</b>	<b>1</b>
<b>II . INSTALLATION.....</b>	<b>4</b>
1. Installieren der rahmenstützplatte .....	4
2. Anbringen der riemenabdeckung .....	7
3. Installieren der pedale.....	8
4. Installieren des garnständers .....	9
<b>III. VORBEREITUNG UND BETRIEB.....</b>	<b>10</b>
1. Schmierung .....	11
2. Kontrolle der drehrichtung.....	13
3. Anbringen der nadeln .....	14
4. Einfädeln der maschine .....	16
5. Einstellen des nähfussdrucks und entfernen des nähfusses .....	19
6. Einstellen der stichlänge .....	20
7. Differentialtransportmechanismus .....	21
<b>IV. WARTUNG.....</b>	<b>23</b>
1. Messer und überwendlichbreite.....	23
2. Reinigen des maschinenkopfes .....	26
3. Masse zur einstellung der taktung der greifer und des nadeluntersetzers.....	27
4. Masse für die position von fadenhebel und greifer-fadenhebenocken (standardeinstellung).....	30
5. Motorriemenscheiben und keilriemen .....	34

# SOMMAIRE

<b>I . CARACTERISTIQUES.....</b>	<b>2</b>
<b>II . INSTALLATION.....</b>	<b>4</b>
1. Pose de la plaque-support du bati .....	4
2. Pose du couvre-courroie.....	7
3. Pose des pedales.....	8
4. Pose du porte-bobines .....	9
<b>III. PREPARATION ET UTILISATION.....</b>	<b>10</b>
1. Lubrification .....	11
2. Verification du sens de rotation.....	13
3. Pose des aiguilles .....	14
4. Enfilage de la machine .....	16
5. Reglage de la pression du pied presseur et retrait du pied presseur .....	19
6. Reglage de la longueur des points .....	20
7. Mecanisme d'entrainement differentiel .....	21
<b>IV. ENTRETIEN .....</b>	<b>23</b>
1. Couteaux et largeur de surjet .....	23
2. Nettoyage de la tete de la machine .....	26
3. Dimensions pour le reglage de la synchronisation des boucleurs et du garde-aiguille .....	27
4. Cotes relatives a la position du releveur de fil et de la came de fil de boucleur (reglage standard).....	30
5. Poulies de moteur et courroies .....	34

## I . CARACTERISTIQUES

	MO-6704D	MO-6714D	MO-6716D
Vitesse de couture	6.000 pts/mn (Sauf certains modèles de sous-classe)		
Longueur des points	0,8 à 4 mm		1,5 à 4 mm
Ecartement des aiguilles	–	2,0, 2,4, 3,2 mm	2,0, 3,2, 4,0, 4,8 mm
Largeur de surjet	1,6, 3,2, 4,0, 4,8 mm	3,2, 4,0, 4,8 mm	3,2, 4,0, 4,8, 6,4 mm
Rapport d'entraînement différentiel	Point de fronçage 1 : 2 (1 : 4 maxi), Point d'extension 1 : 0,7 (1 : 0,6 maxi)		
Aiguille	DC × 27 (standard), DC × 1 peut être utilisée		
Hauteur de relevage du pied presseur	7,0 mm	6,5 mm	7,0 mm
	(Sauf certains modèles de sous-classe)		
Huile lubrifiante	JUKI Machine Oil 18		
Bruit	Niveau Sonore au niveau du poste de travail avec une vitesse de couture de n = 6.000 min <sup>-1</sup> : L <sub>PA</sub> ≤ 80 dB (A) Mesure du bruit effectuée conformément à la norme DIN 45635-48-A-1.		

## I . ESPECIFICACIONES

	MO-6704D	MO-6714D	MO-6716D
Velocidad de cosido	6.000 p.p.m. (Excluyendo algunos modelos subclase)		
Longitud de puntada	0,8 a 4 mm		1,5 a 4 mm
Calibre de aguja	–	2,0, 2,4, 3,2 mm	2,0, 3,2, 4,0, 4,8 mm
Anchura de sobreorillado	1,6, 3,2, 4,0, 4,8 mm	3,2, 4,0, 4,8 mm	3,2, 4,0, 4,8, 6,4 mm
Relación de transporte diferencial	Puntada de fruncido 1 : 2 (máx. 1 : 4), Puntada de estirado 1 : 0,7 (máx. 1 : 0,6)		
Aguja	DC × 27 (estándar) Se puede usar DC × 1		
Elevación del prensatelas	7,0 mm	6,5 mm	7,0 mm
	(Excluyendo algunos modelos subclase)		
Aceite lubricante	JUKI Machine Oil 18		
Ruido	Nivel de ruido relacionado con el puesto de trabajo a velocidad de costura n = 6.000 min <sup>-1</sup> : L <sub>PA</sub> ≤ 80 dB (A) Medición de ruido en conformidad con DIN 45635-48-A-1.		

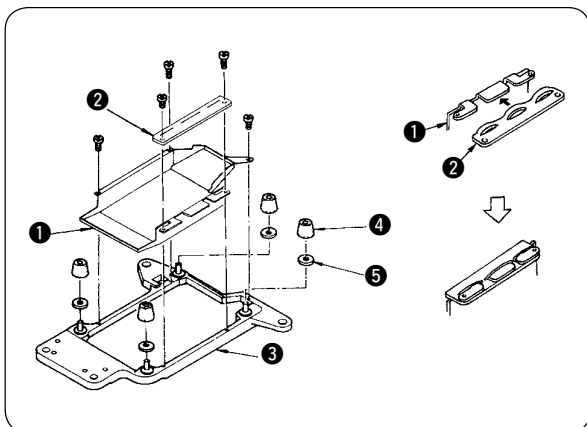
## I . CARATTERISTICHE TECNICHE

	MO-6704D	MO-6714D	MO-6716D
Velocità di cucitura	6.000 pnt/min (Escluse alcune sottoclassi di modello)		
Lunghezza del punto	da 0.8 a 4 mm		da 1,5 a 4 mm
Misura ago	–	2,0, 2,4, 3,2 mm	2,0, 3,2, 4,0, 4,8 mm
Larghezza di sopraggitto	1,6, 3,2, 4,0, 4,8, mm	3,2, 4,0, 4,8 mm	3,2, 4,0, 4,8, 6,4 mm
Rapporto trasporto differenziale	Punto arricciato 1 : 2 (1 : 4 max), Punto tirato 1 : 0,7 (1 : 0,6 max)		
Ago	DC × 27 (Standard), si può usare ago DC × 1		
Leva di sollevament del piedino premistoffa	7,0 mm	6,5 mm	7,0 mm
	(Escluse alcune sottoclassi di modello)		
Olio lubrificante	Olio JUKI Machine 18		
Rumorosità	Rumore dell'ambiente lavorativo a velocità di cucitura n = 6.000 min <sup>-1</sup> : L <sub>PA</sub> ≤ 80 dB (A) Misura della rumorosità in conformità alla norma DIN 45635-48-A-1.		

## II. 据え付け / INSTALLATION / TECHNISCHE DATEN /INSTALLATION / INSTALACION / INSTALLAZIONE / 安装 / MONTAJ

### 1. フレーム受板の取り付け / Installing the frame support plate / Installieren der rahmenstützplatte / Pose de la plaque-support du bati / Mode de installer la placa de soporte del armazon / Installazione della piastra di supporto della macchina / 承托板的安装方法 / Kasa destek tablasının takılması

#### (1) 卓上式の場合 / Semi-sunken type / Halb versenkter typ /Type semi-encasté / Tipo semi-hundido / Tipo semi-affondata / 台式时 / Yarı gömme tip



- 1) 送風ケース ① にケーススポンジ ② を取り付けます。
- 2) フレーム受板 ③ に送風ケース ①、防振ゴム ④、防振ゴムスペーサ ⑤ を取り付けます。

- 1) Attach case sponge ② to blower case ①.
- 2) Attach blower case ①, rubber cushion ④ and spacer ⑤ to frame support plate ③.

- 1) Den Gehäuseschwamm ② am Gebläsegehäuse ① anbringen.
- 2) Das Gebläsegehäuse ①, das Gummidämpfer ④ und das Distanzstück ⑤ an der Rahmenstützplatte ③ anbringen.

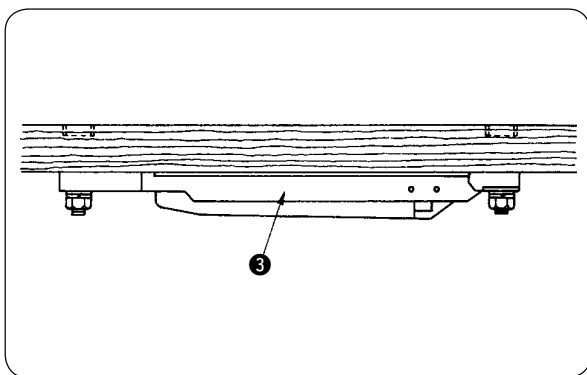
- 1) Poser la bande en mousse de carter de soufflante ② sur le carter de soufflante ①.
- 2) Poser la carter de soufflante ①, le tampon en caoutchouc ④ et la rondelle-entretoise ⑤ sur la plaque-support du bâti ③.

- 1) Coloque la esponja ② de la caja en la caja ① del soplador.
- 2) Coloque la caja ① del soplador, el amortiguador ④ de goma y el espaciador ⑤ en la placa ③ de soporte del armazón.

- 1) Fissare la spugnetta del contenitore ② al contenitore ①.
- 2) Fissare il contenitore ①, il tampone di gomma ④ ed il distanziale ⑤ alla piastra ③ di supporto della macchina.

- 1) 把海绵垫 ② 安装到送风胶盖 ①。
- 2) 把送风胶盖 ①、防震橡胶 ④、防震橡胶垫 ⑤ 安装到机承托板 ③。

- 1) Kasa süngerini ② fan muhafazasına ① takın.
- 2) Muhafazayı ①, lastik takozu ④ ve mesafe elemanını ⑤ kasa destek tablasına ③ takın.



- 3) フレーム受板 ③ は、直接テーブルに取り付けます。

- 3) Install frame support plate ③ directly to the table.

- 3) Die Rahmenstützplatte ③ direkt am Tisch anbringen.

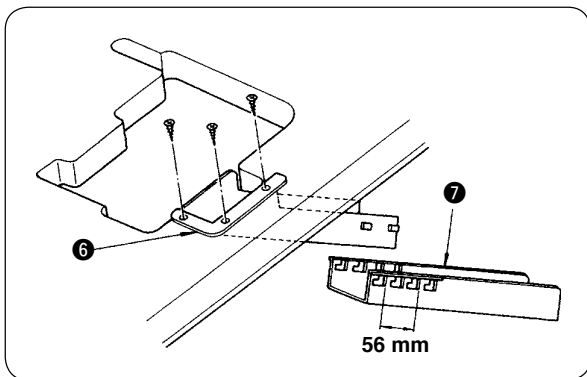
- 3) Poser la plaque-support du bâti ③ directement sur la table.

- 3) Instale la placa ③ de soporte del armazón directamente sobre la mesa.

- 3) Fissare la piastra ③ di supporto della fusione della macchina direttamente al tavolo.

- 3) 把承托板 ③ 直接安装到台板。

- 3) Kasa destek tablasını ③ doğrudan tablaya takın.



- 4) Poser la section supérieure de la rampe de chutes de tissus **6** sur la gauche de la table. Poser ensuite la section inférieure de la rampe de chutes de tissus **6** sur la section supérieure. Il est possible de régler la longueur d'installation des deux sections de la rampe sur 56 mm.
- 4) Montare lo scaricaritagli **6** superiore a sinistra del tavolo e quindi fissare lo scarica ritagli **6** allo scarico superiore. È possibile regolare la posizione di montaggio degli scarica ritagli entro una lunghezza di 56 mm.
- 4) Üst atık kanalını **6** tablanın sol tarafına takın ve sonra alt atık kanalını **7**, üst atık kanalına geçirin. Kanalların takma uzunluğu, 56 mm sınırları içinde kalacak şekilde ayarlanmalıdır.

4) 布くずシュート（上）**6**をテーブルの左側に寄せて取り付け、その後、布くずシュート（下）**7**を布くずシュート（上）に取り付けます。取り付け長さは56mmの範囲内で調整できます。

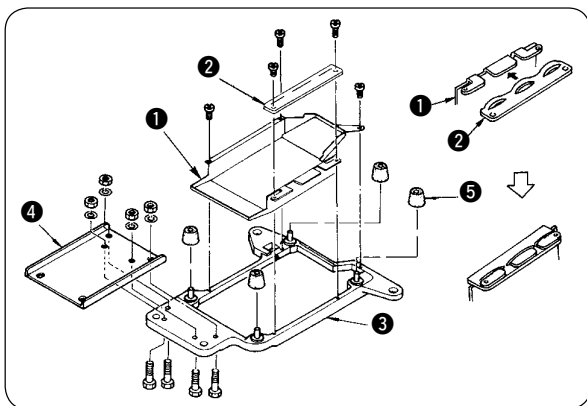
4) Install upper waste chute **6** to the left on the table, and then attach lower waste chute **7** to the upper waste chute. The installation of the chutes can be adjusted within a length of 56 mm.

4) Den oberen Abfallkanal **6** auf der linken Seite des Tisches montieren, und dann den unteren Abfallkanal **7** in den oberen einhängen. Die Einbauposition des unteren Abfallkanals kann innerhalb einer Länge von 56 mm eingestellt werden.

4) Instale la canaleta **6** para desperdicios superior en el lado izquierdo sobre la mesa, y luego monte la canaleta **7** para desperdicios inferior en la canaleta para desperdicios superior. La instalación de las canaletas se puede ajustar con una longitud de 56 mm.

4) 把布屑板（上）**6** 安装到靠近台板左侧，再把布屑盒（下）**7** 安装到布屑板上，安装长度可以在56 mm 的范围内调整。

## (2) 全沈式の場合 / Fully-sunken type / Voll versenker typ / Type entièrement encastré / Tipo totalmente hundido / Tipo completamente affondata / 落地式时 / Tam gömme tip



- 1) Poser la bande en mousse de carter de soufflante **2** sur le carter de soufflante **1**.
- 2) Poser la pièce de jonction de plaque-support du bâti **4**, le carter de soufflante **1** et le tampon en caoutchouc **5** sur la plaque-support du bâti **3**.

- 1) Fissare la spugnetta del contenitore **2** al contenitore **1**.
- 2) Fissare il giunto **4** della piastra di supporto della fusione, il contenitore **1** e il tampone di gomma **5** alla piastra **3** di supporto della macchina.

- 1) Kasa süngerini **2** muhafazaya **1** takın.
- 2) Kasa desteği plaka bağlantısını **4** muhafazaya **1** ve lastik takozu **5**, kasa destek plakasına **3** takın.

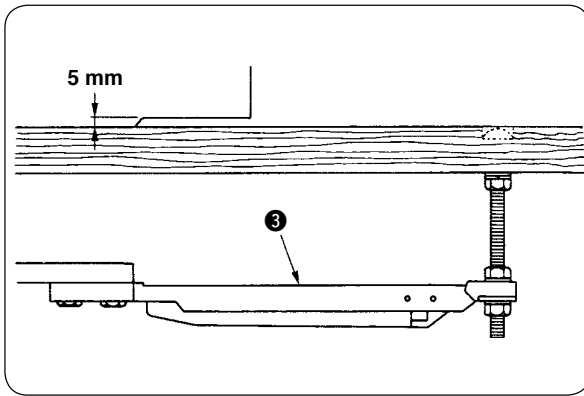
- 1) 送風ケース **1** にケーススポンジ **2** を取り付けます。
- 2) フレーム受板 **3** にフレーム受板継手 **4**、送風ケース **1**、防振ゴム **5** を取り付けます。

- 1) Attach case sponge **2** to blower case **1**.
- 2) Attach frame support plate joint **4**, blower case **1** and rubber cushion **5** to frame support plate **3**.

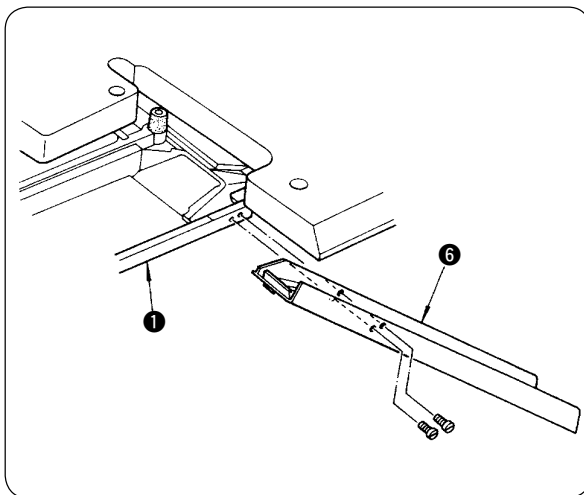
- 1) Den Gehäuseschwamm **2** am Gebläsegehäuse **1** anbringen.
- 2) Das Verbindungsstück **4** der Rahmenstützplatte, das Gebläsegehäuse **1** und das Gummidämpfer **5** an der Rahmenstützplatte **3** anbringen.

- 1) Coloque la esponja **2** de la caja en la caja **1** del soplador.
- 2) Coloque la junta **4** de la placa del armaón, la caja **1** del soplador y el amortiguador **5** de la caja del soplador en la placa **3** de soporte del armazón.

- 1) 把海绵垫 **2** 安装到送风胶盖 **1**。
- 2) 把机承托板接头 **4**、送风胶盖 **1**、防震橡胶垫 **5** 安装到机承托板 **3**。



- 3) フレーム受板 ③ は、ミシン布台の高さがテーブル上面より 5mm になるように取り付けます。
- 3) Install frame support plate ③ so that the cloth plate is 5 mm higher than the surface of the machine table.
- 3) Die Rahmenstützplatte ③ so montieren, dass die Stoffplatte 5 mm über der Oberfläche des Maschinentisches liegt.
- 3) Poser la plaque-support du bâti ③ de telle manière que le plateau à ouvrage soit à 5 mm au-dessus de la table.
- 3) Instale la placa ③ de soporte del armazón de modo que la placa de la tela esté 5 mm más alta que la superficie de la mesa de la máquina.
- 3) Installare la piastra ③ di supporto in maniera che il piano macchina risulti 5 mm più alto rispetto alla superficie del tavolo della macchina.
- 3) 把机承托板 ③ 安装到缝纫机布台离台板上 5 mm 高的位置。
- 3) Kasa destek tablasını ③; kumaş plakası makine tablasının yüzeyinden 5 mm daha yüksek olacak şekilde takın.



- 4) 布くずシュート ⑥ はフレーム受板 ① に取り付けます。
- 4) Attach waste chute ⑥ to frame support plate ①.
- 4) Den Abfallkanal ⑥ an der Rahmenstützplatte ① anbringen.
- 4) Poser la rampe de chutes de tissu ⑥ sur la plaque-support du bâti ①.
- 4) Monte el vertedero ⑥ de desperdicios en la placa ① de soporte del armazón.
- 4) Fissare lo scaricaritagli ⑥ alla piastra ① di supporto della macchina.
- 4) 把布屑盒 ⑥ 安装到承托板 ① 上。
- 4) Atık kanalını ⑥, kasa destek plakasına ① takın.



## 2. ベルトカバーの取り付け方 / Attaching the belt cover / Anbringen der riemenabdeckung / Pose du couvre-courroie / Modo de montar la cubierta de la correa / Installazione del copricinghia / 皮帶护罩的安装方法 / Kayış kapağının takılması

注意：  
ミシンの不意の起動による人身の損傷を防ぐため、電源を切り、モータの回転が止まったことを確認してから行ってください。

**WARNING :**  
To protect against possible personal injury due to abrupt start of the machine, be sure to start the following work after turning the power off and ascertaining that the motor is at rest.

**WARNUNG :**  
Um durch plötzliches Anlaufen der Nähmaschine verursachte Verletzungen zu vermeiden, führen Sie die folgende Arbeit erst aus, nachdem Sie den Netzschalter ausgeschaltet und sich vergewissert haben, daß der Motor vollkommen stillsteht.

**AVERTISSEMENT :**  
Pour ne pas risquer des blessures causées par une brusque mise en marche de la machine, toujours la mettre hors tension et s'assurer que le moteur est au repos avant d'effectuer les opérations suivantes.

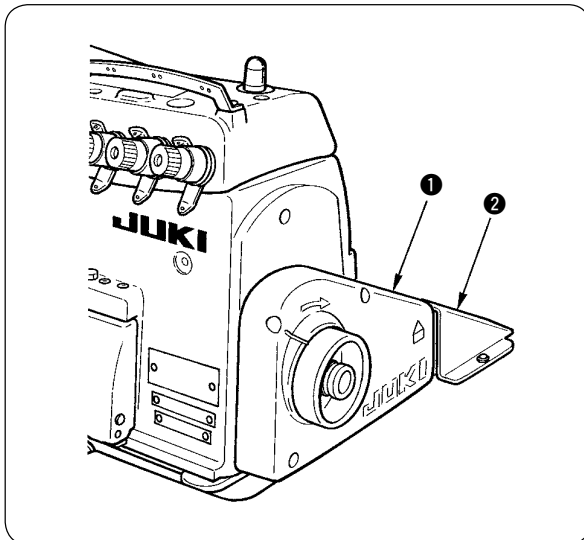


**¡AVISO!**  
Para protegerse contra posibles lesiones personales debido a un arranque brusco de la máquina de coser, cerciórese de comenzar el siguiente trabajo después de desconectar la corriente y de estar seguro que el motor está completamente parado.

**AVVERTIMENTO :**  
Per evitare possibili ferimenti causati dall'avvio improvviso della macchina per cucire, prima di effettuare le seguenti operazioni spegnere l'interruttore dell'alimentazione ed assicurarsi che il motore abbia completamente cessato di ruotare.

注意：  
为了防止突然启动造成人身事故，请关掉电源，确认马达确实停止转动后再进行。

**UYARI :**  
Makinenin aniden çalışması sonucu ortaya çıkabilecek yaralanmalardan korunmak için, aşağıda belirtilen işlemleri makine ana şalteri kapatıldıktan ve makine tamamen durduktan sonra yapmaya kesinlikle çok dikkat edin.



- 1) ベルトカバー ① をミシン頭部に取り付けます。
- 2) ベルトカバー B ② をテーブルに取り付けます。

- 1) Install belt cover ① to the machine head.
- 2) Install belt cover B ② to the table.

- 1) Die Riemenabdeckung ① am Maschinenkopf anbringen.
- 2) Befestigen Sie die Riemenabdeckung B ② an der Tischplatte.

- 1) Poser le couvre-courroie ① sur la tête de la machine.
- 2) Posez le couvre-courroie B ② sur la table.

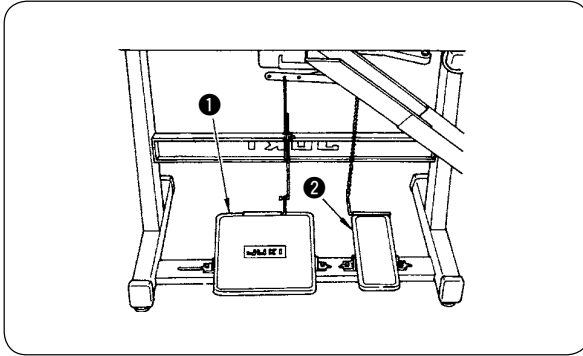
- 1) Instale la cubierta ① de la correa en el cabezal de la máquina.
- 2) Instale en la mesa la cubierta B ②.

- 1) Installare il copricinghia ① sulla testa della macchina.
- 2) Installare il copricinghia B ② al tavolo.

- 1) 把皮帶护罩 ① 安装到缝纫机机头上。
- 2) 把皮帶护罩 B ② 安装到机台上。

- 1) Kayış kapağını ①, makine kafasına takın.
- 2) B kayış kapağını ②, tablaya takın.

### 3. ペダルの取り付け方 / Installing the pedals / Installieren der pedale / Pose des pedales / Modo de instalar los pedales / Installazione dei pedali di comando / 踏板的安装方法 / Pedalların takılması



1) 向かって左側に起動ペダル ① を、右側に押え上げペダル ② を取り付けます。

1) Install starting pedal ① on the left and presser lifter pedal ② on the right as seen from the operator.

1) Das Startpedal ① von der Bedienungsperson aus gesehen auf der linken, und das Nähfußheberpedal ② auf der rechten Seite installieren.

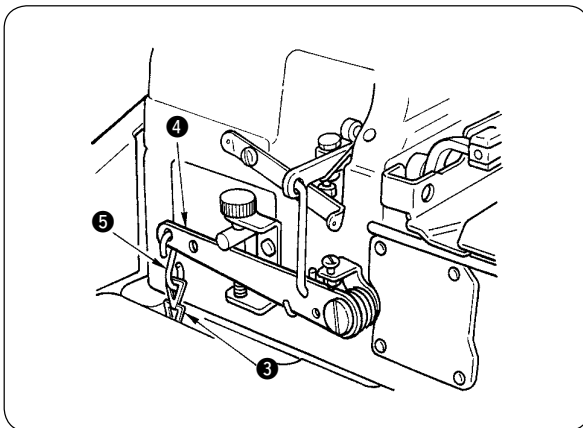
1) Poser la pédale de départ ① sur la gauche et la pédale de relève-presseur ② sur la droite vu depuis la position de l'opérateur.

1) Instale el pedal ① de arranque en el lado izquierdo y el pedal ② elevador del prensatelas en el lado derecho visto desde la operadora.

1) Installare il pedale ① di comando sulla sinistra ed il pedale ② alza piedino premistoffa sulla destra, visti dal lato dell'operatore.

1) 踏板的安装方法 ① 朝向左侧，把压脚提升踏板 ② 安装到右侧。

1) Makinenin kullanıcı tarafından bakıldığı zaman, çalıştırma pedalı ① sol tarafa ve baskı ayağı kaldırma pedalı ② sağ tarafa gelecek şekilde pedalları takın.



2) 押え上げチェーン ③ は、押え上げレバー ④ の先端にある穴にS型金具 ⑤ を引っ掛けて取り付けます。

2) Use an S-shaped hook ⑤ to connect the chain ③ of the presser lifter pedal to presser lifting lever ④.

2) Einen S-förmigen Haken ⑤ zur Verbindung der Kette ③ des Nähfußheberpedals mit dem Nähfußhubhebel ④ verwenden.

2) Utiliser le crocheten S ⑤ pour accoupler la chaîne ③ de la pédale de relève-presseur au levier de relevage du presseur ④.

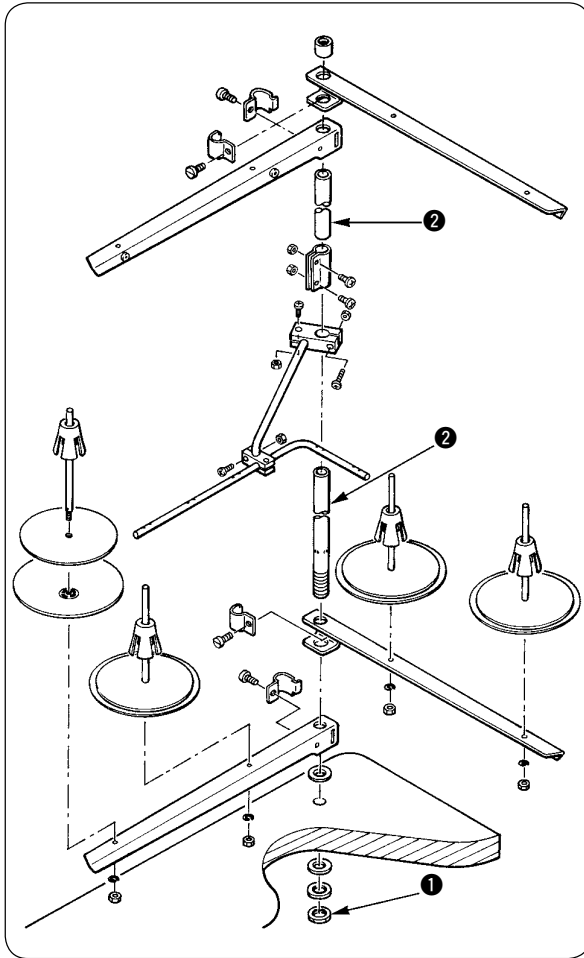
2) Use un gancho ⑤ de configuración S para conectar la cadena ③ del pedal elevador del prensatelas a la palanca ④ elevadora del prensatelas.

2) Usare un gancio ⑤ a forma di S per collegare la catena ③ del pedale alza piedino premistoffa alla leva ④ alza piedino.

2) 把压脚提升链 ③ S形挂钩 ⑤ 挂到压脚提升杆 ④ 的前端的孔上。

2) Baskı ayağı kaldırma pedalı, S biçimli kancayı ⑤ ve zinciri ③ kullanarak; baskı ayağı kaldırma koluna ④ bağlayın.

#### 4. 糸立装置の取り付け方 / Installing the thread stand / Installieren des garnständers / Pose du porte-bobines / Modo de instalar el pedestal de hilos / Installazione del portafilo / 线架的安装 / İplik çardağının takılması



- 1) 糸立装置を図のように組み付け、テーブルの穴に取り付けてください。
- 2) 糸立装置が動かない程度に止めナット ❶ を締めてください。
- 3) 天井配線をおこなう場合は、電源コードを糸立棒 ❷ の中に通してください。

- 1) Assemble the thread stand unit, and insert it in the hole in the machine table.
- 2) Tighten locknut ❶ to fix the thread stand.
- 3) For ceiling wiring, pass the power cord through spool rest rod ❷.

- 1) Den Garnständer zusammenmontieren und in die Bohrung der Tischplatte einsetzen.
- 2) Die Sicherungsmutter ❶ zur Befestigung des Garnständers anziehen.
- 3) Wenn Deckenverkabelung vorhanden ist, kann das Netzkabel durch die Spulenstütze ❷ geführt werden.

- 1) Assembler le porte-bobines et l'introduire dans l'orifice de la table de la machine.
- 2) Serrer le contre-écrou ❶ pour fixer le porte-bobines.
- 3) Dans le cas où la machine est alimentée depuis le plafond, faire passer le câble d'alimentation à travers la tige du porte-bobines ❷.

- 1) Ensamble la unidad del pedestal de hilos, e insértela en el agujero en la mesa de la máquina de coser.
- 2) Apriete la contratuerca ❶ para que quede fijo el pedestal de hilos.
- 3) Para el alambrado en el techo, pase el cable de la corriente eléctrica por la varilla de descanso ❷ del carrete.

- 1) Montare l'insieme del portafilo, e inserirlo nel foro nel tavolo della macchina.
- 2) Stringere il controdamo ❶ per fissare il portafilo.
- 3) Per il cablaggio ad una presa di alimentazione aerea, far passare il cavo di alimentazione attraverso l'asta porta rochetto ❷.

- 1) 如图所示那样把线架安装到机台孔上。
- 2) 用固定螺母 ❶ 固定线架。
- 3) 顶线配线时，请把电源线从线架杆 ❷ 中穿过。

- 1) İplik çardağının parçalarını toplayarak ünite haline getirin ve dikiş makinesinin tablasındaki deliğine oturtun.
- 2) İplik çardağının tespit etmek için kontra somunu ❶ sıkın.
- 3) Tavan tesisatı kullanıldığı zaman, gelen elektrik besleme kablosunu destek mili ❷ içinden geçirin.

### Ⅲ. 準備および運転 / PREPARATION AND OPERATION / VORBEREITUNG UND BETRIEB / PREPARATION ET UTILISATION / PREPARACION Y OPEARCION / PREPARAZIONE E FUNZIONAMENTO / 准备和运转 / HAZIRLIK VE KULLANMA

機械の誤動作や損傷をさけるために、次の項目を確認してください。

- 最初に機械を使用する前にはきれいに掃除してください。
- 輸送中にたまったほこりを全て取り除き、給油を行ってください。
- 正しい電圧設定になっているか確認してください。
- 電源プラグが正しくつながれているか確認してください。
- 絶対に電圧仕様の異なった状態で使用しないでください。

To avoid malfunction and damage of the machine, confirm the following:

- Before you put the machine into operation for the first time after set-up, clean it thoroughly.
- Remove all dust gathering during transportation and oil it well.
- Confirm that the voltage has been correctly set.
- Confirm that the power plug has been properly connected to the power supply.
- Never use the machine in the state where the voltage type is different from the designated one.

Um eine Fehlfunktion oder Beschädigung der Maschine zu vermeiden, die folgenden Punkte beachten:

- Die Maschine gründlich reinigen, bevor sie nach der Installation zum ersten Mal in Betrieb genommen wird.
- Jeglichen Staub beseitigen, der sich während des Transports angesammelt haben kann, und die Maschine gut ölen.
- Sicherstellen, daß die Spannung richtig eingestellt worden ist.
- Sicherstellen, daß der Netzstecker richtig an das Netz angeschlossen ist.
- Die Maschine niemals mit einer anderen als der vorgeschriebenen Spannung betreiben.

Pour protéger la machine contre les anomalies et les dommages, vérifier les points suivants :

- Avant la première mise en service qui suit l'installation, nettoyer entièrement la machine.
- Enlever toute la poussière ayant pu s'accumuler pendant le transport et bien huiler la machine.
- S'assurer que la tension électrique a été correctement réglée.
- S'assurer que la fiche secteur est correctement branchée.
- Ne jamais utiliser la machine avec une tension électrique différente de la valeur spécifiée.

Para evitar mal funcionamiento y daños de la máquina, confirme lo siguiente:

- Antes de poner en operación la máquina de coser por primera después de montada, límpiela a fondo.
- Quite todo el polvo que se haya acumulado durante el transporte y lubríquela bien con aceite.
- Confirme que la tensión es la correcta.
- Confirme que el enchufe de la corriente eléctrica está bien conectado a la unidad suministradora de corriente eléctrica.
- Nunca use su máquina cuando la tensión sea diferente de la designada.

Per evitare malfunzionamenti e danni alla macchina verificare quanto segue:

- Prima di azionare la macchina per la prima volta dopo l'installazione pulire la stessa attentamente.
- Rimuovere tutta la polvere che deposita durante il trasporto e lubrificare bene la macchina.
- Verificare che la tensione sia impostata correttamente.
- Verificare che la spina sia correttamente collegata alla presa di corrente.
- Non utilizzare mai la macchina in condizioni in cui la tensione di alimentazione sia diversa dalla tensione di funzionamento indicata.

为了避免机器的错误动作和损伤，请确认以下项目。

- 开始使用缝纫机之前请清扫干净。
- 彻底清扫运输途中积存的灰尘之后进行加油。
- 确认电压设定是否正确。
- 请确认电源插头是否正确地插好。
- 电压规格不同时，请绝对不要使用。

Makinenin arızalanmasını ve hasar görmesini önlemek için; aşağıdaki işlemleri yerine getirin ve doğrulayın:

- Makineyi ilk kurulumdan sonra ve hizmete almadan önce özenle temizleyin.
- Nakliye sırasında makinenin üzerinde biriken toz ve yağ dikkatle temizleyin.
- Voltajın doğruluğunu onaylayın.
- Fişin prize doğru ve tam olarak takıldığından emin olun.
- Voltaj değerinin belirtilen değerden farklı olduğu durumlarda; dikiş makinesini ASLA çalıştırmayın.

# 1. 給油 / Lubrication / Schmierung / Lubrification / Lubricacion / Lubrificazione / 加油 / Yağlama

注意：  
 ミシンの不意の起動による人身の損傷を防ぐため、電源を切り、モータの回転が止まったことを確認してから行なってください。

**WARNING :**  
 To protect against possible personal injury due to abrupt start of the machine, be sure to start the following work after turning the power off and ascertaining that the motor is at rest.

**WARNUNG :**  
 Um durch plötzliches Anlaufen der Nähmaschine verursachte Verletzungen zu vermeiden, führen Sie die folgende Arbeit erst aus, nachdem Sie den Netzschalter ausgeschaltet und sich vergewissert haben, daß der Motor vollkommen stillsteht.

**AVERTISSEMENT :**  
 Pour ne pas risquer des blessures causées par une brusque mise en marche de la machine, toujours la mettre hors tension et s'assurer que le moteur est au repos avant d'effectuer les opérations suivantes.

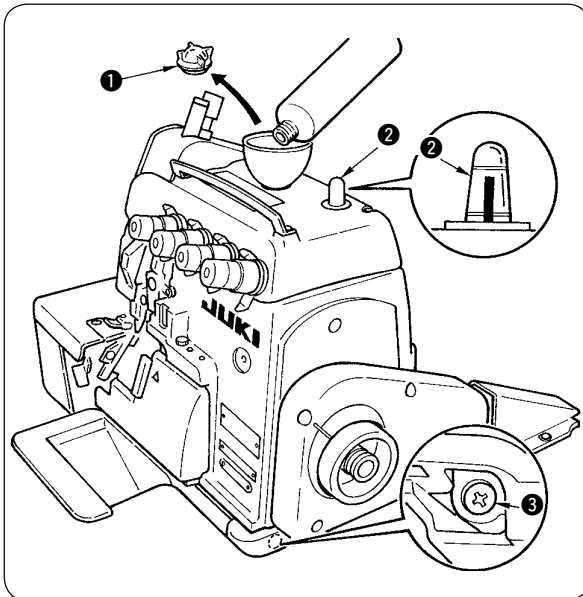


**¡AVISO!**  
 Para protegerse contra posibles lesiones personales debido a un arranque brusco de la máquina de coser, cerciórese de comenzar el siguiente trabajo después de desconectar la corriente y de estar seguro que el motor está completamente parado.

**AVVERTIMENTO :**  
 Per evitare possibili ferimenti causati dall'avvio improvviso della macchina per cucire, prima di effettuare le seguenti operazioni spegnere l'interruttore dell'alimentazione ed assicurarsi che il motore abbia completamente cessato di ruotare.

注意：  
 为了防止突然启动造成人身事故，请关掉电源，确认马达确实停止转动后再进行。

**UYARI :**  
 Makinenin aniden çalışması sonucu ortaya çıkabilecek yaralanmalardan korunmak için, aşağıda belirtilen işlemleri makine ana şalteri kapatıldıktan ve makine tamamen durduktan sonra yapmaya kesinlikle çok dikkat edin.



- 1) 注油穴ふた ❶ を外します。
- 2) JUKI MACHINE OIL 18 を入れます。
- 3) オイルゲージ ❷ を横から見て、指示棒が上の赤刻線の手前まで給油します。



上の赤刻線以上に給油すると、油量が多すぎて油もれをおこす原因となりますので、必ず上の赤刻線の手前で給油を止めてください。

- 4) 油を抜く時は排油ねじ ❸ を外します。
- 1) Remove oil cap ❶.
- 2) Pour JUKI Machine Oil 18 into the oil reservoir.
- 3) Supply oil until the pointer bar almost reaches the upper red marker line when oil gauge ❷ is observed from the side.



Be careful not to exceed the upper red marker line, or else troubles due to excessive lubrication may result.

- 4) Remove oil drain cap ❸ when draining the oil reservoir.

- 1) Den Öleinfüllverschluss ❶ entfernen.
- 2) JUKI Machine Oil 18 in den Ölbehälter einfüllen.
- 3) Soviel Öl einfüllen, bis der Zeiger bei Seitenansicht des Ölstand-Schauglases ❷ fast die obere rote Markierungslinie erreicht.



Die obere rote Markierungslinie darf Vor|sicht nicht überschritten werden, weil es sonst zu Störungen durch übermäßige Schmierölmengen kommen kann.

- 4) Zum Entleeren des Ölbehälters den Ölablassverschluss ❸ entfernen.

- 1) Retirer le bouchon d'huile ❶.
- 2) Verser de l'huile JUKI Machine Oil 18 dans le réservoir d'huile.
- 3) Verser l'huile jusqu'à ce que l'index atteigne presque le trait de repère rouge supérieur lorsqu'on regarde la jauge d'huile ❷ depuis le côté.



Ne pas dépasser le trait de repère rouge supérieur car une lubrification excessive pourrait causer des anomalies.

- 4) Pour vidanger le réservoir d'huile, retirer le bouchon de vidange d'huile ❸.

- 1) Quite la tapa ❶ del aceite.
- 2) Suministre aceite JUKI Machine 18 en el depósito de aceite.
- 3) Suministre aceite hasta que la aguja indicadora llegue casi hasta la línea demarcadora roja cuando el manómetro ❷ del aceite se observa desde el lado.

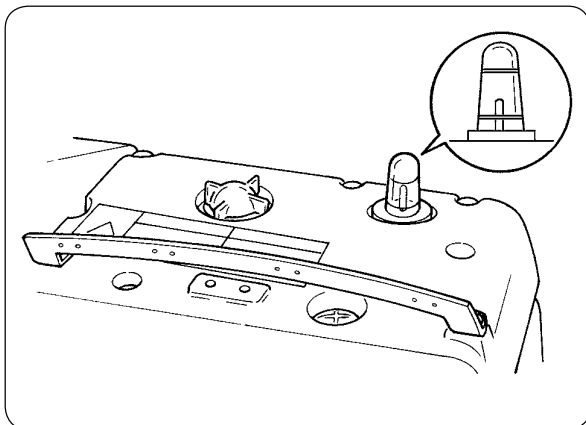
**Precaución** Ponga cuidado en no sobrepasar la línea demarcadora roja, porque puede resultar en problemas por lubricación excesiva.

- 4) Quite la tapa ❸ de drenaje del aceite cuando drene el depósito del aceite.

- 1) 打开加油孔盖 ❶。
- 2) 加入 18 JUKI 机油。
- 3) 从横的方向看油尺 ❷，把缝纫机油加到红线以下位置。

**注意** 缝纫机油加到红线以上的话，油量过多会发生漏油现象，因此加油请不要超过红线。

- 4) 放油时，请拧下放油螺丝 ❸。



**Vorsicht** Wechseln Sie das Öl einen Monat nach der ersten Inbetriebnahme der Nähmaschine, und dann alle sechs Monate.

- Falls sich der Zeiger des Ölstand-Schauglases bei Seitenansicht unter der unteren Markierungslinie befindet, füllen Sie Öl nach.

**Precaución** Reemplace el aceite al cumplirse un mes de la instalación inicial de la máquina de coser. Posteriormente, cambie el aceite cada seis meses.

- Si la aguja indicadora del manómetro de aceite baja por debajo de la línea demarcadora inferior cuando se observa el manómetro desde el lado, suministre aceite.

- 1) Togliere il tappo dell'olio ❶.
- 2) Versare olio tipo JUKI Machine 18 nel serbatoio dell'olio.
- 3) Controllando il livello dell'indicatore dell'olio ❷, continuare a versare olio fino a quando l'ago dell'indicatore è appena sotto la riga rossa superiore.

**Attenzione** Fare attenzione a non superare la riga superiore rossa; questo potrebbe causare inconvenienti dovuti ad eccessiva lubrificazione.

- 4) Per scaricare l'olio dalla vasca rimuovere il tappo ❸ di scarico.

- 1) Yağ tapasını ❶ çıkartın.
- 2) Hazneye "JUKI Machine Oil 18" koyun.
- 3) Makinede yağ seviye göstergesine ❷ yan taraftan bakıldığı zaman, yağ göstergesi üst kırmızı seviye çizgisinin hizasına gelinceye kadar yağ koyun.

**DİKKAT** Yağ seviyesinin üst kırmızı işaret çizgisini geçmemesine çok dikkat edin aksi halde yağın fazlalığından kaynaklanan sorunlar ortaya çıkar.

- 4) Yağ haznesini boşaltmak gerektiği zaman, boşaltma tapasını ❸ açın.

**注意** オイルは、使いはじめてから、1ヶ月目と、その後は、6ヶ月ごとに交換してください。

- オイルゲージを横から見て指示棒が下側の刻線より下っていたら、給油を行ってください。

**Caution** Change oil when one month has passed after the first set-up of the sewing machine. Then, change oil every six months.

- If the pointer bar of the oil gauge comes down under the lower marker line when observing the oil gauge from sideward, supply oil.

**Attention** Renouveler l'huile un mois après la première mise en service de la machine. Après cela, la renouveler tous les six mois.

- Si l'index de la jauge d'huile descend en dessous du repère inférieur lorsqu'on la regarde depuis le côté, faire l'appoint d'huile.

**Attenzione** Cambiare olio quando un mese è passato dopo la prima installazione della macchina per cucire. Cambiare quindi olio ogni sei mesi.

- Se l'indicatore di livello scende al di sotto della marcatura inferiore, osservando lateralmente l'indicatore dell'olio, rifornire l'olio.



初次换油为使用 1 个月后，以后每 6 个月换 1 次。

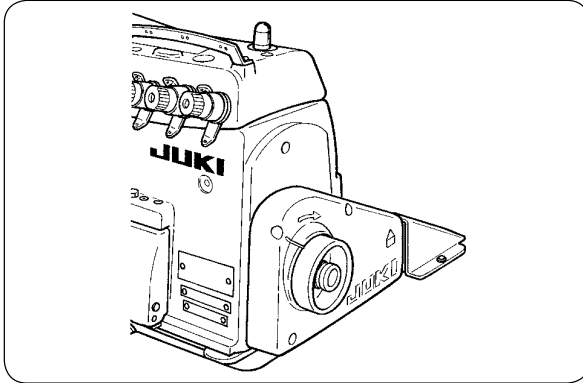
- 从横的方向看标尺，油量在低于下端的刻度时，应添加机油。



Dikiş makinesinin ilk kurulumundan itibaren bir ay geçtikten sonra yağı değiştirin. Daha sonra her altı ayda bir yağı değiştirin.

- Yağ seviye göstergesine yan taraftan bakıldığı zaman; yağ seviye göstergesinin işaret çubuğu alt işaret çizgisine düştüğü takdirde, yağ seviyesini tamamlayın.

## 2. 回転方向の確認 / Checking the direction of rotation / Kontrolle der drehrichtung / Verification du sens de rotation / Comprobacion de la direccion de rotacion / Controllo de senso di rotazione / 确认转动方向 / Dönüş yönünün kontrol edilmesi



- 1) ミシンの回転方向は、プーリ側から見て時計の針と同じ方向です。  
絶対に逆回転させないでください。  
給油ポンプが働かなくなり、焼き付きの原因になります。
- 1) The correct direction of rotation of the sewing machine is clockwise.  
Never allow the machine to rotate in the reverse direction.  
If the machine rotates counterclockwise, the oil pump will fail to function resulting in seizure.
- 1) Richtige Drehrichtung der Nähmaschine ist von der Riemenscheibenseite her gesehen im Uhrzeigersinn.  
Niemals die Maschine in die umgekehrte Richtung in Drehung bringen.  
Sonst würde keine Ölpumpe arbeiten, was zum Festfressen führen kann.
- 1) La machine doit tourner dans le sens des aiguilles d'une montre.  
Ne jamais la laisser tourner à l'envers.  
Si la machine tourne dans le sens inverse des aiguilles d'une montre, la pompe à huile ne fonctionnera pas et les pièces se gripperont.
- 1) La dirección correcta de rotación de la máquina de coser es hacia la derecha.  
Nunca permita que su máquina gire en dirección inversa.  
Si la máquina gira hacia la izquierda, la bomba de aceite no funcionará y como resultado se producirá agarrotamiento.
- 1) Il corretto senso di rotazione della macchina per cucire è orario.  
Non lasciare mai che la macchina giri in senso inverso.  
Qualora la macchina girasse in senso antiorario, la pompa dell'olio non si metterebbe in funzione ed il motore si gripperebbe.
- 1) 縫纫机的旋转方向，从皮带轮侧看与时针转动方向相同。  
请不要让缝纫机倒转。  
油泵坏了会烧坏缝纫机。
- 1) Dikiş makinesinin doğru dönüş yönü, saat yönüdedir.  
Makinenin ters yönde dönmesine ASLA izin vermeyin. Makine saat yönünün tersine dönerse, yağ pompası görev yapamaz hale gelir ve makinenin arızalanmasına yol açar.

### 3. 針の取り付け方 / Attaching needles / Anbringen der nadeln / Pose des aiguilles / Modo de colocar las agujas / Posizionamento aghi / 机针的安装方法 / İğnelerin takılması

注意：

ミシンの不意の起動による人身の損傷を防ぐため、電源を切り、モータの回転が止まったことを確認してから行ってください。

**WARNING :**

To protect against possible personal injury due to abrupt start of the machine, be sure to start the following work after turning the power off and ascertaining that the motor is at rest.

**WARNUNG :**

Um durch plötzliches Anlaufen der Nähmaschine verursachte Verletzungen zu vermeiden, führen Sie die folgende Arbeit erst aus, nachdem Sie den Netzschalter ausgeschaltet und sich vergewissert haben, daß der Motor vollkommen stillsteht.

**AVERTISSEMENT :**

Pour ne pas risquer des blessures causées par une brusque mise en marche de la machine, toujours la mettre hors tension et s'assurer que le moteur est au repos avant d'effectuer les opérations suivantes.

**¡AVISO!**

Para protegerse contra posibles lesiones personales debido a un arranque brusco de la máquina de coser, cerciórese de comenzar el siguiente trabajo después de desconectar la corriente y de estar seguro que el motor está completamente parado.

**AVVERTIMENTO :**

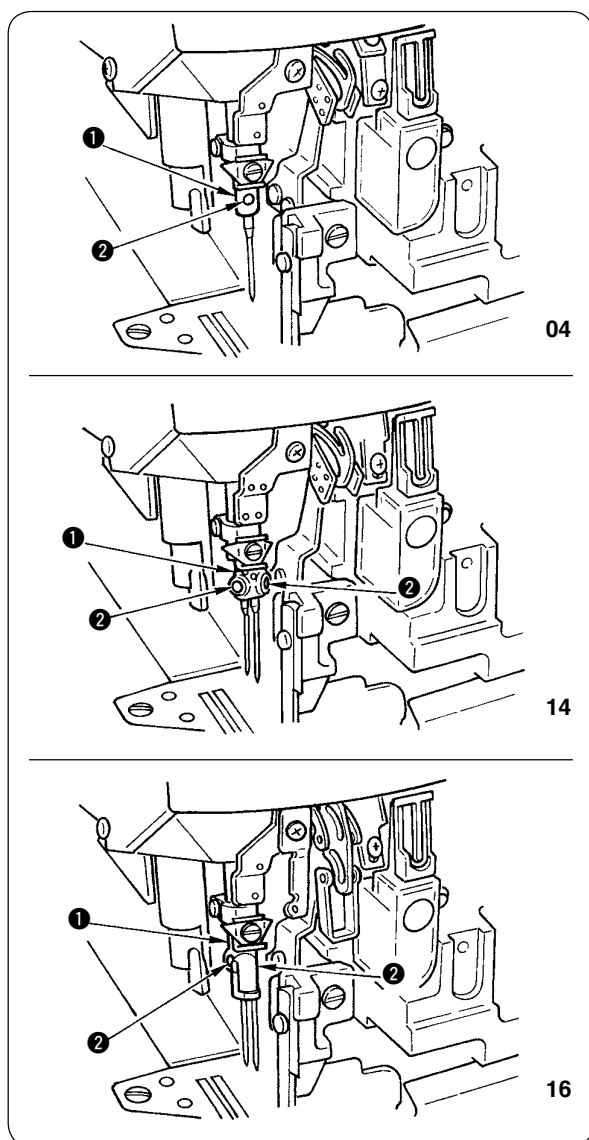
Per evitare possibili ferimenti causati dall'avvio improvviso della macchina per cucire, prima di effettuare le seguenti operazioni spegnere l'interruttore dell'alimentazione ed assicurarsi che il motore abbia completamente cessato di ruotare.

注意：

为了防止突然启动造成人身事故，请关掉电源，确认马达确实停止转动后再进行。

**UYARI :**

Makinenin aniden çalışması sonucu ortaya çıkabilecek yaralanmalardan korunmak için, aşağıda belirtilen işlemleri makine ana şalteri kapatıldıktan ve makine tamamen durduktan sonra yapmaya kesinlikle çok dikkat edin.



標準の針は、DC × 27 # 11 です。DC × 1 でも使用できますが、ルーパとのすき間調整が必要となる場合もあります。縫い調子のきびしい条件では、DC × 27 をご使用ください。

The standard needle is DC × 27 #11. You can also use the DC × 1 needle. In this case, however, the clearance provided between the needle and the looper may be required to be adjusted. If sewing need to be carried out with a finely adjusted thread tension, use the DC × 27 needle.

Die Standard-Nadel ist DC × 27 #11. Es kann aber auch eine Nadel vom Typ DC × 1 verwendet werden. In diesem Fall kann es jedoch notwendig sein, den Abstand zwischen Nadel und Greifer einzustellen. Wenn mit fein eingestellter Fadenspannung genäht werden muss, ist die Nadel vom Typ DC × 27 zu verwenden.

L'aiguille standard est une DC × 27 n° 11. On peut également utiliser une aiguille DC × 1, mais il peut alors être nécessaire de régler le jeu entre l'aiguille et le boucleur. Pour une couture où la tension du fil doit être réglée avec précision, utiliser une aiguille DC × 27.

La aguja estándar es DC × 27 #11. También puede usar la aguja DC × 1. Sin embargo, en este caso, posiblemente habrá que ajustar la separación provista entre la aguja y el enlazador. Si hay que ejecutar el cosido con una tensión de hilo ajustada a precisión, use la aguja DC × 27.

L'ago standard è DC × 27 #11. Si può usare anche l'ago DC × 1. In questo caso, tuttavia, probabilmente sarà necessario regolare il gioco tra l'ago e il crochet. Se la cucitura va eseguita con una tensione di filo finemente regolata, usare l'ago DC × 27.

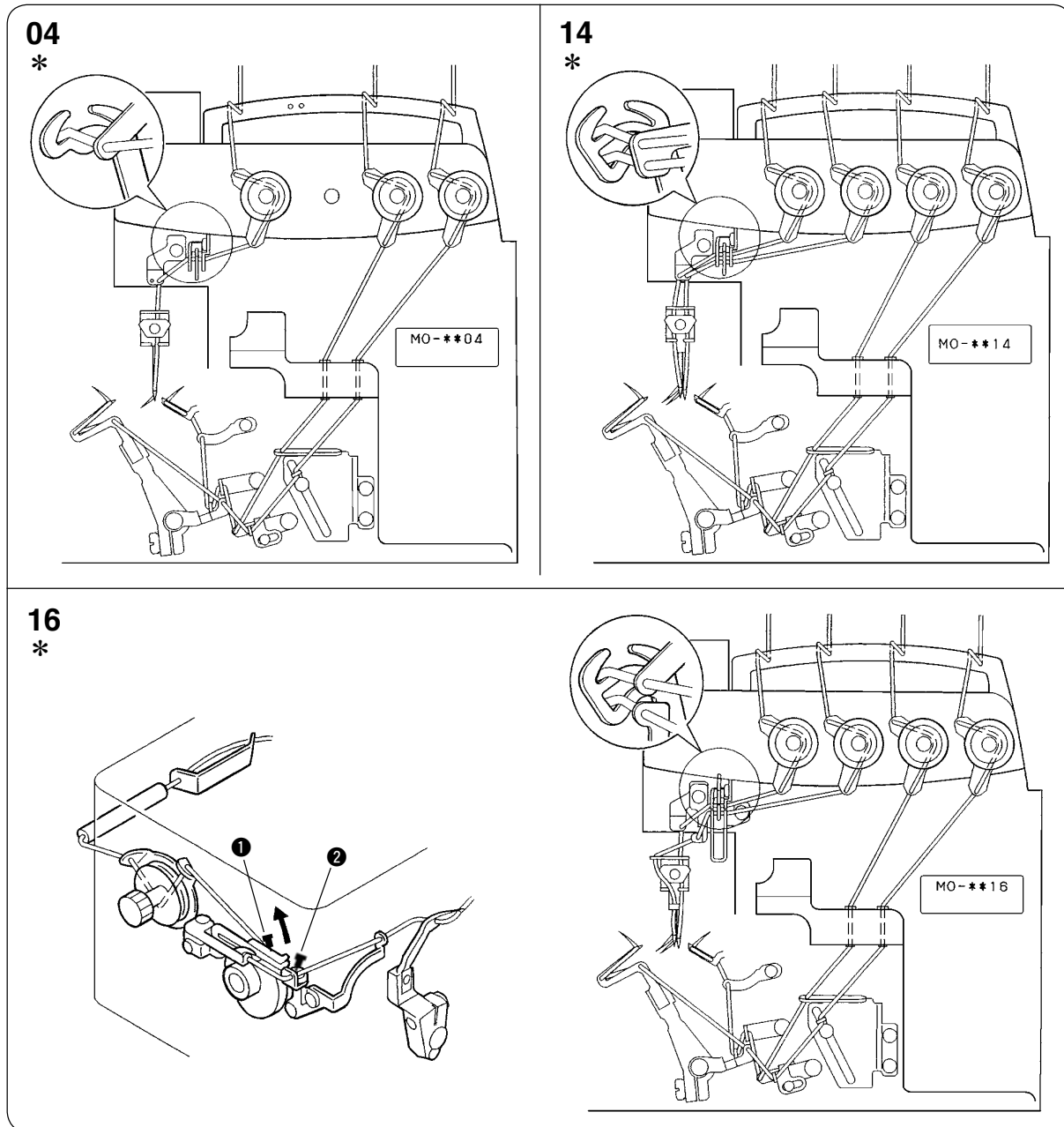
标准机针是 DC × 27 #11。DC × 1 也可以使用，但是需要调整针和弯针的间隙。如果缝制条件严格时，请使用 DC × 27。

Standart iğne DC x 27 # 11 'dir. Ayrıca DC x 1 iğne de kullanabilirsiniz. Ancak bu durumda, iğne ile iüper arasında kalan boşluğun yeniden ayarlanması gerekebilir. Dikişin çok hassas ayarlanmış iplik tansiyonu ile dikilmesi gerekiyorsa, DC x 27 iğne kullanın.



- 1) 針留め ① を最上点に上げます。
  - 2) 針止めねじ ② をゆるめ、針のえぐり部が後向きになるように、針を一杯に差し込みます。
  - 3) 針止めねじ ② を締めます。
- 1) Bring needle clamp ① to the highest position.
  - 2) Loosen needle clamp screw ②, and fully insert the needle into the needle clamp hole with the needle recess facing backwards as viewed from the operator's side.
  - 3) Tighten the needle clamp screw ②.
- 1) Die Nadelklemme ① in die Höchststellung bringen.
  - 2) Die Schraube ② der Nadelklemme lösen, und die Nadel bis zum Anschlag so in die Nadelklemmenöffnung einführen, dass die Nadelrinne vom Bediener aus gesehen nach hinten zeigt.
  - 3) Die Schraube ② der Nadelklemme anziehen.
- 1) Remonter au maximum de pince-aiguille ①.
  - 2) Desserrer la vis de pince-aiguille ② et introduire l'aiguille à fond dans l'orifice de pince-aiguille avec le creux de l'aiguille tourné vers l'arrière lorsqu'on regarde depuis le côté de l'opérateur.
  - 3) Resserrer la vis du pince-aiguille ②.
- 1) Lleve el sujetador de aguja ① hasta su posición más alta.
  - 2) Afloje el tornillo ② del sujetador de aguja, e inserte completamente la aguja, en el agujero de sujeción con la parte rebajada de la aguja mirando hacia atrás vista desde la operadora.
  - 3) Apriete el tornillo ② sujetador de la aguja.
- 1) Portare il morsetto ago ① tutto in alto.
  - 2) Allentare la vite ② di fissaggio sul morsetto barra ago ed inserire il più possibile l'ago nell'apposito foro del morsetto tenendo la scanalatura dell'ago rivolta verso il davanti, visto dal lato dell'operatore.
  - 3) Stringere la vite ② del morsetto barra ago.
- 1) 把针座 ① 提升到最高点。
  - 2) 拧松针固定螺丝 ②，把针的尾端向上插到底。
  - 3) 拧紧固定螺丝 ②。
- 1) İğne başını ① üst ölü noktaya getirin.
  - 2) İğne başının vidasını ② gevşetin ve iğneyi kullanıcı tarafından bakıldığı zaman iğne aralığı arkaya gelecek şekilde iğne başının kanalına tamamen geçirin.
  - 3) İğne başının vidasını ② sıkın.

4. 糸の通し方 / Threading the machine / Einfädeln dermaschine /  
 Enfilage de la machine / Modo de enhebrar la maquina /  
 Diagramma di infilatura / 穿线方法 / Makineye iplik takılması



\* 一部サブクラスを除きます。 / Excluding some subclass models /  
 Ausschließlich gewisser Subklassen-Modelle / Sauf certains modèles de sous-classe /  
 Excluyendo algunos modelos subclase / Escluse alcune sottoclassi di modello /  
 派生機種除外 / Bazı alt sınıf modeller hariç

**注意** 下糸カム系案内 ① をはね上げて糸通し後、下糸カム系案内 ① を戻して止めばね ② に確実に固定してください。

**Caution** Raise looper thread cam thread guide ① and perform threading. Return looper thread cam thread guide ① to its home position and securely fix it to retensing spring ②.

**注意** 二重環針糸は、針糸天びんの中に必ず糸を通してください。(オーバーロック針糸は外側です。)

**Caution** Be sure to pass the needle thread for double chainstitch through the needle thread take-up lever. (Pass the needle thread for overlocking through the thread take-up lever located outside.)



Vor dem Einfädeln die Greiferfaden-Nockenscheibenführung ❶ anheben. Anschließend die Greiferfaden-Nockenscheibenführung ❶ wieder in ihre Ausgangsstellung bringen und einwandfrei an der Haltefeder ❷ befestigen.



Soulever le guide-fil de la came de fil de boucleur ❶ avant l'enfilage. Ramener ensuite le guide-fil de la came de fil de boucleur ❶ sur sa position d'origine et le fixer solidement au ressort de retenue ❷.



Levante la guía ❶ del hilo de la leva del hilo del enlazador y ejecute el enhebrado. Devuelva la guía ❶ del hilo de la leva del hilo del enlazador a su posición original y fijela con seguridad al muelle ❷ de retención.



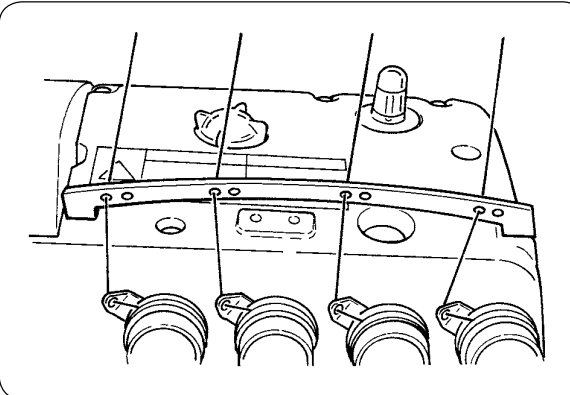
Alzare il passafilo ❶ della cam del filo del crochet ed effettuare l'infilatura. Riportare il passafilo ❶ della cam del filo del crochet alla sua posizione di partenza e fissare definitivamente la molla ❷ trattieni filo.



底线凸轮导线器 ❶ 拉起穿线后，再把底线凸轮导线器 ❶ 放回原位，并确认被弹簧 ❷ 夹紧固定。



Lüper iplik kamı iplik kılavuzunu ❶ kaldırın ve makineye iplik geçirin. Lüper iplik kamı iplik kılavuzunu ❶ normal konumuna getirin ve yerine getirme yayı ❷ yardımıyla sağlam biçimde tespit edin.



Lorsqu'on utilise un fil non tordu tel que fil de nylon laineux ou un fil peu solide, ne pas l'enrouler autour du guide-fil intermédiaire.



Quando è usato un filo non ritorto quale un filo di nylon crespo o un filo poco resistente, no avvolgerlo attorno al passafilo intermedio.



Yünlü naylon veya tek kat iplik gibi bükülmemiş iplik kullanırken, ipliği ara iplik kılavuzunun çevresine sarmayın.



Den Nadelfaden für Doppelkettenstich unbedingt durch den Nadelfadenanzugshebel führen. (Den Nadelfaden für Überwendlichstich durch den an der Außenseite befindlichen Fadenanzugshebel führen.)



Faire passer le fil d'aiguille pour point de chaînette double à travers le levier de relevage du fil d'aiguille. (Faire passer le fil d'aiguille pour point redoublé à travers le levier de relevage du fil se trouvant à l'extérieur.)



Cerciórese de pasar el hilo de la aguja para cadeneta doble por la palanca tira-hilo de aguja. (Pase el hilo de aguja para sobreorillado por la palanca tira-hilo ubicada en el exterior.)



Assicurarsi che il filo dell'ago a catenella doppia passi attraverso la leva tirafilo dell'ago. (Far passare il filo dell'ago per il fissaggio attraverso la leva tirafilo esterna.)



穿双重环线时，请一定把针线穿过挑线杆。(包缝机之针线穿在外侧。)



Çift zincir dikiş için; iğne ipliğinin, iğne ipliği verici kolu üzerinden geçirildiğine emin olun. (Overlok yapılacağı zaman iğne ipliğini dış tarafa yerleştirilmiş iplik verici kolundan geçirin.)



ウーリーナイロン糸等のよりのない糸、または弱い糸をご使用の場合は、中間糸案内に巻きつけないでください。



When using an untwisted thread such as woolly nylon thread or weak thread, do not wind it round the intermediate thread guide.



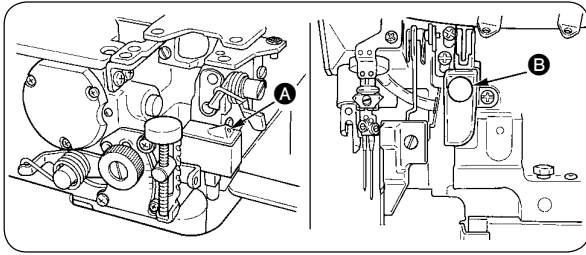
Wenn Sie einen ungezwirnten Faden, wie z.B. Wollnylon, oder einen schwachen Faden verwenden, wickeln Sie ihn nicht um die Zwischenfadenführung.



Cuando use un hilo destrenzado tal como hilo de nylon lanoso o hilo débil, no lo enrolle en la guía de hilo intermedio.



使用没有拧紧的弹力尼龙线或张力弱的线时，请不要把线卷绕到中间导线器上。



★ **Lubrication the needle cooler (Optional installation)**

- 1) Open cloth plate cover and supply silicon oil from section **A**.
- 2) Remove plug **B**, and supply silicon oil.
- 3) Infiltrate silicon oil also into the oil felt if the machine is started immediately after lubricating the needle cooler.

★ **Lubrification du refroidisseur d'aiguille (Installation d'option)**

- 1) Ouvrir le couvercle du plateau à ouvrage et mettre de l'huile de silicone par la partie **A**.
- 2) Retirer le bouchon **B** et mettre de l'huile de silicone.
- 3) Si l'on doit faire fonctionner la machine juste après avoir lubrifié le refroidisseur d'aiguille, imbiber également le feutre à huile de la machine avec de l'huile de silicone.

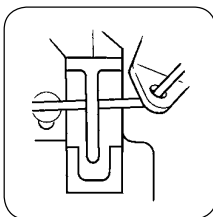
★ **Lubrificazione del dispositivo di raffreddamento dell'ago (Installazione dell'optional)**

- 1) Aprire il coperchio del supporto semilavorato e mettere olio a base di silicone dall'apertura **A**.
- 2) Rimuovere il tappo **B** e oliare con olio a base di silicone.
- 3) Se la macchina viene messa in funzione subito dopo l'operazione di lubrificazione del dispositivo di raffreddamento dell'ago, impregnare il feltrino con olio a base di silicone.

★ **İğne soğutucusunun yağlanması (İsteğe bağlı olarak takılır)**

- 1) Kumaş plaka kapağını açın ve **A** bölümünden silikon yağı koyun.
- 2) Tapaı **B** çıkartın ve silikon yağı koyun.
- 3) İğne soğutucu yağlandıktan hemen sonra dikiş makinası çalıştırılacaksa, iğne soğutucusuna konulan silikon yağın keçenin içine geçmesini sağlayın.

★ **針糸タンク部糸通し (オプション装着) / How to thread the needle thread silicon oil tank(Optional installation) / Fadenführung durch den nadelfaden-silikonölbehälter (Optionale installation) / Comment enfiler le réservoir à huile de silicone pour fil d'aiguille (Installation d'option) / Modo de pasar el hilo de aguja por el tanque de aceite de silicona(Instalación opcional) / Modalità di infilatura del filo dell'ago nella vasca dell'olio a base di silicone (Installazione dell'optional) / 机线槽部 ( 安装选项 ) / İplik, iğne ipliği silikon yağ haznesinden (isteğe bağlı olarak takılır) nasıl geçirilir**



エスレンを使用するとき  
中づめの下を通す。  
When the needle cooler is used.  
Pass the thread under the center pawl.  
Wenn der Nadelkühler verwendet wird  
Den Faden unter der Mittelklaue durchführen.

Cas où le refroidisseur d'aiguille est utilisé  
Faire passer le fil sous le cliquet central.

Quando se usa enfriador de aguja  
Pase el hilo por debajo de la uña central.

Quando il dispositivo di raffreddamento dell'ago è in uso  
Far passare il filo sotto la punta centrale.

使用合纤机线时  
从舌头下面通过

İğne soğutucu kullanıldığı zaman, ipliği orta tırnağın altından geçirin.

★ **針冷却装置への給油 (オプション装着)**

- 1) 布台カバーを開き **A** 部よりシリコン油を入れます。
- 2) 止め栓 **B** を外して、シリコン油を入れます。
- 3) シリコン油を入れて、すぐご使用の場合には、フェルトにもシリコン油を含ませます。

★ **Schmierung des Nadelkühlers (Optionale installation)**

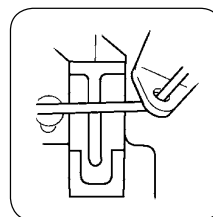
- 1) Die Stoffplattenabdeckung öffnen und Silikonöl durch die Öffnung **A** einfüllen.
- 2) Den Stopfen **B** entfernen und Silikonöl einfüllen.
- 3) Der Ölfilz ist ebenfalls mit Silikonöl zu tränken, falls die Maschine unmittelbar nach der Schmierung des Nadelkühlers gestartet wird.

★ **Lubrificación del enfriador de aguja (Instalación opcional)**

- 1) Abra la tapa de la placa de tela y suministre aceite de silicona desde la sección **A**.
- 2) Saque el tapón **B**, y suministre aceite de silicona.
- 3) Infiltre aceite de silicona también en el fieltro del aceite si la máquina de coser va a comenzar a funcionar inmediatamente después de lubricar el enfriador de aguja.

★ **机针冷却装置的加油 ( 安装选项 )**

- 1) 打开布台防护罩，从 **A** 部加入圭油。
- 2) 卸下固定栓 **B** 加入圭油。
- 3) 如果加油后立即使用的话，请往毡垫上也滴上油。



エスレンを使わないとき  
中づめの上を通す。  
When the needle cooler is not used.  
Pass the thread above the center pawl.  
Wenn der Nadelkühler nicht verwendet wird  
Den Faden über der Mittelklaue durchführen.

Cas où le refroidisseur d'aiguille n'est pas utilisé  
Faire passer le fil au-dessus du cliquet central.

Quando no se usa enfriador de aguja  
Pase el hilo por encima de la uña central.

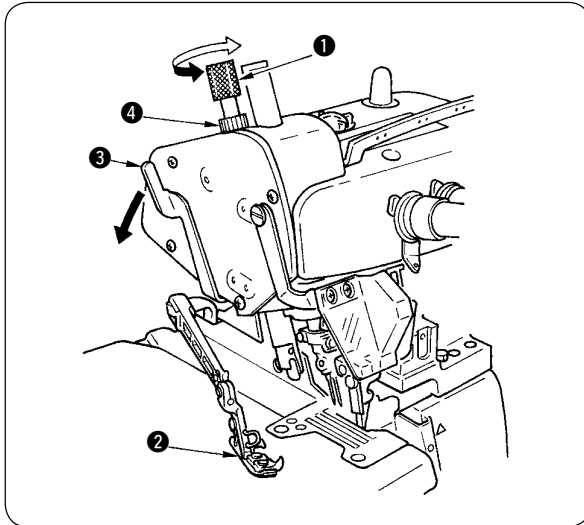
Quando il dispositivo di raffreddamento dell'ago non è in uso  
Far passare il filo sopra la punta centrale.

不使用合纤机线时  
从舌头上面通过

İğne soğutucu kullanılmadığı zaman, ipliği orta tırnağın üstünden geçirin.

## 5. 押え圧の調節と押えの外し方 /

**Adjusting the pressure of the pressure foot and removing the pressure foot /  
Einstellen des Nähfußdrucks und entfernen des Nähfußes /  
Reglage de la pression du pied presseur et retrait du pied presseur /  
Modo de ajustar la presión del presatelas y de desmontar el presatelas /  
Regolazione della pressione del piedino premistoffa e rimozione del piedino /  
压脚的调节和压脚的拆卸 /  
Baskı ayağı basıncının ayarlanması ve baskı ayağının çıkartılması**



- 1) Zum Einstellen des Nähfußdrucks zuerst die Mutter **4** lösen, und dann die Nähfuß-Einstellschraube **1** drehen.  
Durch Drehen der Einstellschraube im Uhrzeigersinn wird der Druck erhöht, und durch Drehen entgegen dem Uhrzeigersinn verringert.  
Nach der Einstellung nicht vergessen, die Mutter **4** wieder anzuziehen.
- 2) Um den Nähfuß **2** seitwärts zu schwenken, die Nadel auf die Höchststellung ihres Hubes anheben, und dann den Drückerstangen-Hubhebel **3** absenken.
- 1) Ajuste la presión del presatelas aflojando primeramente la tuerca **4** y girando el tornillo **1** de ajuste del presatelas.  
Cuando el tornillo de ajuste se gira hacia la derecha aumenta la presión. Cuando se gira hacia la izquierda disminuye.  
Después de hacer el ajuste, no se olvide de apretar la tuerca **4**.
- 2) Para abrir el presatelas **2** hacia un lado, levante la aguja hasta la posición más alta de su recorrido y baje la palanca **3** elevadora de la barra presatelas.
- 1) 拧松压脚压力调节螺母 **4**，转动压脚调节螺丝 **1**。  
向右转动变强，向左转动变弱。调节后请一定拧紧螺母 **4**。
- 2) 压脚 **2** 向横的方向打开时，把机针升到上位置，并放下压脚提升拨杆 **3**。
- 1) 押え圧の調整はナット **4** をゆるめ、押え調整ねじ **1** を回して行います。  
右に回すと強くなり、左に回すと弱くなります。  
調整後はナット **4** を必ず締めてください。
- 2) 押え **2** を横に開くときは、針を上位置にし、押え上げレバー **3** を下げます。
- 1) Adjust the pressure of the presser foot by loosening first nut **4** and turning presser foot adjust screw **1**.  
When the adjust screw is turned clockwise, the pressure will increase. When it is turned counterclockwise, the pressure will decrease.  
After the adjustment, be sure to turn nut **4** without fail.
- 2) To open presser foot **2** sideways, raise the needle to the highest position of its stroke and lower presser bar lifting lever **3**.
- 1) Régler la pression du pied presseur en desserrant le premier écrou **4** et en tournant la vis de réglage du pied presseur **1**.  
Lorsqu'on tourne la vis de réglage dans le sens des aiguilles d'une montre, la pression augmente. Lorsqu'on la tourne dans le sens inverse des aiguilles d'une montre, la pression diminue.  
Après le réglage, ne pas oublier de resserrer l'écrou **4**.
- 2) Pour ouvrir le pied presseur **2** vers le côté, remonter l'aiguille au maximum et abaisser le levier de relevage de la barre de presseur **3**.
- 1) Regolare la pressione del piedino premistoffa allentando prima il dado **4** e girando la vite **1** di regolazione del piedino stesso.  
Quando la vite di regolazione viene girata in senso orario, si aumenta la pressione. Quando viene girata in senso antiorario, la pressione diminuisce.  
Al termine della regolazione, girare sempre il dado **4**.
- 2) Per aprire lateralmente il piedino premistoffa **2**, portare l'ago in posizione alta ed abbassare la leva **3** alza piedino.
- 1) Baskı ayağının basıncını, önce somunu **4** gevşetip sonra ayar vidasını **1** çevirerek ayarlayın.  
Ayar vidası saat yönüne çevrildiği zaman, ayağın basıncı artar. Saat yönünün tersine çevrildiği zaman, ayağın basıncı azalır. Ayar işlemini tamamladıktan sonra, kontra somunu **4** sıkmayı unutmayın.
- 2) Baskı ayağını **2** yana açmak için, iğneyi hareket mesafesinin en üst noktasına kaldırın ve baskı mili kaldırma kolunu **3** indirin.

## 6. 縫い目長さの調節 / Adjusting the stitch length / Einstellen der stichlänge / Reglage de la longueur des points / Modo de ajustar la longitud de puntada / Regolazione della lunghezza del punto / 缝距长度的调节 / Dikiş uzunluğunun ayarlanması

注意：  
ミシンの不意の起動による人身の損傷を防ぐため、電源を切り、モータの回転が止まったことを確認してから行なってください。

**WARNING :**  
To protect against possible personal injury due to abrupt start of the machine, be sure to start the following work after turning the power off and ascertaining that the motor is at rest.

**WARNUNG :**  
Um durch plötzliches Anlaufen der Nähmaschine verursachte Verletzungen zu vermeiden, führen Sie die folgende Arbeit erst aus, nachdem Sie den Netzschalter ausgeschaltet und sich vergewissert haben, daß der Motor vollkommen stillsteht.

**AVERTISSEMENT :**  
Pour ne pas risquer des blessures causées par une brusque mise en marche de la machine, toujours la mettre hors tension et s'assurer que le moteur est au repos avant d'effectuer les opérations suivantes.

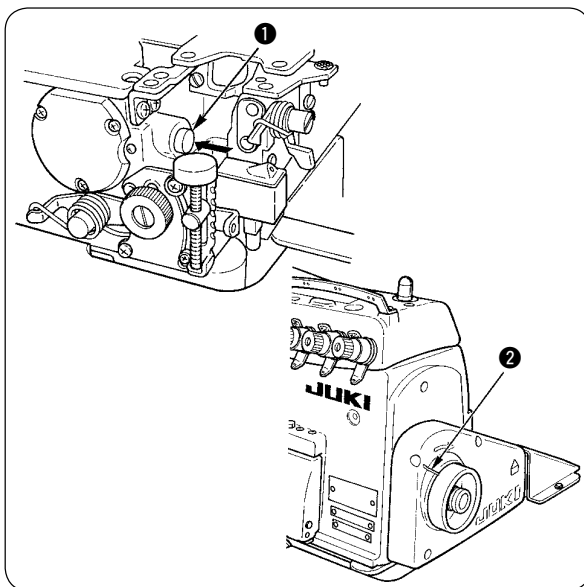


**¡AVISO!**  
Para protegerse contra posibles lesiones personales debido a un arranque brusco de la máquina de coser, cerciórese de comenzar el siguiente trabajo después de desconectar la corriente y de estar seguro que el motor está completamente parado.

**AVVERTIMENTO :**  
Per evitare possibili ferimenti causati dall'avvio improvviso della macchina per cucire, prima di effettuare le seguenti operazioni spegnere l'interruttore dell'alimentazione ed assicurarsi che il motore abbia completamente cessato di ruotare.

注意：  
为了防止突然启动造成人身事故，请关掉电源，确认马达确实停止转动后再进行。

**UYARI :**  
Makinenin aniden çalışması sonucu ortaya çıkabilecek yaralanmalardan korunmak için, aşağıda belirtilen işlemleri makine ana şalteri kapatıldıktan ve makine tamamen durduktan sonra yapmaya kesinlikle çok dikkat edin.



- 2) その状態で、ベルトカバーのマーク②にプーリの目盛りを合わせます。
- 3) 目盛りを合わせたら、押しボタン①を元に戻します。

- 2) Unter Beibehaltung des obigen Zustands den gewünschten Skalenstrich des Handrads auf die Marke ② an der Riemenabdeckung ausrichten.
- 3) Nach der Einstellung der Stichlänge den Druckknopf ① wieder zurückstellen.

- 2) Manteniendo en la anterior condición, alinee la marca de la escala deseada en el volante con la marca ② en la cubierta de la correa.
- 3) Reponga el eje ① del botón después de fijar el cuadrante.

- 2) 在此状态，把皮带轮对准皮带防护罩的标记②。
- 3) 对准标记刻度后，再把按键①返回到原来位置。

- 1) 押しボタン①を押しながら、プーリを回すと、押しボタンが奥まで入る所があります。

- 1) Slowly turn the handwheel as you keep depressing pushbutton ①, and you will find a point at which the pushbutton goes in farther.

- 1) Das Handrad langsam drehen, während der Druckknopf ① gedrückt gehalten wird, bis ein Punkt erreicht ist, an dem sich der Druckknopf weiter hineindrücken lässt.

- 1) Tourner lentement le volant tout en maintenant le bouton-poussoir ① enfoncé. En un certain point, le bouton s'enfonce davantage.

- 1) Gire lentamente el volante mientras sigue presionando el eje ① del botón, y hallará un punto en el que el eje del botón ya no puede entrar más.

- 1) Girando lentamente il volantino e premendo nel contempo il bottone ①, si arriverà ad un punto in cui il bottone rientra totalmente.

- 1) 按住按键①，转动皮带轮，把按键推到最里边。

- 1) Düğmeye ① basılı tutarak volan kasnağı yavaşça çevirin ve düğmenin daha ileriye gittiği noktayı bulun.

- 2) With the above condition maintained, align the desired scale mark on the handwheel with mark ② on the belt cover.
- 3) Reset the pushbutton ① after setting the dial.

- 2) Sur cette position, faire coïncider le repère désiré de l'échelle du volant avec le repère blanc ② du couvercle de la courroie.
- 3) Après avoir réglé le cadran, remettre le bouton-poussoir ① sur sa position initiale.

- 2) Manteniendo questa posizione, allineare la marcatura relativa al valore desiderato incisa sul volantino all'incisione ② sul copringhia.
- 3) Rilasciare il bottone ① dopo aver impostato la manopola.

- 2) Yukarıdaki koşul sağlandığı zaman, volan kasnak üzerindeki istenilen kadran işaretini, kayış kapağı üzerindeki işaretle ② aynı hizaya getirin.
- 3) Kadran ayarı yapıldıktan sonra yaylı düğmeyi ① sıfırlayın.

## 7. 差動送りの調節 / Differential feed mechanism / Differentialtransportmechanismus / Mecanisme d'entraînement différentiel / Mecanismo de transporte diferencial / Meccanismo di trasporto differenziale / 差动送布的调节 / Diferansiyel besleme mekanizması

注意：  
ミシンの不意の起動による人身の損傷を防ぐため、電源を切り、モータの回転が止まったことを確認してから行なってください。

**WARNING :**  
To protect against possible personal injury due to abrupt start of the machine, be sure to start the following work after turning the power off and ascertaining that the motor is at rest.

**WARNUNG :**  
Um durch plötzliches Anlaufen der Nähmaschine verursachte Verletzungen zu vermeiden, führen Sie die folgende Arbeit erst aus, nachdem Sie den Netzschalter ausgeschaltet und sich vergewissert haben, daß der Motor vollkommen stillsteht.

**AVERTISSEMENT :**  
Pour ne pas risquer des blessures causées par une brusque mise en marche de la machine, toujours la mettre hors tension et s'assurer que le moteur est au repos avant d'effectuer les opérations suivantes.

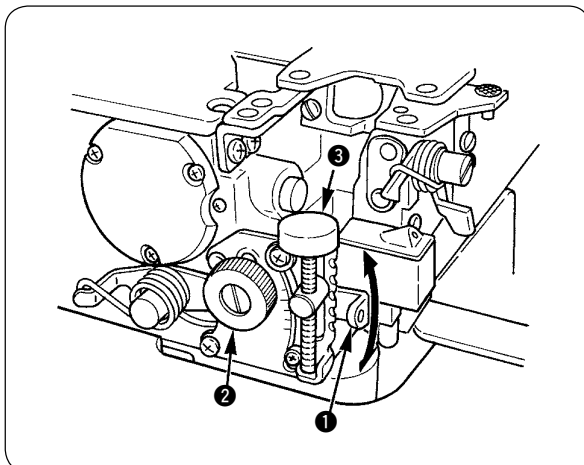


**¡AVISO!**  
Para protegerse contra posibles lesiones personales debido a un arranque brusco de la máquina de coser, cerciórese de comenzar el siguiente trabajo después de desconectar la corriente y de estar seguro que el motor está completamente parado.

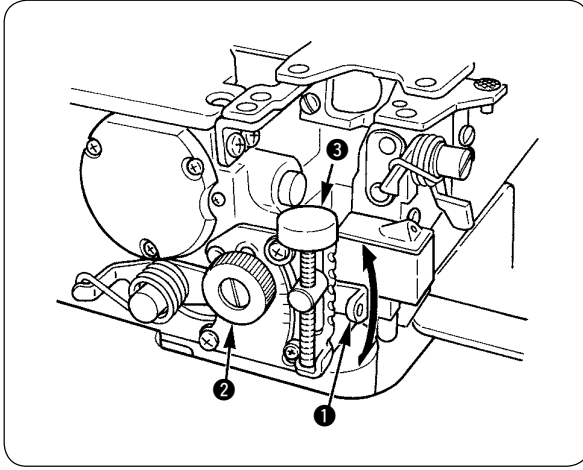
**AVVERTIMENTO :**  
Per evitare possibili ferimenti causati dall'avvio improvviso della macchina per cucire, prima di effettuare le seguenti operazioni spegnere l'interruttore dell'alimentazione ed assicurarsi che il motore abbia completamente cessato di ruotare.

注意：  
为了防止突然启动造成人身事故，请关掉电源，确认马达确实停止转动后再进行。

**UYARI :**  
Makinenin aniden çalışması sonucu ortaya çıkabilecek yaralanmalardan korunmak için, aşağıda belirtilen işlemleri makine ana şalteri kapatıldıktan ve makine tamamen durduktan sonra yapmaya kesinlikle çok dikkat edin.



- 1) 差動ロックナット ② をゆるめて、差動調節レバー ① を上へ動かすと伸し縫い、下へ動かすと縮み縫いができます。
  - 2) レバー ① を少し動かしたいときは差動送り微量調節ねじ ③ を使います。
  - 3) 目盛り S の位置で差動比 1 : 0.8 の伸し縫い（一部サブクラス 1 : 0.6）、0 の位置で主送り歯、副送り歯の差動比 1 : 1 になります。
  - 4) 縮み縫いは最大差動比 1 : 2（一部サブクラス 1 : 1.75）まででき、0 以降の目盛りは目安として使います。  
（機械の内部調整により 1 : 4（一部サブクラス 1 : 3.8）までになります。）
  - 5) 調節後は確実にロックナット ② を締めてください。
- 1) Loosen differential feed lock nut ②. Move lever ① up for stretching stitch or down for gathering stitch.
  - 2) When you want to move the lever ① only slightly, use differential feed minute-adjust screw ③.
  - 3) When the differential feed adjusting lever is set to graduation S, the machine will perform stretching with a differential feed ratio of 1 : 0.8 (some of subclass models : 1 : 0.6).  
When the lever is set to graduation 0, the differential feed ratio between the main feed dog and the differential feed dog will be 1 : 1.
  - 4) The maximum differential feed ratio for gathering is 1 : 2 (some of subclass models : 1 : 1.75). The graduations beyond 0 are used as standard.  
(It can be set to 1 : 4 (some of subclass models : 1 : 3.8) depending on the adjustment of the internal mechanism of the sewing machine.)
  - 5) After the adjustment, securely tighten locknut ②.
- 1) Die Differentialtransport-Sicherungsmutter ② lösen. Den Hebel ① für Dehnstich nach oben bzw. für Kräuselstich nach unten bewegen.
  - 2) Um den Hebel ① nur geringfügig zu verstellen, die Differentialtransport-Feinjustierschraube ③ benutzen.
  - 3) Wird der Differentialtransport-Einstellhebel auf den Teilstrich S gestellt, führt die Maschine Strecken mit einem Differentialtransportverhältnis von 1 : 0,8 aus (bei einigen Unterklassen-Modellen: 1 : 0,6).  
Wird der Hebel auf den Teilstrich 0 gestellt, beträgt das Differentialtransportverhältnis zwischen dem Haupttransporteur und dem Differentialtransporteur 1 : 1.
  - 4) Das maximale Differentialtransportverhältnis für Kräuseln beträgt 1 : 2 (bei einigen Unterklassen-Modellen: 1 : 1,75). Die Teilstriche jenseits von 0 werden als Standard verwendet.  
(Je nach der Einstellung des internen Mechanismus der Nähmaschine kann das Verhältnis auf 1 : 4 (bei einigen Unterklassen-Modellen auf 1 : 3,8) eingestellt werden.)
  - 5) Nach der Einstellung die Sicherungsmutter ② wieder fest anziehen.



- 1) Afloje la tuerca ② de transporte diferencial. Accione hacia arriba la palanca ① para estirar la puntada o hacia abajo para fruncirla.
  - 2) Cuando quiera mover la palanca ① solamente un poco, use el tornillo ③ de ajuste preciso de transporte diferencial.
  - 3) Cuando la palanca de ajuste de transporte diferencial se ajusta a la graduación S, la máquina realizará el estiraje con una proporción de 1 : 0,8 de transporte diferencial (en algunos de los modelos de la subclase: 1 : 0,6).  
Cuando la palanca se ajusta a la graduación 0, la proporción de transporte diferencial entre el dentado de transporte principal y el dentado de transporte diferencial será de 1 : 1.
  - 4) La máxima proporción de transporte diferencial para el fruncido es 1 : 2 (en algunos de los modelos de la subclase: 1 : 1,75). Las graduaciones más de 0 se usan como estándar.  
(Puede ajustarse a 1 : 4 (en algunos de los modelos de la subclase: 1 : 3,8), dependiendo del ajuste del mecanismo interno de la máquina de coser.)
  - 5) Después del ajuste, apriete bien la contratuerca ②.
- 1) 拧松差动锁紧螺母 ②，向上移动差动调节杆 ① 是伸长缝，向下移动是缩短缝。
  - 2) 稍稍移动拨杆 ①，可以使用送布微调螺丝 ③。
  - 3) 刻度 S 的位置是差动比 1:0.8（部分派生机种为 1:0.6）的伸缝，0 的位置主送布牙和副送布牙的差动比是 1:1。
  - 4) 缩缝的最大差动比是 1:2（部分派生机种为 1:1.75），0 以后的刻度是供参考用。  
(经机械内部调整，可以达到 1:4（部分派生机种为 1:3.8）的差动比。)
  - 5) 调节后，请确实地把锁定螺母 ② 拧紧。

- 1) Desserrer le contre-écrou d'entraînement différentiel ②. Déplacer le levier ① vers le haut pour un point d'extension et vers le bas pour un point de fronçage.
  - 2) Pour ne déplacer le levier ① que légèrement, utiliser la vis de réglage fin de l'entraînement différentiel ③.
  - 3) Lorsque le levier de réglage d'entraînement différentiel est sur la graduation S, la machine exécute des points d'extension avec un rapport d'entraînement différentiel de 1 : 0,8 (certains modèles de sous-classe : 1 : 0,6).  
Lorsqu'il est sur la graduation 0, le rapport d'entraînement différentiel entre la griffe d'entraînement principal et la griffe d'entraînement différentiel est de 1 : 1.
  - 4) Le rapport d'entraînement différentiel maximum pour le fronçage est de 1 : 2 (certains modèles de sous-classe : 1 : 1,75). Les graduations au-delà du 0 ne sont utilisées qu'à titre de référence.  
(Il peut être réglé à 1 : 4 (certains modèles de sous-classe 1 : 3,8) selon le réglage du mécanisme interne de la machine).
  - 5) Après le réglage, resserrer à fond le contre-écrou ②.
- 1) Allentare la manopola ② di fissaggio del trasporto differenziale. Alzare la leva ① per tirare il punto oppure abbassarla per arricciare il punto.
  - 2) Se si desidera spostare la leva ① soltanto leggermente, usare la vite ③ per la regolazione di precisione del trasporto differenziale.
  - 3) Quando la leva di regolazione del trasporto differenziale è impostata alla graduazione S, la macchina esegue lo stiramento con un rapporto di trasporto differenziale di 1 : 0,8 (alcuni modelli della sottoclasse : 1 : 0,6). Quando la leva è impostata alla graduazione 0, il rapporto di trasporto differenziale tra la griffa di trasporto principale e la griffa di trasporto differenziale sarà 1 : 1.
  - 4) Il rapporto di trasporto differenziale massimo per arricciatura è 1 : 2 (alcuni modelli della sottoclasse : 1 : 1,75). Le graduazioni oltre 0 vengono usate come lo standard.  
(Esso può essere impostato a 1 : 4 (alcuni modelli della sottoclasse : 1 : 3,8) a seconda della regolazione del meccanismo interno della macchina per cucire.)
  - 5) Al termine della regolazione, bloccare il dado di fissaggio ② a fondo.
- 1) Diferansiyel besleme kontra somununu ② gevşetin. Dikişi germek için kolu ① yukarı kaldırın veya büzmek için aşağı indirin.
  - 2) Kolu ① sadece hafifçe hareket ettirmek istediğiniz zaman, diferansiyel besleme hassas ayar vidasını ③ kullanın.
  - 3) Makinenin diferansiyel besleme ayar kolu S derecesine getirildiği zaman, makine 1:0.8 diferansiyel besleme oranı ile gerdirerek dikiş diker (bazı alt sınıf modellerin oranı; 1: 0.6). Kol derecesi 0 olarak ayarlandığı zaman ana transport dişlisi ile diferansiyel besleme transport dişlisi arasındaki diferansiyel besleme oranı; 1: 1.
  - 4) Büzgü için azami diferansiyel besleme oranı 1: 2 'dir (bazı alt modellerde 1: 1.75 tri) 0 dan sonraki derecelendirmeler standart olarak kullanılır. (Dikiş makinesinin dahili mekanizma ayarına bağlı olarak 1:4 oranında (bazı alt sınıf makinelerde 1:3.8) ayarlanabilir.
  - 5) Ayar işlemi tamamlandıktan sonra, kontra somunu ② sağlam biçimde sıkın.



## IV. 保守 / MAINTENANCE / WARTUNG / ENTRETIEN / MANTENIMIENTO / MANUTENZIONE / 維修 / BAKIM

### 1. メスとかがり幅の調整 / Knives and overedge width / Messer und überwendlichbreite / Couteaux et largeur de surjet / Cuchillas y anchura de sobreorillado / Coltelli e larghezza sopragitto / 切刀和包边宽度的调整 / Bıçaklar ve overlok genişliği

注意：  
ミシンの不意の起動による人身の損傷を防ぐため、電源を切り、モータの回転が止まったことを確認してから行なってください。

**WARNING :**  
To protect against possible personal injury due to abrupt start of the machine, be sure to start the following work after turning the power off and ascertaining that the motor is at rest.

**WARNUNG :**  
Um durch plötzliches Anlaufen der Nähmaschine verursachte Verletzungen zu vermeiden, führen Sie die folgende Arbeit erst aus, nachdem Sie den Netzschalter ausgeschaltet und sich vergewissert haben, daß der Motor vollkommen stillsteht.

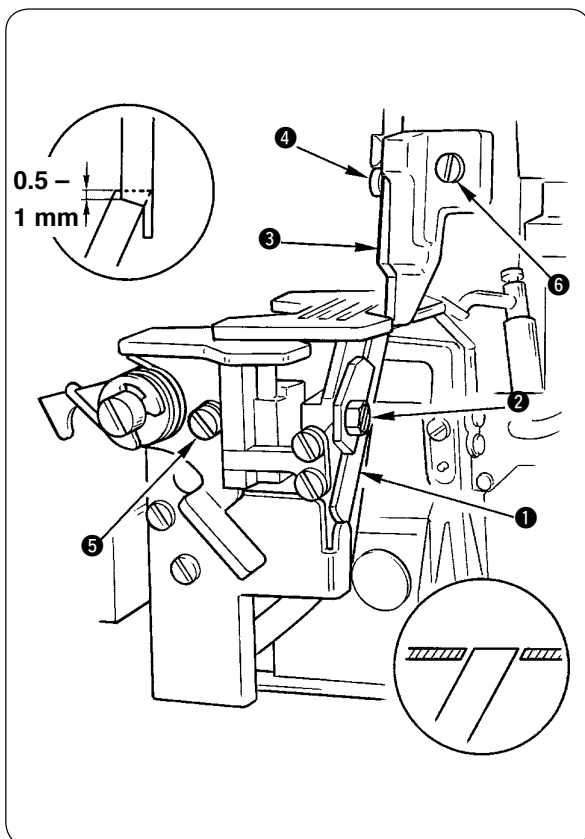
**AVERTISSEMENT :**  
Pour ne pas risquer des blessures causées par une brusque mise en marche de la machine, toujours la mettre hors tension et s'assurer que le moteur est au repos avant d'effectuer les opérations suivantes.

**¡AVISO!**  
Para protegerse contra posibles lesiones personales debido a un arranque brusco de la máquina de coser, cerciórese de comenzar el siguiente trabajo después de desconectar la corriente y de estar seguro que el motor está completamente parado.

**AVVERTIMENTO :**  
Per evitare possibili ferimenti causati dall'avvio improvviso della macchina per cucire, prima di effettuare le seguenti operazioni spegnere l'interruttore dell'alimentazione ed assicurarsi che il motore abbia completamente cessato di ruotare.

注意：  
为了防止突然启动造成人身事故，请关掉电源，确认马达确实停止转动后再进行。

**UYARI :**  
Makinenin aniden çalışması sonucu ortaya çıkabilecek yaralanmalardan korunmak için, aşağıda belirtilen işlemleri makine ana şalteri kapatıldıktan ve makine tamamen durduktan sonra yapmaya kesinlikle çok dikkat edin.



#### ★ 下メスについて

下メス ① の刃先が針板上面と一致するように、止めねじ ② をゆるめて調整します。

#### ★ 上メスについて

上メス ③ が最下点まで下がったとき、下メス ① と 0.5 ~ 1mm 重なるように止めねじ ④ をゆるめて調整します。

#### ★ かがり幅について

かがり幅は 1.6 ~ 6.4 mm (一部サブクラス 4.8 mm ~ 10 mm) まで部品交換、またはサブクラスとして可能です。(かがり幅はメスの切り幅よりわずかに大きくなります。)

かがり幅をかえる時は、

- 1) 止めねじ ⑤ をゆるめ、下メス ① を左側へ押しつけて固定します。
- 2) 止めねじ ⑥ をゆるめ、上メス ③ を必要なだけ動かして固定します。
- 3) 上メスを最下点まで下げ、止めねじ ⑤ をゆるめて、下メスが上メスに接触したら、止めねじ ⑤ を締めます。



1. 使用する場合は、必ず止めねじ ⑤ を固定してください。
2. 調整後は糸を切って、切れ味を確認してください。

★ **Height of the lower knife**

Loosen setscrew ② and adjust the height of lower knife ① so that its edge is flush with the throat plate surface.

★ **Height of the upper knife**

Loosen setscrews ④, and perform adjustment so that upper knife ③ overlaps lower knife ① 0.5 to 1 mm when the upper knife is at its lower point.

★ **Overedge width**

Overedge widths of 1.6 through 6.4 mm (some of subclass models : 4.8 through 10 mm) are provided by changing the parts or by using subclass models. (The overedge width will be slightly larger than the knife cut width.)

To change the overedge width:

- 1) Loosening setscrew ⑤, push lower knife ① to the left and fix it.
- 2) Loosen setscrew ⑥ and move upper knife ③ as required, then fix it.
- 3) Lower the upper knife to its lowest point and loosen setscrew ⑤. Tighten setscrew ⑤ when the lower knife comes in contact with the upper knife.



1. Be sure to tighten screw ⑤ before operating machine.
2. After the completion of adjustment, make the knives cut a thread to check for sharpness of the knives.

★ **Hauteur du couteau inférieur**

Desserrer la vis de fixation ② et régler la hauteur du couteau inférieur ① pour que son bord soit en affleurement avec la surface de la plaque à aiguille.

★ **Hauteur du couteau supérieur**

Desserrer les vis de fixation ④ et effectuer un réglage pour que le couteau supérieur ③ chevauche le couteau inférieur ① de 0,5 à 1 mm lorsqu'il se trouve sur le point le plus bas de sa course.

★ **Largeur de surjet**

Il est possible d'obtenir des largeurs de surjet de 1,6 à 6,4 mm (certains modèles de sous-classe : 4,8 à 10 mm) en changeant des pièces ou en utilisant des modèles de sous-classe. (La largeur de surjet est légèrement supérieure à la largeur de coupe du couteau.)

Pour changer la largeur de surjet:

- 1) Après avoir desserré la vis de fixation ⑤, pousser le couteau inférieur ① vers la gauche et le fixer.
- 2) Desserrer la vis de fixation ⑥ et déplacer le couteau supérieur ③, puis le fixer.
- 3) Abaisser le couteau supérieur au maximum et desserrer la vis de fixation ⑤. Resserrer la vis de fixation ⑤ lorsque le couteau inférieur vient en contact avec le couteau supérieur.



1. Toujours resserrer la vis de fixation ⑤ avant d'utiliser la machine.
2. Après ce réglage, couper un fil avec les couteaux pour s'assurer qu'ils sont bien tranchants.

★ **Höhe des Untermessers**

Die Halteschraube ② lösen und die Höhe des Untermessers ① so einstellen, dass seine Oberkante bündig mit der Oberfläche der Stichplatte abschließt.

★ **Höhe des Obermessers**

Die Halteschrauben ④ lösen und die Einstellung so vornehmen, dass das Obermesser ③ das Untermesser ① um 0,5 bis 1 mm überlappt, wenn sich das Obermesser in seiner Tiefstellung befindet.

★ **Überwendlichbreite**

Durch Auswechseln von Teilen oder durch Verwendung von Unterklassen-Modellen stehen Überwendlichbreiten von 1,6 bis 6,4 mm (bei einigen Unterklassen-Modellen: 4,8 bis 10 mm) zur Verfügung. (Die Überwendlichbreite ist etwas größer als die Messerschnittbreite.)

Zum Ändern der Überwendlichbreite:

- 1) Die Halteschraube ⑤ lösen, dann das Untermesser ① nach links drücken und befestigen.
- 2) Die Halteschraube ⑥ lösen und das Obermesser ③ entsprechend verschieben, dann befestigen.
- 3) Das Obermesser bis zu seiner Tiefstellung absenken und die Halteschraube ⑤ lösen. Die Halteschraube ⑤ wieder anziehen, wenn das Untermesser mit dem Obermesser in Berührung kommt.



1. Vor Betätigung der Maschine unbedingt die Stellschraube ⑤ anziehen.
2. Nach vollständiger Einstellung einen Faden von den Messern durchschneiden lassen, um ihre Schärfe zu prüfen.

★ **Altura de la cuchilla inferior**

Afloje el tornillo ② y ajuste la altura de la cuchilla inferior ① de modo que su borde quede a ras con la superficie de la placa de agujas.

★ **Altura de la cuchilla superior**

Afloje los tornillos ④, y ejecute el ajuste de modo que la cuchilla superior ③ quede superpuesta a la cuchilla inferior ① de 0,5 a 1 mm cuando la cuchilla superior está en su punto más bajo.

★ **Ancho de sobreorilla**

Los anchos de sobreorilla de 1,6 a 6,4 mm (en algunos de los modelos de la subclase: 4,8 a 10 mm) se obtienen cambiando las piezas o usando modelos de la subclase. (El ancho de sobreorilla será ligeramente mayor que el ancho de corte de la cuchilla.)

Para cambiar la anchura de sobreorillado:

- 1) Afloje el tornillo ⑤, empuje la cuchilla inferior ① hacia la izquierda y fijera.
- 2) Afloje el tornillo ⑥ y mueva la cuchilla superior ③ según se requiera, y fijera.
- 3) Baje la cuchilla superior a su punto más bajo y afloje el tornillo ⑤. Apriete el tornillo ⑤ antes de operar la máquina de coser.



1. Cerciórese de apretar el tornillo ⑤ antes de operar su máquina.
2. Después de completado el ajuste, haga que las cuchillas corten un hilo para comprobar la calidad del filo de las cuchillas.

- ★ **Altezza del coltello inferiore**  
Allentare la vite di fissaggio ② e regolare l'altezza del coltello ① inferiore in modo che il bordo sia a livello rispetto alla superficie della placca ago.
- ★ **Altezza del coltello superiore**  
Allentare le viti di fissaggio ④ e regolare in modo che il coltello superiore ③ si sovrapponga al coltello ① inferiore per 0,5 a 1 mm quando il coltello superiore si trova nella posizione più bassa.
- ★ **Larghezza sopraggitto**  
Le larghezze sopraggitto da 1,6 a 6,4 mm (alcuni modelli della sottoclasse : 4,8 a 10 mm) vengono realizzate cambiando le parti o usando i modelli della sottoclasse. (La larghezza sopraggitto sarà leggermente più grande della larghezza del taglio del coltello).

Per modificare la larghezza sopraggitto:

- 1) Allentare la vite di fissaggio ⑤, spostare il coltello ① inferiore verso sinistra e fissarlo.
- 2) Allentare la vite di fissaggio ⑥ e spostare il coltello ③ superiore per quanto necessario e fissarlo.
- 3) Abbassare il coltello superiore nella sua posizione più bassa ed allentare la vite di fissaggio ⑤. Stringere la vite di fissaggio ⑤ quando il coltello inferiore tocca il coltello superiore.



1. Non mancare di stringere la vite di fissaggio ⑤ prima di mettere in funzione la macchina.
2. Al termine della regolazione, controllare se l'operazione di taglio del filo avviene correttamente.

- ★ **关于下切刀**  
拧松固定螺丝 ② 把下切刀 ① 的刀尖调整得与针板上表面一致。
- ★ **关于上切刀**  
拧松固定螺丝 ④ 使上切刀 ③ 下降到最下点时, 下切刀 ① 与上切刀重叠 0.5 ~ 1 mm 。
- ★ **关于包边宽度**  
通过交换零件, 或选择派生机种, 包缝宽度可达 1.6 ~ 6.4 mm (部分派生机种为 4.8 ~ 10 mm)。  
(包缝宽度仅比切刀切布宽度稍大一点。)

变更包边宽度时,

- 1) 拧松固定螺 ⑤, 把下切刀 ① 推向左侧然后固定。
- 2) 拧松固定螺丝 ⑥, 移动上切刀 ③ 需要的宽度然后固定。
- 3) 把上切刀降到最下点, 拧松固定螺丝 ⑤, 上切刀和下切刀接触之后, 把固定螺丝 ⑤ 拧紧。



1. 使用时, 请一定把固定螺丝 ⑤ 拧紧固定。
2. 调整后, 请务必用线确认上下切刀的调整情况。

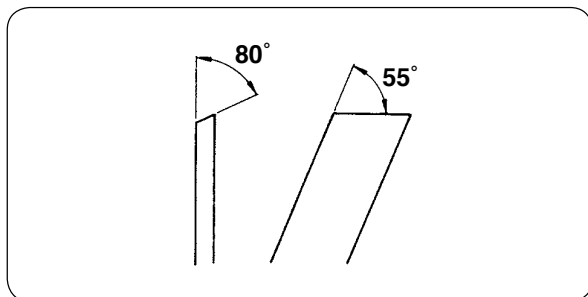
- ★ **Alt bıçak yüksekliği**  
Tespit vidasını ② gevşetin ve alt bıçağın ① yüksekliğini ayarlayarak; plaka yüzeyi ile aynı hizaya getirin.
- ★ **Üst bıçak yüksekliği**  
Tespit vidasını ④ gevşetin ve üst bıçağın ③ ayarını, üst bıçak en alt noktaya indiği zaman alt bıçağın ① üzerine 0.5 ilâ 1 mm binecek şekilde ayarlayın.
- ★ **Overlok genişliği**  
Overlok genişliği, 1.6 mm ilâ 6.6 mm arasında değişir (Bazı alt sınıf modellerde: 4.8 ilâ 10 mm) ve bu ölçü parça değiştirilerek ya da alt sınıf model kullanılarak değiştirilebilir. (Overlok genişliği, bıçak kesme genişliğinden hafifçe fazla olur.)

Overlok genişliğinin değiştirilmesi:

- 1) Tespit vidasını ⑤ gevşetin, alt bıçağı ① sola doğru itin ve tespit edin.
- 2) Tespit vidasını ⑥ gevşetin ve üst bıçağı ③ gereken şekilde ayarladıktan sonra sıkın.
- 3) Üst bıçağı en alt noktaya indirin ve tespit vidasını ⑤ gevşetin.  
Alt bıçak ve üst bıçak birbirine temas ettiği zaman, tespit vidasını ⑤ sıkın.



1. Makineyi çalıştırmadan önce, tespit vidasının ⑤ sıkıldığından emin olun.
2. Ayar işlemi tamamlandıktan sonra, bıçakların keskinlik derecesini görmek için; ipliği kesip kesmediğini kontrol edin.



- ★ **Aiguillage du couteau inférieur**  
Lorsque la lame du couteau inférieur est émoussée, l'aiguiser comme il est indiqué dans la figure ci-contre.
- ★ **Affilatura del coltello inferiore**  
Quando il coltello inferiore deve esse riaffilato, procedere come indicato nella figura a sinistra.
- ★ **Alt bıçağın bilenmesi**  
Alt bıçak körleştiği zaman, soldaki, çizimde gösterilen şekilde yeniden bileyin.
- ★ **下メスの研ぎ直し**  
メスの切れ味が悪くなったなら、下メスを図のように研ぎ直します。
- ★ **Resharpener the lower knife**  
When the lower knife has become dull, resharpen it as shown in the figure left.
- ★ **Nachschärfen des Untermessers**  
Wenn das Untermesser stumpf geworden ist, muss es gemäß der linken Abbildung nachgeschärft werden.
- ★ **Modo de afilar la cuchilla inferior**  
Cuando la cuchilla inferior esté roma, afílela como se indica en la figura de la izquierda.
- ★ **下切刀の研磨**  
切刀发钝后, 把下切刀如图所示角度进行研磨。

## 2. ミシン頭部の掃除 / Cleaning the machine head / Reinigen des maschinenkopfes / Nettoyage de la tete de la machine / Modo de limpiar el cabezal de la maquina / Pulizia della testa della macchina / 缝纫机头的清扫 / Makine kafasının temizlenmesi

注意：  
ミシンの不意の起動による人身の損傷を防ぐため、電源を切り、モータの回転が止まったことを確認してから行なってください。

**WARNING :**  
To protect against possible personal injury due to abrupt start of the machine, be sure to start the following work after turning the power off and ascertaining that the motor is at rest.

**WARNUNG :**  
Um durch plötzliches Anlaufen der Nähmaschine verursachte Verletzungen zu vermeiden, führen Sie die folgende Arbeit erst aus, nachdem Sie den Netzschalter ausgeschaltet und sich vergewissert haben, daß der Motor vollkommen stillsteht.

**AVERTISSEMENT :**  
Pour ne pas risquer des blessures causées par une brusque mise en marche de la machine, toujours la mettre hors tension et s'assurer que le moteur est au repos avant d'effectuer les opérations suivantes.

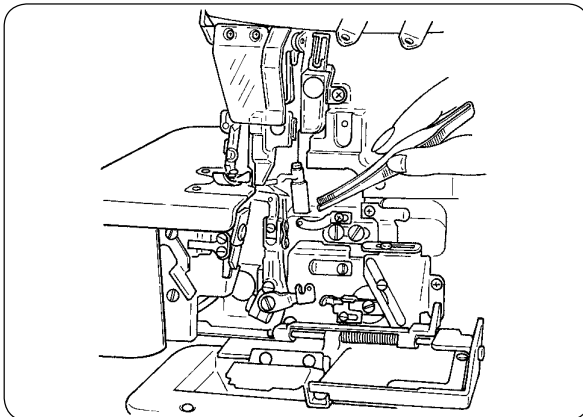


**¡AVISO!**  
Para protegerse contra posibles lesiones personales debido a un arranque brusco de la máquina de coser, cerciórese de comenzar el siguiente trabajo después de desconectar la corriente y de estar seguro que el motor está completamente parado.

**AVVERTIMENTO :**  
Per evitare possibili ferimenti causati dall'avvio improvviso della macchina per cucire, prima di effettuare le seguenti operazioni spegnere l'interruttore dell'alimentazione ed assicurarsi che il motore abbia completamente cessato di ruotare.

注意：  
为了防止突然启动造成人身事故，请关掉电源，确认马达确实停止转动后再进行。

**UYARI :**  
Makinenin aniden çalışması sonucu ortaya çıkabilecek yaralanmalardan korunmak için, aşağıda belirtilen işlemleri makine ana şalteri kapatıldıktan ve makine tamamen durduktan sonra yapmaya kesinlikle çok dikkat edin.



- 1) ルーパーカバー内や針棒部にたまった布ボコリは、1日、1～2回程度掃除をしてください。縫製物を汚す原因となります。



頭部の塗装面は、ラッカーシンナーでふかないでください。塗装面をいためます。

- 1) Clear lint from inside the looper cover and the needle bar and components about once or twice a day. If not, the sewing material will be soiled.



**Do not wipe the coated surface of the machine head with lacquer thinner. Doing so will damage the coated surface.**

- 1) Die Innenseite des Greiferdeckels und die Nadelstangen-Bauteile etwa ein- bis zweimal pro Tag von Flusen säubern. Anderenfalls besteht die Gefahr, dass das Nähgut beschmutzt wird.



**Wischen Sie die lackierte Oberfläche des Maschinenkopfes nicht mit Lackverdünner ab, weil dadurch der Lacküberzug angegriffen wird.**

- 1) Limple bien l'intérieur de la cubierta del retirahilo y los componentes de la barra de aguja una o dos veces al día. Si no, se manchará el material de cosido.



**No frote la superficie pintada del cabezal de la máquina con diluyentes de laca, porque se dañaría la superficie pintada.**

- 1) 请每天清扫1次～2次弯针防护罩内、针杆部上的灰尘。以防止弄脏衣服。



机头的喷漆请不要用溶剂擦洗。以防止损伤漆面。

- 1) Enlever toute charpie de l'intérieur du couvercle du boucleur et des pièces de la barre à aiguille environ une ou deux fois par jour. Autrement, le tissu risquera d'être souillé.



**Ne jamais nettoyer le revêtement de la tête de la machine avec du diluant pour laque. Ce produit attaque la surface du revêtement.**

- 1) Pulire giornalmente o due volte al giorno l'interno del copri crochet ed i componenti della barra ago dai resti di filo. In caso contrario, il tessuto da cucire sarà macchiato.



**Non pulire la superficie ricoperta della testa della macchina con solvente per smalti; questo danneggerebbe la superficie.**

- 1) Günde bir veya iki kere lüper kapağının içindeki, iğne milindeki ve diğer parçalardaki havı temizleyin. Bu işlem yapılmadığı takdirde, dikilen malzeme kirlenir.



**Tiner ve benzeri çözücülerle makinenin boyalı ve cilalı yüzeyini temizlemeyin. Bu tür maddeler, yüzey kaplamalarına zarar verir.**

### 3. ルーパ合わせおよび針受け合わせ寸法値 /

Dimensions use to adjust the looper and the needle guard /

Masse zur einstellung der taktung der greifer und des nadeluntersetzers /

Dimensions pour le réglage de la synchronisation des boucleurs et du garde-aiguille /

Dimensiones para ajustar la temporizacion de enlazadores y protector de aguja /

Dimensioni per regoalzione della tempestivita delle spolette per asole e il riparo dell'ago /

調整弯针和调整护针器 / Lüper ve iğne koruyucunun ayarlanması için kullanılan ölçüler

注意：

ミシンの不意の起動による人身の損傷を防ぐため、電源を切り、モータの回転が止まったことを確認してから行なってください。

WARNING :

To protect against possible personal injury due to abrupt start of the machine, be sure to start the following work after turning the power off and ascertaining that the motor is at rest.

WARNUNG :

Um durch plötzliches Anlaufen der Nähmaschine verursachte Verletzungen zu vermeiden, führen Sie die folgende Arbeit erst aus, nachdem Sie den Netzschalter ausgeschaltet und sich vergewissert haben, daß der Motor vollkommen stillsteht.

AVERTISSEMENT :

Pour ne pas risquer des blessures causées par une brusque mise en marche de la machine, toujours la mettre hors tension et s'assurer que le moteur est au repos avant d'effectuer les opérations suivantes.

¡AVISO!

Para protegerse contra posibles lesiones personales debido a un arranque brusco de la máquina de coser, cerciórese de comenzar el siguiente trabajo después de desconectar la corriente y de estar seguro que el motor está completamente parado.

AVVERTIMENTO :

Per evitare possibili ferimenti causati dall'avvio improvviso della macchina per cucire, prima di effettuare le seguenti operazioni spegnere l'interruttore dell'alimentazione ed assicurarsi che il motore abbia completamente cessato di ruotare.

注意：

为了防止突然启动造成人身事故，请关掉电源，确认马达确实停止转动后再进行。

UYARI :

Makinenin aniden çalışması sonucu ortaya çıkabilecek yaralanmalardan korunmak için, aşağıda belirtilen işlemleri makine ana şalteri kapatıldıktan ve makine tamamen durduktan sonra yapmaya kesinlikle çok dikkat edin.



1. 不慣れによる事故防止のため、調整・部品交換は、機械を熟知した保全技術者、または当社、販売店の技術者に依頼してください。
2. 起動による人身への損傷を防ぐため、ねじのゆるみ、部品の当たらないか、確認後ご使用ください。



表中の寸法は、標準的なルーパ合わせ寸法です。あくまで参考寸法としてください。縫製物、糸により多少の変更が必要です。



CAUTION :

1. To avoid possible accidents due to unfamiliarity with the machine, get a maintenance man who has a good knowledge of the machine or serviceman of our distributor to adjust the machine or replace any of its parts.
2. To avoid possible personal injury when the machine starts, it has to be ascertained in prior to the actuation of the machine that no screws are loosened and no components come in contact with one another.



The dimensions given in the table are standard ones to be used to adjust the looper. They are intended to be used for reference and should be changed more or less in accordance with the sewing products and thread to be used.



VORSICHT :

1. Um mögliche Unfälle infolge von Unvertrautheit mit der Maschine zu vermeiden, sollten Wartungsarbeiten und das Auswechseln von Teilen nur von jemand ausgeführt werden, der mit der Maschine gut vertraut ist, oder von einem Kundendiensttechniker unserer Vertriebsgesellschaft.
2. Um mögliche Körperverletzungen beim Starten der Maschine zu vermeiden, ist vor dem Einschalten der Maschine sicherzustellen, dass keine Schrauben lose sind und keine Bauteile miteinander in Kontakt kommen.



In der Tabelle sind die Standardmaße zum Einstellen des Greifers angegeben. Sie dienen lediglich als Bezugswerte und sollten entsprechend dem verwendeten Faden und den zu nähenden Produkten verändert werden.



### ATTENTION :

1. Pour éviter tout risque d'accident entraîné par une méconnaissance de cette machine, faire effectuer les réglages ou remplacements de pièces par un membre du personnel d'entretien connaissant bien la machine ou par un technicien de notre distributeur.
2. Pour ne pas risquer de se blesser lors du démarrage de la machine, s'assurer, avant de la mettre en marche, qu'aucune vis n'est desserrée et que des pièces ne viendront pas en contact l'une avec l'autre.



Les cotes indiquées dans le tableau ci-dessous sont les valeurs standard à utiliser pour le réglage du boucleur. Elles sont données à titre de référence et doivent être changées selon les produits à coudre et le fil utilisé.



### PRECAUCIÓN :

1. Para evitar posibles accidentes debidos a la falta de práctica en el uso de la máquina, siempre que tenga que ajustar la máquina o reemplazar cualquier pieza, llame al encargado del mantenimiento que tenga cabales conocimiento de la misma o el encargado del servicio de nuestro distribuidor para que haga el trabajo.
2. Para evitar posibles lesiones personales cuando la máquina se pone en marcha, antes de ponerla en operación hay que asegurarse de que no hay ningún tornillo flojo y de que ninguno de los componentes se tocan entre si.



Las dimensiones que se dan en la tabla son las dimensiones estándar que hay que usar para ajustar el enlazador. Estas dimensiones se dan como referencia y se deberán cambiar más o menos en conformidad con los productos de cosido y con el hilo que se utilice.



### ATTENZIONE :

1. Per evitare possibili incidenti causati dalla poca conoscenza della macchina, chiamare un addetto alla manutenzione che abbia una buona conoscenza della stessa oppure un tecnico del nostro distributore per le operazioni di regolazione della macchina o di sostituzione di una qualsiasi parte della stessa.
2. Per evitare possibili rischi di ferimento quando la macchina viene messa in funzione, è necessario assicurarsi prima che tutte le vite siano ben strette e che nessun componente della macchina tocchi un altro componente.



Le dimensioni riportate nella tabella sono standard per la regolazione del crochet. Esse devono essere intese come riferimento e devono essere cambiate più o meno in base ai prodotti da cucire ed al filo in uso.



### 注意

1. 为了防止弄坏缝纫机，有关缝纫机的调整、零件的更换应委托熟悉机器的维修技术人员或委托本公司、代理店的技术人员进行。
2. 为了防止突然启动造成人身事故，请确认螺丝是否松弛、零件有无相碰之后再使用。



表中的尺寸是弯针的标准调整尺寸。仅供参考。根据缝制物的情况适当进行调整。



### DİKKAT :

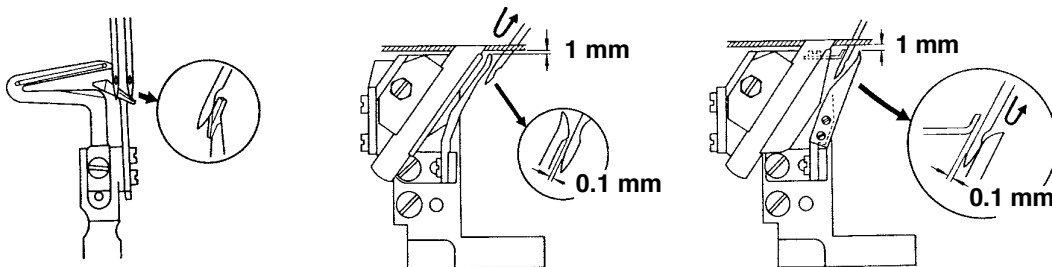
1. Makineyi yeterince tanımamaktan kaynaklanacak kazalardan korunmak için; makineye bakım yapan kişinin makine hakkında çok iyi bilgisi olmalı veya en doğru seçenek olarak makineye bakım yapması ya da parça değiştirmesi için distribütöre başvurularak teknisyen talep edilmelidir.
2. Makine çalıştığı zaman meydana gelebilecek kazalardan korunmak için, makine çalıştırılmadan önce hiçbir gevşek vida veya somun kalmadığından ya da parçaların birbirine çarpmadığından emin olunmalıdır.



Lüperin ayarlanması için tabloda verilen değerler standart ölçülerdir. Bu ölçüler sadece referans olarak verilmişlerdir ve dikilen kumaş ile yapılan işin niteliklerine bağlı olarak az veya çok değiştirilebilirler.

	A	B	C	D	E	F	G
MO-6704D-0A $\Delta$ -150	10.5	-	-	11.0	4.0	4.0	-
MO-6705D-0 $\Delta\Delta$ -210	10.5	-	-	11.0	4.0	4.0	-
MO-6704D-0 $\Delta\Delta$ -300	10.5	-	-	11.0	4.0	3.8	-
MO-6704D-0 $\Delta\Delta$ -307	10.5	-	-	10.3	4.4	3.8	-
MO-6704D-0 $\Delta\Delta$ -40H	11.3	-	-	11.3	4.4	3.8	-
MO-6704D-0F6-50H	11.3	-	-	11.3	4.4	3.8	-
MO-6714D-B $\Delta\Delta$ - $\Delta$ 07	10.5	9.1	-	10.3	4.4	3.8	-
MO-6714D-B $\Delta\Delta$ - $\Delta\Delta$ H	11.3	9.9	-	10.5	4.8	4.0	-
MO-6712D-DF6-50 $\Delta$	11.0	9.4	-	11.0	3.6	2.2	-
MO-6714D-B $\Delta\Delta$ -30P	10.5	9.1	-	10.3	4.4	3.8	-
MO-6716D- $\Delta\Delta\Delta$ -300	10.5	-	9.8	11.0	4.0	3.8	1.5 - 1.7
MO-6716D-FF6-307	10.5	-	9.8	10.3	4.4	3.8	1.5 - 1.7
MO-6716D- $\Delta\Delta\Delta$ -50H <sup>4</sup>	11.3	-	10.6	11.3	4.4	3.8	1.5 - 1.7
MO-6716D- $\Delta\Delta\Delta$ -30P	10.5	-	9.8	11.0	4.0	3.8	1.5 - 1.7

針受け関係 / Needle guard components / Nadeluntersetzer und die damit verbundenen Bauteile /  
 Garde-aiguille et pièces connexes / Protector de aguja y componentes relacionados /  
 Riparo dell'ago ed i componenti attinenti / 针座关系 / İğne koruyucu parçalar



4. 天びん、下糸カム位置寸法値（標準合わせ） / Dimensions related to the position of the thread take-up and the looper thread cam (standard adjustment) / Masse für die position von fadenhebel und greiferfadenhebenocken (standardeinstellung) / Cotes relatives a la position du releveur de fil et de la came de fil de boucleur (reglage standard) / Dimensiones relacionadas con la posición del tirahilo y de la leva del hilo del enlazador (ajuste estandar) / Misure relative alla posizione del tirafilo e della cam filo del crochet (regolazione standard) / 挑线杆、底线凸轮位置尺寸（标准调整） / İplik verici ile lüper iplik kamının konum ölçüleri (standart ayar)

注意：  
 ミシンの不意の起動による人身の損傷を防ぐため、電源を切り、モータの回転が止まったことを確認してから行なってください。

**WARNING :**  
 To protect against possible personal injury due to abrupt start of the machine, be sure to start the following work after turning the power off and ascertaining that the motor is at rest.

**WARNUNG :**  
 Um durch plötzliches Anlaufen der Nähmaschine verursachte Verletzungen zu vermeiden, führen Sie die folgende Arbeit erst aus, nachdem Sie den Netzschalter ausgeschaltet und sich vergewissert haben, daß der Motor vollkommen stillsteht.


**AVERTISSEMENT :**  
 Pour ne pas risquer des blessures causées par une brusque mise en marche de la machine, toujours la mettre hors tension et s'assurer que le moteur est au repos avant d'effectuer les opérations suivantes.

**¡AVISO!**  
 Para protegerse contra posibles lesiones personales debido a un arranque brusco de la máquina de coser, cerciórese de comenzar el siguiente trabajo después de desconectar la corriente y de estar seguro que el motor está completamente parado.

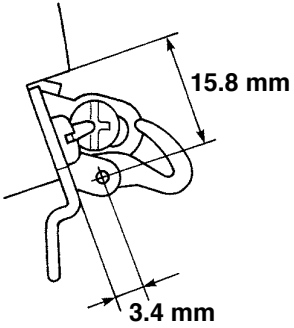
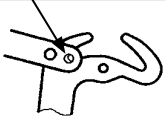
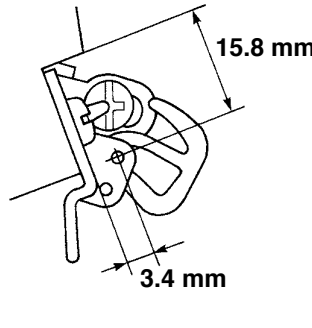
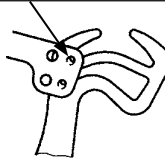
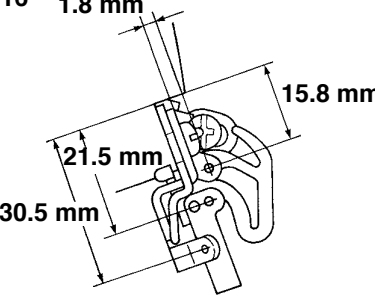
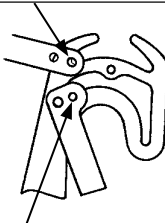
**AVVERTIMENTO :**  
 Per evitare possibili ferimenti causati dall'avvio improvviso della macchina per cucire, prima di effettuare le sequenti operazioni spegnere l'interruttore dell'alimentazione ed assicurarsi che il motore abbia completamente cessato di ruotare.

注意：  
 为了防止突然启动造成人身事故，请关掉电源，确认马达确实停止转动后再进行。

**UYARI :**  
 Makinenin aniden çalışması sonucu ortaya çıkabilecek yaralanmalardan korunmak için, aşağıda belirtilen işlemleri makine ana şalteri kapatıldıktan ve makine tamamen durduktan sonra yapmaya kesinlikle çok dikkat edin.

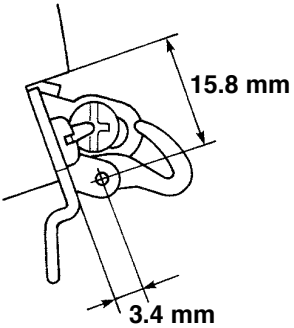
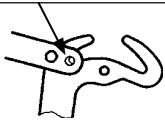
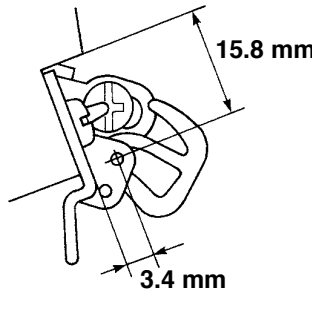
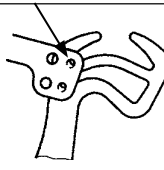
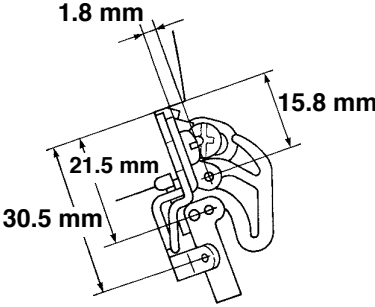
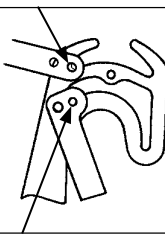


(1) 針糸天びん、針糸案内位置

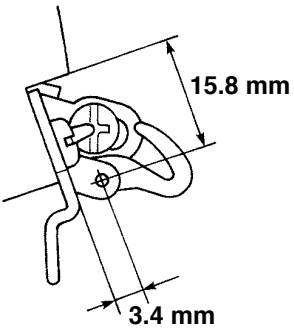
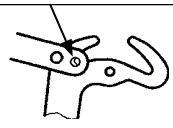
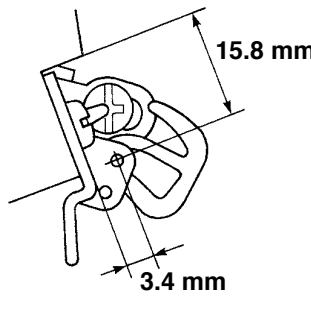

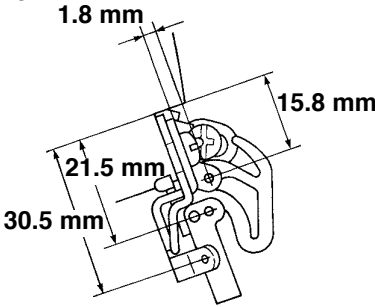
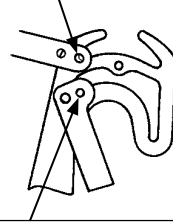
<p>04</p>  <p>針糸案内内の糸穴と針糸天びんフック部は、穴が 2/3 見える位置。</p> 	<p>14</p>  <p>針糸案内内の糸穴と針糸天びんフック部は、穴が 2/3 見える位置。</p> 	<p>16</p>  <p>針糸案内内の糸穴と針糸天びんフック部は、穴が 2/3 見える位置。</p>  <p>二重環針糸案内内の糸穴と針糸天びんフック部は、全穴が見えること。</p>
<p>(注意) 針糸天びんは下死点の位置とします。</p>		



**(1) Position of the needle thread take-up and the needle thread eyelet /  
 Position des fadenhebels und des nadelfadenauges /  
 Position du releveur de fil d'aiguille et de l'oeillet de fil d'aiguille**

<p><b>04</b></p>  <p>The thread hole in the needle thread eyelet and the hooked portion of the needle thread take-up are in the position where two-thirds of the entire hole in the needle thread eyelet can be observed.</p> <p>Das Fadenloch in der Nadelfadenöse und der Hakenteil des Nadelfadenhebels befinden sich in einer Position, in der das Loch in der Nadelfadenöse zu zwei Drittel sichtbar ist.</p> <p>L'orifice de fil de l'oeillet de fil d'aiguille et la partie crochue du releveur de fil d'aiguille sont sur une position telle que les deux tiers de l'orifice de l'oeillet sont visibles.</p> 	<p><b>14</b></p>  <p>The thread hole in the needle thread eyelet and the hooked portion of the needle thread take-up are in the position where two-thirds of the entire hole in the needle thread eyelet can be observed.</p> <p>Das Fadenloch in der Nadelfadenöse und der Hakenteil des Nadelfadenhebels befinden sich in einer Position, in der das Loch in der Nadelfadenöse zu zwei Drittel sichtbar ist.</p> <p>L'orifice de fil de l'oeillet de fil d'aiguille et la partie crochue du releveur de fil d'aiguille sont sur une position telle que les deux tiers de l'orifice de l'oeillet sont visibles.</p> 	<p><b>16</b></p>  <p>The thread hole in the needle thread eyelet and the hooked portion of the needle thread take-up are in the position where two-thirds of the entire hole in the needle thread eyelet can be observed.</p> <p>Das Fadenloch in der Nadelfadenöse und der Hakenteil des Nadelfadenhebels befinden sich in einer Position, in der das Loch in der Nadelfadenöse zu zwei Drittel sichtbar ist.</p> <p>L'orifice de fil de l'oeillet de fil d'aiguille et la partie crochue du releveur de fil d'aiguille sont sur une position telle que les deux tiers de l'orifice de l'oeillet sont visibles.</p>  <p>The thread hole in the double chainstitch needle thread eyelet and the hooked portion of the needle thread take-up are in the position where the entire hole in the double chainstitch needle thread eyelet can be observed.</p> <p>Das Fadenloch in der Doppelkettenstich-Nadelfadenöse und der Hakenteil des Nadelfadenhebels befinden sich in einer Position, in der das ganze Loch in der Doppelkettenstich-Nadelfadenöse sichtbar ist.</p> <p>L'orifice de fil de l'oeillet de fil d'aiguille de chaînette double et la partie crochue du releveur de fil d'aiguille sont sur une position telle que l'orifice de l'oeillet est entièrement visible.</p>
<p><b>(Caution) The needle take-up shall be positioned at the lower dead point.          (Vorsicht) Der Nadelfadenhebel ist am unteren Totpunkt zu positionieren.          (Attention) Le releveur de fil d'aiguille doit être positionné au point mort bas.</b></p>		

(1) Posición del tirahilo de aguja y del ojal del hilo de aguja /  
 Posizione del tirafilo dell'ago e dell'asola del filo dell'ago /  
 挑线杆、导线器的位置 / İğne iplik vericisinin ve iğne iplik gözünün konumu

<p>04</p>  <p>15.8 mm</p> <p>3.4 mm</p> <p>El agujero del hilo en el ojal del hilo de aguja y la porción de gancho del tira-hilo de aguja están en la posición en la que se pueden observar dos terceras partes de todo el agujero en el ojal del hilo de aguja.</p> <p>La relazione tra il foro del filo nell' asola del filo dell'ago e la parte agganciata del tirafilo dell'ago dovrà essere regolata in maniera che due terzi dell'intero foro nell'asola del filo dell'ago possa essere osservato.</p> <p>导线器的穿线孔和挑线钩部应在可以看到 2/3 孔的位置。</p> <p>İğnedeki iplik gözündeki delik ile iğne ipliği vericisinin kancalı bölümü ayar konumuna getirildiği zaman, iğnenin iplik gözündeki deliğin tamamının üçte-ikisi görünür kalmalıdır.</p> 	<p>14</p>  <p>15.8 mm</p> <p>3.4 mm</p> <p>El agujero del hilo en el ojal del hilo de aguja y la porción de gancho del tira-hilo de aguja están en la posición en la que se pueden observar dos terceras partes de todo el agujero en el ojal del hilo de aguja.</p> <p>La relazione tra il foro del filo nell' asola del filo dell'ago e la parte agganciata del tirafilo dell'ago dovrà essere regolata in maniera che due terzi dell'intero foro nell'asola del filo dell'ago possa essere osservato.</p> <p>导线器的穿线孔和挑线钩部应在可以看到 2/3 孔的位置。</p> <p>İğnedeki iplik gözündeki delik ile iğne ipliği vericisinin kancalı bölümü ayar konumuna getirildiği zaman, iğnenin iplik gözündeki deliğin tamamının üçte-ikisi görünür kalmalıdır.</p> 	<p>16</p>  <p>1.8 mm</p> <p>15.8 mm</p> <p>21.5 mm</p> <p>30.5 mm</p> <p>El agujero del hilo en el ojal del hilo de aguja y la porción de gancho del tira-hilo de aguja están en la posición en la que se pueden observar dos terceras partes de todo el agujero en el ojal del hilo de aguja.</p> <p>La relazione tra il foro del filo nell' asola del filo dell'ago e la parte agganciata del tirafilo dell'ago dovrà essere regolata in maniera che due terzi dell'intero foro nell'asola del filo dell'ago possa essere osservato.</p> <p>导线器的穿线孔和挑线钩部应在可以看到 2/3 孔的位置。</p> <p>İğnedeki iplik gözündeki delik ile iğne ipliği vericisinin kancalı bölümü ayar konumuna getirildiği zaman, iğnenin iplik gözündeki deliğin tamamının üçte-ikisi görünür kalmalıdır.</p>  <p>El agujero del hilo en el ojete del hilo de aguja de doble cadeneta y la posición en forma de gancho del tira-hilo de aguja están en la posición en la que se puede observar todo el agujero en el ojete del hilo de aguja de doble cadeneta.</p> <p>La relazione tra il foro del filo nell'asola del filo dell'ago del punto a catenella doppia e la parte agganciata del tirafilo dell'ago dovrà essere regolata in maniera che l'intero foro nell'asola del filo dell'ago del punto a catenella doppia possa essere osservato.</p> <p>双线环导线器的穿线孔和挑线钩部应在可以看到全孔的位置。</p> <p>Çift zincir dikiş iğnedeki iplik gözündeki delik ile iğne ipliği vericisinin kancalı bölümü ayar konumuna getirildiği zaman, çift zincir dikiş iğnenin iplik gözündeki deliğin tamamı görünür kalmalıdır.</p>
--	--	---

(Precaución) El tirahilo de aguja se deberá posicionar en el punto muerto inferior.

(Attenzione) Il tirafilo dell'ago deve essere posizionato nel punto più basso della corsa.

(注意) 挑线杆在下死点的位置。

(Dikkat) İğne iplik vericisi, alt ölü nokta konumuna getirilmelidir.

(2) ルーパ天びん、ルーパ糸案内位置 /

Position of the looper thread take-up and the looper thread guide /

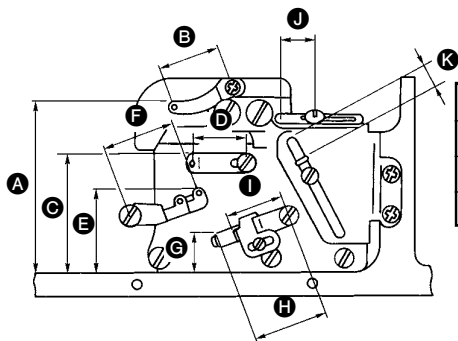
Position des greifer-fadenhebels und der greifer-fadenführung /

Position du releveur de fil de boucleur et du guide-fil de boucleur /

Posición del tirahilo del enlazador y de la guía del hilo del enlazador /

Posizione del tirafilo del crochet e del passafilo del crochet /

弯针挑线杆、弯针导线器的位置 / Lüper iplik vericisinin ve lüper iplik kılavuzunun konumu



(Unit : mm) .(Birim: mm)

	A	B	C	D	E	F	G	H	I	J	K
04	65	22	43.5	17.5	38	26.5	11	29	27	15	6.5
14	65	22	43.5	17.5	38	26.5	11	29	22	12	10
16	65	22	43.5	17.5	34	26.5	11	27.5	20	12	6.5

(3) 下糸カム調整値 / Adjustment value for the looper thread cam /

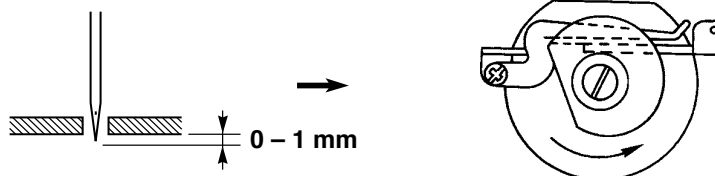
Einstellwert für den Greifer-fadenhebenocken /

Valeur de réglage pour la came de fil de boucleur /

Valor de ajuste para la leva del hilo del enlazador /

Valore di regolazione della cam filo del crochet /

底线凸轮调整值 / Lüper iplik kamı ayar değeri



下糸カムが下糸を外すことを確認してください。

Make sure that the looper thread cam releases the looper thread.

Vergewissern Sie sich, dass der Greiferfadennocken den Greiferfaden freigibt.

S'assurer que la came de fil de boucleur libère le fil de boucleur.

Cerciórese de que la leva del hilo correspondiente al enlazador libere dicho hilo.

Assicurarsi che la camma de filo del crochet riasci il fillo del crochet.

请确认底线凸轮上应无底线。

Lüper iplik kamının, lüper ipliğini bıraktığından emin olun.

**5. モータープーリとベルト / Motor pulleys and belts /  
 Motorriemenscheiben und keilriemen /  
 Poulies de moteur et courroies / Poleas y correas del motor /  
 Pulegge motore e cinghie / 马达皮带轮和皮带 /  
 Motor kasnakları ve kayışları**

	rpm St/min pts/mn p.p.m. pnt/min	50Hz			60Hz		
			 mm (inch)/ mm (zoll) mm (pouce) mm (pulgadas) mm (英寸)/ mm (inç)			 mm (inch)/ mm (zoll) mm (pouce) mm (pulgadas) mm (英寸)/ mm (inç)	
<b>MO-6700D</b>	6000	110	914 (36)	813 (32)	95	889 (35)	762 (30)
	5500	100	914 (36)	813 (32)	85	889 (35)	762 (30)
	5000	90	889 (35)	762 (30)	80	864 (34)	762 (30)
	4500	80	889 (35)	762 (30)	70	864 (34)	762 (30)

- 1) モーターは、1/2 馬力 (400W) を使用します。
- 2) ベルトは、M 型 V ベルトを使用します。

- 1) Use a clutch motor of 1/2HP (400W).
- 2) Use an M type V belt.

- 1) Verwenden Sie einen Kupplungsmotor von 1/2 PS (400 W).
- 2) Einen Keilriemen vom Typ M verwenden.

- 1) Utiliser un moteur à embrayage de 400W (1/2 HP).
- 2) Utiliser une courroie trapézoïdale de type M.

- 1) Use un motor de 1/2HP (400W).
- 2) Use una correa V tipo M.

- 1) Usare un motore a frizione di 1/2HP (400W).
- 2) Usare una cinghia a V di tipo M.

- 1) 马达使用 1/2 马力 (400W)。
- 2) 皮带使用的是 M 型 V 形皮带。

- 1) 1/2 hp (400 W) kavramalı motor kullanın.
- 2) M tipi V kayış kullanın.