

FRANÇAIS

LK-1900B Series

MANUEL D'UTILISATION

SOMMAIRE

I. EXPLICATION POUR LA LK-1900B, MACHINE RAPIDE A ARRETS COMMANDEE PAR ORDINATEUR.....	1
1. CARACTERISTIQUES	1
2. CONFIGURATION	2
2-1. Nomenclature des pièces de la machine	2
2-2. Noms et fonctions des touches du panneau de commande	3
3. INSTALLATION.....	4
3-1. Installation de la boîte de commande.....	4
3-2. Installation du capteur de la pédale.....	4
3-3. Montage de la tige d'accouplement.....	5
3-4. Pose de la tige de support de tête	5
3-5. Pose et raccordement de l'interrupteur d'alimentation	6
3-6. Comment transporter la machine à coudre	7
3-7. Installation de la tête de la machine	7
3-8. Pose du collecteur de vidange et du caoutchouc de support de tête	8
3-9. Contacteur de sécurité.....	8
3-10. Comment basculer la tête de la machine en arrière	9
3-11. Pose du panneau de commande	9
3-12. Raccordement du cordon.....	10
3-13. Manipulation des cordons.....	11
3-14. Installation de l'écran de protection des yeux	11
3-15. Installation du porte-bobines.....	12
3-16. Si la machine est transportée après réglage par défaut à la sortie d'usine	12
4. AVANT L'UTILISATION	13
4-1. Lubrification.....	13
4-2. Pose de l'aiguille	13
4-3. Enfilage de la tête de la machine	14
4-4. Pose et retrait de la boîte à canette	14
4-5. Pose de la canette	15
4-6. Réglage de la tension du fil	15
4-7. Réglage du ressort de relevage du fil.....	16
4-8. Exemple de tension du fil	16
5. UTILISATION (OPERATIONS DE BASE)	16
5-1. Choix de la langue.....	16
5-2. Réglage du numéro de configuration.....	17
5-3. Réglage des données de l'élément.....	17
5-4. Vérification du contour de la configuration de couture	20
5-5. Couture.....	21
5-6. Remplacement de la configuration par une autre	21
5-7. Bobinage d'une canette	22
5-8. Pince-fil.....	23
6. UTILISATION (OPERATIONS AVANCEES).....	25
6-1. Exécution de la couture à l'aide des touches de configuration	25
6-2. Couture avec la fonction de combinaison (couture par cycles)	30
6-3. Couture en utilisant le compteur	33
6-4. Comment utiliser la fonction de pause	36
6-5. Réglage de la tension du fil de la configuration	37
6-6. Copie ou suppression des différents types de données de configuration	38
6-7. Communication	40
6-8. Précautions pour l'utilisation	42
6-9. Réglage d'activation/désactivation de la configuration standard	43
7. ENTRETIEN	44
7-1. Réglage de la hauteur de la barre à aiguille..	44
7-2. Réglage de la relation entre l'aiguille et la navette.....	45
7-3. Réglage de la hauteur de relevage du presse-tissu	46
7-4. Couteau mobile et couteau fixe	46
7-5. Pince-fil.....	47
7-6. Réglage du tire-fil	47
7-7. Vidange de l'huile usée.....	48
7-8. Quantité d'huile fournie au crochet	48
7-9. Remplacement d'un fusible.....	48
7-10. Ajout de graisse aux points spécifiés	49
8. COMMENT UTILISER L'INTERRUPTEUR LOGICIEL	51
8-1. Methode de changement des donnees de l'interrupteur logiciel.....	51
8-2. Liste des fonctions de l'interrupteur logiciel	52
9. DIVERS	56
9-1. Tableau des caractéristiques des configurations standard	56
9-2. Tableau des configurations standard.....	57
9-3. Tableau des presse-tissus.....	59
9-4. Installation de l'interrupteur au pied (en option)	61
9-5. Liste d'erreurs.....	62
9-6. Liste des messages.....	67
9-7. Problemes et remedes (conditions de couture)	69
9-8. Tableau des pieces en option.....	71
II. EXPLICATION POUR LA LK-1901B, MACHINE RAPIDE A ARRETS POUR BOUTONNIERES A OEILLET COMMANDEE PAR ORDINATEUR.....	73
1. CARACTERISTIQUES	73
2. INSTALLATION DE LA MACHINE ET PRÉPARATION POUR L'UTILISATION	73
3. RÉGLAGE DE LA MACHINE À COUDRE	74
3-1. Réglage de la largeur de fermeture des lèvres	74
3-2. Réglage de la hauteur de relevage du presse-tissu	74
3-3. Réglage de la pression du presse-tissu.....	75
3-4. Mise au point de l'opération de fermeture des lèvres.....	75
4. OPÉRATION DE LA MACHINE À COUDRE... ..	76
4-1. Sélection et vérification des configurations de couture	76

III. EXPLICATION POUR LA LK-1902B, MACHINE RAPIDE A POSER LES PASSANTS DE CEINTURE COM- MANDEE PAR ORDINATEUR.....	
1. CARACTERISTIQUES	77
2. AVANT L'UTILISATION.....	77
2-1. Enfilage de la machine.....	77
3. OPÉRATION DE LA MACHINE À COUDRE...	78
3-1. Sélection et vérification des configurations de couture	78
3-2. Combinaison du presse-tissu et de la plaque d'entraînement.....	78
IV. EXPLICATIONS POUR LA LK-1903B, MACHINE RAPIDE A COUDRE LES BOUTONS, A POINT NOUE COM- MANDEE PAR ORDINATEUR.....	79
1. CARACTERISTIQUES	79
2. AVANT L'UTILISATION.....	79
2-1. Installation de la machine et préparation pour l'utilisation	79
2-2. Aiguille et fil	79
2-3. Modes de couture.....	80
3. RÉGLAGE DE LA MACHINE À COUDRE.....	81
3-1. Position de la mâchoire du pince-bouton.....	81
3-2. Réglage de la plaque d'entraînement.....	82
3-3. Réglage de la mâchoire du pince-bouton.....	83
3-4. Réglage de la hauteur de relevage du pince-bouton.....	83
3-5. Réglage de la pression du presse-tissu.....	84
3-6. Réglage du ressort de tire-fil.....	84
4. DIVERS	85
4-1. Pose de la barre du bouton étalon (pièce accessoire).....	85
4-2. Classification des modèles selon la taille des boutons.....	85
4-3. Pose d'un bouton à queue (en option).....	86
V. EXPLICATION SUR LA MACHINE À COUDRE LK-1903BB POUR BOU- TONS PLATS GRANDE VITESSE COMMANDÉE PAR ORDINATEUR (AVEC FONCTION DE PRÉVENTION DES NIDS D'OISEAU ET COUPE-FIL DE TYPE FIL PLUS COURT RES- TANT).....	90
1. CARACTERISTIQUES	90
2. AVANT L'UTILISATION.....	90
2-1. Installation de la machine et préparation pour l'utilisation	90
2-2. Installation du régulateur et de l'ensemble d'électrovanne	91
2-3. Raccordement de la tuyauterie d'air.....	91
2-4. Branchement des cordons	94
2-3. Installation du flexible d'air	95
2-6. Installation du sac à copeaux de tissu.....	95
2-7. Fixation du pare-aiguille	95
2-8. Aiguille et fil	96
2-9. Modes de couture.....	96
3. RÉGLAGE DE LA MACHINE À COUDRE	97
3-1. Réglage du couteau pour le coupe-fil de fil plus court restant.....	97
3-2. Réglage du tuyau d'aspiration pour le coupe-fil de type fil plus court restant	98
3-3. Remplacement du couteau du coupe-fil de type fil plus court restant	99
3-4. Réglage de la tige du presse-tissu (Uniquement pour 1903BBS).....	100
3-5. Remplacement de la feuille anti-dérapante (Uniquement pour 1903BBS).....	100
4. MAINTENANCE	101
4-1. Nettoyage de l'intérieur du couvercle du crochet	101
4-2. Nettoyage du pinceur de fil	101
VI. EXPLICATION SUR LA MACHINE A COUTURE DE POINTS D'ARRET LK-1900BB GRANDE VITESSE COM- MANDEE PAR ORDINATEUR (AVEC FONCTION DE PRÉVENTION DES NIDS D'OISEAU ET COUPE-FIL DE TYPE FIL PLUS COURT RESTANT) ..	102
1. CARACTERISTIQUES	102
2. AVANT L'UTILISATION.....	103
2-1. Tableau des configurations de couture.....	103
3. RÉGLAGE DE LA MACHINE À COUDRE	105
3-1. Remplacement du couteau de prévention des nids d'oiseau	105
VII. SCHEMA DE LA TABLE	106

I. EXPLICATION POUR LA LK-1900B, MACHINE RAPIDE A ARRETS COMMANDEE PAR ORDINATEUR

1. CARACTERISTIQUES

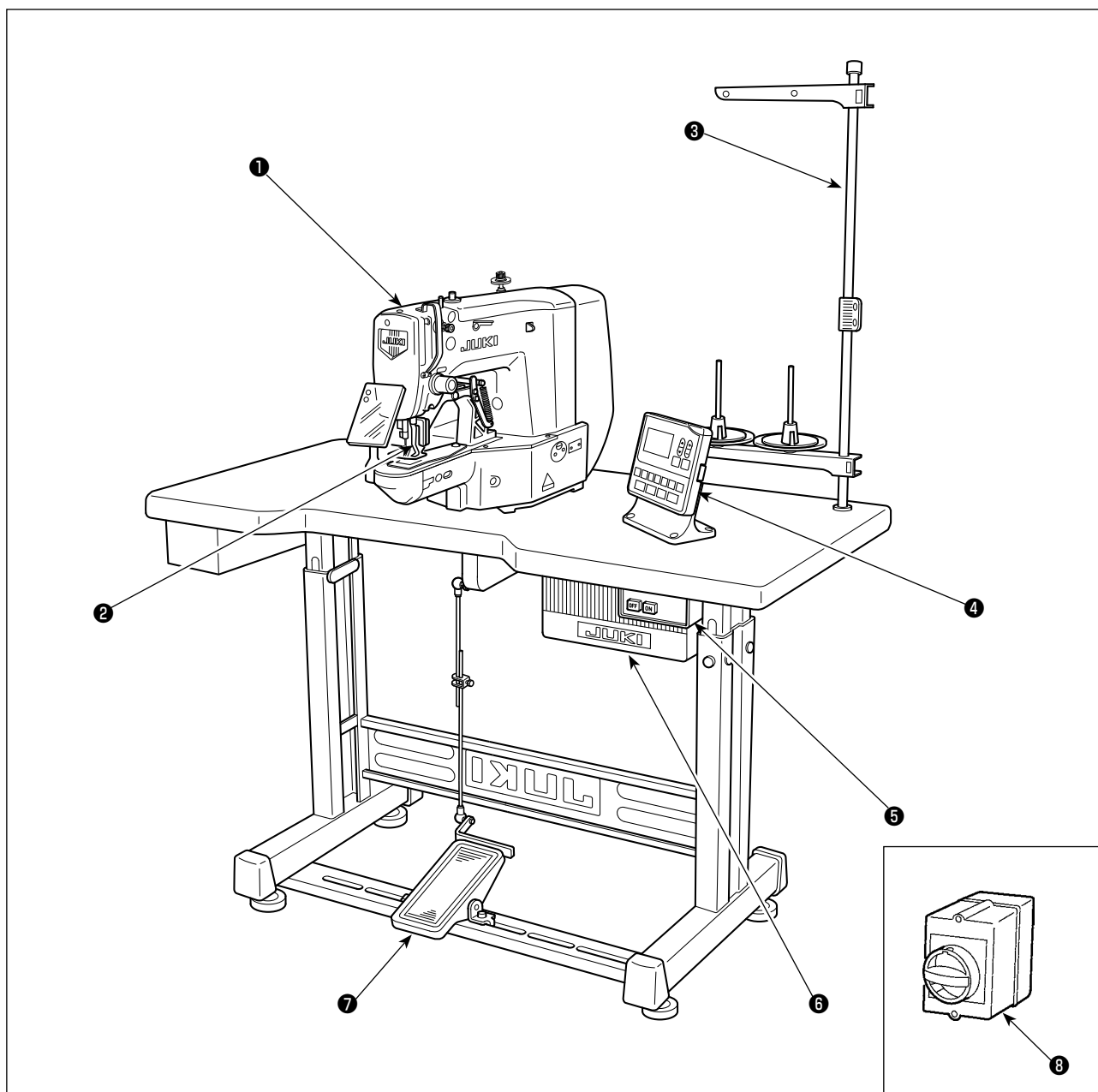
1	Dimensions de couture	Sens X (largeur) 40 mm Sens Y (longueur) 30 mm
2	Vitesse maximale de couture	3.200 sti/min* (avec un pas d'entraînement de 5 mm maximum dans le sens X et de 3,5 mm maximum dans le sens Y)
3	Longueur des points	0,1 à 10,0 mm (réglable par pas de 0,1 mm)
4	Mouvement d'entraînement du presse-tissu	Entraînement intermittent (entraînement par deux arbres par moteur pas à pas)
5	Course de la barre à aiguille	41,2 mm
6	Aiguille	DP x 5, DP x 17
7	Hauteur de relevage des presse-tissus	13 mm (standard) 17 mm (maximum)
8	Navette	Crochet semi-rotatif standard (lubrification par mèche d'huile)
9	Huile lubrifiante	New Defrix Oil N° 2 (fournie par huileur)
10	Enregistrement des données	Mémoire dans la PCI principale (80 ko)
11	Fonction d'agrandissement / réduction	20 à 200 % (pas de 1 %) dans les directions X et Y
12	Méthode d'agrandissement / réduction	L'agrandissement / réduction d'une configuration peut être effectué en augmentant /diminuant la longueur des points.
13	Limite de vitesse maximale de couture	400 et 3.200 sti/min* (pas de 100 sti/min).
14	Choix de configurations	Configurations standard : 51 Configurations personnalisées : 1 - 200 Configurations du support : 1 - 999
15	Compteur de fil de canette	HAUT/BAS (0 à 9999)
16	Moteur de la machine	Servomoteur
17	Dimensions	1.200 mm (largeur) x 660 mm (longueur) x 1.100 mm (hauteur) (Avec la table standard et le support)
18	Poids	Tête de la machine 42 kg, Boîte de commande 5,1 kg
19	Consommation électrique	250 VA (Numéro de configuration 1, 3.200 sti/min, temps de pause d'2 seconde)
20	Température admissible en service	5 à 35 °C
21	Humidité admissible	35 à 85 % (sans condensation)
22	Tension du secteur	Tension nominale ± 10 % 50 / 60 Hz
23	Bruit	- Niveau de pression acoustique d'émission continu équivalent (L _{pA}) au poste de travail : Valeur pondérée A de 82,0 dB; (comprend K _{pA} = 2,5 dB) ; selon ISO 10821- C.6.3 -ISO 11204 GR2 à 3 200 sti/min pour le cycle de couture, 1,0 secondes ON (Configuration : N° 1). - Niveau de puissance acoustique (L _{WA}) ; Valeur pondérée A de 89,0 dB; (comprend K _{WA} = 2,5 dB) ; selon ISO 10821- C.6.3 -ISO 3744 GR2 à 3 200 sti/min pour le cycle de couture, 1,0 secondes ON (Configuration : N° 1).

* Réduire la vitesse maximale de couture selon les conditions de couture.

La vitesse maximale de couture de la LK-1900BWS (type à crochet à double capacité) est de 2.700 sti/min.

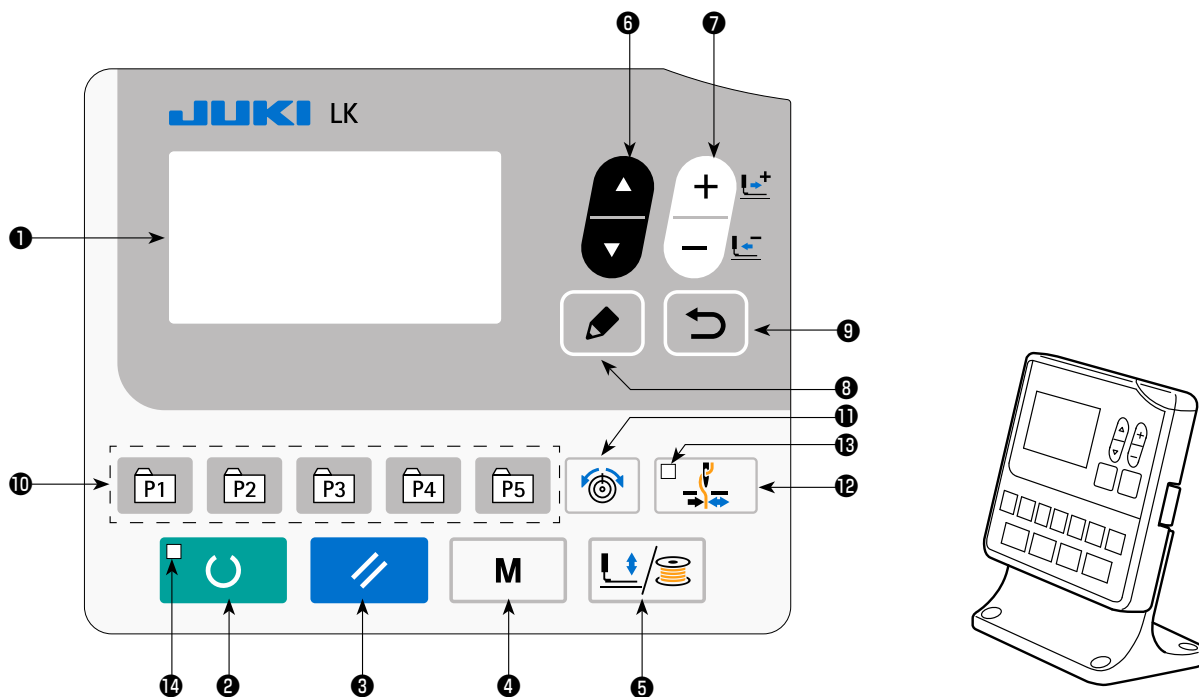
2. CONFIGURATION




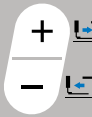
2-1. Nomenclature des pièces de la machine








- ❶ Tête de la machine
- ❷ Presse-tissu
- ❸ Porte-bobines
- ❹ Panneau de commande
- ❺ Interrupteur d'alimentation
- ❻ Boîte de commande
- ❼ Pédale
- ❽ Interrupteur d'alimentation (Type européen)

2-2. Noms et fonctions des touches du panneau de commande



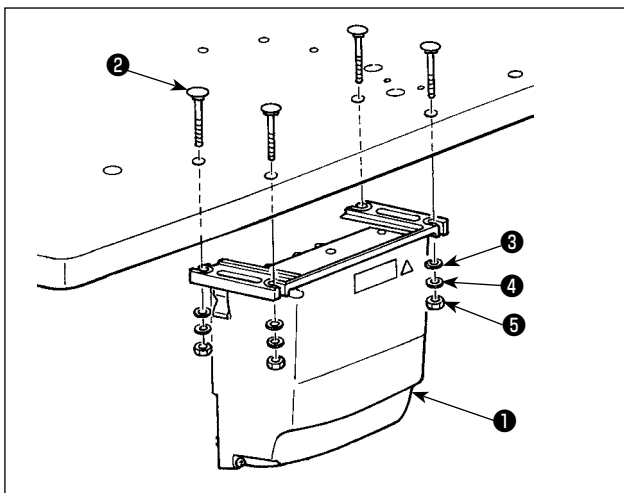
No.	NOM	FONCTION
①	Afficheur LCD	Affiche diverses données telles que numéro de configuration, forme, etc.
②	Touche READY 	Appuyer sur cette touche pour commencer la couture. A chaque pression sur cette touche, la machine passe entre le mode de couture et le mode de saisie.
③	Touche RESET 	Appuyer sur cette touche pour annuler un état d'erreur, ramener le mécanisme d'entraînement à son origine, réinitialiser le compteur, etc.
④	Taste MODE 	Cette touche sert à l'affichage de l'écran de mode.
⑤	Touche PRESSER et WINDER 	Cette touche permet de relever ou d'abaisser le presseur. Lorsque le presseur remonte, la barre à aiguille se déplace vers l'origine. Lorsqu'il s'abaisse, la barre à aiguille se déplace vers la droite. Appuyer sur cette touche pour bobiner la canette.
⑥	Touche ITEM SELECT 	Cette touche sert à sélectionner le numéro de données et d'autres types de données.
⑦	Touche DATA CHANGE 	Cette touche sert à changer le numéro de configuration et d'autres types de données. Cette touche sert à déplacer l'entraînement vers l'avant sur une base point par point.

No.	NOM	FONCTION
⑧	Touche EDIT 	Cette touche sert à afficher l'écran de modification pour sélectionner l'élément ou afficher l'écran des détails.
⑨	Touche RETURN 	Cette touche sert à rétablir l'écran précédent.
⑩	Configuration directe 	Une configuration peut être mémorisée sur cette touche. Lorsqu'on appuie sur cette touche, la configuration qui y est mémorisée est immédiatement exécutée. L'échelle X/Y, la position de couture, etc., peuvent être modifiées et mémorisées.
⑪	Touche de tension du fil 	L'écran de tension du fil apparaît.
⑫	Touche de pinceur de fil 	Cette touche permet d'activer/désactiver le pince-fil d'aiguille. Lorsque le pince-fil d'aiguille est activé, la diode-témoin de pince-fil d'aiguille s'allume. (Note)
⑬	Diode-témoin de pinceur de fil	Lorsque cette diode-témoin est allumée, le pince-fil d'aiguille fonctionne.
⑭	Diode-témoin de couture	La diode-témoin s'allume en mode de couture.

- (Note)**
1. A la sortie d'usine, le pince-fil d'aiguille de la LK-1903B est désactivé (pas de mouvement) dans le paramètre U035.
 2. Pour la LK-1903BBS, la touche du pinceur de fil est désactivée.

3. INSTALLATION

3-1. Installation de la boîte de commande

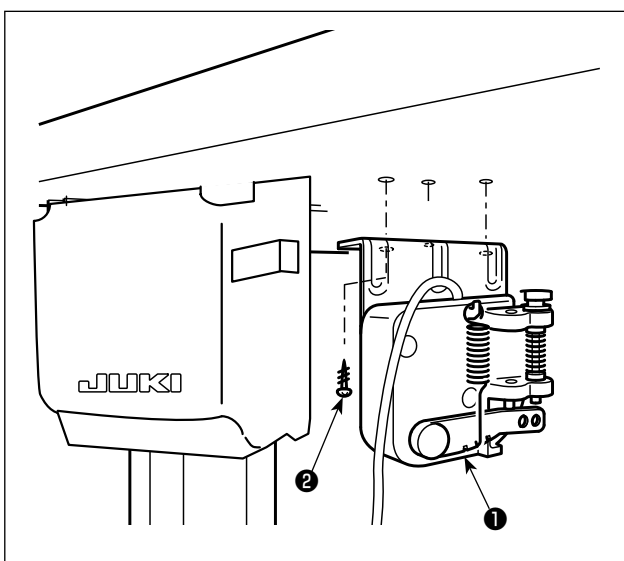


Installer la boîte de commande ① à l'emplacement illustré sur la figure au moyen de quatre boulons ②, quatre rondelles plates ③, quatre rondelles élastiques ④ et quatre écrous hexagonaux ⑤ fournis avec la machine.



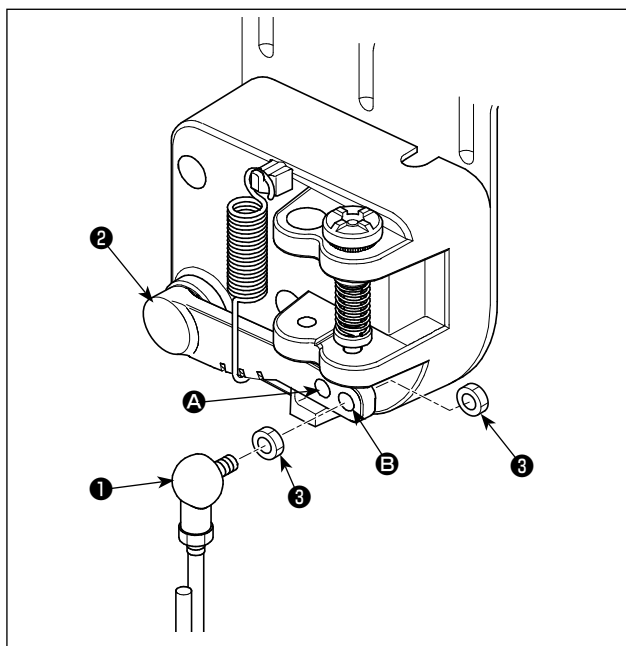
Le boulon ② est un boulon à collet carré à tête ronde (M8 ; longueur 70 mm) et l'écrou ⑤ est un écrou hexagonal (M8).

3-2. Installation du capteur de la pédale



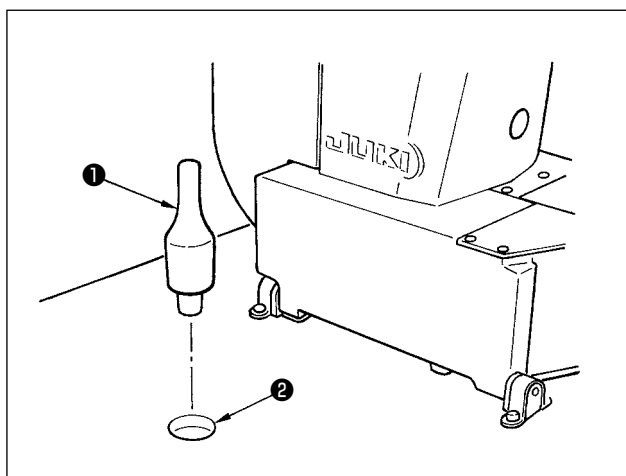
Installer le capteur de la pédale ① sur la table avec les vis de montage ② fournies avec l'unité.

3-3. Montage de la tige d'accouplement



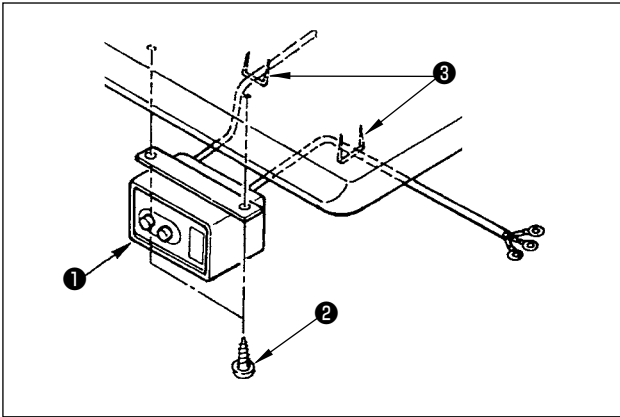
- 1) Fixer la tige d'accouplement ① à l'orifice B du levier de pédale ② avec l'écrou ③ .
- 2) La course d'enfoncement de la pédale diminue en insérant la tige d'accouplement ① dans l'orifice de montage A.

3-4. Pose de la tige de support de tête



- Enfoncer la tige de support de tête ① dans l'orifice ② de la table de la machine.

3-5. Pose et raccordement de l'interrupteur d'alimentation



(1) Pose de l'interrupteur d'alimentation

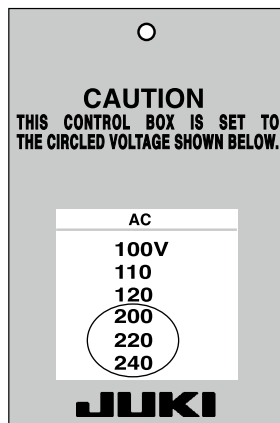
Fixer l'interrupteur d'alimentation ① sous la table de la machine avec les vis à bois ② .

Fixer le câble avec les agrafes ③ fournies comme accessoires avec la machine conformément aux formes d'utilisation.

(2) Connexion du cordon d'alimentation

Les spécifications de tension à la sortie d'usine sont indiquées sur l'autocollant d'indication de tension. Raccorder le cordon conformément aux spécifications.

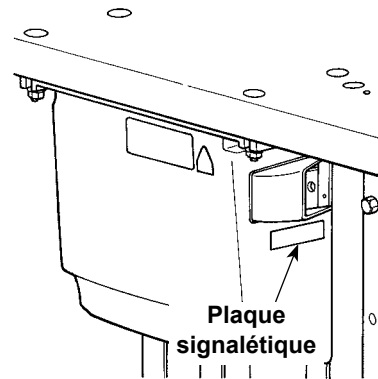
Étiquette indicatrice de l'alimentation



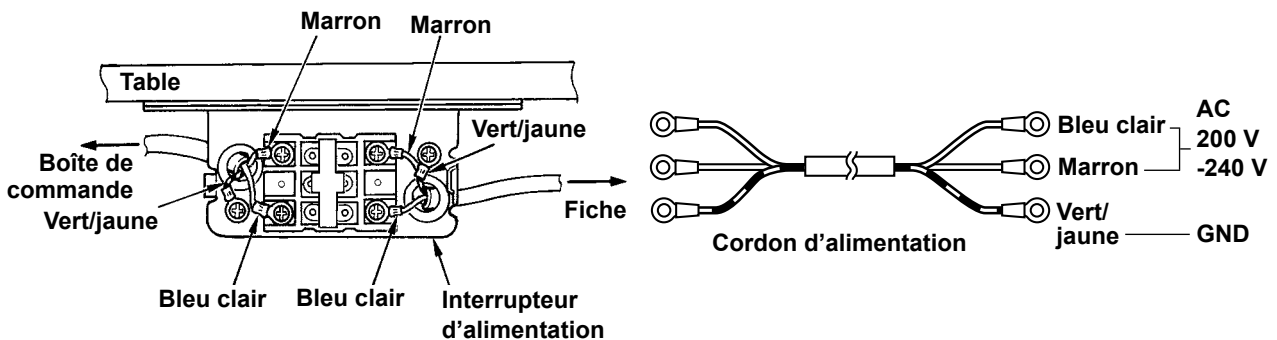
(Par exemple : dans le cas 200 V)



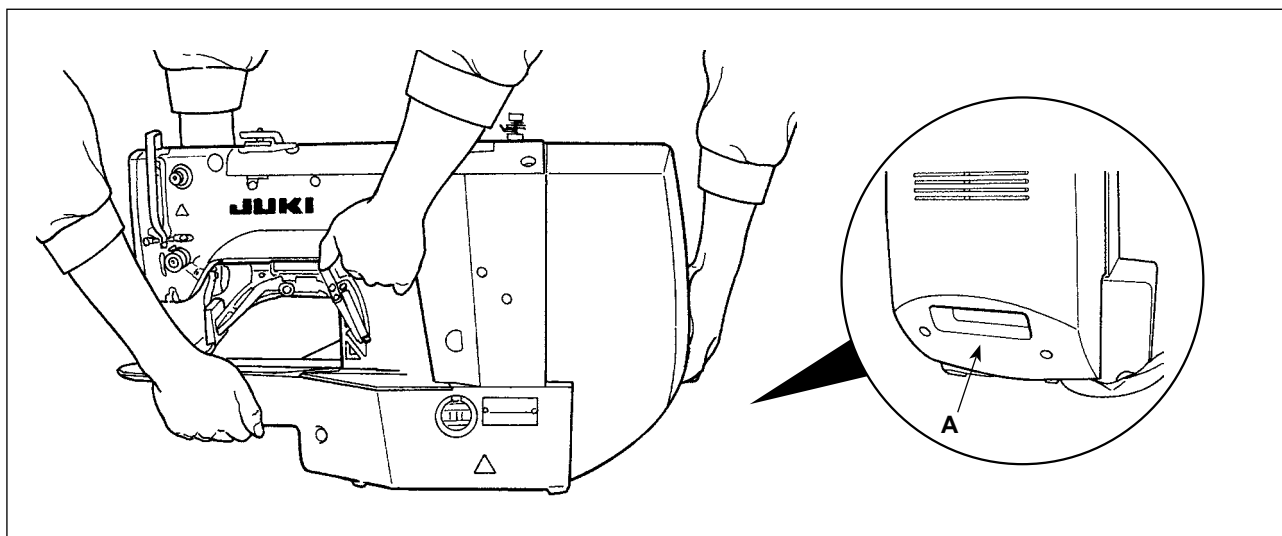
Ne jamais utiliser une tension et une phase incorrectes.



• Raccordement d'une alimentation monophasée de 200V, 220V, 230V et 240V



3-6. Comment transporter la machine à coudre



Pour transporter la machine à coudre, il est nécessaire de tenir la section A et de soutenir les côtés de la machine à coudre de la main comme illustré sur la figure.



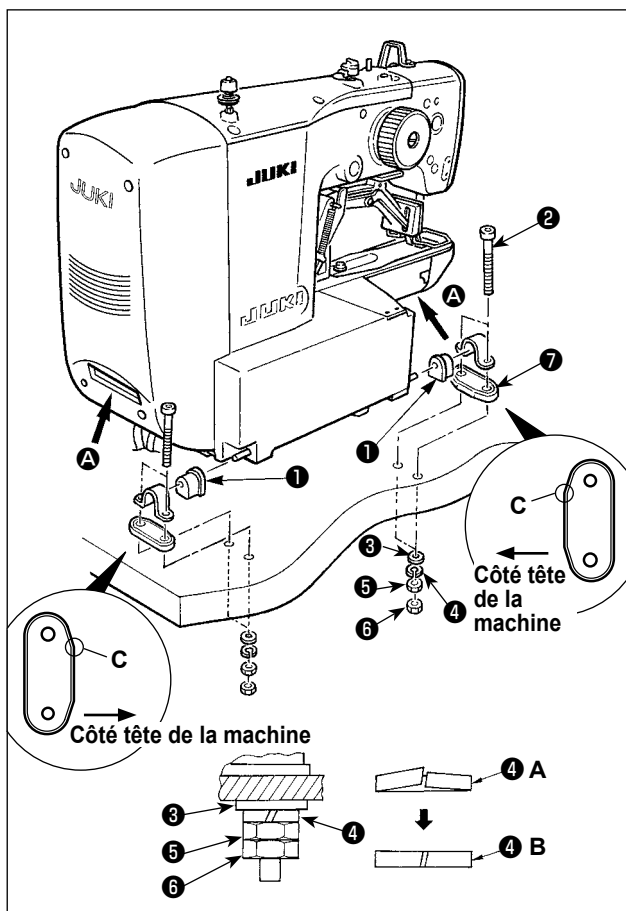
1. Empêcher soigneusement le glissement de la main tenant le couvercle.
2. La machine à coudre pèse un peu plus de 42 kg. Veiller à la transporter sans faute à deux ou plus.

3-7. Installation de la tête de la machine



AVERTISSEMENT :

En vue de prévenir des accidents éventuels provoqués par la chute de la machine à coudre, l'opération de déplacement de la machine doit être effectuée au moins par deux personnes.

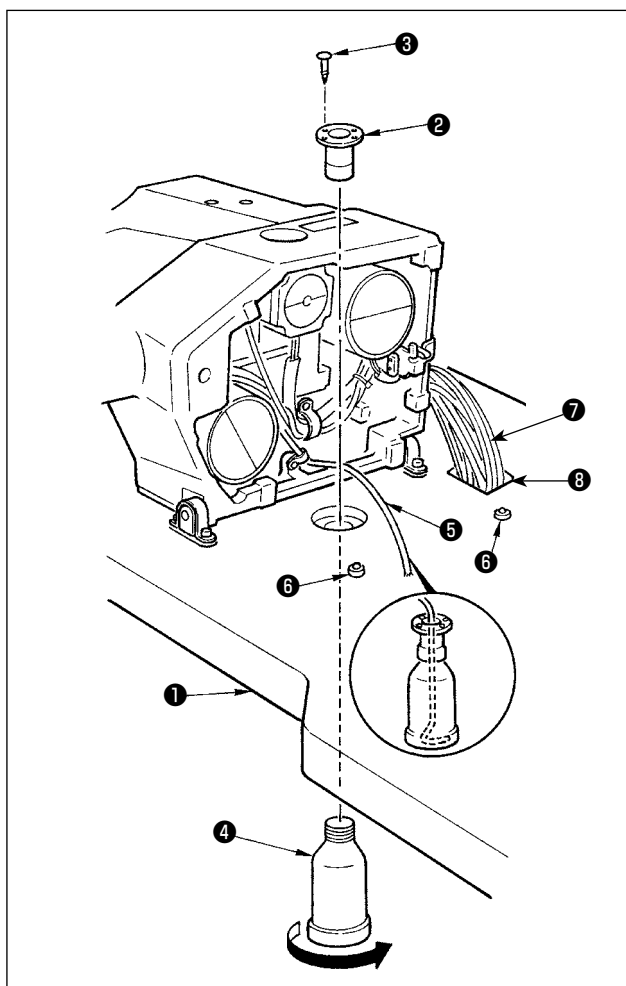


- 1) Insérer le coussinet en caoutchouc de la charnière ① sur l'axe de la charnière.
- 2) Installer le corps principal de la machine à coudre sur la table avec quatre boulons ②, quatre rondelles plates ③, quatre rondelles élastiques ④, quatre écrous hexagonaux ⑤ et quatre écrous hexagonaux ⑥.



1. Serrer l'écrou ⑤ jusqu'à ce que la rondelle élastique ④ soit amenée à l'état illustré sur la figure B et fixer la rondelle élastique sur le caoutchouc de la charnière ⑦ avec l'écrou ⑥.
2. Monter le caoutchouc de la charnière ⑦ tout en orientant sa section C en coin en direction du côté de la tête de la machine. Il faut savoir que le caoutchouc de la charnière ne fonctionnera pas correctement si les écrous ⑤ et ⑥ sont trop serrés.
3. Lors du transport de la machine à coudre, tenir les sections A avec les mains pour soutenir les côtés de la machine.

3-8. Pose du collecteur de vidange et du caoutchouc de support de tête



- 1) Fixer le collecteur de vidange ② dans l'orifice de montage de la table ① avec deux vis de fixation ③ .
- 2) Serrer le graisseur à usage multiple ④ sur le réservoir d'huile usée ② .
- 3) Insérer le tuyau d'huile usée de la machine à coudre ⑤ dans le graisseur à usage multiple ④ .
- 4) Introduire le caoutchouc de support de tête ⑥ dans la table ① .
- 5) Faire passer l'ensemble ⑦ de cordons par le trou oblong ⑧ dans la table.

1. Introduire le tuyau de vidange ⑤ de façon qu'il ne puisse pas sortir du bac de vidange ④ lorsqu'on bascule la tête de la machine.

2. Retirer le ruban fixant le tuyau de vidange ⑤ .

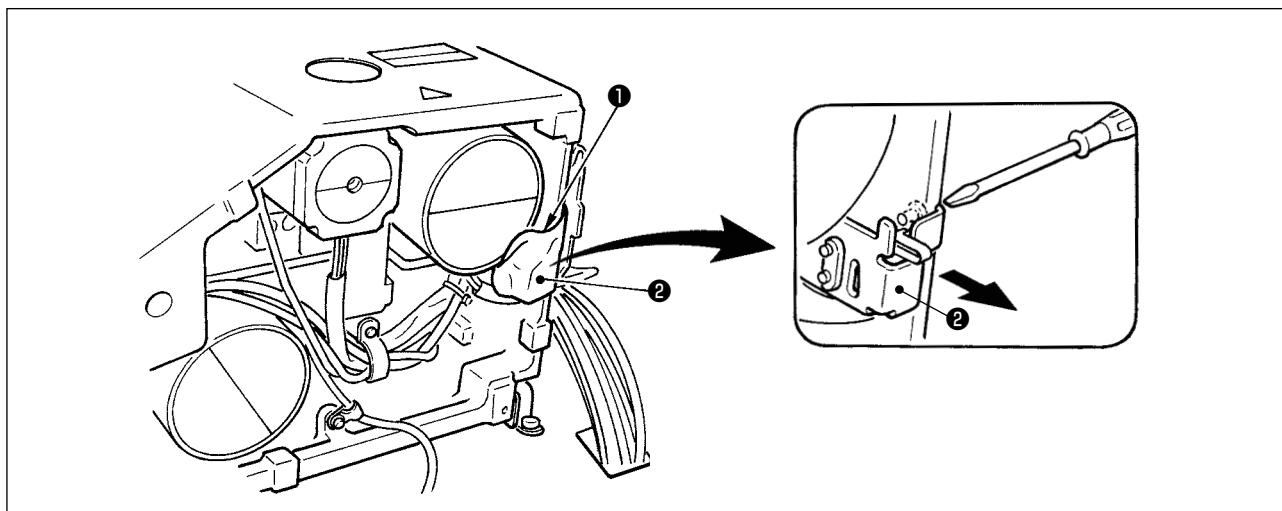


3-9. Contacteur de sécurité



DANGER :

Il serait très dangereux de ne pas retirer le ruban ① pour le contacteur de sécurité car la machine continuerait à fonctionner lorsqu'on bascule sa tête.



Retirer le ruban ① fixant la partie levier du contacteur de sécurité ② .



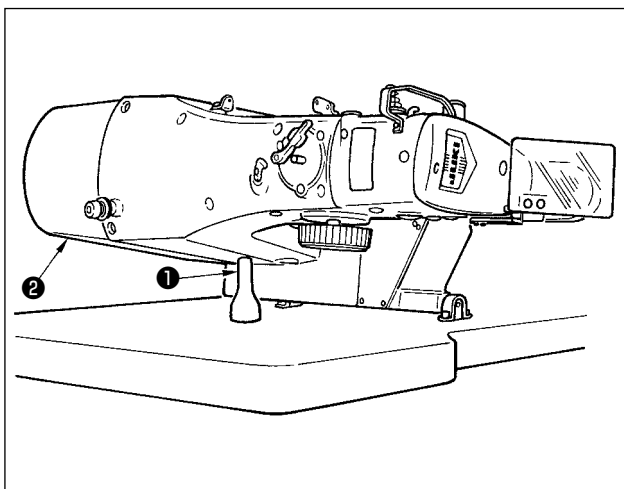
Si l'erreur 302 se produit pendant le fonctionnement de la machine après l'installation, desserrer la vis de fixation du contacteur de sécurité ② à l'aide d'un tournevis et déplacer le contacteur vers le bas de la machine.

3-10. Comment basculer la tête de la machine en arrière



AVERTISSEMENT :

Basculer la tête de la machine en arrière avec les deux mains en veillant à ne pas se pincer les doigts dans la tête. Avant cette opération, mettre la machine hors tension pour ne pas risquer un accident causé par la brusque mise en marche de la machine.

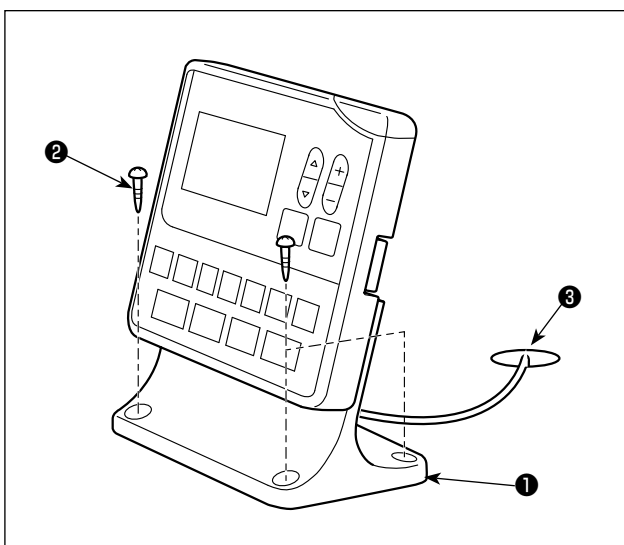


Basculer la tête de la machine avec précaution jusqu'à ce qu'elle vienne en contact avec la tige de support de tête ① .

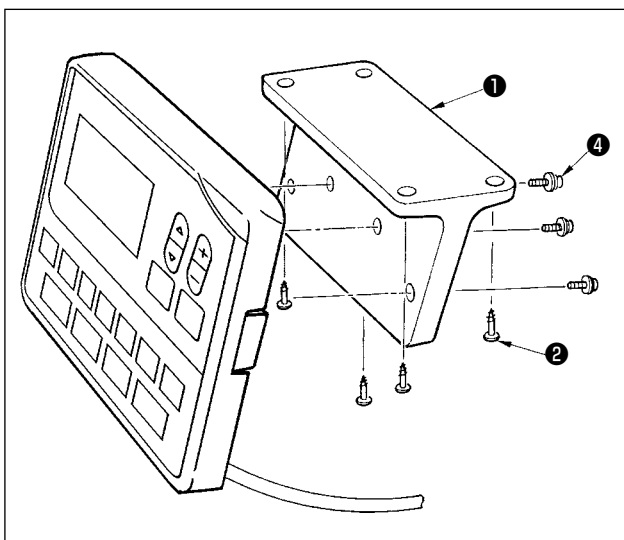
1. Avant de basculer la tête de la machine en arrière, s'assurer que la tige de support de tête ① est fixée sur la table.
2. Lorsqu'on relève la tête de la machine, ne pas la tenir par le couvercle du moteur ② . Le couvercle du moteur ② se casserait.
3. Basculer la tête de la machine sur une surface plate pour qu'elle ne risque pas de tomber.



3-11. Pose du panneau de commande



Fixer la plaque de montage du panneau de commande ① sur la table avec quatre vis à bois ② . Faire passer ensuite le câble par l'orifice ③ dans la table.



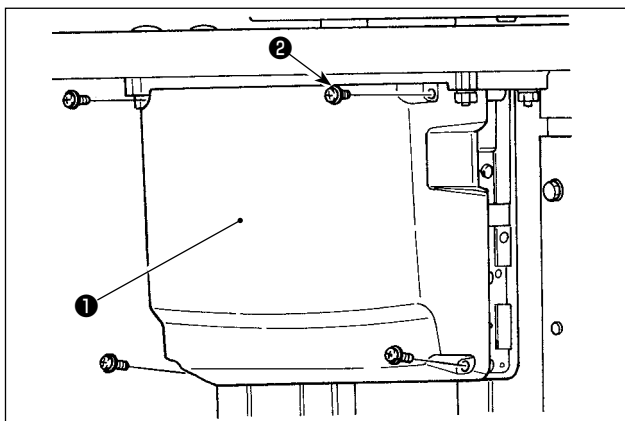
Si le panneau de commande est installé sous la table, l'installer sur la plaque de montage du panneau ① en serrant les vis ④ dans quatre orifices de montage. Ensuite, fixer la plaque de montage du panneau sur la position souhaitée sous la table avec quatre vis à bois ② .

3-12. Raccordement du cordon

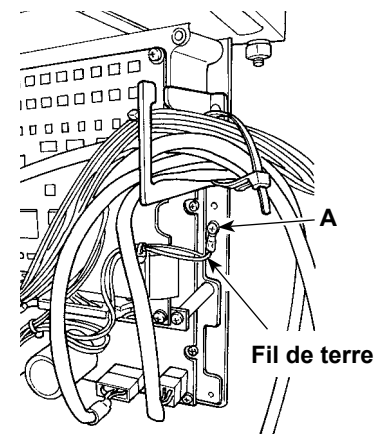
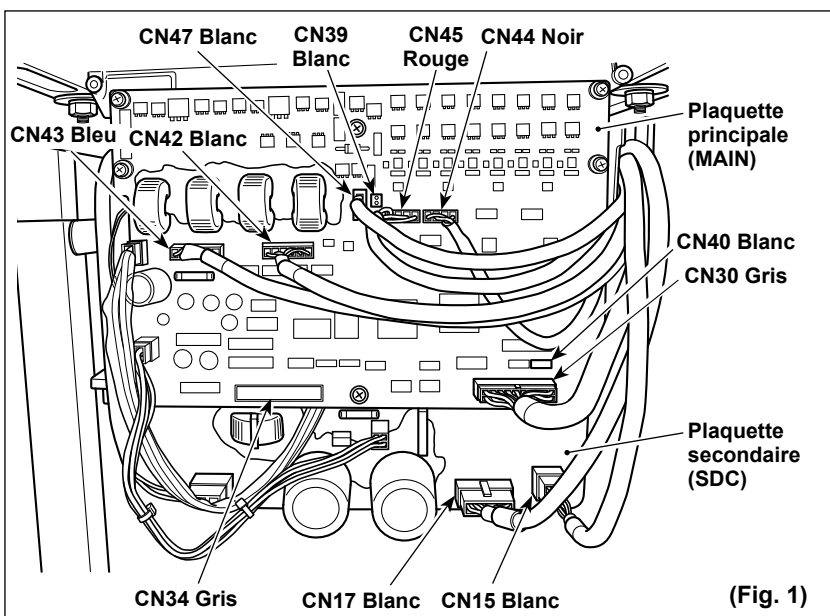
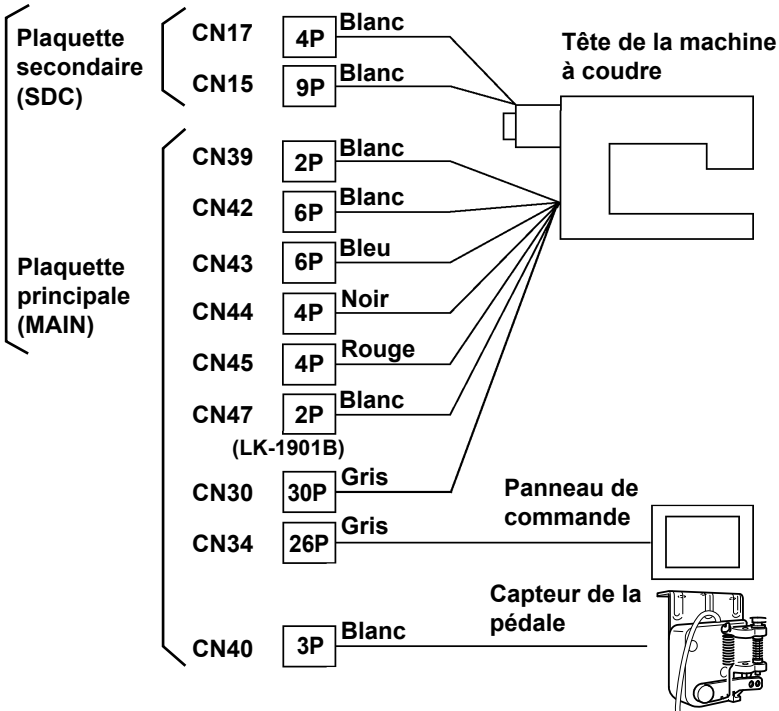


DANGER :

Afin de prévenir les blessures corporelles dues à une électrocution ou une brusque mise en marche de la machine à coudre, procéder à la tâche après avoir mis la machine hors tension et patienté 5 minutes ou plus. Afin d'éviter les accidents dus à des tâches inhabituelles ou une électrocution, solliciter les services d'un expert en électricité ou d'un ingénieur auprès de nos revendeurs lors du réglage des composants électriques.



- 1) Desserrer les quatre vis de fixation ② du couvercle de la boîte de commande ①. Déposer le couvercle de la boîte de commande ①.
- 2) Connecter les cordons aux connecteurs respectifs sur la plaquette principale (MAIN) et sur la plaquette secondaire (SDC). (Fig. 1)
- 3) Fixer le fil de terre sur la position A de la boîte de commande avec une vis. (Fig. 2)



(Fig. 1)

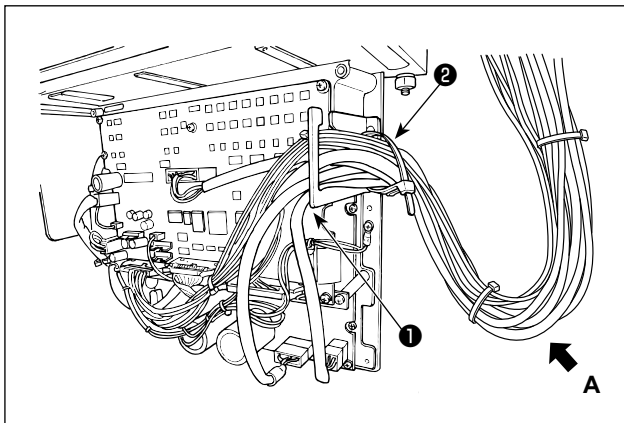
(Fig. 2)

3-13. Manipulation des cordons



DANGER :

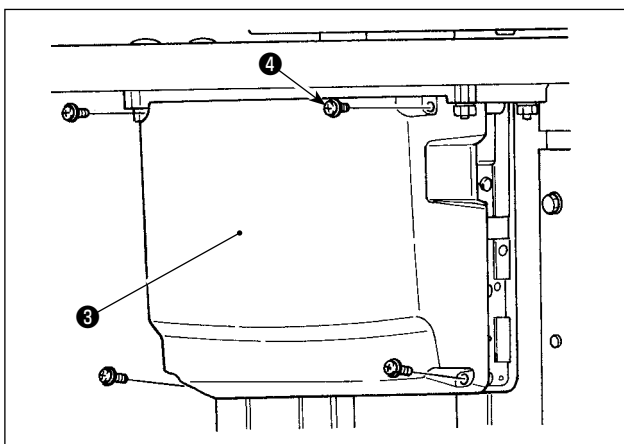
Afin de prévenir les blessures corporelles dues à une électrocution ou une brusque mise en marche de la machine à coudre, procéder à la tâche après avoir mis la machine hors tension et patienté 5 minutes ou plus. Afin d'éviter les accidents dus à des tâches inhabituelles ou une électrocution, solliciter les services d'un expert en électricité ou d'un ingénieur auprès de nos revendeurs lors du réglage des composants électriques.



- 1) Rassembler les cordons sous la table dans la boîte de commande.
- 2) Faire passer le cordon dans la boîte de commande par la plaque de sortie de cordon ① et fixer la lanière du collier de fixation ②.



Faire en sorte que le cordon ne soit pas tendu ou entortillé même lorsque la tête de la machine est inclinée. (Voir la section A)



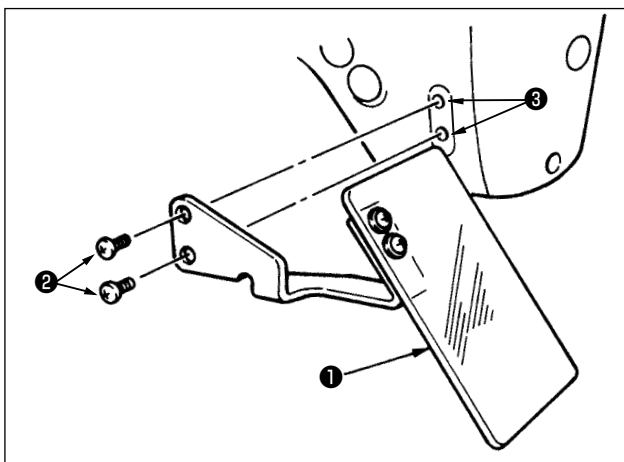
- 3) Mettre en place le couvercle de la boîte de commande ③ avec quatre vis de fixation ④.

3-14. Installation de l'écran de protection des yeux



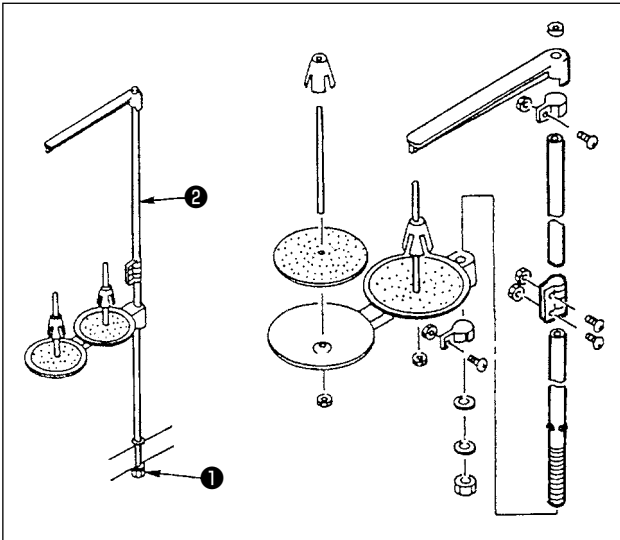
AVERTISSEMENT :

Toujours installer cet écran afin d'avoir les yeux protégés en cas de cassure de l'aiguille.



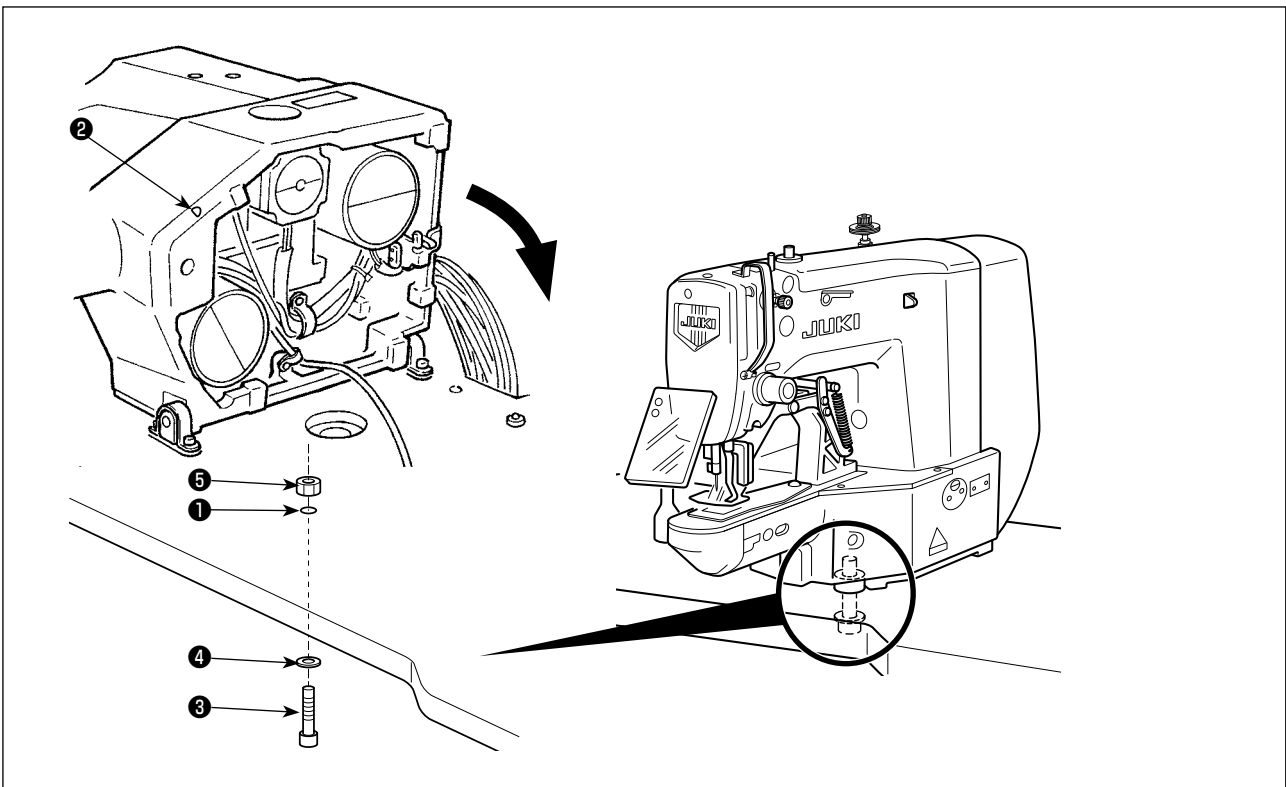
Avant d'utiliser l'écran de protection des yeux ①, le poser sur la partie de montage ③ avec les vis ②.

3-15. Installation du porte-bobines



- 1) Assembler le porte-bobines et le poser sur l'orifice du coin supérieur droit de la table.
- 2) Serrer le contre-écrou **1** pour fixer le porte-bobines.
- 3) Lorsqu'une alimentation électrique par le plafond est possible, faire passer le cordon d'alimentation dans la tige du porte-bobines **2**.

3-16. Si la machine est transportée après réglage par défaut à la sortie d'usine



Faire passer le boulon de fixation du plateau, **3**, la rondelle plate **4** et l'écrou **5** par l'orifice **1** dans la table et l'orifice **2** dans le plateau de la machine à coudre pour fixer le plateau sur la table.

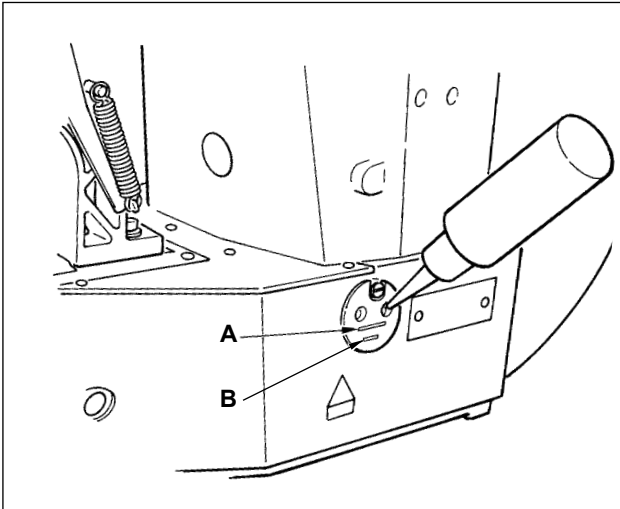
4. AVANT L'UTILISATION

4-1. Lubrification



AVERTISSEMENT :

Pour ne pas risquer un accident causé par une brusque mise en marche de la machine, toujours la mettre hors tension avant d'effectuer les opérations suivantes.



S'assurer que la partie entre le trait inférieur **B** et le trait supérieur **A** est remplie d'huile. En cas de manque d'huile, remettre de l'huile ici à l'aide de l'huileur fourni comme accessoire avec la machine.

* Le réservoir d'huile rempli d'huile n'est destiné qu'à la lubrification de la partie du crochet. Il est possible de réduire la quantité d'huile si la vitesse utilisée est faible et la quantité d'huile dans la partie du crochet est excessive. (Voir "[I.7-8. Quantité d'huile fournie au crochet](#)" p.48.)

1. Ne pas mettre d'huile en d'autres points que le réservoir d'huile et le crochet comme il est indiqué sous Attention 2 ci-dessous. Il en résulterait autrement un dysfonctionnement des pièces.



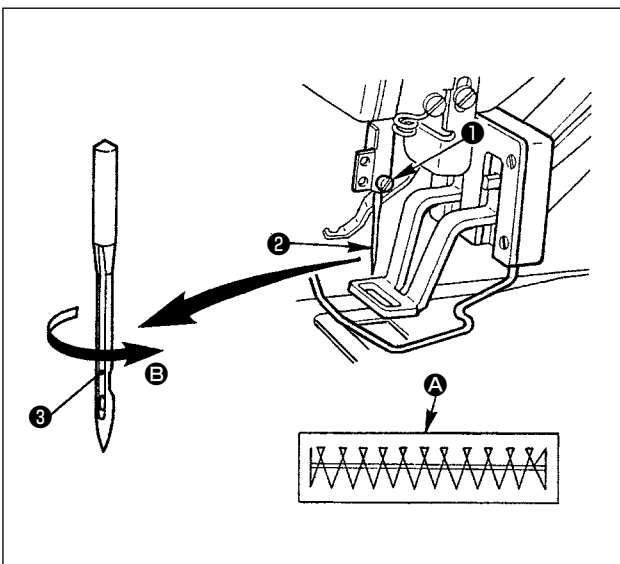
2. Avant d'utiliser la machine pour la première fois ou après une longue interruption de service, mettre une petite quantité d'huile sur la partie du crochet. (Voir "[I.7-2. Réglage de la relation entre l'aiguille et la navette](#)" p.45)

4-2. Pose de l'aiguille



AVERTISSEMENT :

Pour ne pas risquer un accident causé par une brusque mise en marche de la machine, toujours la mettre hors tension avant d'effectuer les opérations suivantes.



Desserrer la vis de fixation **1** et présenter l'aiguille **2** avec sa longue rainure tournée **3** vers l'opérateur. L'introduire complètement dans l'orifice de la barre à aiguille et resserrer la vis de fixation **1**.



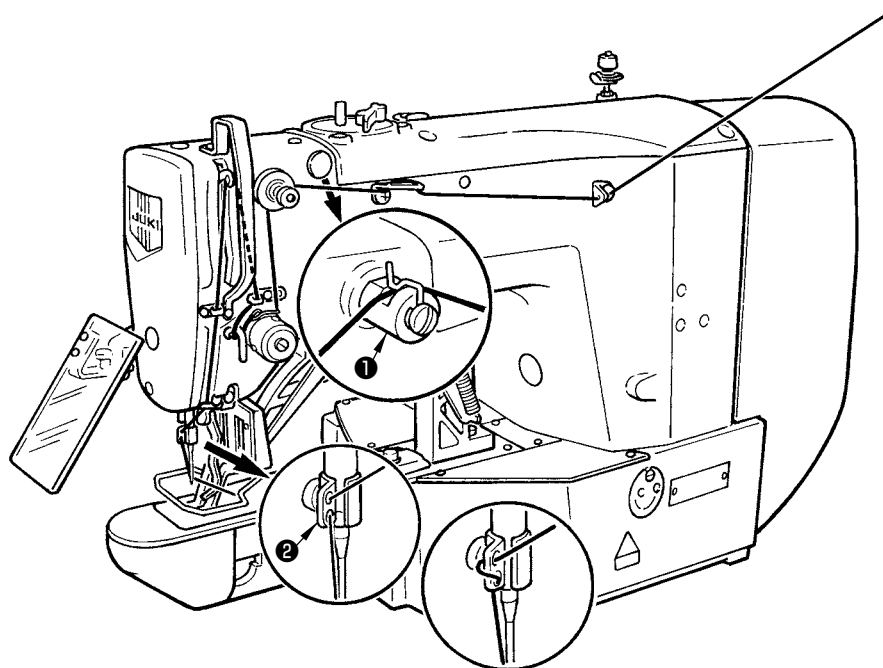
Si l'on obtient des points comme en **A**, reposer l'aiguille en l'orientant légèrement dans la direction **B**.

4-3. Enfilage de la tête de la machine



AVERTISSEMENT :

Pour ne pas risquer un accident causé par une brusque mise en marche de la machine, toujours la mettre hors tension avant d'effectuer les opérations suivantes.



Fil de filament fin ou similaire
1903BBS Machine à coudre avec fonction de prévention
des nids d'oiseau, de type fil plus court restant
(Fil de filé #80)

Lors de l'enfilage, laisser dépasser le fil d'environ 40 mm du chas de l'aiguille.



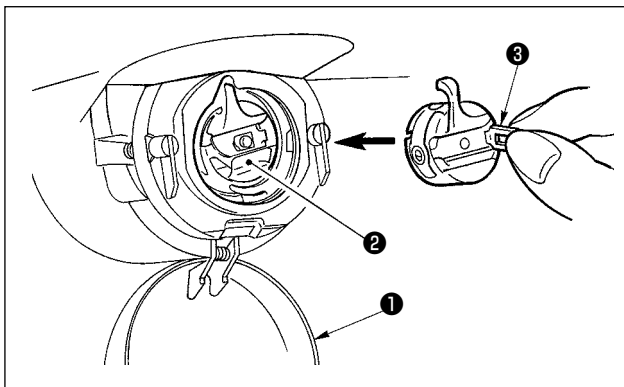
1. Si l'on utilise de l'huile de silicone, faire passer le fil par le guide-fil pour silicone ❶ (en option).
2. Si le fil est gros, le faire passer par un seul trou du guide-fil de barre à aiguille ❷.

4-4. Pose et retrait de la boîte à canette



AVERTISSEMENT :

Pour ne pas risquer un accident causé par une brusque mise en marche de la machine, toujours la mettre hors tension avant d'effectuer les opérations suivantes.



- 1) Ouvrir le couvercle de crochet ❶.
- 2) Soulever le verrou ❸ de la boîte à canette ❷ et retirer celle-ci.
- 3) Pour remettre la boîte à canette en place, l'introduire complètement sur l'arbre de navette et refermer le verrou.



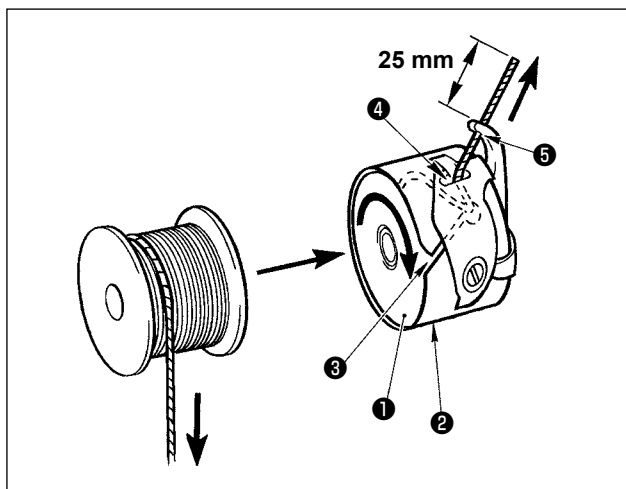
Si la boîte à canette ❷ n'est pas bien introduite, elle risque de glisser et de sortir pendant la couture.

4-5. Pose de la canette



AVERTISSEMENT :

Pour ne pas risquer un accident causé par une brusque mise en marche de la machine, toujours la mettre hors tension avant d'effectuer les opérations suivantes.

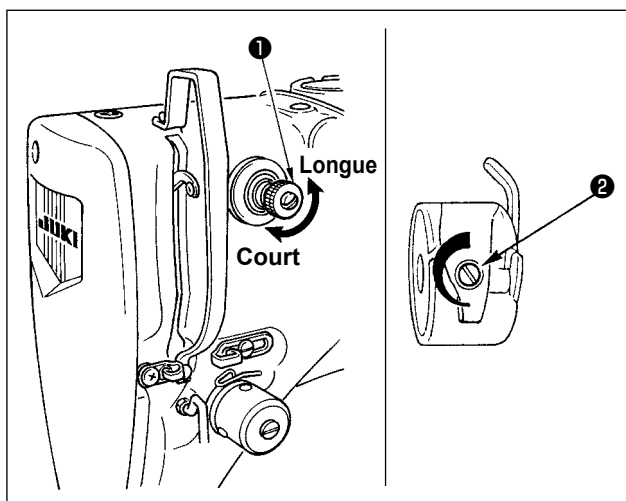


- 1) Placer la canette ① dans la boîte à canette ② avec le fil dans la direction indiquée sur la figure.
- 2) Faire passer le fil par la fente ③ de la boîte à canette ② et le tirer. Il passera sous le ressort de tension et pourra être tiré par l'ouverture ④.
- 3) Faire ensuite passer le fil par l'orifice ⑤ du doigt et le tirer de 25 mm.



Si l'on installe la canette à l'envers dans la boîte à canette, le fil ne sera pas tiré régulièrement.

4-6. Réglage de la tension du fil

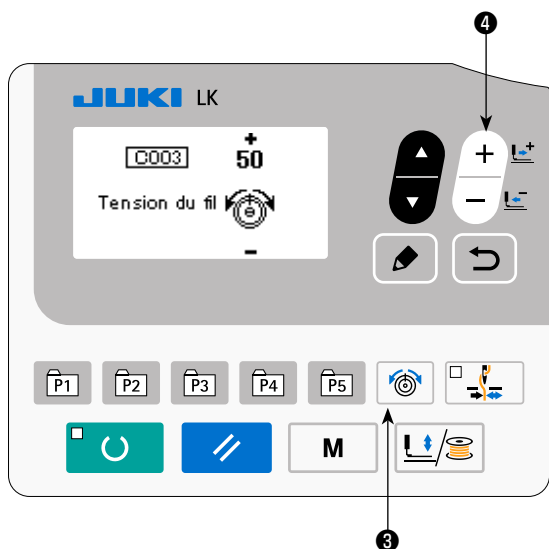


Pour raccourcir la longueur de fil restant sur l'aiguille après la coupe du fil, tourner le bloc-tension n° 1 ① dans le sens des aiguilles d'une montre. Pour la rallonger, tourner le bloc-tension dans le sens inverse des aiguilles d'une montre.

Raccourcir la longueur autant que possible sans toutefois que le fil ne glisse hors du chas de l'aiguille.

Régler la tension du fil d'aiguille sur le panneau de commande et la tension du fil de canette avec ②.

Réglage de la tension du fil d'aiguille

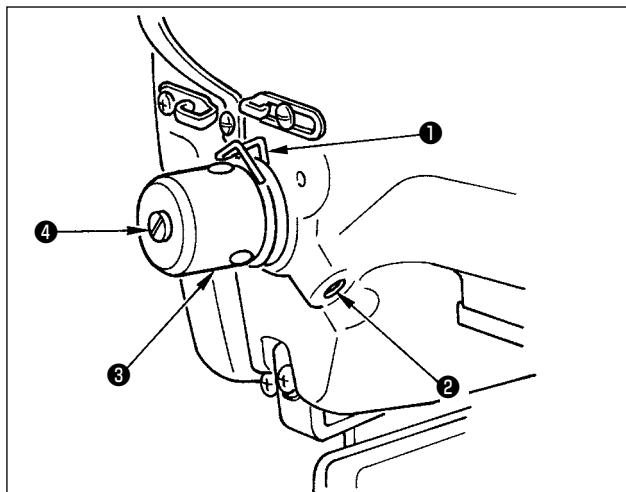


- 1) Appuyer sur la touche de tension du fil ③ pour afficher l'écran de saisie de la tension du fil.
- 2) Régler la tension du fil d'aiguille avec la touche

DATA CHANGE ④. La plage de paramétrage est comprise entre 0 et 200. Si la valeur est augmentée, la tension du fil augmente.

* La machine à coudre standard a été réglée par défaut à 50 (tension : 1,5 N avec un fil filé n° 50) à la sortie d'usine. (Lorsque la tension de fil n° 1 est ouverte)

4-7. Réglage du ressort de relevage du fil



La course standard du ressort de relevage du fil ❶ est de 8 à 10 mm et la pression au départ est de 0,1 à 0,3N.

1) Réglage de la course

Desserrer la vis de fixation ❷ et tourner le bloc-tension ❸. Lorsqu'on le tourne dans le sens des aiguilles d'une montre, la distance de mouvement augmente et la longueur de tirage du fil devient plus grande.

2) Réglage de la pression

Pour changer la pression du ressort de relevage du fil, introduire un tournevis fin dans la fente de la tige de tension du fil ❹ alors que la vis ❷ est serrée et le tourner.

Lorsqu'on tourne la vis à droite, la pression du ressort de relevage du fil augmente. Lorsqu'on la tourne à gauche, la pression diminue.

4-8. Exemple de tension du fil

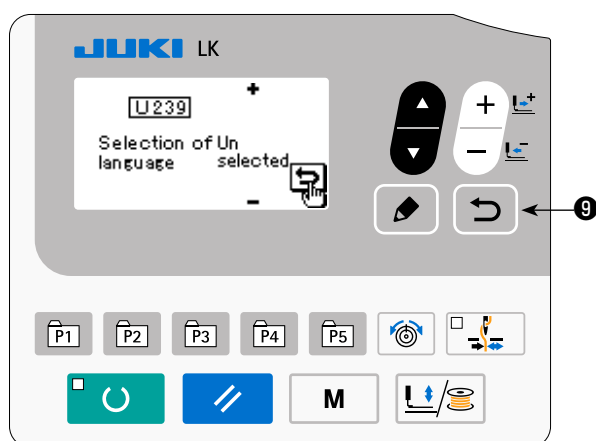
Lors de la première utilisation de la machine, spécifier la tension du fil en consultant le tableau ci-dessous.

Fil	Tissu	Réglage de la tension du fil d'aiguille	Débattement du ressort de relevage du fil [Longueur de tirage du fil]	Force
Fil filament de polyester n° 50	Laine	30 à 35	10mm [13mm]	0,1N
Filé de polyester n° 50	Laine	50 à 55	10mm [13mm]	0,2N
Filé de polyester n° 60 (Pince-fil désactivé)	Popeline T/C	30 à 35	8 à 10mm [11 à 13mm]	0,1N
Fil de coton n° 50	Denim	35 à 45	10mm [13mm]	0,1N
Fil de coton n° 20	Denim	35 à 45	8 à 10mm [11 à 13mm]	0,1N

5. UTILISATION (OPERATIONS DE BASE)

Pour spécifier les valeurs des paramètres de couture, procéder comme il est indiqué ci-dessous.

5-1. Choix de la langue



Lors de la première mise sous tension de la machine à coudre après l'achat, l'écran de sélection de langue s'affiche. Sélectionner la langue à afficher, puis appuyer sur la touche de retour ❸.

La langue à afficher sur l'écran peut être modifiée au moyen de l'interrupteur logiciel U239 "Sélection de la langue". Se reporter à "**I.8. Comment utiliser l'interrupteur logiciel**" p.51 pour en savoir plus sur l'interrupteur logiciel.

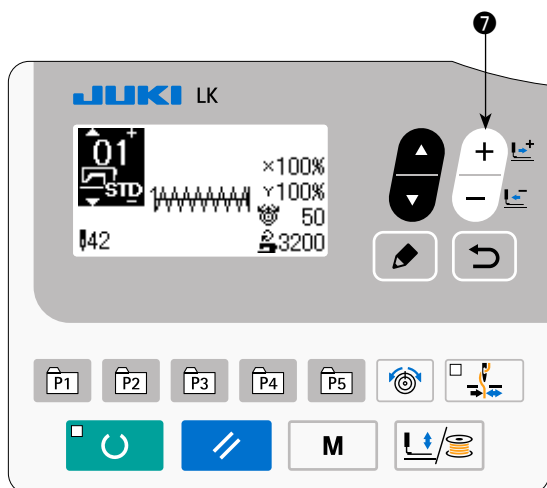
Si l'on termine la sélection de langue en

appuyant sur la touche de retour ❸



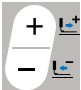
sans sélectionner la langue, l'écran de sélection de la langue s'affiche chaque fois que la machine à coudre est mise sous tension.

5-2. Réglage du numéro de configuration



Allumer l'interrupteur d'alimentation.

Le numéro de la configuration est affiché en haut à gauche de l'écran pour indiquer la forme de la configuration, les rapports X/Y d'agrandissement/réduction, la valeur de tension du fil et la vitesse de couture.

Lorsque la touche DATA CHANGE  7 est enfoncée, le numéro de configuration peut être modifié.

Une explication des numéros de configuration est donnée dans le tableau plus loin.

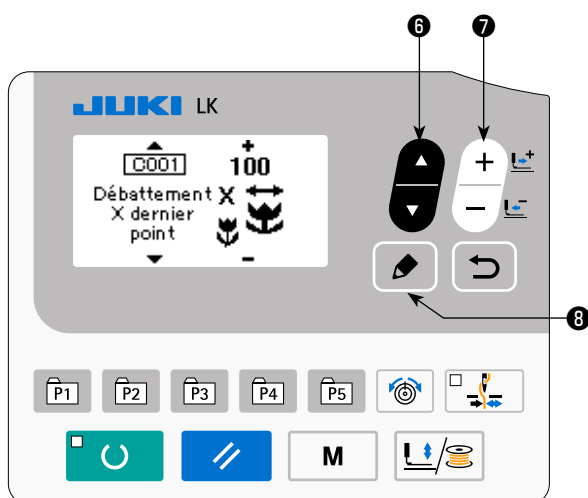
5-3. Réglage des données de l'élément


Lorsque la touche EDIT  8 est enfoncée, l'écran de saisie des données de l'élément apparaît.


Les éléments modifiables s'affichent dans la section gauche de l'écran et les contenus définis s'affichent dans la section droite de l'écran.

Sélectionner un élément avec la touche ITEM SELECT  6. Ensuite, modifier le contenu défini avec la touche DATA CHANGE  7.

(1) Saisir la taille X



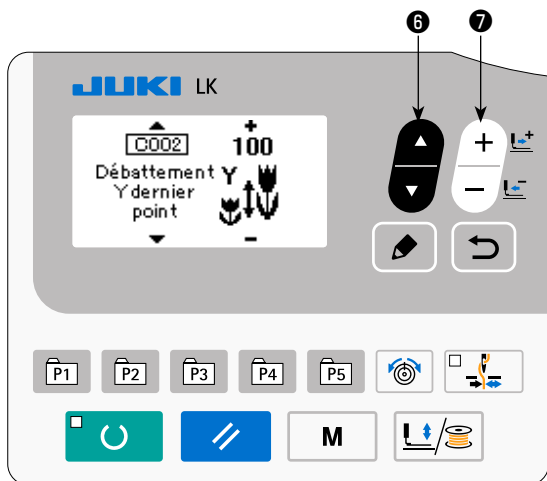
Appuyer sur la touche ITEM SELECT  6 pour afficher la taille X C001.


Appuyer sur la touche DATA CHANGE  7 pour afficher la valeur souhaitée.

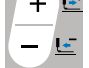
Une des méthodes de saisie pour les tailles X/Y peut être sélectionnée, par exemple, la saisie d'un pourcentage (%) avec l'interrupteur logiciel U064 ou la saisie d'une valeur réelle. (Valeur par défaut : Saisie en pourcentage (%))

Il est dangereux de spécifier une valeur supérieure à 100 % car ceci provoque la collision de l'aiguille et du presse-tissu avec, pour conséquence, la cassure de l'aiguille ou d'autres problèmes.

(2) Saisir la taille Y



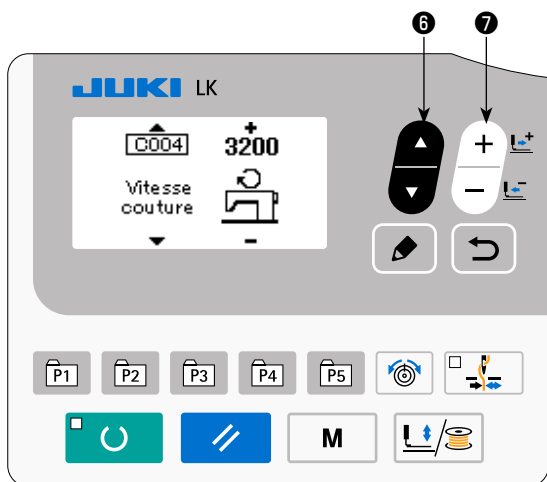
Appuyer sur la touche ITEM SELECT  6 pour afficher la taille Y C002.


Appuyer sur la touche DATA CHANGE  7 pour afficher la valeur souhaitée.

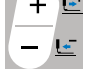
Une des méthodes de saisie pour les tailles X/Y peuvent être sélectionnées, par exemple, la saisie d'un pourcentage (%) avec l'interrupteur logiciel U064 ou la saisie d'une valeur réelle. (Valeur par défaut : Saisie en pourcentage (%))

Il est dangereux de spécifier une valeur supérieure à 100 % car ceci provoque la collision de l'aiguille et du presse-tissu avec, pour conséquence, la cassure de l'aiguille ou d'autres problèmes.

(3) Saisir la vitesse de couture

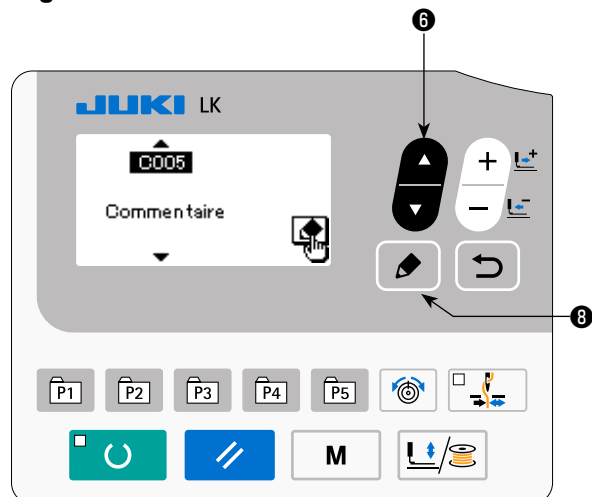



Appuyer sur la touche ITEM SELECT  6 pour afficher la vitesse de couture C004.

Appuyer sur la touche DATA CHANGE  7 pour afficher la valeur souhaitée.

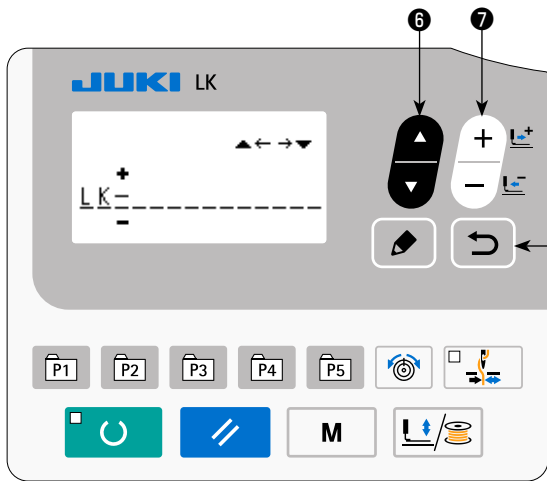
La plage de saisie maximum correspond à la vitesse de couture maximum de l'interrupteur logiciel U001.

(4) Régler le commentaire


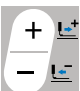




Appuyer sur la touche ITEM SELECT  6 pour afficher le commentaire C005.


Appuyer sur la touche EDIT  8 pour afficher l'écran de saisie des commentaires.



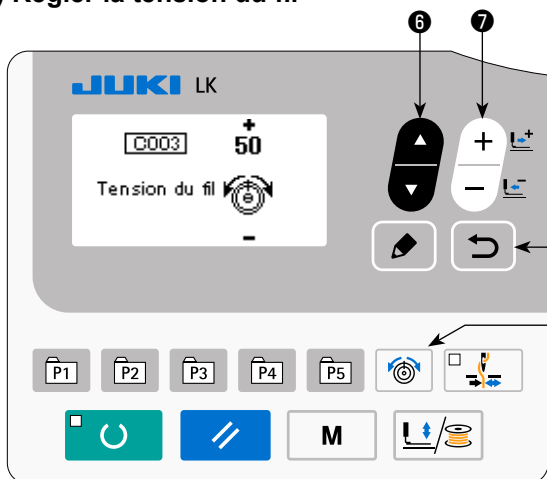
Sur l'écran de saisie des commentaires, un maximum de 14 caractères peut être saisi. On peut saisir des caractères alphanumériques et des symboles.


Appuyer sur la touche ITEM SELECT  6 pour spécifier la position de la saisie. Appuyer sur la touche DATA CHANGE  7 pour sélectionner les caractères à saisir.

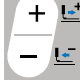
Une pression sur la touche RESET  3 efface le caractère sur la position de saisie actuelle. Lorsque la touche RESET  3 est maintenue enfoncée, tous les caractères saisis sont effacés. Après la saisie d'un commentaire, l'écran revient à

l'écran précédent en appuyant sur la touche de retour  9.

(5) Régler la tension du fil

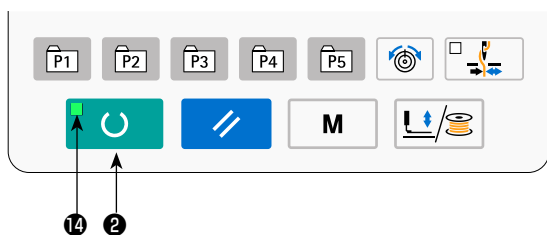



Appuyer sur la touche de tension du fil  11 pour afficher la tension du fil C003.

Appuyer sur la touche DATA CHANGE  7 pour afficher la valeur souhaitée. (Plage de saisie : 0 - 200)

Après avoir réglé les données de couture, appuyer sur la touche de retour  9 pour revenir à l'écran de saisie.




(6) Valider le réglage




Appuyer sur la touche READY  2.

Le presse-tissu se déplace. Ensuite, la diode-témoin de couture 14 s'allume après que le presse-tissu s'est soulevé pour permettre la couture.

Attention **Veiller à ne pas se prendre les doigts dans le presseur lorsqu'il est relevé car il se déplace après être descendu.**

- * Lorsqu'on appuie sur la touche READY  2, les valeurs spécifiées pour le numéro de configuration, l'échelle X/Y, etc., sont mémorisées.
- * Lorsque la touche READY  2 est enfoncée, la diode-témoin de couture 14 s'éteint. Le réglage de chaque élément peut être modifié.
- * La tension du fil peut être modifiée même lorsque la diode-témoin de couture s'allume. La tension du fil est mise en mémoire avec l'interrupteur de départ.
- * Vérifier le numéro de configuration avant utilisation. Si l'on appuie sur la touche READY  2 avec le numéro de configuration 0 affiché, l'affichage d'erreur E010 apparaît à l'écran. À cette étape, réinitialiser le numéro de configuration.

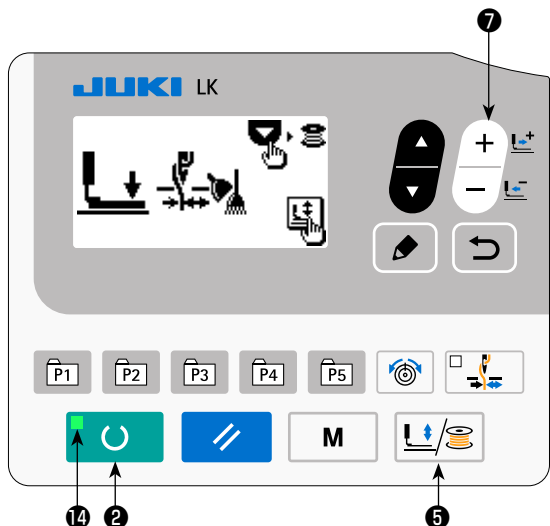
Important **Lorsqu'on met la machine hors tension sans appuyer sur la touche READY  2, les valeurs spécifiées pour le numéro de configuration, l'échelle X/Y, la vitesse maximale et la tension du fil ne sont pas mémorisées.**

5-4. Vérification du contour de la configuration de couture

AVERTISSEMENT :



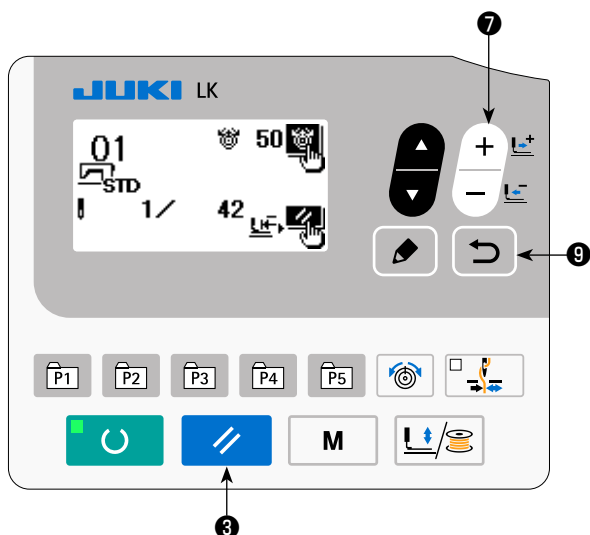
1. Après avoir sélectionné la configuration de couture, toujours en vérifier le contour. Si la configuration dépasse du presse-tissu, l'aiguille heurtera celui-ci pendant la couture et risquera de se casser et de blesser quelqu'un.
2. Pour vérifier le contour de la configuration de couture, appuyer sur la touche + / - avec la barre à aiguille abaissée. La barre à aiguille remonte alors, puis les presse-tissus se déplacent.



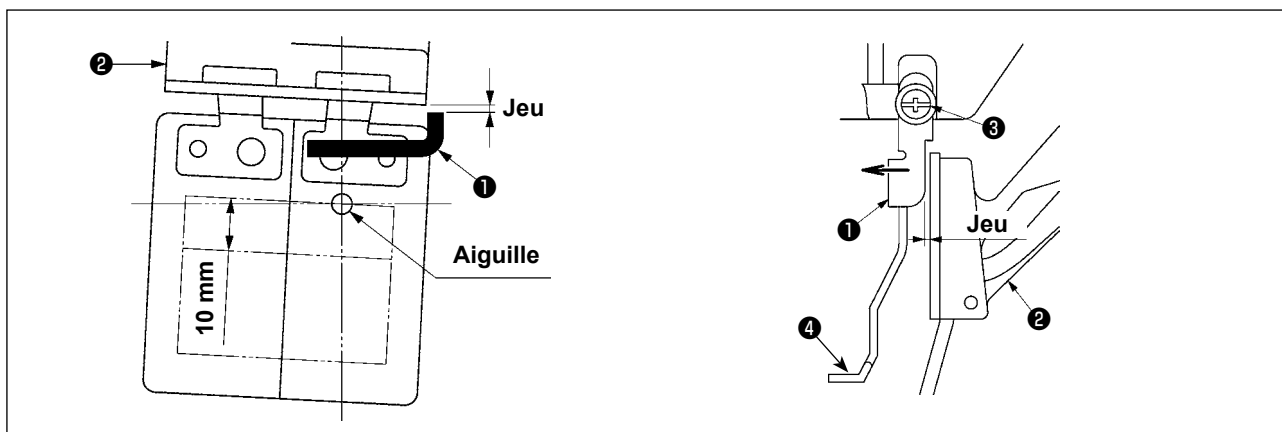
- 1) Appuyer sur la touche READY ② pour allumer la diode-témoin de couture ⑭.
- 2) Appuyer sur la touche du presse-tissu/bobinage de la canette ⑤ pour afficher "l'écran d'abaissement du presse-tissu".
- 3) Afficher l'écran de vérification de la forme avec la touche + ⑦.



Dans ce mode, la machine à coudre ne démarre pas même si l'on enfonce la pédale.

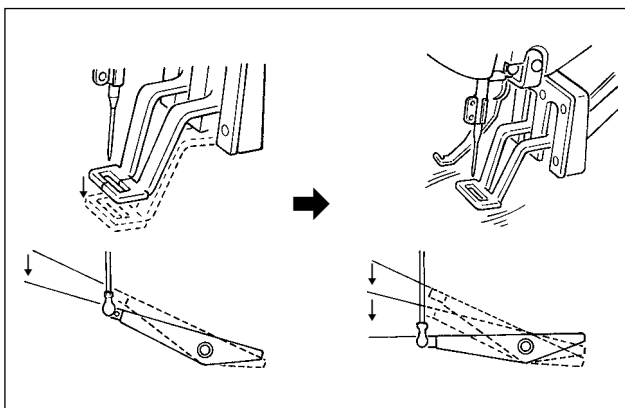


- 4) Vérifier la forme avec la touche DATA CHANGE ⑦.
- 5) Appuyer sur la touche RESET ③ pour revenir à la position de début de couture et soulever le presse-tissu. Lorsqu'on appuie sur la touche de retour ⑨, l'écran de couture s'affiche sur la position actuelle. Lorsqu'on enfonce la pédale dans l'état mentionné ci-dessus, la machine à coudre commence la couture depuis la position actuelle.



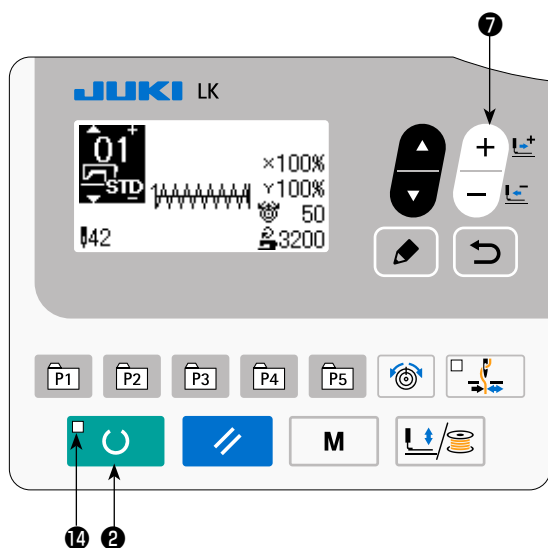
(Attention) Lorsqu'on utilise une configuration de couture tout en longueur (+10 mm), s'assurer qu'il y a un jeu entre le socle d'entraînement du tissu ② et le socle de tire-fil ①. S'il n'y a pas de jeu, desserrer la vis de fixation ③ et déplacer le tire-fil ④ vers le côté aiguille. Le jeu diminue en particulier lorsque l'aiguille vient à l'arrière du côté droit.


5-5. Couture



- 1) Placer une pièce de tissu sur la partie du presse-tissu.
- 2) Lorsque la pédale est enfoncée jusqu'au premier cran, le presse-tissu s'abaisse. Une fois que la pédale est relâchée, le presse-tissu se soulève.
- 3) Enfoncer la pédale sur la seconde position après avoir abaissé les presse-tissus sur la première position. La couture commence.
- 4) A la fin de la couture, le presse-tissu remonte et revient au point de départ de la couture.


5-6. Remplacement de la configuration par une autre



Appuyer sur la touche READY  ② pour éteindre la diode-témoin de couture ⑭. Régler un numéro de configuration avec la touche DATA

CHANGE  ⑦.

Régler l'échelle d'agrandissement/réduction XY et la vitesse comme avec "[I.5-3. Réglage des données de l'élément](#)" p.17.

Appuyer sur la touche READY  ② pour allumer la diode-témoin de couture ⑭ en vue d'activer la couture.

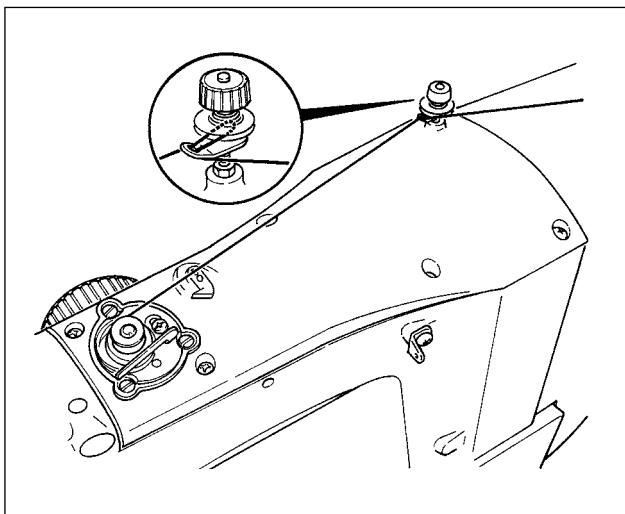


AVERTISSEMENT :

Après avoir sélectionné la configuration de couture, toujours en vérifier le contour. Si la configuration dépasse du presse-tissu, l'aiguille heurtera celui-ci pendant la couture et risquera de se casser et de blesser quelqu'un.

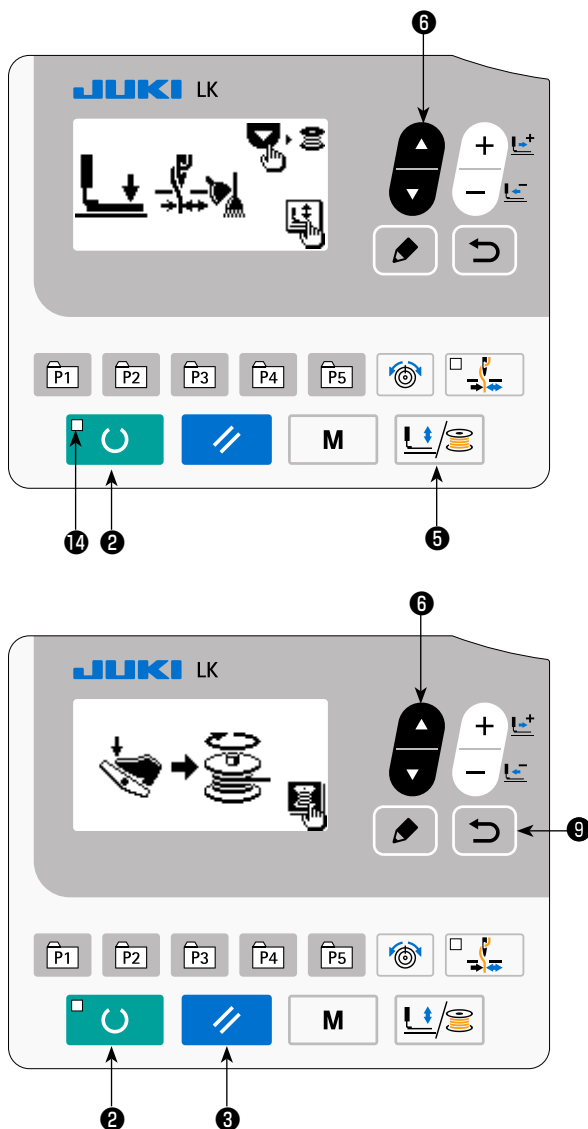
5-7. Bobinage d'une canette



(1) Bobinage pendant la couture




Enfiler le bobineur et enrôler le fil sur la canette dans le sens indiqué sur la figure.


(2) Pour le bobinage d'une canette uniquement




- 1) Appuyer sur la touche READY  ② pour éteindre la diode-témoin de couture ⑭.
- 2) Appuyer sur la touche du presse-tissu/bobinage de la canette  ⑤ et sélectionner l'abaissement du presse-tissu.

La sélection ne peut pas être effectuée lorsque la diode-témoin de couture est allumée.


- 3) Appuyer sur la touche  ⑥. L'écran de bobinage de la canette apparaît.
- 4) Lorsque la pédale est enfoncée, la machine à coudre commence à tourner.
- 5) Enfoncer à nouveau le contacteur de pédale ou appuyer sur la touche RESET  ③ pour arrêter la machine à coudre.
- 6) Appuyer sur la touche READY  ② et la touche de retour  ⑨ pour quitter l'écran de bobinage de la canette.

Le bobineur de canette ne fonctionne pas immédiatement après la mise sous tension. Bobiner la canette après avoir spécifié le numéro de configuration, etc., appuyé sur la touche  ② et fait s'allumer la diode-témoin de couture ⑭.

5-8. Pince-fil

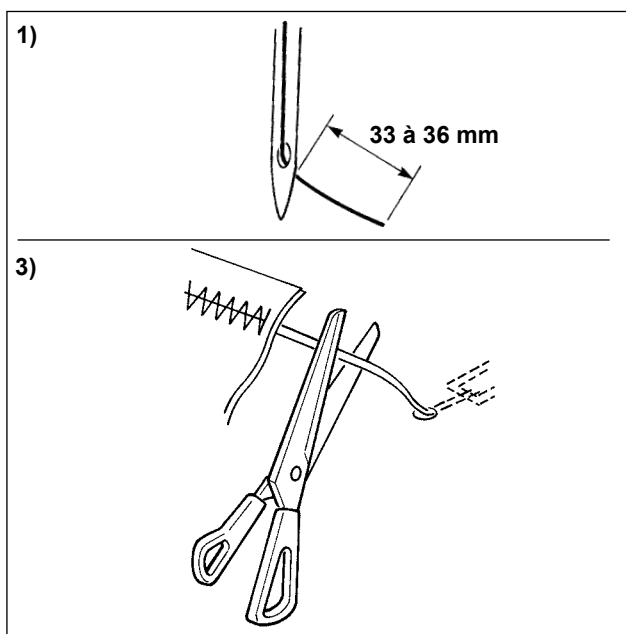
Le pince-fil d'aiguille permet d'empêcher les problèmes de couture (glissement du fil d'aiguille hors de l'aiguille, sauts de points ou souillure du fil d'aiguille) au début d'une couture à grande vitesse. Il est activé lorsque la diode-témoin de pince-fil d'aiguille est allumée. Il est désactivé lorsque la diode-témoin est éteinte. La touche de pinceur de fil  permet de l'activer et de le désactiver. Lorsque le pince-fil d'aiguille est désactivé, le démarrage de la couture s'effectue automatiquement à petite vitesse.




1. Lorsque le paramètre n° 35 est à "1" (désactivé), le pince-fil d'aiguille ne fonctionne pas. La touche de pinceur de fil  est alors inopérante.
2. Pour les paramètres, voir "I.8. Comment utiliser l'interrupteur logiciel" p.51.

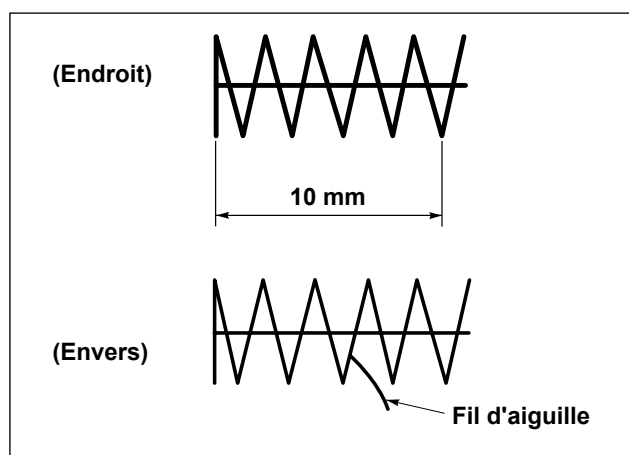
* Points demandant une attention particulière lors de l'utilisation du pince-fil d'aiguille

(1) Lorsque le pince-fil d'aiguille est activé, diminuer la longueur du fil restant sur l'aiguille au début de la couture. Si l'on augmente la longueur du fil d'aiguille, le fil risquera de dépasser à l'envers du tissu. Si la longueur est excessive, l'extrémité du fil d'aiguille maintenue par le pince-fil d'aiguille risquera d'être insérée dans les coutures.



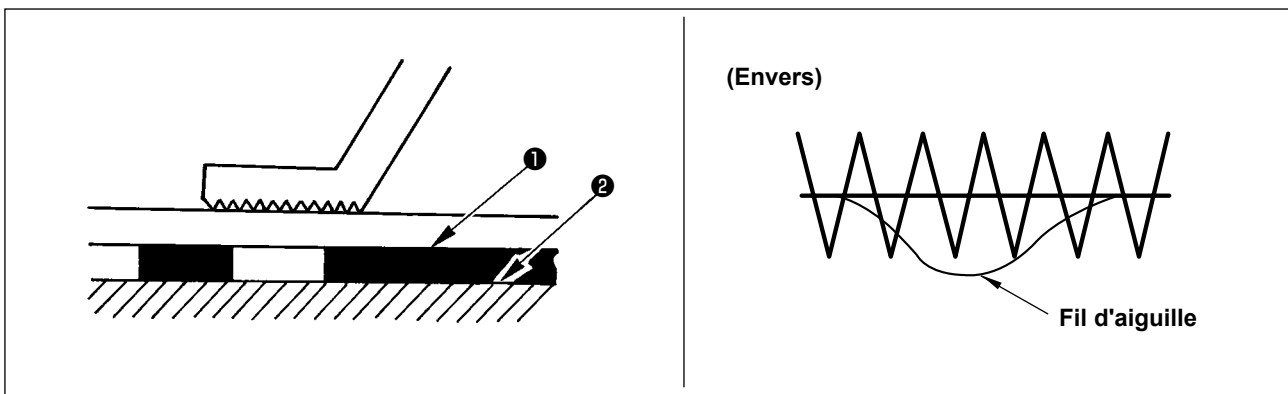
- 1) Lorsque le pince-fil d'aiguille est activé, la longueur standard du fil d'aiguille est de 33 à 36 mm.
- 2) Si la longueur de fil d'aiguille est importante après un changement de fil ou une couture en tenant le fil d'aiguille à la main, placer la touche de pinceur de fil  en mode désactivé.
- 3) Si le fil d'aiguille maintenu par le pince-fil est inséré dans les coutures, ne pas tirer le tissu et couper le fil d'aiguille avec des ciseaux ou un instrument similaire. Les coutures ne sont pas endommagées car il s'agit du fil d'aiguille au début de la couture.



(2) Il est possible de régler le fil d'aiguille plus court en faisant fonctionner le pince-fil d'aiguille avec une couture stabilisée au début de la couture et le froncement (emmêlement) du fil d'aiguille à l'envers du tissu peut être réduit. Toutefois, dans le cas d'une configuration pour laquelle la longueur des points est insuffisante pour assurer une insertion impeccable du fil d'aiguille, il se peut que le fil d'aiguille dépasse à l'envers du tissu. Sélectionner le mode avec/sans pince-fil d'aiguille en se reportant au point ci-dessous.

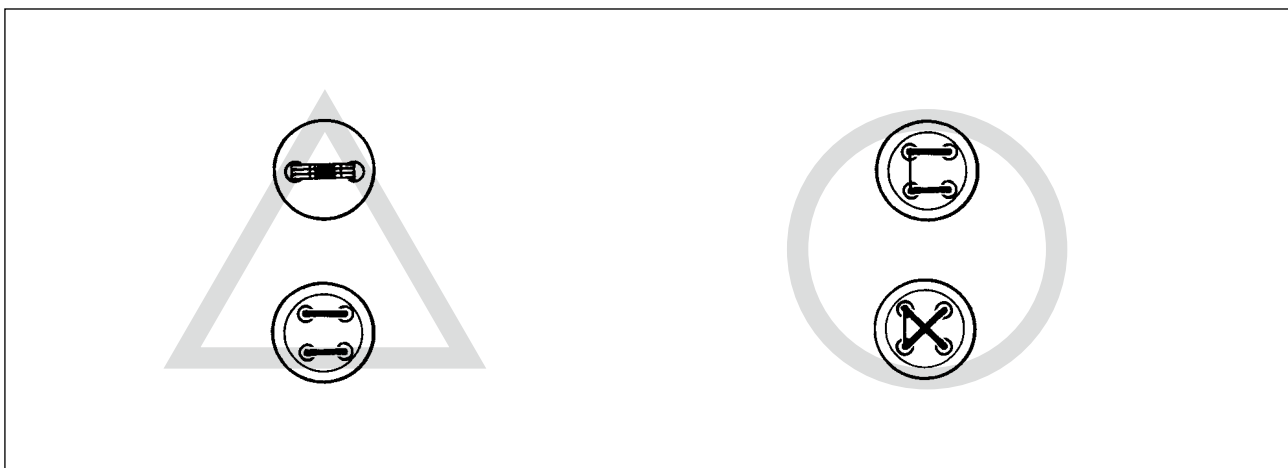


- 1) Lorsque la longueur de couture est insuffisante (inférieure à 10 mm environ), il se peut que l'extrémité du fil d'aiguille dépasse comme une barbe même si l'on diminue la longueur du fil d'aiguille.

- (3) Si la plaque d'entraînement ❶ empêchant le tissu d'entrer en contact étroit avec la plaque à aiguille ❷ est utilisée, le fil d'aiguille qui apparaît sur le mauvais côté du tissu peut déborder de la couture quel que soit la longueur de couture.



- (4) Pour la LK-1903B (pose de boutons), le pince-fil d'aiguille a été placé en mode désactivé en usine pour les raisons indiquées en (2) et (3). Dans le cas où le croisement de points ( , etc.) est activé (paramètre n° 35) ou de la forme X ( , etc.), le fil d'aiguille à l'envers du tissu est facilement inséré dans les coutures. Il est alors recommandé d'utiliser le pince-fil d'aiguille.



- (5) Lorsque le pince-fil d'aiguille est utilisé et que le fil de canette au début de la couture apparaît à l'endroit du tissu, réduire la tension du fil au début de la couture (2 à 3 points) pour que le fil de canette soit moins apparent.

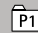
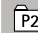
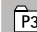
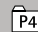

[Exemple de paramétrage] La tension de 1 ou 2 points au début de la couture est de "20" lorsque la tension de couture spécifiée est de "35".

* Pour le réglage de la tension au début de la couture, voir "[1.6-5. Réglage de la tension du fil de la configuration](#)" p.37.

6. UTILISATION (OPERATIONS AVANCEES)

6-1. Exécution de la couture à l'aide des touches de configuration

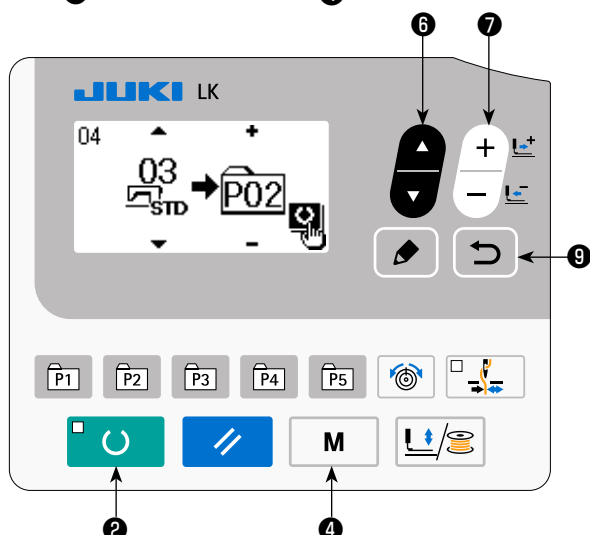
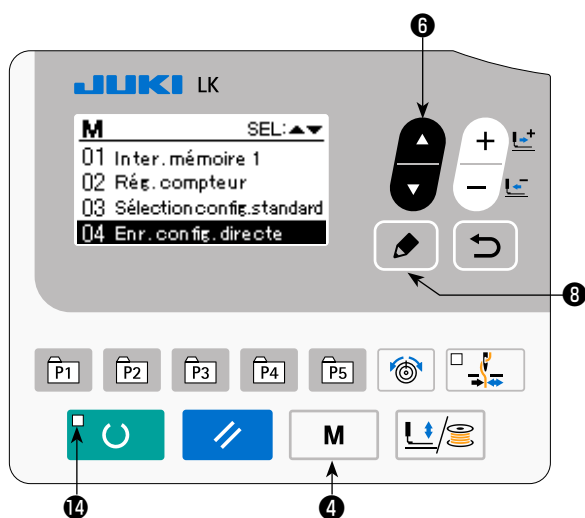
Les configurations (n° 1 à 200) ayant déjà été mémorisées peuvent être mémorisées sur P1 à P50. Il est possible de changer et mémoriser l'échelle, la limite de vitesse maximale, la tension du fil et la position de couture. De même que pour les configurations (n° 1 à 200), on sélectionne P1 à P50 en faisant défiler les numéros de configuration. Le rappel des configurations P1 à P25 peut également être effectué par pression sur une touche.


* Pour sélectionner P6 à P25, utiliser les combinaisons de touches (pression simultanée) de  ,  ,  ,  et  indiquées dans le tableau ci-dessous.


P-No.	Touche "Selection"	P-No.	Touche "Selection"	P-No.	Touche "Selection"	P-No.	Touche "Selection"
P1	P1	P8	P1+P4	P15	P4+P5	P22	P2+P3+P4
P2	P2	P9	P1+P5	P16	P1+P2+P3	P23	P2+P3+P5
P3	P3	P10	P2+P3	P17	P1+P2+P4	P24	P2+P4+P5
P4	P4	P11	P2+P4	P18	P1+P2+P5	P25	P3+P4+P5
P5	P5	P12	P2+P5	P19	P1+P3+P4		
P6	P1+P2	P13	P3+P4	P20	P1+P3+P5		
P7	P1+P3	P14	P3+P5	P21	P1+P4+P5		


(1) Mémorisation sur une touche de configuration



Exemple de paramétrage : Mémoriser le paramétrage suivant sur P2., N° de configuration 3, Taux d'échelle X : 50 %, Taux d'échelle Y : 80 %, Limite de vitesse maximale : 2.000 sti/min, Tension du fil : "50", Position de configuration : 0,5 mm vers la droite et 1 mm vers l'avant



1) Mettre l'interrupteur d'alimentation sur marche et appuyer sur la touche de MODE  ④ pour passer en mode de paramétrage (paramétrage de l'interrupteur logiciel). (La diode-témoin de couture ⑭ doit s'éteindre.)

Appuyer sur la touche ITEM SELECT  ⑥ pour sélectionner "04 Sélection de la configuration directe".

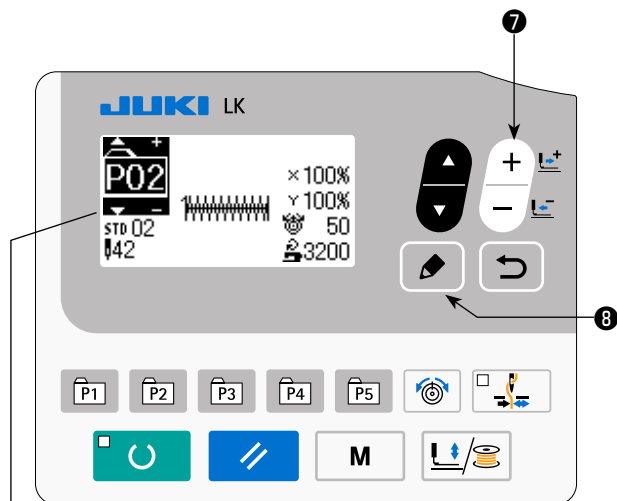
Appuyer sur la touche EDIT  ⑧ pour afficher le mode d'enregistrement des configurations.



2) Appuyer sur la touche ITEM SELECT  ⑥ pour régler la configuration standard sur le numéro 3. Appuyer sur la touche DATA CHANGE  ⑦ pour régler P-No. sur 2.

Lorsque la touche READY  ② est enfoncée, P2 est enregistré et l'écran de mode apparaît.

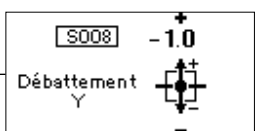
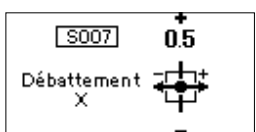
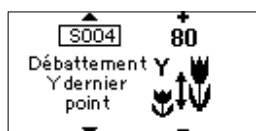
Appuyer sur la touche de MODE  ④ ou la touche de retour  ⑨.

* Lorsque la touche de sélection est maintenue enfoncée pendant une seconde à l'état où la configuration standard ou la configuration personnalisée est sélectionnée sur l'écran de saisie des données, cet écran peut être affiché.






3) Appuyer sur la touche EDIT  ⑧ . Modifier les données de l'élément avec la touche DATA CHANGE  ⑦ .


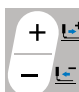
Les données de l'élément pouvant être modifiées sont celles décrites dans **"(2) Liste des données d'élément" p.28.**

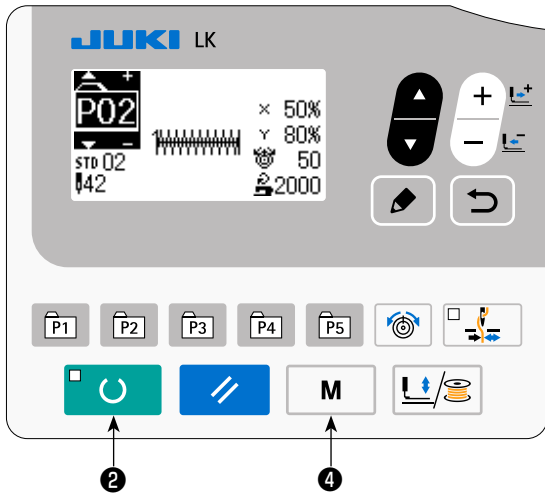



4) Régler respectivement le rapport de réduction X sur "50" (%), le rapport de réduction Y sur "80" (%), la vitesse de couture sur "2000" (sti/min) et la tension du fil sur "50".


* Appuyer sur la touche de tension du fil  ① pour afficher « S005 » et régler la tension du fil.

5) L'affichage "Rapport X d'agrandissement/réduction" 0.0 apparaît en appuyant sur la touche EDIT  ⑧ . Le débattement dans le sens X peut être réglé par incrément de 0,1 mm. Modifier la valeur réglée à "0,5" au moyen de la touche DATA CHANGE  ⑦ .


6) L'affichage "Rapport Y d'agrandissement/réduction" 0.0 apparaît en appuyant sur la touche EDIT  ⑧ . Le débattement dans le sens Y peut être réglé par incrément de 0,1 mm. Modifier la valeur réglée à "-1,0" au moyen de la touche DATA CHANGE  ⑦ .



7) Appuyer sur la touche  ② pour valider le paramétrage.








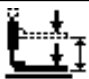
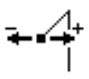

8) Appuyer sur la touche  ④ .

La mémorisation de configuration est validée.

9) Appuyer sur la touche  ④ .

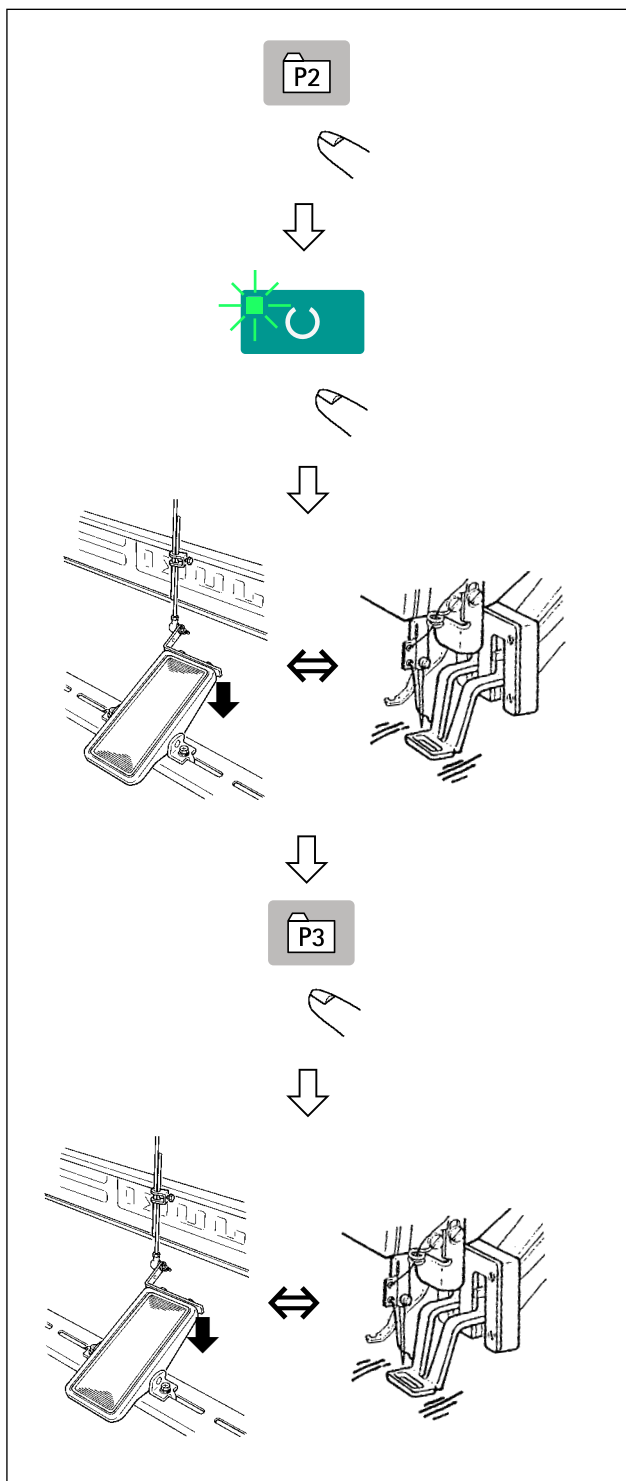
La machine quitte le mode de paramétrage et revient en mode normal.



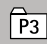
(2) Liste des données d'élément

Numéro de données	Nom de l'élément	Pictogramme	Plage de saisie	Remarques:
S001	Type de configuration		Configuration standard/configuration personnalisée	* Ces données sont affichables uniquement. Pour modifier les données, il est nécessaire de supprimer la configuration directe et de créer une nouvelle configuration directe.
S002	Numéro de configuration		Configuration standard : 1 à 51 Configuration personnalisée : 1 à 200	* Ces données sont affichables uniquement. Pour modifier les données, il est nécessaire de supprimer la configuration directe et de créer une nouvelle configuration directe.
S003	Échelle d'agrandissement/réduction X/dimensions réelles		Lors de la saisie en pourcentage (%) : 20 - 200 % Lors de la saisie d'une dimension réelle : Dans la plage des dimensions réelles correspondant au pourcentage.	La méthode de saisie (pourcentage ou dimension réelle) peut être sélectionnée en réglant l'interrupteur logiciel U064. (Valeur par défaut : Saisie en pourcentage)
S004	Échelle d'agrandissement/réduction Y/dimensions réelles		Lors de la saisie en pourcentage (%) : 20 - 200 % Lors de la saisie d'une dimension réelle : Dans la plage des dimensions réelles correspondant au pourcentage.	La méthode de saisie (pourcentage ou dimension réelle) peut être sélectionnée en réglant l'interrupteur logiciel U064. (Valeur par défaut : Saisie en pourcentage)
S005	Tension du fil		0 à 200	Spécifier directement la tension du fil avec la touche de tension du fil. Il est impossible de sélectionner la tension du fil avec la touche ▼▲.
S006	Vitesse de couture		400 à 3200	La plage de saisie maximum dépend de la vitesse de couture maximum réglée avec l'interrupteur logiciel U001.
S007	Distance de déplacement X		- 20 à 20	
S008	Distance de déplacement Y		- 20 à 10	
S009	Presse-tissu avec course en 2 temps Hauteur de la course		50 à 90	L'affichage/masquage de la hauteur de course peut être sélectionné avec l'interrupteur logiciel U069. (Valeur par défaut : Masquer) Si Masquer est sélectionné, la hauteur de course ne s'affiche pas sur l'écran de modification des données.
S010	Position du dernier point Distance de déplacement X		- 2.0 à 2.0	L'affichage/masquage de la hauteur de course peut être sélectionné avec l'interrupteur logiciel U070. (Valeur par défaut : Masquer) Si Masquer est sélectionné, la hauteur de course ne s'affiche pas sur l'écran de modification des données.
S011	Position du dernier point Distance de déplacement Y		- 2.0 à 2.0	L'affichage/masquage de la hauteur de course peut être sélectionné avec l'interrupteur logiciel U070. (Valeur par défaut : Masquer) Si Masquer est sélectionné, la hauteur de course ne s'affiche pas sur l'écran de modification des données.
S012	Commentaire		Le nombre de caractères saisissables : 14	

(3) Exécution de la couture

Exemple d'exécution : Exécution d'une couture avec les données enregistrées en P2, puis avec les données enregistrées en P3



- 1) Placer l'interrupteur d'alimentation sur marche.
- 2) Appuyer sur la configuration directe .
- 3) Appuyer sur la touche READY  pour allumer la diode-témoin de couture. Une fois la diode-témoin allumée, le presse-tissu se soulève après le déplacement.
- 4) Vérifier le contour de la configuration.
(Voir "1.5-4. Vérification du contour de la configuration de couture" p.20.)
- 5) Si le contour de la configuration de couture est acceptable, procéder à la couture.
- 6) Après la fin de la couture, appuyer sur la touche de configuration directe . Ensuite, le presse-tissu descend, retourne à l'origine, se déplace au point de début de la couture et se soulève. (Il est possible de commander un changement de configuration en appuyant sur une touche P même lorsque le témoin de couture est allumé.)
- 7) Effectuer les opérations des étapes 4) et 5).


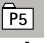
* P1 à P25 peut être spécifié en sélectionnant la configuration. Afficher la configuration cible au

moyen de la touche DATA CHANGE .

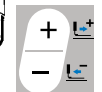
→ 0 à 200 ↔ P1 à 25 ←

Les touches P1 à P25 pour lesquelles aucune donnée n'a été enregistrée n'apparaissent pas.

Appuyer sur l'une des touches P1 à P25 alors que la diode-témoin de couture est allumée. Le presseur s'abaisse. Veiller à ne pas se prendre les doigts dans le presseur.

La mémorisation de configurations P26 à P50 est possible. Il n'est pas possible de mémoriser des configurations sur les touches  à . Ne spécifier la configuration qu'en la sélectionnant.

Afficher la configuration avec la touche



→ 0 à 200 ↔ P1 à 25 ↔ P26 à P50 ←

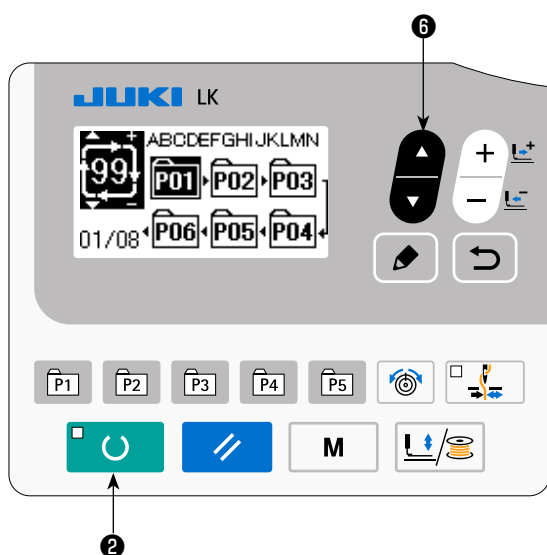
La sélection des configurations P26 à P50 n'est pas possible lorsque la diode-témoin de couture est allumée.

6-2. Couture avec la fonction de combinaison (couture par cycles)


Cette machine permet d'exécuter la couture de plusieurs configurations de couture au cours d'un cycle dans l'ordre des données. Jusqu'à 99 configurations différentes peuvent être saisies. Utiliser cette fonction pour coudre plus de deux boutons différents sur les articles à coudre. La mémorisation de 99 cycles de couture est en outre possible. Copier et utiliser les données selon les besoins.

→ Voir "[I.6-6. Copie ou suppression des différents types de données de configuration](#)" p.38.


(1) Sélection des données de cycle



1) Passer en mode de saisie.


En mode de saisie alors que la diode-témoin Prêt-à-régler 14 s'éteint, la sélection des données du cycle est activée. Si la machine est en mode de couture, appuyer sur la touche READY  2 pour passer en mode de saisie. La sélection des données du cycle est activée uniquement en mode de saisie.

2) Sélectionner les données de couture par cycle.

Appuyer sur la touche ITEM SELECT  6.

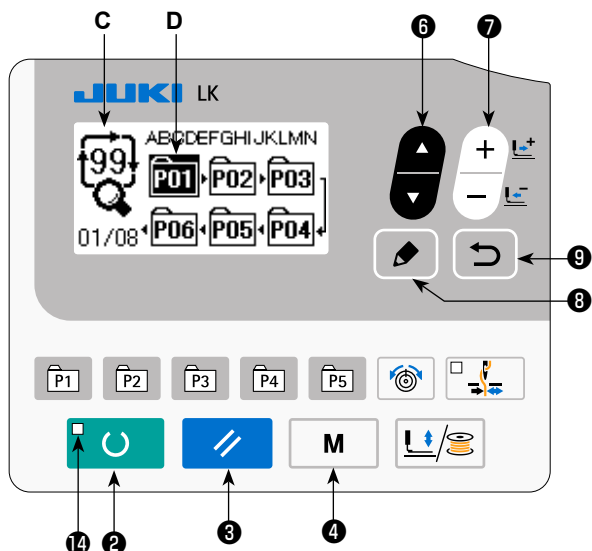
Les configurations mémorisées changent et s'affichent dans l'ordre. Le numéro de donnée de couture par cycle et le numéro de donnée de couture continue ayant été mémorisés après le dernier numéro de configuration mémorisé sont affichés. Sélectionner ici le numéro de donnée de couture par cycle que l'on désire exécuter.

3) Exécuter la couture.

Lorsque la touche READY  2 est enfoncée alors que les données du cycle sont sélectionnées, la diode-témoin Prêt-à-régler 14 s'allume pour indiquer que la couture est activée.

Seule les données de couture par cycle n° 1 ont été mémorisées en usine. Toutefois, la machine ne peut pas passer en mode de couture car la configuration de couture n'a pas été saisie. Saisir la configuration de couture comme il est indiqué sous (2) **Méthode de modification des données de couture par cycle** à la page suivante.

(2) Méthode de modification des données de couture par cycle



1) Passer en mode de saisie.

En mode de saisie alors que la diode-témoin Prêt-à-régler 14 s'éteint, la saisie des données du cycle est activée. Si la machine est en mode de couture, appuyer sur la touche READY 1 pour passer en mode de saisie.

2) Placer les données de couture par cycle en mode de modification.

Lorsque la touche EDIT 8 est enfoncée, l'affichage de modification des données du cycle C apparaît à l'écran. Le numéro de configuration D à coudre s'affiche sur l'affichage inversé. Les données peuvent alors être modifiées.

3) Sélectionner le point à modifier.

Lorsqu'on enfonce la touche ITEM SELECT 6, le point à modifier est changé et le point actuel apparaît sur l'affichage inversé. Lorsqu'on déplace le point à modifier vers l'avant jusqu'à ce que le dernier point soit atteint, le pictogramme d'indication supplémentaire M apparaît.

Lorsque la touche EDIT 8 est enfoncée tout en sélectionnant le point à modifier, le pictogramme d'indication supplémentaire M s'affiche sur la position sélectionnée pour permettre l'insertion des données de la configuration.

4) Modifier les données du point de modification sélectionné.

Appuyer sur la touche DATA CHANGE 7. Les données du point de modification peuvent être modifiées. Le numéro de configuration ayant été mémorisé est affiché et peut être sélectionné.

Appuyer sur la touche RESET 3. Les données de configuration du point de modification peuvent être effacées.

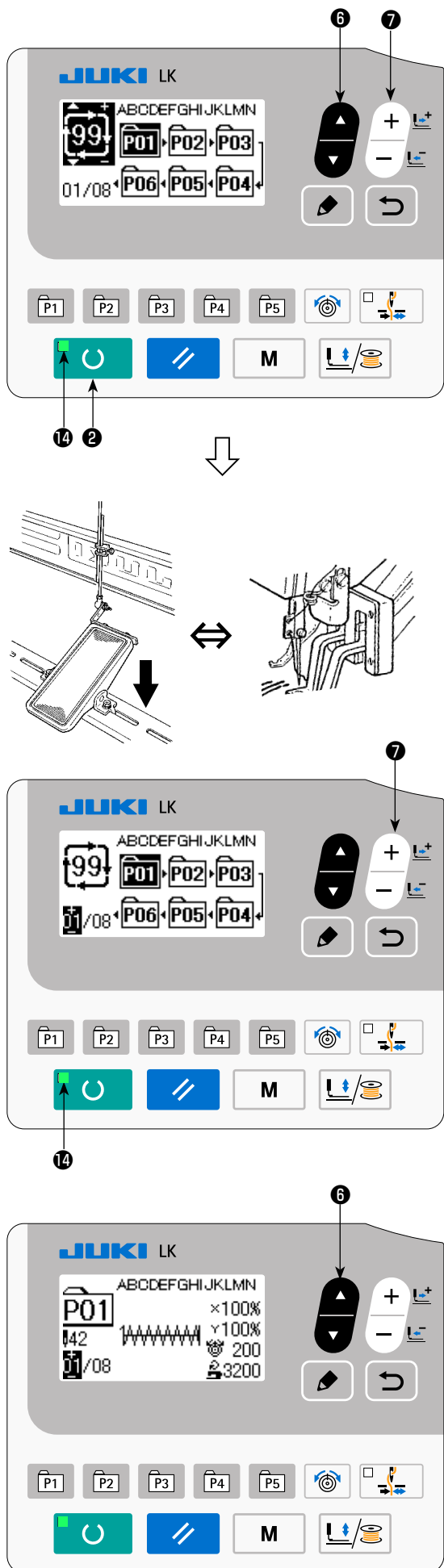
Lorsque la touche RESET 3 est enfoncée pendant une seconde, toutes les données de configuration enregistrées peuvent être effacées.


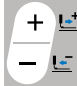

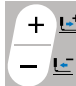

Pour modifier les données, répéter les opérations des étapes 3) et 4).

5) Annulation de l'insertion des données de configuration.

L'insertion des données de configuration est annulée et le mode bascule sur le mode de saisie en appuyant sur la touche de retour 9.

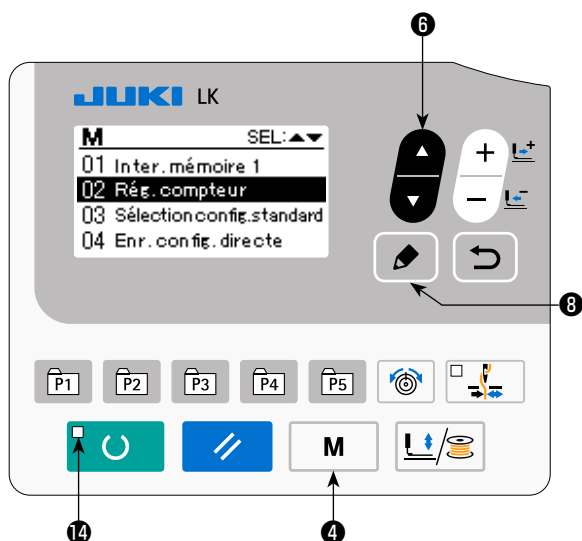
(3) Exécution de la couture



- 1) Mettre la machine sous tension.
 - 2) Sélectionner la configuration par cycle au moyen de la touche ITEM SELECT  6 . Régler le numéro de configuration par cycle avec la touche DATA CHANGE  7 .
 - 3) Appuyer sur la touche READY  2 pour allumer la diode-témoin de couture 14 . Ensuite, le presse-tissu se soulève après le déplacement.
 - 4) Si la forme de la configuration est correcte, démarrer la couture.
 - 5) L'étape des numéros de configuration combinés selon une base couture par couture avance jusqu'à ce qu'un cycle soit terminé. Après la fin du cycle, la machine à coudre revient à la première étape du cycle pour permettre la couture à répétition.
- * Lorsqu'on souhaite revenir à la configuration précédente après la fin de la couture ou pour sauter la configuration suivante, il faut appuyer sur la touche DATA CHANGE  7 pendant que la diode-témoin de couture 14 est allumée. L'affichage de la configuration change et le presse-tissu se déplace jusqu'au point de début de la couture.
 - * Il faut savoir que le contenu de P1 à P50 utilisé pour C1 à C99 sera modifié si l'on change le contenu de P1 à P50 après l'enregistrement de C1 à C99.
 - * Vérifier la forme de la configuration sur une base configuration par configuration. (Se reporter à "[I.5-4. Vérification du contour de la configuration de couture](#)" p.20.)
 - * Lorsque la touche ITEM SELECT est enfoncée  6 sur l'écran de couture, les détails de la configuration à coudre peuvent être affichés.

6-3. Couture en utilisant le compteur

(1) Méthode de réglage de la valeur du compteur

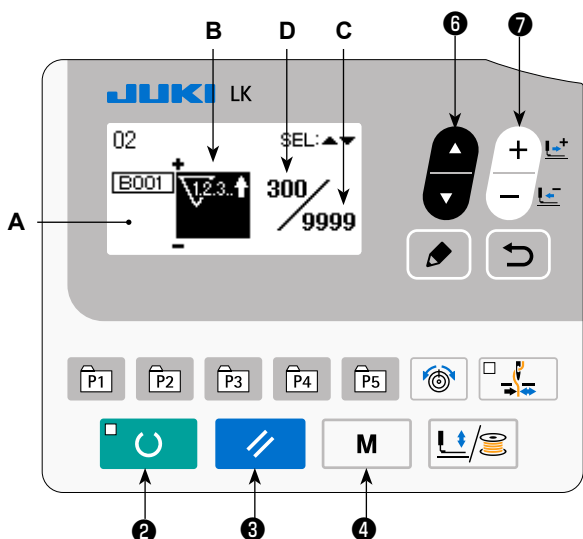


1) Faire apparaître l'écran de réglage du compteur.

Appuyer sur la touche de MODE **M** **4**, à l'état où la diode-témoin de couture **14** s'éteint, pour afficher l'écran de mode.

Placer "02 Réglage du compteur" dans l'état sélectionné avec la touche ITEM SELECT **6**.

Appuyer sur la touche EDIT **8** pour afficher l'écran de compteur **A**.



L'écran du compteur **A** apparaît pour accepter le réglage. La valeur pour le compteur ne peut être réglée qu'en mode de saisie. En mode de couture, appuyer sur la touche READY **2** pour accéder au mode de saisie.

2) Sélection du type de compteur.

Appuyer sur la touche ITEM SELECT **6** pour afficher le pictogramme **B** qui indique le type de compteur dans l'affichage inversé.

Appuyer sur la touche DATA CHANGE **7** pour sélectionner le compteur désiré parmi les types indiqués ci-dessous.

3) Changement de la valeur de réglage du compteur.

Appuyer sur la touche ITEM SELECT **6** pour afficher la valeur de réglage **C** du compteur dans l'affichage inversé. Appuyer sur la touche DATA CHANGE **7** pour sélectionner la valeur de comptage désirée.

4) Changement de la valeur actuelle du compteur.

Appuyer sur la touche ITEM SELECT **6** pour afficher la valeur actuelle **D** du compteur dans l'affichage inversé. Pour réinitialiser la valeur de comptage, appuyer sur la touche RESET **3**.

Il est également possible de modifier la valeur numérique à l'aide de la touche DATA CHANGE **7**.

(2) Types de compteur

① Compteur PROGRESSIF de couture



A chaque couture d'une forme, la valeur actuelle augmente d'une unité.
Lorsque la valeur actuelle atteint la valeur de réglage, l'écran de comptage s'affiche.

② Compteur DEGRESSIF de couture



A chaque couture d'une forme, la valeur actuelle diminue d'une unité.
Lorsque la valeur actuelle atteint "0", l'écran de comptage s'affiche.

③ Compteur PROGRESSIF de pièces



La valeur actuellement affichée sur le compteur augmente d'une unité chaque fois que la couture par cycles est exécutée. Lorsque la valeur actuelle atteint la valeur de réglage, l'écran de comptage s'affiche.

④ Compteur DEGRESSIF de pièces



La valeur actuellement affichée sur le compteur diminue d'une unité chaque fois que la couture par cycles est exécutée. Lorsque la valeur actuelle atteint "0", l'écran de comptage s'affiche.

⑤ Compteur progressif du fil de canette



La valeur actuelle sur le compteur augmente d'une valeur chaque fois que 10 points sont cousus. Lorsque la valeur actuelle atteint la valeur définie, l'écran de comptage terminé s'affiche.

⑥ Compteur dégressif du fil de canette

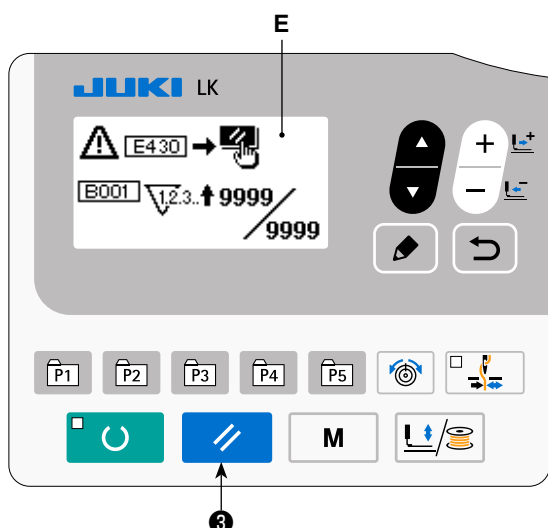



La valeur actuelle sur le compteur diminue d'une valeur chaque fois que 10 points sont cousus. Lorsque la valeur actuelle affichée sur le compteur atteint zéro (0), l'écran de comptage terminé s'affiche.



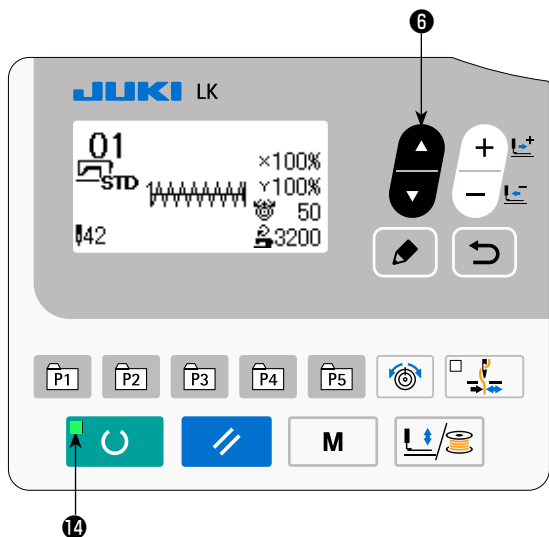
⑦ Compteur non utilisé

(3) Procédure de réinitialisation de la valeur de comptage

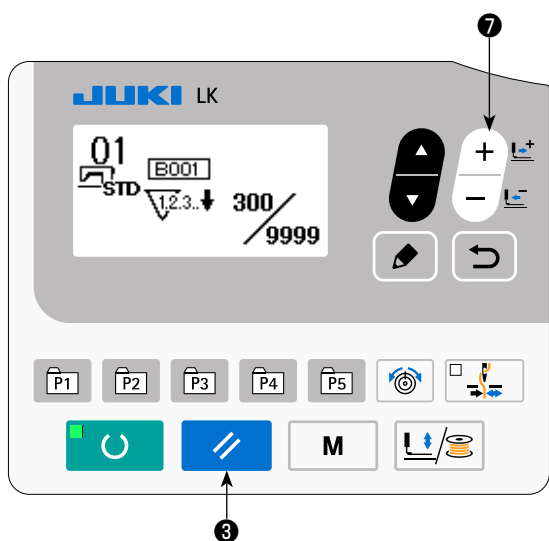


Lorsque la condition de comptage est atteinte pendant la couture, tout l'écran de comptage **E** clignote.
Appuyer sur la touche RESET  ③ pour réinitialiser le compteur. La machine revient en mode de couture. Le comptage reprend alors.

4) Comment vérifier le compteur à l'état prêt



1) En mode de couture avec la diode-témoin de couture (14) allumée, appuyer sur la touche ITEM SELECT (6) pour afficher l'écran du compteur.

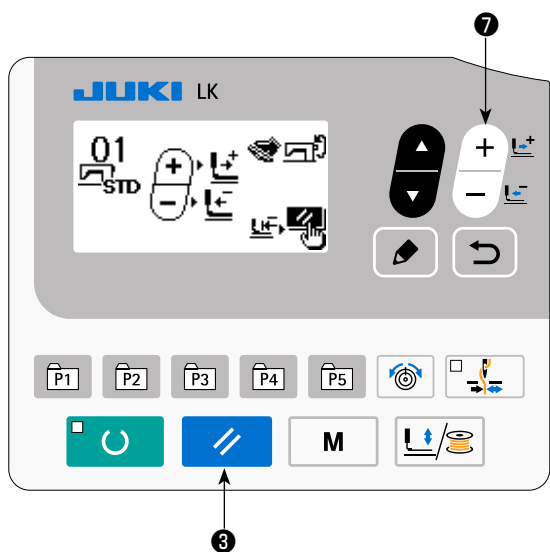
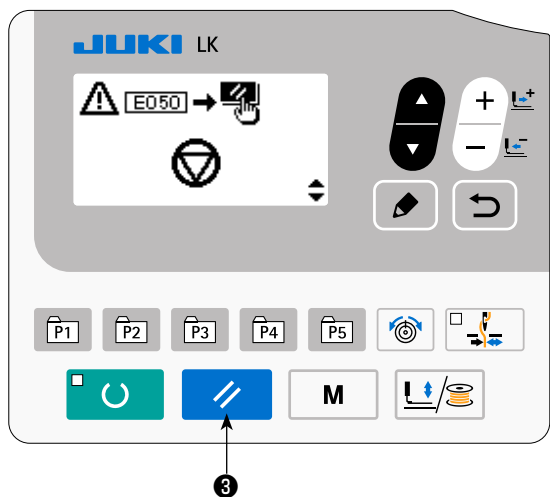




2) Sur l'écran du compteur, la valeur actuelle sur le compteur peut être mise à jour avec la touche DATA CHANGE (7). La valeur actuelle sur le compteur peut être effacée avec la touche RESET (3).

* Si la touche RESET du panneau est configurée, avec l'interrupteur logiciel U031, pour fonctionner en tant que bouton de pause, la fonction de pause est désactivée sur cet écran.

6-4. Comment utiliser la fonction de pause


Une fois la fonction de la touche RESET réglée sur "pause" au moyen de l'interrupteur logiciel U031, la touche RESET fonctionne comme la touche de pause pour permettre d'arrêter la machine à coudre pendant la couture. (Se reporter à "[I.8-2. Liste des fonctions de l'interrupteur logiciel](#)" p.52.)

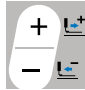




1) La machine à coudre est arrêtée en appuyant sur la touche RESET  ③. À cette étape, E050 s'affiche. L'erreur est réinitialisée en appuyant sur la touche RESET  ③. Ensuite, l'écran d'entraînement avant/arrière apparaît.

2) Trois opérations peuvent être effectuées après la réinitialisation de l'erreur.

1. Redémarrage de la couture avec l'interrupteur de départ.

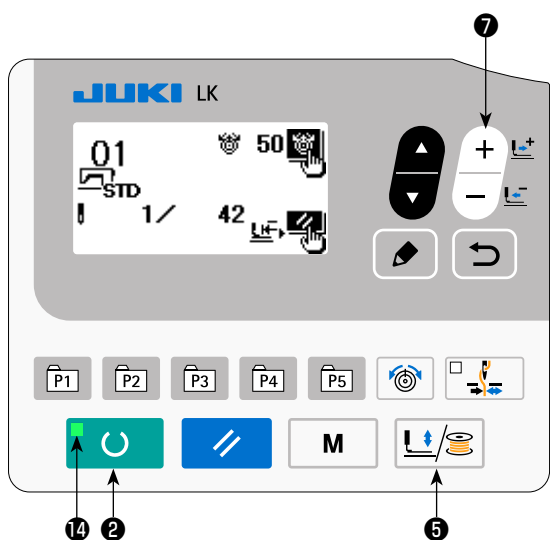
2. Coupe du fil en appuyant sur la touche RESET  ③, réglage de la position avec la



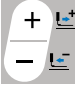
touche DATA CHANGE  ⑦, puis redémarrage de la couture avec l'interrupteur de départ.

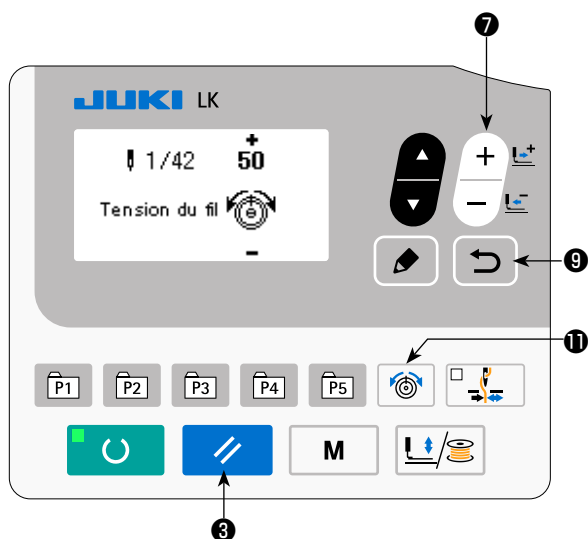
3. Coupe du fil en appuyant sur la touche RESET  ③. Ensuite, retour à l'origine en appuyant à nouveau sur la touche RESET  ③.


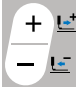




6-5. Réglage de la tension du fil de la configuration

Il est possible de spécifier individuellement la tension du fil d'aiguille pour 6 points au début de la couture, la partie de passage du point de bâtissage au point zigzag et la partie de points d'attache à la fin de la couture. Pour la configuration personnalisée, la tension du fil d'aiguille peut être individuellement réglée à sa guise.



- 1) Appuyer sur la touche READY  ② pour allumer la diode-témoin de couture ⑭.
- 2) Activer la touche du presse-tissu/bobinage de la canette  ⑤ pour afficher l'écran de vérification de forme.
- 3) Déplacer le presse-tissu avec la touche DATA CHANGE  ⑦. Lorsque le point auquel la tension de fil peut être réglée est atteint, le pictogramme de tension du fil est affiché.

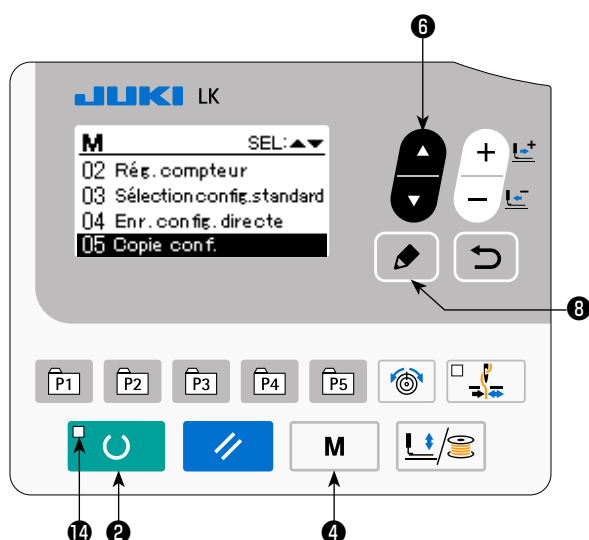


- 4) Appuyer sur la touche de tension du fil  ⑪. Saisir la tension individuelle du fil avec la touche DATA CHANGE  ⑦. Puis, appuyer sur la touche de retour  ⑨.
- 5) Répéter les étapes 3) et 4) pour régler la tension du fil.
- 6) Après avoir terminé le réglage de tension du fil, appuyer sur la touche de retour  ⑨ ou la touche RESET  ③. Lorsque la touche RESET  ③ est enfoncée, le presse-tissu se déplace vers l'origine et se soulève.


6-6. Copie ou suppression des différents types de données de configuration

Il est possible de copier un numéro de configuration déjà mémorisé sur un numéro de configuration libre. La copie par écrasement de la configuration est interdite. Pour écraser une configuration, l'effacer avant la copie. Les configurations copiables correspondent aux trois types suivants.


- * Pour copier une configuration standard et une configuration personnalisée sur une autre configuration personnalisée.
- * Pour copier la touche de configuration
- * Pour copier la configuration par cycle

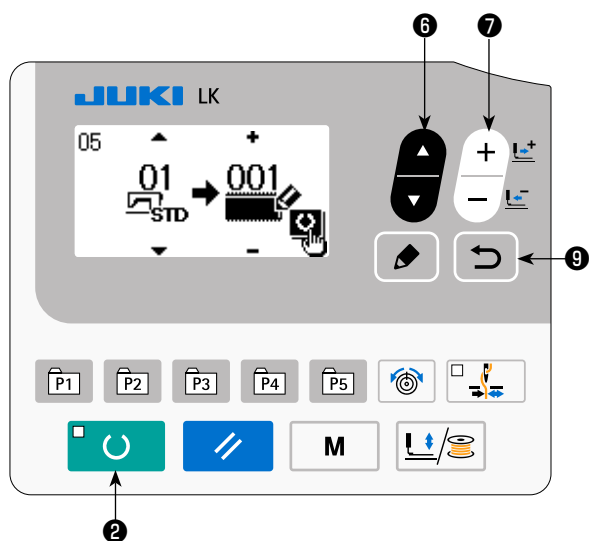


1) Passer en mode de saisie.


En mode de saisie alors que la diode-témoin Prêt-à-régler 14 s'éteint, la copie est activée. Si la machine est en mode de couture, appuyer sur la touche READY  2 pour passer en mode de saisie.

2) Affichage de l'écran de mode.


Appuyer sur la touche de MODE  4 pour afficher l'écran de mode. Placer la copie de la configuration dans l'état sélectionné avec la touche ITEM SELECT  6. Appuyer ensuite sur la touche EDIT  8.




3) Sélectionner le numéro de configuration de la source de copie.

Appuyer sur la touche ITEM SELECT  6 pour sélectionner le numéro de la configuration source à copier.

Le type de configuration sélectionnable est la configuration standard et la configuration personnalisée. Seuls les numéros de configuration qui ont été enregistrés s'affichent.

Lorsque la touche de retour  9 est enfoncée, la fonction de copie est annulée et l'écran revient à l'écran de mode.


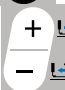



4) Sélectionner le numéro de configuration de la destination de copie.

Appuyer sur la touche DATA CHANGE  7 pour sélectionner le numéro de configuration à copier.

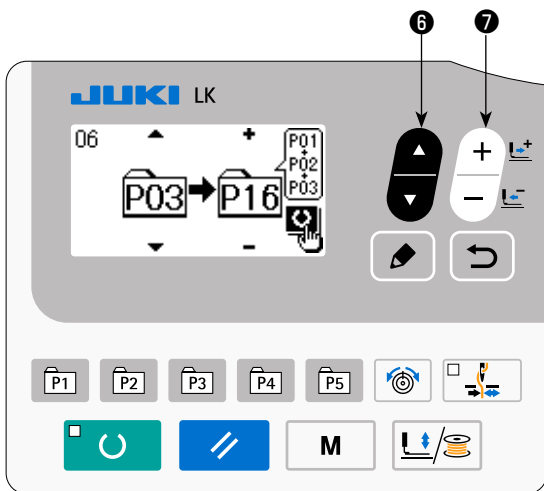
5) Commencer la copie.



La copie démarre lorsque la touche READY  2 est enfoncée. Ensuite, l'écran revient à l'écran de saisie sur lequel le numéro de configuration créé par la copie est sélectionné.

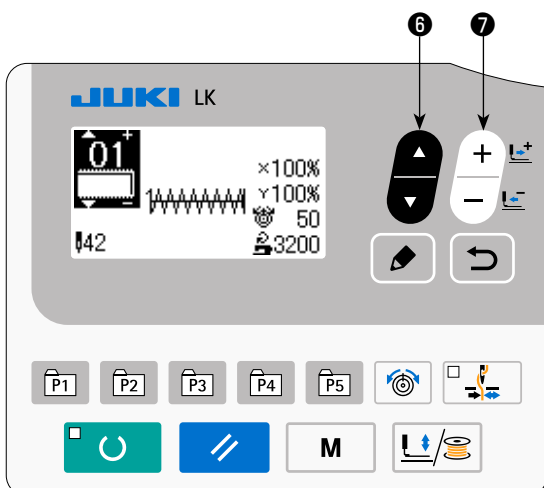
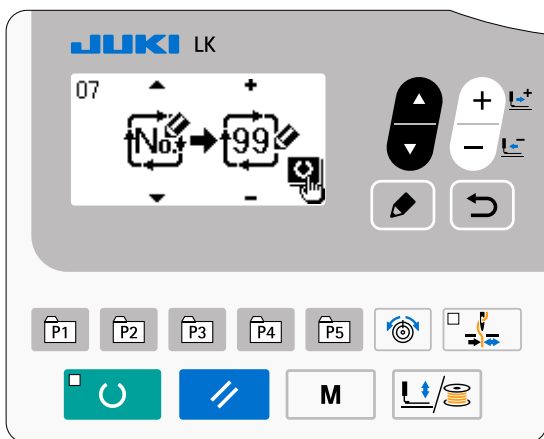
6) Effacer la configuration.



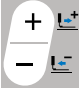
Pour effacer la configuration, appuyer la touche ITEM SELECT  ⑥ pour sélectionner le numéro de configuration à effacer. Appuyer sur la touche DATA CHANGE  ⑦ pour sélectionner la corbeille . Appuyer ensuite sur la touche READY  ②. L'écran de confirmation de la suppression s'affiche. La configuration est supprimée en appuyant sur la touche RESET  ③ sur cet écran.
* La configuration standard ne peut pas être supprimée.

* Pour copier la configuration directe, sélectionner "06 Copie de la configuration directe" sur l'écran de mode. Pour copier la configuration par cycle, sélectionner "07 Copie de la configuration par cycle" sur l'écran de mode. La configuration directe et la configuration par cycle peuvent toutes deux être copiées en procédant de la même façon.



* La touche de configuration et la configuration par cycle peuvent être copiées en procédant de la même façon. Pour créer une nouvelle configuration par cycle, appuyer sur la touche ITEM SELECT  ⑥ pour sélectionner une nouvelle création .



* Pour sélectionner une configuration personnalisée copiée, appuyer sur la touche ITEM SELECT  ⑥ pour afficher  lorsque le numéro de la configuration s'affiche en haut à gauche de l'écran. Appuyer ensuite sur la touche DATA CHANGE  ⑦ pour sélectionner un numéro de configuration.

6-7. Communication

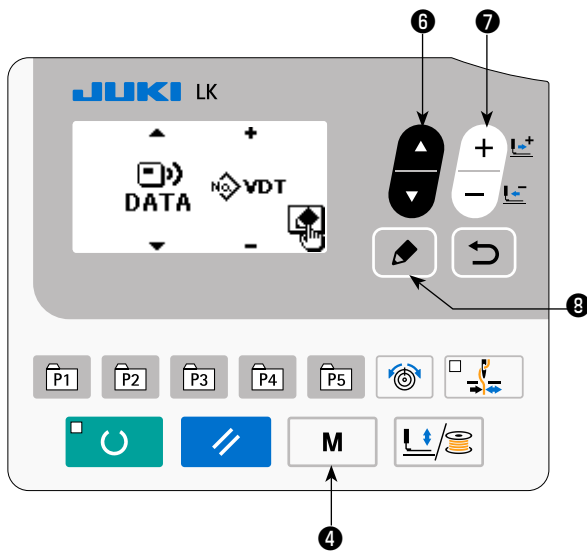
(1) Clé USB

- ① Précautions à prendre lors de la manutention d'un dispositif USB
- Ne pas laisser le dispositif ou le câble USB connecté au port USB pendant que la machine est en fonctionnement. Les vibrations de la machine risquent d'endommager la partie port, entraînant la perte des données enregistrées sur le dispositif USB ou l'endommagement du dispositif USB ou de la machine à coudre.
 - Ne pas insérer ou retirer un dispositif USB pendant la lecture ou l'écriture d'un programme ou de données de couture.
Cela risque de détériorer ou de faire dysfonctionner les données.
 - Lorsque l'espace de stockage d'un dispositif USB est partitionné, une seule partition est accessible.
 - Cette machine à coudre peut ne pas reconnaître correctement certains types de dispositif USB.
 - JUKI decline toute responsabilité en cas de perte de données enregistrées dans le dispositif USB qui serait causée suite à l'utilisation de ce dernier avec cette machine à coudre.
 - Lorsque le panneau de commande affiche l'écran de communication ou la liste des données de forme de configuration, le lecteur USB n'est pas reconnu même si vous insérez un support d'enregistrement dans la fente.
 - Concernant les dispositifs USB et support d'enregistrement de type cartes CF, en principe un seul dispositif ou support d'enregistrement doit être connecté à la machine à coudre ou y être inséré. Si deux dispositifs ou supports d'enregistrement sont connectés ou insérés, la machine en reconnaîtra un seul. Voir les spécifications USB.
 - Insérer le connecteur USB jusqu'à fond dans la prise USB sur le panneau IP.
 - Ne pas éteindre la machine pendant l'accès aux données sur le lecteur flash USB.
- ② Spécifications USB
- Se conformer à la norme USB 1.1
 - Dispositifs compatibles *1 _____ Dispositifs d'enregistrement de type mémoire USB, hub USB, FDD et lecteur de carte
 - Dispositifs non compatibles _____ Lecteur de CD, lecteur de DVD, lecteur de MO, lecteur de cassette, etc.
 - Format compatible _____ FD (disquette) FAT 12
_____ Autres (mémoire USB, etc.), FAT 12, FAT 16, FAT 32
 - Taille du support d'enregistrement compatible __ FD (disquette) 1,44Mo, 720ko
__ Autres (mémoire USB, etc.), 4.1Mo ~ (2TB)
 - Reconnaissance des lecteurs _____ Concernant les dispositifs externes de type USB, le dispositif qui est reconnu le premier est accédé. Toutefois, lorsqu'un support d'enregistrement est connecté à la fente intégrée, l'accès à ce dernier aura la priorité absolue. (Exemple: si un support d'enregistrement est inséré dans la fente alors qu'une mémoire USB est déjà connectée au port port, le support d'enregistrement sera accédé.)
 - Restriction à la connexion _____ Max. 10 dispositifs (Lorsque le nombre de dispositifs d'enregistrement connectés à la machine à coudre excède le nombre maximal, le 11e et au-delà ne seront pas reconnus sauf s'ils sont déconnectés puis immédiatement reconnectés.)
 - Courant de consommation _____ Le courant de consommation prescrit pour les dispositifs USB compatibles est 500 mA maximum.



*1: JUKI ne garantit pas le fonctionnement de tous les dispositifs compatibles. Certains peuvent ne pas fonctionner dû à un problème de compatibilité.

(2) Comment utiliser la fonction de communication

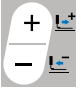
Cette machine à coudre est capable de recevoir/émettre des données au moyen d'une clé USB.




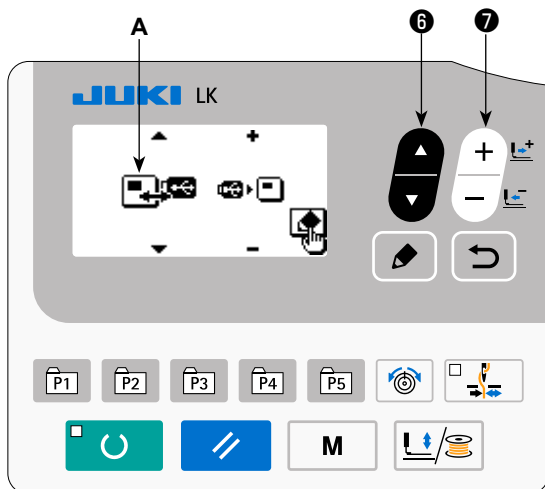
1) Accéder au mode de communication.

Appuyer sur la touche de MODE **M** **4** pour afficher l'écran de mode. Placer la mode de communication dans l'état sélectionné avec la touche ITEM SELECT  **6**. Appuyer ensuite sur la touche EDIT  **8**.


2) Sélectionner le type de communication.

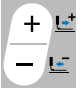
Appuyer sur la touche DATA CHANGE  **7** pour sélectionner le type de communication.


Nom des données		Extension	Description des données
Données au format vecteur		VD00 XXX .VDT (XXX:001 bis 999)	Données sur les points d'insertion de l'aiguille créées avec le PM-1. Ce format des données est couramment utilisé sur les machines à coudre JUKI. (Configuration personnalisée)




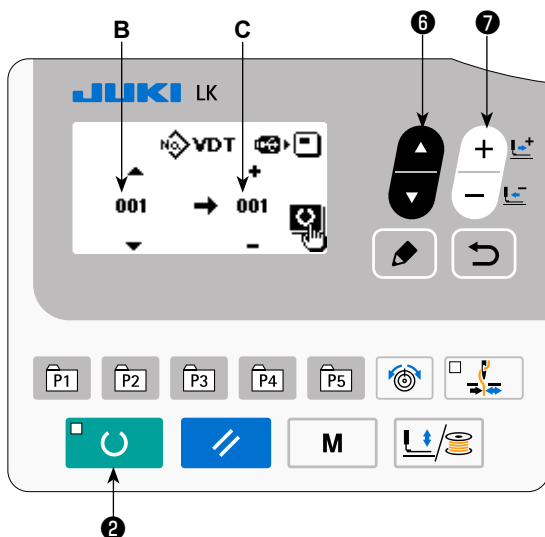
3) Sélection du sens de la communication.

Appuyer sur la touche ITEM SELECT  **6** pour afficher le pictogramme **A**, lequel montre la sélection du sens de la communication.


Appuyer sur la touche DATA CHANGE  **7** pour sélectionner le sens de communication.

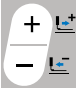
 : Les données affichées sur le panneau de commande sont écrites sur la clé USB.


 : Les données stockées sur la clé USB sont lues sur le panneau de commande.




4) Sélectionner le numéro.

Appuyer sur la touche ITEM SELECT  **6** pour sélectionner le numéro du fichier **B** à lire.

Appuyer sur la touche DATA CHANGE  **7** pour sélectionner le numéro du fichier **C** à écrire.

Appuyer sur la touche READY  **2** pour écrire les données sur le numéro de fichier **C**.

6-8. Précautions pour l'utilisation

- (1) Si le témoin d'erreur s'allume, en rechercher la cause et y remédier.
- (2) Ne pas tirer le tissu à la main pendant la couture. L'aiguille s'écarterait de sa position correcte. Si l'aiguille s'écarte de sa position correcte, appuyer deux fois sur la touche . Ceci ramène l'aiguille à l'origine normale.
- (3) Ne pas mettre la machine hors tension lorsque l'aiguille est abaissée.
Le presseur s'abaisse et le tire-fil heurte l'aiguille. Il peut alors en résulter une cassure de l'aiguille ou un autre problème.

Vitesses de couture de référence

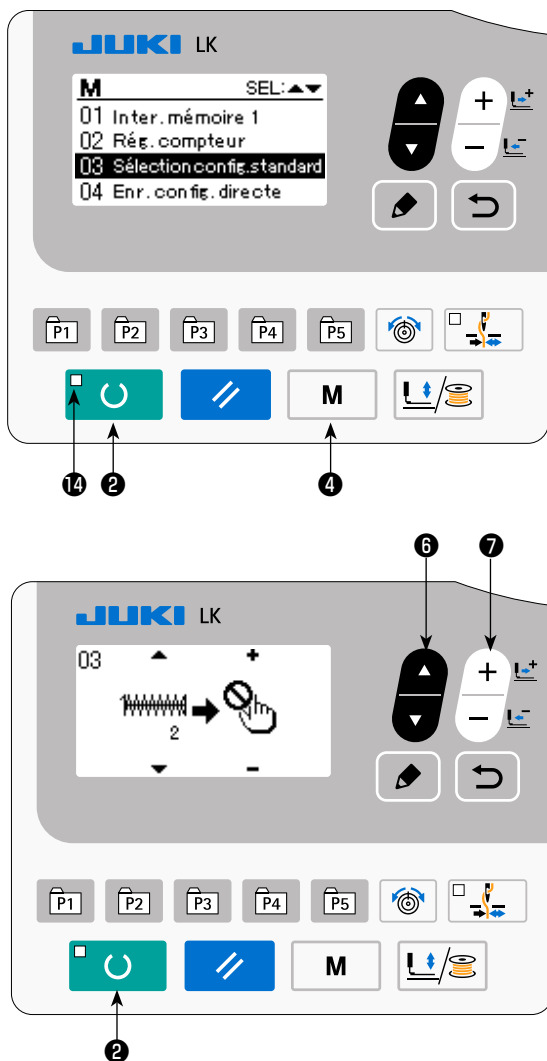
Produit cousu / fil / aiguille	Type de tête / Vitesse de couture
Croisé de coton (denim) 8 couches / Fil de coton n° 50 / DP x 5 n° 16	S (Standard) / 3.200 sti/min
Gabardine laineuse 8 couches / Fil filament de polyester n° 50 / DP x 5 n° 14	S (Standard) / 2.300 sti/min
Croisé de coton (denim) 8 couches / Fil de coton n° 20 / DP x 17 n° 19	H (Tissu épais) / 3.200 sti/min, W (crochet à double capacité) / 2.700 sti/min
Couture de parties se chevauchant de croisé de coton (denim) 6 x 12 couches / Fil de coton n° 20 / DP x 17 n° 19	H (Tissu épais) / 2.500 sti/min
Section multicouche tricot + bretelle (3 +1) / Filé de polyester n° 60 / DP x 5 n° 11	F (Articles de corseterie) / 2.000 sti/min

* Pour empêcher une cassure du fil sous l'effet de la chaleur, régler la vitesse de couture en fonction des conditions de couture en se reportant au tableau ci-dessous.





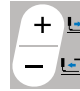
* Pour la couture d'articles de corseterie ou similaires, diminuer la hauteur de la barre à aiguille pour empêcher des sauts de points. (Voir "[I.7-1. Réglage de la hauteur de la barre à aiguille](#)" p.44.)


6-9. Réglage d'activation/désactivation de la configuration standard


L'activation d'une configuration erronée est empêchée par la désactivation des configurations inutiles. En outre, les configurations nécessaires peuvent être activées et utilisées.



Exemple de réglage : L'activation du numéro de configuration 2 est désactivée.

- 1) Mettre la machine à coudre en mode de saisie
En mode de saisie alors que la diode-témoin de couture 14 s'éteint, le réglage des données est activé.
En mode de couture, appuyer sur la touche READY  2 pour passer au mode de saisie.
- 2) Appuyer sur la touche de MODE  4 pour afficher l'écran de mode. Sélectionner l'utilisation ou non de la configuration standard dans l'état "utilisation" avec la touche ITEM SELECT  6. Appuyer ensuite sur la touche de sélection.
- 3) Appuyer sur la touche ITEM SELECT  6 pour afficher le numéro de configuration 2.
- 4) Appuyer sur la touche DATA CHANGE  7 pour sélectionner l'utilisation/abandon de la configuration.

 : Utilisation

 : Non-utilisation

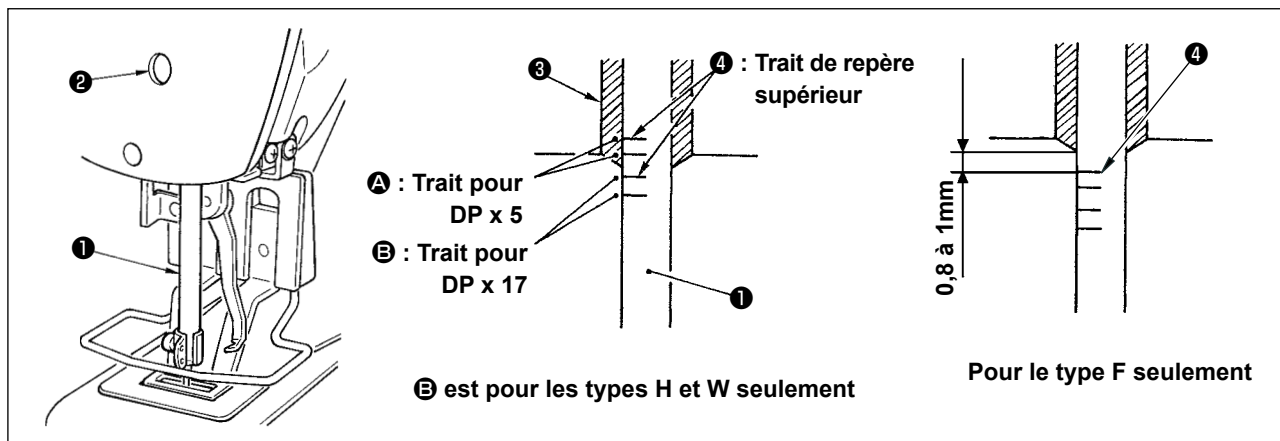
7. ENTRETIEN

7-1. Réglage de la hauteur de la barre à aiguille



AVERTISSEMENT :

Pour ne pas risquer un accident causé par une brusque mise en marche de la machine, toujours la mettre hors tension avant d'effectuer les opérations suivantes.



Abaisser la barre à aiguille ① au maximum. Desserrer la vis d'accouplement de barre à aiguille ② et amener le trait de repère supérieur ④ de la barre à aiguille en regard du bas de la bague inférieure de barre à aiguille ③. Pour le type F seulement, régler la barre à aiguille sur une position située entre 0,8 mm et 1 mm sous le centre du trait de repère supérieur ④ de la barre à aiguille.



Après le réglage, s'assurer que le couple n'est pas irrégulier.

* Si les conditions de couture provoquent des sauts de points, abaisser la barre à aiguille de 0,5 à 1 mm par rapport au trait de repère supérieur ④.

7-2. Réglage de la relation entre l'aiguille et la navette



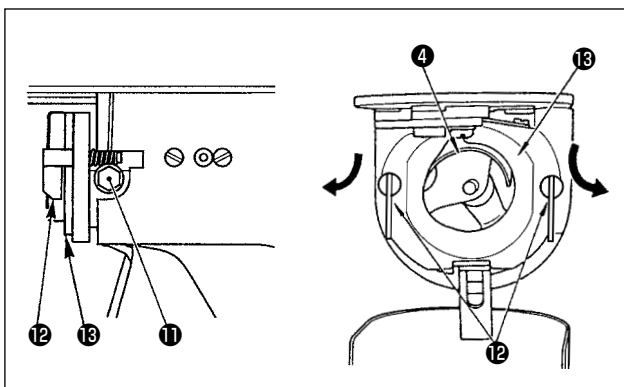
AVERTISSEMENT :

Pour ne pas risquer un accident causé par une brusque mise en marche de la machine, toujours la mettre hors tension avant d'effectuer les opérations suivantes.

Relation entre l'aiguille et les traits de repère



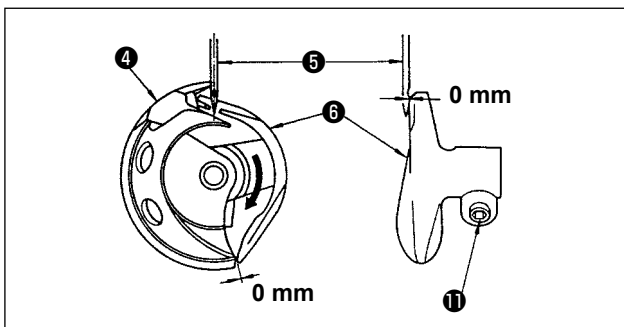
- 1) Tourner le volant à la main. Lorsque la barre à aiguille ① est remontée, la régler pour que son trait de repère inférieur ② vienne en regard du bas de la bague inférieure de barre à aiguille ③.



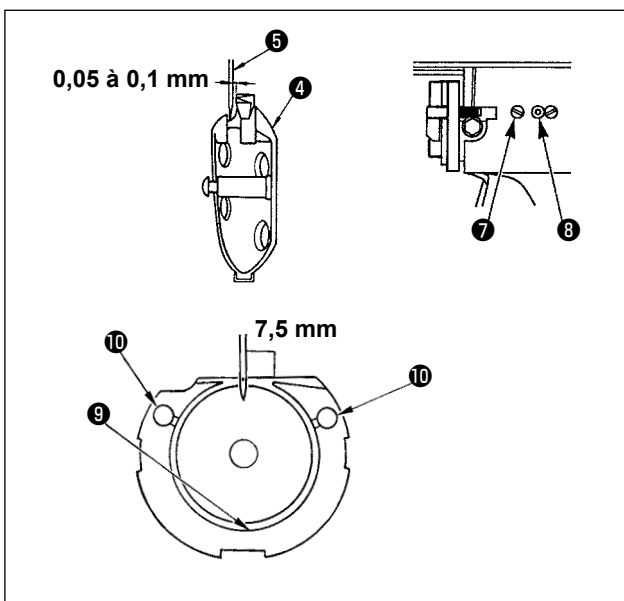
- 2) Desserrer la vis de fixation ⑪ du chasse-navette. Ouvrir les loquets ⑫ du crochet intérieur vers la droite et la gauche, puis retirer le presseur de crochet intérieur ⑬.



Veiller alors à ce que le crochet intérieur ④ ne sorte pas.



- 3) Effectuer un réglage pour que la pointe du crochet intérieur ④ soit en regard de l'axe de l'aiguille ⑤ et que le jeu entre l'avant du chasse-navette et l'aiguille soit de 0 mm lorsque la face avant du chasse-navette ⑥ reçoit l'aiguille pour l'empêcher de se tordre. Resserrer ensuite la vis ⑪ du chasse-navette.



- 4) Desserrer la vis de fixation ⑦ de la navette et régler la position longitudinale de celle-ci. Pour ceci, tourner l'axe de réglage de coursière ⑧ à droite ou à gauche afin d'obtenir un jeu de 0,05 à 0,1 mm entre l'aiguille ⑤ et la pointe du crochet intérieur ④.
- 5) Après avoir réglé la position longitudinale de la navette, régler le jeu entre l'aiguille et la navette à 7,5 mm. Resserrer la vis de fixation ⑦ de la navette.



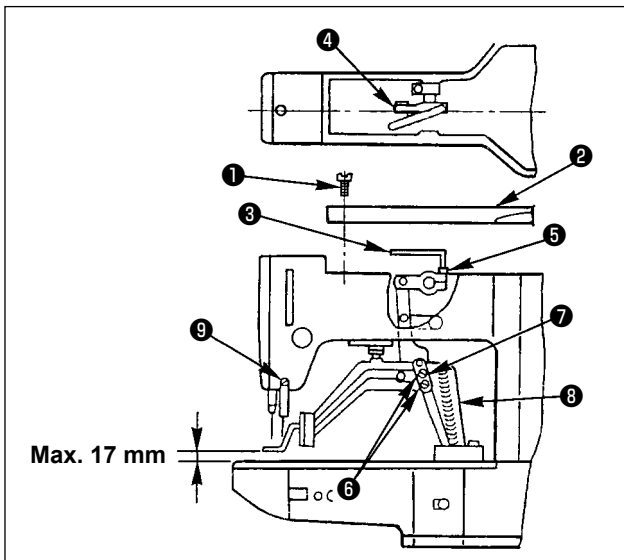
Si la machine à coudre n'est pas utilisée pendant une période prolongée ou après avoir nettoyé la zone autour de la section du crochet, appliquer une petite quantité d'huile à la section ⑨ et ⑩ avant d'utiliser la machine à coudre.

7-3. Réglage de la hauteur de relevage du presse-tissu



AVERTISSEMENT :

Ce réglage s'effectue avec la machine sous tension. Pour ne pas risquer un accident, ne jamais toucher d'autres interrupteurs ou touches que ceux qui sont indiqués.



- 1) Avec la machine à l'arrêt, retirer les six vis de fixation ❶ du couvercle supérieur ❷ et enlever celui-ci.
- 2) Placer une clé en L ❸ sur le boulon hexacave ❹ de la bride ❺ et desserrer le boulon hexacave.
- 3) Pour augmenter la hauteur de relevage du presse - tissu, abaisser la clé en L ❸ . Pour la diminuer, relever la clé en L.
- 4) Après le réglage, resserrer à fond le boulon hexacave ❹ .
- 5) Si la partie gauche et la partie droite du presse - tissu ne sont pas horizontales, desserrer la vis de fixation ❻ et régler la position de la plaque de support de levier de presse - tissu ❼ pour y remédier.



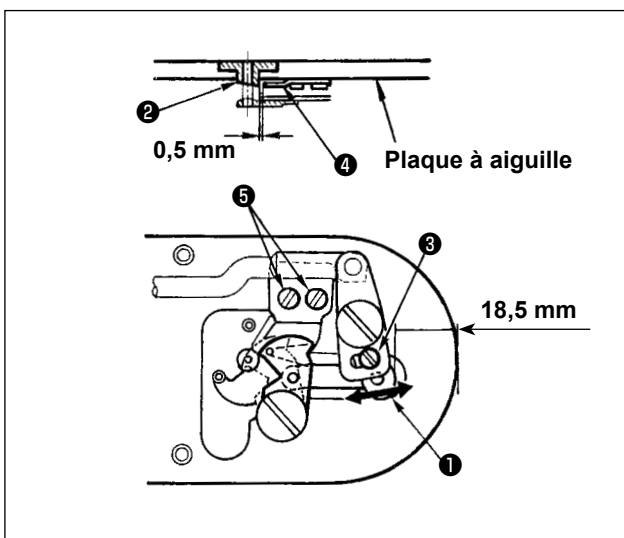
Veiller à ce que la plaque de support de levier de presse-tissu ❼ ne vienne pas en collision avec le support d'entraînement ❸ . Si la plaque de support vient en collision avec le tire - fil, régler la hauteur de celui - ci à l'aide de la vis de fixation ❹ située sur le socle de montage du tire - fil.

7-4. Couteau mobile et couteau fixe



AVERTISSEMENT :

Pour ne pas risquer un accident causé par une brusque mise en marche de la machine, toujours la mettre hors tension avant d'effectuer les opérations suivantes.



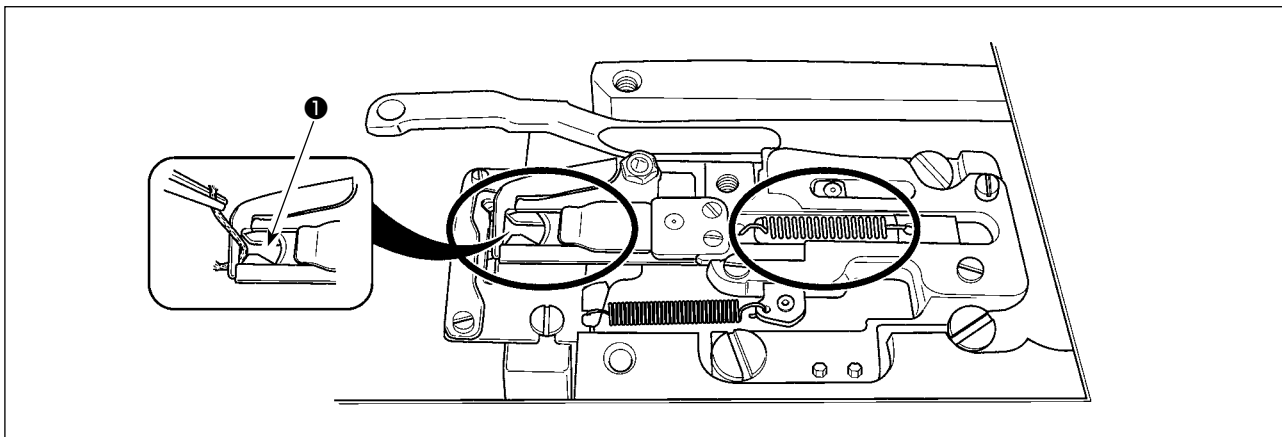
- 1) Régler le jeu entre l'avant de la plaque à aiguille et le haut du petit levier de coupe - fil ❶ à 18,5 mm en desserrant la vis de réglage ❸ et en déplaçant le couteau mobile dans le sens de la flèche.
- 2) Régler le jeu entre le guide d'orifice d'aiguille ❷ et le couteau fixe ❹ à 0,5 mm en desserrant les vis de fixation ❺ et en déplaçant le couteau fixe.

7-5. Pince-fil



AVERTISSEMENT :

Pour ne pas risquer un accident causé par une brusque mise en marche de la machine, toujours la mettre hors tension avant d'effectuer les opérations suivantes.



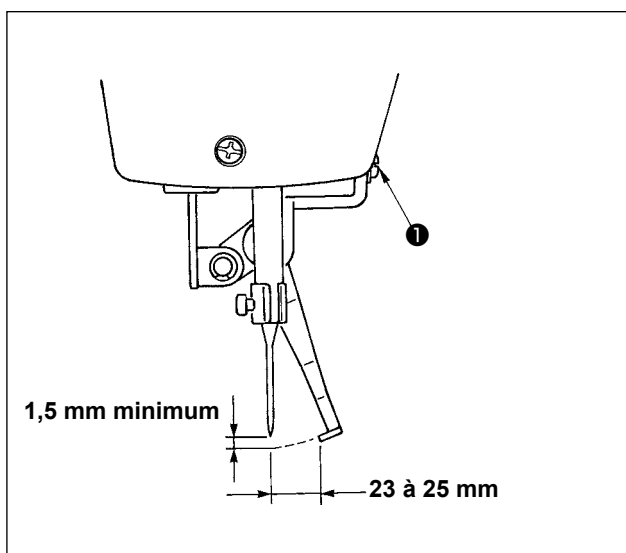
Si le fil se prend sur l'extrémité supérieure ❶ du pince-fil d'aiguille, le fil est mal serré et il se produit des problèmes de couture au début de la couture. Retirer alors le fil avec des pincettes ou un instrument similaire. Les peluches et la poussière de fil ont tendance à s'accumuler dans la section encerclée. Il est nécessaire de retirer la plaque à aiguille pour le nettoyage périodique de la section.

7-6. Réglage du tire-fil



AVERTISSEMENT :

Pour ne pas risquer un accident causé par une brusque mise en marche de la machine, toujours la mettre hors tension avant d'effectuer les opérations suivantes.



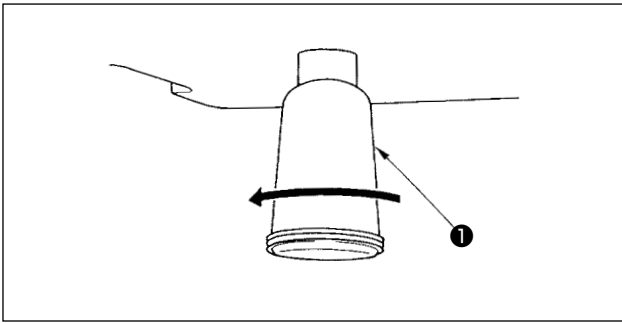
Desserrer la vis ❶ et régler de sorte qu'un écartement de 1,5 mm ou plus est assuré entre le tire-fil et l'aiguille.

La valeur standard de la distance entre le tire-fil et l'aiguille est alors de 23 à 25 mm. En augmentant cette distance, on peut empêcher le presse-tissu d'appuyer sur le fil d'aiguille lors de sa descente.

Si l'aiguille est fine, on pourra augmenter la distance jusqu'à 23 mm.

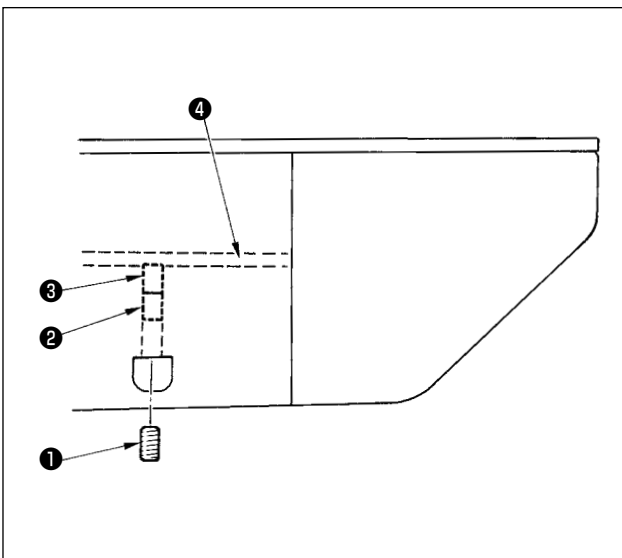
* La position de l'aiguille est celle lorsque la machine s'est arrêtés la fin de la couture.

7-7. Vidange de l'huile usée



Lorsque le flacon de récupération d'huile ❶ en polyéthylène est plein, le retirer et évacuer l'huile.

7-8. Quantité d'huile fournie au crochet



- 1) Desserrer la vis de fixation ❶ et la retirer.
- 2) Lorsqu'on serre la vis de réglage ❷, la quantité d'huile du tuyau d'huile gauche ❹ diminue.
- 3) Après le réglage, resserrer la vis de fixation ❶ et la bloquer.

- 1. A la sortie d'usine, la vis ❸ se trouve réglée 4 tours en arrière environ par rapport à la position de léger serrage.**

2. Pour réduire la quantité d'huile, ne pas serrer la vis d'un seul coup. Observer l'état pendant une demi-journée environ avec la vis ❸ réglée 2 tours en arrière par rapport à la position de serrage. Si l'on diminue excessivement la quantité d'huile, il en résultera une usure du crochet.

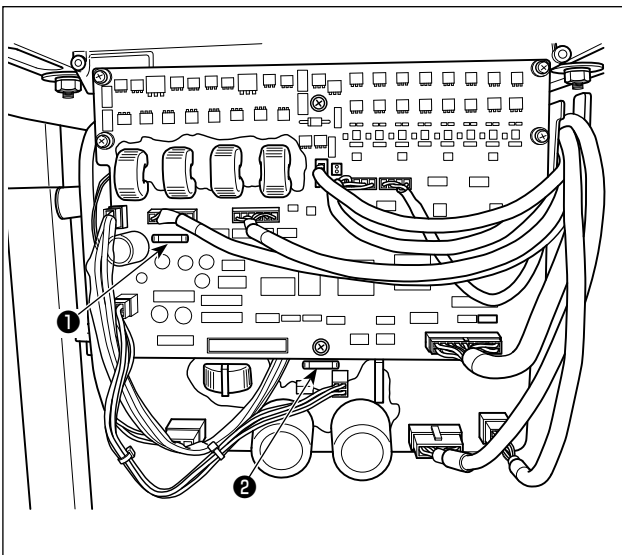


7-9. Remplacement d'un fusible



DANGER :

1. Pour ne pas risquer une électrocution, mettre la machine hors tension et attendre environ cinq minutes avant d'ouvrir le couvercle de la boîte de commande.
2. Toujours couper l'alimentation avant d'ouvrir le couvercle de la boîte de commande. Utiliser un fusible de rechange ayant la capacité spécifiée.



La machine utilise les deux fusibles suivants :

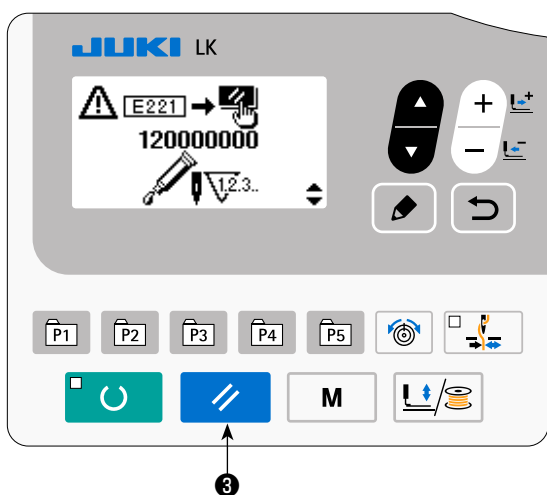
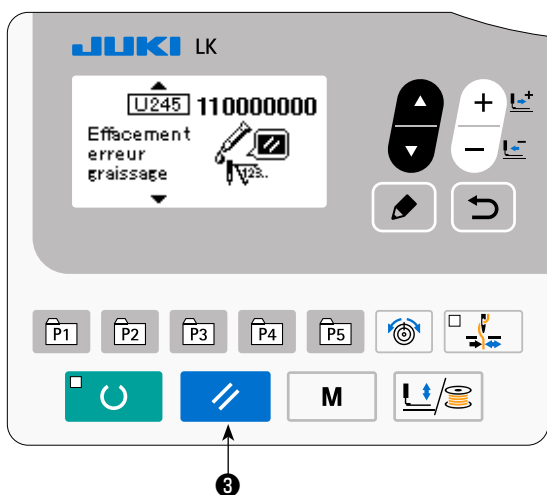
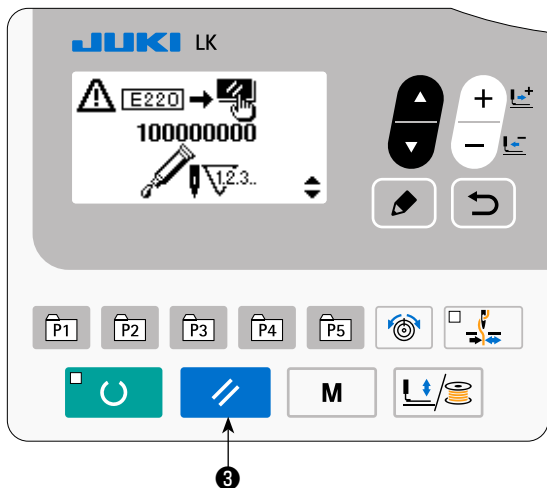
PLAQUETTE PRINCIPALE


- ❶ Pour la protection de l'alimentation du moteur à impulsions
5A (fusible temporisé)


PLAQUETTE SECONDAIRE


- ❷ Pour la protection de l'alimentation de commande
2A (fusible à action rapide)


7-10. Ajout de graisse aux points spécifiés



Après un certain nombre de coutures, le code d'erreur n° E220 s'affiche sur le panneau de commande à la mise sous tension. Ce code signale à l'opérateur qu'il est temps d'ajouter de la graisse aux points spécifiés. Ajouter alors de la graisse ci-dessous aux points spécifiés. Afficher ensuite le paramètre n° 245 et le mettre à "0" avec la touche RESET  ③.

Après l'affichage de l'erreur n° E220, on peut continuer à utiliser la machine en appuyant sur la touche RESET  ③ pour annuler l'état d'erreur.

Toutefois, après cela, l'erreur n° E220 s'affiche à chaque mise sous tension. Si l'on continue à utiliser la machine pendant un certain temps après l'affichage de l'erreur n° E220, l'erreur n° E221 s'affiche. L'état d'erreur ne peut alors pas être annulé en appuyant sur la touche RESET  ③ et il n'est pas possible de remettre la machine en marche.

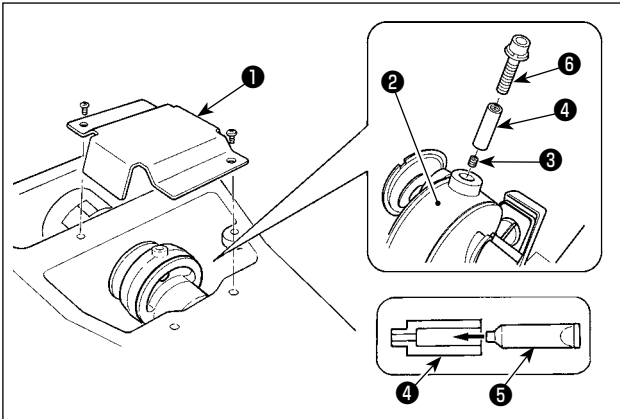
Lorsque l'erreur n° E221 s'affiche, ajouter de la graisse aux points spécifiés ci-dessous. Passer ensuite en mode de paramétrage de l'interrupteur logiciel et mettre le paramètre n° 245 à "0" avec la touche RESET  ③.

1. Après l'ajout de graisse, l'erreur n° E220 ou E221 s'affichera à nouveau si l'on ne remet pas le paramètre n° 245 à "0".
2. Utiliser le tube de graisse (n° de pièce : 40006323) fourni comme accessoire pour ajouter de la graisse aux points spécifiés ci-dessous. L'utilisation d'une graisse autre que celle qui est spécifiée se traduirait par des dommages aux pièces.

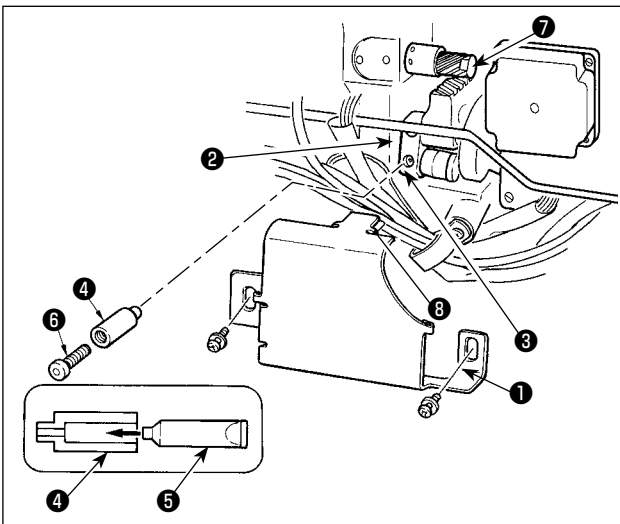


**AVERTISSEMENT :**

Pour ne pas risquer un accident causé par une brusque mise en marche de la machine, toujours la mettre hors tension avant d'effectuer les opérations suivantes.

(1) Ajout de graisse à la partie de la came excentrique

- 1) Ouvrir le couvercle de la bielle **1** .
- 2) Oter la vis de serrage **3** du couvercle de la buse à graisse située à côté de la bielle **2** .
- 3) Remplir l'accouplement **4** de graisse via le tube de Graisse A JUKI **5** .
- 4) Pour ajouter de la graisse, plonger la vis **6** fournie avec l'unité dans l'accouplement.
- 5) Une fois la graisse ajoutée, resserrer à fond la vis **3** qui a été ôtée.

(2) Ajout de graisse à la partie de la came excentrique

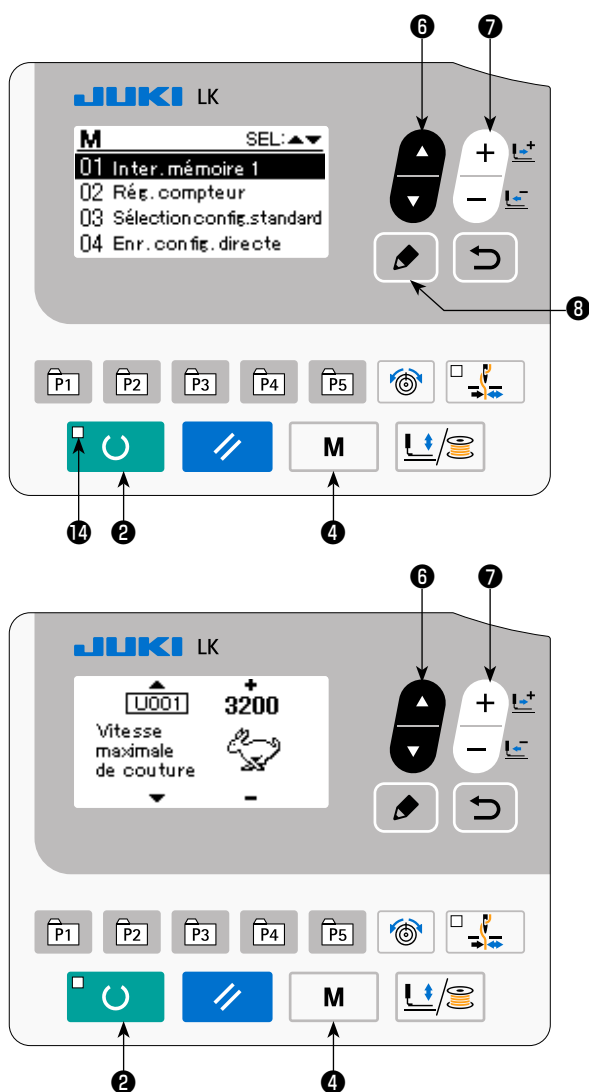
- 1) Ouvrir le couvercle supérieur et retirer le couvercle de graisse **1** .
- 2) Retirer la vis de fixation **3** du pignon oscillateur **2** .
- 3) Remplir l'accouplement **4** de graisse via le tube de Graisse A JUKI **5** .
- 4) Pour ajouter de la graisse, plonger la vis **6** fournie avec l'unité dans l'accouplement.
- 5) Une fois la graisse ajoutée, resserrer à fond la vis **3** qui a été ôtée.
- 6) Installer le couvercle **1** à l'endroit où le feutre **8** entre en contact avec l'engrenage **7** .




Ne pas presser fortement le feutre **8 contre l'engrenage **7** , sous peine de provoquer une panne.**

8. COMMENT UTILISER L'INTERRUPTEUR LOGICIEL


8-1. Methode de changement des donnees de l'interrupteur logiciel





1) Passer en mode de saisie.


En mode de saisie alors que la diode-témoin Prêt-à-régler 14 s'éteint, la modification des données de l'interrupteur logiciel est activée. Si la machine est en mode de couture, appuyer sur la touche READY  2 pour passer en mode de saisie.

2) Afficher l'écran de modification des données de l'interrupteur logiciel.

Une pression sur la touche MODE  4 affiche l'écran de mode (niveau opérateur). Sur cet écran, sélectionner les données de l'interrupteur logiciel (niveau 1).

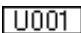

Appuyer sur la touche ITEM SELECT  6 pour sélectionner "01 Interrupteur logiciel 1". Lorsque la touche EDIT  8 est enfoncée, l'écran des données de l'interrupteur logiciel apparaît.



3) Sélectionner la donnée de l'interrupteur logiciel à modifier.

Appuyer sur la touche ITEM SELECT  6 pour sélectionner l'élément de données à modifier.

4) Modifier la donnée.

Certains éléments de données peuvent être modifiés par le changement d'une valeur numérique, d'autres par la sélection d'un pictogramme.


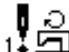
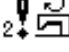
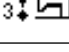
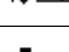

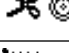
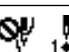
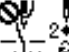
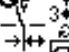
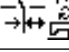
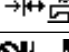
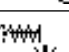

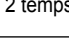









Les éléments de données modifiés par le changement d'une valeur numérique portent un numéro tel que  et leur valeur de réglage peut être augmentée ou diminuée avec la touche DATA CHANGE  7.







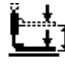









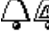

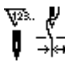

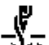


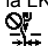





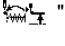

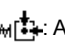

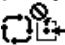








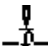
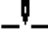
Les éléments de données modifiés par la sélection d'un pictogramme portent un numéro tel que  et le pictogramme peut être sélectionné avec la touche DATA CHANGE  7.

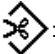


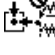

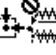






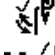
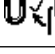




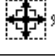

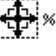





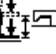
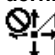
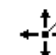





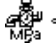

→ Pour plus d'informations sur les données de l'interrupteur logiciel, voir "[I-8-2. Liste des fonctions de l'interrupteur logiciel](#)" p.52.







8-2. Liste des fonctions de l'interrupteur logiciel

Plusieurs opérations de la machine à coudre peuvent être réglées en programmant l'interrupteur logiciel. Les valeurs de réglage initial à la sortie d'usine diffèrent selon le modèle.

No.	Paramètre	Plage de réglage	Réglage de sortie d'usine	Remarques
U001	Vitesse maximale de couture (La vitesse peut être spécifiée par unités de 100 sti/min.) 	400 à 3200	3200	Pour la LK-1901B et LK-1902B, spécifier 3000. Pour la LK-1903B et LK-1900BW, spécifier 2700.
U002	Vitesse de couture du premier point (avec pince-fil d'aiguille) (La vitesse peut être spécifiée par unités de 100 sti/min.) 	400 à 1500	1500	
U003	Vitesse de couture du second point (avec pince-fil d'aiguille) (La vitesse peut être spécifiée par unités de 100 sti/min.) 	400 à 3200	3200	
U004	Vitesse de couture du troisième point (avec pince-fil d'aiguille) (La vitesse peut être spécifiée par unités de 100 sti/min.) 	400 à 3200	3200	
U005	Vitesse de couture du quatrième point (avec pince-fil d'aiguille) (La vitesse peut être spécifiée par unités de 100 sti/min.) 	400 à 3200	3200	
U006	Vitesse de couture du cinquième point (avec pince-fil d'aiguille) (La vitesse peut être spécifiée par unités de 100 sti/min.) 	400 à 3200	3200	
U007	Tension du fil du premier point (avec pince-fil d'aiguille) 	0 à 200	200	
U008	Tension du fil lors de la coupe du fil 	0 à 200	0	
U009	Changement de la phase de tension du fil lors de la coupe du fil 	-6 à 4	0	
U010	Vitesse de couture du premier point (sans pince-fil d'aiguille) (La vitesse peut être spécifiée par unités de 100 sti/min.) 	400 à 1500	400	
U011	Vitesse de couture du second point (sans pince-fil d'aiguille) (La vitesse peut être spécifiée par unités de 100 sti/min.) 	400 à 3200	900	
U012	Vitesse de couture du troisième point (sans pince-fil d'aiguille) (La vitesse peut être spécifiée par unités de 100 sti/min.) 	400 à 3200	3200	
U013	Vitesse de couture du quatrième point (sans pince-fil d'aiguille) (La vitesse peut être spécifiée par unités de 100 sti/min.) 	400 à 3200	3200	
U014	Vitesse de couture du cinquième point (sans pince-fil d'aiguille) (La vitesse peut être spécifiée par unités de 100 sti/min.) 	400 à 3200	3200	
U015	Tension du fil du premier point (sans pince-fil d'aiguille) 	0 à 200	0	
U016	Changement de la phase de tension du fil au début de la couture (sans pince-fil d'aiguille) 	-5 à 2	-5	
U019	Choix de la pédale du presse-tissu  0 : Pédale standard  1 : Pédale standard (presse-tissu à course à 2 temps)  2 : Pédale en option  3 : Pédale en option (presse-tissu à course à 2 temps)	-		
U020	Choix de la pédale de démarrage  : Pédale standard  : Pédale en option	-		

No.	Paramètre	Plage de réglage	Réglage de sortie d'usine	Remarques
U024	Opération de la pédale optionnelle 1  : Désactivé lorsqu'on appuie à nouveau sur la pédale  : Désactivé lorsqu'on relâche la pédale	-		
U025	Opération de la pédale optionnelle 2  : Désactivé lorsqu'on appuie à nouveau sur la pédale  : Désactivé lorsqu'on relâche la pédale	-		
U026	Hauteur du presse-tissu lors de la course à 2 temps 	50 à 90	70	La hauteur diminue lorsque la valeur spécifiée augmente.
U030	Sélection du point de base d'agrandissement/réduction de configuration  : Origine  : Point de départ de la couture	-		
U031	Le fonctionnement de la machine peut être arrêté avec les touches du panneau (touche Clear).  : Désactivé  : Touche Reset du panneau  : Interrupteur externe	-		
U032	Permet de désactiver le son du vibreur sonore.  : Sans signal sonore  : Signal sonore de fonctionnement du panneau de commande  : Signal sonore de fonctionnement du panneau de commande + signal sonore d'erreur	-		
U033	Permet de spécifier le nombre de points après lequel le pince-fil d'aiguille est relâché. 	1 à 7 points	2	
U034	Permet de retarder la phase de serrage du pince-fil d'aiguille. 	- 10 à 4	4	La phase est retardée dans le sens "-".
U035	Permet d'interdire la commande du pince-fil d'aiguille.  : Normal  : Désactivé	-		Empêche une mauvaise utilisation du panneau. Pour la LK-1903B, spécifier "  ".
U036	Permet de sélectionner la phase d'entraînement. Lorsque les points sont insuffisamment serrés, spécifier une valeur dans le sens "-". 	- 8 à 16	12	Un réglage excessif du côté "-" peut provoquer une cassure de l'aiguille. Faire attention lors de la couture de tissus épais.
U037	Permet de sélectionner l'état du presse-tissu après la couture.  : Le presse-tissu remonte après s'être déplacé sur le point de départ de la couture.  : Le presse-tissu remonte immédiatement après la fin de la couture.  : Le presse-tissu est remonté avec la pédale après s'être déplacé sur le point de départ de la couture.	-		Pour la LK-1903B/BR35, spécifier "  ".
U039	Permet d'exécuter un repérage de l'origine à la fin de chaque couture. (Sauf couture par cycles)  : Sans repérage de l'origine  : Avec repérage de l'origine	-		
U040	Permet de spécifier un repérage de l'origine lors de la couture par cycles.  : Sans repérage de l'origine  : A la fin de chaque configuration  : A la fin de chaque cycle	-		
U041	Permet de sélectionner l'état du presse-tissu lorsque la machine est arrêtée par une commande de pause.  : Le presse-tissu remonte.  : Le presse-tissu est remonté avec l'interrupteur de presse-tissu.  : Le relevage du presse-tissu est désactivé.	-		
U042	Permet de spécifier la position d'arrêt de la barre à aiguille.  : Position HAUTE  : Point mort haut	-		La barre à aiguille tourne en arrière après l'arrêt en position HAUTE et s'arrête lorsque l'arrêt au point mort haut est spécifié.

No.	Paramètre	Plage de réglage	Réglage de sortie d'usine	Remarques
U046	Permet de désactiver la coupe du fil.  : Normal  : Coupe du fil désactivée	-		
U048	Permet de sélectionner l'itinéraire du retour à l'origine commandé par la touche Clear.  : Retour en ligne droite  : Retour dans le sens inverse de la configuration	-		Cette fonction s'utilise lorsqu'un retour en ligne droite au point de départ de la couture depuis un point intermédiaire de la configuration n'est pas possible.
U049	Permet de spécifier la vitesse de bobinage de la canette.	800 à 2000	1600	La limite de vitesse maximale a priorité.
U050	Permet de sélectionner la phase de fermeture du tissu. LK-1901B seulement  : Sortie désactivée  : Opération lorsque le presse-tissu s'abaisse  : Opération lors du départ	-		Pour les machines autres que la LK-1901B, cette fonction n'est pas indiquée.
U051	Permet de sélectionner la méthode de commande du tire-fil.  : Sans tire-fil lors de la coupe du fil pendant la couture  : Avec tire-fil lors de la coupe du fil pendant la couture ①  : Avec tire-fil lors de la coupe du fil pendant la couture ②  : Tire-fil à aimant	-		① : Sans retour du dernier tirage du fil ② : Avec retour du dernier tirage du fil
U055	Possibilité de sélectionner l'activation/la désactivation de la couture de bride pour la couture de boutonnière.  : Exécution de points d'attache activée  : Exécution de points d'attache désactivée	-		
U064	Il est possible de sélectionner l'incrément de saisie de la dimension.  % : En pourcentage (%)  mm : En dimension	-		
U065	La méthode de décalage de l'origine Y peut être sélectionnée.  ±0 : Standard  -5 : Décalé de -5 mm (pour le presse-tissu 1904)	-		
U069	La hauteur commune/individuelle de la course à 2 temps est sélectionnée.  : Commune  : Individuelle (la hauteur peut être réglée par rapport à chaque configuration directe)	-		
U070	Il est possible de régler le masquage/affichage du déplacement du dernier point.  : Masquer  : Afficher	-		
U074	Le fonctionnement du ventilateur peut être réglé.  : Mode d'économie d'énergie  : Fonctionne en continu	-		
U075	Avec/sans détection de pression d'air  : Sans  : Avec * Cet interrupteur logiciel ne s'affiche que pour la LK-1900BB, LK-1903BB.	-	Avec	
U076	Correction de la position de maintien de débris de fils Ce bouton permet de modifier le moment pour démarrer le déplacement de la position de serrage du fil à la position de maintien de relâchement du fil/débris de fils. * Cet interrupteur logiciel ne s'affiche que pour la LK-1900BB, LK-1903BB. 	-10 à 10 (Dans une plage comprise entre -344° et 64° par incréments de 4°)	0	

No.	Paramètre	Plage de réglage	Réglage de sortie d'usine	Remarques
U086	Durée d'activation de l'aspiration des débris de fils Temps écoulé depuis l'activation du suceur de débris de fils/aspiration des débris de fils jusqu'à la désactivation  * Cet interrupteur logiciel ne s'affiche que pour la LK-1900BB, LK-1903BB.	LK-1900BB : 110 à 3000 ms LK-1903BB : 140 à 3000 ms	LK-1900BB : 110 LK-1903BB : 140	
U087	Durée d'activation du suceur des débris de fils Temps écoulé depuis l'activation du suceur de débris de fils jusqu'à sa désactivation  * Cet interrupteur logiciel ne s'affiche que pour la LK-1900BB, LK-1903BB.	110 à 1000	110	
U088	Nombre de points pour libérer les déchets de fil Délai (c.-à-d., le nombre de points à coudre) depuis la coupe du fil au début de la couture jusqu'à la libération du fil  * Cet interrupteur logiciel ne s'affiche que pour la LK-1900BB, LK-1903BB.	0 à 999 points	LK-1900BB : 5 LK-1903BB : 0	
U089	Temps d'aspiration du nid d'oiseau Temps pendant lequel le fil emmêlé au début de la couture (aussi appelé nid d'oiseau) est aspiré  * Cet interrupteur logiciel ne s'affiche que pour la LK-1900BB, LK-1903BB.	100 à 1000 ms	100	
U090	Temps d'arrêt jusqu'au début de l'aspiration du nid d'oiseau Délai entre la coupe du fil court restant sur le tissu et l'aspiration du fil emmêlé au début de la couture  * Cet interrupteur logiciel ne s'affiche que pour la LK-1903BB.	80 à 500 ms	80	
U239	Choix de la langue Ce bouton permet de sélectionner la langue d'affichage sur le panneau. * Le nombre de langues disponibles dépend du type de machine à coudre expédié. English : Pas encore sélectionné (affichage en anglais) 日本語 : Japonais English : Anglais 中文 : Chinois (caractères simplifiés) 中文 : Chinois (chinois traditionnel) Español : Espagnol Italiano : Italien Français : Français Deutsch : Allemand Português : Portugais Türkçe : Turc Tiếng Việt : Vietnamien 한국어 : Coréen Indonesia : Indonésien Русский : Russe	-	Pas encore sélectionné (affichage en anglais)	
U245	Ajout de graisse à l'aiguille 	0 - 12000000 (Points) (Impossible à régler)		Le nombre de points peut être effacé en maintenant enfoncée la touche RESET.

9. DIVERS

9-1. Tableau des caractéristiques des configurations standard

N°	Longueur	Largeur	Nombre de points	Configuration	S, F, H	M
1 (51)	2,0	16	42	Arrêts de grande taille	*	
2	2,0	10	42	Arrêts de grande taille	*	
3	2,5	16	42	Arrêts de grande taille	*	
4	3,0	24	42	Arrêts de grande taille		
5	2,0	10	28	Arrêts de grande taille	*	
6	2,5	16	28	Arrêts de grande taille	*	
7	2,0	10	36	Arrêts de grande taille	*	
8	2,5	16	36	Arrêts de grande taille	*	
9	3,0	24	56	Arrêts de grande taille		
10	3,0	24	64	Arrêts de grande taille		
11	2,5	6	21	Arrêts de petite taille (oeillet)	*	
12	2,5	6	28	Arrêts de petite taille (oeillet)	*	
13	2,5	6	36	Arrêts de petite taille (oeillet)	*	
14	2,0	8	14	Arrêts sur tissus maillés	*	*
15	2,0	8	21	Arrêts sur tissus maillés	*	*
16	2,0	8	28	Arrêts sur tissus maillés	*	*
17	0	10	21	Arrêts en ligne droite	*	
18	0	10	28	Arrêts en ligne droite	*	
19	0	25	28	Arrêts en ligne droite		
20	0	25	36	Arrêts en ligne droite		
21	0	25	41	Arrêts en ligne droite		
22	0	35	44	Arrêts en ligne droite		
23	20	4,0	28	Arrêts longitudinaux		
24	20	4,0	36	Arrêts longitudinaux		
25	20	4,0	42	Arrêts longitudinaux		
26	20	4,0	56	Arrêts longitudinaux		
27	20	0	18	Arrêts en ligne droite longitudinaux		
28	10	0	21	Arrêts en ligne droite longitudinaux		
29	20	0	21	Arrêts en ligne droite longitudinaux		
30	20	0	28	Arrêts en ligne droite longitudinaux		
38	2,0	8	28	Arrêts sur tissus maillés	*	*

Dans les conditions de sortie d'usine, les coutures des configurations marquées d'un * sont possibles.

Pour utiliser les configurations standard qui ne portent pas de * , se reporter à "**I-6-9. Réglage d'activation/désactivation de la configuration standard**" p.43 dans la section sur l'interrupteur logiciel.

9-2. Tableau des configurations standard

	N°	Schéma de points	Nombre de points	Dimensions de couture (mm)		(Note 2) N° de presse-tissu	
				Longueur	Largeur		
Arrêts de grande taille	1 (51)		42	2,0	16	1	
						2	
						3	
		2		42	2,0	10	1
			2				
			3				
		3 ※		42	2,5	16	1
			4				
		4 ※		42	3,0	24	6
			7				
	5		28	2,0	10	1	
						2	
						3	
	6 ※		28	2,5	16	1	
						4	
	7		36	2,0	10	1	
						2	
						3	
	8 ※		36	2,5	16	1	
						4	
	9 ※		56	3,0	24	6	
						7	
	10 ※		64	3,0	24	6	
						7	
Arrêts de petite taille	11		21	2,5	6	8	
	12		28	2,5	6		
	13		36	2,5	6		
Arrêts sur tissus maillés	14		14	2,0	8	5	
	15		21	2,0	8		
	16		28	2,0	8		
Arrêts en ligne droite	17		21	0	10	1	
						2	
						3	
		18		28	0	10	1
			2				
			3				
		19		28	0	25	6
			7				
		20		36	0	25	6
			7				
	21		41	0	25	6	
		7					
	22		44	0	35	(Note3)	
Arrêts longitudinaux	23		28	20	4,0	9	
						10	
	24		36	20	4,0	9	
						10	
	25		42	20	4,0	9	
						10	
26		56	20	4,0	9		
					10		
Arrêts en ligne droite longitudinaux	27		18	20	0	11	
	28		21	10	0		
29		21	20	0			
30		28	20	0			

- (Note) 1. Les dimensions de couture s'entendent avec des taux d'échelle de 100 %.
2. Les numéros de presse-tissus correspondent à ceux du tableau des presse-tissus plus loin.
3. Pour l'opération n° 22, traiter l'ébauche de presse-tissu.
4. Pour la couture de denim, utiliser des configurations portant la marque ※.
5. Le n° 51 est destiné à une machine sans pince-fil.

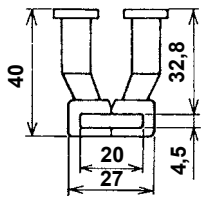
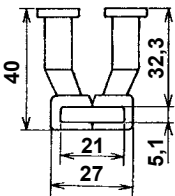
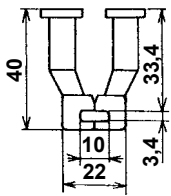
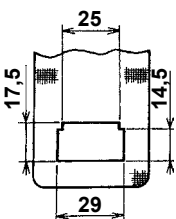
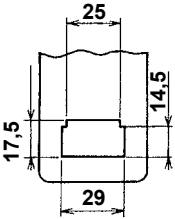
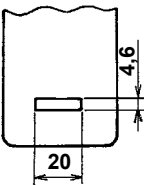
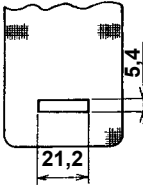
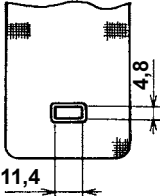
	N°	Schéma de points	Nombre de points	Dimensions de couture (mm)		(Note 2) N° de presse-tissu
				Longueur	Largeur	
Bride demi-lune	31		52	7	10	13
	32		63	7	12	13
	33		24	6	10	13
	34		31	6	12	13
	35		48	10	7	14
	36		48	10	7	14
Arrêts de grande taille	37		90	3	24	6
						7
Arrêts sur tissus mailés	38		28	2	8	5
Bride arrondi	39		28	ø12		16
	40		48			



Les numéros de configuration 41 à 46 sont ceux du presse-tissu en option n° 12. L'origine des configurations est située à 5 mm vers le haut ou le bas de l'origine des numéros de configuration de bride longitudinale 23 à 26.

	N°	Schéma de points	Nombre de points	Dimensions de couture (mm)		(Note 2) N° de presse-tissu	
				Longueur	Largeur		
Arrêts longitudinaux	41		29	20	2,5	12	
	42		39	25	2,5	12	
	43		45	25	2,5	12	
	44		58	30	2,5	12	
	45		75	30	2,5	12	
	46		42	30	2,5	12	
	Contures d'arrêt radiales	47		91	ø8		15
		48		99			
		49		148			
		50		164			

9-3. Tableau des presse-tissus

	1	2	3	4	5
Presse-tissu	13518659 (ens.)			13548557 (ens.)	13542964 (ens.)
					
Plaque d'entraînement	14116107	14116404	14116800	14116305	14116206
	(Avec quadrillage)	(Sans quadrillage)	(Sans quadrillage)	(Avec quadrillage)	(Avec quadrillage)
					
Caractéristiques de couture	S	F	F	H / W	M
※ Pare-aiguille	13533104				
Observations	Accessoire standard pour tête de machine de type S (standard)	Fourni avec la tête de machine de type F (corsetterie) (Selon les destinations)		Optionnelle	Accessoire standard pour tête de machine de type M (tissus maillés)

※ Poser un pare-aiguille adapté au presse-tissu lorsqu'on remplace celui-ci.

	6	7	8	9	10	11
Presse-tissu	13548151(ens.)		13542451 (ens.)	13571955 (ens.)		13561360 (ens.)
Plaque d'en- traînement	13548003 (Avec quadrillage)	13554803 (Avec quadrillage)	14116602 (Avec quadrillage)	14116503 (Sans quadrillage)	14116909 (Sans quadrillage)	14116701 (Sans quadrillage)
Caractéristiques de couture	S	H / W	S	F	F	F
※ Pare-aiguille	13548300		13533104	13573407		
Observations	Optionnelle	Accessoire standard pour tête de machine de type H (Tissu épais) et W (crochet à double capacité)	Optionnelle	Pièce accessoire pour type F (corsetterie) (Selon les destinations)		Optionnelle

	12	13	14	15	16
Presse-tissu	14137509 (droite) 14137608 (gauche)	40021871 (droite) 40021872 (gauche)	40021874 (droite) 40021875 (gauche)	40021877 (droite) 40021878 (gauche)	40021880 (droite) 40021881 (gauche)
Plaque d'en- traînement	14137707 (Sans quadrillage)	40021873 (Avec quadrillage)	40021876 (Avec quadrillage)	40021879 (Avec quadrillage)	40021882 (Avec quadrillage)
Caractéristiques de couture	F	S	S	S	S
※ Pare-aiguille	14135305	13533104			
Observations	Optionnelle	Optionnelle	Optionnelle	Optionnelle	Optionnelle

※ Poser un pare-aiguille adapté au presse-tissu lorsqu'on remplace celui-ci.

9-4. Installation de l'interrupteur au pied (en option)

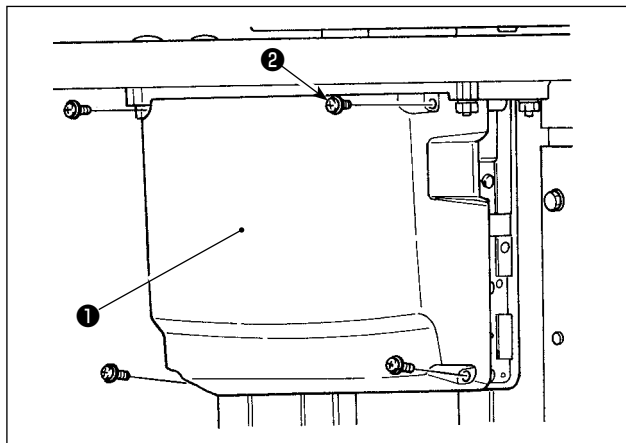


DANGER :

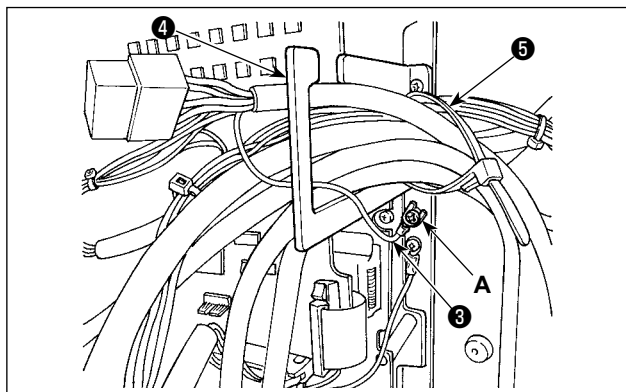
Afin de prévenir les blessures corporelles dues à une électrocution ou une brusque mise en marche de la machine à coudre, procéder à la tâche après avoir mis la machine hors tension et patienté 5 minutes ou plus. Afin d'éviter les accidents dus à des tâches inhabituelles ou une électrocution, solliciter les services d'un expert en électricité ou d'un ingénieur auprès de nos revendeurs lors du réglage des composants électriques.

L'interrupteur à main est fourni sur les machines de type standard.

Pour utiliser l'interrupteur au pied en option (numéro de pièce : GPK570010B0), le connecter en procédant comme décrit ci-dessous. Lors de l'installation de l'interrupteur au pied, l'ensemble du câble de jonction de l'interrupteur au pied (numéro de pièce : M90135900A0) est également nécessaire. Se reporter à "**I-9-8. Tableau des pièces en option**" p.71.

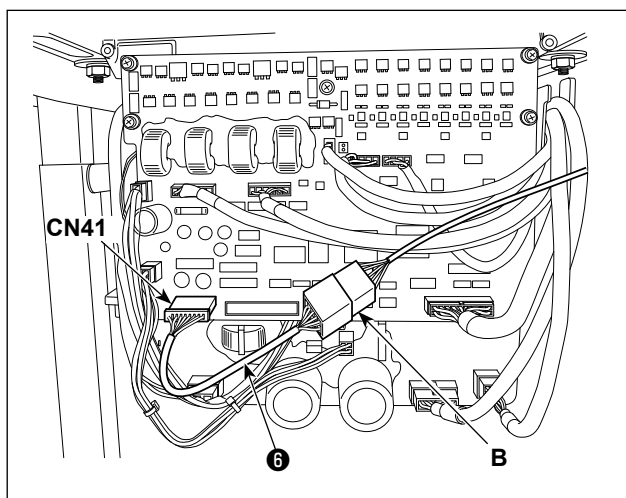


- 1) Desserrer les quatre vis ② de fixation dans la boîte de commande pour déposer le couvercle ①.



- 2) Fixer le câble de mise à la terre ③ de l'interrupteur au pied sur l'emplacement A de la boîte de commande.

Faire passer le câble de mise à la terre ③ par la plaque de sortie du cordon ④ .
Sinon, il risque de se coincer sous le couvercle lors de la fermeture.





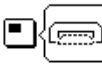










- 3) Connecter le câble de jonction de l'interrupteur au pied ⑥ au câble de l'interrupteur au pied (B) et connecter le côté inverse du câble de jonction au connecteur CN41 sur la plaquette.
- 4) Desserrer la lanière du collier de fixation ⑤ . Fixer les câbles de l'interrupteur au pied (sauf le câble de mise à la terre ③) au moyen de la lanière du collier de fixation ⑤ avec d'autres câbles connexes.

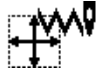
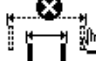




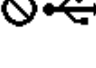


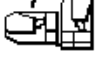
DANGER :


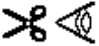


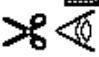

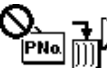
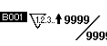













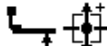
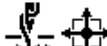


Il est très important de connecter avec précaution les câbles aux bons connecteurs sur la plaquette. Une mauvaise connexion présente un risque élevé.

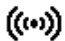

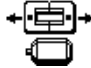
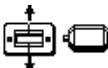

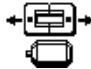
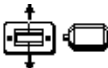
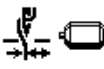


9-5. Liste d'erreurs

Code d'erreur	Indication	Description de l'erreur	Remède	Remarques
E007		Erreur de blocage machine L'arbre principal de la machine ne tourne pas en raison d'une anomalie.	Placer l'interrupteur d'alimentation sur arrêt, puis éliminer la cause de l'anomalie.	
E010		Erreur de n° de configuration Les numéros de configuration sauvegardés n'ont pas été mémorisés dans la ROM de données ou leur lecture a été interdite. Le numéro de configuration "0" a été spécifié.	Appuyer sur la touche RE-SET et vérifier le numéro de configuration. Vérifier le contenu du paramètre n° 201 de l'interrupteur logiciel.	
E011		Support externe non inséré La clé USB n'est pas insérée.	Le refonctionnement est activé après la réinitialisation.	
E012		Erreur de lecture Les données ne peuvent pas être lues depuis la clé USB.	Le refonctionnement est activé après la réinitialisation.	
E013		Erreur d'écriture Les données ne peuvent pas être écrites sur la clé USB.	Le refonctionnement est activé après la réinitialisation.	
E014		Protection en écriture La clé USB est protégée contre l'écriture.	Le refonctionnement est activé après la réinitialisation.	
E015		Erreur de format La clé USB ne peut pas être formatée.	Le refonctionnement est activé après la réinitialisation.	
E016		Dépassement de capacité de support externe La capacité de la mémoire de la clé USB pour écrire les données de la configuration est insuffisante.	Le refonctionnement est activé après la réinitialisation.	
E017		Dépassement de capacité de l'EEPROM La capacité de la mémoire de la machine à coudre pour écrire les données de la configuration est insuffisante.	Le refonctionnement est activé après la réinitialisation.	
E019		Dépassement de taille de fichier Les données de la configuration à lire depuis la clé USB sont trop importantes. (Max. : Environ 20 000 points)	Le refonctionnement est activé après la réinitialisation.	
E024		Dépassement de taille des données de configuration Les données de configuration à écrire sur la mémoire de la machine à coudre sont trop importantes (Max. : Environ 20 000 points)	Le refonctionnement est activé après la réinitialisation.	
E030		Erreur de position de barre à aiguille La barre à aiguille ne se trouve pas sur la position spécifiée.	Tourner la poulie manuelle pour ramener la barre à aiguille sur la position spécifiée.	
E031		Chute de pression d'air La pression d'air est tombée.	Fournir de l'air et réinitialiser la machine à coudre. Alors le fonctionnement est à nouveau activé.	

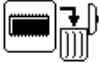
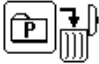
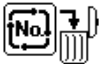

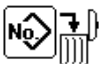




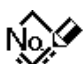



Code d'erreur	Indication	Description de l'erreur	Remède	Remarques
E040		Dépassement de l'espace de couture La limite de l'espace de couture est dépassée.	Appuyer sur la touche RESET et vérifier la configuration et le taux d'échelle X/Y.	Cette erreur est émise lorsque l'espace maximum de couture de 30 x 40 est dépassé. La collision du presse-tissu avec l'aiguille n'est pas empêchée.
E043		Erreur d'agrandissement Le pas de couture est supérieur à 10 mm.	Appuyer sur la touche RESET et vérifier la configuration et le taux d'échelle X/Y.	
E045		Erreur de données de configuration Les données de configuration ne peuvent pas être adoptées.	Placer l'interrupteur d'alimentation sur arrêt et vérifier la ROM de données.	
E050		Pause La machine a été mise en pause car l'on a appuyé sur la touche RESET pendant le fonctionnement de la machine. (Voir le paramètre n° 31 de l'interrupteur logiciel.)	Redémarrer ou effectuer un retour à l'origine après la coupe du fil au moyen de la touche RESET. (Pour plus d'informations, voir "1.6-4. Comment utiliser la fonction de pause" p.36.)	
E061		Erreur de données de l'interrupteur logiciel Se produit lorsque les données de l'interrupteur logiciel sont corrompues ou la révision est ancienne.	Le refonctionnement est activé après la réinitialisation.	
E063		Erreur d'identification de la tête de la machine Le type de tête de la machine et le type de boîte de commande ne correspondent pas.	Éteindre la machine à coudre et s'adresser à JUKI ou au distributeur.	
E204		Alerte de connexion pour la clé USB utilisée pour la couture La couture a été exécutée 10 fois ou plus avec la clé USB insérée dans le port USB.	Le refonctionnement est activé après la réinitialisation.	
E220		Information de délai d'ajout de graisse Indique le délai d'ajout de graisse aux points spécifiés. Voir "1.7-10. Ajout de graisse aux points spécifiés" p.49.	Rajouter de la graisse aux points spécifiés et mettre le paramètre n° 245 à «0» avec la touche RESET. On peut annuler l'état d'erreur avec la touche RESET lorsqu'il n'est pas possible de rajouter immédiatement de la graisse pendant une opération de couture.	
E221		Erreur d'avertissement d'ajout de graisse La machine à coudre s'est arrêtée car le délai d'ajout de graisse aux points spécifiés est expiré. Voir "1.7-10. Ajout de graisse aux points spécifiés" p.49.	Rajouter immédiatement de la graisse et mettre le paramètre n° 245 à «0» avec la touche RESET.	
E302		Erreur de basculement de la tête Le contacteur de détection de basculement de la tête a été activé.	La machine ne peut pas fonctionner avec la tête basculée.	




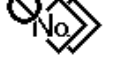


Code d'erreur	Indication	Description de l'erreur	Remède	Remarques
E303		Erreur de détection de phase Z La détection du point mort haut de la machine ne peut pas être effectuée.	Placer l'interrupteur d'alimentation sur OFF. Vérifier si la broche de la PCB SDC CN15 est détachée ou desserrée.	
E305		Erreur de position de coupe-fil Le coupe-fil n'est pas sur la position correcte.	Placer l'interrupteur d'alimentation sur arrêt et vérifier si le connecteur CN72 de la carte INT n'est pas déconnecté ou lâche.	
E396		Erreur du cylindre de coupe-fil de type fil plus court restant Échec de fonctionnement du cylindre de coupe-fil de fil plus court restant. (Le capteur du cylindre de coupe-fil de type fil plus court restant ne s'éteint pas lorsque le cylindre fonctionne.)	Placer l'interrupteur d'alimentation sur OFF. Vérifier si la pression d'air est adéquate et si le capteur du cylindre de coupe-fil de fil plus court restant et la plaquette principale CN53 se sont desserrés ou sont tombés.	
E397		Erreur du cylindre du suceur Le cylindre du suceur ne fonctionne pas. (Le capteur du cylindre du suceur ne s'éteint pas lorsque le cylindre fonctionne.)	Placer l'interrupteur d'alimentation sur OFF. Vérifier si la pression d'air est adéquate et si le capteur du suceur et la plaquette principale CN54 se sont desserrés ou sont tombés.	
E398		Erreur du capteur du cylindre de coupe-fil de type fil plus court restant Échec de détection du cylindre de coupe-fil de type fil plus court restant.	Placer l'interrupteur d'alimentation sur OFF. Vérifier si la pression d'air est adéquate et si le capteur du cylindre de coupe-fil de fil plus court restant et la plaquette principale CN53 se sont desserrés ou sont tombés.	
E399		Erreur du capteur du cylindre du suceur Échec de détection du capteur du cylindre du suceur.	Placer l'interrupteur d'alimentation sur OFF. Vérifier si la pression d'air est adéquate et si le capteur du suceur et la plaquette principale CN54 se sont desserrés ou sont tombés.	
E405		Interdiction d'effacer les configurations directes La configuration directe est réglée dans les données de couture par cycle.	Le refonctionnement est activé après la réinitialisation.	
E430		La valeur de réglage du compteur est atteinte La valeur de réglage du compteur est atteinte. * Pour le type de compteur, la valeur du compteur affichée dépend du compteur prédéterminé.	Le refonctionnement est activé après la réinitialisation.	
E730		Anomalie du codeur A La phase du codeur A ou B n'est pas détectée.	Placer l'interrupteur d'alimentation sur OFF. Vérifier si la broche de la PCB SDC CN15 est détachée ou desserrée.	
E731		Anomalie du codeur B La phase du codeur U, V ou W n'est pas détectée.	Placer l'interrupteur d'alimentation sur OFF. Vérifier si la broche de la PCB SDC CN15 est détachée ou desserrée.	

Code d'erreur	Indication	Description de l'erreur	Remède	Remarques
E733		Rotation du moteur en sens inverse Le moteur tourne à l'envers.	Placer l'interrupteur d'alimentation sur arrêt et vérifier si l'accouplement du moteur principal n'est pas lâche.	
E811		Erreur de surtension La tension de la source d'alimentation est supérieure à la valeur spécifiée.	Vérifier la tension de la source d'alimentation.	
E813		Erreur de tension insuffisante La tension de la source d'alimentation est insuffisante.	Vérifier la tension de la source d'alimentation.	
E901		Anomalie du circuit d'attaque du moteur Une erreur du circuit d'attaque du moteur est détectée.	Placer l'interrupteur d'alimentation sur arrêt, puis le remettre sur marche après quelques instants.	
E903		Anomalie de la source d'alimentation du moteur pas à pas L'alimentation du moteur pas à pas n'est pas produite.	Placer l'interrupteur d'alimentation sur arrêt et vérifier le fusible F1 de la carte SDC.	
E904		Anomalie de la source d'alimentation du solénoïde L'alimentation du solénoïde n'est pas produite.	Placer l'interrupteur d'alimentation sur arrêt et vérifier le fusible F2 de la carte SDC.	
E905		Surchauffe de la carte SDC Surchauffe de la carte SDC	Placer l'interrupteur d'alimentation sur arrêt, puis le remettre sur marche après quelques instants.	
E907		Erreur de repérage de l'origine X Le capteur d'origine X ne change pas.	Placer l'interrupteur d'alimentation sur arrêt et vérifier si le connecteur CN62 de la carte INT ou le connecteur CN42 de la carte principale (MAIN) n'est pas déconnecté ou lâche.	
E908		Erreur de repérage de l'origine Y Le capteur d'origine Y ne change pas.	Placer l'interrupteur d'alimentation sur arrêt et vérifier si le connecteur CN63 de la carte INT ou le connecteur CN43 de la carte principale (MAIN) n'est pas déconnecté ou lâche.	
E910		Erreur de repérage de l'origine du presse-tissu Le capteur d'origine du presse-tissu ne change pas.	Placer l'interrupteur d'alimentation sur arrêt et vérifier si le connecteur CN71 de la carte INT ou le connecteur CN44 de la carte principale (MAIN) n'est pas déconnecté ou lâche.	
E913		Erreur de repérage de l'origine du pince-fil d'aiguille Le capteur d'origine du pince-fil d'aiguille ne change pas.	Placer l'interrupteur d'alimentation sur arrêt et vérifier si le connecteur CN77 de la carte INT ou le connecteur CN45 de la carte principale (MAIN) n'est pas déconnecté ou lâche.	
E914		Erreur d'anomalie d'entraînement Un décalage de phase s'est produit entre l'entraînement et l'arbre principal.	Placer l'interrupteur d'alimentation sur arrêt et vérifier si l'accouplement du moteur principal n'est pas lâche.	
E915		Erreur de communication entre le panneau et la carte principale (MAIN) La communication entre le panneau et la carte principale (MAIN) est impossible.	Placer l'interrupteur d'alimentation sur arrêt et vérifier si le connecteur CN34 de la carte principale (MAIN) n'est pas lâche.	

Code d'erreur	Indication	Description de l'erreur	Remède	Remarques
E916		Erreur de communication entre le carte principale (MAIN) et la carte SDC La communication entre la carte principale (MAIN) et la carte SDC est impossible.	Placer l'interrupteur d'alimentation sur arrêt et vérifier si le connecteur CN32 de la carte principale (MAIN) ou le connecteur CN15 de la carte SDC n'est pas déconnecté ou lâche.	
E918		Surchauffe de la carte principale (MAIN) Surchauffe de la carte principale (MAIN)	Placer l'interrupteur d'alimentation sur arrêt, puis le remettre sur marche après quelques instants.	
E926		Erreur de décalage du moteur X Le moteur d'entraînement X est hors position.	Mettre la machine hors tension.	
E927		Erreur de décalage du moteur Y Le moteur d'entraînement Y est hors position.	Mettre la machine hors tension.	
E929		Erreur de décalage du moteur du pinceur de fil Le moteur du pinceur de fil est hors position.	Placer l'interrupteur d'alimentation sur arrêt et vérifier si le connecteur CN45 de la carte principale (MAIN) n'est pas lâche.	
E931		Erreur de surcharge du moteur X La charge appliquée au moteur d'entraînement X est excessive.	Mettre la machine hors tension.	
E932		Erreur de surcharge du moteur Y La charge appliquée au moteur d'entraînement Y est excessive.	Mettre la machine hors tension.	
E934		Erreur de surcharge du moteur du pinceur de fil La charge appliquée au moteur du pinceur de fil est excessive.	Mettre la machine hors tension.	
E943		Anomalie d'écriture de la mémoire de la carte principale (MAIN) L'écriture de la mémoire de la carte principale (MAIN) est impossible.	Placer l'interrupteur d'alimentation sur arrêt et vérifier l'insertion de la ROM de U022 de la carte principale (MAIN).	
E946		Anomalie d'écriture de la mémoire de la carte INT L'écriture de la mémoire de la carte de la tête est impossible.	Placer l'interrupteur d'alimentation sur arrêt et vérifier si le connecteur CN30 de la carte principale (MAIN) n'est pas déconnecté ou lâche.	
-		Panne de l'alimentation, débranchement du connecteur La spécification de la tension d'alimentation est incorrecte. Le connecteur est tombé.	Placer l'interrupteur d'alimentation sur OFF. Vérifier la tension d'alimentation et vérifier que le CN3 de la PCI FLT et le CN13 de la PCI SDC ne sont pas débranchés ou desserrés.	

9-6. Liste des messages

N° de message	Affichage	Message affiché	Description
M520		L'effacement sera exécuté. OK ?	Confirmation d'effacement d'une configuration utilisateur
M521		L'effacement sera exécuté. OK ?	Si la suppression de la configuration directe est cochée
M522		L'effacement sera exécuté. OK ?	Confirmation d'effacement d'une configuration de couture par cycles
M523		Les données de configuration ne sont pas enregistrées en mémoire. Les effacer ?	Confirmation d'effacement des données de sauvegarde
M524		L'effacement sera exécuté. OK ?	Si la suppression (des données de configuration) est cochée sur l'écran de communication
M525		L'effacement sera exécuté. OK ?	Si la suppression (des données de la machine à coudre) est cochée sur l'écran de communication
M528		L'écrasement des données sera exécuté. OK ?	Confirmation d'écrasement d'une configuration utilisateur
M529		L'écrasement des données sera exécuté. OK ?	Confirmation d'écrasement des données du support d'enregistrement
M530		L'écrasement des données sera exécuté. OK ?	Si l'écrasement est coché sur l'écran de communication (Panneau + Données de configuration)
M531		L'écrasement des données sera exécuté. OK ?	Si l'écrasement est coché sur l'écran de communication (Support d'enregistrement + Données de configuration)
M533		L'écrasement des données sera exécuté. OK ?	Si l'écrasement est coché sur l'écran de communication (Panneau + Données de la machine à coudre)
M537		Une suppression sera effectuée. OK ?	Si la suppression (des données de tension du fil) est cochée sur l'écran de communication
M542		Un formatage sera exécuté. OK ?	Confirmation de formatage

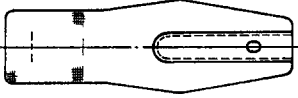
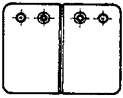
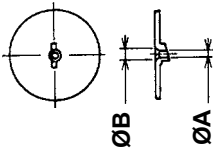
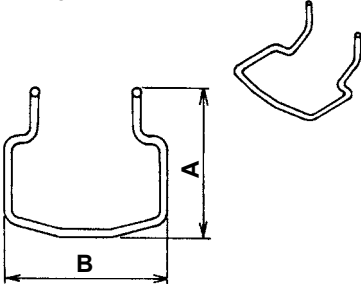
N° de message	Affichage	Message affiché	Description
M547		Les données existent et l'écrasement ne peut pas être exécuté.	L'écrasement est désactivé (panneau)
M548		Les données existent et l'écrasement ne peut pas être exécuté.	L'écrasement est désactivé (support)
M581		L'enregistrement est annulé.	Enregistrement d'une configuration directe
M582		La copie est annulée.	L'écran des données de configuration est fermé sans copier
M583		La copie est annulée.	L'écran de la configuration directe est fermé sans copier
M584		La copie est annulée.	L'écran de la configuration par cycle est fermé sans copier

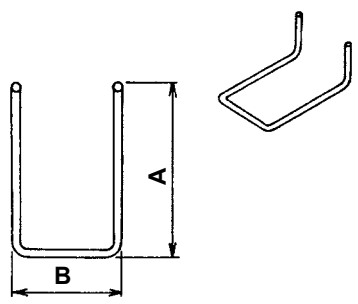
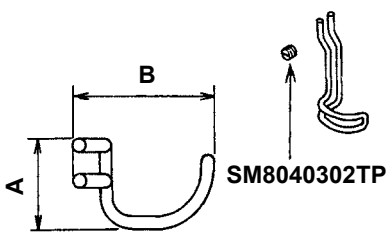
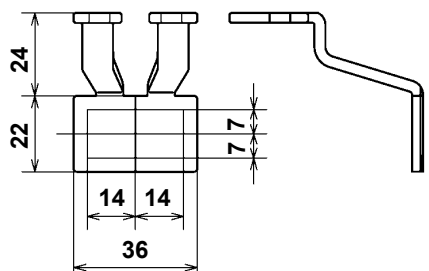
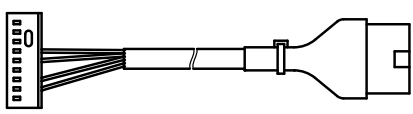
9-7. Problèmes et remèdes (conditions de couture)

Problème	Cause	Remède	Page
1. Le fil glisse hors de l'aiguille au début de la couture d'arrêt.	<ul style="list-style-type: none"> ① Glissement des points au début de la couture ② Fil restant sur l'aiguille après la coupe du fil trop court ③ Fil de canette trop court ④ La tension du fil d'aiguille au premier point est excessive. ⑤ Le pince-fil d'aiguille est instable (le tissu est extensible, le fil glisse difficilement, le fil est gros, etc.). ⑥ Le pas de couture au premier point est insuffisant. 	<ul style="list-style-type: none"> ○ Régler le jeu entre l'aiguille et la navette entre 0,05 et 0,1 mm. ○ Régler le départ en douceur au début de la couture d'arrêt. ○ Corriger la phase de libération de tension du fil du bloc-tension n° 2. ○ Augmenter la tension du ressort de relevage du fil ou diminuer celle du bloc-tension n° 1. ○ Diminuer la tension du fil de canette. ○ Augmenter le jeu entre le guide d'orifice d'aiguille et le couteau fixe. ○ Diminuer la tension au premier point. ○ Diminuer la vitesse au premier point du début de la couture. (Plage de 600 à 1.000 sti/min) ○ Augmenter le nombre de points de serrage du fil à 3 ou 4 points. ○ Augmenter le pas de couture au premier point. ○ Diminuer la tension du fil d'aiguille au premier point. 	<p>45</p> <p>51</p> <p>16</p> <p>15</p> <p>46</p>
2. Le fil se casse fréquemment ou un fil en fibres synthétiques se divise finement.	<ul style="list-style-type: none"> ① Navette ou chasse-navette rayés ② Guide d'orifice d'aiguille rayé ③ Aiguille heurtant le presse-tissu ④ Poussière de fibres dans la gorge de la coursière ⑤ Tension du fil d'aiguille excessive ⑥ Tension du ressort de relevage du fil excessive ⑦ Fusion du fil en fibres synthétiques sous l'effet de la chaleur engendrée par l'aiguille 	<ul style="list-style-type: none"> ○ Démontez la pièce et éliminez les rayures à l'aide d'une pierre à aiguiser ou d'une meule fine. ○ Le meuler ou le remplacer. ○ Corriger la position du presse-tissu. ○ Retirer la navette et enlever la poussière de fibres de la coursière. ○ Réduire la tension du fil d'aiguille. ○ Réduire la tension. ○ Utiliser de l'huile de silicone. 	<p>46</p> <p>15</p> <p>16</p> <p>14</p>
3. L'aiguille se casse fréquemment.	<ul style="list-style-type: none"> ① Aiguille tordue ② Aiguille heurtant le presse-tissu ③ Aiguille trop fine pour le tissu ④ Chasse-navette pliant trop l'aiguille ⑤ Le presse-tissu appuie sur le fil d'aiguille au début de la couture. (Torsion de l'aiguille) 	<ul style="list-style-type: none"> ○ Remplacer l'aiguille tordue. ○ Corriger la position du presse-tissu. ○ La remplacer par une aiguille plus grosse adaptée au tissu. ○ Corriger la position de l'aiguille et de la navette. ○ Augmenter la distance entre l'aiguille et le tire-fil. (23 à 25 mm) 	<p>13</p> <p>46</p> <p>45</p> <p>47</p>
4. Les fils ne sont pas coupés. (La tension du fil de canette seulement)	<ul style="list-style-type: none"> ① Lame du couteau fixe émoussée ② Différence de niveau entre le guide d'orifice d'aiguille et le couteau fixe insuffisante ③ Couteau mobile incorrectement positionné ④ Saut du dernier point ⑤ La tension du fil de canette est insuffisante. 	<ul style="list-style-type: none"> ○ Remplacer le couteau fixe. ○ Augmenter la courbe du couteau fixe. ○ Corriger la position du couteau mobile. ○ Corriger la synchronisation entre l'aiguille et la navette. ○ Augmenter la tension du fil de canette. 	<p>46</p> <p>45</p>

Problème	Cause	Remède	Page
5. Des sauts de points se produisent fréquemment.	① Mouvements de l'aiguille et de la navette mal synchronisés.	○ Corriger les positions de l'aiguille et de la navette	45
	② Jeu entre l'aiguille et la navette excessif.	○ Corriger les positions de l'aiguille et de la navette	45
	③ Aiguille tordue.	○ Remplacer l'aiguille tordue.	13
	④ Chasse-navette pliant excessivement l'aiguille.	○ Corriger la position du chasse-navette.	45
6. Le fil d'aiguille sort à l'envers du tissu.	① Tension du fil d'aiguille insuffisante.	○ Augmenter la tension du fil d'aiguille.	15
	② Mécanisme de libération de tension incorrectement actionné.	○ Vérifier si les disques de tension n° 2 s'ouvrent lors de la couture d'arrêt.	15
	③ Fil d'aiguille après la coupe du fil trop long.	○ Augmenter la tension du bloc-tension n° 1.	
	④ Le nombre de points est insuffisant.	○ Désactiver le pince-fil d'aiguille.	
	⑤ Si la longueur de couture est trop courte (extrémité du fil d'aiguille dépassant à l'envers du tissu)	○ Désactiver le pince-fil d'aiguille.	
	⑥ Le nombre de points est insuffisant.	○ Utiliser une plaque inférieure dont l'orifice est plus grand que le presseur.	
7. Le fil se casse lors de la coupe du fil.	① Couteau mobile incorrectement positionné.	○ Corriger la position du couteau mobile.	46
8. Le fil d'aiguille est emmêlé sur le pince-fil.	① La longueur du fil d'aiguille au début de la couture est excessive.	○ Serrer le bloc-tension n° 1 et régler la longueur de fil d'aiguille entre 33 et 36 mm.	
9. Longueur irrégulière du fil d'aiguille.	① La tension du ressort de relevage du fil est insuffisante.	○ Augmenter la tension du ressort de relevage du fil.	
10. La longueur du fil d'aiguille ne diminue pas.	① La tension du bloc-tension n° 1 est insuffisante.	○ Augmenter la tension du bloc-tension n° 1.	
	② La tension du ressort de relevage du fil est excessive.	○ Diminuer la tension du ressort de relevage du fil.	
	③ La tension du ressort de relevage du fil est insuffisante et le mouvement est instable.	○ Augmenter la tension du ressort de relevage du fil et allonger également la course.	
11. La partie de nouage du fil de canette au second point du début de la couture apparaît à l'endroit du tissu.	① La rotation à vide de la canette est importante.	○ Régler la position du couteau mobile.	
	② La tension du fil de canette est insuffisante.	○ Augmenter la tension du fil de canette.	
	③ La tension du fil d'aiguille au premier point est excessive.	○ Diminuer la tension du fil d'aiguille au premier point. ○ Désactiver le pince-fil d'aiguille.	

9-8. Tableau des pièces en option

Désignation des pièces	Type	N° de pièce	Observations
Ebauche de plaque d'entraînement  $t = 1,2$	Sans quadrillage / traitée Espace de couture longueur 20 X largeur 40	14120109	
	Avec quadrillage / traitée Espace de couture longueur 20 X largeur 40	14120307	
	Sans quadrillage / acier inoxydable Espace de couture longueur 20 X largeur 40	14120505	$t = 0,5$
	Sans quadrillage / traitée Espace de couture longueur 30 X largeur 40	40021855	
	Sans quadrillage / sans traitement Espace de couture longueur 30 X largeur 40	40021856	
	Sans quadrillage / acier inoxydable Espace de couture longueur 30 X largeur 40	40021857	$t = 0,5$
	Avec quadrillage / traitée Espace de couture longueur 30 X largeur 40	40021858	
	Avec quadrillage / sans traitement Espace de couture longueur 30 X largeur 40	40021859	
	Cache de presse-tissu (ens.)		14121263
Ebauche de presseur  $t = 3,2$	Avec quadrillage / traitée (droite) Espace de couture longueur 20 X largeur 40	14121701	
	Avec quadrillage / traitée (gauche) Espace de couture longueur 20 X largeur 40	14121800	
	Avec quadrillage / traitée (droite) Espace de couture longueur 30 X largeur 40	40021851	
	Avec quadrillage / traitée (gauche) Espace de couture longueur 30 X largeur 40	40021852	
	Avec quadrillage / sans traitement (droite) Espace de couture longueur 30 X largeur 40	40021853	
	Avec quadrillage / sans traitement (gauche) Espace de couture longueur 30 X largeur 40	40021854	
	Guide d'orifice d'aiguille	A=1,6 B=2,6 Avec fente de dégagement	B2426280000
	A=1,6 B=2,0 Sans fente de dégagement	D2426282C00	Types F et M
	A=2,3 B=4,0 Sans fente de dégagement	14109607	Types H et W
	A=2,7 B=3,7 Sans fente de dégagement	D2426MMCK00	Pour tissus très lourds
	Pare - aiguille (1)	A=56,5 B=64	13533104
	A=59 B=74	13548300	Pour arrêts de grande taille

Désignation des pièces	Type	N° de pièce	Observations
Pare - aiguille (2) 	A=66,5 B=43	13573407	Pour arrêts longitudinaux
Pare - aiguille (3) 	A=21,5 B=35,5	14120000	Pour presse-tissu à commande spéciale
Ebauche de presse-tissu 	Avec quadrillage / traitée (droite)	40021869	
	Avec quadrillage / traitée (gauche)	40021870	
Câble de jonction de PK57 (ens.) 		M90135900A0	

II. EXPLICATION POUR LA LK-1901B, MACHINE RAPIDE A ARRETS POUR BOUTONNIERES A OEILLET COMMANDEE PAR ORDINATEUR

1. CARACTERISTIQUES

Seules sont décrites ici les caractéristiques qui diffèrent de celles de la LK-1900B.

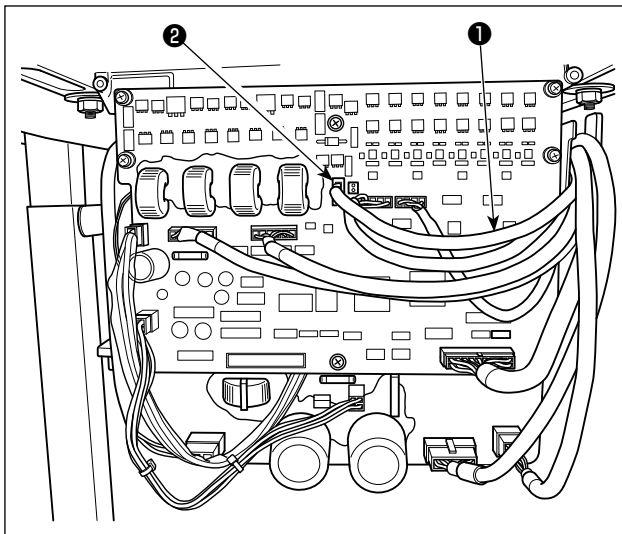
1	Vitesse maximale de couture	3.000 sti/min
2	Aiguille	DP x 5 # 14, # 16
3	Hauteur de relevage du presse-tissu	17 mm Maxi.
4	Nombre de configurations standard	3 configurations

2. INSTALLATION DE LA MACHINE ET PRÉPARATION POUR L'UTILISATION



DANGER :

Toujours transporter la machine à deux personnes au moins.



- 1) L'installation de la LK-1901B et la préparation pour l'utilisation sont les mêmes que pour la LK-1900B à l'exception du branchement du solénoïde de l'unité de support du presse-tissu.
- 2) Brancher le connecteur à CN47 broches ① du câble de relais de l'unité de support de presse-tissu au connecteur CN47 ② se trouvant sur la carte de circuits MAIN à l'intérieur de la boîte de commande.

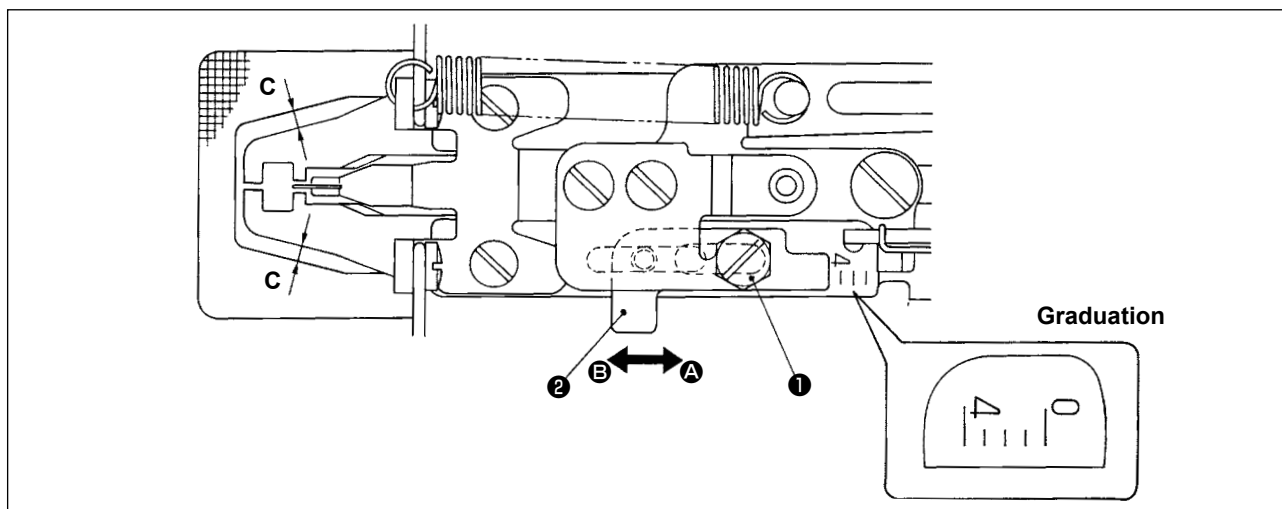
3. RÉGLAGE DE LA MACHINE À COUDRE

3-1. Réglage de la largeur de fermeture des lèvres



AVERTISSEMENT :

Pour ne pas risquer un accident causé par une brusque mise en marche de la machine, toujours la mettre hors tension avant d'effectuer les opérations suivantes.



- 1) La largeur maximale de fermeture des lèvres est de 4 mm. Toutefois, cette largeur a été réglée à 2 mm en usine en raison de la relation entre la fenêtre de la plaque d'entraînement et le presse-tissu (distance C). (Position de graduation: 2)
- 2) Desserrer le boulon ① et déplacer le régleur de presse-tissu ② dans le sens de la flèche afin de régler la largeur de fermeture des lèvres. La largeur de fermeture est réduite lorsque le régleur de presse-tissu ② est déplacé dans le sens A et augmentée lorsque celui-ci est déplacé dans le sens B.



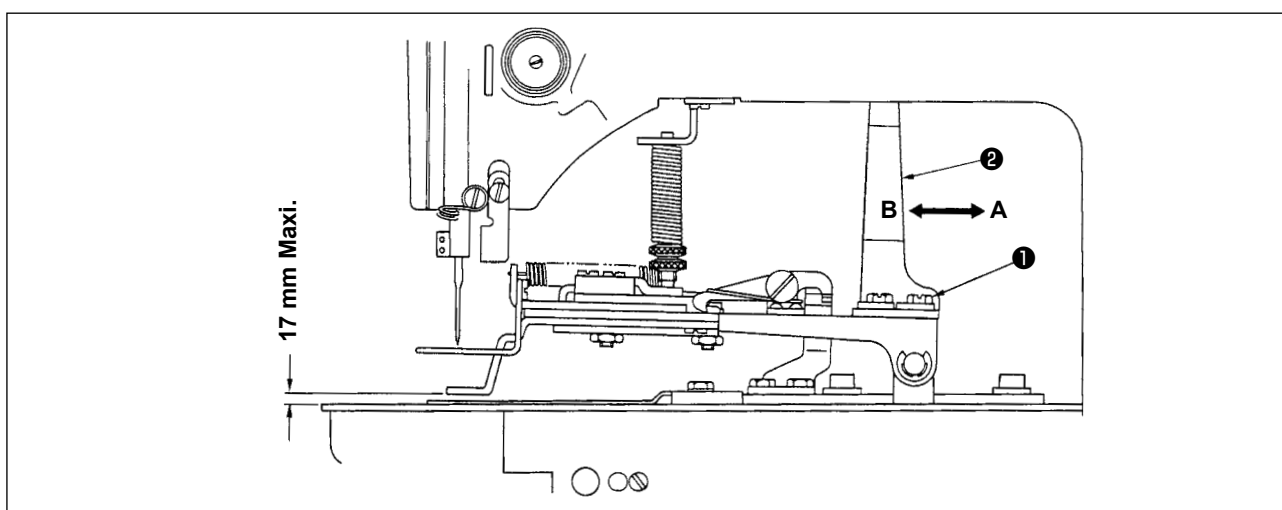
Pour porter la largeur de fermeture des lèvres à plus de 3 mm, augmenter la largeur de la fenêtre de la plaque d'entraînement (augmenter la distance C) en veillant à ce que la fenêtre ne vienne pas en collision avec le presse-tissu.

3-2. Réglage de la hauteur de relevage du presse-tissu



AVERTISSEMENT :

Pour ne pas risquer un accident causé par une brusque mise en marche de la machine, toujours la mettre hors tension avant d'effectuer les opérations suivantes.



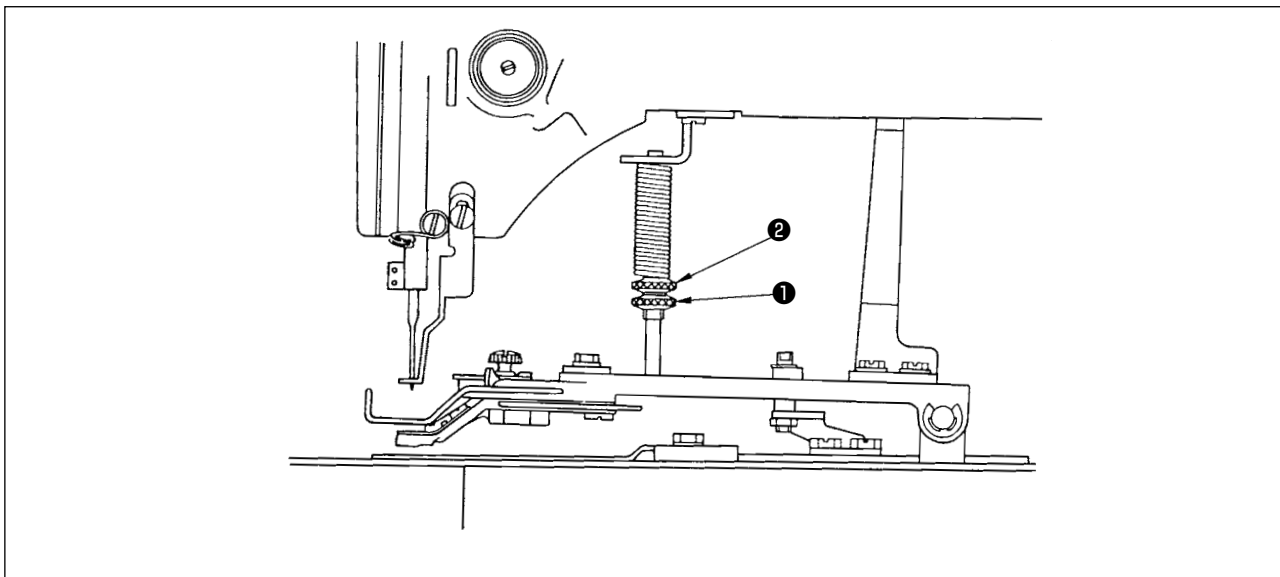
Desserrer les deux vis de fixation ① et régler la hauteur de relevage en déplaçant la plaque de relevage du presse-tissu en avant ou en arrière dans le sens de la flèche. La hauteur de relevage du presse-tissu diminue lorsque la plaque de relevage ② du presse-tissu est déplacée dans le sens A et augmente lorsque celle-ci est déplacée dans le sens B. Après avoir procédé au réglage, resserrer solidement les vis de fixation ①.

3-3. Réglage de la pression du presse-tissu



AVERTISSEMENT :

Pour ne pas risquer un accident causé par une brusque mise en marche de la machine, toujours la mettre hors tension avant d'effectuer les opérations suivantes.



La pression du presse-tissu doit être maintenue au minimum sans toutefois que le tissu ne forme de plis pendant la couture. Desserrer la vis de réglage ❶ et tourner la vis de réglage ❷ pour obtenir la pression ci-dessus.

3-4. Mise au point de l'opération de fermeture des lèvres

- 1) L'opération de fermeture des lèvres est commandée par le solénoïde électromagnétique et le changement du mode d'opération (actif/inactif) est possible. La fonction de fermeture des lèvres a été réglée au moment de l'expédition/livraison afin d'opérer simultanément avec l'opération de couture.
- 2) Si l'opération de fermeture des lèvres n'est pas exécutée, le changement de mode d'opération est effectué par l'interrupteur logiciel. En ce qui concerne la procédure d'opération, veuillez vous référer à la section "**I.8. Comment utiliser l'interrupteur logiciel**" p.51 décrite dans le Manuel d'utilisation de la machine LK-1900B.

© Liste des fonctions de l'interrupteur logiciel

N°	Fonction	Plage de spécification	Etat lors de la sortie d'usine
U050	Mise au point de l'opération de fermeture des lèvres	: Inactif : Synchronisé avec le presse-tissu : Synchronisé avec le démarrage	

※ Plage de réglage "": La fonction de fermeture des lèvres opère simultanément lorsque le pied presseur s'abaisse.

Plage de réglage "": La fonction de fermeture des lèvres opère simultanément avec l'opération de couture après que le pied presseur est abaissé.

※ Pour le contenu des numéros fonction de l'interrupteur logiciel autres que 50, consulter la "**I.8-2. Liste des fonctions de l'interrupteur logiciel**" p.52 dans le manuel d'utilisation de la LK-1900B.

4. OPÉRATION DE LA MACHINE À COUDRE

4-1. Sélection et vérification des configurations de couture



AVERTISSEMENT :

Si l'on utilise un presse-tissu spécial, vérifier la forme de la configuration de couture. Si elle dépasse du presse-tissu, l'aiguille heurtera celui-ci pendant la couture et risquera de se casser.

- 1) Les configurations pour les arrêts de boutonnière à oeillets portent les numéros 11 à 13.
- 2) Lors de l'exécution de l'opération de fermeture des lèvres, les dimensions (largeur/longueur)maximales de couture sont de 3 x 7 mm. Spécifier les dimensions de couture les plus appropriées pour la largeur et la longueur au moyen de la fonction d'agrandissement/réduction. En outre, en ce qui concerne la procédure d'opération concernant la spécification des valeurs, le contrôle ou le changement de configuration de couture, veuillez vous référer à la section "**I.5. UTILISATION (OPERATIONS DE BASE)**" p.16 figurant dans le Manuel d'utilisation de la LK-1900B.



Après le réglage, vérifier le point de pénétration de l'aiguille pour déterminer si l'aiguille ne risque pas de heurter le presse-tissu.

N° de configuration	Dimensions de couture (mm)		Nombre de points
	Longueur	Largeur	
11	2,5	6	21
12	2,5	6	28
13	2,5	6	36

Les dimensions de couture sont indiquées pour un taux d'agrandissement de 100%.

III. EXPLICATION POUR LA LK-1902B, MACHINE RAPIDE A POSER LES PASSANTS DE CEINTURE COMMANDEE PAR ORDINATEUR

1. CARACTERISTIQUES

Seules sont décrites ici les caractéristiques qui diffèrent de celles de la LK-1900B.

1	Vitesse maximale de couture	3.000 sti/min
2	Aiguille	DP x 5 # 14, # 16
3	Hauteur de relevage du presse-tissu	17 mm Maxi.
4	Nombre de configurations standard	6 configurations

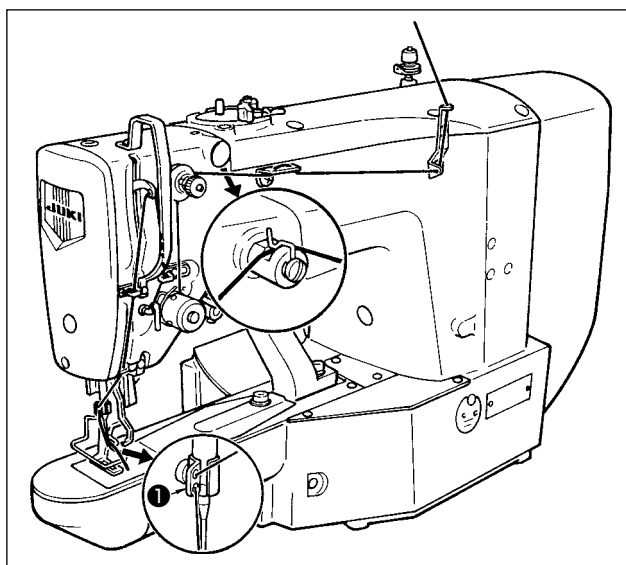
2. AVANT L'UTILISATION

2-1. Enfilage de la machine



AVERTISSEMENT :

Pour ne pas risquer un accident causé par une brusque mise en marche de la machine, toujours la mettre hors tension avant d'effectuer les opérations suivantes.



Enfiler la machine dans l'ordre illustré sur la figure ci-dessus. Laisser dépasser le fil d'environ 40 mm après l'avoir enfilé dans l'aiguille.



Si le fil est gros, le faire passer par un seul des deux trous du guide-fil de barre à aiguille ①.

3. OPÉRATION DE LA MACHINE À COUDRE

3-1. Sélection et vérification des configurations de couture



AVERTISSEMENT :

Si l'on utilise un presse-tissu spécial, vérifier la forme de la configuration de couture. Si elle dépasse du presse-tissu, l'aiguille heurtera celui-ci pendant la couture et risquera de se casser.

Les configurations pour la pose de passants de ceinture portent les numéros 17 à 22. En ce qui concerne la procédure d'opération concernant la spécification des valeurs, le contrôle ou le changement de configuration de couture, veuillez vous référer à la section "1.5. UTILISATION (OPERATIONS DE BASE)" p.16 figurant dans le Manuel d'utilisation de la LK-1900B.



Après le réglage, vérifier le point de pénétration de l'aiguille pour déterminer si l'aiguille ne risque pas de heurter le presse-tissu.

* L'appel a été réglé lors de la sortie d'usine pour être inactif, l'aiguille entrant en contact avec le presse-tissu fourni avec la machine. Lorsque l'on souhaite utiliser cette fonction, appeler la fonction de l'interrupteur logiciel "Spécifier si la fonction d'appel des données de configuration est active ou inactive" afin de rendre l'appel actif. En ce qui concerne la procédure d'opération pour spécifier le mode, veuillez vous référer à la section "1.8. Comment utiliser l'interrupteur logiciel" p.51 décrite dans le Manuel d'utilisation de la LK-1900B.

N° de configuration	Dimensions de couture (mm)		Nombre de points
	Longueur	Largeur	
17	0	10	21
18	0	10	28
※ 19	0	25	28
※ 20	0	25	36
※ 21	0	25	42
※ 22	0	35	42

Les dimensions de couture sont indiquées pour un taux d'agrandissement de 100%.

3-2. Combinaison du presse-tissu et de la plaque d'entraînement



AVERTISSEMENT :

Si l'on utilise un presse-tissu special, vérifier la forme de la configuration de couture. Si elle dépasse du presse-tissu, l'aiguille heurtera celui-ci pendant la couture et risquera de se casser.

Veiller à ce que la combinaison de presse-tissu et de plaque d'entraînement soit adaptée aux conditions de couture. La combinaison pour les cas de la machine standard et d'une commande spéciale est indiquée dans le tableau ci-dessous.

Caractéristiques	Plaque d'entraînement		Presse-tissu	
		N° de pièce		N° de pièce
LK-1902B Standard		13544465		14143002
Pour tissus épais (Pièce à commande spéciale)		N° de pièce		N° de pièce
		13545660		13545504
Pour tissus très épais (Pièce à commande spéciale)		N° de pièce		N° de pièce
		13547161		13545801
				N° de pièce
				13547005

IV. EXPLICATIONS POUR LA LK-1903B, MACHINE RAPIDE A COUDRE LES BOUTONS, A POINT NOUE COMMANDEE PAR ORDINATEUR

1. CARACTERISTIQUES

Seules sont décrites ici les caractéristiques qui diffèrent de celles de la LK-1900B.

1	Vitesse maximale de couture	2.700 sti/min
2	Aiguille	DP x 17 #14
3	Hauteur de relevage du presse-tissu	13 mm Maxi.
4	Nombre de configurations standard	50 configurations

* Le pince-fil d'aiguille est désactivé (état à la sortie d'usine) avec le paramètre U035.
Voir "1.5-8. Pince-fil" p.23.

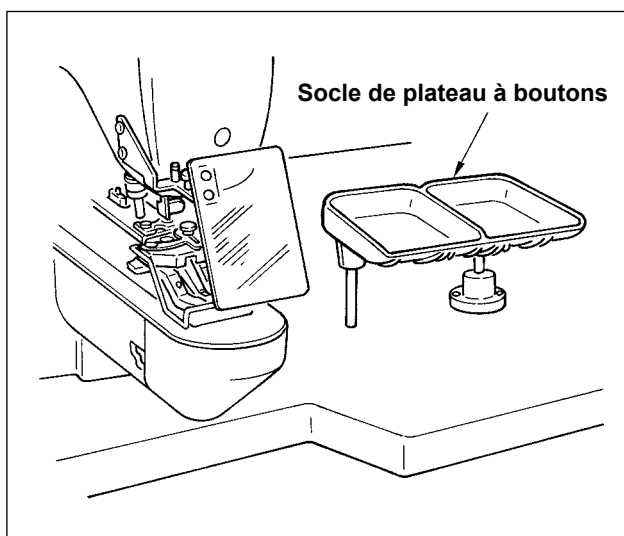
2. AVANT L'UTILISATION

2-1. Installation de la machine et préparation pour l'utilisation



DANGER :

Toujours transporter la machine à deux personnes au moins.



- 1) L'installation de la tête de la machine et de la boîte de commande est la même que pour la LK-1900B. Se reporter au manuel d'utilisation de la LK-1900B.
- 2) Poser un socle de plateau à boutons à un endroit pratique pour le travail. Cet ensemble est fourni avec les accessoires.
- 3) Le mode d'utilisation est le même que pour la LK-1900B.

2-2. Aiguille et fil

Aiguille	Fil d'aiguille	Fil de canette
DPx17 #14	#60	#80
	#60	#60
	#50	#60
	#40	#60

L'aiguille et le fil varient selon les conditions de couture. Les choisir en utilisant le tableau suivant. Il est recommandé d'utiliser du fil de coton ou du fil filé.

2-3. Modes de couture

(1) Liste des configurations de couture

Le nombre de fils et les dimensions de couture standard dans les directions X et Y de la configuration de couture sont tels qu'indiqués ci-dessous.

< Liste de programme de couture >

N° de configuration	Forme des points	Nombre de fils (fil)	Dimensions de couture standard X (mm)	Dimensions de couture standard Y (mm)	N° de configuration	Forme des points	Nombre de fils (fil)	Dimensions de couture standard X (mm)	Dimensions de couture standard Y (mm)		
1 • 34		6-6	3,4	3,4	18 • 44		6	3,4	0		
2 • 35		8-8			19 • 45		8				
3		10-10			20		10				
4		12-12			21		12				
5 • 36		6-6			22		16				
6 • 37		8-8			23 • 46		6			0	3,4
7		10-10			24		10				
8		12-12			25		12				
9 • 38		6-6			26 • 47		6-6	3,4	3,4		
10 • 39		8-8			27		10-10				
11		10-10			28 • 48		6-6				
12 • 40		6-6			29		10-10				
13 • 41		8-8			30 • 49		5-5-5			3,0	2,5
14		10-10			31		8-8-8				
15 • 42		6-6			32 • 50		5-5-5				
16 • 43		8-8			33		8-8-8				
17		10-10									

* Les dimensions de couture standard X et Y sont indiquées pour un taux d'agrandissement/réduction de 100%.
Utiliser un numéro de configuration n° 34 à 50 lorsque les trous de bouton sont petits (ø1,5 mm ou moins).

(2) Choix de la configuration de couture et de la largeur de couture

- Le choix de la configuration de couture s'effectue de la même manière que pour la LK-1900B.
- Si l'écartement des trous du bouton ne correspond pas à la largeur de couture standard pour le numéro de la configuration de couture, augmenter/diminuer la largeur de couture. La méthode à utiliser pour augmenter/réduire la largeur de couture est la même que pour la LK-1900B. Se référer au tableau indiqué ci-dessous pour le taux d'agrandissement/réduction donné en fonction de la largeur de couture.
- Après avoir changé le numéro de configuration de couture et la largeur de couture, vérifier le point de pénétration de l'aiguille. Pour la méthode de vérification, se reporter à la **"I.5-4. Vérification du contour de la configuration de couture" p.20** dans le manuel d'utilisation de la LK-1900B.

◎ Tableau du taux d'agrandissement/réduction XY en fonction de la largeur de couture

X*Y (mm)	2,4	2,6	2,8	3,0	3,2	3,4	3,6	4,0	4,3	4,5	4,7	5,2	5,6	6,0	6,2	6,4
%	71	76	82	88	94	100	106	118	126	132	138	153	165	176	182	188

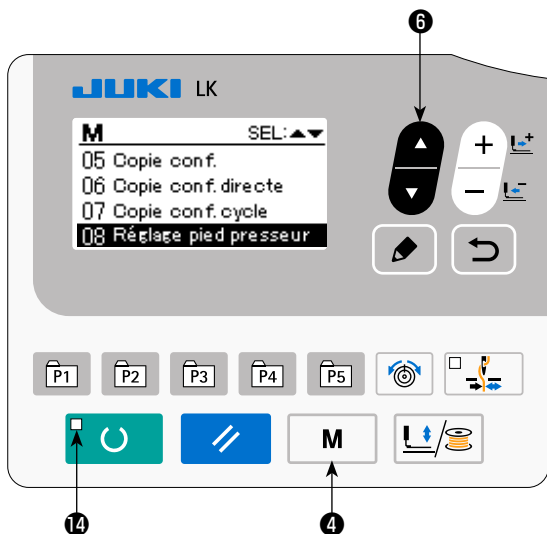
3. RÉGLAGE DE LA MACHINE À COUDRE

3-1. Position de la mâchoire du pince-bouton



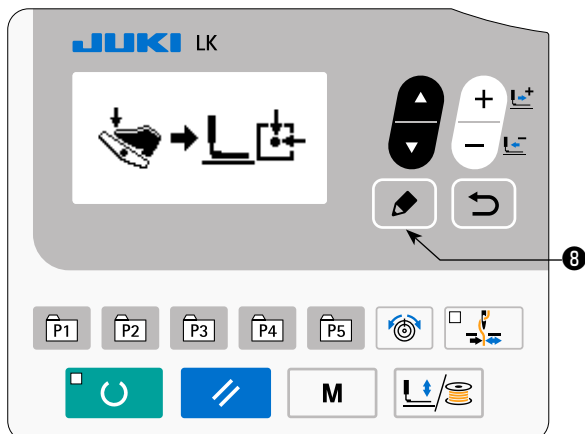
AVERTISSEMENT :

Lorsqu'on change de forme de bouton ou de configuration de couture ou que l'on augmente/diminue la largeur de couture, vérifier le point de pénétration de l'aiguille. Si l'aiguille dépasse le trou du bouton ou si la configuration de couture dépasse le pince-bouton, l'aiguille heurtera le bord du trou de bouton ou le pince-bouton et elle risquera de se casser.

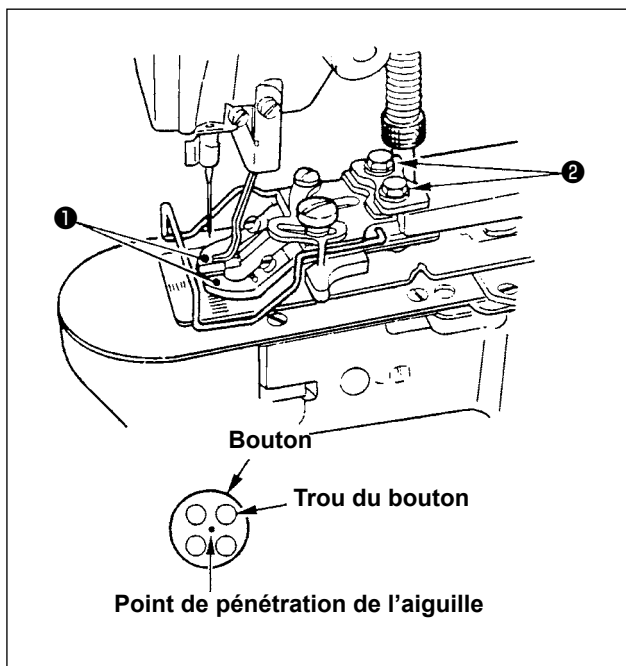


1) Appuyer sur **M** **4** à l'état où la diode-témoin de couture **14** s'éteint sur le panneau de commande.

2) Placer "08 Réglage du presse-tissu" dans l'état sélectionné avec la touche de sélection des éléments **6**.



3) Appuyer sur la touche de sélection EDIT **8**. Le dispositif de pince-bouton se déplace jusqu'à l'origine et se soulève.



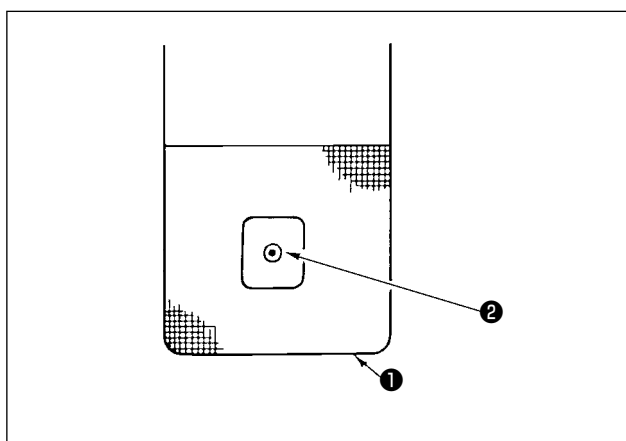
- 4) Placer un bouton sur le levier de la mâchoire du pince-bouton ❶ .
- 5) Enfoncer la pédale sur la première position et la relâcher lorsque le pince-bouton s'abaisse.
- 6) Tourner la poulie de commande manuelle et s'assurer que l'aiguille pénètre avec son axe au centre du bouton.
- 7) Si l'axe de l'aiguille ne coïncide pas avec l'axe du bouton, desserrer les vis ❷ sur la base des mâchoires du pince-bouton.
- 8) Enfoncer la pédale sur la seconde position à l'étape 5). Le pince-bouton se déplace à nouveau sur l'origine. Lorsque le pince-bouton s'abaisse, enfoncer la pédale sur la première position et la relâcher. Le pince-bouton remonte alors.
- 9) Après le réglage, vérifier la forme de la configuration de couture. S'assurer que l'aiguille pénètre correctement dans les trous du bouton.


3-2. Réglage de la plaque d'entraînement



AVERTISSEMENT :

Lorsqu'on change de forme de bouton ou de configuration de couture ou que l'on augmente/diminue la largeur de couture, vérifier la forme de la configuration de couture. Si la plaque d'entraînement heurte le guide d'orifice d'aiguille, l'aiguille risquera de se casser. Si l'on appuie sur la pédale pendant ce réglage, le pince-bouton remonte ou s'abaisse. Y prendre garde.



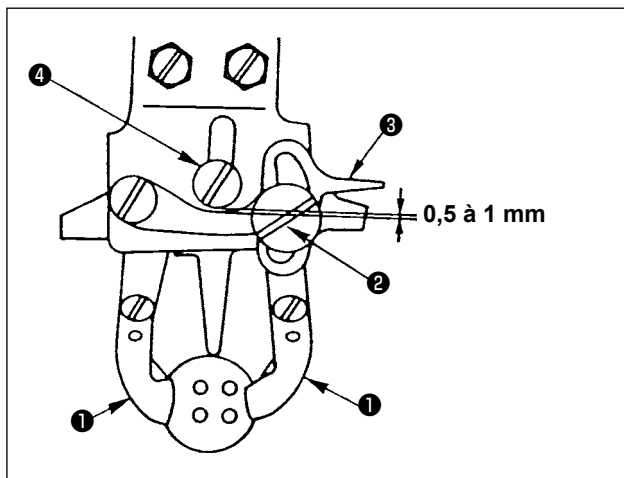
- 1) Placer "08 Réglage du presse-tissu" dans l'état sélectionné en se reportant à 1) et 2) de "**IV.3-1. Position de la mâchoire du pince-bouton**" p.81.
- 2) Appuyer sur la touche de sélection EDIT  . Le pince-bouton se déplace sur l'origine et remonte.
- 3) Régler la plaque d'entraînement ❶ de sorte que le guide d'orifice d'aiguille ❷ vienne au centre de la partie creuse de la plaque d'entraînement ❶ .

3-3. Réglage de la mâchoire du pince-bouton



AVERTISSEMENT :

Pour ne pas risquer un accident causé par une brusque mise en marche de la machine, toujours la mettre hors tension avant d'effectuer les opérations suivantes.



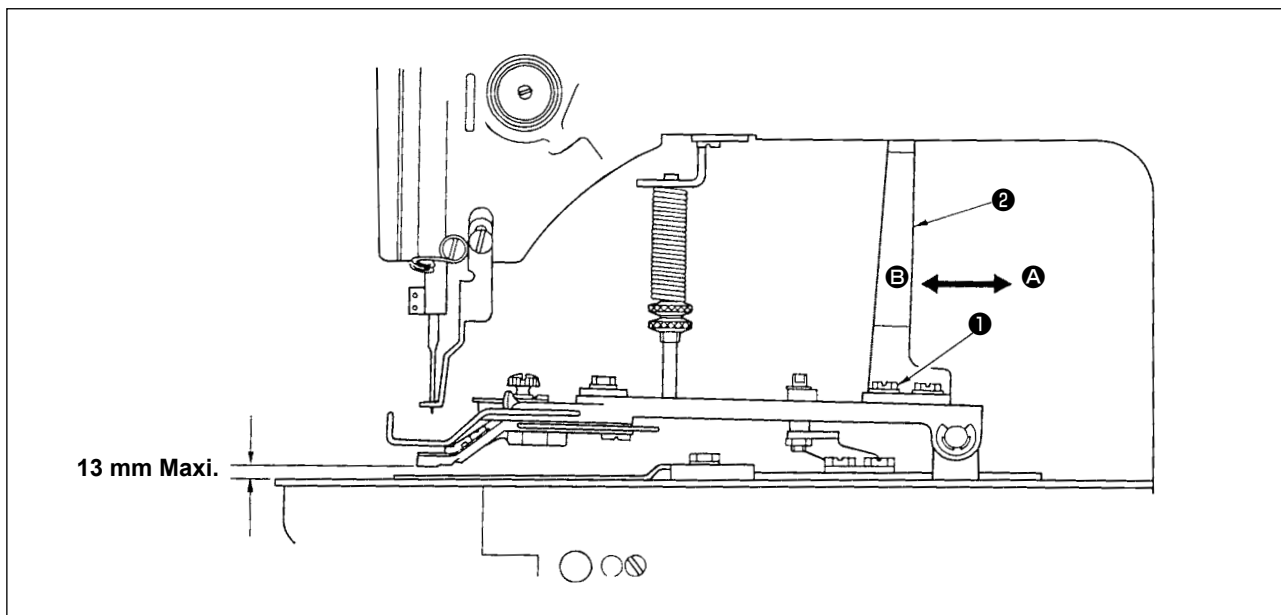
Placer la machine à l'état de mouvement d'arrêt. Soulever ensuite le pince-bouton ❶. Desserrer la vis ❷ de la mâchoire de pince-bouton et régler le jeu de 0,5 à 1 mm entre la mâchoire de pince-bouton ❸ et la vis de charnière ❹ avec un bouton entre les mâchoires ❶. Serrer ensuite la vis ❷ de la mâchoire de pince-bouton.

3-4. Réglage de la hauteur de relevage du pince-bouton



AVERTISSEMENT :

Pour ne pas risquer un accident causé par une brusque mise en marche de la machine, toujours la mettre hors tension avant d'effectuer les opérations suivantes.



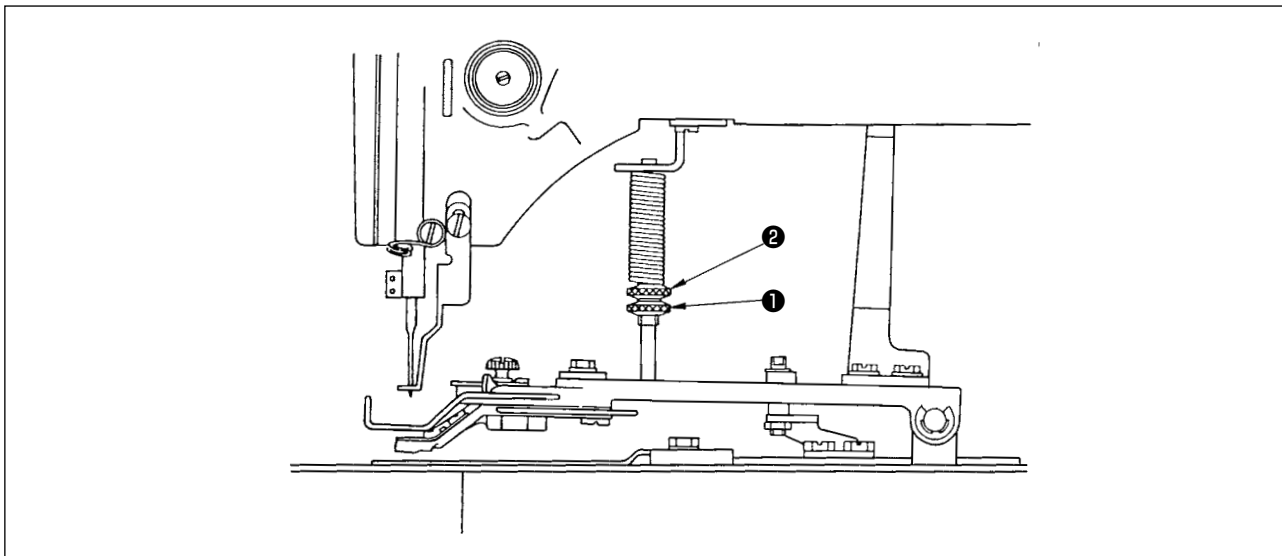
Desserrer les deux vis de fixation ❶ et déplacer la plaque mobile ❷ vers l'avant ou l'arrière dans le sens de la flèche pour procéder au réglage. La hauteur de relevage du pince-bouton diminue lorsque la plaque mobile ❷ est déplacée dans le sens de A, et augmente lorsque celle-ci est déplacée dans le sens de B. Après avoir procédé au réglage, resserrer solidement les vis de fixation ❶.

3-5. Réglage de la pression du presse-tissu



AVERTISSEMENT :

Pour ne pas risquer un accident causé par une brusque mise en marche de la machine, toujours la mettre hors tension avant d'effectuer les opérations suivantes.



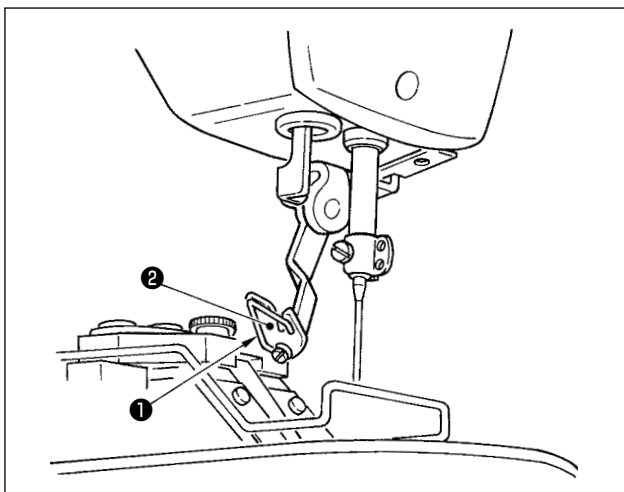
La pression du presse-tissu doit être maintenue au minimum sans toutefois que le tissu ne forme de plis pendant la couture. Desserrer la vis de réglage ❶ et tourner la vis de réglage ❷ pour obtenir la pression ci-dessus.

3-6. Réglage du ressort de tire-fil



AVERTISSEMENT :

Pour ne pas risquer un accident causé par une brusque mise en marche de la machine, toujours la mettre hors tension avant d'effectuer les opérations suivantes.



Après la coupe du fil, le ressort de tire-fil ❶ retient le fil d'aiguille entre lui et le tire-fil ❷. Corriger la tension du ressort de tire-fil ❶ pour qu'elle soit alors de 0,2 à 0,3 N (une tension légèrement supérieure à celle du fil de canette sortant de la boîte à canette).



Si la pression de retenue du fil d'aiguille est excessive, le fil risquera de dépasser au-dessus du bouton.

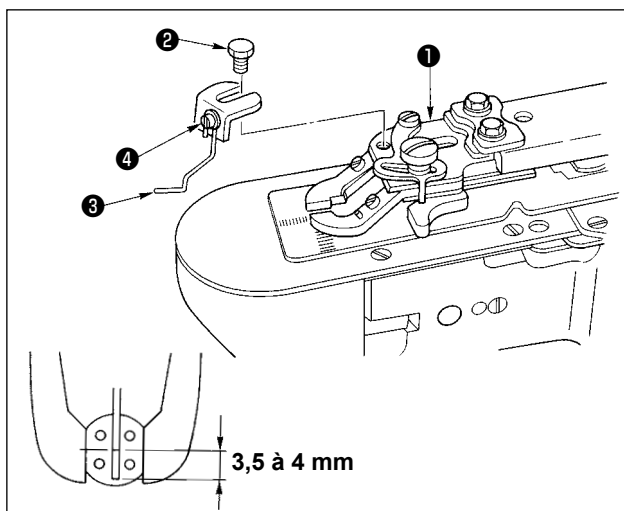
4. DIVERS

4-1. Pose de la barre du bouton étalon (pièce accessoire)



AVERTISSEMENT :

Pour ne pas risquer un accident causé par une brusque mise en marche de la machine, toujours la mettre hors tension avant d'effectuer les opérations suivantes.



- 1) Poser la barre du bouton étalon ③ sur la base du pince-bouton ① avec la vis six pans ② .
- 2) Effectuer le réglage de sorte que le jeu entre le centre du bouton et le haut de la barre du bouton étalon soit de 3,5 à 4 mm.
- 3) Pour régler la hauteur de relevage de la barre du bouton étalon, desserrer la vis ④ et déplacer la barre du bouton étalon vers le haut ou le bas.

4-2. Classification des modèles selon la taille des boutons

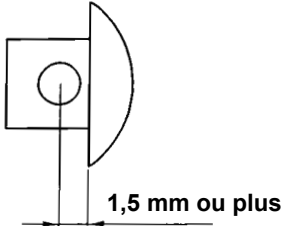
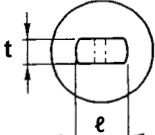
Modèle		LK-1903B-301	LK-1903B-302	
Classe de taille de bouton		Pour boutons de petite taille	Pour boutons de taille moyenne	
Diamètre extérieur des boutons utilisables (mm)		ø10 à ø20	ø10 à ø20	
Dimensions de coupe (mm)	Longueur	0 à 3,5	0 à 4,5	
	Largeur	0 à 3,5	0 à 4,5	
Mâchoire de pince-bouton	Epaisseur (mm)		2,2 (2,7) ※	
	Numéro de pièce	Droite	MAZ155070B0 B	MAZ156070B0 C
			(MAZ156070B0) C	(MAZ155070B0) B
		Gauche	MAZ155080B0 B	MAZ156080B0 C
			(MAZ156080B0) C	(MAZ155080B0) B
Guide d'orifice d'aiguille		MAZ15501000	MAZ15601000	
Plaque d'entraînement		MAZ15502000	MAZ15602000	

Les pièces entre parenthèses doivent faire l'objet d'une commande spéciale.

※ Repère gravé

4-3. Pose d'un bouton à queue (en option)

(1) Caractéristiques

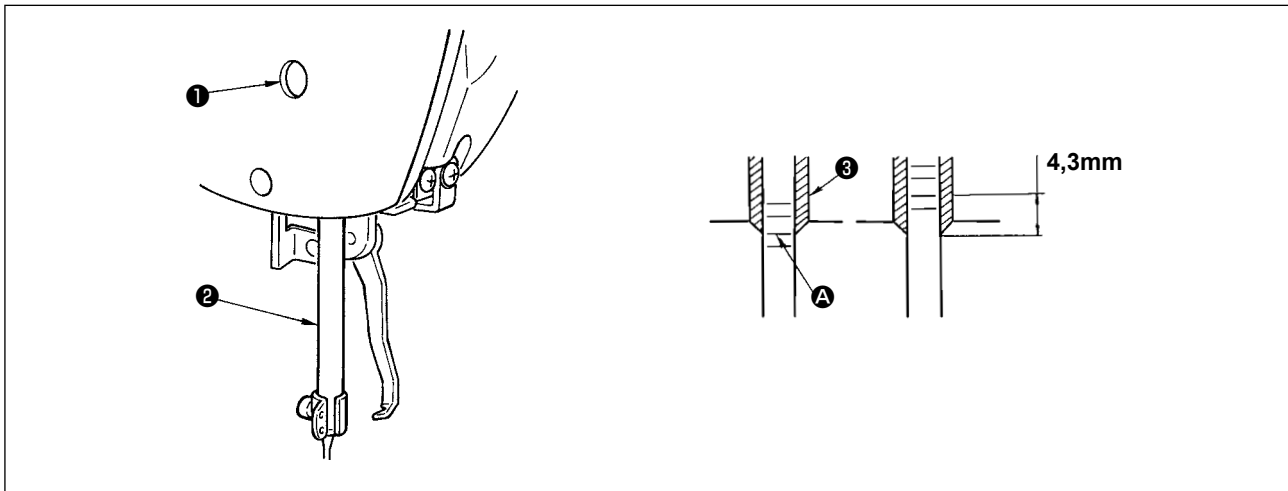
Modèle	En option														
Aiguille	TQx3 n° 14														
Forme de bouton	Diamètre extérieur	ø20 Maxi.													
	Diamètre de trou	ø1,5 Mini													
	Position de trou														
Forme de la partie de queue	 <table border="1" data-bbox="1061 784 1396 974"> <thead> <tr> <th rowspan="2">t</th> <th colspan="2">l (mm)</th> </tr> <tr> <th>Minimum</th> <th>Maximum</th> </tr> </thead> <tbody> <tr> <td>1</td> <td>4</td> <td>9</td> </tr> <tr> <td>3</td> <td>3</td> <td>8</td> </tr> <tr> <td>5</td> <td>-</td> <td>7</td> </tr> </tbody> </table> <p>Pour des dimensions de la forme de la partie de la queue, se reporter au tableau ci-dessus.</p>	t	l (mm)		Minimum	Maximum	1	4	9	3	3	8	5	-	7
t	l (mm)														
	Minimum	Maximum													
1	4	9													
3	3	8													
5	-	7													
Vitesse de couture	La vitesse maximale est limitée à 2.700 sti/min dans les données de configuration. La régler, toutefois sur 1.500 sti/min pour les boutons à queue.														
Forme de point	Programme de configuration de couture n° 18 à 22 (Se référer à la < Liste de programme de couture > "IV.2-3. Modes de couture" p.80.)														

(2) Réglage de la hauteur de la barre à aiguille



AVERTISSEMENT :

Pour ne pas risquer un accident causé par une brusque mise en marche de la machine, toujours la mettre hors tension avant d'effectuer les opérations suivantes.



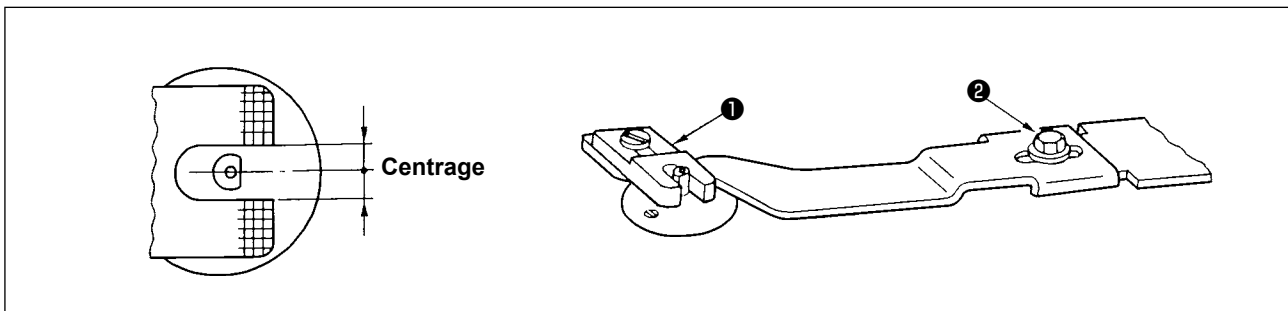
- 1) Desserrer la vis de connexion ❶ de la barre à aiguille et déplacer la barre à aiguille ❷ vers le haut ou vers le bas de sorte que la seconde ligne repère A à partir du bas gravée dans le métal soit alignée avec l'extrémité inférieure de la bague ❸ de la barre à aiguille lorsque l'on tourne la poulie manuelle pour amener la barre à aiguille dans sa position la plus basse. Ensuite, relever seulement la barre à aiguille de 4,3 mm et resserrer la vis de connexion ❶ de la barre à aiguille.
- 2) Fixer l'aiguille (TQ x 3N° 14)

(3) Réglage de la base de la plaque d'entraînement



AVERTISSEMENT :

Pour ne pas risquer un accident causé par une brusque mise en marche de la machine, toujours la mettre hors tension avant d'effectuer les opérations suivantes.



Effectuer un réglage de sorte que la fente de la plaque d'entraînement ❶ vienne au centre du bossage du guide d'orifice d'aiguille, puis serrer la vis de fixation ❷.



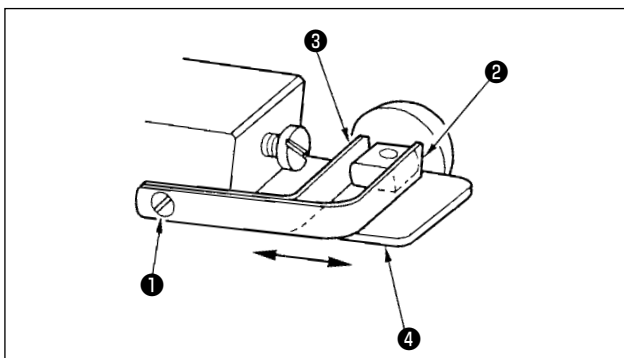
Lorsque la couture du bouton sur le tissu est lâche, remplacer la plaque d'entraînement ❶ par la plaque d'entraînement B pour obtenir une couture plus solide. Le diamètre extérieur du bouton est alors limité à $\varnothing 19$ au maximum. Y prendre garde.

(4) Réglage du support de pince-bouton



AVERTISSEMENT :

Pour ne pas risquer un accident causé par une brusque mise en marche de la machine, toujours la mettre hors tension avant d'effectuer les opérations suivantes.



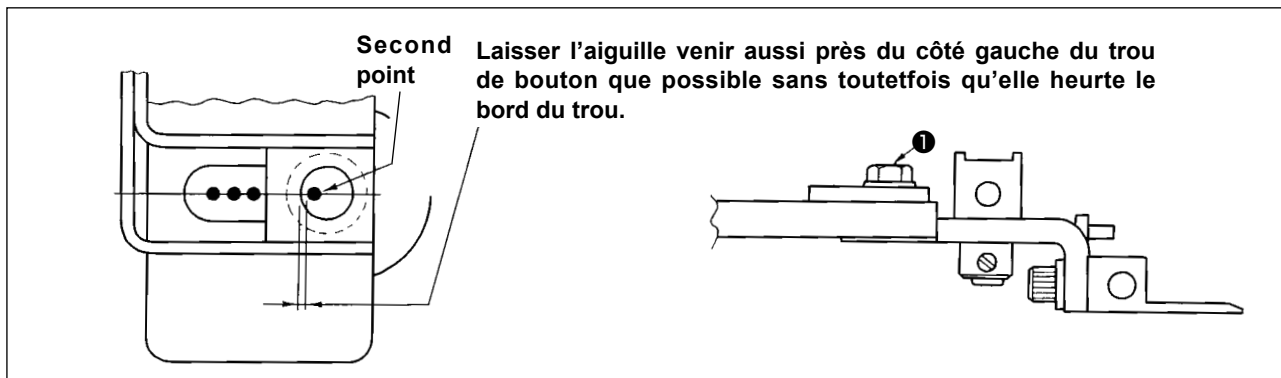
Desserrer la vis de fixation ① et placer le bouton à utiliser entre les mâchoires du pince-bouton. Déterminer ensuite la position longitudinale du trou du bouton et la fente de la base du pince-bouton ④ en déplaçant le support du pince-bouton avant ② et le support du pince-bouton arrière ③ vers l'avant ou vers l'arrière. Puis resserrer solidement la vis de fixation. Si à ce moment-là, l'écartement entre le support du pince-bouton avant ② et le support du pince-bouton arrière ③ est légèrement inférieur (environ 0,5 mm) au diamètre extérieur au bouton à mettre en place, celui-ci est bien serré.

(5) Vérification du point de pénétration de l'aiguille



AVERTISSEMENT :

Pour ne pas risquer un accident causé par une brusque mise en marche de la machine, toujours la mettre hors tension avant d'effectuer les opérations suivantes.



Laisser l'aiguille venir aussi près du côté gauche du trou de bouton que possible sans toutefois qu'elle heurte le bord du trou.

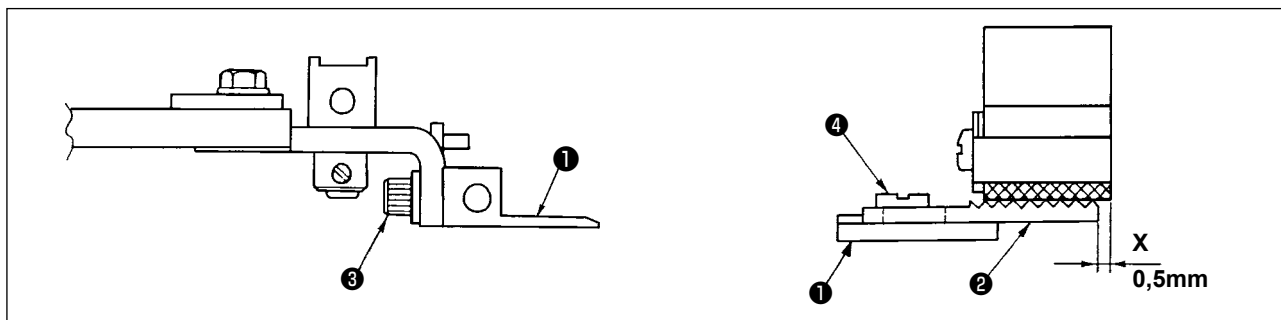
Lorsque l'on vérifie la forme de la configuration de couture, régler le second point de pénétration de l'aiguille sur le trou du bouton et serrer la vis ①. (Se référer à la section concernant la vérification de la forme de la configuration de couture figurant dans le Manuel d'utilisation de la LK-1900B "[I.5-4. Vérification du contour de la configuration de couture](#)" p.20.)

(6) Réglage de la base du pince-bouton et de la plaque d'entraînement



AVERTISSEMENT :

Pour ne pas risquer un accident causé par une brusque mise en marche de la machine, toujours la mettre hors tension avant d'effectuer les opérations suivantes.



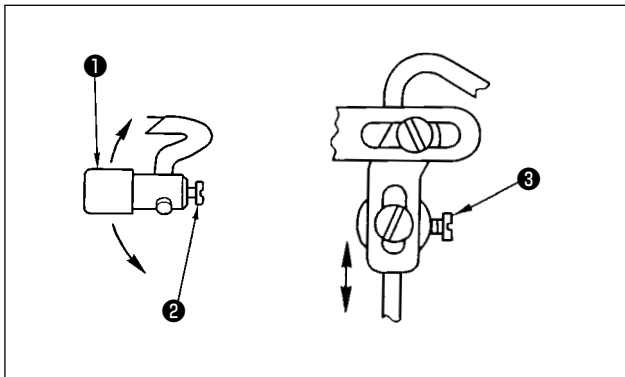
- 1) Pour la hauteur de pose de la base du pince-bouton ①, régler la position verticale de sorte que la face inférieure de la base du pince-bouton et la face supérieure (face quadrillée) de la plaque d'entraînement A ② peuvent exercer une pression uniforme sur le tissu. Resserrer ensuite la vis de fixation ③.
- 2) Régler la position X (dépassement du tissu), la position de la plaque d'entraînement A ② contre la base du pince-bouton ① en fonction de l'épaisseur du tissu au moyen de la vis de fixation ④. La valeur de réglage standard est 0,5 mm.

(7) Réglage du tampon de support de bouton



AVERTISSEMENT :

Pour ne pas risquer un accident causé par une brusque mise en marche de la machine, toujours la mettre hors tension avant d'effectuer les opérations suivantes.



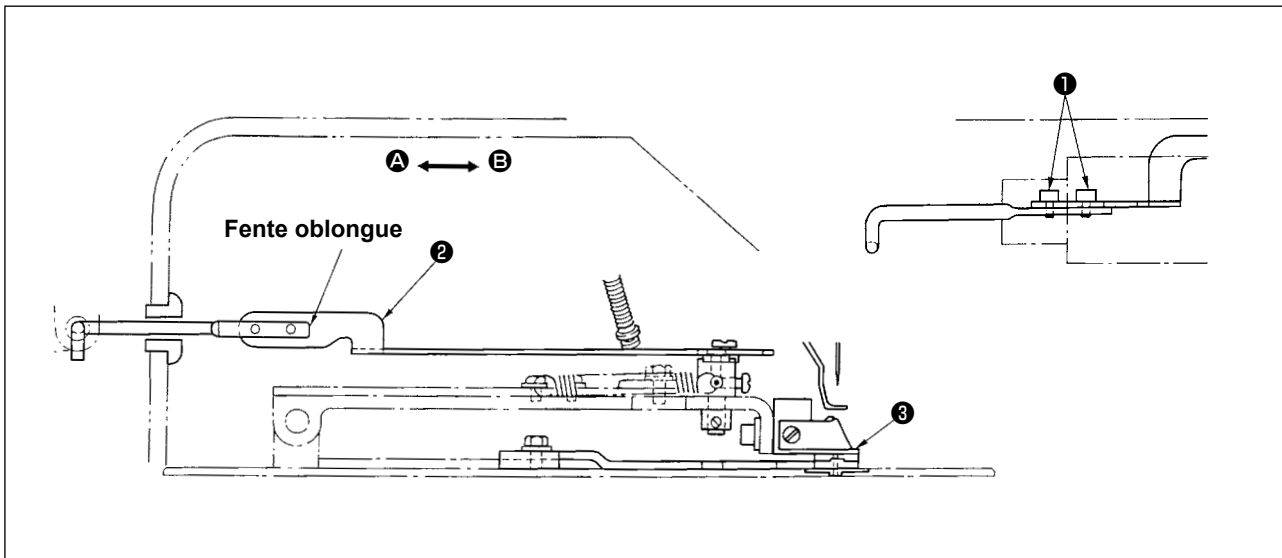
Pour régler l'ensemble du tampon de bouton en caoutchouc ①, desserrer les vis de fixation ② et ③ ; et procéder au réglage de sorte que la partie exerçant une pression du tampon de support de bouton puisse appuyer au centre du bouton perpendiculairement au bouton. Resserrer ensuite les vis de fixation.

(8) Réglage de la biellette de support du bouton.



AVERTISSEMENT :

Pour ne pas risquer un accident causé par une brusque mise en marche de la machine, toujours la mettre hors tension avant d'effectuer les opérations suivantes.



Desserrer la vis ① et déplacer la biellette de support du bouton ② dans le sens A pour avancer l'ouverture du tampon de support de bouton lorsque la base de montage du pince-bouton ③ remonte. Déplacer la biellette dans le sens B pour retarder l'ouverture du tampon de support de bouton. Pour le réglage standard, positionner la biellette de sorte que le tampon de support de bouton commence à s'ouvrir lorsque la base de montage du pince-bouton ③ est remontée de 1 mm.

V. EXPLICATION SUR LA MACHINE À COUDRE LK-1903BB POUR BOUTONS PLATS GRANDE VITESSE COMMANDÉE PAR ORDINATEUR (AVEC FONCTION DE PRÉVENTION DES NIDS D'OISEAU ET COUPE-FIL DE TYPE FIL PLUS COURT RESTANT)

1. CARACTERISTIQUES

Seules sont décrites ici les caractéristiques qui diffèrent de celles de la LK-1900B.

1	Vitesse maximale de couture	2.700 sti/min
2	Fil	Filé de polyester #60 - #80
2	Aiguille	DP x 17 # 11, # 14
3	Hauteur de relevage du presse-tissu	10 mm Maxi.
4	Nombre de configurations standard	34 configurations
6	Pression de l'air comprimé	0,5 MPa
7	Consommation d'air	18,7 dm ³ /min(ANR)

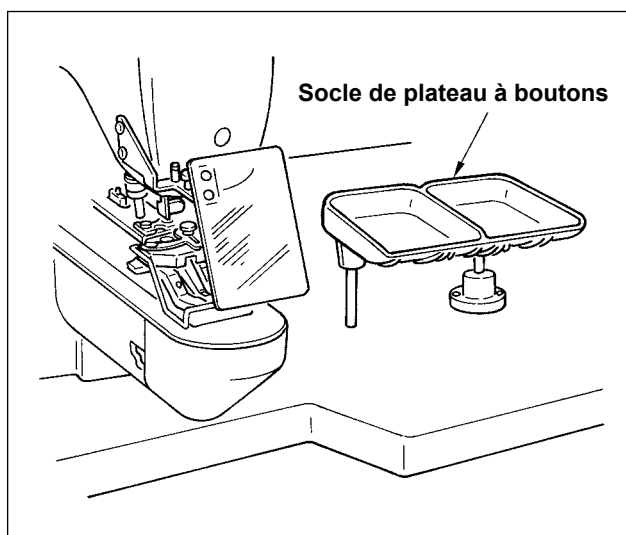
2. AVANT L'UTILISATION

2-1. Installation de la machine et préparation pour l'utilisation



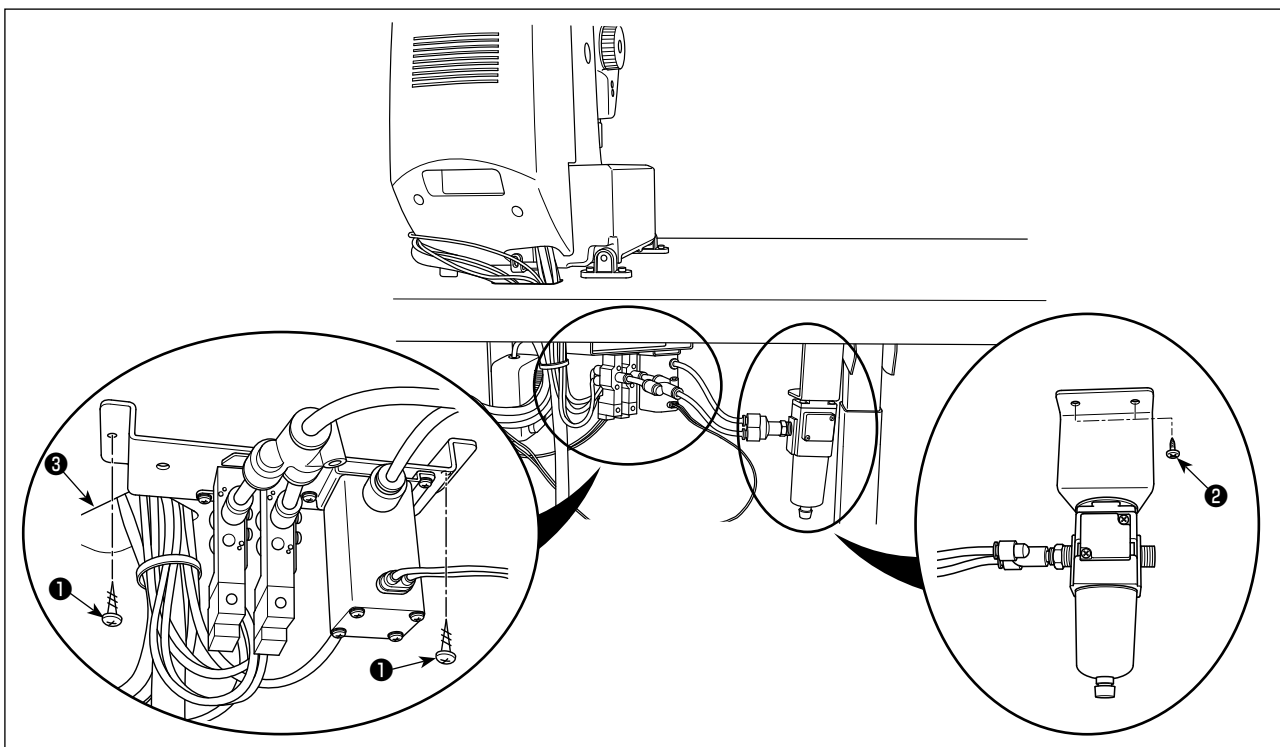
DANGER :

Toujours transporter la machine à deux personnes au moins.



- 1) L'installation de la tête de la machine et de la boîte de commande est la même que pour la LK-1900B. Se reporter au manuel d'utilisation de la LK-1900B.
- 2) Poser un socle de plateau à boutons à un endroit pratique pour le travail. Cet ensemble est fourni avec les accessoires.
- 3) Le mode d'utilisation est le même que pour la LK-1900B.

2-2. Installation du régulateur et de l'ensemble d'électrovanne



Monter l'ensemble d'électrovanne et l'ensemble du régulateur sur la surface inférieure de la table respectivement avec deux vis de fixation ❶ et deux vis de fixation ❷.

Monter l'ensemble d'électrovanne, près de l'orifice de passage du cordon ❸ (voir la figure) et l'ensemble du régulateur sur la section la plus à gauche de la surface inférieure de la table vue du côté utilisateur.

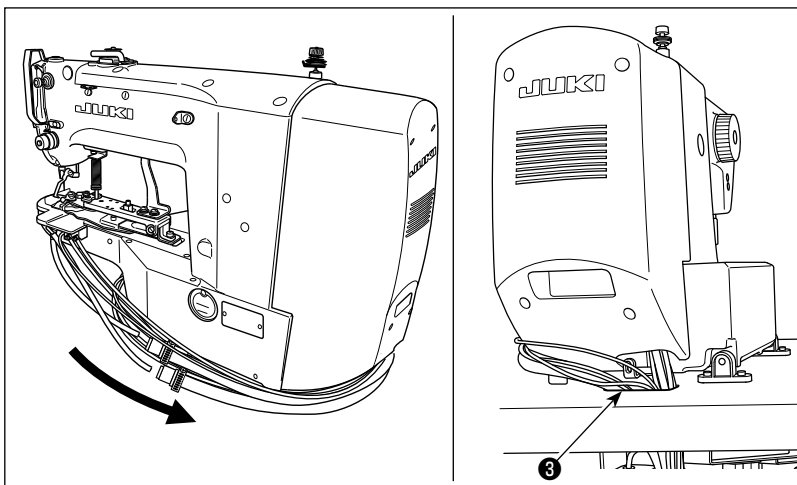
2-3. Raccordement de la tuyauterie d'air



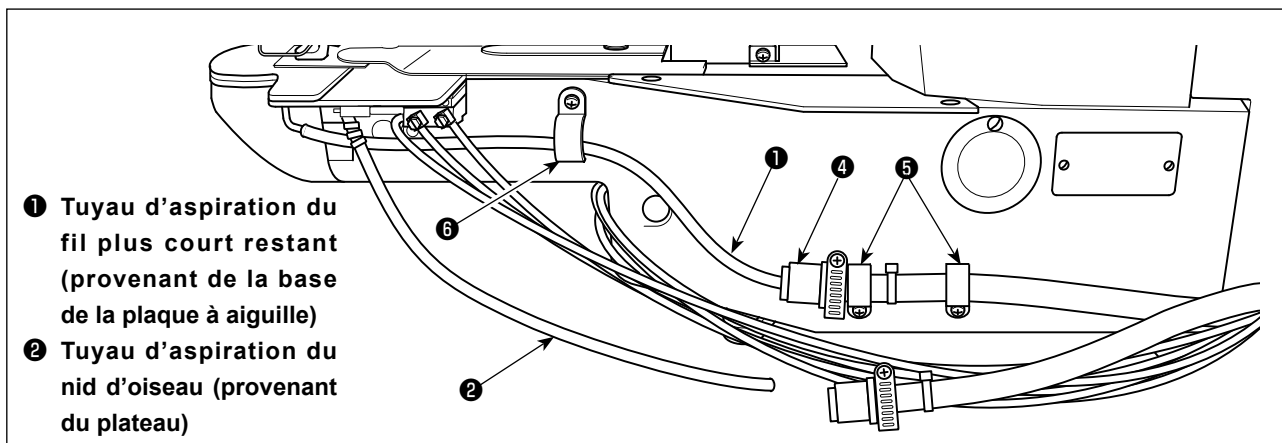
AVERTISSEMENT :

Pour ne pas risquer un accident causé par une brusque mise en marche de la machine, toujours la mettre hors tension avant d'effectuer les opérations suivantes.

(1) Raccordement du tuyau d'aspiration



- 1) Passer le tube d'aspiration et le tube d'air dans le trou ❸ de la table par le dessous.

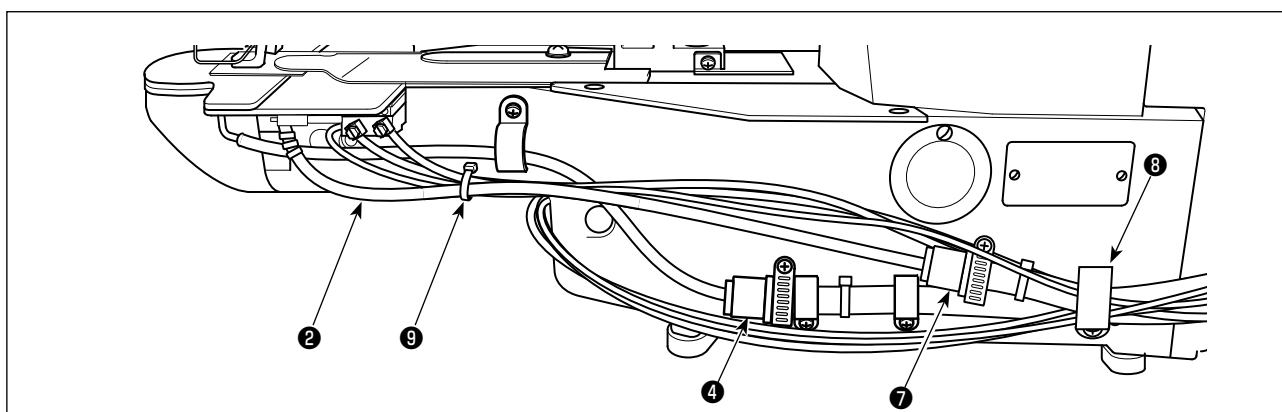


- ❶ Tuyau d'aspiration du fil plus court restant (provenant de la base de la plaque à aiguille)
- ❷ Tuyau d'aspiration du nid d'oiseau (provenant du plateau)

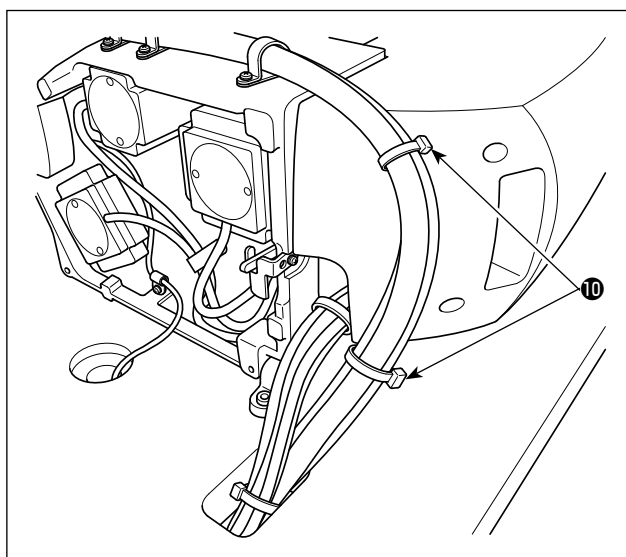
- 2) Raccorder le tuyau d'aspiration de fil court restant ❶ et l'ensemble de tube d'aspiration ❷ .
Fixer l'ensemble de tube d'aspiration ❷ sur le socle (à deux emplacements) avec un collier (petit) ❸ .
- 3) Fixer le tuyau d'aspiration de fil court restant ❶ sur la partie cylindrique (un emplacement) du socle avec un collier (moyen) ❹ .



À ce moment, éviter soigneusement que le tuyau d'aspiration de fil court restant ❶ entre en contact avec la partie mobile (y compris la tige du cylindre). Faire également fonctionner la machine à coudre pour vérifier si le tuyau d'aspiration de fil court restant ❶ se déplace en douceur et sans heurt. Si le tuyau ne se déplace pas en douceur, revérifier sa fixation.



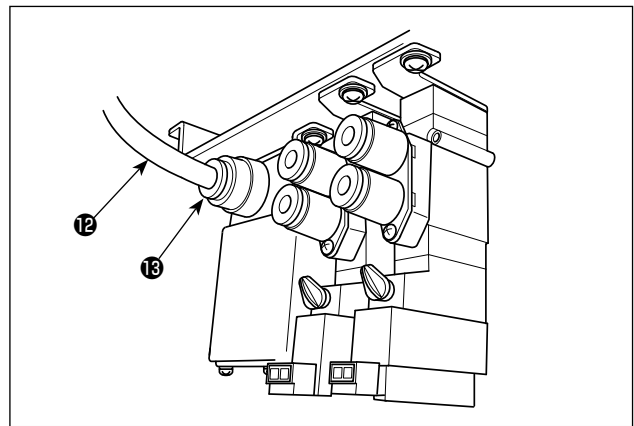
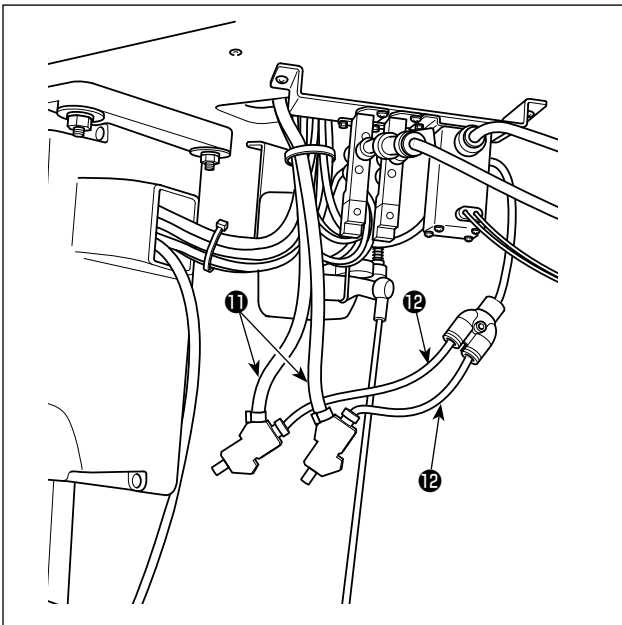
- 4) Raccorder le tuyau d'aspiration du nid d'oiseau ❷ et l'ensemble de tube d'aspiration ❸ .
Fixer ensemble les deux ensembles de tube d'aspiration ❷❸ , les quatre tubes à air et les deux cordons de capteur provenant de la tête de la machine à coudre, sur le socle à l'aide d'un collier (grand) ❹ .
- 5) Lier ensemble le tuyau d'aspiration du nid d'oiseau ❷ , deux tubes à air et un cordon de capteur provenant de la tête de la machine à coudre à l'aide d'un attache-câble ❺ .



- 6) Fixer le tuyau d'air et les cordons du capteur du cylindre avec le collier de câble ❻ .



Fixer le flexible d'air et les cordons de sorte qu'ils ne soient pas écrasés ou ne subissent une force excessive lors de l'inclinaison de la tête de la machine.

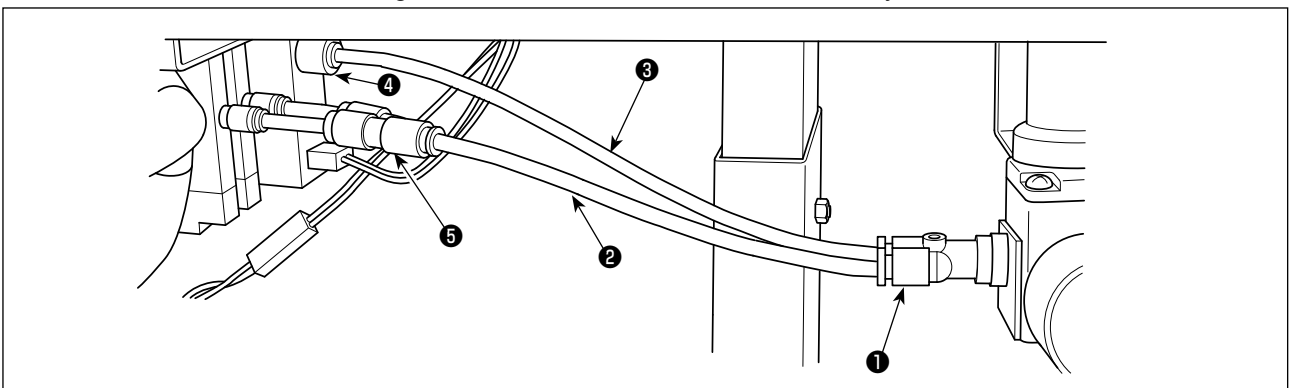


- 7) Raccorder le tuyau d'aspiration de fil court restant ① et l'ensemble de tube d'aspiration ① auquel le tuyau d'aspiration du nid d'oiseau ② est connecté respectivement au tube d'air ⑫ .
- 8) Raccorder le tube d'air ⑫ à l'électrovanne ⑬ .

(2) Raccordement du régulateur et de l'ensemble d'électrovanne

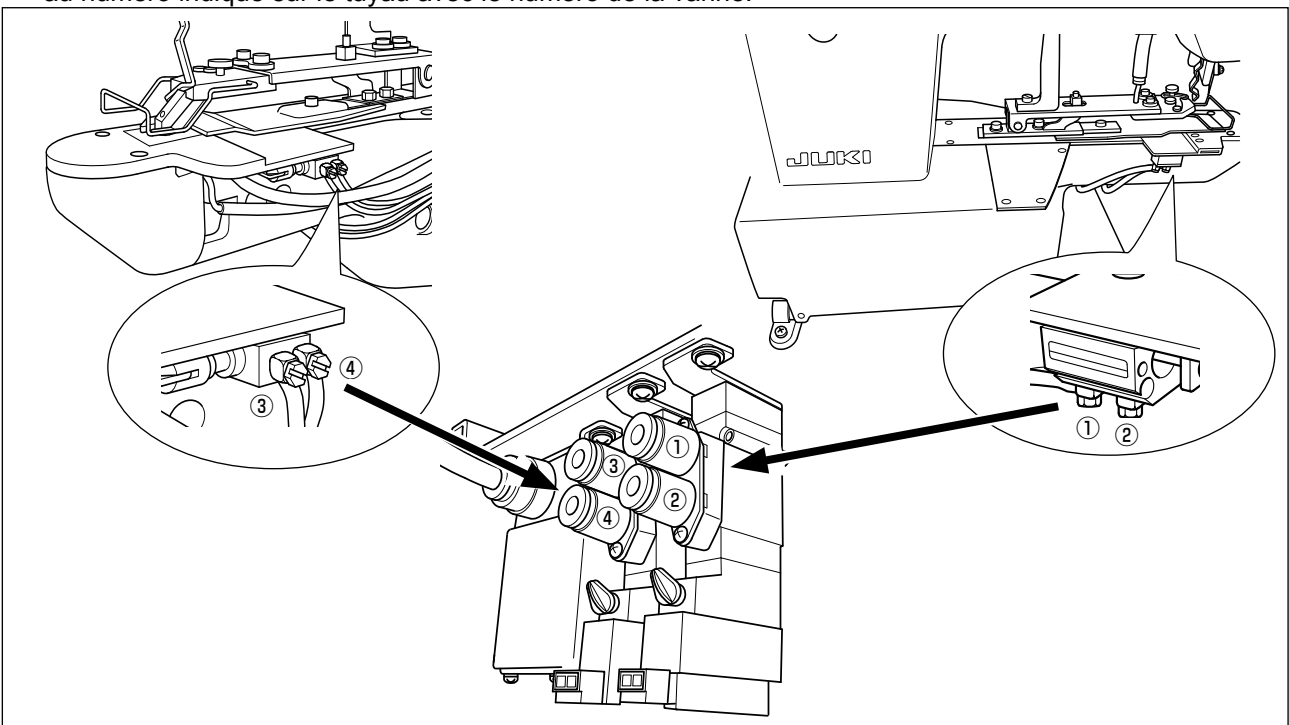
Connecter le raccord ① du régulateur et celui de l'ensemble d'électrovanne ⑤ avec l'ensemble de tube d'air ② .

Connecter le raccord ① du régulateur et de l'électrovanne ④ avec le tuyau d'air ø8 ③ .



(3) Raccordement des tuyaux d'air

Raccorder les tuyaux d'air provenant de la tête de la machine à coudre aux électrovannes correspondant au numéro indiqué sur le tuyau avec le numéro de la vanne.



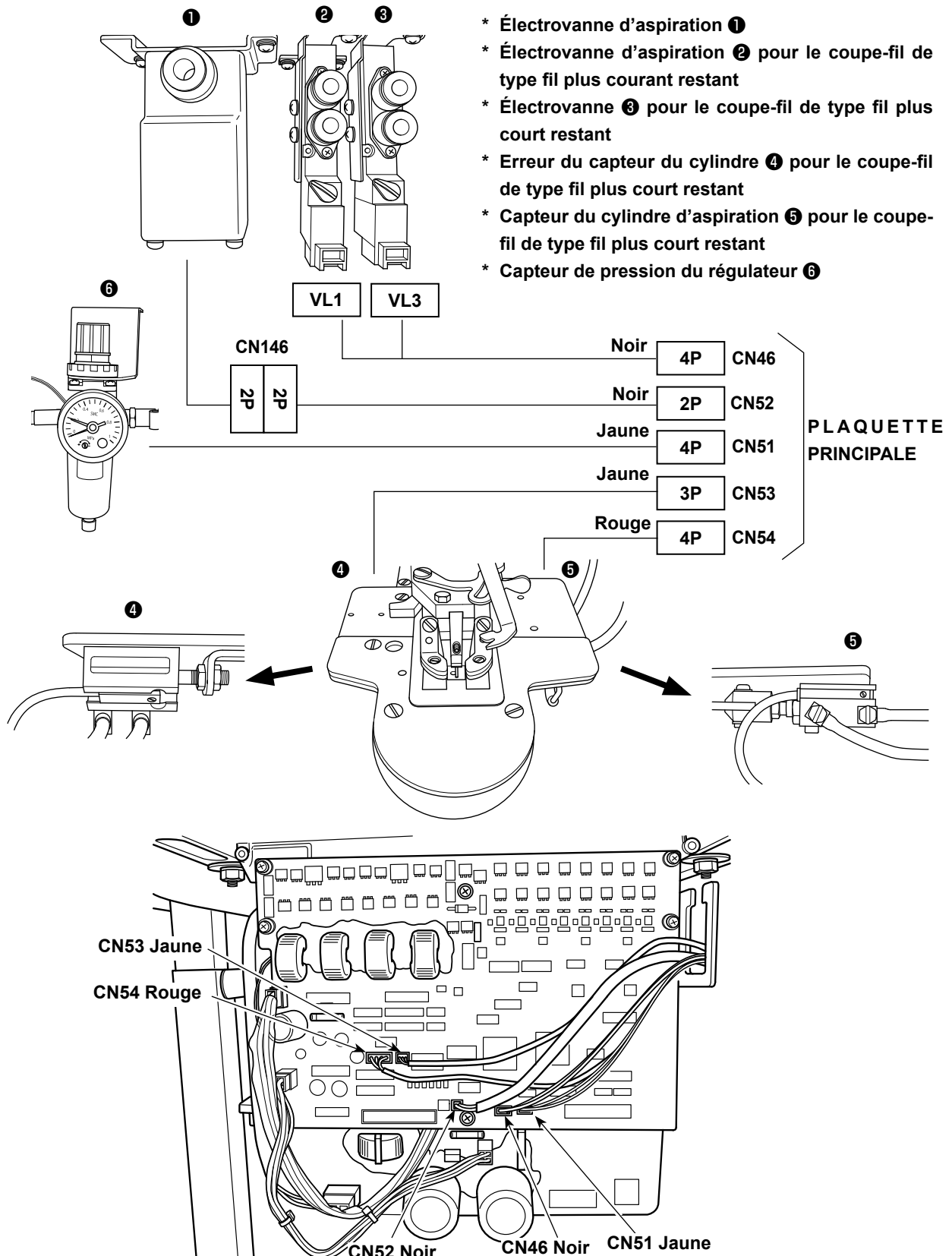
2-4. Branchement des cordons



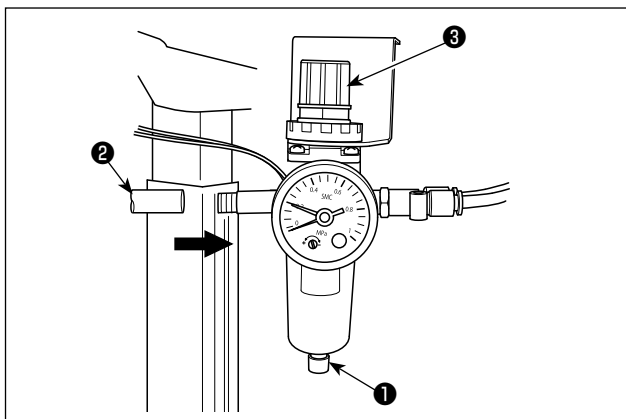
DANGER :

Afin de prévenir les blessures corporelles dues à une électrocution ou une brusque mise en marche de la machine à coudre, procéder à la tâche après avoir mis la machine hors tension et patienté 5 minutes ou plus. Afin d'éviter les accidents dus à des tâches inhabituelles ou une électrocution, solliciter les services d'un expert en électricité ou d'un ingénieur auprès de nos revendeurs lors du réglage des composants électriques.

Pour les machines à coudre pourvues d'un coupe-fil de type fil plus court restant avec prévention des nids d'oiseau, brancher les cordons indiqués ci-dessous à la plaquette principale.



2-3. Installation du flexible d'air



* Tuyauterie du flexible d'air

Connecter le flexible d'air ② au régulateur ①.

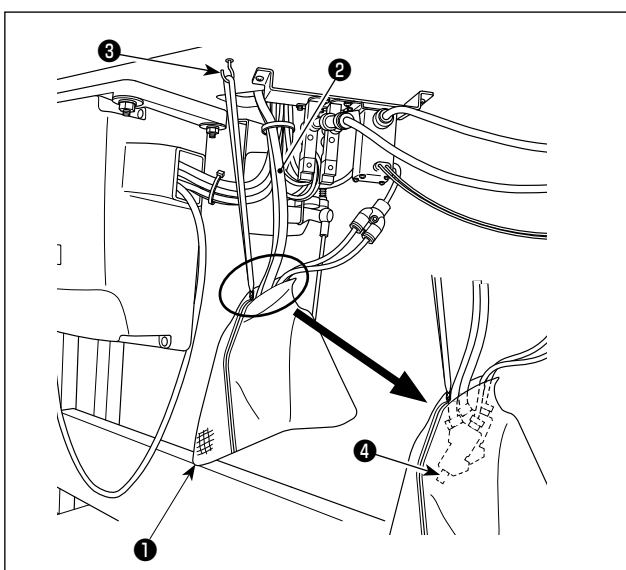
* Réglage de la pression pneumatique

Soulever le bouton de régulation de l'air ③ du régulateur. Puis, tourner le bouton pour ajuster la pression pneumatique à 0,5 MPa. Enfoncer le bouton jusqu'à sa position initiale pour le fixer.

* Réglage du capteur de pression

Le capteur de pression a été réglé en usine afin qu'il détecte lorsque la pression d'air chute en dessous de 0,3 MPa au moment de son expédition. Ne pas modifier le réglage du capteur de pression.

2-6. Installation du sac à copeaux de tissu



Placer les deux tuyaux d'aspiration ② dans le sac à copeaux de tissu ①. Passer une corde dans le trou de la glissière de la fermeture à glissière. Suspendre le sac à copeaux de tissu à un endroit facile d'accès de la surface de dessous de la table à l'aide du crochet de suspension ③.

Fixer le sac à copeaux de tissu ① à un endroit où les sorties d'air ④ des deux tuyaux d'aspiration sont amenées sur la partie supérieure du sac.



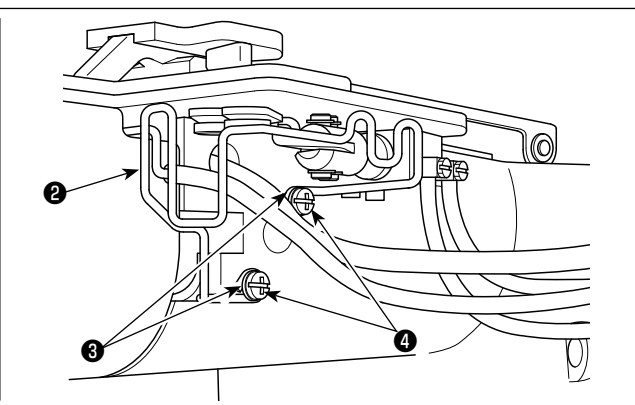
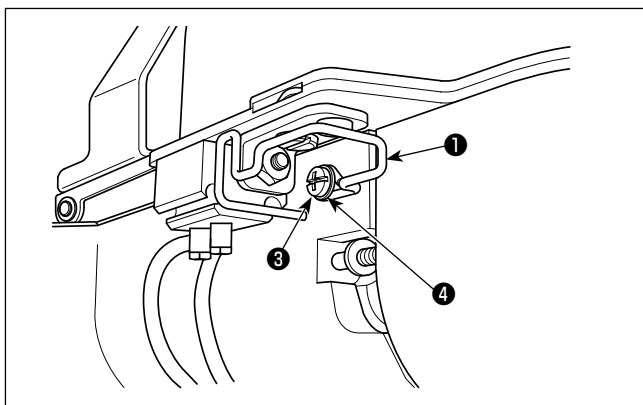
Si la sortie d'air ④ du tuyau ① atteint le bas du sac à copeaux de tissu ou si elle est obstruée par des copeaux de tissu, la force d'aspiration peut être réduite.

2-7. Fixation du pare-aiguille



DANGER :

Veiller à installer le pare-aiguille, étant donné qu'il empêche les doigts d'entrer en contact avec la section mécanique.



Installer le pare-aiguille (gauche) ① et (droit) ② sur la tête de la machine avec les vis ③ et les rondelles ④.



Installer le pare-aiguille (droit) ② correctement tout en empêchant soigneusement les tubes d'air d'être pris sous le pare-aiguille pour permettre au tuyau d'aspiration de fil court restant de fonctionner en douceur. Si les pare-aiguilles sont montés avec une inclinaison excessive, ils risquent d'entrer en contact avec la section d'entraînement, ce qui peut entraîner une erreur.

2-8. Aiguille et fil

Aiguille	Fil d'aiguille	Fil de canette
DPx17 #11	#80	#80
DPx17 #14	#60	#80
	#60	#60

L'aiguille et le fil varient selon les conditions de couture. Les choisir en utilisant le tableau suivant. Il est recommandé d'utiliser du fil filé.

2-9. Modes de couture

(1) Liste des configurations de couture

Le nombre de fils et les dimensions de couture standard dans les directions X et Y de la configuration de couture sont tels qu'indiqués ci-dessous.

< Liste de programme de couture >

N° de configuration	Forme des points	Nombre de fils (fil)	Dimensions de couture standard X (mm)	Dimensions de couture standard Y (mm)	N° de configuration	Forme des points	Nombre de fils (fil)	Dimensions de couture standard X (mm)	Dimensions de couture standard Y (mm)
1 · 34		6-6	3,4	3,4	12 · 40		6-6	3,4	3,4
2 · 35		8-8			13 · 41		8-8		
3		10-10			14		10-10		
4		12-12			15 · 42		6-6		
5 · 36		6-6			16 · 43		8-8		
6 · 37		8-8			17		10-10		
7		10-10			18 · 44		6	3,4	0
8		12-12			19 · 45		8		
9 · 38		6-6			20		10		
10 · 39		8-8			21		12		
11		10-10			22		16		

* Les dimensions de couture standard X et Y sont indiquées pour un taux d'agrandissement/réduction de 100%. Utiliser un numéro de configuration n° 34 à 45 lorsque les trous de bouton sont petits (ø1,5 mm ou moins).

(2) Choix de la configuration de couture et de la largeur de couture

- Le choix de la configuration de couture s'effectue de la même manière que pour la LK-1900B.
- Si l'écartement des trous du bouton ne correspond pas à la largeur de couture standard pour le numéro de la configuration de couture, augmenter/diminuer la largeur de couture. La méthode à utiliser pour augmenter/réduire la largeur de couture est la même que pour la LK-1900B. Se référer au tableau indiqué ci-dessous pour le taux d'agrandissement/réduction donné en fonction de la largeur de couture.
- Après avoir changé le numéro de configuration de couture et la largeur de couture, vérifier le point de pénétration de l'aiguille. Pour la méthode de vérification, se reporter à la **"I.5-4. Vérification du contour de la configuration de couture" p.20** dans le manuel d'utilisation de la LK-1900B.

○ Tableau du taux d'agrandissement/réduction XY en fonction de la largeur de couture

X*Y (mm)	2,4	2,6	2,8	3,0	3,2	3,4	3,6	4,0	4,3	4,5	4,7	5,2	5,6	6,0	6,2	6,4
%	71	76	82	88	94	100	106	118	126	132	138	153	165	176	182	188

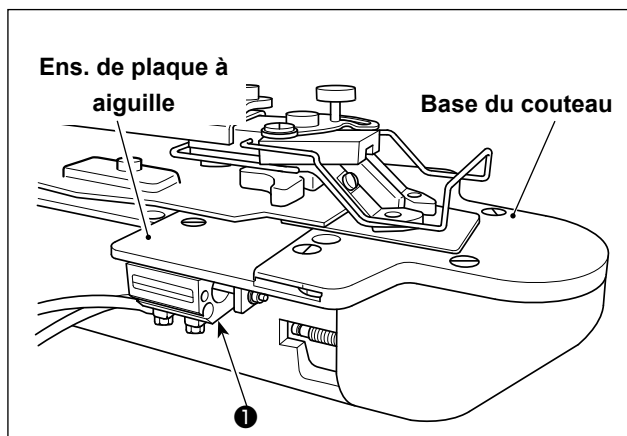
3. RÉGLAGE DE LA MACHINE À COUDRE



AVERTISSEMENT :

Pour ne pas risquer un accident causé par une brusque mise en marche de la machine, toujours la mettre hors tension avant d'effectuer les opérations suivantes.

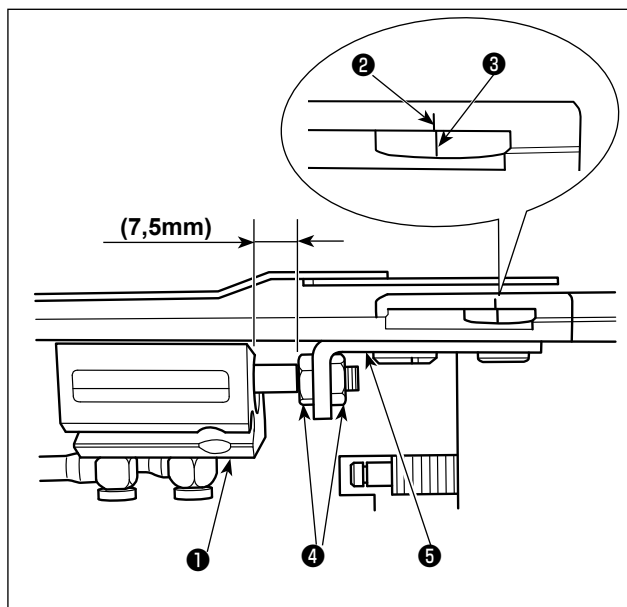
3-1. Réglage du couteau pour le coupe-fil de fil plus court restant



Lorsque l'air comprimé est fourni, le cylindre d'aspiration ❶ pour le coupe-fil de type fil plus court restant avance. Il s'agit de la position initiale.

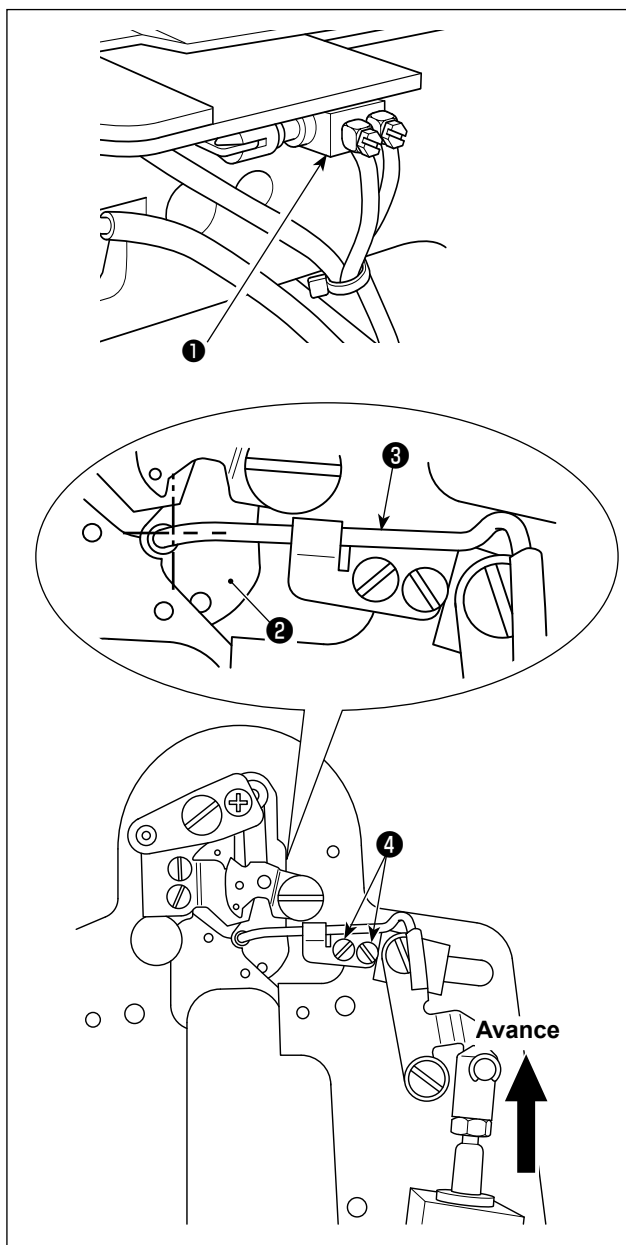


Si le cylindre ❶ ne recule pas lorsque l'air comprimé est fourni, le raccordement de la tuyauterie n'est pas correct. Prendre garde aux défaillances mécaniques possibles comme la rupture de l'aiguille si la couture est exécutée sans corriger le branchement de la tuyauterie.



À la position initiale susmentionnée, desserrer l'écrou ❷ et régler le guide du cylindre ❸ de sorte que le repère du cran à la base du couteau ❹ soit aligné sur le repère du cran à la base du couteau ❺ mobile.

3-2. Réglage du tuyau d'aspiration pour le coupe-fil de type fil plus court restant



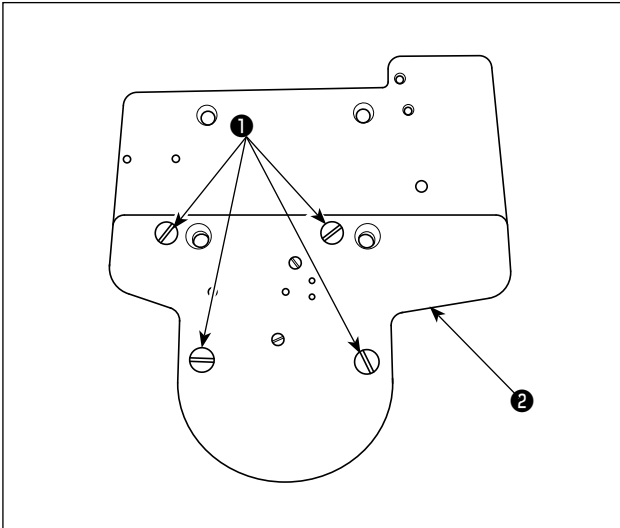
Lorsque l'air comprimé est fourni, le cylindre d'aspiration ❶ pour le coupe-fil de type fil plus court restant arriéré. Il s'agit de la position initiale.



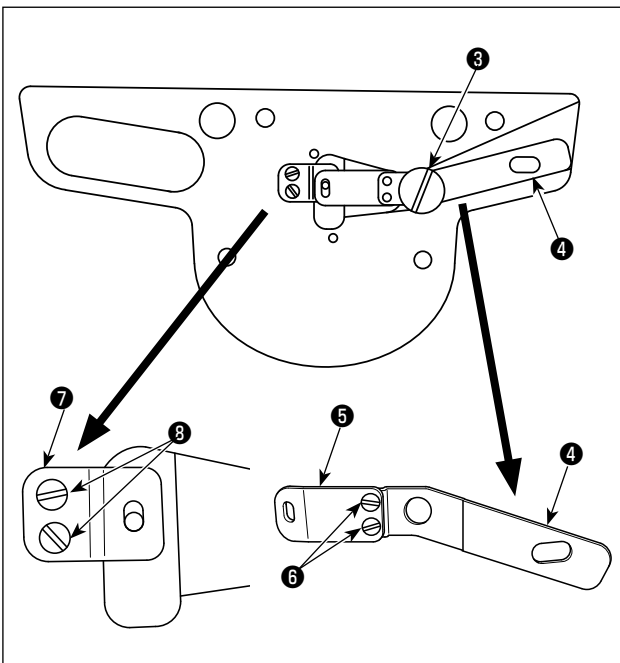
À moins que le cylindre ❶ ne soit en position renfoncée lorsque l'air pneumatique est fourni, le raccordement de la tuyauterie est incorrect. Prendre garde aux défaillances mécaniques possibles comme la rupture de l'aiguille si la couture est exécutée sans corriger le branchement de la tuyauterie.

Desserrer les vis ❷ et régler de sorte que le centre du guide de chas d'aiguille ❸ soit aligné sur le centre du trou dans le tuyau d'aspiration ❹ lorsque le cylindre ❶ atteint son extrémité avant.

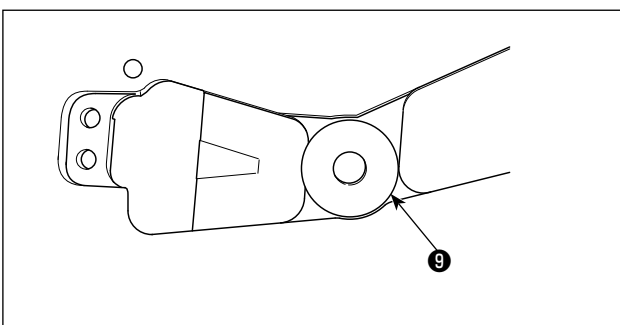
3-3. Remplacement du couteau du coupe-fil de type fil plus court restant



- 1) Déposer les vis 1 en quatre endroits. Ensuite, la base du couteau 2 peut être retirée.

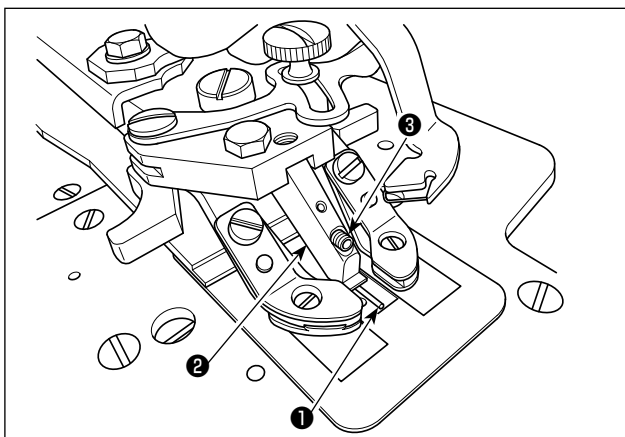


- 2) La plaque support du couteau mobile 4 et le couteau mobile 5 sont déposés conjointement en retirant les vis de charnière 3. Retirer deux vis de fixation du couteau mobile 6 des pièces conjointes. Remplacer le couteau mobile 5 par un neuf. En outre, déposer deux vis de fixation 8 et remplacer le couteau fixe 7 par un neuf.



- 3) Placer la rondelle 9 (épaisseur : sélectionner entre 0,3 et 0,7 mm) entre la plaque support du couteau mobile 4 et la base du couteau 2 pour ajuster la pression du couteau.

3-4. Réglage de la tige du presse-tissu (Uniquement pour 1903BBS)



Insérer la tige du presse-tissu ① dans la fente dans le pied du guide-bouton ②. Fixer la tige du presse-tissu avec la vis de fixation ③ tout en poussant la tige vers le haut.



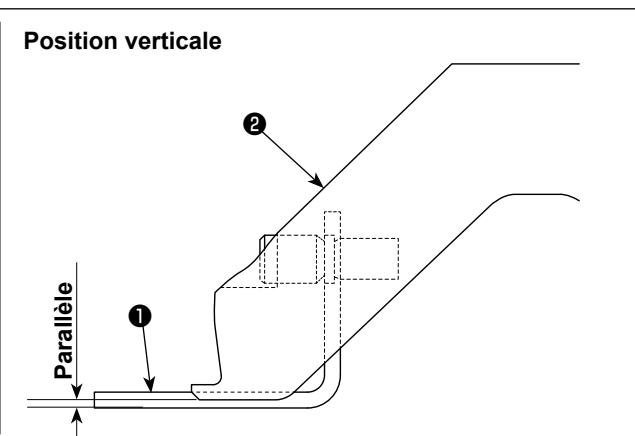
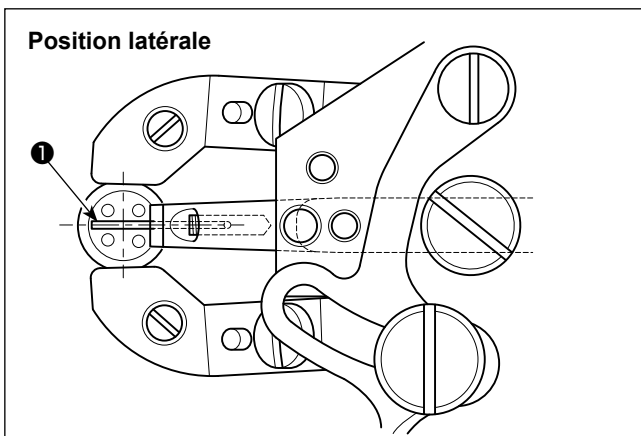
La position correcte de la tige de presse-tissu ① est illustrée ci-dessous.

Position latérale : Le centre longitudinal est aligné sur le centre du bouton.

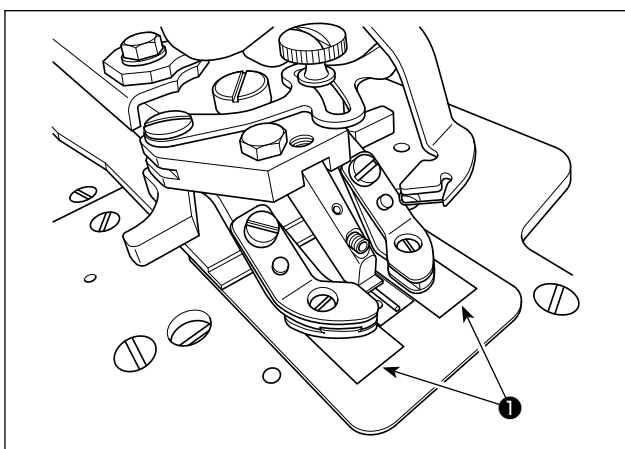
Position verticale : La surface inférieure de la tige du presse-tissu se trouve en parallèle à la surface inférieure du pied du guide-bouton ②.

Pour ajuster, s'assurer que la tige du presse-tissu ① est placée comme décrit ci-dessus.

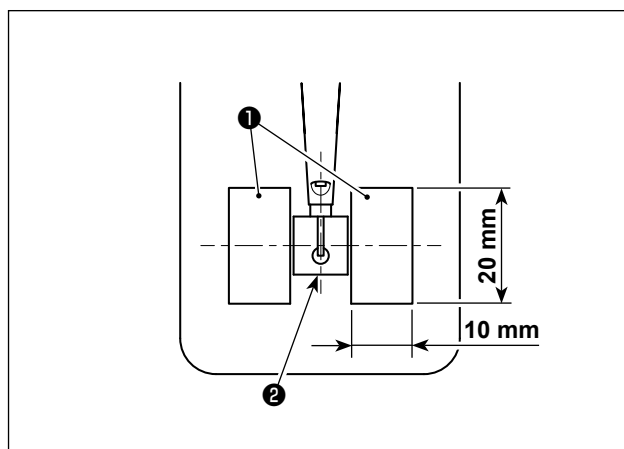
Il faut savoir que la déformation ou le placement trop bas de la tige du presse-tissu ① peut provoquer des points lâches. Placer la tige d'espace sur la position correcte.



3-5. Remplacement de la feuille anti-dérapante (Uniquement pour 1903BBS)



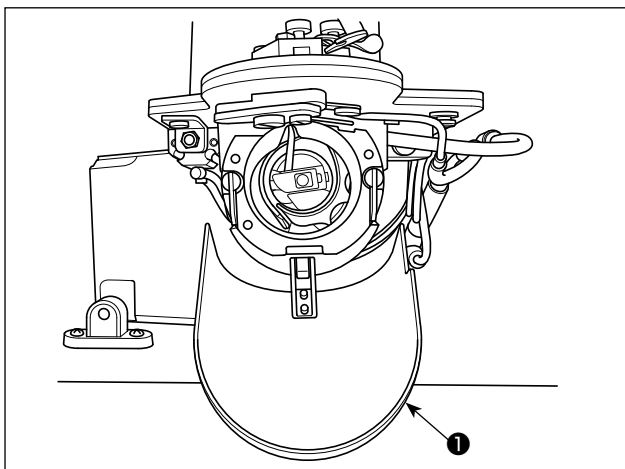
Les étoffes non tissées anti-dérapante ① peuvent s'encrasser. Le cas échéant, couper la feuille anti-dérapante fournie en accessoire avec la machine à la taille illustrée sur la figure et la coller après avoir retiré les étoffes encrassées.



Coller la feuille (20 mm de long et 10 mm de large) de sorte que son centre longitudinal soit aligné sur le centre de la plaque d'entraînement ②.

4. MAINTENANCE

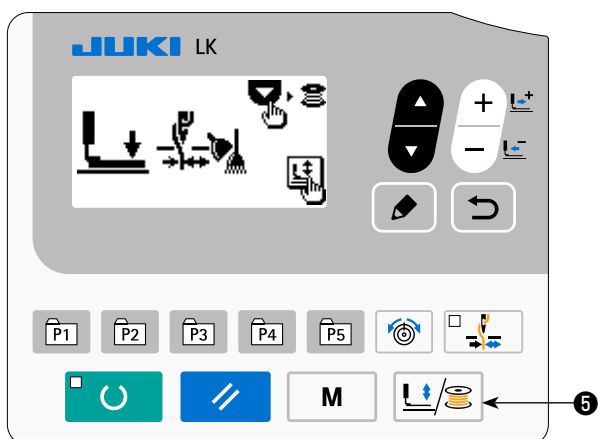
4-1. Nettoyage de l'intérieur du couvercle du crochet




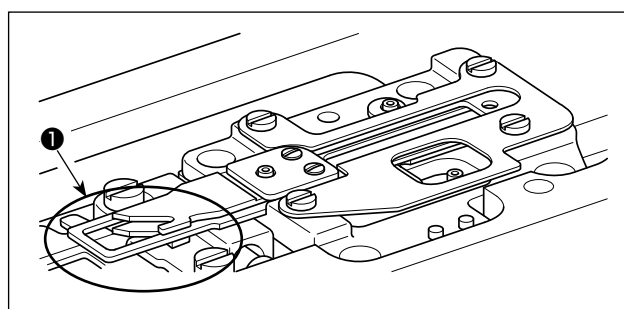
Nettoyer régulièrement l'intérieur du couvercle du crochet ❶ pour retirer la poussière et les débris de fils.

4-2. Nettoyage du pinceur de fil

Si le fil se prend sur l'extrémité supérieure ❶ du pince-fil d'aiguille, le fil est mal serré et il se produit des problèmes de couture au début de la couture. Si des problèmes de couture, comme le saut de points, se produisent en début de couture, le nettoyage mentionné ci-dessous doit être réalisé.

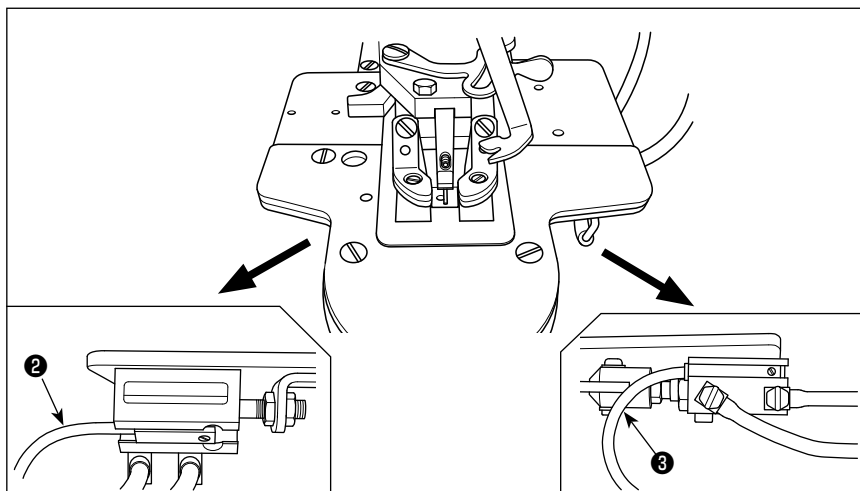


- 1) Appuyer sur la touche du presse-tissu/bobinage de la canette  ❺ pour afficher "l'écran d'abaissement du presse-tissu".



- 2) Ouvrir le couvercle du crochet. Déloger la poussière de tissu et les débris de fils du pinceur de fil en soufflant de l'air par l'écartement entre la base de la plaque à aiguille et le crochet avec une soufflette ou un objet similaire.

La poussière de tissu est plus susceptible de s'accumuler dans le cercle sur la figure. Il faut plus particulièrement souffler délicatement la poussière de tissu de cette section.



Lors du nettoyage de l'intérieur du crochet avec la base de la plaque à aiguille déposé, prendre soin de ne pas tordre les cordons du capteur du cylindre droit et gauche ❷ et ❸.



VI. EXPLICATION SUR LA MACHINE A COUTURE DE POINTS D'ARRET LK-1900BB GRANDE VITESSE COMMANDEE PAR ORDINATEUR (AVEC FONCTION DE PRÉVENTION DES NIDS D'OISEAU ET COUPE-FIL DE TYPE FIL PLUS COURT RESTANT)

Ce chapitre décrit uniquement les éléments différents de la LK-1903BBS.

Tous les autres éléments sont identiques à la LK-1903BBS.

1. CARACTERISTIQUES

Seules sont décrites ici les caractéristiques qui diffèrent de celles de la LK-1900B.

1	Vitesse maximale de couture	3.200 sti/min
2	Fil	Filé de polyester #60 - #80
2	Aiguille	DP x 17 # 11, # 14
3	Hauteur de relevage du presse-tissu	10 mm Maxi.
4	Nombre de configurations standard	50 configurations
6	Pression de l'air comprimé	0,5 MPa
7	Consommation d'air	15,7 dm ³ /min(ANR)

2. AVANT L'UTILISATION

2-1. Tableau des configurations de couture

	N°	Schéma de points	Nombre de points	Dimensions de couture (mm)		(Note 2) N° de presse-tissu	
				Longueur	Largeur		
Arrêts de grande taille	1		42	2,0	16	1	
						2	
						3	
		2		28	2,0	10	1
			2				
			3				
		3		28	2,5	16	1
	※		4				
		4		28	3,0	24	6
	※		7				
	5		28	2,0	10	1	
		2					
		3					
	6		28	2,5	16	1	
※		4					
	7		36	2,0	10	1	
		2					
		3					
	8		36	2,5	16	1	
※		4					
	9		56	3,0	24	6	
※		7					
	10		64	3,0	24	6	
※		7					
Arrêts de petite taille	11		21	2,5	6	8	
	12		28	2,5	6		
	13		36	2,5	6		
Arrêts sur tissus maillés	14		14	2,0	8	5	
	15		21	2,0	8		
	16		28	2,0	8		
Arrêts en ligne droite	17		21	0	10	1	
						2	
						3	
		18		28	0	10	1
			2				
			3				
		19		19	0	25	6
			7				
		20		20	0	25	6
			7				
	21		21	0	25	6	
		7					
	22		22	0	35	(Note3)	
Arrêts longitudinaux	23		28	20	4,0	9	
						10	
	24		36	20	4,0	9	
						10	
	25		42	20	4,0	9	
		10					
26		56	20	4,0	9		
					10		
Arrêts en ligne droite longitudinaux	27		18	20	0	11	
	28		21	10	0		
	29						29
30		30	28	20	0		

- (Note) 1. Les dimensions de couture s'entendent avec des taux d'échelle de 100 %.
2. Les numéros de presse-tissu correspondent à ceux du tableau des presse-tissus plus loin.
3. Pour l'opération n° 22, traiter l'ébauche de presse-tissu.
4. Pour la couture de denim, utiliser des configurations portant la marque ※ .

	N°	Schéma de points	Nombre de points	Dimensions de couture (mm)		(Note 2) N° de presse-tissu
				Longueur	Largeur	
Bride demi-lune	31		52	7	10	13
	32		63	7	12	13
	33		24	6	10	13
	34		31	6	12	13
	35		48	10	7	14
	36		48	10	7	14
Arrêts de grande taille	37		90	3	24	6
						7
Arrêts sur tissus mailés	38		28	2	8	5
Bride arrondi	39		28	ø12		16
	40		48			

	N°	Schéma de points	Nombre de points	Dimensions de couture (mm)		(Note 2) N° de presse-tissu	
				Longueur	Largeur		
Arrêts longitudinaux	41		29	20	2,5	12	
	42		39	25	2,5	12	
	43		45	25	2,5	12	
	44		58	30	2,5	12	
	45		75	30	2,5	12	
	46		42	30	2,5	12	
	Contures d'arrêt radiales	47		91	ø8		15
		48		99			
		49		148			
		50		164			

- Les numéros de configuration 41 à 46 sont ceux du presse-tissu en option n° 12. L'origine des configurations est située à 5 mm vers le haut ou le bas de l'origine des numéros de configuration de bride longitudinale 23 à 26.



- Avec la couture linéaire de points d'arrêt, la couture de points d'arrêt ronds et la couture de points d'arrêt en demi-lune, l'excès de fil d'aiguille est presque identique à celui de la LK-1900B.

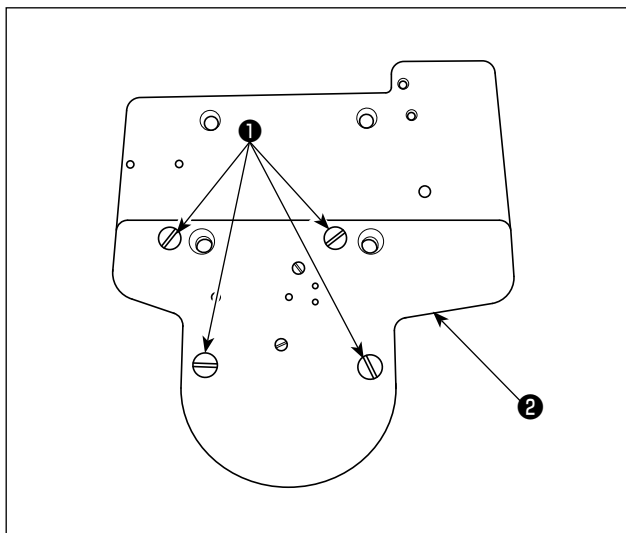
3. RÉGLAGE DE LA MACHINE À COUDRE



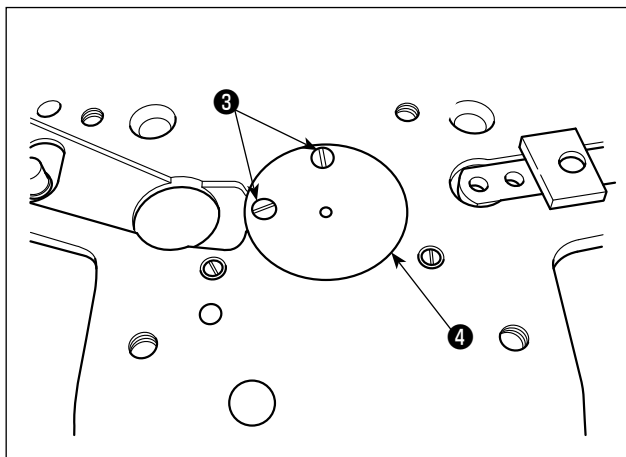
AVERTISSEMENT :

Pour ne pas risquer un accident causé par une brusque mise en marche de la machine, toujours la mettre hors tension avant d'effectuer les opérations suivantes.

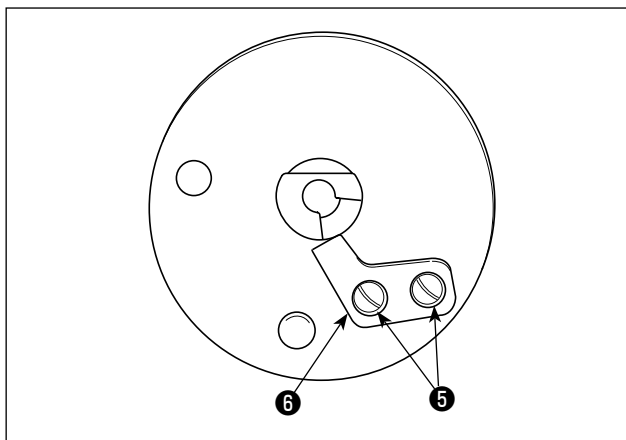
3-1. Remplacement du couteau de prévention des nids d'oiseau



1) Déposer les vis **1** en quatre endroits. Ensuite, la base du couteau **2** peut être retirée.



2) Déposer les deux vis **3**. Retirer le guide de la plaque à aiguille **4**.

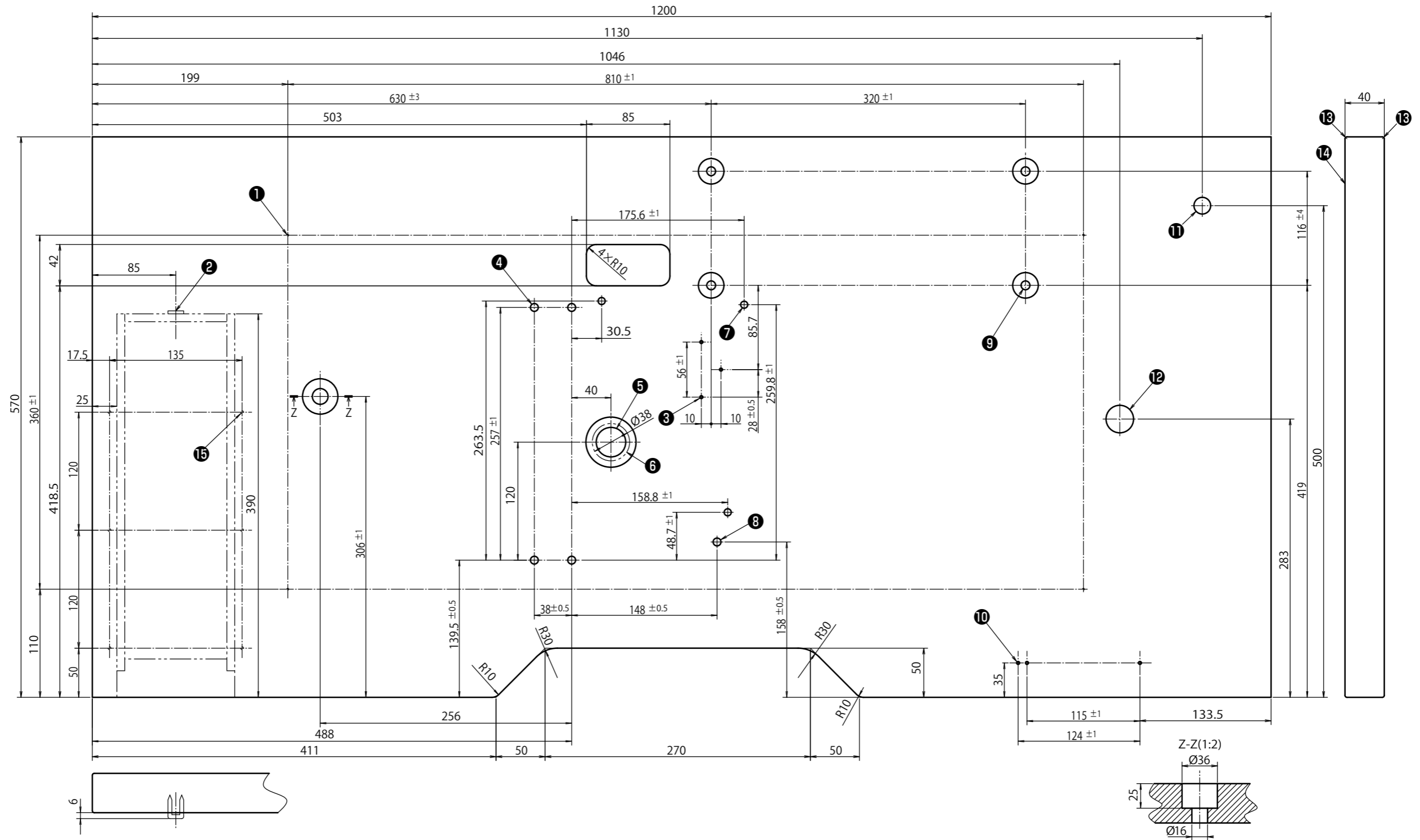


3) Lorsque les deux vis **5** sont déposées, le couteau de prévention des nids d'oiseau **6** se détache.

Remplacer le couteau par un neuf. Puis, remettre en place le guide de la plaque à aiguille et la base du couteau.

VII. SCHEMA DE LA TABLE

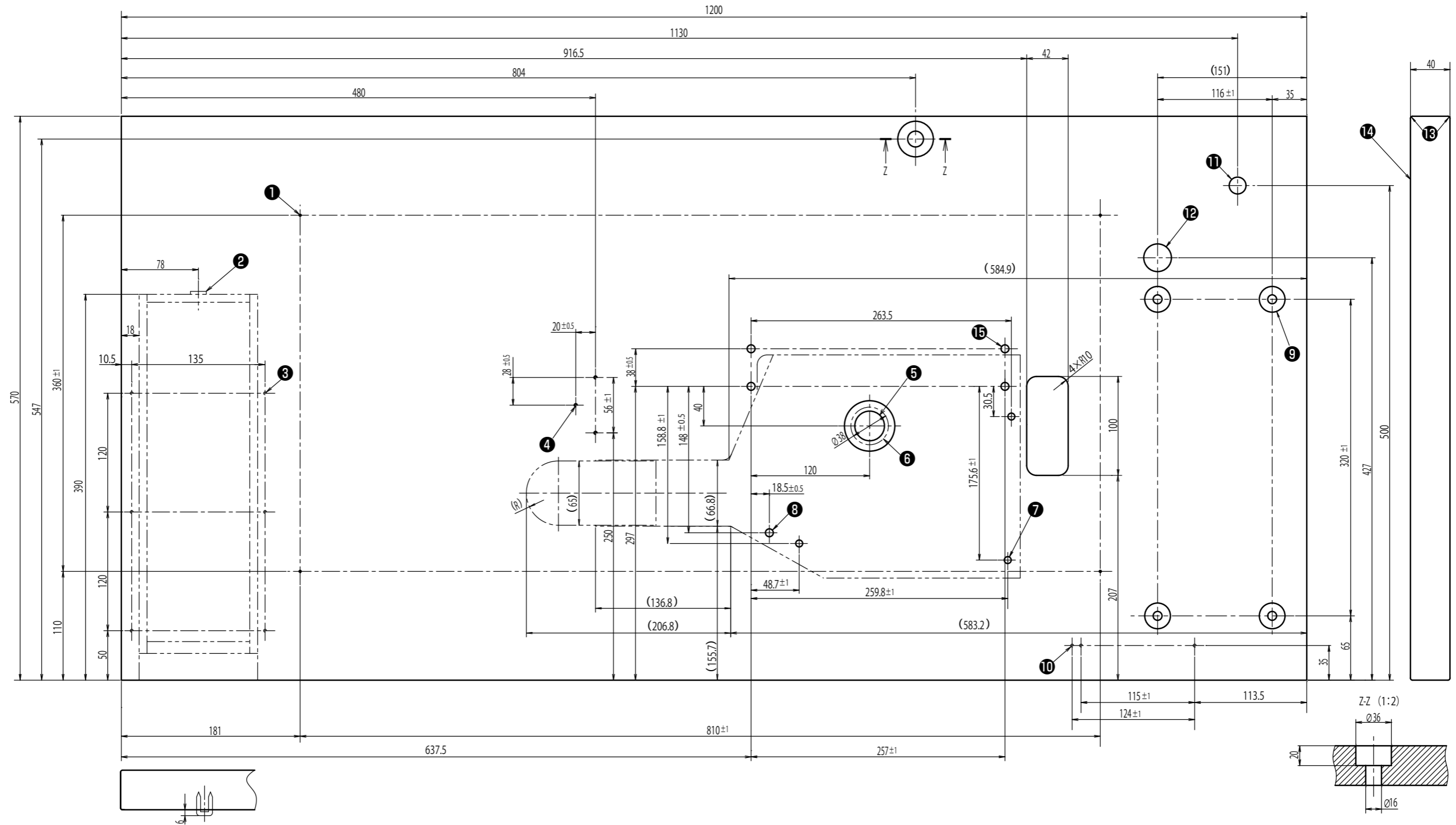
Table à installation longitudinale (N° de pièce 40143093)



- ❶ 4 orifices percés de 2, profondeur de 10 sur le côté arrière (orifice de pose du support)
- ❷ Position de pose de la butée de tiroir (un point à l'arrière)
- ❸ 3 orifices percés de 3, profondeur de 10 sur le côté arrière (orifice de montage de la pédale)
- ❹ 4 orifices percés de 8
- ❺ Orifice percé de 30, lamage de 51, profondeur de 16
- ❻ Orifice de pose de l'entonnoir de vidange d'huile
- ❼ 3 orifices percés de 7, profondeur de 6
- ❽ Orifice percé de 8

- ❾ 4 orifice percé de 9, lamage de 26, profondeur de 1
- ❿ 3 orifices percés de 3, profondeur de 10 sur le côté arrière (orifice de pose de l'interrupteur d'alimentation)
- ⓫ Orifice percé de 17
- ⓬ Orifice percé de 28
- ⓭ R2 (tous les coins)
- ⓮ Côté droit
- ⓯ 6 orifices percés de 3, profondeur de 10 sur le côté arrière (orifice de montage de l'étireur)

Table à installation latérale



- ❶ 4 orifices percés de 2, profondeur de 10 sur le côté arrière (orifice de pose du support)
- ❷ Position de pose de la butée de tiroir (un point à l'arrière)
- ❸ 6 orifices percés de 3, profondeur de 10 sur le côté arrière (orifice de montage de l'étireur)
- ❹ 3 orifices percés de 3, profondeur de 10 sur le côté arrière (orifice de montage de la pédale)
- ❺ Orifice percé de 30, lamage de 51, profondeur de 16
- ❻ Orifice de pose de l'entonnoir de vidange d'huile
- ❼ 3 orifices percés de 7, profondeur de 6
- ❽ Orifice percé de 8

- ❾ 4 orifice percé de 9, lamage de 26, profondeur de 7
- ❿ 3 orifices percés de 3, profondeur de 10 sur le côté arrière (orifice de pose de l'interrupteur d'alimentation)
- ⓫ Orifice percé de 17
- ⓬ Orifice percé de 28
- ⓭ R2 (tous les coins)
- ⓮ Côté droit
- ⓯ 4 orifices percés de 8